

SANTA ELENA SANTA ELENA SMART

Deckenventilator
Ceiling Fan
Ventilateur de plafond
Ventilador de techo
Ventilatore a soffitto

10046084
10046085 10046086



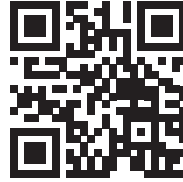
COMFORTING
OMFORTING
FORTINGCOI
TINGCOMFO
COMFORTING
OMFORTING
FORTINGCOI
TINGCOMFO

KLARSTEIN

www.klarstein.com

Sehr geehrter Kunde,

wir gratulieren Ihnen zum Erwerb Ihres Gerätes. Lesen Sie die folgenden Hinweise sorgfältig durch und befolgen Sie diese, um möglichen Schäden vorzubeugen. Für Schäden, die durch Missachtung der Hinweise und unsachgemäßen Gebrauch entstehen, übernehmen wir keine Haftung. Scannen Sie den QR-Code, um Zugriff auf die aktuellste Bedienungsanleitung und weitere Informationen rund um das Produkt zu erhalten.



INHALT

Sicherheitshinweise 4
Lieferumfang 5
Montage 6
Bedienung 12
Gerätesteuerung per Smartphone 13
Hinweise zur Entsorgung 15
Konformitätserklärung 15

INHALT

Artikelnummer normales Modell smartes Modell	10046084 10046085, 10046086
Stromversorgung	220-240 V~ 50-60 Hz
BT Frequenzband Maximale Sendeleistung	2.4-2.438 GHz 10 dBm

SICHERHEITSHINWEISE

- Befestigen Sie den Lüfter niemals an einer Steckdose, sondern an der Decke selbst.
- Der Mindestabstand zwischen den Ventilatorblättern und dem Boden muss mehr als 2,3 m betragen. Die Mindesttragfähigkeit des Hakens, an dem der Ventilator aufgehängt wird, muss 100 kg betragen.
- Achten Sie darauf, dass Sie einen allpoligen Trennschalter mit einem Kontaktabstand von mindestens 3 mm zwischen den Polen in der Zuleitung zum Deckenventilator installieren.
- Schalten Sie vor dem Anschließen die Stromversorgung aus.
- Die elektrische Verkabelung muss den örtlichen Vorschriften entsprechen.
- Der Lüfter muss ordnungsgemäß geerdet sein, um die Gefahr von Stromschlägen zu vermeiden.
- Montieren Sie den Ventilator niemals in einem feuchten oder nassen Raum.
- Seien Sie vorsichtig, wenn Sie sich in der Nähe der Rotorblätter aufhalten.

Hinweis: Lassen Sie den Ventilator immer von jemandem installieren, der sich mit der elektrischen Verkabelung auskennt.

LIEFERUMFANG

Öffnen Sie die Verpackung vorsichtig. Nehmen Sie die Teile aus den Styroporeinlagen. Nehmen Sie das Motorgehäuse ab und legen Sie es auf einen Teppich oder Styropor, um eine Beschädigung der Oberfläche zu vermeiden. Überprüfen Sie anhand der Teileliste, ob alle Teile enthalten sind.

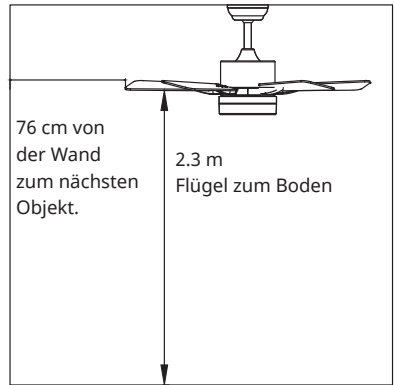
		
Baldachin	Deckenstange und Kugel	Deckenstange
		
Deckenhalterung	Zierrosette	Motor
		
Flügel	Schrauben und Dübel	
		
Fernbedienung		

MONTAGE

Vorbereitung der Installation

Um Verletzungen und Schäden zu vermeiden, stellen Sie sicher, dass die Klappen an der Aufhängung einen Abstand von 2,3 m vom Boden und 76 cm von jeder Wand und jedem Hindernis haben.

Vergewissern Sie sich, dass die Deckenhalterung sicher an der Gebäudestruktur befestigt ist und das volle Gewicht des Ventilators tragen kann.

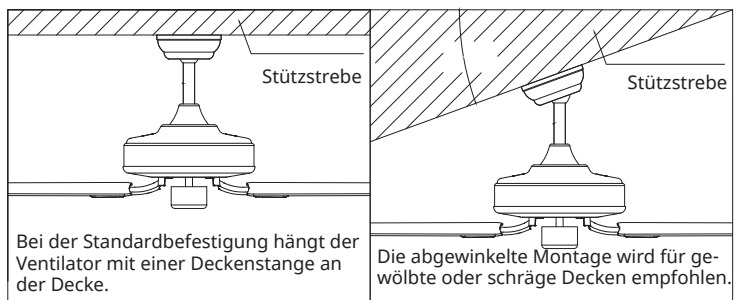


Den Installationsort vorbereiten

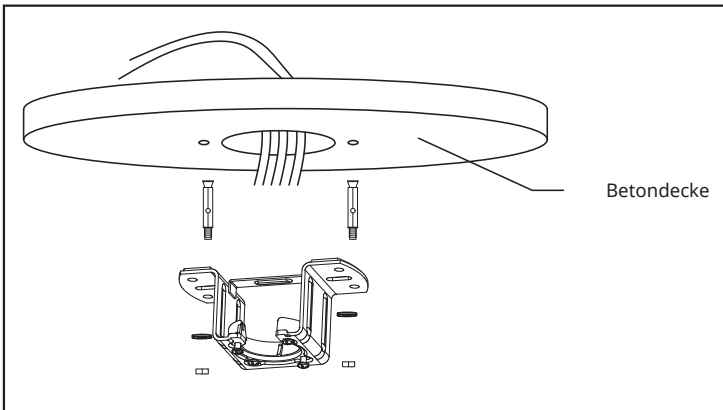
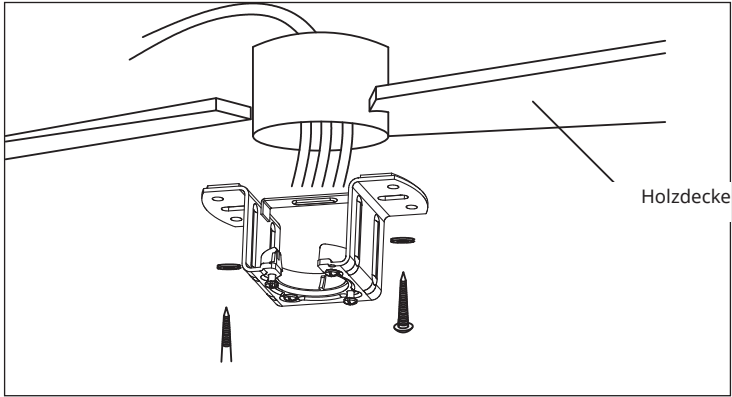
Montage der Deckenstange

Dieser Ventilator kann mit einer Deckenstange an einer normalen oder gewölbten Decke montiert werden. Die Aufhängelänge kann durch eine längere Deckenstange verlängert werden.

Für die Installation sind folgende Werkzeuge erforderlich: Schraubendreher, Schlitzschraubendreher, verstellbare Zange oder Schraubenschlüssel, Trittleiter, Drahtschneider und Isolierband.



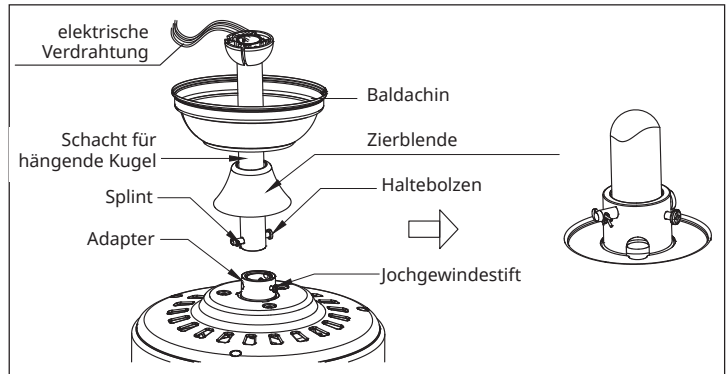
Befestigung der Deckenhalterung



Bitte bohren Sie ein Loch ($\varnothing 8$ mm) in die Betondecke und setzen Sie die Dübel und die Schraube ein.

Richten Sie die Halterung am Loch aus und ziehen Sie die Halterung mit der Mutter fest.

Zusammenbau und Aufhängen des Ventilators



Wenn Sie die Aufhängelänge Ihres Ventilators verlängern möchten, müssen Sie die Aufhängekugel von der mitgelieferten 6-Zoll-Stange entfernen, um sie mit einer verlängerten Stange (im Lieferumfang enthalten) verwenden zu können (wenn Sie die 6-Zoll-Stange verwenden möchten, fahren Sie bitte mit den Anweisungen unten fort).

Um die Einhängenkugel zu entfernen, lösen Sie die Stellschraube an der Einhängenkugel und entfernen Sie Splint und den Haltebolzen. Die Hängenkugel absenken und Anschlagstift entfernen. Schieben Sie die Einhängenkugel von der ursprünglichen Deckenstange A ab und schieben Sie sie an der längeren Fallstange B hinunter (am oberen Ende der Deckenstange befindet sich ein Loch für die Stellschraube; verwenden Sie dieses Loch zum Einstellen der Stellschraube).

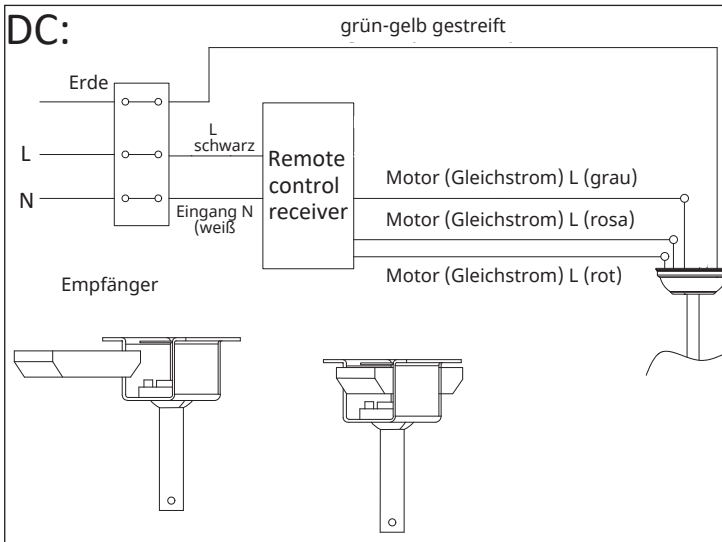
Setzen Sie den Anschlagstift oben in die verlängerte Fallstange ein und heben Sie die Aufhängenkugel an. Vergewissern Sie sich, dass der Anschlagstift mit den Schlitz an der Innenseite der Aufhängenkugel übereinstimmt, und ziehen Sie die Stellschraube fest an.

Tipp: Zur Vorbereitung des Durchführens der elektrischen Drähte durch das Unterrohr kleben Sie ein kleines Stück Isolierband auf die Enden der elektrischen Drähte - dadurch werden die Drähte beim Durchführen durch das Unterrohr zusammengehalten.

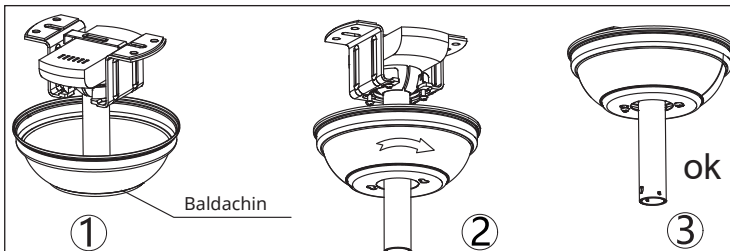
Lösen Sie die Gewindestifte und die Mutter am oberen Ende des Motorgehäuses. Entfernen Sie Stift und die Klammer von der unteren Stange (falls noch nicht geschehen). Führen Sie die Deckenstange durch den Baldachin. Führen Sie die elektrischen Drähte durch die Deckenstange und ziehen Sie das überschüssige Kabel vom oberen Ende der Deckenstange heraus.

Führen Sie die Deckenstange in das Joch des Motorgehäuses. Stecken Sie den Haltebolzen ein und sichern ihn mit dem Splint, die Sie vorher entfernt haben. Ziehen Sie die Stellschrauben und die Mutter des Jochs fest an. Den Baldachin auf das Motorgehäuse absenken.

Anschluss an die Fernbedienung



Befestigung des Baldachins

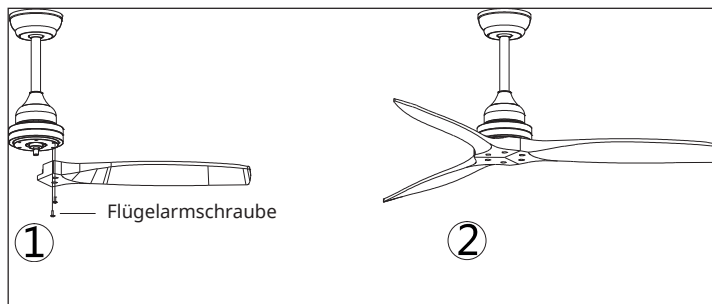


Heben Sie den Baldachin an der Deckenhalterung an und richten Sie die gelösten Schrauben an der Deckenhalterung mit den Langlöchern im Baldachin aus. Kabinenhaube zum Verriegeln verdrehen. Schrauben wieder einführen und alle Schrauben mit Schraubendreher.

Wenn die Deckenhalterung an der Klemme bestigt ist und den Deckenventilator halten kann, können Sie nun den Ventilator aufhängen. Greifen Sie den Ventilator fest mit beiden Händen. Nun die Deckenstange nach unten durch die Öffnung der Deckenhalterung führen und die Hängekugel auf der Deckenhalterung ruhen lassen. Drehen Sie den Schlitz der Aufhängekugel, bis er mit der Lasche der Deckenhalterung übereinstimmt.

Tipp: Lassen Sie sich von einer anderen Person helfen, die die Leiter festhält und den Ventilator zu Ihnen hochhebt, sobald Sie auf der Leiter stehen.

Befestigung des Flügels

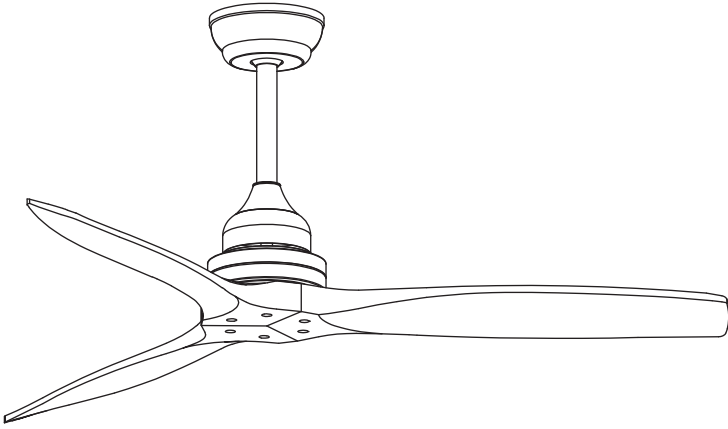


Zeitersparnis: Unterlegscheiben für Flügelschrauben können vor dem Einbau der Blätter auf jede Flügelschraube gesetzt werden.

Richten Sie die Löcher für die Flügel auf die Löcher für die Motorschrauben aus und ziehen Sie alle Schrauben fest, sobald alle Flügel angebracht sind. Bevor Sie die Schrauben endgültig befestigen, wiederholen Sie den Vorgang mit den restlichen Flügeln.

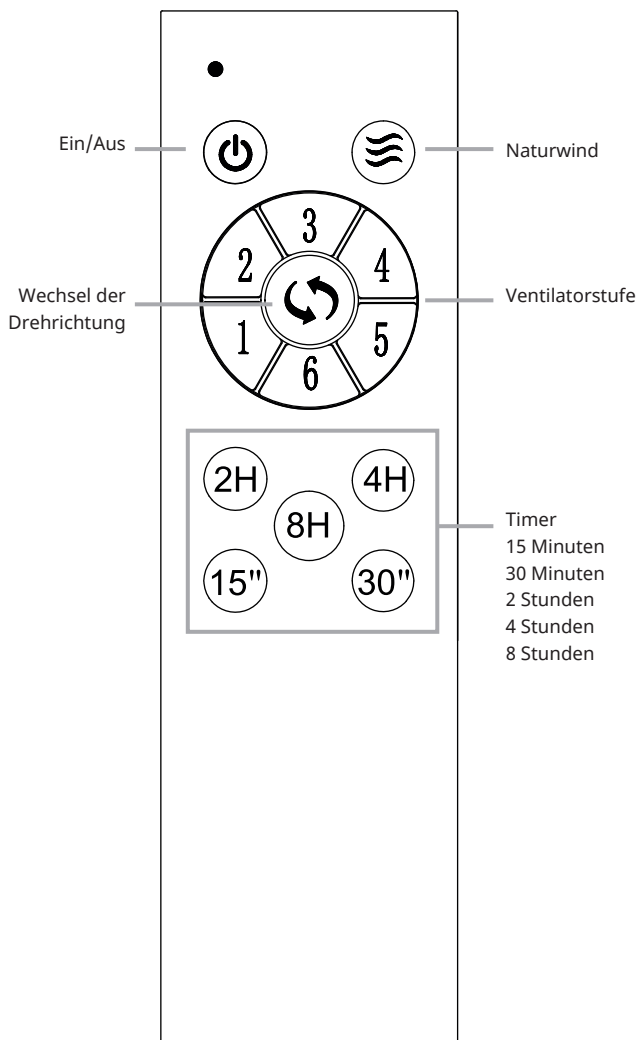
Hinweis: Schrauben des Flügels zweimal anziehen.

Montage abgeschlossen



BEDIENUNG

Fernbedienung



GERÄTESTEUERUNG PER SMARTPHONE

Für Modelle 10046085, 10046086

Wenn Sie Ihr Klarstein-Gerät in Ihr heimisches WLAN einbinden, können Sie es ganz bequem über die dazugehörige Klarstein-App bedienen. Die App ermöglicht es Ihnen, nicht nur das Gerät über Ihr Smartphone fernzusteuern, sondern bietet Ihnen zudem Zugang zu Rezepten und weiterführenden Informationen.

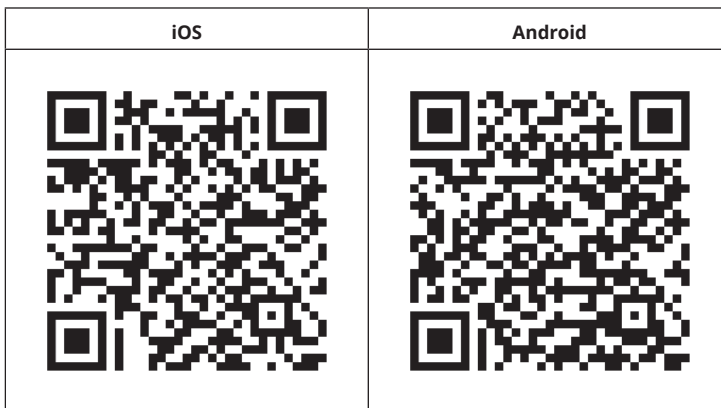
Gehen Sie folgendermaßen vor, um Ihr Smartphone mit Ihrem Klarstein-Gerät zu verbinden:

- 1 Laden Sie zuerst die Klarstein-App herunter, indem Sie mit Ihrem Smartphone den QR-Code scannen (siehe unten) oder laden Sie diese direkt aus dem App Store oder bei Google Play herunter.
- 2 Versichern Sie sich, dass Ihr Smartphone mit demselben WLAN-Netzwerk verbunden ist, mit dem Ihr Klarstein-Gerät verbunden werden soll.
- 3 Öffnen Sie die Klarstein-App.
- 4 Melden Sie sich mit Ihrem Konto an. Wenn Sie noch keinen Account haben, registrieren Sie sich in der Klarstein-App.
- 5 Folgen Sie den Anweisungen der App.

App-Download

Verwenden Sie die Scan-Funktion Ihres Handys, um den QR-Code zu scannen, und speichern Sie die App auf Ihrem Smartphone.

Hinweis: Weitere Hinweise zur Bedienung der App und Hilfestellungen zur Herstellung der Verbindung mit Ihrem Gerät liefert Ihnen die App, sobald Sie sie das erste Mal öffnen.



Fehlerbehebung bei Verbindungsproblemen

Wenn Ihr Klarstein-Gerät im WLAN nicht gefunden werden kann, überprüfen Sie Folgendes:

- 1 Das Gerät ist nicht eingesteckt. Stellen Sie sicher, dass Ihr Gerät an eine Steckdose angeschlossen ist.
- 2 Das Gerät befindet sich nicht im Kopplungsmodus. Stellen Sie sicher, dass die WiFi-Anzeige (LED) auf dem Bedienfeld des Smart-Geräts blinkt, wie in der Anweisung „WiFi-Einstellungen zurücksetzen“ Ihres Smart-Geräts beschrieben (Anweisungen finden Sie in der Regel unter Geräteanschluss).
- 3 Der WiFi-Zugangspunkt arbeitet nicht auf 2,4 GHz. Vergewissern Sie sich, dass Ihr Zugangspunkt auf dem 2,4-GHz-Band arbeitet und Sie eine eigene SSID auf dem 2,4-GHz-Band haben. Wenn Sie sich über das Betriebsband Ihres Access Points unsicher sind, wenden Sie sich bitte an Ihren Internet-Provider.

Wichtig: Bitte beachten Sie, dass, wenn Ihr WiFi-Router über ein Dualband verfügt - also sowohl im 2,4-GHz- als auch im 5-GHz-Band arbeitet - Sie die SSIDs für jedes Band trennen und die 2,4-GHz-SSID für die Verbindung verwenden müssen.

- 4 Überprüfen Sie die Firewall-Einstellungen Ihres WiFi-Netzwerks. Die Firewall-Einstellung Ihres WiFi-Netzwerks erlaubt der Klarstein-App möglicherweise nicht, die WiFi-Einstellungen auf Ihrem Smart-Gerät zu konfigurieren. Bitte stellen Sie sicher, dass Sie kein öffentliches WiFi-Netzwerk nutzen, z. B. Flughäfen, Wohnheime, Firmen, etc.
- 5 Unterschiedliche Anmeldedaten im Smartphone und in der App. Stellen Sie sicher, dass die in der Klarstein-App eingegebenen WiFi-Anmeldedaten mit denen übereinstimmen, mit denen Ihr Smartphone verbunden ist.

Wenn Sie die oben genannten Punkte befolgt haben und Ihr Smartphone sich immer noch nicht mit der App verbinden kann, wenden Sie sich bitte per E-Mail an uns, um Unterstützung zu erhalten: appsupport@go-bbg.com

HINWEISE ZUR ENTSORGUNG



Wenn es in Ihrem Land eine gesetzliche Regelung zur Entsorgung von elektrischen und elektronischen Geräten gibt, weist dieses Symbol auf dem Produkt oder auf der Verpackung darauf hin, dass dieses Produkt nicht im Hausmüll entsorgt werden darf. Stattdessen muss es zu einer Sammelstelle für das Recycling von elektrischen und elektronischen Geräten gebracht werden. Durch regelkonforme Entsorgung schützen Sie die Umwelt und die Gesundheit Ihrer Mitmenschen vor negativen Konsequenzen. Informationen zum Recycling und zur Entsorgung dieses Produkts, erhalten Sie von Ihrer örtlichen Verwaltung oder Ihrem Hausmüllentsorgungsdienst.

Dieses Produkt enthält Batterien. Wenn es in Ihrem Land eine gesetzliche Regelung zur Entsorgung von Batterien gibt, dürfen die Batterien nicht im Hausmüll entsorgt werden. Informieren Sie sich über die örtlichen Bestimmungen zur Entsorgung von Batterien. Durch regelkonforme Entsorgung schützen Sie die Umwelt und die Gesundheit Ihrer Mitmenschen vor negativen Konsequenzen.

KONFORMITÄTSERKLÄRUNG

**Hersteller:**

Chal-Tec GmbH, Wallstraße 16, 10179 Berlin, Deutschland.

Importeur für Großbritannien:

Berlin Brands Group UK Limited
PO Box 42
272 Kensington High Street
London, W8 6ND
United Kingdom

Hiermit erklärt Chal-Tec GmbH, dass der Funkanlagentyp Santa Elena der Richtlinie 2014/53/EU entspricht. Der vollständige Text der EU-Konformitätserklärung ist unter der folgenden Internetadresse verfügbar: [use.berlin/10046084](https://www.chaltec.com/berlin/10046084)

Dear Customer,

Congratulations on purchasing this equipment. Please read this manual carefully and take care of the following hints on installation and use to avoid technical damages. Any failure caused by ignoring the items and cautions mentioned in the operation and installation instructions are not covered by our warranty and any liability. Scan the QR code to get access to the latest user manual and more product information.



CONTENTS

Technical Data	17
Safety Instructions	18
Scope of Supply	19
Installation	20
Use and Operation	26
Device Control by Smartphone	27
Disposal Considerations	29
Declaration of Conformity	29

TECHNICAL DATA

Article number	
Normal model	10046084
Smart model	10046085, 140046086
Power supply	220-240 V~ 50-60 Hz
BT	
Frequency band	2.4-2.438 GHz
maximum radio-frequency power	10 dBm

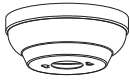
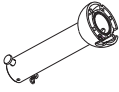

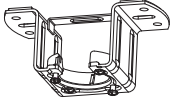

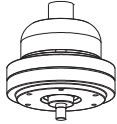

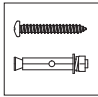
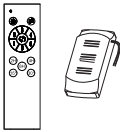
SAFETY INSTRUCTIONS

- Never attach the fan to a power point, but to the ceiling itself.
- The minimum distance between the blades of the fan and the floor must be more than 2.3 m. The minimum carrying capacity of the hook from which the fan is hung must be 100 kg.
- Make sure to install all poles disconnection switch having a contact separation of at least 3 mm between poles in the supply wiring to the ceiling fan.
- The model or type reference of luminaries which may be installed in fans which are constructed for his purpose.
- Switch off the power before connecting.
- The electrical wiring must be in accordance with the local regulation.
- The fan must be properly earthed to avoid the risk of electric shocks.
- Never mount the fan in a moist or wet room.
- Be careful when working near the rotor blades.

Note: Always have your fan installed by someone who is knowledgeable about electrical wiring.

SCOPE OF SUPPLY

Carefully open the packaging. Remove items from Styrofoam inserts.
Remove motor housing and place on carpet or Styrofoam to avoid damage to finish. Check against parts inventory that all parts have been included.

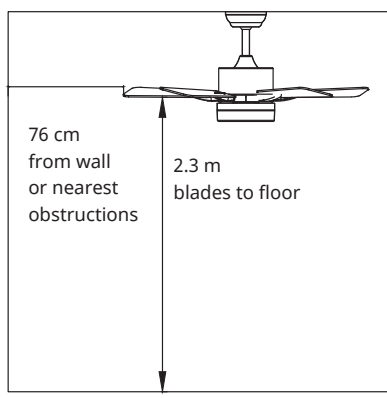
		
canopy	downrod and hanging ball	downrod
		
hanger bracket	decorative covers	motor
		
blade	screws and dowels	
		
remote control		

INSTALLATION

Installation preparation

To prevent personal injury and damage, ensure that the hanging location allows the blades a clearance of 2.3m from the floor and 76cm from any wall or obstruction.

Be sure the outlet box is securely attached to the building structure and can support the full weight of the fan.

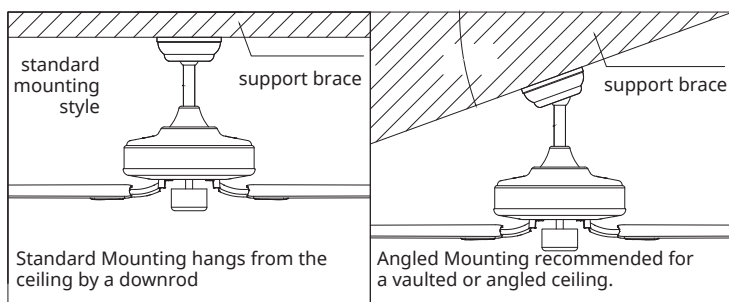


Preparing the Fan Site

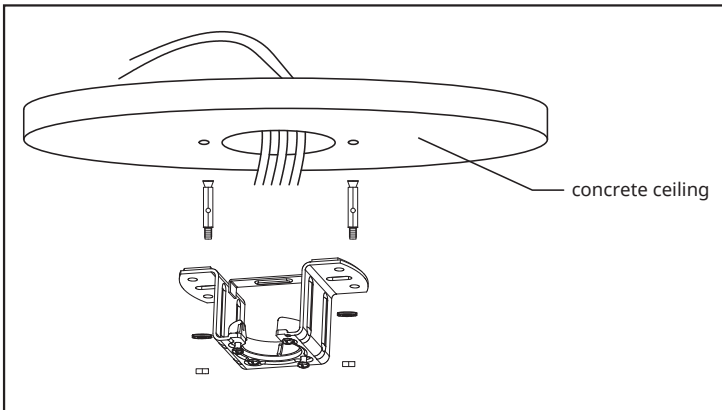
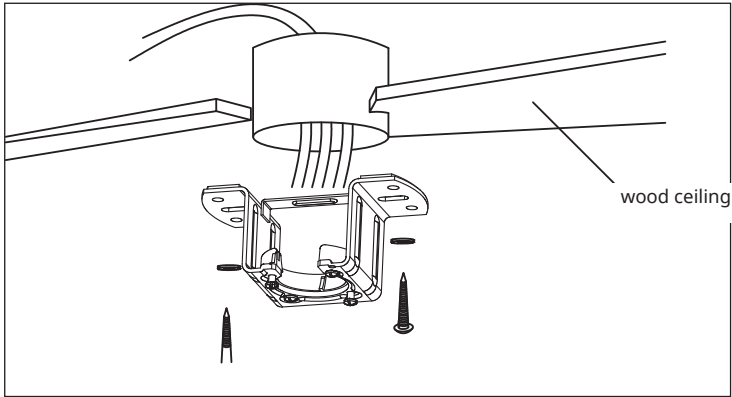
Downrod Installation

This fan can be mounted with a downrod on a normal or vaulted ceiling. The hanging length can be extended by a longer downrod.

Installation requires these tools: Screwdriver, flat-head screwdriver, adjustable pliers or wrench, stepladder, wire cutters, and rated electrical tape.



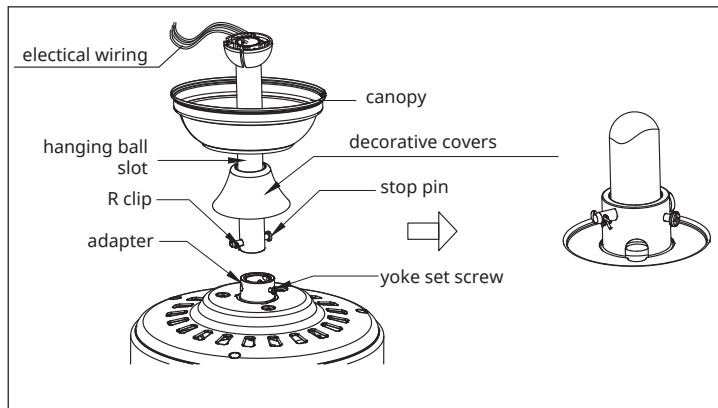
Installing the Hanger Bracket



Please drill $\varnothing 8$ -mm hole on the concrete ceiling, and insert the the dowels and the bolts.

Align bracket with the hole, then tighten with nut.

Assembling and Hanging the Fan



If you wish to extend the hanging length of your fan, you must remove the hanging ball from the 6 inch downrod provided to use with an extended downrod (included). (If you wish to use the 6 inch downrod, please proceed to instructions below.)

To remove hanging ball, loose set screw on hanging ball and remove pin and clip. Lower hanging ball and remove stop pin. Slide hanging ball off the original downrod A, and slide it down the longer downrod B (the top of the downrod should be noted as having a set screw hole; use this hole when setting the set screw).

Insert stop pin into top of extended downrod and raise hanging ball.

Be sure stop pin aligns with slots on the inside of the hanging ball, tighten set screw securely.

Tip: To prepare for threading electrical wires through downrod, apply small piece of electrical tape to the ends of electrical wires-this will keep the wires together when threading them through the downrod.

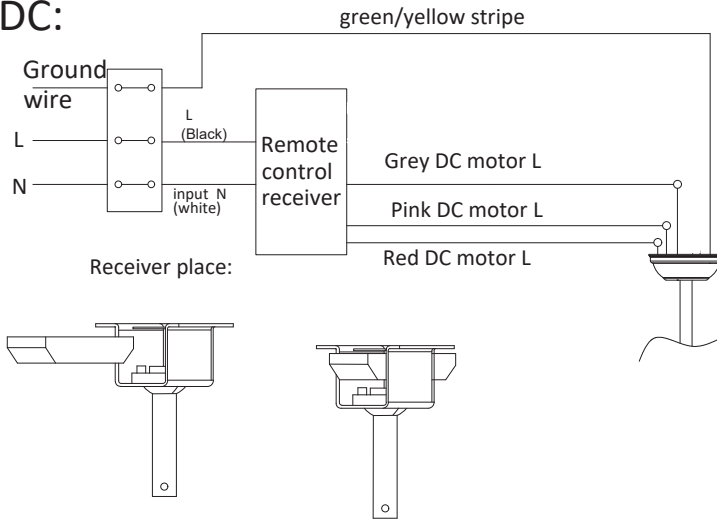
Loosen yoke set screws and nut at top of motor housing. Remove pin and clip from downrod (if you have not already done so). Slide downrod through canopy.

Tread electrical wires through downrod and pull extra wire slack from the upper end of the downrod.

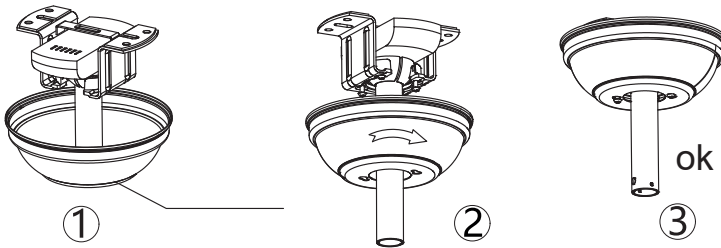
Place downrod into the motor housing yoke. Insert the stop pin and clip that were previously removed. Tighten yoke set screws and nut securely. Lower the canopy to motor housing.

Remote control connection

DC:



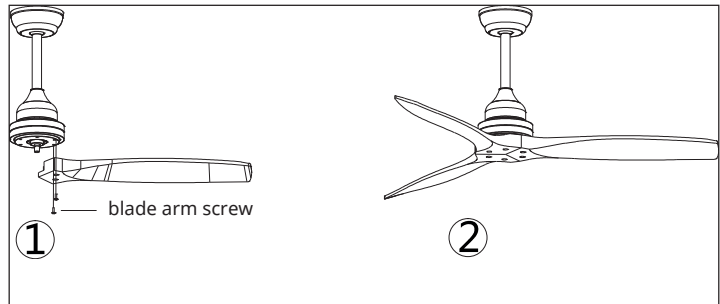
Canopy assembly



Raise canopy to hanging bracket, aligning loosened screws in hanging bracket with slotted holes in canopy. Twist canopy to lock. Re-insert screws and secured all screws with screwdriver.

With hanging bracket secured to the outlet box and able to support to fan, you are now ready to hang your fan. Grab the fan firmly with two hands. Slide downrod through opening in hanging bracket and let hanging ball rest on the hanging bracket. Turn the hanging ball slot until it lines up with the hanging bracket tab.

Tip: Seek the help of another person to hold the stepladder in place and to lift the fan up to you once you are set on the ladder.

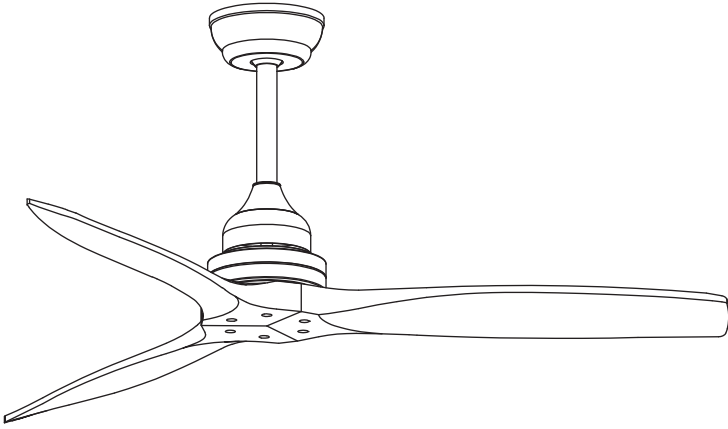
Blade assembly

Time Saver: Washers for blade screws can be set on each blade screw prior to installing blades.

Align blade holes with motor screw holes, Securing tighten all the screws once all the blades are attached. Before securing screws permanently, repeat with remaining blade arms.

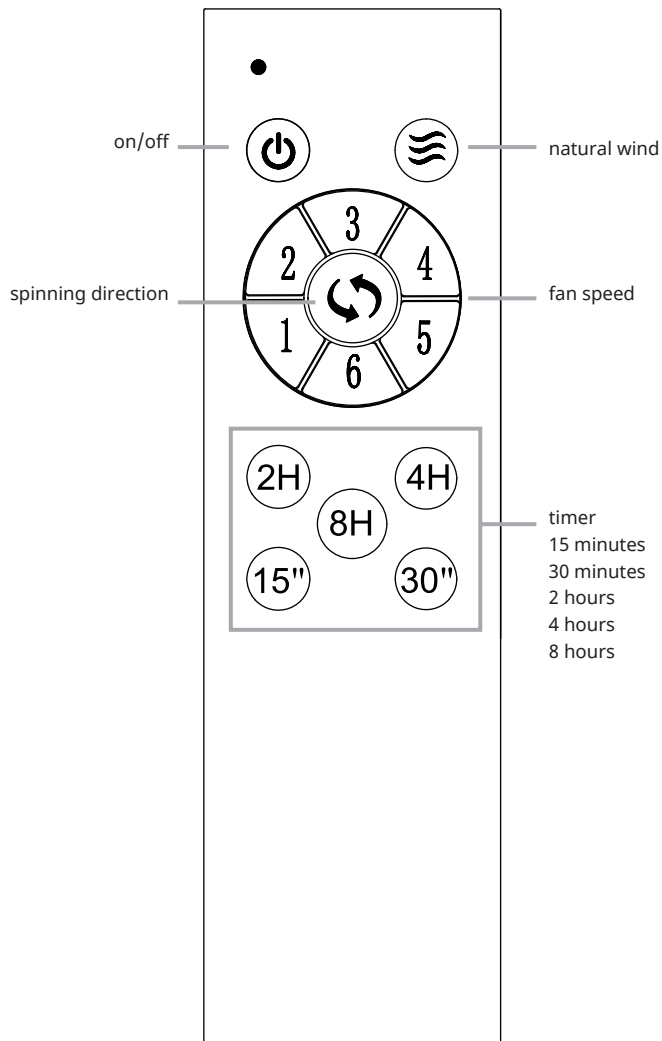
Note: Tighten blade arm screws twice.

Assembly finished



USE AND OPERATION

Remote control



DEVICE CONTROL BY SMARTPHONE

For models 10046085, 10046086

If you integrate the device into your home WiFi, you can conveniently operate it via the associated Klarstein app. The app not only allows you to remotely control the device via your smartphone, but also gives you access to recipes and additional information.

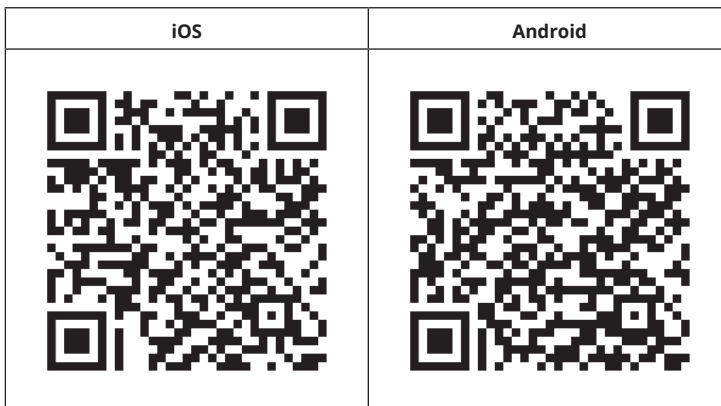
Follow these steps to connect your smartphone to your Klarstein device:

- 1 Download the Klarstein app first by scanning the QR code with your smartphone (see below), or download it directly from App Store or Google Play.
- 2 Make sure your smartphone is connected to the same WiFi network that your Klarstein device is to be connected to.
- 3 Open the Klarstein app.
- 4 Sign in to your account. If you do not have an account, sign up in the Klarstein app.
- 5 Follow the instructions from the app.

App Download

Use the scan function of your smartphone to scan the QR code and save the app on your smartphone.

Note: The app provides further information on how to use the app and help on how to connect to your device as soon as you open it for the first time.



Troubleshooting connection problems

If your Klarstein device cannot be found in the WLAN, check the following:

- 1 The device is not plugged in. Make sure that your device is plugged into an electric socket.
- 2 The device is not in pairing mode. Make sure that the WiFi indicator (LED) on the smart device control panel is blinking as described in the 'Reset WiFi settings' instruction of your smart device (instructions are usually available on device connection process).
- 3 The WiFi access point does not operate on 2.4 GHz. Make sure that your access point operates on 2.4 GHz band and you have a separate SSID on 2.4 GHz band. If you are not sure about the operating band of your access point, please contact your internet provider company.

Important: please note that if your WiFi router is dual band - operating on both 2.4 GHz and 5 GHz band - you need to separate the SSIDs for each band and use the 2.4 GHz SSID for connection.

- 4 Firewall settings of your WiFi network; the firewall setting of your WiFi network may not allow the Klarstein app to configure the WiFi settings on your smart device. Please make sure that you are not using a public WiFi network, e.g. airports, dormitories, companies, etc.
- 5 Different credentials used in smartphone and the app. Make sure that the WiFi credentials entered in the Klarstein app are the same as the ones that your smartphone is connected to.

Following the above mentioned points, if your smart device still fails to connect to the app, please contact us via email for support:
appsupport@go-bbg.com

DISPOSAL CONSIDERATIONS



If there is a legal regulation for the disposal of electrical and electronic devices in your country, this symbol on the product or on the packaging indicates that this product must not be disposed of with household waste. Instead, it must be taken to a collection point for the recycling of electrical and electronic equipment. By disposing of it in accordance with the rules, you are protecting the environment and the health of your fellow human beings from negative consequences. For information about the recycling and disposal of this product, please contact your local authority or your household waste disposal service.

This product contains batteries. If there is a legal regulation for the disposal of batteries in your country, the batteries must not be disposed of with household waste. Find out about local regulations for disposing of batteries. By disposing of them in accordance with the rules, you are protecting the environment and the health of your fellow human beings from negative consequences.

DECLARATION OF CONFORMITY

**Manufacturer:**

Chal-Tec GmbH, Wallstrasse 16, 10179 Berlin, Germany.

Importer for Great Britain:

Berlin Brands Group UK Limited
PO Box 42
272 Kensington High Street
London, W8 6ND
United Kingdom

Hereby, Chal-Tec GmbH declares that the radio equipment type Santa Elena is in compliance with Directive 2014/53/EU. The full text of the EU declaration of conformity is available at the following internet address: use.berlin/10046084

For Great Britain: Hereby, Chal-Tec GmbH declares that the radio equipment type Santa Elena is in compliance with the relevant statutory requirements. The full text of the declaration of conformity is available at the following internet address: use.berlin/10046084

Cher client, chère cliente,

Toutes nos félicitations pour l'acquisition de ce nouvel appareil. Lisez attentivement les consignes suivantes et suivez-les pour éviter d'éventuels dommages. Nous ne saurions être tenus pour responsables des dommages dus au non-respect des consignes et à la mauvaise utilisation de l'appareil. Scannez le QR-Code pour obtenir la dernière version du mode d'emploi ainsi que d'autres informations concernant le produit.



SOMMAIRE

Consignes de sécurité	32
Contenu de l'emballage	33
Installation	34
Utilisation	40
Contrôle de l'appareil par smartphone	41
Conseils pour le recyclage	43
Déclaration de conformité	43

SOMMAIRE

Numéro d'article	
modèle normal	10046084
modèle connecté	10046085, 10046086
Alimentation	220-240 V~ 50-60 Hz
BT	
Bande de fréquence	2,4-2,438 GHz
Puissance maximale d'émission	10 dBm

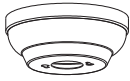
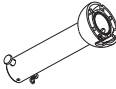

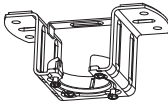

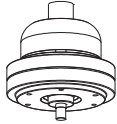

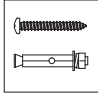
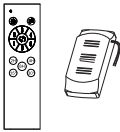
CONSIGNES DE SÉCURITÉ

- Ne fixez jamais le ventilateur à une prise de courant, mais plutôt au plafond lui-même.
- La distance minimale entre les pales du ventilateur et le sol doit être supérieure à 2,3 m. La capacité de charge minimale du crochet sur lequel le ventilateur est accroché doit être de 100 kg.
- Assurez-vous d'installer un disjoncteur compnolaire avec un espace d'au moins 3 mm entre les pôles dans la conduite d'alimentation vers le ventilateur de plafond.
- Avant de brancher l'appareil, coupez l'alimentation.
- Le câblage électrique doit être conforme aux réglementations locales.
- Le ventilateur doit être correctement mis à la terre pour éviter tout risque de choc électrique.
- N'installez jamais le ventilateur dans une pièce humide ou mouillée.
- Soyez prudent à proximité des pales du rotor.

Remarque : faites toujours installer le ventilateur par une personne familiarisée avec le câblage électrique.

CONTENU DE L'EMBALLAGE

Ouvrez soigneusement l'emballage. Retirez les protections en polystyrène. Retirez le bloc moteur et placez-le sur un tapis ou de la mousse de polystyrène pour éviter d'endommager le sol. Vérifiez la liste des pièces pour vous assurer que toutes les pièces sont incluses.

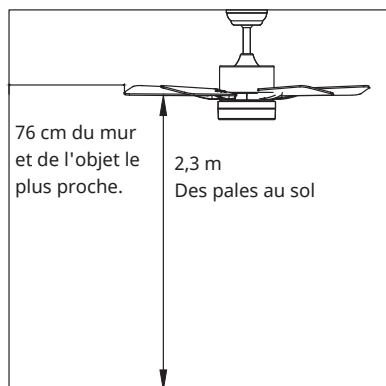
		
baldaquin	tige et boule de plafond	tige de plafond
		
Support de plafond	Rosace décorative	Moteur
		
Pales	Vis et chevilles	
		
Télécommande		

INSTALLATION

Préparatifs avant l'installation

Pour éviter les blessures et les dommages, assurez-vous que les lames du support sont à 2,3 m du sol et à 76 cm de tout mur ou obstacle.

Assurez-vous que le support de plafond est solidement fixé à la structure du bâtiment et qu'il peut supporter tout le poids du ventilateur.

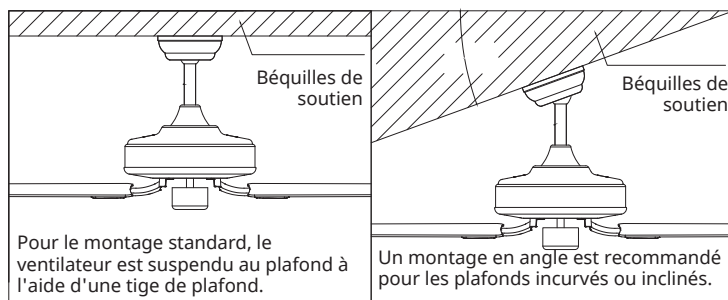


Préparation du lieu d'installation

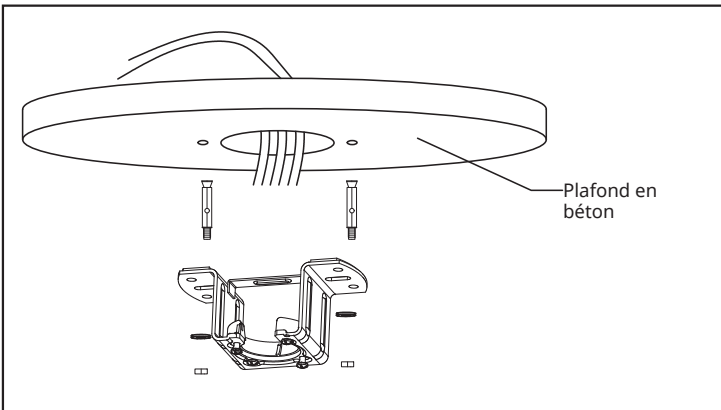
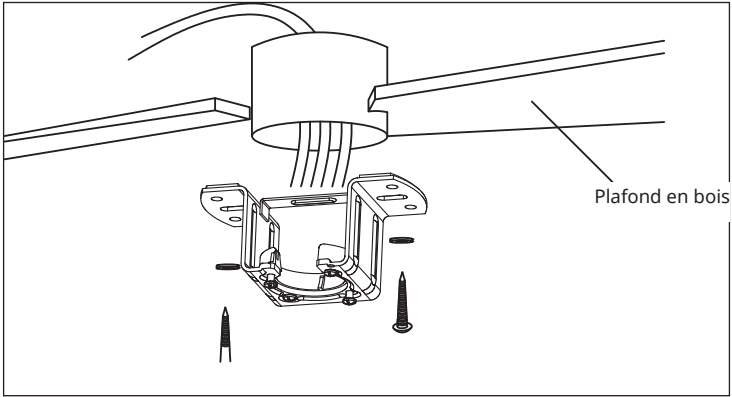
Montage de la tige de plafond

Ce ventilateur peut être monté sur un plafond ordinaire ou voûté à l'aide d'une tige de plafond. La longueur de suspension peut être allongée avec une tige de plafond plus longue.

Les outils suivants sont nécessaires pour l'installation : tournevis, tournevis plat, pince ou clé réglable, escabeau, coupe-fil et ruban isolant.



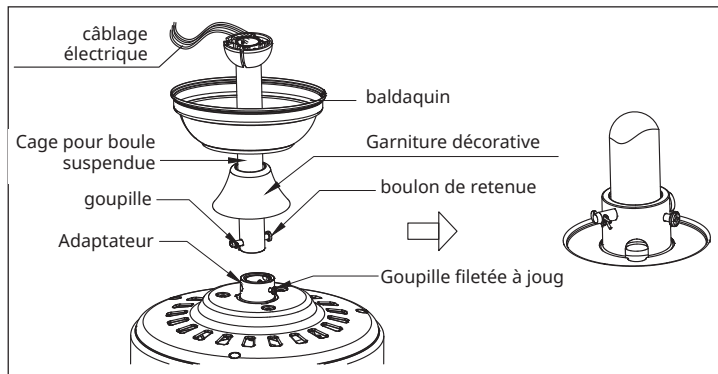
Fixation du support de plafond



Veillez percer un trou (\varnothing 8 mm) dans le plafond en béton et insérer les chevilles et les vis.

Alignez le support avec le trou et serrez le support avec l'écrou.

Assemblage et suspension du ventilateur



Pour étendre la longueur de suspension de votre ventilateur, vous devrez retirer la boule suspendue de la tige de 6" incluse afin de l'utiliser avec une tige allongée (incluse) (si vous souhaitez utiliser la tige de 6", veuillez continuer avec les instructions ci-dessous).

Pour retirer la boule de suspension, desserrez la vis de réglage sur la boule de suspension et retirez la goupille fendue et le boulon de retenue. Abaissez la boule suspendue et retirez la goupille d'arrêt. Faites glisser la boule suspendue de la tige de plafond d'origine A et faites-la glisser vers le bas de la tige de suspension la plus longue B (il y a un trou de vis de réglage en haut de la tige de plafond ; utilisez ce trou pour ajuster la vis de réglage).

Insérez la goupille d'arrêt dans le haut de la barre de descente étendue et soulevez la boule suspendue. Assurez-vous que la goupille d'arrêt s'aligne avec les fentes à l'intérieur de la boule suspendue et serrez fermement la vis de réglage.

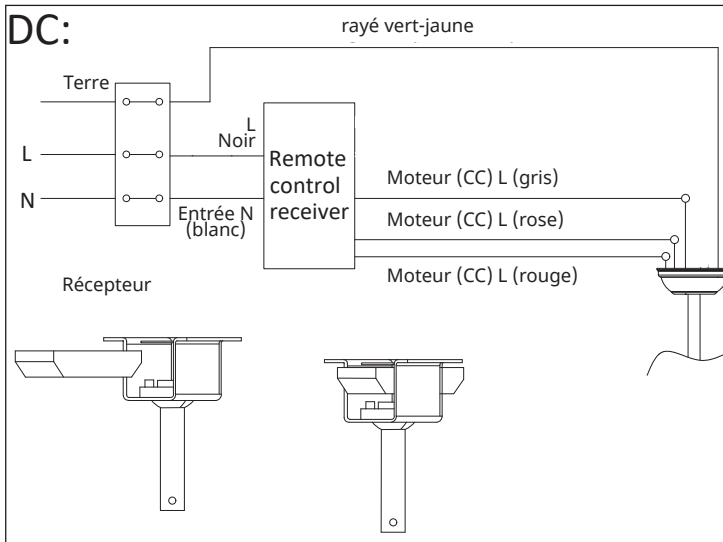
Astuce : Pour préparer le passage des fils électriques dans le tube diagonal, placez un petit morceau de ruban isolant sur les extrémités des fils électriques. Cela maintiendra les fils ensemble lorsqu'ils passeront dans le tube inférieur.

Desserrez les vis de réglage et l'écrou en haut du boîtier du moteur. Retirez la goupille et le support de la barre inférieure (si ce n'est pas déjà fait). Insérez la tige de plafond à travers le baldaquin.

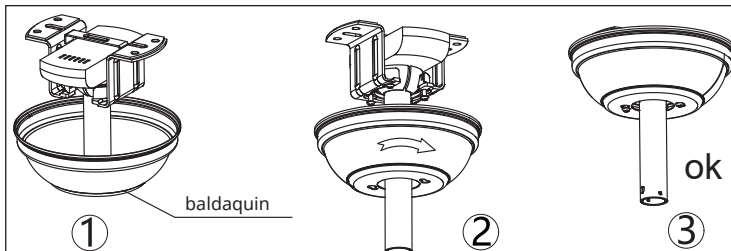
Faites passer les fils électriques à travers la tige de plafond et retirez l'excédent de fil du haut de la tige de plafond.

Insérez la tige de plafond dans le joug du boîtier du moteur. Insérez le boulon de retenue et fixez-le avec la goupille fendue que vous avez précédemment retirée. Serrez fermement les vis de réglage du joug et l'écrou. Abaissez le baldaquin sur le carter du moteur.

Connexion à la télécommande



Fixation du baldaquin

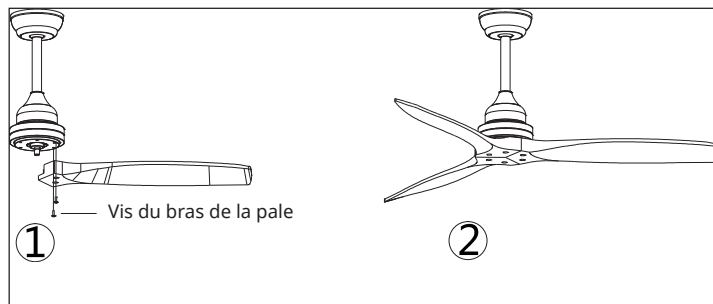


Soulevez le baldaquin sur le support de plafond et alignez les vis desserrées sur le support de plafond avec les fentes du baldaquin. Tournez le baldaquin pour le verrouiller. Réinsérez les vis et serrez toutes les vis avec un tournevis.

Si le support de plafond est fixé à la pince et peut maintenir le ventilateur de plafond, vous pouvez maintenant suspendre le ventilateur. Saisissez fermement le ventilateur avec les deux mains. Guidez maintenant la tige de plafond vers le bas à travers l'ouverture du support de plafond et laissez la boule suspendue reposer sur le support de plafond. Faites pivoter la fente de la boule suspendue jusqu'à ce qu'elle s'aligne avec la languette de montage au plafond.

Astuce : demandez de l'aide pour tenir l'échelle et de soulever le ventilateur vers vous une fois que vous êtes sur l'échelle.

Fixation de la pale

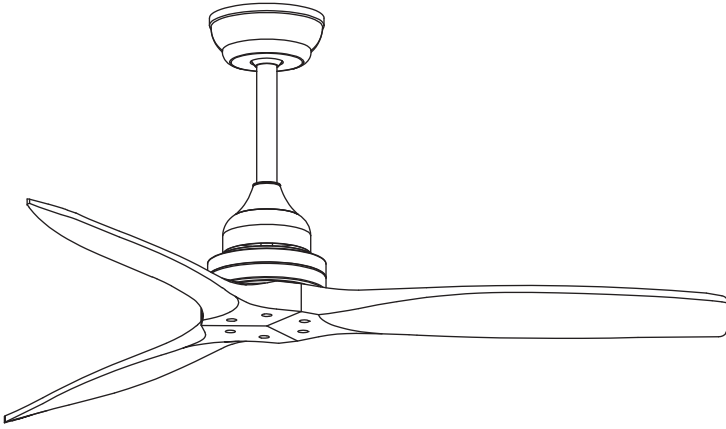


Gain de temps : les rondelles des vis de bras de pales peuvent être placées sur chaque vis de pale avant d'installer les pales.

Alignez les trous pour les pales avec les trous pour les vis du moteur et serrez toutes les vis une fois que toutes les pales sont installées. Avant de fixer définitivement les vis, répétez le processus avec le reste des pales.

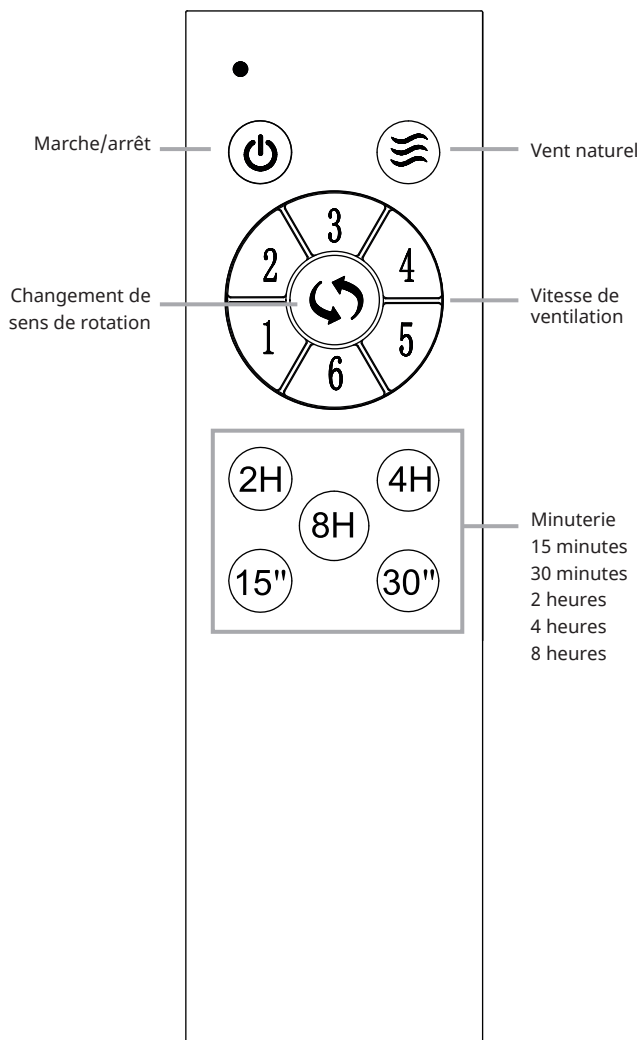
Remarque : Serrez les vis du bras de pale deux fois.

Assemblage terminé



UTILISATION

Télécommande



CONTRÔLE DE L'APPAREIL PAR SMARTPHONE

Pour les modèles 10046085, 10046086

Connectez votre appareil Klarstein à votre WiFi domestique pour le contrôler confortablement à l'aide de l'application Klarstein associée. L'application vous permet non seulement de contrôler l'appareil à distance sur votre smartphone, mais vous donne également accès à des recettes et à d'autres informations.

Procédez comme suit pour connecter votre smartphone à votre appareil Klarstein :

- 1 Téléchargez d'abord l'application Klarstein en scannant le code QR avec votre smartphone (voir ci-dessous) ou téléchargez-la directement depuis l'App Store ou Google Play.
- 2 Assurez-vous que votre smartphone est connecté au réseau WiFi auquel vous voulez connecter votre appareil Klarstein.
- 3 Ouvrez l'application Klarstein.
- 4 Connectez-vous à votre compte. Si vous n'avez pas encore de compte, enregistrez-vous dans l'application Klarstein.
- 5 Suivez les instructions dans l'application.

Téléchargement de l'application

Utilisez la fonction scan de votre téléphone portable pour scanner le code QR et enregistrer l'application sur votre smartphone.

Remarque : au premier démarrage, l'application vous fournit des informations supplémentaires sur son utilisation et une assistance pour établir une connexion avec votre appareil.



Résolution des problèmes et des difficultés de connexion

Si votre appareil Blumfeldt est introuvable sur le Wifi, vérifiez les points suivants :

- 1 L'appareil n'est pas branché. Vérifiez que votre appareil est branché à une prise.
- 2 L'appareil ne se trouve pas en mode d'appairage. Vérifiez que le voyant WiFi (LED) du panneau de commande de l'appareil intelligent clignote comme décrit dans les instructions "Réinitialiser les paramètres WiFi" pour votre appareil intelligent (les instructions se trouvent généralement sous Connexion de l'appareil).
- 3 Le point d'accès WiFi ne fonctionne pas sur 2,4 GHz. Assurez-vous que votre point d'accès fonctionne sur la bande 2,4 GHz et que vous disposez de votre propre SSID sur la bande 2,4 GHz. Si vous n'êtes pas sûr de la bande de fonctionnement de votre point d'accès, veuillez contacter votre fournisseur d'accès Internet.

Important : veuillez noter que si votre routeur WiFi a une double bande - c'est-à-dire qu'il fonctionne à la fois dans les bandes 2,4 GHz et 5 GHz - vous devez séparer les SSID pour chaque bande et les 2,4 GHz Utilisez le SSID GHz pour vous connecter.

- 4 Vérifiez les paramètres du pare-feu de votre réseau WiFi. Le paramétrage de pare-feu de votre réseau WiFi peut ne pas permettre à l'application Klarstein de configurer les paramètres WiFi sur votre appareil connecté. Veuillez vous assurer que vous n'utilisez pas un réseau WiFi public, par ex. aéroports, dortoirs, entreprises, etc.
- 5 Différentes données de connexion dans le smartphone et dans l'application. Vérifiez que les données de connexion WiFi saisies dans l'application Klarstein correspondent à celles de votre smartphone.

Si vous avez suivi les instructions ci-dessus et que votre smartphone ne parvient toujours pas à se connecter à l'application, veuillez nous envoyer un e-mail pour obtenir de l'aide : appsupport@go-bbg.com

CONSEILS POUR LE RECYCLAGE



S'il existe une réglementation pour l'élimination ou le recyclage des appareils électriques et électroniques dans votre pays, ce symbole sur le produit ou sur l'emballage indique que cet appareil ne doit pas être jeté avec les ordures ménagères. Vous devez le déposer dans un point de collecte pour le recyclage des équipements électriques et électroniques. La mise au rebut conforme aux règles protège l'environnement et la santé de vos semblables des conséquences négatives. Pour plus d'informations sur le recyclage et l'élimination de ce produit, veuillez contacter votre autorité locale ou votre service de recyclage des déchets ménagers.

Ce produit contient des piles. S'il existe une réglementation pour l'élimination ou le recyclage des piles dans votre pays, vous ne devez pas les jeter avec les ordures ménagères. Renseignez-vous sur les dispositions locales relatives à la collecte des piles usagées. La mise au rebut conforme aux règles protège l'environnement et la santé de vos semblables des conséquences négatives.

DÉCLARATION DE CONFORMITÉ



Fabricant :

Chal-Tec GmbH, Wallstraße 16, 10179 Berlin, Allemagne.

Importateur pour la Grande Bretagne :

Berlin Brands Group UK Limited
 PO Box 42
 272 Kensington High Street
 London, W8 6ND
 United Kingdom

Le soussigné, Chal-Tec GmbH, déclare que l'équipement radioélectrique du type Santa Elena est conforme à la directive 2014/53/UE. Le texte complet de la déclaration UE de conformité est disponible à l'adresse internet suivante : use.berlin/10046084

Gentile cliente,

La ringraziamo per l'acquisto del dispositivo. La preghiamo di leggere attentamente le seguenti indicazioni e di seguirle per evitare eventuali danni. Non ci assumiamo alcuna responsabilità per danni scaturiti da una mancata osservanza delle avvertenze di sicurezza e da un uso improprio del dispositivo. Scansionare il codice QR seguente per accedere al manuale d'uso più attuale e per ricevere informazioni sul prodotto.



INDICE

Avvertenze di sicurezza 46
 Volume di consegna 47
 Montaggio 48
 Utilizzo 54
 Controllo del dispositivo con smartphone 55
 Avviso di smaltimento 57
 Dichiarazione di conformità 57

INDICE

Numero articolo	
Modello normale	10046084
Modello smart	10046085, 10046086
Alimentazione	220-240 V~ 50-60 Hz
BT	
Banda di frequenza	2.4-2.438 GHz
Potenza di trasmissione max.	10 dBm


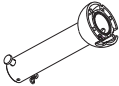

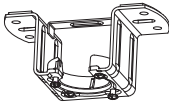

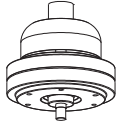

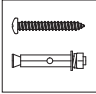
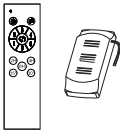
AVVERTENZE DI SICUREZZA

- Non fissare mai il ventilatore a una presa elettrica, ma direttamente al soffitto.
- La distanza minima tra le pale del ventilatore e il pavimento deve essere superiore a 2,3 m. La capacità di carico del gancio a cui viene fissato il ventilatore deve essere di almeno 100 kg.
- Assicurarsi di installare un interruttore salvavita onnipolare con una distanza dei contatti tra i poli di almeno 3 mm nel condotto di alimentazione del ventilatore.
- Prima del collegamento, disattivare l'alimentazione elettrica.
- Il cablaggio elettrico deve essere conforme alle normative locali.
- Il ventilatore deve essere dotato di una messa a terra corretta, in modo da evitare il rischio di scosse elettriche.
- Non montare assolutamente il ventilatore in locali umidi o bagnati.
- Prestare attenzione quando ci si trova nelle vicinanze delle pale del rotore.

Nota: il ventilatore deve essere installato esclusivamente da persone che si intendono di cablaggi elettrici.

VOLUME DI CONSEGNA

Aprire con cura la confezione. Togliere i componenti dagli inserti in polistirolo. Togliere l'alloggiamento del motore e poggiarlo su un tappeto o sul polistirolo, in modo da evitare danni alla superficie. Con l'aiuto dell'elenco delle parti, assicurarsi che siano presenti tutti i componenti.

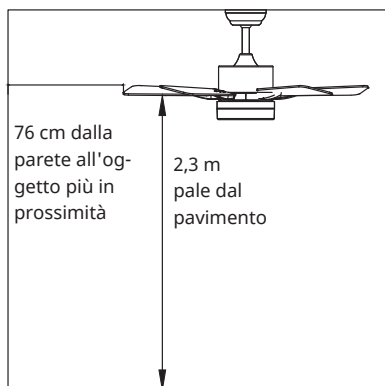
		
Baldacchino	Asta per il soffitto e sfera	Asta per il soffitto
		
Supporto a soffitto	Rosetta decorativa	Motore
		
Pale	Viti e tasselli	
		
Telecomando		

MONTAGGIO

Preparazione dell'installazione

Per evitare danni e lesioni, assicurarsi che le pale sul gancio di fissaggio si trovino a 2,3 m di distanza dal pavimento e a 76 cm da tutte le pareti o altri ostacoli.

Assicurarsi che il supporto a soffitto sia fissato saldamente alla struttura dell'edificio e che sia in grado di tollerare il peso del ventilatore.



Preparare il luogo per l'installazione

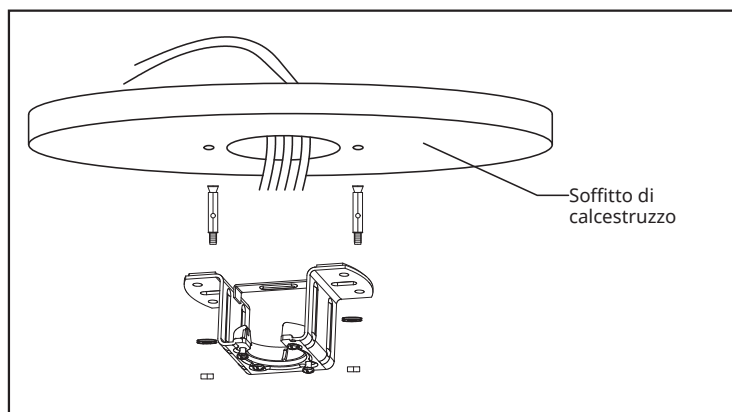
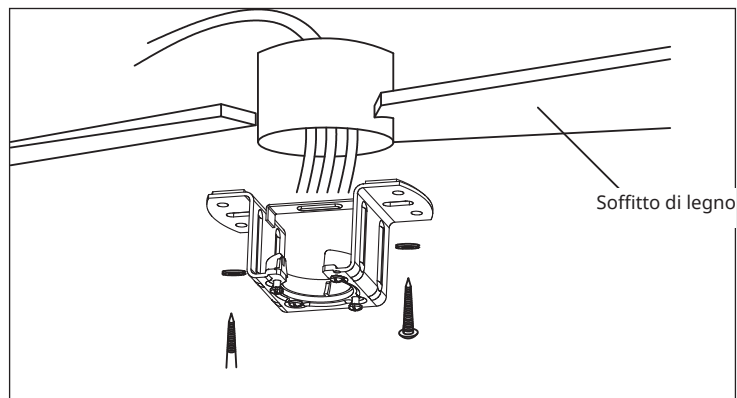
Montaggio dell'asta per il soffitto

Questo ventilatore può essere fissato a soffitti normali o a volta con l'apposita asta. La lunghezza del gancio di fissaggio può essere estesa con un'asta più lunga.

Per l'installazione sono necessari i seguenti attrezzi: cacciavite, cacciavite a taglio, pinza regolabile o chiave per dadi, scala a pioli, tagliacavi e nastro isolante.



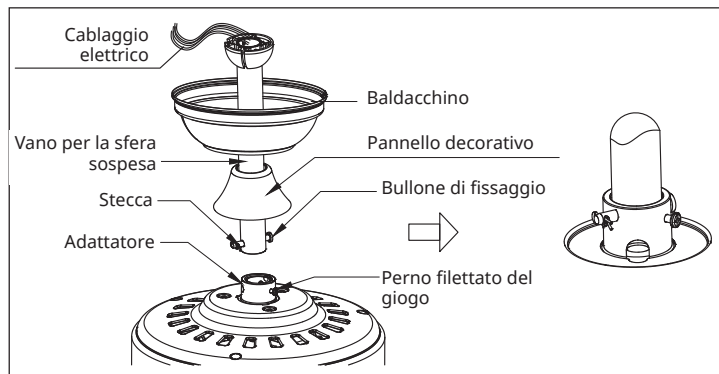
Fissaggio del supporto a soffitto



Realizzare un foro ($\varnothing 8$ mm) nel soffitto di calcestruzzo e inserire il tassello e la vite.

Posizionare il supporto in corrispondenza del foro e stringere saldamente il supporto con il dado.

Assemblare e fissare il ventilatore



Per estendere la lunghezza del gancio di fissaggio del ventilatore, è necessario rimuovere la sfera di fissaggio dall'asta da 6 pollici in dotazione, in modo da poter utilizzare un'asta più lunga (inclusa in consegna) (se si desidera utilizzare l'asta da 6 pollici, proseguire con le istruzioni seguenti).

Per rimuovere la sfera di fissaggio, allentare la vite di fermo sulla sfera e togliere la stecca e il bullone di fissaggio. Abbassare la sfera e rimuovere il perno di bloccaggio. Spostare la sfera di fissaggio dall'asta per il soffitto originaria A e spingerla verso il basso sull'asta più lunga B (sull'estremità superiore dell'asta per il soffitto c'è un foro per la vite di fermo; utilizzare questo foro per regolare la vite di fermo).

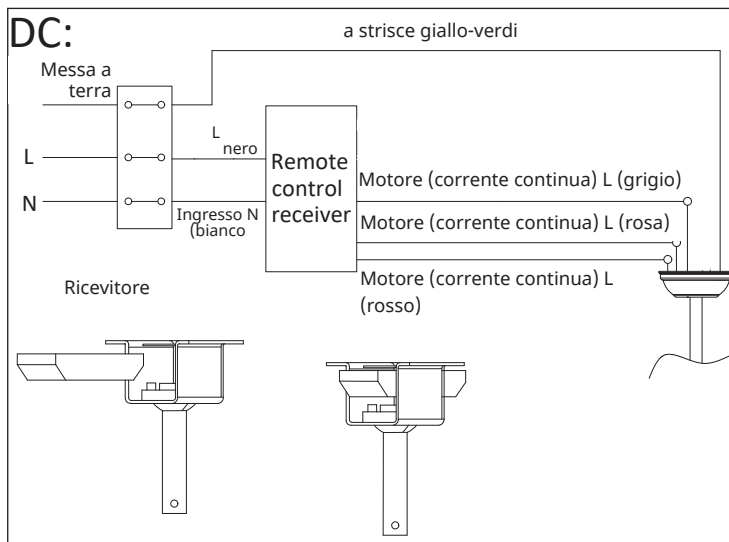
Mettere il perno di bloccaggio in alto sull'asta allungata e sollevare la sfera di fissaggio. Assicurarsi che il perno di bloccaggio sia in corrispondenza delle fessure sul lato interno della sfera di fissaggio e stringere saldamente la vite di fermo.

Consiglio: per far passare i cavi elettrici attraverso il tubo inferiore, attaccare un pezzetto di nastro isolante all'estremità dei cavi elettrici - in questo modo è possibile tenere insieme i cavi mentre vengono inseriti nel tubo inferiore.

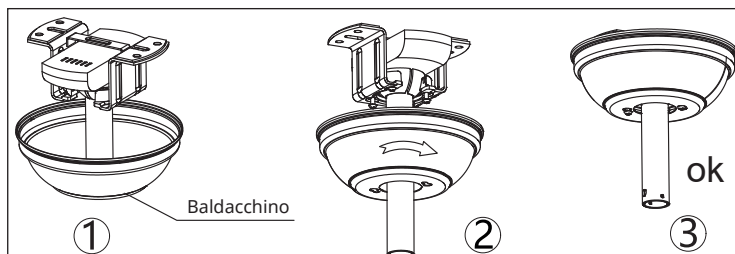
Allentare i perni filettati e i dadi sull'estremità superiore dell'alloggiamento del motore. Rimuovere perno e morsetto dall'asta inferiore (se non è stato ancora fatto). Far passare l'asta per il soffitto attraverso il baldacchino. Far passare i cavi elettrici attraverso l'asta per il soffitto ed estrarre il cavo in eccesso dall'estremità superiore dell'asta per il soffitto.

Far passare l'asta per il soffitto attraverso il giogo dell'alloggiamento del motore. Inserire il bullone di fissaggio e fissarlo con la stecca rimossa in precedenza. Stringere saldamente le viti di fissaggio e i dadi del giogo. Abbassare il baldacchino sull'alloggiamento del motore.

Collegamento al telecomando



Fissaggio del baldacchino

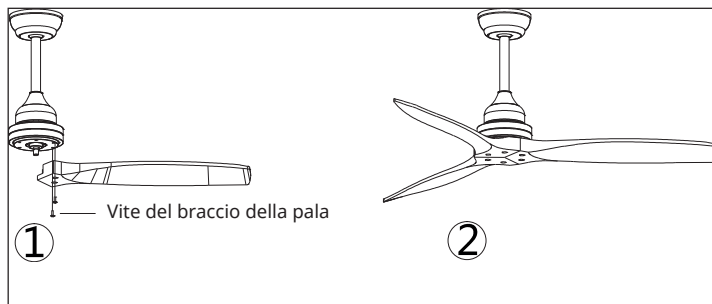


Sollevare il baldacchino sul supporto a soffitto e posizionare le viti rimosse del supporto a soffitto in corrispondenza dei fori sul baldacchino. Ruotare il baldacchino per fissarlo. Inserire nuovamente le viti e stringerle tutte con un cacciavite.

Quando il supporto a soffitto è fissato al morsetto ed è in grado di sostenere il ventilatore, è possibile procedere al posizionamento del ventilatore. Impugnare saldamente il ventilatore con entrambe le mani. Far passare l'asta per il soffitto in basso attraverso l'apertura del supporto a soffitto e lasciare che la sfera di fissaggio poggi sul supporto a soffitto. Ruotare la fessura della sfera di fissaggio, fino a quando si trova in corrispondenza della tacchetta sul supporto a soffitto.

Consiglio: farsi aiutare da un'altra persona, in modo che tenga ferma la scala e sollevi il ventilatore quando ci si trova sulla scala.

Fissaggio della pala

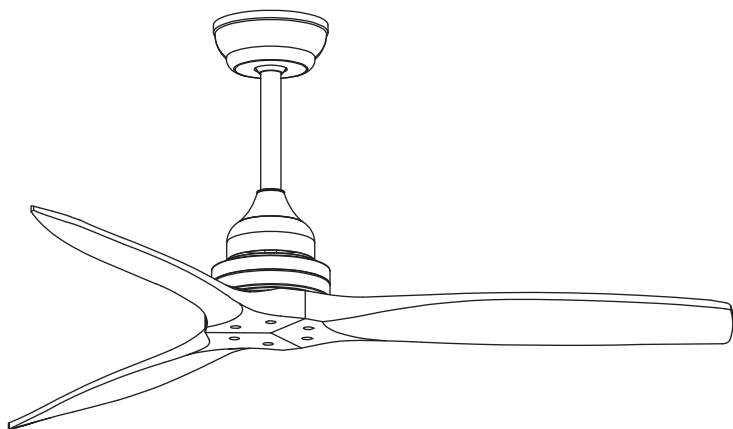


Per risparmiare tempo: le rondelle per le viti del braccio della pala possono essere posizionate su ogni vite prima di montare le pale.

Posizionare tutti i fori per le pale in corrispondenza dei fori per le viti del motore e stringere saldamente tutte le viti, non appena le pale sono installate. Prima di stringere definitivamente le viti, ripetere il procedimento con le pale restanti.

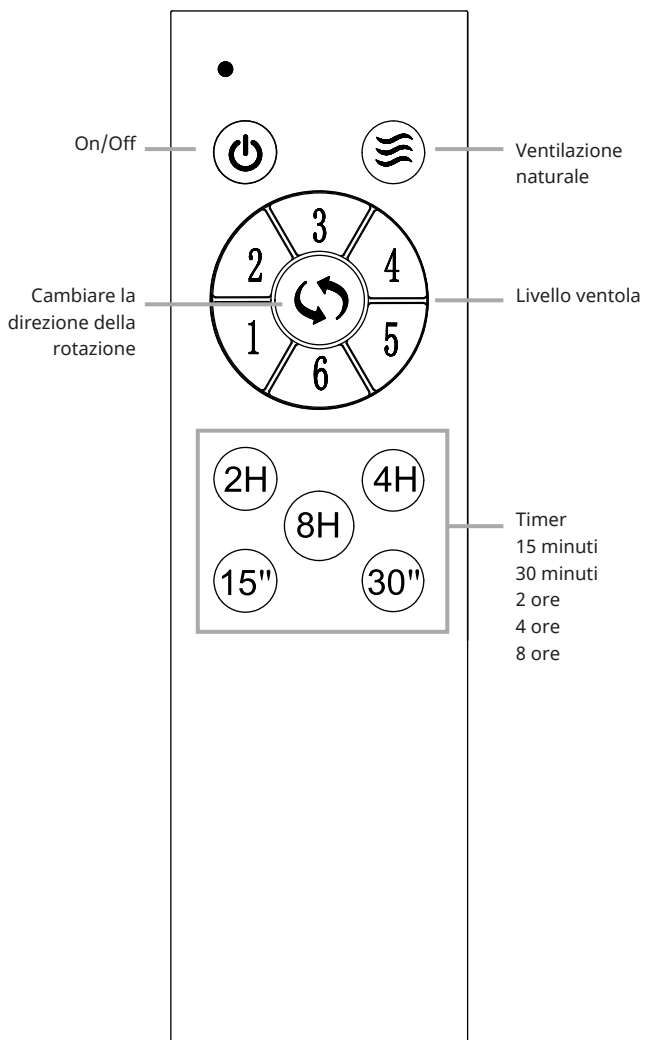
Nota: stringere due volte le viti del braccio della pala.

Il montaggio è concluso



UTILIZZO

Telecomando



CONTROLLO DEL DISPOSITIVO CON SMARTPHONE

Per i modelli 10046085, 10046086

Se si collega il dispositivo Klarstein con la rete WiFi di casa, è possibile utilizzarlo comodamente con l'apposita app Klarstein. La app non permette solo di controllare il dispositivo a distanza con lo smartphone, ma offre anche accesso a utili informazioni.

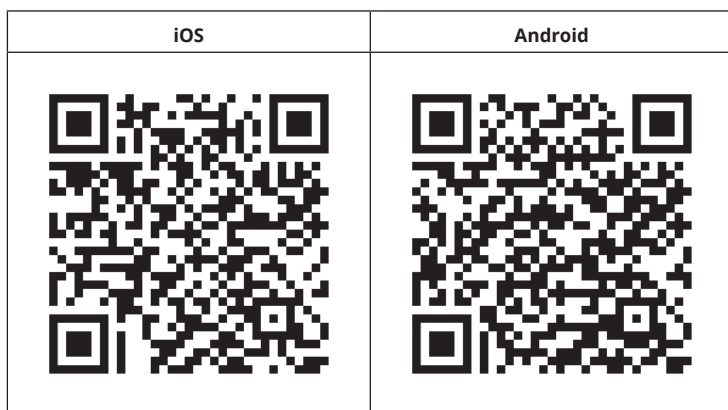
Procedere in questo modo per collegare lo smartphone al dispositivo Klarstein:

- 1 Scaricare la app di Klarstein scansionando il codice QR (ved. sotto) con lo smartphone o scaricandola direttamente dall'App Store o da Google Play.
- 2 Assicurarsi che lo smartphone sia collegato alla stessa rete WiFi con cui si desidera connettere il dispositivo Klarstein.
- 3 Aprire la app di Klarstein.
- 4 Accedere con il proprio account. Se ancora non si dispone di un account, effettuare la registrazione nella app Klarstein.
- 5 Seguire le istruzioni della app.

Download della app

Utilizzare la funzione di scansione dello smartphone per scansionare il codice QR e salvare la app sullo smartphone.

Nota: ulteriori informazioni sull'utilizzo della app e supporto per stabilire la connessione con il dispositivo vengono fornite dalla app al primo avvio.



Correzione degli errori in caso di problemi di connessione

Se non è possibile trovare il dispositivo Klarstein nella rete WiFi, controllare i seguenti punti:

- 1 La spina non è collegata. Assicurarsi che il dispositivo sia collegato a una presa elettrica.
- 2 Il dispositivo non si trova in modalità di accoppiamento. Assicurarsi che l'indicazione WiFi (LED) sul pannello di controllo del dispositivo smart lampeggi come descritto alla voce "Resetare le impostazioni WiFi" del dispositivo smart in questione (indicazioni a riguardo possono essere normalmente trovate alla voce "Connessione dei dispositivi").
- 3 Il punto di accesso WiFi non opera sulla banda da 2,4 GHz. Assicurarsi che il punto di accesso utilizzato operi sulla banda da 2,4 GHz e che sia disponibile un SSID personale sulla banda da 2,4 GHz. Se non si è sicuri del tipo di banda del punto di accesso, rivolgersi al fornitore di Internet.

Importante: se il router WiFi è dotato di dualband e opera dunque sia sulla banda da 2,4 GHz che su quella da 5 GHz, per il collegamento è necessario dividere gli SSID per ogni banda e utilizzare l'SSID della banda da 2,4 GHz.

- 4 Controllare le impostazioni del firewall della rete WiFi. L'impostazione del firewall della rete WiFi potrebbe non permettere alla app Klarstein di configurare le impostazioni WiFi sul dispositivo smart. Assicurarsi di non utilizzare reti WiFi pubbliche, ad es. presso aeroporti, hotel, aziende, ecc.
- 5 Diversi dati di registrazione su smartphone e app. Assicurarsi che i dati di registrazione WiFi inseriti nella app Klarstein corrispondano a quelli con cui è collegato lo smartphone.

Se sono stati rispettati i punti citati in precedenza e lo smartphone continua a non connettersi alla app, si prega di inviare un'email al seguente indirizzo per ricevere supporto: appsupport@go-bbg.com

SMALTIMENTO



Se nel proprio paese si applicano le regolamentazioni inerenti lo smaltimento di dispositivi elettrici ed elettronici, questo simbolo sul prodotto o sulla confezione segnala che questi prodotti non possono essere smaltiti con i rifiuti normali e devono essere portati a un punto di raccolta di dispositivi elettrici ed elettronici. Grazie al corretto smaltimento dei vecchi dispositivi si tutela il pianeta e la salute delle persone da possibili conseguenze negative. Informazioni riguardanti il riciclo e lo smaltimento di questi prodotti si ottengono presso l'amministrazione locale oppure il servizio di gestione dei rifiuti domestici.

Il prodotto contiene batterie. Se nel proprio paese si applicano le regolamentazioni inerenti lo smaltimento di batterie, non possono essere smaltite con i normali rifiuti domestici. Preghiamo di informarvi sulle regolamentazioni vigenti sullo smaltimento delle batterie. Grazie al corretto smaltimento dei vecchi dispositivi si tutela l'ambiente e la salute delle persone da conseguenze negative.

DICHIARAZIONE DI CONFORMITÀ

**Produttore:**

Chal-Tec GmbH, Wallstraße 16, 10179 Berlino, Germania.

Importatore per la Gran Bretagna:

Berlin Brands Group UK Limited
 PO Box 42
 272 Kensington High Street
 London, W8 6ND
 United Kingdom

Il fabbricante, Chal-Tec GmbH, dichiara che il tipo di apparecchiatura radio Santa Elena è conforme alla direttiva 2014/53/UE. Il testo completo della dichiarazione di conformità UE è disponibile al seguente indirizzo Internet: use.berlin/10046084

Estimado cliente:

Le felicitamos por la adquisición de este producto. Lea atentamente el siguiente manual y siga cuidadosamente las instrucciones de uso con el fin de evitar posibles daños. La empresa no se hace responsable de los daños causados por el incumplimiento de las instrucciones y el uso indebido. Escanee el siguiente código QR para acceder al último manual de usuario y a más información sobre el producto.



CONTENIDO

Indicaciones de seguridad	60
Contenido del envío	61
Montaje	62
Funcionamiento	68
Control del aparato a través del móvil	69
Indicaciones sobre la retirada del aparato	71
Declaración de conformidad	71

CONTENIDO

Número de artículo	
Modelo normal	10046084
Modelo inteligente	10046085, 10046086
Suministro eléctrico	220-240 V~ 50-60 Hz
BT	
Banda de frecuencia	2.4-2.438 GHz
Potencia máxima de transmisión	10 dBm

INDICACIONES DE SEGURIDAD

- No fije nunca el ventilador a una toma de corriente, sino al propio techo.
- La distancia mínima entre las hojas del ventilador y el suelo debe ser superior a 2,3 m. La capacidad de carga mínima del gancho al que se cuelgue el ventilador debe ser de 100 kg.
- Asegúrese de que se instale un disyuntor bipolar con una distancia de contacto mínima de 3 mm entre polos en el cable dirigido al ventilador de techo.
- Desconecte el suministro eléctrico antes de realizar la conexión.
- El cableado eléctrico debe cumplir con la normativa local.
- El ventilador debe contar con una toma a tierra adecuada para evitar el riesgo de descargas eléctricas.
- Nunca monte el ventilador en una estancia húmeda o mojada.
- Tenga cuidado cuando se sitúe cerca de las aspas en movimiento.

Nota: deje que el ventilador lo instale una persona que conozca el cableado eléctrico.

CONTENIDO DEL ENVÍO

Abra el embalaje con cuidado. Extraiga las piezas de los insertos de poliestireno. Retire la carcasa del motor y colóquela sobre una alfombra o poliestireno para no dañar la superficie. Utilice la lista de piezas para comprobar que se incluyen todas las piezas.

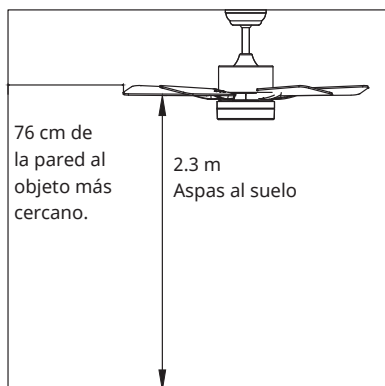
		
Marquesina	Varilla y bola del techo	Barra de techo
		
Soporte de techo	Rosetón decorativo	Motor
		
Aspas	Tornillos y tacos	
		
Mando a distancia		

MONTAJE

Preparación de la instalación

Para evitar lesiones y daños, asegúrese de que las cuchillas de la suspensión estén a 2,3 metros del suelo y a 76 cm de cualquier pared u obstáculo.

Asegúrese de que el soporte de techo esté bien fijado a la estructura del edificio y pueda soportar todo el peso del ventilador.



Preparar el lugar de instalación

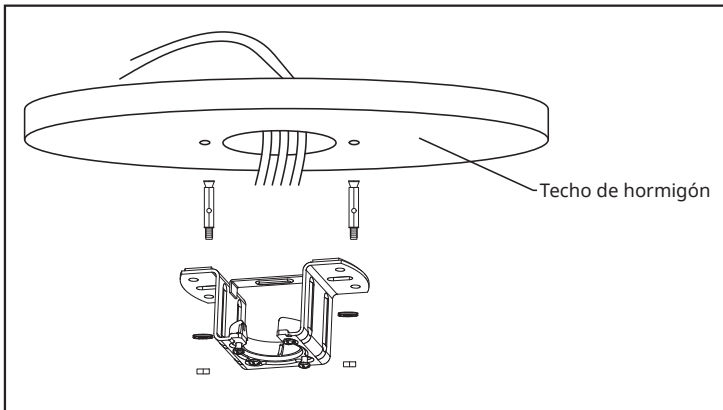
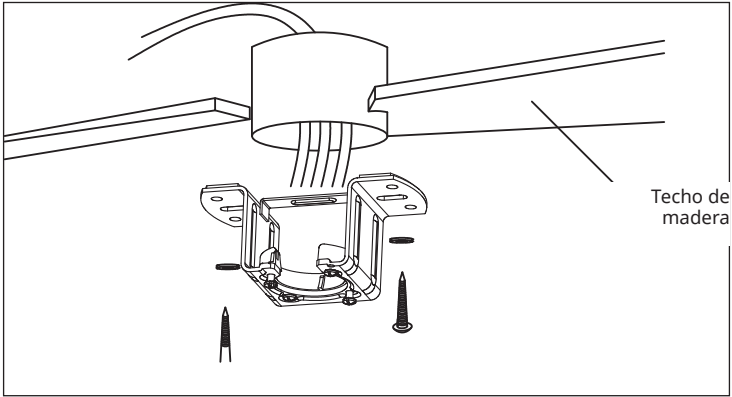
Montaje de la barra de techo

Este ventilador puede montarse en un techo normal o abovedado utilizando una varilla de techo. La longitud de suspensión puede ampliarse con una varilla de techo más larga.

Para la instalación se necesitan las siguientes herramientas: destornillador, destornillador de ranura, alicates ajustables o llave inglesa, escalera de tijera, cortaalambres y cinta aislante.



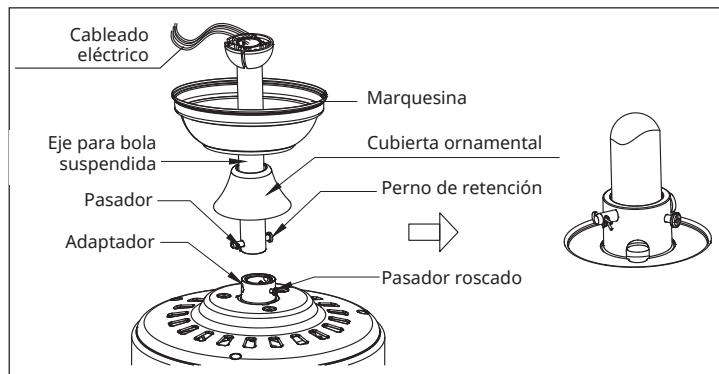
Fijación del soporte de techo



Por favor, taladre un agujero ($\varnothing 8$ mm) en el techo de hormigón e inserte los tacos y el tornillo.

Alinee el soporte con el agujero y apriete el soporte con la tuerca.

Montaje y suspensión del ventilador



Si desea ampliar la longitud de suspensión de su ventilador, deberá retirar la bola de suspensión de la varilla de 6" suministrada para poder utilizarla con una varilla alargada (incluida) (si desea utilizar la varilla de 6", continúe con las instrucciones siguientes).

Para retirar la bola de suspensión, afloje el tornillo de fijación de la bola de suspensión y retire el pasador partido y el perno de retención. Baje la bola de suspensión y retire el pasador de tope. Deslice la bola de suspensión fuera de la varilla de techo original A y deslícela por la varilla de caída más larga B (hay un orificio para el tornillo de ajuste en el extremo superior de la varilla de techo; utilice este orificio para ajustar el tornillo de ajuste).

Introduzca el pasador de tope en la parte superior de la varilla de suspensión prolongada y levante la bola de suspensión. Asegúrese de que el pasador de tope está alineado con las ranuras del interior de la bola de suspensión y apriete el tornillo de ajuste.

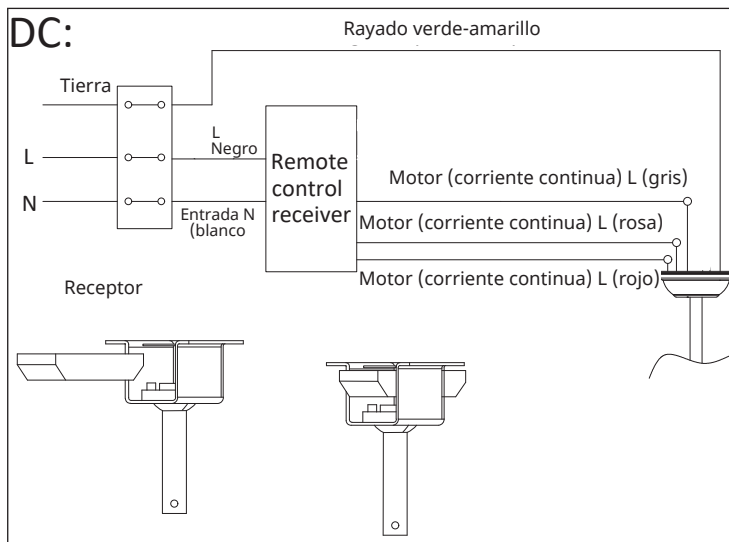
Consejo: Como preparación para pasar los cables eléctricos a través del tubo de bajada, pegue un trozo pequeño de cinta aislante en los extremos de los cables eléctricos - esto mantendrá unidos los cables cuando se pasen a través del tubo de bajada.

Afloje los tornillos prisioneros y la tuerca del extremo superior de la carcasa del motor. Retire el pasador y el clip de la barra inferior (si no lo ha hecho ya). Guíe la barra del techo a través del tejadillo.

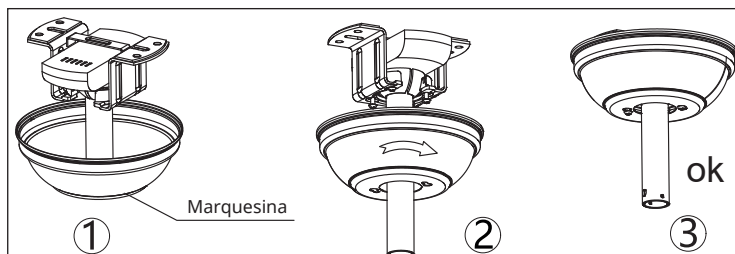
Pase los cables eléctricos por la barra del techo y extraiga el cable sobrante del extremo superior de la barra del techo.

Introduzca la varilla de techo en el yugo de la carcasa del motor. Introduzca el perno de sujeción y fíjelo con la clavija hendida que retiró anteriormente. Apriete los tornillos de fijación y la tuerca del yugo. Baje el toldo sobre el alojamiento del motor.

Conexión al mando a distancia



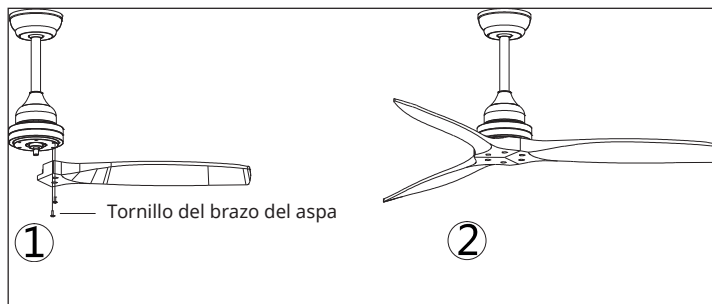
Fijación de la cubierta



Levante la campana por el soporte de techo y alinee los tornillos aflojados del soporte de techo con los orificios ranurados de la campana. Gire la capota para fijarla. Vuelva a colocar los tornillos y apriete todos los tornillos con un destornillador.

Si el soporte de techo está fijado a la abrazadera y puede sujetar el ventilador de techo, ya puede colgar el ventilador. Sujete firmemente el ventilador con ambas manos. Guíe ahora la varilla de techo hacia abajo a través de la abertura del soporte de techo y deje que la bola de suspensión se apoye en el soporte de techo. Gire la ranura de la bola de suspensión hasta que quede alineada con la lengüeta del soporte de techo.

Consejo: pida a otra persona que le ayude sujetando la escalera y levantando el ventilador hacia usted en cuanto esté de pie sobre la escalera.

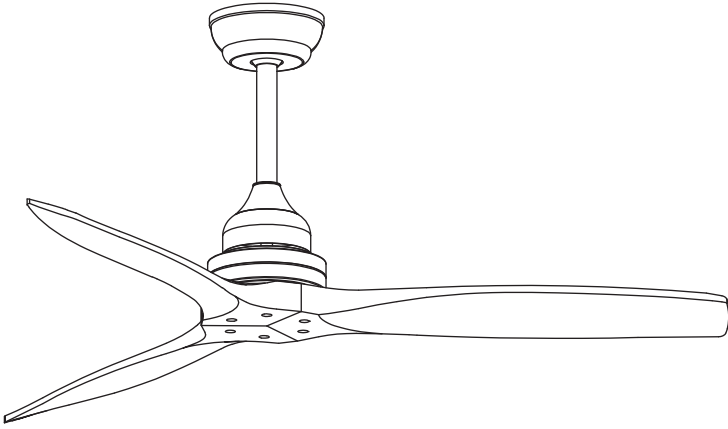
Poner las aspas

Ahorro de tiempo: Las arandelas para los tornillos de los brazos de las aspas pueden colocarse antes de instalarlas.

Alinee los orificios para las aspas con los orificios para los tornillos del motor y apriete todos los tornillos en cuanto estén montadas todas las aspas. Antes de fijar definitivamente los tornillos, repita el proceso con las aspas restantes.

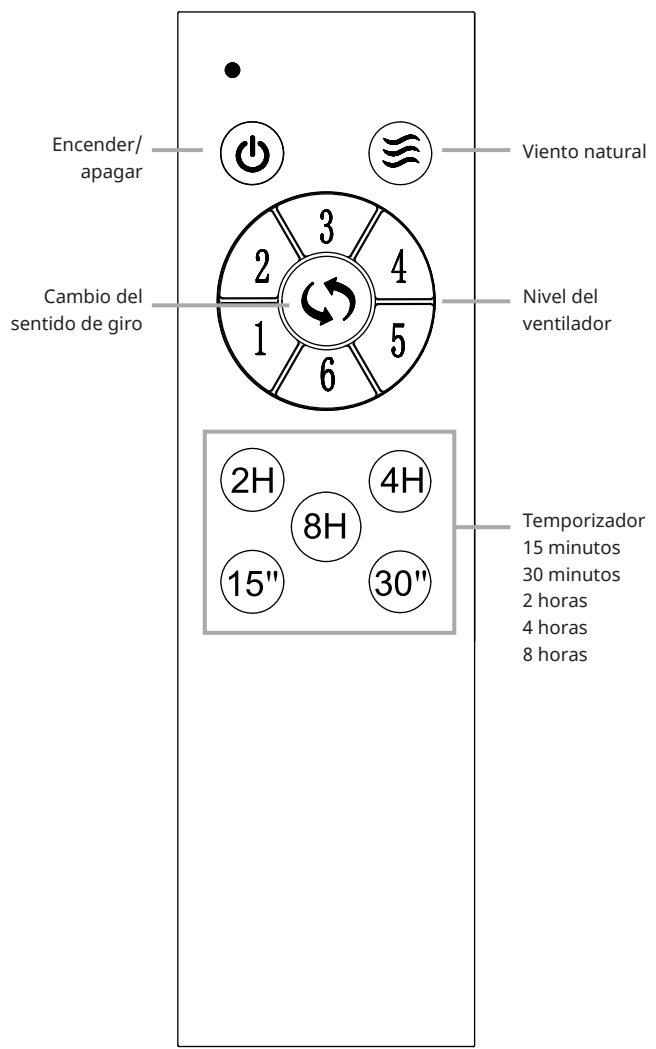
Nota: Apriete dos veces los tornillos del brazo de las aspas.

Montaje finalizado



FUNCIONAMIENTO

Mando a distancia



CONTROL DEL APARATO A TRAVÉS DEL MÓVIL

Para los modelos 10046085, 10046086

Si conecta el aparato Klarstein a la red wifi de su casa, podrá manejarlo cómodamente a través de la aplicación «Klarstein». La aplicación no solo permite controlar el aparato a distancia a través del teléfono inteligente, sino que también da acceso a recetas y a más información.



Siga los siguientes pasos para conectar su teléfono inteligente al aparato Klarstein:

- 1 En primer lugar, descargue la aplicación Klarstein escaneando el código QR con el teléfono inteligente (véase más abajo) o descárguela directamente desde la App Store o Google Play.
- 2 Asegúrese de que el teléfono inteligente está conectado a la misma red wifi a la que desea conectar el aparato Klarstein.
- 3 Abra la aplicación de Klarstein.
- 4 Inicie sesión con su cuenta. Si aún no tiene una cuenta, regístrese en la aplicación de Klarstein.
- 5 Siga las instrucciones de la aplicación.

Descarga de la aplicación

Utilice la función de escaneo del teléfono para escanear el código QR y guardar la aplicación en el móvil.

Nota: la aplicación le proporcionará instrucciones adicionales sobre cómo usar la aplicación y lo ayudará a conectar su dispositivo tan pronto como lo abra por primera vez.

iOS	Android
	

Solución de problemas de conexión

Si el aparato de Klarstein no puede conectarse a la red wifi, compruebe lo siguiente:

- 1 El aparato no está enchufado. Asegúrese de que su dispositivo esté conectado a un enchufe.
- 2 El aparato no se encuentra en modo sincronización. Asegúrese de que el indicador de wifi (led) parpadea en el panel de control del dispositivo inteligente, tal y como se describe en las instrucciones «Restablecer la configuración de Wifi» de su dispositivo inteligente (las instrucciones en general se encuentran en el apartado «Conexión del dispositivo»).
- 3 El punto de acceso wifi no funciona en 2,4 GHz. Asegúrese de que su punto de acceso funcione en la banda de 2,4 GHz y que tenga su propio SSID en la banda de 2,4 GHz. Si no está seguro de la banda operativa de su punto de acceso, comuníquese con su proveedor de Internet.

Importante: tenga en cuenta que si su rúter wifi tiene una banda dual, es decir, si funciona tanto en la banda de 2,4 GHz como en la de 5 GHz, separe los SSID para cada banda y use el SSID de 2,4 GHz para conectarse.

- 4 Supervise los ajustes Firewall de su red wifi. Es posible que la configuración del Firewall de su red wifi no permita que la aplicación Klarstein configure los ajustes de wifi en su dispositivo inteligente. Asegúrese de que no está usando ninguna red wifi pública, como por ejemplo de aeropuertos, otros hogares, empresas, etc.
- 5 Los diferentes datos de inicio de sesión en el teléfono inteligente y en la aplicación le aseguran de que los datos de inicio de sesión wifi de la aplicación de Klarstein coincidan con los que está conectado su teléfono inteligente.

Si ha seguido todos los pasos anteriores y su teléfono inteligente aún no puede conectarse a la aplicación, envíenos un correo electrónico para obtener ayuda: appsupport@go-bbg.com

RETIRADA DEL APARATO



Si en su país existe una disposición legal relativa a la eliminación de aparatos eléctricos y electrónicos, este símbolo estampado en el producto o en el embalaje advierte que no debe eliminarse como residuo doméstico. En lugar de ello, debe depositarse en un punto de recogida de reciclaje de aparatos eléctricos y electrónicos. Una gestión adecuada de estos residuos previene consecuencias potencialmente negativas para el medio ambiente y la salud de las personas. Puede consultar más información sobre el reciclaje y la eliminación de este producto contactando con su administración local o con su servicio de recogida de residuos.

Este producto contiene baterías. Si en su país existe una disposición legal relativa a la eliminación de baterías, estas no deben eliminarse como residuo doméstico. Infórmese sobre la normativa vigente relacionada con la eliminación de baterías. Una gestión adecuada de estos residuos previene consecuencias potencialmente negativas para el medio ambiente y la salud de las personas.

DECLARACIÓN DE CONFORMIDAD

**Fabricante:**

Chal-Tec GmbH, Wallstraße 16, 10179 Berlín, Alemania.

Importador para Gran Bretaña:

Berlin Brands Group UK Limited
 PO Box 42
 272 Kensington High Street
 London, W8 6ND
 United Kingdom

Por la presente, Chal-Tec GmbH declara que el tipo de equipo radioeléctrico Santa Elena es conforme con la Directiva 2014/53/UE. El texto completo de la declaración UE de conformidad está disponible en la dirección Internet siguiente: use.berlin/10046084



KLARSTEIN