

BREEZE BOX SMART

Klimaanlage
Air Conditioner
Climatiseur
Condizionatore d'aria
Aire acondicionado

10046093 10046094



COMFORTING
OMFORTING
FORTINGCOI
TINGCOMFO
COMFORTIN
OMFORTING
FORTINGCOI
TINGCOMFO

KLARSTEIN

www.klarstein.com

Sehr geehrter Kunde,

wir gratulieren Ihnen zum Erwerb Ihres Gerätes. Lesen Sie die folgenden Hinweise sorgfältig durch und befolgen Sie diese, um möglichen Schäden vorzubeugen. Für Schäden, die durch Missachtung der Hinweise und unsachgemäßen Gebrauch entstehen, übernehmen wir keine Haftung. Scannen Sie den QR-Code, um Zugriff auf die aktuellste Bedienungsanleitung und weitere Informationen rund um das Produkt zu erhalten.



INHALT

Sicherheitshinweise	4
Hinweise zum Kältemittel R290	6
Geräteübersicht	7
Installation	9
Befestigung der Fensterdichtung	11
Bedienung	12
Gerätesteuerung per Smartphone	15
Kondenswasserablauf	17
Reinigung und Pflege	19
Fehlersuche und Fehlerbehebung	20
Technische Daten	21
Spezielle Entsorgungshinweise für Verbraucher in Deutschland	22
Hinweise zur Entsorgung	24
Konformitätserklärung	24

SICHERHEITSHINWEISE

Spezielle Hinweise

- Verwenden Sie zum Entfrosten oder zum Reinigen ausschließlich vom Hersteller empfohlene Mittel.
- Lagern Sie das Gerät keinesfalls in einem Raum, in welchem sich permanent Zündquellen befinden (beispielsweise: offene Flammen, ein eingeschaltetes Gasgerät oder ein eingeschaltetes elektrisches Heizgerät).
- Durchstechen oder verbrennen Sie das Gerät keinesfalls.
- Beachten Sie, dass Kühlmittel geruchlos sein können.

Hinweis: Verwenden Sie das Gerät ausschließlich in Räumen, welche größer sind als X m² (siehe Tabelle):

Model	X (m ²)
7000 BTU/h	4 m ²
9000 BTU/H	9 m ²

Allgemeine Sicherheitshinweise

- Das Gerät ist ausschließlich für die Verwendung im Innenbereich geeignet.
- Verwenden Sie das Gerät nicht, wenn es repariert werden muss oder nicht richtig installiert wurde.
- Verwenden Sie das Gerät nicht in den folgenden Bereichen:
 - in der Nähe von Wärmequellen,
 - in Bereichen, in welchen Öl spritzen kann,
 - in Bereichen, welche direktem Sonnenlicht ausgesetzt sind,
 - in Bereichen, in welchen Spritzwasser auftreten kann,
 - in der Nähe von Badewannen, in Waschräumen, in der Nähe von Duschen oder Swimmingpools.
- Stecken Sie Ihre Finger oder sonstige Objekte niemals in die Belüftungsöffnungen. Warnen Sie insbesondere Kinder vor der davon ausgehenden Gefahr.
- Achten Sie darauf, dass das Gerät während des Transports und der Lagerung senkrecht gehalten wird, damit der Kompressor richtig positioniert wird.
- Schalten Sie das Gerät vor der Reinigung immer aus und ziehen Sie den Netzstecker aus der Steckdose.
- Schalten Sie das Gerät, bevor Sie es an einen anderen Ort stellen, aus und ziehen Sie den Netzstecker aus der Steckdose. Bewegen Sie das Gerät langsam und vorsichtig. Decken Sie das Gerät, zur Vermeidung von Brandgefahr, nicht ab.
- Alle Anschlüsse des Lüfters müssen den lokalen Vorschriften für elektrische Sicherheit entsprechen. Falls notwendig, informieren Sie sich über diese

Vorschriften.

- Beaufsichtigen Sie Kinder, damit diese nicht mit dem Gerät spielen.
- Wenn das Netzkabel beschädigt ist, muss es vom Hersteller, dem Kundendienst oder einer in ähnlicher Weise qualifizierten Person ersetzt werden, um Gefahren zu vermeiden.
- Dieses Gerät kann von Kindern ab 8 Jahren und von Personen (Kinder eingeschlossen) mit eingeschränkten physischen, sensorischen oder mentalen Fähigkeiten und/oder mangelnder Erfahrung und Wissen verwendet werden, insofern diese von einer für ihre Sicherheit verantwortlichen Person in das Gerät eingewiesen wurden und die mit der Verwendung des Geräts einhergehenden Gefahren begreifen. Die Reinigung und Wartung des Geräts darf von Kindern nur unter Aufsicht durchgeführt werden.
- Das Gerät muss gemäß der nationalen Verkabelungsvorschriften installiert werden.
- Art und Spannung der Sicherungen: T, 250 V AC, 2 A oder höher.
- Kontaktieren Sie für die Reinigung und Wartung des Geräts den Kundendienst.
- Ziehen Sie nicht am Netzkabel und deformieren oder modifizieren Sie dieses nicht und tauschen Sie es keinesfalls in Wasser ein. Ein falscher Umgang mit dem Netzkabel kann zu Schäden am Gerät und/ oder Stromschlägen führen.
- Die nationalen Gasvorschriften müssen eingehalten werden.
- Blockieren Sie keinesfalls die Belüftungsöffnungen.
- Bedienen Sie das Gerät nicht ausschließlich durch hineinstecken oder herausziehen des Netzsteckers, da es dadurch zu Stromschlägen oder zu Bränden durch Hitzeentwicklung kommen kann.
- Ziehen Sie sofort den Netzstecker aus der Steckdose, wenn seltsame Geräusche, ein seltsamer Geruch oder Rauch aus dem Gerät austreten.

Hinweise zum Umgang mit Schäden

- Kontaktieren Sie bei Schäden am Gerät den Hersteller, den Kundendienst oder eine in ähnlicher Weise qualifizierte Person.
- Schalten Sie beim Auftreten von Schäden das Gerät aus und ziehen Sie den Netzstecker aus der Steckdose und kontaktieren Sie den Hersteller, den Kundendienst oder eine in ähnlicher Weise qualifizierte Person.
- Das Netzkabel muss unbedingt sicher geerdet werden.
- Wenn das Netzkabel beschädigt ist muss das Gerät zur Gefahrenvermeidung ausgeschaltet werden und der Netzstecker aus der Steckdose gezogen werden. Das Netzkabel muss vom Hersteller, dem Kundendienst oder einer in ähnlicher Weise qualifizierten Person ersetzt werden.



WARNUNG

Verletzungsgefahr! Reparaturen am Kältemittelkreislauf dürfen nur von geschulten Fachpersonal ausgeführt werden. Versuchen Sie niemals das Gerät selbst zu reparieren!

HINWEISE ZUM KÄLTEMITTEL R290

Sicherheitshinweise

- Die Klimaanlage muss aufrecht aufbewahrt und transportiert werden. Andernfalls können irreparable Kompressorschäden entstehen. Lassen Sie das Gerät im mindestens 24 Stunden stehen, bevor Sie es in Betrieb nehmen.
- Schalten Sie den das Gerät vor der Reinigung aus und trennen Sie es von der Stromversorgung.
- Stellen sie sicher, dass das Gerät einen stetigen Luftstrom erzeugt und dass die Lufteinlässe und -auslässe nicht blockiert sind.
- Betreiben Sie dieses Gerät zur Vermeidung von Lecks auf einem horizontalen Untergrund.
- Jede Person, die an Arbeiten an einen Kältemittelkreislauf vornimmt, sollte über ein aktuell gültiges Zertifikat einer von der Industrie akkreditierten Bewertungsstelle verfügen. Damit wird die Kompetenz zum sicheren Umgang mit Kältemitteln gemäß einer branchenweit anerkannten Bewertungsspezifikation sichergestellt.
- Wenn das Gerät nicht mehr funktioniert, entsorgen Sie es fachgerecht.
- Bewahren Sie das Gerät bei Nichtgebrauch an einem gut belüfteten Ort auf.
- Bewahren Sie das Gerät so auf, dass es nicht beschädigt wird.
- Reparaturen dürfen nur vom Hersteller oder einem autorisierten Fachbetrieb durchgeführt werden.
- Die an das Gerät angeschlossenen Leitungen dürfen potenzielle Zündquelle enthalten.
- Beschädigen Sie keine der Komponenten des Kältemittelkreislaufs. Ausströmendes Kältemittel wird unter Umständen nicht wahrgenommen, da es geruchlos ist.
- Wartung und Reparaturen müssen unter der Aufsicht von Spezialisten für den Einsatz von brennbaren Kältemitteln durchgeführt werden.

Informationen für Räume mit Kältemittelleitungen

- Beschränken Sie die Rohrleitungen auf ein Minimum.
- Achten Sie darauf die Rohrleitungen nicht zu beschädigen.
- Geräte mit brennbaren Kältemitteln dürfen nur in gut belüfteten Raum installiert werden.
- Halten Sie die nationalen Gasvorschriften ein.
- Alle mechanischen Verbindungen müssen für Wartungszwecke frei zugänglich sein.

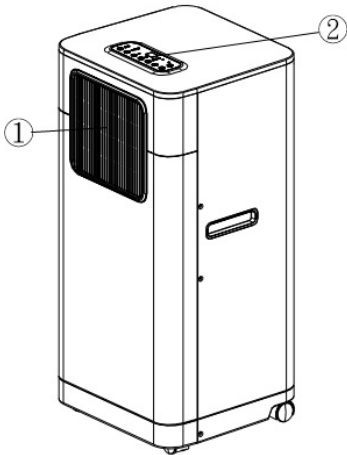


VORSICHT Brandgefahr !

Dieses Gerät enthält das brennbare Kältemittel R290. Wenn das Kältemittel austritt und einer externen Zündquelle ausgesetzt ist, besteht Brandgefahr.

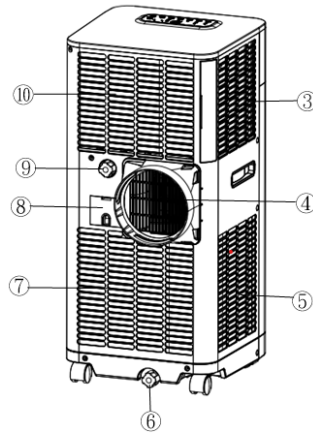
GERÄTEÜBERSICHT

Vorderseite



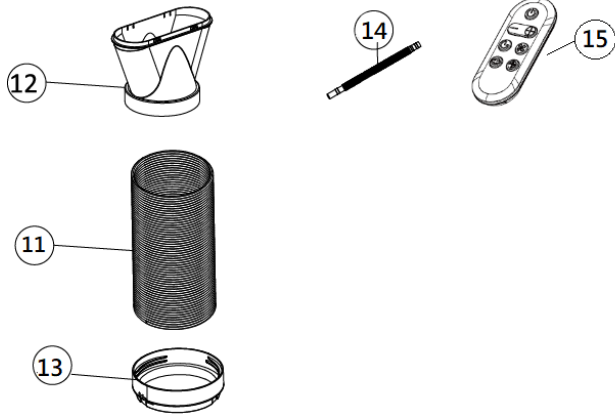
- 1 Luftauslass
- 2 Bedienfeld

Rückseite



- 3 Lufteinlass
- 4 Abluft
- 5 Lufteinlass
- 6 Auslassstopfen/
Wasserauslass
- 7 Luftzufuhr
- 8 Kabelverstaegung
- 9 Auslassstopfen/
Wasserauslass
- 10 Lufteinlass

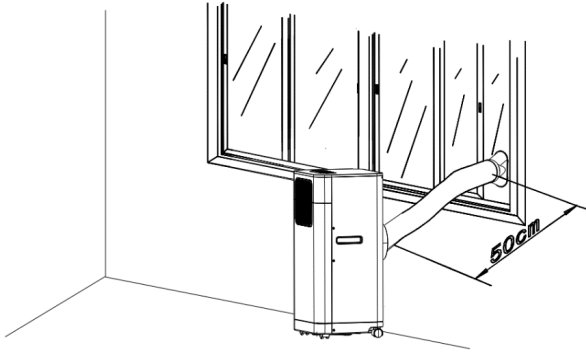
Zubehör



- 11 Abluftschlauch
- 12 Schlauchadapter - Zwischenstück für Schlauch und Fensterabdichtung
- 13 Verbindungsstück für Abluftschlauch
- 14 Wasserablassschlauch für den ständigen Wasserabfluss
- 15 Fernbedienung

INSTALLATION

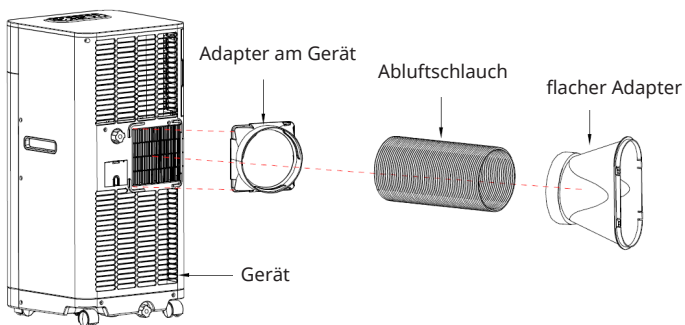
Anbringen des Abluftschlauchs



Führen Sie den Abluftschlauch durch das Fenster und schieben Sie das Fenster darüber, so dass der Abstandshalter sicher gehalten wird. Diese Technik kann auch bei Schiebefenstern angewendet werden.

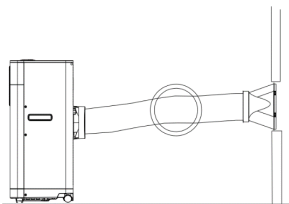
Hinweis: Achten Sie darauf, dass der Schutz vor Eindringlingen erhalten bleibt.

Anbringen des Abluftschlauchs am Gerät

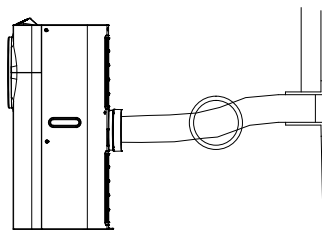


Befestigung des Auslassschlauchs

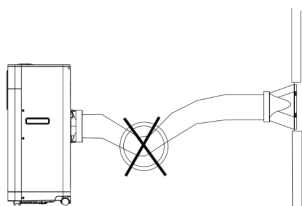
Verwenden Sie ausschließlich den mitgelieferten Schlauch und befestigen Sie den Abluftschlauch auf der Rückseite der Klimaanlage. Vermeiden Sie Knick- und Windungen im Abluftschlauch, da dies zur Stauung der Abluft führt, das Gerät überhitzt und es sich abschaltet.



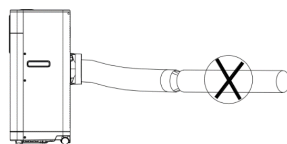
RICHTIG



RICHTIG



FALSCH



FALSCH




ACHTUNG: Die Länge des Abluftschlauchs ist besonders auf die Spezifikationen des Geräts angepasst. Ersetzen Sie den Schlauch nicht oder verlängern ihn durch einen anderen aus Ihrem Haushalt, da dies zu einer Fehlfunktion führen kann!

BEFESTIGUNG DER FENSTERDICHTUNG

Befestigung der Dichtung für seitlich zu öffnende Fenster und Dachfenster

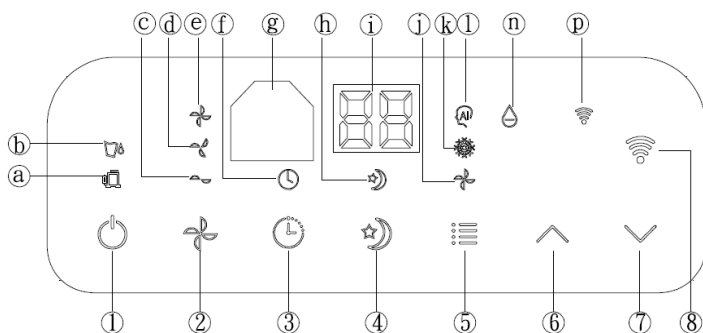
Die Montage der Fensterdichtung ist einfach. Sie können die Dichtung an ein gekipptes Fenster, ein seitlich geöffnetes Fenster oder ein Dachfenster anbringen. Wir haben hier zur Demonstration ein seitlich geöffnetes Fenster gewählt. Es eignet sich besonders gut, weil sich der Abluftschlauch seitlich weit nach unten anbringen lässt.

Das Klettband wird an den drei offenen Seiten angebracht. Die Seite, an der das Fenster am Rahmen anliegt, wird ausgelassen. Den Fensterrahmen vorher reinigen und trocknen, damit das Band haftet

1	2	3
		
<p>Kleben Sie das Klettband links, oben und unten am Fensterrahmen an.</p> <p>Am besten schneiden Sie für jede Seite einen Streifen zu.</p>	<p>Kleben Sie das Klettband nun auch an die Innenseite des Fensters.</p>	<p>Kletten Sie die Fensterdichtung an das Klettband im Fensterrahmen (oben beginnen) und anschließend an das Klettband im Fenster.</p> <p>Führen Sie den Abluftschlauch der Klimaanlage durch das Loch, welches Sie durch die Reißverschlüsse in der Höhe und Größe anpassen können.</p>

BEDIENUNG

Bedienfeld



- | | | | |
|---|-----------------------|----|-------------------------------------|
| 1 | Taste Ein/Aus | a. | Anzeige Kompressorbetrieb |
| 2 | Taste Ventilatorstufe | b. | Anzeige voller Wasserstand |
| 3 | Taste Timer | c. | Anzeige Ventilator (niedrige Stufe) |
| 4 | Taste Schlafmodus | d. | Anzeige Ventilator (mittlere Stufe) |
| 5 | Taste Betriebsart | e. | Anzeige Ventilator (hohe Stufe) |
| 6 | Taste Temperatur + | f. | Anzeige Timer |
| 7 | Taste Temperatur - | g. | Empfänger für die Fernbedienung |
| 8 | Taste WLAN-Betrieb | h. | Anzeige für Schlafmodus |
| | | i. | Anzeigefenster |
| | | j. | Anzeige Ventilatorbetrieb |
| | | k. | Anzeige Kühlbetrieb |
| | | l. | Anzeige automatischer Modus |
| | | n. | Anzeige Entfeuchtungsbetrie |
| | | p. | WLAN-Anzeige |

Gerät einschalten/ausschalten

1. Drücken Sie die Ein/Aus-Taste. Das Gerät schaltet sich automatisch ein. Wenn die Umgebungstemperatur höher oder gleich 24 °C ist, geht die Klimaanlage in den Kühlbetrieb. Wenn die Umgebungstemperatur unter 24 °C liegt, geht die Klimaanlage in den Ventilatorbetrieb (niedrige Stufe).
2. Die Anzeige der Betriebsarten gehen zur gleichen Zeit an. Im Display erscheint die Umgebungstemperatur von 0 °C–50 °C.
3. Zum Ausschalten drücken Sie die Ein/Aus-Taste erneut.

Betriebsarten einstellen

Drücken Sie die Betriebsart-Taste (7), um die gewünschte Betriebsart einzustellen:

- Automatisch
- Kühlbetrieb
- Ventilator
- Entfeuchtung (trocken).

Die Betriebslampe des jeweiligen Modus brennt nun.

Temperatureinstellung

1. Drücken Sie die Tasten + / –, um die gewünschte Temperatur einzustellen.
2. Das Display zeigt beim Druck auf die Tasten + / – die eingestellte Temperatur an. Ansonsten erscheint dort die Umgebungstemperatur.
3. Die voreingestellte Temperatur im Kühlbetrieb ist für dieses Gerät 24 °C.

Ventilatorstufe einstellen

1. Drücken Sie die Taste für die Ventilatorstufe (2), um die benötigte Stufe auf hoch, mittel oder niedrig einzustellen. Die Anzeige für die jeweilige Stufe leuchtet auf.
2. Wenn das Gerät sich im automatischen Betrieb befindet, wird die Stufe je nach Umgebungstemperatur automatisch geregelt (die betreffende Anzeige leuchtet auf). In dem Moment sind die Tasten für die Stufe und die Temperaturtasten + / – inaktiv.

Einstellung des Abschalt-Timers

1. Drücken Sie die Timer-Taste (4), um die gewünschte Betriebszeit in Stunden auszuwählen. Sobald die eingestellte Zeit erreicht wird, schaltet das Gerät sich automatisch ab. Wenn Sie die Timer-Taste drücken, zeigt das Display die Stunden an, die Sie eingestellt haben. Wenn die Timer-Taste nicht gedrückt wird, läuft das Gerät dauerhaft.
2. Wenn Sie die Timer-Taste drücken, ohne die anderen Funktionen einzuschalten, können Sie die Betriebszeit des Geräts einstellen. Stellen Sie z. B. die „2“ ein, läuft das Gerät für 2 Stunden.

Schlafbetrieb

1. Drücken Sie im Kühlbetrieb die Schlafmodus-Taste (5), erhöht sich die

eingestellte Temperatur nach der ersten Stunde um 1°C, nach der zweiten Stunde um weitere 1 °C.

2. Im Schlafmodus läuft der Ventilator auf der niedrigsten Stufe. Wenn Sie die Schlafmodus-Taste erneut drücken, kehrt die Temperatureinstellung und die Ventilationsstufe zu den ursprünglich eingestellten Werten zurück.

Beachten Sie, dass der Schlafmodus nicht verfügbar ist, wenn das Gerät sich in den Betriebsarten Auto, Ventilation oder Entfeuchtung befindet.

Wenn das Gerät im Schlafmodus ist, fährt der Ventilator auf die niedrigste Stufe herunter.

Entfeuchtungsbetrieb

Im Entfeuchtungsbetrieb (DRY), kann die Temperatur nicht eingestellt werden. Der Ventilator verbleibt auf der niedrigsten Stufe. Die Feuchtigkeit der Luft wird in einem Wassertank im Inneren gesammelt. Wenn der Wassertank voll ist, gehen der Kompressor und der Motor automatisch aus. Zur selben Zeit geht die Anzeige für den vollen Wassertank (11) an. Gleichzeitig ertönt ein Warnton. Wenn der Tank voll ist, lassen Sie das Wasser ab, wie im nachfolgenden Kapitel beschrieben. Sie können das Gerät auch verwenden, ohne den Wassertank häufig entleeren zu müssen, wenn Sie die permanente Entwässerung verwenden.

Selbstdiagnose

Dieses Gerät ist mit einer Selbstdiagnosefunktion ausgestattet. Wenn mit dem Gerät etwas nicht stimmt, erscheint im Display „E1“, „E2“, „E3“ oder „E5“, was auf unterschiedliche Zustände hinweist. Wenden Sie sich in dem Fall an den Kundendienst.

Hinweise

- Um die Lebensdauer des Kompressors zu verlängern, warten Sie nach dem Ausschalten 3 Minuten, bevor Sie das Gerät wieder einschalten.
- Das Kühlsystem schaltet sich aus, wenn die Umgebungstemperatur niedriger ist als die eingestellte. Wenn die Umgebungstemperatur wieder über die eingestellte Temperatur steigt, geht das Gerät wieder in Betrieb.
- Im Gegensatz dazu schaltet sich die Heizung aus, wenn die Umgebungstemperatur höher als die eingestellte Temperatur ist (die Lüftung arbeitet jedoch auf dem eingestellten Niveau weiter). Wenn die Umgebungstemperatur unter den eingestellten Wert sinkt, wird die Heizung wieder in Betrieb genommen.

Die Funktionen können Sie auch mit der Fernbedienung ausführen.

Die Fernbedienung benötigt eine Knopfzelle des Typs CR2032 .



GERÄTESTEUERUNG PER SMARTPHONE

Wenn Sie Ihr Klarstein-Gerät in Ihr heimisches WLAN einbinden, können Sie es ganz bequem über die dazugehörige Klarstein-App bedienen. Die App ermöglicht es Ihnen, nicht nur das Gerät über Ihr Smartphone fernzusteuern, sondern bietet Ihnen zudem Zugang zu Rezepten und weiterführenden Informationen.

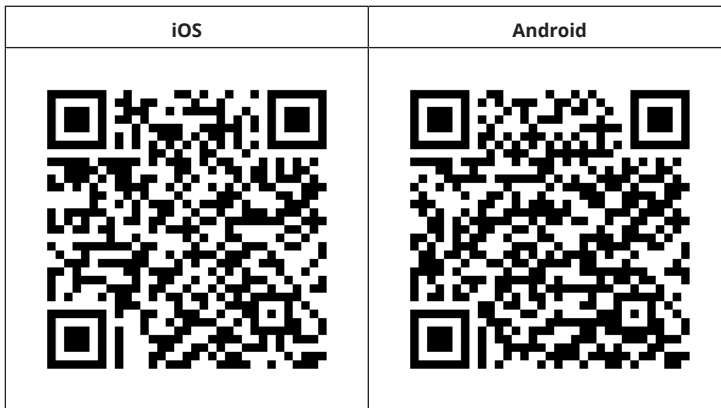
Gehen Sie folgendermaßen vor, um Ihr Smartphone mit Ihrem Klarstein-Gerät zu verbinden:

- 1 Laden Sie zuerst die Klarstein-App herunter, indem Sie mit Ihrem Smartphone den QR-Code scannen (siehe unten) oder laden Sie diese direkt aus dem App Store oder bei Google Play herunter.
- 2 Versichern Sie sich, dass Ihr Smartphone mit demselben WLAN-Netzwerk verbunden ist, mit dem Ihr Klarstein-Gerät verbunden werden soll.
- 3 Öffnen Sie die Klarstein-App.
- 4 Melden Sie sich mit Ihrem Konto an. Wenn Sie noch keinen Account haben, registrieren Sie sich in der Klarstein-App.
- 5 Folgen Sie den Anweisungen der App.

App-Download

Verwenden Sie die Scan-Funktion Ihres Handys, um den QR-Code zu scannen, und speichern Sie die App auf Ihrem Smartphone.

Hinweis: Weitere Hinweise zur Bedienung der App und Hilfestellungen zur Herstellung der Verbindung mit Ihrem Gerät liefert Ihnen die App, sobald Sie sie das erste Mal öffnen.



Fehlerbehebung bei Verbindungsproblemen

Wenn Ihr Klarstein-Gerät im WLAN nicht gefunden werden kann, überprüfen Sie Folgendes:

- 1 Das Gerät ist nicht eingesteckt. Stellen Sie sicher, dass Ihr Gerät an eine Steckdose angeschlossen ist.
- 2 Das Gerät befindet sich nicht im Kopplungsmodus. Stellen Sie sicher, dass die WLAN-Anzeige (LED) auf dem Bedienfeld des Smart-Geräts blinkt, wie in der Anweisung „WLAN-Einstellungen zurücksetzen“ Ihres Smart-Geräts beschrieben (Anweisungen finden Sie in der Regel unter Geräteanschluss).
- 3 Der WLAN-Zugangspunkt arbeitet nicht auf 2,4 GHz. Vergewissern Sie sich, dass Ihr Zugangspunkt auf dem 2,4-GHz-Band arbeitet und Sie eine eigene SSID auf dem 2,4-GHz-Band haben. Wenn Sie sich über das Betriebsband Ihres Zugangspunkts unsicher sind, wenden Sie sich bitte an Ihren Internetanbieter.

Wichtig: Bitte beachten Sie, dass, wenn Ihr WLAN-Router über ein Dualband verfügt - also sowohl im 2,4-GHz- als auch im 5-GHz-Band arbeitet - Sie die SSIDs für jedes Band trennen und die 2,4-GHz-SSID für die Verbindung verwenden müssen.

- 4 Überprüfen Sie die Firewall-Einstellungen Ihres WLAN-Netzwerks. Die Firewall-Einstellung Ihres WLAN-Netzwerks erlaubt der Klarstein-App möglicherweise nicht, die WLAN-Einstellungen auf Ihrem Smart-Gerät zu konfigurieren. Bitte stellen Sie sicher, dass Sie kein öffentliches WLAN-Netzwerk nutzen, z. B. Flughäfen, Wohnheime, Firmen, etc.
- 5 Unterschiedliche Anmeldedaten im Smartphone und in der App. Stellen Sie sicher, dass die in der Klarstein-App eingegebenen WLAN-Anmeldedaten mit denen übereinstimmen, mit denen Ihr Smartphone verbunden ist.

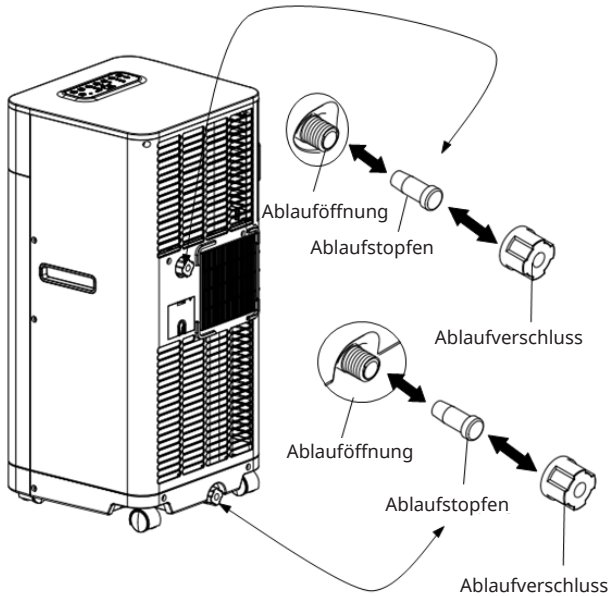
Wenn Sie die oben genannten Punkte befolgt haben und Ihr Smartphone sich immer noch nicht mit der App verbinden kann, wenden Sie sich bitte per E-Mail an uns, um Unterstützung zu erhalten: appsupport@go-bbg.com

KONDENSWASSERABLAUF

Während des Kühlvorgangs entzieht das Gerät der feuchten Luft Wasser. Wenn der Wassertank voll ist, halten der Kompressor und der Motor an. Das Gerät gibt einen Summton von sich, den Sie mit einem Druck auf eine beliebige Taste beenden können. Die Anzeige für den vollen Wassertank blinkt.

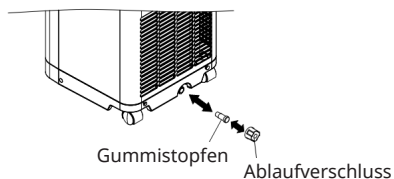
Um die Kühlung wieder aufzunehmen, leeren Sie den Wassertank wie folgt:

- 1 Schalten Sie das Klimagerät aus. Bewegen Sie das Gerät nicht, wenn es voll ist.
- 2 Stellen Sie einen Behälter unter die Ablauföffnung.
- 3 Entfernen Sie den Ablaufstopfen von der Ablauföffnung und lassen Sie das Wasser aus.
- 4 Wenn der Behälter fast voll ist, setzen Sie den Stopfen wieder auf die Ablauföffnung. Leeren Sie den mit dem Wasser gefüllten Behälter.
- 5 Wiederholen Sie den Vorgang, bis das Gerät geleert ist.
- 6 Setzen Sie den Stopfen wieder ein und drehen Sie den Ablaufverschluss wieder zu.
- 7 Schalten Sie das Gerät ein. Die Anzeige für den vollen Wassertank sollte nun nicht mehr blinken.

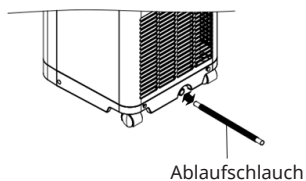


Wenn Sie das Gerät benutzen wollen, ohne den Wassertank leeren zu müssen, gehen Sie folgendermaßen vor:

- Entfernen Sie den Ablaufverschluss und Ablaufstopfen und bewahren Sie die Teile für die spätere Verwendung auf.
- Schließen Sie den Ablaufschlauch an den Wasserauslass an und führen das andere Ende in einen Abfluss.



Der Ablaufschlauch kann durch einen Verlängerungsschlauch mit einem passenden Verbindungsstück verlängert werden.



Beachten Sie folgende Punkte

1. Der Abfluss muss sich auf oder unter der Höhe des Auslasses befinden.
2. Die Anzeige für den vollen Wassertank funktioniert bei einem dauernden Wasserablauf nicht.

REINIGUNG UND PFLEGE

Ziehen Sie vor der Reinigung immer den Netzstecker der Klimaanlage. Um die Effizienz der Klimaanlage zu maximieren, reinigen Sie das Gerät regelmäßig.

Reinigung des Gehäuses

Verwenden Sie ein weiches, feuchtes Tuch, um das Gehäuse sauber zu wischen. Verwenden Sie niemals aggressive Chemikalien, Benzin, Reinigungsmittel, chemisch behandelte Tücher oder andere Reinigungslösungen. Diese könnten möglicherweise das Gerät beschädigen.

Reinigung des Filters

Verwenden Sie einen Staubsauger oder klopfen Sie den Filter leicht ab, um losen Staub und Schmutz zu entfernen. Spülen Sie den Filter dann gründlich unter fließendem Wasser (nicht heißer als 40 °C). Vor dem Austausch gründlich trocknen.

Hinweis! Betreiben Sie das Gerät niemals ohne die Filter.

Lagerung am Ende der Saison

- Leeren Sie das Wasser im Gerät, bevor Sie den reinen Lüftungsmodus einschalten, um das Innere gründlich zu trocknen.
- Reinigen oder wechseln Sie den Filter.
- Ziehen Sie den Netzstecker und bewahren Sie das Netzkabel auf.
- Zur Aufbewahrung in den Originalkarton oder -deckel legen.

FEHLERSUCHE UND FEHLERBEHEBUNG

Problem	Kontrollfragen
Das Gerät geht nicht in Betrieb.	Ist das Klimagerät an die Stromversorgung angeschlossen?
	Gibt es einen Stromausfall?
	Blinkt die Anzeige für den vollen Wassertank?
	Ist die Raumtemperatur unter der eingestellten Temperatur?
Das Gerät erscheint nur eine geringe Wirkung zu haben.	Besteht eine direkte Sonneneinstrahlung? (Vorhänge zuziehen.)
	Sind zu viele Fenster oder Türen geöffnet?
	Befinden sich in dem Zimmer zu viele Menschen?
	Erzeugt etwas in dem Raum zu viel Wärme?
Das Gerät erscheint keine Wirkung zu haben.	Ist der Filter verstaubt oder verunreinigt?
	Ist die Luftzufuhr oder der Luftauslass verstopft?
	Liegt die Raumtemperatur unter der eingestellten Temperatur?
Das Gerät ist zu laut.	Ist das Gerät uneben aufgestellt, so dass es zu Vibrationen kommt?
	Ist der Boden unter dem Gerät uneben?
Der Kompressor läuft nicht.	Wurde der Überhitzungsschutz ausgelöst? Warten Sie, bis die Temperatur sinkt.

Fehlercodes für den Elektriker


Code	Bedeutung
E1	Sensor am Verdampfer ausgefallen
E2	Sensor am Auslass ausgefallen
E3	Draht zum Thermofühler ist unterbrochen oder defekt. Bitte ersetzen.
E5	Gerät überhitzt. Kompressor und Ventilatormotor schalten sich ab. Mit einen Druck auf ON/OFF nachsehen, ob immer noch E5 angezeigt wird. Falls ja, ist der Kompressor defekt.

TECHNISCHE DATEN

Artikelnummer	10046093	10046094
Stromversorgung	220-240 V ~50 Hz	
Leistungsaufnahme / Stromaufnahme	765 W/3,4 A	950 WW/4,1 A
Kühlleistung	7000 BTU/h 2,0 kW	9000 BTU/h 2,6 kW
Kältemittel	R290	
WLAN-Standard	802.11 b/g/n	
WLAN-Frequenz	2,4 GHz	
max. Sendeleistung	20 dBm	

SPEZIELLE ENTSORGUNGSHINWEISE FÜR VERBRAUCHER IN DEUTSCHLAND

Entsorgen Sie Ihre Altgeräte fachgerecht. Dadurch wird gewährleistet, dass die Altgeräte umweltgerecht verwertet und negative Auswirkungen auf die Umwelt und menschliche Gesundheit vermieden werden. Bei der Entsorgung sind folgende Regeln zu beachten:

- Jeder Verbraucher ist gesetzlich verpflichtet, Elektro- und Elektronikaltgeräte (Altgeräte) sowie Batterien und Akkus getrennt vom Hausmüll zu entsorgen. Sie erkennen die entsprechenden Altgeräte durch folgendes Symbol der durchgestrichenen Mülltonne (WEEE-Symbol). 
- Sie haben Altbatterien und Altakkumulatoren, die nicht vom Altgerät umschlossen sind, sowie Lampen, die zerstörungsfrei aus dem Altgerät entnommen werden können, vor der Abgabe an einer Entsorgungsstelle vom Altgerät zerstörungsfrei zu trennen.
- Bestimmte Lampen und Leuchtmittel fallen ebenso unter das Elektro- und Elektronikgesetz und sind dementsprechend wie Altgeräte zu behandeln. Ausgenommen sind Glühlampen und Halogenlampen. Entsorgen Sie Glühlampen und Halogenlampen bitte über den Hausmüll, sofern sie nicht das WEEE-Symbol tragen.
- Jeder Verbraucher ist für das Löschen von personenbezogenen Daten auf dem Elektro- bzw. Elektronikgerät selbst verantwortlich.

Rücknahmepflicht der Vertreiber

Vertreiber mit einer Verkaufsfläche für Elektro- und Elektronikgeräte von mindestens 400 Quadratmetern sowie Vertreiber von Lebensmitteln mit einer Gesamtverkaufsfläche von mindestens 800 Quadratmetern, die mehrmals im Kalenderjahr oder dauerhaft Elektro- und Elektronikgeräte anbieten und auf dem Markt bereitstellen, sind verpflichtet,

- 1 bei der Abgabe eines neuen Elektro- oder Elektronikgerätes an einen Endnutzer ein Altgerät des Endnutzers der gleichen Geräteart, das im Wesentlichen die gleichen Funktionen wie das neue Gerät erfüllt, am Ort der Abgabe oder in unmittelbarer Nähe hierzu unentgeltlich zurückzunehmen und
- 2 auf Verlangen des Endnutzers Altgeräte, die in keiner äußeren Abmessung größer als 25 Zentimeter sind, im Einzelhandelsgeschäft oder in unmittelbarer Nähe hierzu unentgeltlich zurückzunehmen; die Rücknahme darf nicht an den Kauf eines Elektro- oder Elektronikgerätes geknüpft werden und ist auf drei Altgeräte pro Geräteart beschränkt.

- Bei einem Vertrieb unter Verwendung von Fernkommunikationsmittel ist die unentgeltliche Abholung am Ort der Abgabe auf Elektro- und Elektronikgeräte der Kategorien 1, 2 und 4 gemäß § 2 Abs. 1 ElektroG, nämlich „Wärmeüberträger“, „Bildschirmgeräte“ (Oberfläche von mehr als 100 cm²) oder „Großgeräte“ (letztere mit mindestens einer äußeren Abmessung über 50 Zentimeter) beschränkt. Für andere Elektro- und Elektronikgeräte (Kategorien 3, 5, 6) ist eine Rückgabemöglichkeit in zumutbarer Entfernung zum jeweiligen Endnutzer zu gewährleisten.
- Altgeräte dürfen kostenlos auf dem lokalen Wertstoffhof oder in folgenden Sammelstellen in Ihrer Nähe abgegeben werden: www.take-e-back.de
- Für Elektro- und Elektronikgeräte der Kategorien 1, 2 und 4 bieten wir auch die Möglichkeit einer unentgeltlichen Abholung am Ort der Abgabe. Beim Kauf eines Neugeräts haben Sie die Möglichkeit, eine Altgerätabholung über die Webseite auszuwählen.
- Batterien können überall dort kostenfrei zurückgegeben werden, wo sie verkauft werden (z. B. Super-, Bau-, Drogeriemarkt). Auch Wertstoff- und Recyclinghöfe nehmen Batterien zurück. Sie können Batterien auch per Post an uns zurücksenden. Altbatterien in haushaltsüblichen Mengen können Sie direkt bei uns von Montag bis Freitag zwischen 08:00 und 16:00 Uhr unter der folgenden Adresse unentgeltlich zurückgeben:

Chal-Tec Fulfillment GmbH
Norddeutschlandstr. 3
47475 Kamp-Lintfort

- Wichtig zu beachten ist, dass Lithiumbatterien aus Sicherheitsgründen vor der Rückgabe gegen Kurzschluss gesichert werden müssen (z. B. durch Abkleben der Pole).
- Finden sich unter der durchgestrichenen Mülltonne auf der Batterie zusätzlich die Zeichen Cd, Hg oder Pb ist das ein Hinweis darauf, dass die Batterie gefährliche Schadstoffe enthält («Cd» steht für Cadmium, »Pb« für Blei und »Hg« für Quecksilber).

Hinweis zur Abfallvermeidung

Indem Sie die Lebensdauer Ihrer Altgeräte verlängern, tragen Sie dazu bei, Ressourcen effizient zu nutzen und zusätzlichen Müll zu vermeiden. Die Lebensdauer Ihrer Altgeräte können Sie verlängern, indem Sie defekte Altgeräte reparieren lassen. Wenn sich Ihr Altgerät in gutem Zustand befindet, könnten Sie es spenden, verschenken oder verkaufen.

HINWEISE ZUR ENTSORGUNG



Wenn es in Ihrem Land eine gesetzliche Regelung zur Entsorgung von elektrischen und elektronischen Geräten gibt, weist dieses Symbol auf dem Produkt oder auf der Verpackung darauf hin, dass dieses Produkt nicht im Hausmüll entsorgt werden darf. Stattdessen muss es zu einer Sammelstelle für das Recycling von elektrischen und elektronischen Geräten gebracht werden. Durch regelkonforme Entsorgung schützen Sie die Umwelt und die Gesundheit Ihrer Mitmenschen vor negativen Konsequenzen. Informationen zum Recycling und zur Entsorgung dieses Produkts, erhalten Sie von Ihrer örtlichen Verwaltung oder Ihrem Hausmüllentsorgungsdienst.

Dieses Produkt enthält Batterien. Wenn es in Ihrem Land eine gesetzliche Regelung zur Entsorgung von Batterien gibt, dürfen die Batterien nicht im Hausmüll entsorgt werden. Informieren Sie sich über die örtlichen Bestimmungen zur Entsorgung von Batterien. Durch regelkonforme Entsorgung schützen Sie die Umwelt und die Gesundheit Ihrer Mitmenschen vor negativen Konsequenzen.

KONFORMITÄTSERKLÄRUNG

**Hersteller:**

Chal-Tec GmbH, Wallstraße 16, 10179 Berlin, Deutschland.

Importeur für Großbritannien:

Berlin Brands Group UK Limited

PO Box 42

272 Kensington High Street

London, W8 6ND

United Kingdom

Hiermit erklärt Chal-Tec GmbH, dass der Funktanlagentyp Breeze Box der Richtlinie 2014/53/EU entspricht. Der vollständige Text der EU-Konformitätserklärung ist unter der folgenden Internetadresse verfügbar: [use.berlin/10046093](https://www.chaltec.com/berlin/10046093)

Dear Customer,

Congratulations on purchasing this device. Please read the following instructions carefully and follow them to prevent possible damages. We assume no liability for damage caused by disregard of the instructions and improper use. Scan the QR code to get access to the latest user manual and more product information.



CONTENTS

Safety Instructions	26
Notes on Refrigerant R290	28
Device Description	29
Installation	31
Fixing the Window Seal	33
Operation	34
Device Control by Smartphone	37
Drainage	39
Cleaning and Care	41
Troubleshooting	42
Technical Data	43
Disposal Considerations	44
Declaration of Conformity	44

SAFETY INSTRUCTIONS

Special notes

- Only use agents recommended by the manufacturer for defrosting or cleaning.
- Never store the appliance in a room in which there are permanent sources of ignition (e.g. open flames, a switched-on gas appliance or a switched-on electric heater).
- Do not puncture or burn the appliance.
- Note that coolant may be odourless.

Note: Only use the unit in rooms larger than X m² (see table):

Model	X (m ²)
7000 BTU/h	4 m ²
9000 BTU/H	9 m ²

General safety instructions

- The device is only suitable for indoor use.
- Do not use the product if it needs to be repaired or if it has not been installed properly.
- Do not use the product in the following areas:
 - near heat sources,
 - in areas where oil can splash,
 - in areas exposed to direct sunlight,
 - in areas where splash water can occur,
 - near bathtubs, in washrooms, near showers or swimming pools.
- Never insert your fingers or other objects into the ventilation openings. In particular, warn children of the dangers this may cause.
- Ensure that the unit is held vertically during transport and storage so that the compressor is correctly positioned.
- Always turn off the appliance before cleaning and unplug it from the wall outlet.
- Switch off the appliance before moving it and unplug it from the wall outlet. Move the appliance slowly and carefully.

- To avoid the risk of fire, do not cover the unit.
- All fan connections must comply with local electrical safety regulations. If necessary, refer to these regulations.
- Supervise children so that they do not play with the unit.
- If the power cord is damaged, it must be replaced by the manufacturer, customer service or a similarly qualified person to avoid danger.
- This equipment may be used by children over the age of 8 and by persons (including children) with limited physical, sensory or mental capabilities and/or lack of experience and knowledge, provided they have been instructed in the use of this equipment by a person responsible for their safety and understand the hazards associated with the use of this equipment. Cleaning and maintenance of the appliance may only be carried out by children under supervision.
- The appliance must be installed in accordance with national wiring regulations.
- Type and voltage of fuses: T, 250 V AC, 2 A or higher.
- Contact customer service for cleaning and maintenance.
- Do not pull the power cord, deform or modify it, or immerse it in water. Incorrect handling of the power cord may result in damage to the equipment and/or electric shock.
- National gas regulations must be observed.
- Do not block the ventilation openings.
- Do not operate the appliance solely by inserting or removing the power plug, as this may result in electric shock or fire due to heat.
- Immediately unplug the appliance from the wall outlet if it emits strange noises, odours or smoke.

Instructions for handling damage

- In case of damage to the device, contact the manufacturer, customer service or a similarly qualified person.
- If damage occurs, turn off the power, unplug the power cord, and contact the manufacturer, the service representative, or a similarly qualified person.
- The power cord must be securely earthed.
- If the power cord is damaged, turn off the power to avoid danger and unplug the power cord from the wall outlet. The power cord must be replaced by the manufacturer, customer service or a similarly qualified person.



WARNING

Risk of injury! Repairs to the coolant circuit may only be carried out by trained specialist personnel. Never attempt to repair the unit yourself!

NOTES ON REFRIGERANT R290

Warning

- The air conditioning system must be kept and transported upright. Otherwise, irreparable compressor damage may occur. Leave the unit for at least 24 hours before putting it into operation.
- Switch off the device and disconnect it from the power supply before cleaning.
- Make sure that the product creates a steady stream of air. Ensure the air inlets and outlets are not blocked.
- To prevent leaks, operate this unit on a horizontal surface.
- Any person performing work on a refrigerant circuit should have a current certificate from an industry-accredited assessment body. This ensures competence for the safe handling of refrigerants according to an industry-recognised assessment specification.
- If the device stops working, dispose of it properly.
- Store the device in a well-ventilated place when not in use.
- Store the device so that it is not damaged.
- Repairs may only be carried out by the manufacturer or an authorised specialist company.
- The cables connected to the device may contain potential ignition sources.
- Do not damage any components of the refrigerant circuit. Escaping refrigerant may not be noticed because it is odourless.
- Maintenance and repairs must be carried out under the supervision of specialists in the use of flammable refrigerants.

Information for rooms with refrigerant pipes

- Limit the piping to a minimum.
- Be careful not to damage the piping.
- Appliances with flammable refrigerants may only be installed in a well-ventilated room.
- Comply with national gas regulations.
- All mechanical connections must be freely accessible for maintenance purposes.

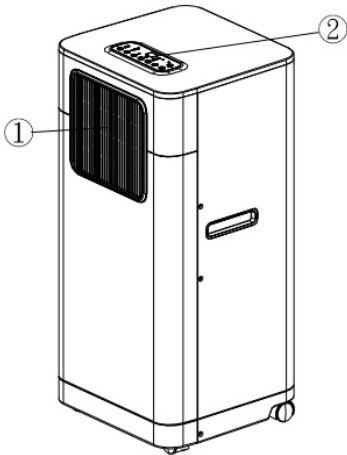


CAUTION **Risk of fire!**

This device contains the flammable refrigerant R290. If the refrigerant escapes and is exposed to an external ignition source, there is a risk of fire.

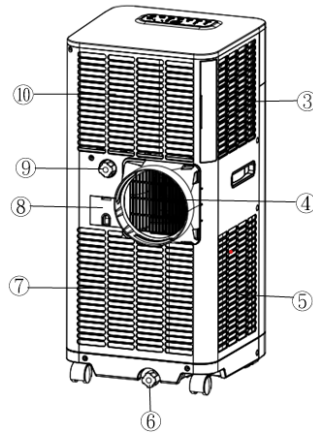
DEVICE DESCRIPTION

Front



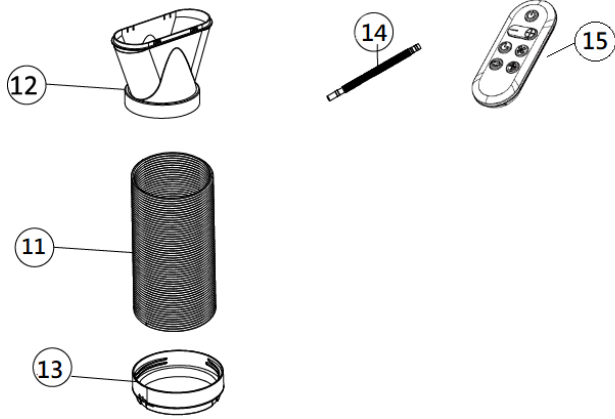
- 1 Air outlet
- 2 Control panel

Back



- 3 Air inlet
- 4 Exhaust air outlet
- 5 Air inlet
- 6 Water stopper/drainage point
- 7 Air inlet
- 8 Cord storage
- 9 Water stopper/drainage point
- 10 Air inlet

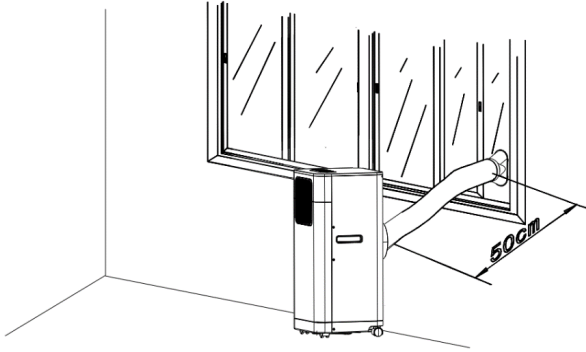
Accessories



- 11 Exhaust hose
- 12 Flat type adaptor - for insertion over hose and into window spacer (or into hole in the wall/window).
- 13 Inward connector - connect unit with exhaust pipe
- 14 Drain tube for continuous drainage
- 15 Remote control

INSTALLATION

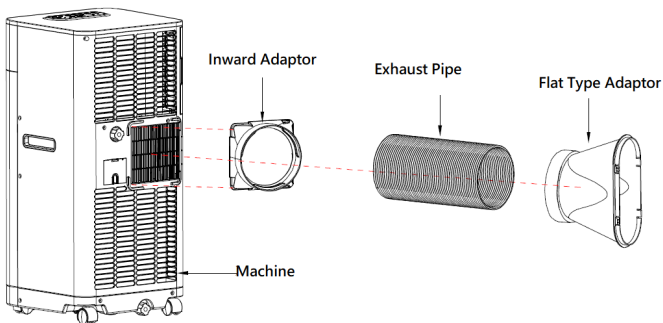
Installation of the exhaust pipe from wall/window.



Feed exhaust hose through the window and slide window across so that spacer is held securely. This technique may also be used for sash windows.

Note: Take care to maintain protection against intruders.

Installation of the exhaust pipe from the unit

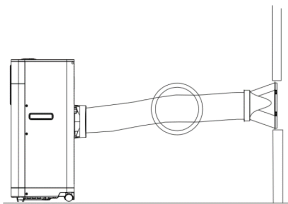


Mounting of the exhaust pipe

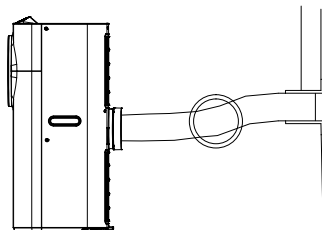
Use only the hose provided and clip exhaust hose to the back of the air conditioner.

Avoid kinks and bends in the exhaust hose as this will cause expelled moist air to build up causing the unit to overheat and shut down. Figure 7 & 8 show correct position

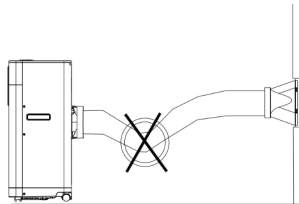
The hose may be extended from 300 mm to 1500 mm but for maximum efficiency use the shortest length possible.



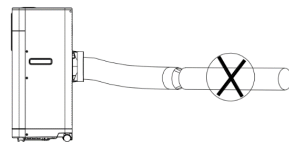
RIGHT



RIGHT



WRONG



WRONG




ATTENTION: The length of the exhaust pipe is specially designed according to the specification of this product. Do not replace or prolong it with your own private hose as this could cause the unit to malfunction!

FIXING THE WINDOW SEAL

Fixing the seal for side-opening windows and roof windows

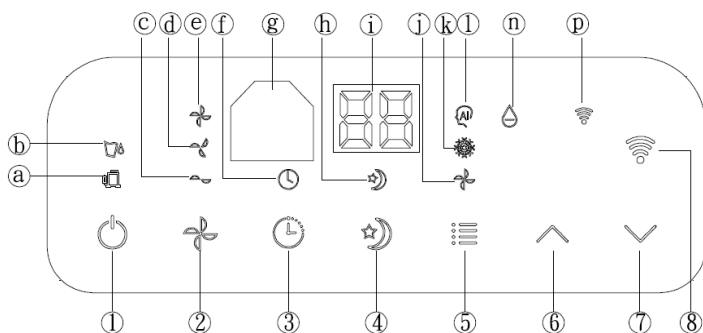
The installation of the window seal is simple. You can attach the seal to a tilted window, a side-opened window or a roof window. We have chosen a side-opened window for demonstration purposes. It is particularly suitable because the exhaust hose can be attached to the side far down.

The Velcro tape is attached to the three open sides. The side where the window is against the frame is left out. Clean and dry the window frame beforehand so that the tape adheres.

1	2	3
		
<p>Attach the Velcro tape on the left, on the top and on the bottom of the window frame.</p> <p>We recommend that you cut the tape into strips for each window side first.</p>	<p>Now attach the Velcro tape to the inner window sides.</p>	<p>Stick the window sealing to the Velcro strips on the window frame first (starting with the top), then on the Velcro strips on the window.</p> <p>Push the exhaust air tube of the air conditioner through the hole, which can be adjusted in height and size.</p>

OPERATION

Control panel



- | | | | |
|---|-------------------------|----|--------------------------------|
| 1 | ON/OFF button | a. | Compressor operation indicator |
| 2 | FAN SPEED button | b. | "Water Full" indicator |
| 3 | TIMER button | c. | Low ventilation indicator |
| 4 | SLEEP button | d. | Middle ventilation indicator |
| 5 | MODE selection button | e. | High ventilation indicator |
| 6 | TEMPERATURE UP button | f. | "Timer" indicator |
| 7 | TEMPERATURE DOWN button | g. | Receiver for remote control |
| 8 | WIFI mode button | h. | "Sleep" indicator |
| | | i. | Display window |
| | | j. | "Fan" indicator |
| | | k. | "Cooling" indicator |
| | | l. | "Automatic" mode indicator |
| | | n. | DEHUMIDIFY(DRY) indicator |
| | | p. | WiFi mode indicator |

Turning ON/OFF

- Press ON/OFF soft touch button, the unit will start automatically. If the ambient temperature is
 - higher than 22 °C, the unit will work in cooling mode.
 - higher than 20 °C, the unit will work in ventilation mode (low fan).
 - below 20 °C, the unit will work in heating function (This is for cooling & heating models only.)
- Indicators of the functions in progress come on at the same time. The display window shows the ambient room temperature from 0 °C to 50 °C.
- To turn the unit off, press ON/OFF button again.

Setting mode/function

Press MODE button to select required working mode: automatic, cooling, fan or dehumidify (dry). The indicator of your selected mode lights on.

Setting temperature

1. Press 'Temperature up' or 'Temperature down' button to regulate the temperature you desired.
2. The display window will show the temperature you set as you press 'Temperature up' or 'Temperature down' button. Otherwise, it will always show the ambient temperature.
3. The pre-setting temperature of this machine is: 24 °C for cooling.

Setting ventilation speed

1. Press SPEED button to choose the ventilation speed you need, high, medium or low. The indicator of high, medium or low ventilation will light on at the same time.
2. If the unit is in AUTO mode, it will choose the ventilation speed automatically according to the ambient temperature (the related indicators will light on), at this time, the SPEED and TEMPERATURE UP & DOWN buttons are invalid.

Setting timer

1. Press TIMER button to set the operating hours you desired (1 to 24 hours, the timer indicator will light on). When the set time has been reached, the machine will turn off automatically. The display window will show the hour(s) you set as you press TIMER button. If the timer button is not pressed, the unit will work continuously.
2. By pressing the timer but without turning on the other functions, you can PRE-SET the time for the machine to work. For example, if you press the timer to '2', the unit will work automatically after 2 hours.

Sleep function

1. In cooling mode, by pressing the SLEEP button, the set temperature will increase 1 °C at the 1st hour, another 1 °C at the second hour, then keeps at that temperature.
2. In sleep mode, the ventilation will keep at low speed. Re-press the SLEEP button, the setting temperature and ventilation speed will return to the pre-selected one.
3. The unit will shut down automatically after the SLEEP function running for 12 hours.
4. Please note, the sleep function is not available while the machine is working in AUTO, FAN (ventilation) or DEHUMIDIFICATION mode.
5. When the machine is in Sleep function, the Fan Speed would turn to be LOW speed.

Dehumidify (DRY) mode

In dehumidify (DRY) mode, the temperature cannot be adjusted, the ventilation will fix at low speed. When the unit is operating in Dehumidify (DRY) mode, humidity extracted from the air is collected in an internal tank. If the tank reaches full, the compressor and motor cut out automatically. At the same time, the "Water Full" indicator comes on. An alarm will also sound. When the tank is full, drain the water as shown in the page concerning "DRAINAGE". You may also use the unit without having to empty the tank so often by using "continuous drainage", please also refer to the page about "DRAINAGE".

Self-diagnosis

This machine is equipped with self-diagnosis function. If something is wrong in the machine, the display window will show the sign: E1, E2, E3 or E5, which reflects different condition. At this time, please call your service centre.

Notes

- To prolong the compressor's life, after switch-off of the unit, please wait for 3 minutes (at least) before re-switch.
- The cooling system will switch off if the ambient temperature is lower than the set one. The ventilation, however, keeps working on the set level. If the ambient temperature rises above the selected level, the cooling will return to work.
- On the contrary, the heating will switch off if the ambient temperature is higher than the set one (still, the ventilation keeps working on the set level). As the ambient temperature drops below the selected level, the heating will return to work.
- This machine is equipped with ANTI-FROST function. While using the heating function during low temperature, sometimes the heating will stop for a while in order to melt the frost. As this occurs, just wait for the heating returns to work.

All the above functions can also be performed with the supplied remote control. This remote control requires battery CR2032 x 1pc to operate.



DEVICE CONTROL BY SMARTPHONE

If you integrate the device into your home WiFi, you can conveniently operate it via the associated Klarstein app. The app not only allows you to remotely control the device via your smartphone, but also gives you access to recipes and additional information.

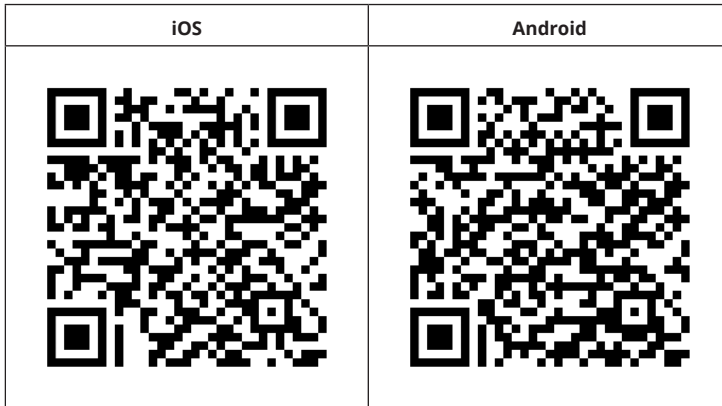
Follow these steps to connect your smartphone to your Klarstein device:

- 1 Download the Klarstein app first by scanning the QR code with your smartphone (see below), or download it directly from App Store or Google Play.
- 2 Make sure your smartphone is connected to the same WiFi network that your Klarstein device is to be connected to.
- 3 Open the Klarstein app.
- 4 Sign in to your account. If you do not have an account, sign up in the Klarstein app.
- 5 Follow the instructions from the app.

App Download

Use the scan function of your smartphone to scan the QR code and save the app on your smartphone.

Note: The app provides further information on how to use the app and help on how to connect to your device as soon as you open it for the first time.



Troubleshooting connection problems

If your Klarstein device cannot be found in the WLAN, check the following:

- 1 The device is not plugged in. Make sure that your device is plugged into an electric socket.
- 2 The device is not in pairing mode. Make sure that the WiFi indicator (LED) on the smart device control panel is blinking as described in the 'Reset WiFi settings' instruction of your smart device (instructions are usually available on device connection process).
- 3 The WiFi access point does not operate on 2.4 GHz. Make sure that your access point operates on 2.4 GHz band and you have a separate SSID on 2.4 GHz band. If you are not sure about the operating band of your access point, please contact your internet provider company.

Important: please note that if your WLAN router is dual band - operating on both 2.4 GHz and 5 GHz band - you need to separate the SSIDs for each band and use the 2.4 GHz SSID for connection.

- 4 Firewall settings of your WiFi network; the firewall setting of your WiFi network may not allow the Klarstein app to configure the WiFi settings on your smart device. Please make sure that you are not using a public WiFi network, e.g. airports, dormitories, companies, etc.
- 5 Different credentials used in smartphone and the app. Make sure that the WiFi credentials entered in the Klarstein app are the same as the ones that your smartphone is connected to.

Following the above mentioned points, if your smart device still fails to connect to the app, please contact us via email for support:
appsupport@go-bbg.com

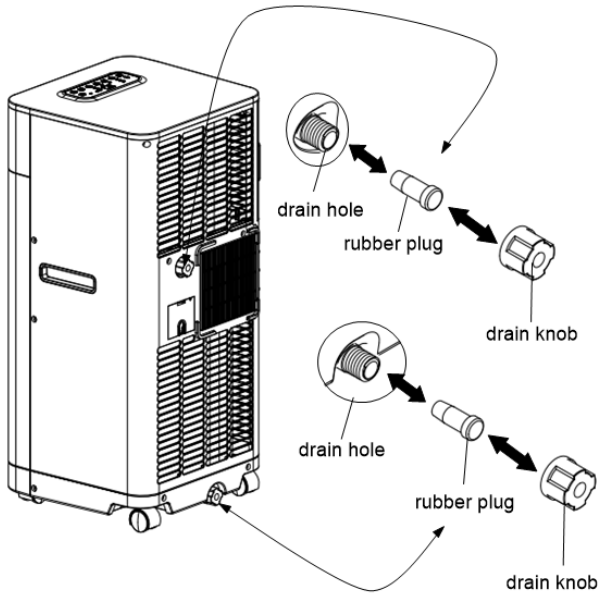
DRAINAGE

During the process of cooling, some water will be extracted from the air into the unit.

If the reservoir is full, both of the compressor and motor will stop and the units would buzz (you can press any button to stop the buzz). The W.F. indicator will flash to show you.

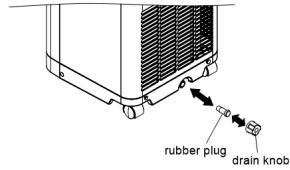
To make the cooling work again, please empty the water by one of the following ways:

1. Turn off the air conditioner and avoid moving it when full.
2. Position a container (a water tray for example) underneath the drain hole.
3. Remove the drain knob & rubber plug from the drain hole and allow the water to drain out.
4. When the container is almost full, replace the rubber plug in the drain hole and empty the water tray.
5. Repeat until the unit is emptied.
6. Replace the rubber plug and tighten the drain knob firmly.
7. Switch on the unit - the full water or compressor operating indicator should not be flashing.

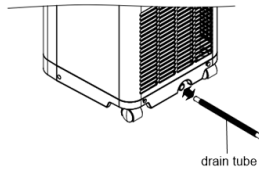


If you wish to operate the unit without the need to empty the water tank, please:

- Remove the drain knob and rubber plug and retain for future use.
- Connect the drain tube supplied to the water outlet as shown and locate the other end into a drain.



The drain tube may be extended by adding an extension tube and using a suitable connector.



Please note :

1. The drain must be at or below the outlet level.
2. Flashing 'full water' indicator will not function in this mode of drainage.

CLEANING AND CARE

Always unplug the air conditioner from the mains before cleaning.
To maximize the efficiency of the air conditioner, clean regularly.

Cleaning the housing

Use a soft, damp cloth to wipe the body clean.

Never use aggressive chemicals, gasoline, detergents, chemically treated cloths, or other cleansing solutions. These all could possibly hurt the cabinet.

Cleaning the filter

Use a vacuum cleaner or tap the filter lightly to remove loose dust and dirt from the filters and then rinse thoroughly under running water (no hotter than 40 °C). Dry thoroughly before replacing.

Notice: Never operate the unit without the filters.

End of season storage

- Drain any water in the unit before completely operating the unit on ventilation only mode for a few hours, to thoroughly dry the inside.
- Clean or change the filter.
- Unplug and store the power cord.
- Replace in the original carton or cover for storage.

TROUBLESHOOTING

Problem	Check these issues
The air conditioner does not run.	Is the air conditioner plugged in?
	Is there a power failure?
	Is the comp / 'full water' indicator flashing?
	Is the room temperature below the set temperature?
The machine seems to do little.	Is there direct sunshine? (Please put down the curtain.)
	Are too many windows or doors open?
	Are there too many people in the room?
	Is there something in the room producing lots of heat?
The machine seems to do nothing.	Is the filter dusty, contaminated?
	Is the air intake or output blocked up?
	Is the room temperature below your selected temperature?
Too noisy.	Is the machine positioned unevenly so as to create vibration ?
	Is the floor underneath the machine uneven?
The compressor does not operate.	It is possible the overheat protection of the compressor is on. Just wait for the temperature to drop?

Error codes for the electrician

Code	Meaning
E1	Resin sensor on the evaporator broken down.
E2	Copper sensor on the discharge tube broken down.
E3	TC sensor is loose or broken down. Please check and replace it.
E5	Device overheated. The compressor and fan motor stop. Press the ON/OFF button to check, if E5 signal still exists. If that is the case, that means the compressor system is abnormal.

TECHNICAL DATA

Item number	10046093	10046094
Power supply	220-240 V ~50 Hz	
Power consumption / current	765 W/3.4 A	950 W/4.1 A
Cooling capacity	7000 BTU/h 2.0 kW	9000 BTU/h 2.6 kW
Refrigerant	R290	
WiFi standard	802.11 b/g/n	
WiFi frequency	2.4 GHz	
WiFi radio-frequency power (max.)	20 dBm	

DISPOSAL CONSIDERATIONS



If there is a legal regulation for the disposal of electrical and electronic devices in your country, this symbol on the product or on the packaging indicates that this product must not be disposed of with household waste. Instead, it must be taken to a collection point for the recycling of electrical and electronic equipment. By disposing of it in accordance with the rules, you are protecting the environment and the health of your fellow human beings from negative consequences. For information about the recycling and disposal of this product, please contact your local authority or your household waste disposal service.

This product contains batteries. If there is a legal regulation for the disposal of batteries in your country, the batteries must not be disposed of with household waste. Find out about local regulations for disposing of batteries. By disposing of them in accordance with the rules, you are protecting the environment and the health of your fellow human beings from negative consequences.

DECLARATION OF CONFORMITY

**Manufacturer:**

Chal-Tec GmbH, Wallstrasse 16, 10179 Berlin, Germany.

Importer for Great Britain:

Berlin Brands Group UK Limited
PO Box 42
272 Kensington High Street
London, W8 6ND
United Kingdom

Hereby, Chal-Tec GmbH declares that the radio equipment type Breeze Box is in compliance with Directive 2014/53/EU. The full text of the EU declaration of conformity is available at the following internet address: use.berlin/10046093

For Great Britain: Hereby, Chal-Tec GmbH declares that the radio equipment type Breeze Box is in compliance with the relevant statutory requirements. The full text of the declaration of conformity is available at the following internet address: use.berlin/10046093

Cher client, chère cliente,

Toutes nos félicitations pour l'acquisition de ce nouvel appareil. Lisez attentivement les consignes suivantes et suivez-les pour éviter d'éventuels dommages. Nous ne saurions être tenus pour responsables des dommages dus au non-respect des consignes et à la mauvaise utilisation de l'appareil. Scannez le QR-Code pour obtenir la dernière version du mode d'emploi ainsi que d'autres informations concernant le produit



SOMMAIRE

Consignes de sécurité	46
Remarques sur le réfrigérant R290	48
Descriptif de l'appareil	49
Installation	51
Fixation du joint de fenêtre	53
Utilisation	54
Contrôle de l'appareil par smartphone	57
Évacuation de l'eau de condensation	59
Nettoyage et entretien	61
Identification et résolution des problèmes	62
Fiche technique	63
Conseils pour le recyclage	64
Déclaration de conformité	64

CONSIGNES DE SÉCURITÉ

Remarques spécifiques

- Pour le dégivrage ou le nettoyage, utilisez uniquement les produits recommandés par le fabricant.
- L'appareil doit être stocké dans une pièce sans sources potentielles d'inflammation permanentes, telles que des flammes nues, un appareil à gaz allumé ou un radiateur électrique.
- Ne percez pas et ne brûlez pas l'appareil.
- Notez que le fluide réfrigérant peut être inodore.

Remarque : utilisez l'appareil uniquement dans des pièces de plus de X m² (voir tableau) :

Modèle	X (m ²)
7000 BTU/h	4 m ²
9000 BTU/h	9 m ²

Consignes générales de sécurité

- L'appareil est adapté à une utilisation en intérieur uniquement.
- N'utilisez pas l'appareil s'il doit être réparé ou s'il n'a pas été installé correctement.
- N'utilisez pas l'appareil dans les zones suivantes :
 - à proximité de sources de chaleur,
 - dans les zones où l'huile peut gicler,
 - dans les zones exposées à la lumière directe du soleil,
 - dans les zones exposées aux éclaboussures d'eau,
 - à proximité des baignoires, dans les salles d'eau, à proximité des douches ou des piscines.
- Ne mettez jamais vos doigts ou d'autres objets dans les ouvertures de ventilation. Avertissez en particulier les enfants du danger qu'ils représentent.
- Veillez à ce que l'appareil soit maintenu à la verticale pendant le transport et le stockage afin que le compresseur soit correctement positionné.
- Avant le nettoyage, éteignez toujours l'appareil et débranchez la fiche de la prise.
- Avant de déplacer l'appareil, éteignez-le et retirez la fiche d'alimentation de la prise. Déplacez l'appareil lentement et avec précaution. Pour éviter tout risque d'incendie, ne couvrez pas l'appareil.
- Tous les raccordements du ventilateur doivent être conformes aux réglementations locales en matière de sécurité électrique. Si nécessaire, renseignez-vous sur ces règles.
- Surveillez les enfants pour qu'ils ne jouent pas avec l'appareil.

- Si le cordon d'alimentation est endommagé, il doit être remplacé par le fabricant, le service clientèle ou une personne de qualification similaire afin d'éviter tout danger.
- Cet appareil peut être utilisé par des enfants âgés de 8 ans et plus et par des personnes (y compris des enfants) ayant des capacités physiques, sensorielles ou mentales limitées et/ou manquant d'expérience et de connaissances, à condition qu'elles aient été initiées à l'appareil par une personne responsable pour leur sécurité et ceux qui l'accompagnent comprennent les dangers liés à l'utilisation de l'appareil. Le nettoyage et l'entretien de l'appareil ne peuvent être réalisés par des enfants que sous surveillance.
- L'appareil doit être installé conformément aux réglementations nationales en matière de câblage.
- Type et tension des fusibles : T, 250 V AC, 2 A ou plus.
- Contactez le service après-vente pour le nettoyage et l'entretien de l'appareil.
- Ne tirez pas, ne déformez pas, ne modifiez pas le cordon d'alimentation et ne le plongez jamais dans l'eau. Une mauvaise manipulation du cordon d'alimentation peut endommager l'appareil et/ou provoquer des chocs électriques.
- Les réglementations nationales sur le gaz doivent être respectées.
- N'obstruez en aucun cas les ouvertures de ventilation.
- N'utilisez pas l'appareil en insérant ou en retirant uniquement la fiche d'alimentation, car cela peut entraîner des chocs électriques ou des incendies dus à la chaleur.
- Débranchez immédiatement l'appareil si des bruits étranges, une odeur étrange ou de la fumée s'en échappent.

Conseils pour gérer les dégâts

- Si l'appareil est endommagé, contactez le fabricant, le service client ou une personne de qualification similaire.
- En cas de dommages, mettez l'appareil hors tension, débranchez le cordon d'alimentation de la prise de courant et contactez le fabricant, le service après-vente ou une personne qualifiée de la même manière.
- Le câble d'alimentation doit impérativement être mis à la terre de manière sûre.
- Si le câble d'alimentation est endommagé, l'appareil doit être mis hors tension et la fiche d'alimentation doit être retirée de la prise de courant afin d'éviter tout danger. Le cordon d'alimentation doit être remplacé par le fabricant, le service client ou une personne de qualification similaire.



MISE EN GARDE :

Risque de blessure ! Les réparations ne peuvent être effectuées que par des spécialistes qualifiés. N'essayez jamais de réparer l'appareil vous-même !

REMARQUES SUR LE RÉFRIGÉRANT R290

Consignes de sécurité

- Le climatiseur doit être stocké et transporté debout. Dans le cas contraire, le compresseur pourrait être endommagé de façon irréversible. Laissez l'appareil reposer 24 heures au moins avant de le mettre en service.
- Avant de nettoyer l'appareil, éteignez-le et débranchez-le.
- Vérifiez que l'appareil produit un flux d'air constant et que les entrées et sorties d'air ne sont pas obstruées.
- Pour éviter les fuites, faites fonctionner cet appareil sur une surface horizontale.
- Toute personne travaillant sur un circuit frigorifique doit être en possession d'un certificat en cours de validité délivré par un organisme d'évaluation accrédité par l'industrie. Cela garantit sa compétence pour une manipulation sûre des réfrigérants conformément à une spécification d'évaluation reconnue dans l'ensemble de l'industrie.
- Si l'appareil ne fonctionne plus, mettez-le au rebut en respectant la réglementation.
- Lorsque vous ne l'utilisez pas, conservez l'appareil dans un endroit bien ventilé.
- Conservez l'appareil de manière à ne pas l'endommager.
- L'appareil ne doit être réparé que par le fabricant ou une entreprise spécialisée autorisée.
- Les conduites branchées sur l'appareil peuvent contenir des sources potentielles d'inflammation.
- N'endommagez aucun des composants du circuit frigorifique. Le réfrigérant qui s'échappe peut ne pas être remarqué car il est inodore.
- L'entretien et les réparations doivent être effectués sous la supervision de spécialistes de l'utilisation de réfrigérants inflammables.

Informations sur les pièces contenant des conduites de réfrigérant

- Installez le moins possible de tuyauterie.
- Faites attention à ne pas endommager les conduites.
- Les appareils contenant des réfrigérants inflammables ne doivent être installés que dans des pièces bien ventilées.
- Respectez les réglementations nationales sur le gaz.
- Toutes les connexions mécaniques doivent être librement accessibles pour la maintenance.

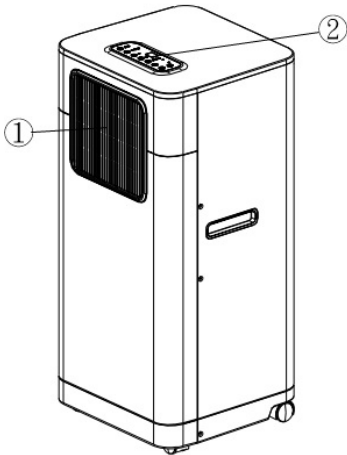


ATTENTION **Risque d'incendie !**

Cet appareil contient le réfrigérant inflammable R290. Si le réfrigérant fuit et est exposé à une source d'inflammation externe, il y a risque d'incendie.

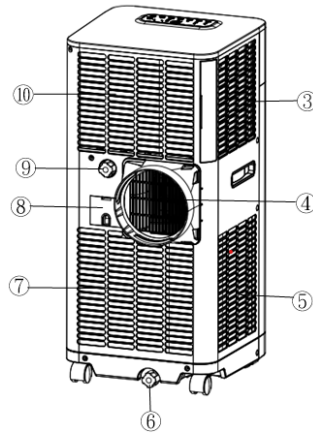
DESCRIPTIF DE L'APPAREIL

Face avant



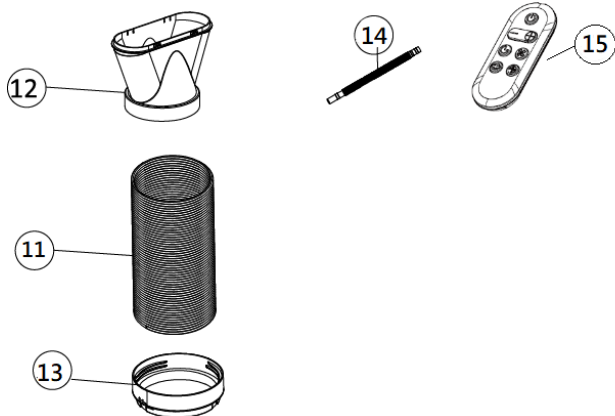
- 1 Évacuation d'air
- 2 Panneau de commande

Dos de l'appareil



- 3 Entrée d'air
- 4 Évacuation d'air
- 5 Entrée d'air
- 6 Bouchon de vidange / sortie d'eau
- 7 Alimentation en air
- 8 Rangement des câbles
- 9 Bouchon de vidange / sortie d'eau
- 10 Entrée d'air

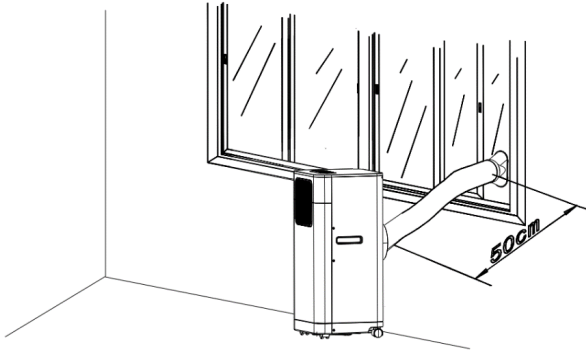
Accessoires



- 11 Tuyau d'évacuation d'air
- 12 Adaptateur de tuyau - pièce intermédiaire pour tuyau et joint de fenêtre
- 13 Raccord pour tuyau d'évacuation d'air
- 14 Tuyau de vidange d'eau pour l'écoulement permanent de l'eau
- 15 Télécommande

INSTALLATION

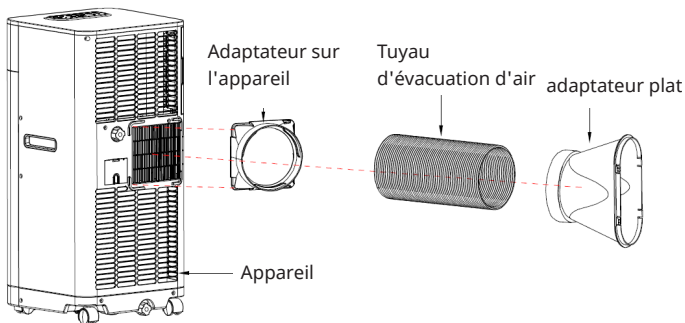
Mise en place du tuyau d'évacuation d'air



Faites passer le tuyau d'évacuation d'air par la fenêtre et glissez la fenêtre par-dessus de manière à ce que l'entretoise soit bien maintenue. Cette technique peut également être utilisée pour les fenêtres coulissantes.

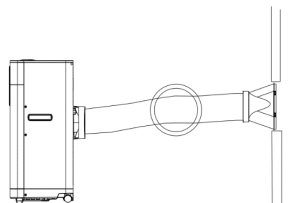
Remarque : veillez à ce que la protection contre les intrusions soit maintenue.

Fixation du tuyau d'évacuation d'air à l'appareil

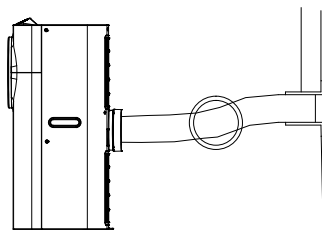


Fixation du tuyau d'évacuation

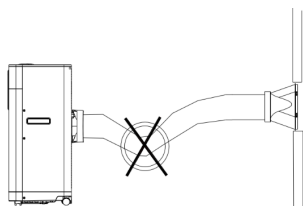
Utilisez uniquement le tuyau fourni et fixez le tuyau d'évacuation d'air à l'arrière du climatiseur. Évitez les coudes et les spires dans le tuyau d'évacuation d'air, car cela entraîne une accumulation de l'air évacué, une surchauffe de l'appareil qui s'éteint alors.



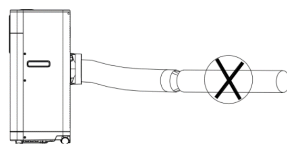
CORRECT



CORRECT



INCORRECT



INCORRECT




ATTENTION : La longueur du tuyau d'évacuation est spécialement adaptée aux spécifications de l'appareil. Ne le remplacez pas ou ne le prolongez pas par un autre tuyau de la maison, car cela pourrait entraîner un mauvais fonctionnement de l'appareil !

FIXATION DU JOINT DE FENÊTRE

Fixation du joint pour fenêtres à ouverture latérale et fenêtres de toit

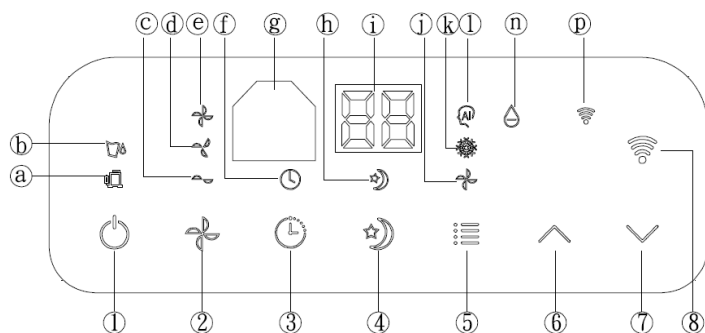
L'installation du joint de fenêtre est facile. Vous pouvez fixer le joint sur une fenêtre inclinée, une fenêtre à ouverture latérale ou un puits de lumière. Pour le démontrer, nous avons choisi une fenêtre ouverte sur le côté. Elle est particulièrement adaptée car le conduit d'échappement peut être fixé très bas sur le côté.

La bande auto agrippante est fixée sur les trois côtés ouverts. Le côté où la fenêtre repose contre le cadre est laissé de côté. Nettoyez et séchez au préalable le cadre de la fenêtre afin que le ruban adhésif colle

1	2	3
		
<p>Collez la bande auto agrippante. à gauche, en haut et en bas sur la cadre de la fenêtre.</p> <p>Il est préférable de découper une bande de chaque côté.</p>	<p>Maintenant, collez aussi la bande auto agrippante côté intérieur de la fenêtre.</p>	<p>Accrochez le joint de fenêtre sur la bande auto agrippante dans le cadre de fenêtre. (Commencez en haut) puis jusqu'à la bande agrippante dans la fenêtre.</p> <p>Faites passer le conduit d'évacuation de la climatisation à travers le trou, que vous pourrez régler en hauteur et en taille à l'aide des fermetures à glissière.</p>

UTILISATION

Panneau de commande



- | | | | |
|---|-------------------------------|----|---|
| 1 | Touche marche / arrêt | a. | Témoin de fonctionnement du compresseur |
| 2 | Touche vitesse de ventilation | b. | Indication du niveau d'eau plein |
| 3 | Touche minuterie | c. | Voyant de ventilateur (vitesse basse) |
| 4 | Touche mode veille | d. | Voyant du ventilateur (vitesse moyenne) |
| 5 | Touche mode de fonctionnement | e. | Voyant du ventilateur (vitesse élevée) |
| 6 | Touche Température + | f. | Affichage de la minuterie |
| 7 | Touche Température - | g. | Récepteur de la télécommande |
| 8 | Touche de mode WiFi | h. | Indicateur de mode veille |
| | | i. | Fenêtre d'affichage |
| | | j. | Témoin de fonctionnement du ventilateur |
| | | n. | Témoin du mode de refroidissement |
| | | l. | Voyant du mode automatique |
| | | n. | Indicateur de mode de déshumidification |
| | | p. | Témoin de Wifi |

Allumer/éteindre l'appareil

1. Appuyez sur la touche marche/arrêt. L'appareil s'allume automatiquement. Lorsque la température ambiante est supérieure ou égale à 24 °C, la climatisation passe en mode refroidissement. Lorsque la température ambiante est inférieure à 24 °C, la climatisation se met en mode ventilateur (niveau bas).
2. L'affichage des modes de fonctionnement s'allume en même temps. La température ambiante de 0 °C à 50 °C s'affiche à l'écran.
3. Appuyez à nouveau sur la touche de marche/arrêt pour éteindre l'appareil.

Réglage des modes de fonctionnement

Appuyez sur la touche de mode de fonctionnement (7) pour régler le mode de fonctionnement souhaité :

- Automatique
- Mode climatisation
- Ventilateur
- Mode déshumidification (sec).

Le témoin de fonctionnement du mode correspondant est maintenant allumé.

Réglage de la température

1. Appuyez sur les touches + / – pour régler la température souhaitée.
2. Lorsque vous appuyez sur les touches + / -, l'écran affiche la température réglée. Sinon, c'est la température ambiante qui s'affiche.
3. La température prédéfinie en mode climatisation est de 24 °C pour cet appareil.

Réglage de la vitesse du ventilateur

1. Appuyez sur la touche Vitesse de ventilation (2) pour régler le niveau de ventilation souhaité sur rapide, moyen ou bas. Le voyant correspondant à chaque niveau s'allume.
2. Lorsque l'appareil est en mode automatique, le niveau est réglé automatiquement en fonction de la température ambiante (le voyant correspondant s'allume). Les touches de niveau et de température + / - sont alors inactives.

Réglage de la minuterie d'arrêt

1. Appuyez sur la touche de la minuterie (4) pour sélectionner la durée de fonctionnement souhaitée en heures. Dès que la durée définie est atteinte, l'appareil s'éteint automatiquement. Lorsque vous appuyez sur la touche de la minuterie, l'écran affiche le nombre d'heures que vous avez réglées. Si vous n'appuyez pas sur la touche de la minuterie, l'appareil fonctionne en continu.
2. Lorsque vous appuyez sur la touche de la minuterie sans activer les autres fonctions, vous pouvez prérégler la durée de fonctionnement de l'appareil. Par exemple, si vous réglez « 2 », l'appareil fonctionnera pendant 2 heures.

Mode veille

1. Lorsque vous appuyez sur la touche du mode veille (5) en mode refroidissement, la température réglée augmente de 1°C au bout de la première heure puis de 1°C supplémentaire au bout de la deuxième heure.
2. En mode veille, le ventilateur fonctionne à vitesse réduite. Si vous appuyez à nouveau sur la touche de mode veille, le réglage de la température et la vitesse du ventilateur reviennent aux valeurs initialement définies.

Notez que le mode veille n'est pas disponible lorsque l'appareil est en mode Auto, Ventilation ou Déshumidification.

Lorsque l'appareil fonctionne en mode veille, le ventilateur fonctionne à la vitesse la plus réduite.

Mode déshumidification

En mode déshumidification (DRY), la température ne peut pas être réglée. Le ventilateur reste à son niveau le plus bas. L'humidité de l'air est recueillie dans un réservoir d'eau à l'intérieur. Lorsque le réservoir est plein, le compresseur et le moteur s'arrêtent automatiquement. Au même moment, l'indicateur de réservoir d'eau plein (11) s'allume. Un signal d'avertissement retentit simultanément. Lorsque le réservoir est plein, videz l'eau comme décrit au chapitre suivant. Vous pouvez également utiliser l'appareil sans vider fréquemment le réservoir d'eau si vous utilisez le drainage permanent.

Auto-diagnostic

Cet appareil est équipé d'une fonction d'autodiagnostic. Si un dysfonctionnement de l'appareil se produit, l'écran affiche E1, E2, E3 ou E5, ce qui indique différents états. Dans ce cas, contactez le service client.

Remarques

- Pour prolonger la durée de vie du compresseur, veuillez attendre au moins 3 minutes après avoir éteint l'appareil avant de le rallumer.
- Le système de climatisation s'arrête lorsque la température ambiante est inférieure à la température réglée. Lorsque la température ambiante repasse au-dessus de la température réglée, l'appareil se remet en marche.
- En revanche, le chauffage s'arrête lorsque la température ambiante est supérieure à la température définie (la ventilation continue toutefois de fonctionner au niveau défini). Si la température ambiante dépasse la valeur réglée, la climatisation se remet en marche.



Vous pouvez également exécuter ces fonctions à l'aide de la télécommande.

La télécommande nécessite une pile bouton de type CR2032.

CONTRÔLE DE L'APPAREIL PAR SMARTPHONE

Si vous intégrez votre appareil Klarstein à votre WiFi domestique, vous pouvez le contrôler confortablement à l'aide de l'application Klarstein associée.

L'application vous permet non seulement de contrôler l'appareil à distance sur votre smartphone, mais vous donne également accès à des recettes et à d'autres informations.

Procédez comme suit pour connecter votre smartphone à votre appareil Klarstein :

- 1 Téléchargez d'abord l'application Klarstein en scannant le code QR avec votre smartphone (voir ci-dessous) ou téléchargez-la directement depuis l'App Store ou Google Play.
- 2 Assurez-vous que votre smartphone est connecté au réseau WiFi auquel vous voulez connecter votre appareil Klarstein.
- 3 Ouvrez l'application Klarstein.
- 4 Connectez-vous à votre compte. Si vous n'avez pas encore de compte, enregistrez-vous dans l'application Klarstein.
- 5 Suivez les instructions dans l'application.

Téléchargement de l'application

Utilisez la fonction scan de votre téléphone portable pour scanner le code QR et enregistrer l'application sur votre smartphone.

Remarque : au premier démarrage, l'application vous fournit des informations supplémentaires sur son utilisation et une assistance pour établir une connexion avec votre appareil.



Résolution des problèmes de connexion

Si votre appareil Klarstein est introuvable sur le Wifi, vérifiez les points suivants :

- 1 L'appareil n'est pas branché. Vérifiez que votre appareil est branché à une prise.
- 2 L'appareil ne se trouve pas en mode d'appairage. Vérifiez que le voyant Wifi (LED) du panneau de commande de l'appareil intelligent clignote comme décrit dans les instructions « Réinitialiser les paramètres WiFi » de votre appareil intelligent (les instructions se trouvent généralement sous Connexion de l'appareil).
- 3 Le point d'accès WiFi ne fonctionne pas à 2,4 GHz. Assurez-vous que votre point d'accès fonctionne sur la bande 2,4 GHz et que vous disposez de votre propre SSID sur la bande 2,4 GHz. Si vous n'êtes pas sûr de la bande passante de fonctionnement de votre point d'accès, veuillez contacter votre fournisseur Internet.

Important : veuillez noter que si votre routeur WiFi a une double bande - c'est-à-dire qu'il fonctionne à la fois sur les bandes 2,4 GHz et 5 GHz - vous devez séparer les SSID pour chaque bande et utiliser le SSID 2,4 GHz pour vous connecter.

- 4 Vérifiez les paramètres du pare-feu de votre réseau WiFi. Le paramétrage de pare-feu de votre réseau WiFi peut ne pas permettre à l'application Klarstein de configurer les paramètres WiFi sur votre appareil connecté. Assurez-vous que vous n'utilisez pas de réseau WiFi public, par ex. aéroports, résidences universitaires, entreprises, etc.
- 5 Données de connexion différentes entre le smartphone et l'application. Vérifiez que les données de connexion WiFi saisies dans l'application Klarstein correspondent à celles de votre smartphone.

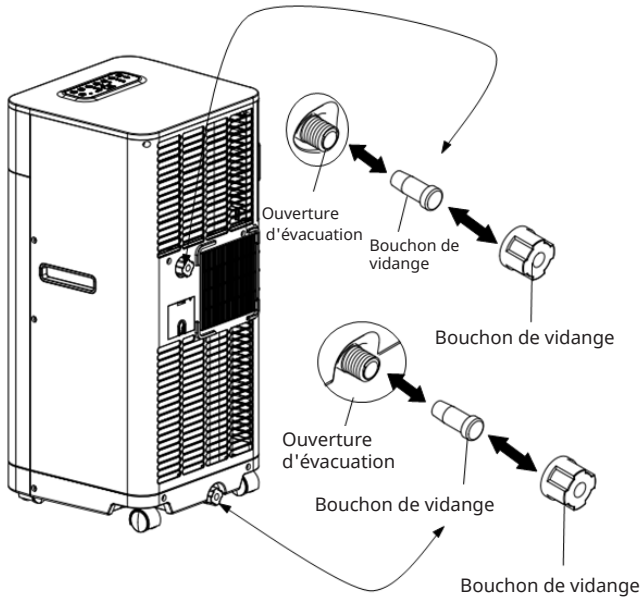
Si vous avez suivi les instructions ci-dessus et que votre smartphone ne parvient toujours pas à se connecter à l'application, veuillez nous envoyer un e-mail pour obtenir de l'aide : appsupport@go-bbg.com

ÉVACUATION DE L'EAU DE CONDENSATION

Pendant le processus de climatisation, l'appareil extrait l'eau de l'air humide. Lorsque le réservoir d'eau est plein, le compresseur et le moteur s'arrêtent automatiquement. L'appareil émet un bourdonnement que vous pouvez arrêter en appuyant sur n'importe quel bouton. L'indicateur de réservoir d'eau plein clignote.

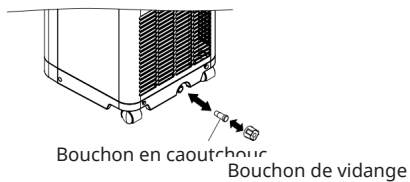
Pour redémarrer la fonction de climatisation, videz le réservoir d'eau comme suit :

- 1 Éteignez d'abord l'appareil. Ne déplacez pas l'appareil lorsqu'il est plein.
- 2 Placez un récipient sous l'orifice de vidange.
- 3 Retirez le bouchon de vidange de l'ouverture de vidange et laissez l'eau s'écouler.
- 4 Lorsque le récipient est presque plein, remplacez le bouchon en caoutchouc sur l'ouverture de vidange. Videz le récipient rempli d'eau.
- 5 Répétez l'opération jusqu'à ce que l'appareil soit vide.
- 6 Remettez le bouchon en caoutchouc en place et vissez le bouchon de vidange.
- 7 Allumez l'appareil. Le voyant du réservoir d'eau plein ne devrait plus clignoter.

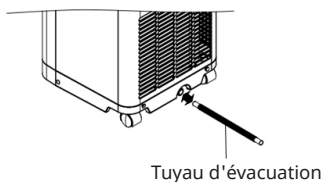


Si vous souhaitez utiliser l'appareil sans devoir vider le réservoir d'eau, procédez comme suit :

- Retirez le bouchon de vidange et le bouchon de vidange et conservez les pièces pour une utilisation ultérieure.
- Connectez le tuyau de vidange à la sortie d'eau et insérez l'autre extrémité dans un drain.



Le tuyau de vidange peut être prolongé par un tuyau de rallonge avec un raccord adapté.



Respectez les points suivants

1. L'évacuation doit être au niveau ou en dessous du niveau de la sortie.
2. L'indicateur de réservoir d'eau plein ne fonctionne pas si l'eau est vidangée de façon continue.

NETTOYAGE ET ENTRETIEN

Débranchez toujours la fiche d'alimentation du climatiseur avant le nettoyage. Pour maximiser l'efficacité du climatiseur, nettoyez-le régulièrement.

Nettoyage du boîtier

Utilisez un chiffon doux et humide pour essuyer le boîtier. N'utilisez jamais de produits chimiques agressifs, d'essence, de détergents, de chiffons traités chimiquement ou d'autres solutions de nettoyage. Ceux-ci peuvent endommager l'appareil.

Nettoyage du filtre

Utilisez un aspirateur ou tapotez légèrement le filtre pour enlever la poussière et les saletés non adhérentes. Rincez ensuite soigneusement le filtre à l'eau courante (pas plus chaude que 40 °C). Séchez soigneusement avant de remettre en place.

Remarque ! N' utilisez jamais l'appareil sans les filtres.

Stockage en fin de saison

- Videz l'eau dans l'appareil avant d'activer le mode de ventilation pure. pour sécher l'intérieur en profondeur.
- Nettoyez ou changez le filtre.
- Débranchez la fiche d'alimentation et conservez le cordon d'alimentation.
- Rangez l'appareil dans son carton ou son couvercle d'origine.

IDENTIFICATION ET RÉOLUTION DES PROBLÈMES

Problème	Questions de contrôle
L'appareil ne se met pas en marche.	L'appareil est-il connecté à l'alimentation ?
	Panne de courant ?
	L'indicateur de réservoir d'eau plein clignote-t-il ?
	La température ambiante est-elle inférieure à la température réglée ?
L'appareil semble n'avoir que peu d'effet.	Est-il exposé à l'ensoleillement direct ? (Tirer les rideaux.)
	Y a-t-il trop de fenêtres ou de portes ouvertes ?
	Y a-t-il trop de monde dans la pièce ?
	Est-ce que quelque chose dans la pièce génère trop de chaleur ?
L'appareil semble n'avoir aucun effet.	Le filtre est-il poussiéreux ou encrassé ?
	L'arrivée d'air ou la sortie d'air est-elle obstruée ?
	La température de la pièce est-elle inférieure à la température réglée ?
L'appareil est trop bruyant.	L'appareil est-il positionné de manière inégale, provoquant des vibrations ?
	Le sol sous l'appareil est-il inégal ?
Le compresseur ne fonctionne pas.	La protection contre la surchauffe de l'appareil s'est-elle déclenchée ? Attendez que la température redescende.

Codes d'erreur pour l'électricien

Code	Signification
E1	Défaillance du capteur de l'évaporateur
E2	Capteur de la sortie en panne
E3	Le fil de la sonde thermique est interrompu ou défectueux. Veuillez remplacer.
E5	L'appareil surchauffe. Le compresseur et le moteur du ventilateur s'arrêtent. Vérifier en appuyant sur ON/OFF si E5 est toujours affiché. Si oui, le compresseur est défectueux.

FICHE TECHNIQUE

Numéro d'article	10046093	10046094
Alimentation	220-240 V ~ 50 Hz	
Consommation d'énergie/ de courant	765 W/3,4 A	950 WW/4,1 A
Capacité de refroidissement	7000 BTU/h 2,0 kW	9000 BTU/h 2,6 kW
Réfrigérant	R290	
Norme Wi-Fi	802.11 b/g/n	
Fréquence du Wifi	2,4 GHz	
Puissance d'émission max.	20 dBm	

CONSEILS POUR LE RECYCLAGE



S'il existe une réglementation pour l'élimination ou le recyclage des appareils électriques et électroniques dans votre pays, ce symbole sur le produit ou sur l'emballage indique que cet appareil ne doit pas être jeté avec les ordures ménagères. Vous devez le déposer dans un point de collecte pour le recyclage des équipements électriques et électroniques. La mise au rebut conforme aux règles protège l'environnement et la santé de vos semblables des conséquences négatives. Pour plus d'informations sur le recyclage et l'élimination de ce produit, veuillez contacter votre autorité locale ou votre service de recyclage des déchets ménagers.

Ce produit contient des piles. S'il existe une réglementation pour l'élimination ou le recyclage des piles dans votre pays, vous ne devez pas les jeter avec les ordures ménagères. Renseignez-vous sur les dispositions locales relatives à la collecte des piles usagées. La mise au rebut conforme aux règles protège l'environnement et la santé de vos semblables des conséquences négatives.

DÉCLARATION DE CONFORMITÉ

**Fabricant :**

Chal-Tec GmbH, Wallstraße 16, 10179 Berlin, Allemagne.

Importateur pour la Grande Bretagne :

Berlin Brands Group UK Limited

PO Box 42

272 Kensington High Street

London, W8 6ND

United Kingdom

Le soussigné, Chal-Tec GmbH, déclare que l'équipement radioélectrique du type Breeze Box est conforme à la directive 2014/53/UE. Le texte complet de la déclaration UE de conformité est disponible à l'adresse internet suivante : use.berlin/10046093

Gentile cliente,

La ringraziamo per l'acquisto del dispositivo. La preghiamo di leggere attentamente le seguenti indicazioni e di seguirle per evitare eventuali danni. Non ci assumiamo alcuna responsabilità per danni scaturiti da una mancata osservanza delle avvertenze di sicurezza e da un uso improprio del dispositivo. Scansionare il codice QR seguente per accedere al manuale d'uso più attuale e per ricevere informazioni sul prodotto.



INDICE

Avvertenze di sicurezza	66
Note sul refrigerante R290	68
Descrizione del dispositivo	69
Installazione	71
Fissare la guarnizione per la finestra	73
Utilizzo	74
Controllo del dispositivo con smartphone	77
Scarico della condensa	79
Pulizia e manutenzione	81
Ricerca e correzione degli errori	82
Dati tecnici	83
Smaltimento	84
Dichiarazione di conformità	84

AVVERTENZE DI SICUREZZA

Note speciali

- Per lo sbrinamento o la pulizia, utilizzare solo i prodotti raccomandati dal produttore.
- Il dispositivo deve essere stoccato in una stanza priva di potenziali fonti di ignizione (come ad esempio fiamme libere, un dispositivo a gas acceso o una stufa elettrica accesa).
- Non forare o bruciare il dispositivo.
- Tenere presente che il refrigerante può essere inodore.

Nota: utilizzare il dispositivo solo in locali di dimensioni superiori a $X\text{m}^2$ (vedere tabella):

Modello	$X(\text{m}^2)$
7000 BTU/ora	4 m^2
9000 BTU/ora	9 m^2

Avvertenze di sicurezza generiche

- Il dispositivo è adatto esclusivamente all'uso in ambienti interni.
- Non utilizzare il dispositivo se deve essere riparato o se non è stato installato correttamente.
- Non utilizzare il dispositivo nelle seguenti aree:
 - in prossimità di fonti di calore,
 - in aree in cui può schizzare olio,
 - in aree esposte alla luce diretta del sole,
 - in aree in cui può schizzare acqua,
 - in prossimità di vasche da bagno, lavanderie, docce o piscine.
- Non inserire assolutamente dita o altri oggetti nelle aperture di ventilazione. Avvisare soprattutto i bambini del pericolo che rappresentano.
- Durante il trasporto e l'immagazzinamento, assicurarsi che il dispositivo sia tenuto in verticale, in modo che il compressore sia posizionato correttamente.
- Prima della pulizia, spegnere sempre il dispositivo e staccare la spina.
- Spegnerne il dispositivo e staccare la spina dalla presa prima di spostarlo. Muovere il dispositivo lentamente e con attenzione; per evitare il rischio di incendio, non coprire il dispositivo.
- Tutti i collegamenti della ventola devono essere conformi alle norme di sicurezza elettrica locali. Se necessario, informarsi su queste norme.
- Tenere sotto costante controllo i bambini, in modo che non giochino con il dispositivo.
- Se il cavo d'alimentazione è danneggiato, deve essere sostituito dal produttore, dal servizio di assistenza ai clienti o da personale con qualifica

equivalente per evitare rischi.

- Questo dispositivo può essere utilizzato da bambini maggiori di 8 anni e da persone (bambini inclusi) con capacità fisiche, sensoriali e mentali ridotte e/o con mancanza di esperienza e conoscenze, a condizione che siano state fornite istruzioni e supervisione in merito all'uso del dispositivo da parte di una persona responsabile della loro sicurezza, accertandosi del fatto che siano stati compresi i rischi e i pericoli associati all'uso del dispositivo stesso. Pulizia e manutenzione non possono essere eseguite da bambini senza la dovuta supervisione.
- Il dispositivo deve essere installato in conformità alle normative di cablaggio nazionali.
- Tipo e tensione dei fusibili: T, 250 V CA, 2 A o superiore.
- Contattare il servizio clienti per la pulizia e la manutenzione del dispositivo.
- Non tirare il cavo di alimentazione, non deformarlo o modificarlo e non immergerlo mai in acqua. L'uso improprio del cavo di alimentazione può causare danni al dispositivo e/o scosse elettriche.
- Le norme nazionali sul gas devono essere rispettate.
- Non bloccare assolutamente le aperture di ventilazione.
- Non utilizzare il dispositivo solo collegando o scollegando la spina di alimentazione, poiché ciò può provocare scosse elettriche o incendi dovuti allo sviluppo di calore.
- Staccare immediatamente la spina dalla presa di corrente se il dispositivo emette strani rumori, un odore insolito o fumo.

Note sulla gestione dei danni

- In caso di danni al dispositivo, contattare il produttore, il servizio di assistenza ai clienti o una persona con qualifica equivalente.
- In caso di danni, spegnere il dispositivo, staccare la spina dalla presa di corrente e contattare il produttore, il servizio di assistenza ai clienti o una persona con qualifica equivalente.
- Il cavo di alimentazione deve essere dotato di una messa a terra sicura.
- Se il cavo di alimentazione è danneggiato, il dispositivo deve essere spento e la spina deve essere tolta dalla presa di corrente per evitare pericoli. Il cavo di alimentazione deve essere sostituito dal produttore, dal servizio di assistenza ai clienti o da una persona con qualifica equivalente.



AVVERTIMENTO

Pericolo di lesioni! Eventuali riparazioni al circuito del refrigerante devono essere realizzate esclusivamente da personale qualificato. Non cercare di riparare autonomamente il dispositivo!

NOTE SUL REFRIGERANTE R290

Avvertenze di sicurezza

- Il climatizzatore deve essere conservato e trasportato in posizione verticale. Altrimenti possono risultare danni irreparabili al compressore. Lasciare in posizione il dispositivo per almeno 24 ore prima di metterlo in funzione.
- Prima della pulizia, spegnere il dispositivo e scollegarlo dall'alimentazione.
- Assicurarsi che il dispositivo generi un flusso d'aria costante e che le entrate e le uscite dell'aria non siano bloccate.
- Utilizzare questo dispositivo su una superficie orizzontale per evitare perdite.
- Ogni persona che esegue opere su un circuito refrigerante dovrebbe disporre di un certificato attualmente valido, emesso da un organismo di valutazione accreditato dall'industria. Questo assicura la competenza nella gestione sicura dei refrigeranti in conformità con una specifica di valutazione riconosciuta dal settore.
- Se il dispositivo non funziona più, smaltirlo correttamente.
- Se non viene utilizzato, conservare il dispositivo in un luogo ben ventilato.
- Conservare il dispositivo in modo da non danneggiarlo.
- Eventuali riparazioni devono essere eseguite dal produttore o da un'azienda autorizzata.
- I cavi collegati al dispositivo possono contenere potenziali fonti di ignizione.
- Non danneggiare alcun componente del circuito del refrigerante. Dato che è inodore, in alcune condizioni non si nota la fuoriuscita di refrigerante.
- Manutenzione e riparazioni devono essere realizzate con la supervisione di specialisti nell'uso di refrigeranti infiammabili.

Informazioni per locali con condotti per il refrigerante

- Ridurre al minimo le tubature.
- Assicurarsi di non danneggiare le tubature.
- Dispositivi con refrigeranti infiammabili possono essere installati solo in locali ben ventilati.
- Rispettare le norme nazionali sul gas.
- Tutti i collegamenti meccanici devono essere facilmente accessibili per motivi di manutenzione.

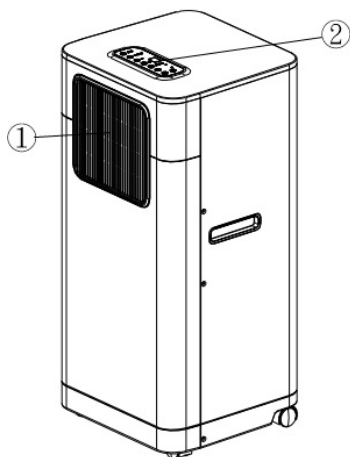


ATTENZIONE **Pericolo di incendio!**

Questo dispositivo contiene il refrigerante infiammabile R290. Se il refrigerante dovesse fuoriuscire ed essere esposto a una fonte di ignizione esterna, si corre il rischio di incendio.

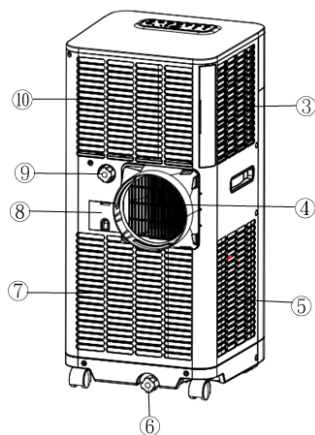
DESCRIZIONE DEL DISPOSITIVO

Lato anteriore



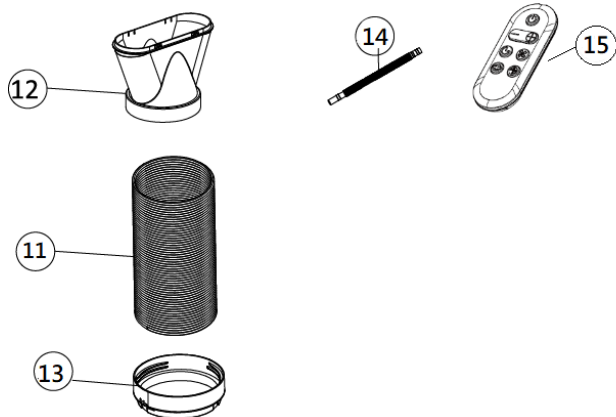
- 1 Punto di uscita dell'aria
- 2 Pannello di controllo

Lato posteriore



- 3 Punto di ingresso dell'aria
- 4 Scarico dell'aria
- 5 Punto di ingresso dell'aria
- 6 Tappo di scarico/punto di uscita dell'acqua
- 7 Afflusso dell'aria
- 8 Vano per riporre il cavo
- 9 Tappo di scarico/punto di uscita dell'acqua
- 10 Punto di ingresso dell'aria

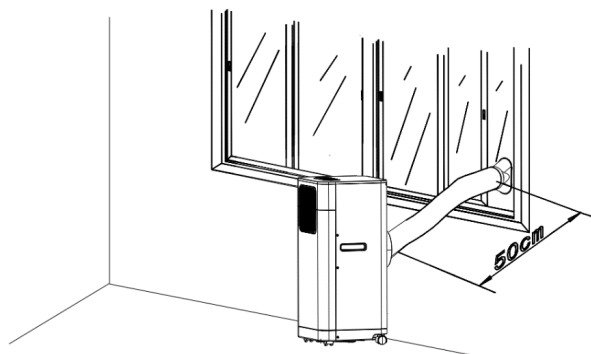
Accessori



- 11 Tubo di scarico dell'aria
- 12 Adattatore per tubo flessibile - pezzo intermedio per tubo e guarnizione della finestra
- 13 Connettore per il tubo di scarico dell'aria
- 14 Tubo di scarico per il drenaggio permanente dell'acqua
- 15 Telecomando

INSTALLAZIONE

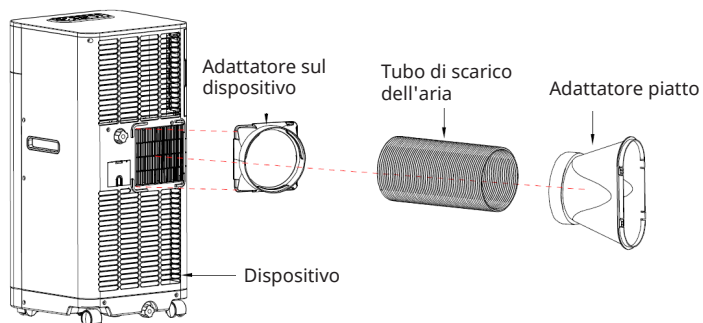
Collegamento del tubo flessibile dell'aria di scarico



Far passare il tubo flessibile dell'aria di scarico attraverso la finestra e far scorrere sopra la finestra, in modo che il distanziatore sia tenuto saldamente. Questa tecnica può essere utilizzata anche per le finestre scorrevoli.

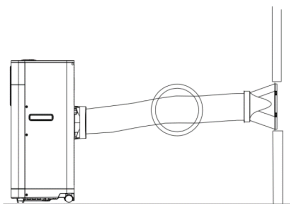
Nota: assicurarsi che la protezione contro gli intrusi venga mantenuta.

Collegamento al dispositivo del tubo flessibile dell'aria di scarico

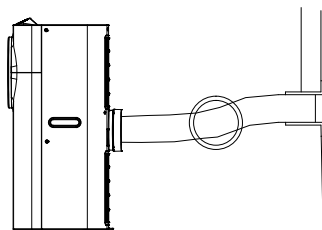


Fissare il tubo di scarico

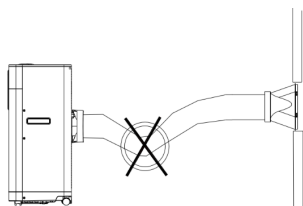
Utilizzare solo il tubo di scarico in dotazione e fissarlo al lato posteriore del climatizzatore. Evitare piegature e torsioni nel tubo di scarico, dato che causano ristagni nello scarico dell'aria, con conseguente surriscaldamento e spegnimento del dispositivo.



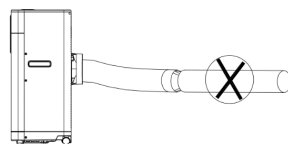
GIUSTO



GIUSTO



SBAGLIATO



SBAGLIATO

ATTENZIONE: la lunghezza del tubo di scarico dell'aria è adattata appositamente alle specifiche del dispositivo. Non sostituire il tubo e non allungarlo con un altro presente in casa, altrimenti potrebbero esserci malfunzionamenti!

FISSARE LA GUARNIZIONE PER LA FINESTRA




Fissare la guarnizione per finestre con apertura laterale o lucernari.

L'installazione della guarnizione della finestra è semplicissima. La guarnizione può essere

fissata su una finestra inclinata, una finestra con apertura laterale o un lucernario.

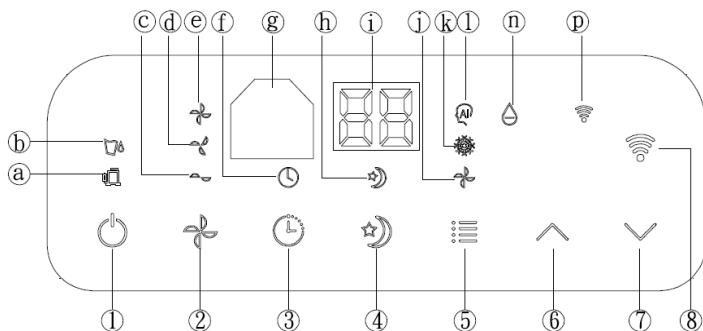
Per la dimostrazione, abbiamo scelto una finestra con apertura laterale. È particolarmente adatta, dato che il tubo di scarico dell'aria può essere montato molto in basso sul lato

Il nastro di velcro viene applicato sui tre lati aperti. Non viene applicato sul lato in cui la finestra poggia sul telaio. Prima di procedere, pulire e asciugare il telaio della finestra, in modo che il nastro aderisca.

1	2	3
		
<p>Fissare il nastro in velcro a sinistra, in alto e in basso sul telaio della finestra.</p> <p>Si consiglia di tagliare una striscia per ogni lato.</p>	<p>Fissare il nastro in velcro anche al lato interno della finestra.</p>	<p>Agganciare la guarnizione per la finestra al velcro sul telaio della finestra (iniziando dall'alto) e poi al velcro sulla finestra.</p> <p>Far passare il tubo di scarico dell'aria del climatizzatore attraverso il foro che può essere regolato in altezza e dimensione con le chiusure in velcro.</p>

UTILIZZO

Pannello di controllo



- | | | | |
|---|---------------------------|----|---|
| 1 | Tasto on/off | a. | Indicazione di funzionamento del compressore |
| 2 | Tasto livello ventola | b. | Indicazione del contenitore dell'acqua pieno |
| 3 | Tasto timer | c. | Indicazione della ventola (livello basso) |
| 4 | Tasto modalità notturna | d. | Indicazione della ventola (livello medio) |
| 5 | Tasto modalità operativa | e. | Indicazione della ventola (livello alto) |
| 6 | Tasto temperatura + | f. | Indicazione del timer |
| 7 | Tasto temperatura - | g. | Ricevitore per il telecomando |
| 8 | Tasto della funzione WLAN | h. | Indicazione della modalità notturna |
| | | i. | Finestra di visualizzazione |
| | | j. | Indicazione di funzionamento della ventola |
| | | k. | Indicazione di funzionamento del raffreddamento |
| | | l. | Indicazione della modalità automatica |
| | | n. | Indicazione di funzionamento della deumidificazione |
| | | p. | Indicazione WiFi |

Accendere/spengere il dispositivo

1. Premere ON/OFF per avviare il dispositivo. Il dispositivo si accende automaticamente. Se la temperatura ambiente è superiore o uguale a 24 °C, il climatizzatore passa alla modalità di raffreddamento. Se la temperatura ambiente è inferiore a 24 °C, il climatizzatore passa alla modalità di ventilazione (livello basso).
2. Al contempo si accendono le indicazioni delle modalità operative. Il display mostra la temperatura ambiente da 0 °C a 50 °C.
3. Premere nuovamente ON/OFF per spegnere il dispositivo.

Impostare le modalità operative

Premere il tasto della modalità operativa (7) per impostare quella desiderata:

- Automatica
- Modalità di raffreddamento
- Ventola
- Deumidificazione (a secco).

La spia di funzionamento della rispettiva modalità è ora accesa.

Impostazione della temperatura

1. Premere i tasti +/- per impostare la temperatura desiderata.
2. Il display mostra la temperatura impostata quando si premono i tasti +/- . Altrimenti viene mostrata la temperatura ambiente.
3. La temperatura preimpostata in modalità di raffreddamento per questo dispositivo è di 24 °C.

Impostare il livello della ventola

1. Premere il tasto del livello della ventola (2) per impostarlo su alto, medio o basso in base alle necessità. L'indicazione corrispondente si accende.
2. Se il dispositivo si trova in modalità automatica, il livello viene regolato automaticamente in base alla temperatura ambiente (la relativa indicazione si accende). In quel momento, i tasti per il livello e per la temperatura +/- sono inattivi.

Impostare il timer di spegnimento

1. Premere il tasto Timer (4) per selezionare la durata operativa desiderata in ore. Non appena viene raggiunta l'ora impostata, il dispositivo si spegne automaticamente. Se si preme Timer, il display mostra le ore impostate. Se non si preme Timer, il dispositivo resta continuamente in funzione.
2. Se si preme Timer senza attivare le altre funzioni, è possibile impostare la durata operativa del dispositivo. Ad esempio, se si imposta "2", il dispositivo funzionerà per 2 ore.

Modalità notturna

1. Se si preme il tasto della modalità notturna (5) in modalità di raffreddamento,

la temperatura impostata aumenta di 1 °C dopo la prima ora e di un altro grado dopo la seconda ora.

- In modalità notturna, la ventola funziona al livello minimo. Se si preme di nuovo il tasto della modalità notturna, l'impostazione della temperatura e il livello di ventilazione tornano ai valori impostati in origine.

Tenere presente che la modalità notturna non è disponibile quando il dispositivo si trova nelle modalità automatica, di ventilazione o di deumidificazione.

Se il dispositivo è in modalità notturna, la ventola diminuisce la velocità fino al livello minimo.

Modalità deumidificante

In modalità di deumidificazione (DRY), la temperatura non può essere impostata. La ventola rimane al livello minimo. L'umidità dell'aria viene raccolta in un serbatoio dell'acqua all'interno. Quando il serbatoio dell'acqua è pieno, il compressore e il motore si arrestano automaticamente. Allo stesso tempo, si accende l'indicazione del serbatoio dell'acqua pieno (11). Contemporaneamente suona un segnale acustico di avvertimento. Quando il serbatoio è pieno, scaricare l'acqua come descritto nel seguente capitolo. Se si usa uno scarico dell'acqua permanente, il dispositivo può essere utilizzato senza bisogno di svuotare frequentemente il serbatoio.

Autodiagnosi

Questo dispositivo è dotato di una funzione di autodiagnosi. Se c'è qualcosa che non va nel dispositivo, il display mostrerà "E1", "E2", "E3" o "E5" per indicare diverse condizioni. In tal caso, rivolgersi al servizio di assistenza ai clienti.

Note

- Per prolungare la vita utile del compressore, dopo aver spento il dispositivo, attendere 3 minuti prima di riaccenderlo.
- Il sistema di raffreddamento si spegne se la temperatura ambiente è inferiore a quella impostata. Quando la temperatura ambiente sale di nuovo al di sopra di quella impostata, il dispositivo torna in funzione.
- Al contrario, il riscaldamento si spegne se la temperatura ambiente è superiore a quella impostata (la ventilazione continua però a funzionare al livello impostato). Se la temperatura ambiente scende sotto il valore impostato, viene riavviato il riscaldamento.

Le funzioni possono essere gestite anche con il telecomando. Il telecomando necessita di una batteria a bottone CR2032.



CONTROLLO DEL DISPOSITIVO CON SMARTPHONE

Se si collega il dispositivo Klarstein con la rete Wi-Fi di casa, è possibile utilizzarlo comodamente con l'apposita app di Klarstein. La app non permette solo di controllare il dispositivo a distanza con lo smartphone, ma offre anche accesso a utili informazioni.

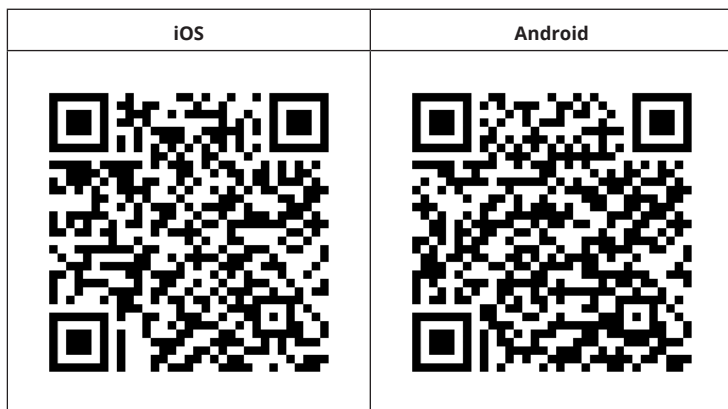
Procedere in questo modo per collegare lo smartphone al dispositivo Klarstein:

- 1 Scaricare la app di Klarstein scansionando il codice QR (v. sotto) con lo smartphone o scaricandola direttamente dall'App Store o da Google Play.
- 2 Assicurarsi che lo smartphone sia collegato alla stessa rete WiFi con cui si desidera connettere il dispositivo Klarstein.
- 3 Aprire la app di Klarstein.
- 4 Accedere con il proprio account. Se ancora non si dispone di un account, effettuare la registrazione nella app Klarstein.
- 5 Seguire le istruzioni della app.

Download della app

Utilizzare la funzione di scansione dello smartphone per scansionare il codice QR e salvare la app sullo smartphone.

Nota: ulteriori informazioni sull'utilizzo della app e supporto per stabilire la connessione con il dispositivo vengono fornite dalla app al primo avvio.



Correzione degli errori in caso di problemi di connessione

Se non è possibile trovare il dispositivo Klarstein nella rete WiFi, controllare i seguenti punti:

- 1 La spina non è collegata. Assicurarsi che il dispositivo sia collegato a una presa elettrica.
- 2 Il dispositivo non si trova in modalità di accoppiamento. Assicurarsi che l'indicazione WiFi (LED) sul pannello di controllo del dispositivo smart lampeggi come descritto alla voce "Resetare le impostazioni WiFi" del dispositivo smart in questione (indicazioni a riguardo possono essere normalmente trovate alla voce "Connessione dei dispositivi").
- 3 Il punto di accesso WiFi non opera sulla banda da 2,4 GHz. Assicurarsi che il punto di accesso utilizzato operi sulla banda da 2,4 GHz e che sia disponibile un SSID personale sulla banda da 2,4 GHz. Se non si è sicuri del tipo di banda del punto di accesso, rivolgersi al fornitore di Internet.

Importante: se il router WiFi è dotato di dualband e opera dunque sia sulla banda da 2,4 GHz che su quella da 5 GHz, per il collegamento è necessario dividere gli SSID per ogni banda e utilizzare l'SSID della banda da 2,4 GHz.

- 4 Controllare le impostazioni del firewall della rete WiFi. L'impostazione del firewall della rete WiFi potrebbe non permettere alla app Klarstein di configurare le impostazioni WiFi sul dispositivo smart. Assicurarsi di non utilizzare reti WiFi pubbliche, ad es. presso aeroporti, hotel, aziende, ecc.
- 5 Diversi dati di registrazione su smartphone e app. Assicurarsi che i dati di registrazione WiFi inseriti nella app Klarstein corrispondano a quelli con cui è collegato lo smartphone.

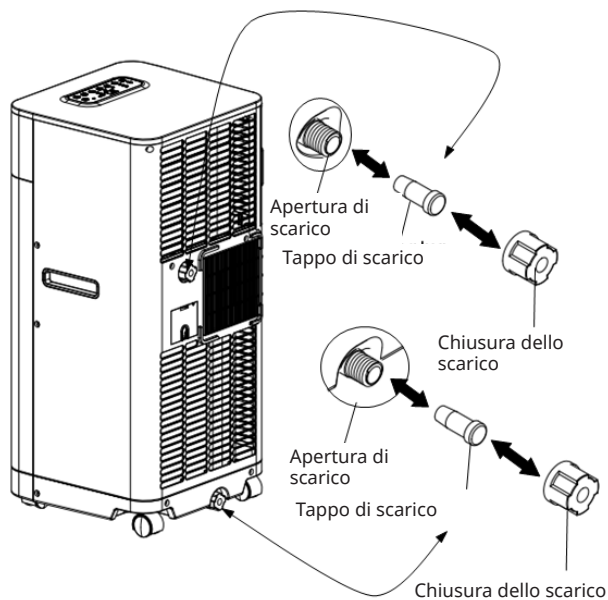
Se sono stati rispettati i punti citati in precedenza e lo smartphone continua a non connettersi alla app, si prega di inviare un'email al seguente indirizzo per ricevere supporto: appsupport@go-bbg.com

SCARICO DELLA CONDENZA

Durante il processo di raffreddamento, il dispositivo estrae acqua dall'aria umida. Quando il serbatoio dell'acqua è pieno, il compressore e il motore si arrestano. Il dispositivo emette un segnale acustico, che può essere spento premendo un tasto a piacere. L'indicazione del serbatoio dell'acqua pieno lampeggia.

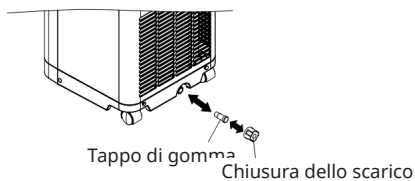
Per riprendere il raffreddamento, svuotare il serbatoio dell'acqua in questo modo:

- 1 Spegnere il climatizzatore. Non spostare il dispositivo quando è pieno.
- 2 Posizionare un contenitore sotto l'apertura di scarico.
- 3 Rimuovere il tappo di scarico dall'apertura e lasciar fluire l'acqua.
- 4 Quando il contenitore è quasi pieno, rimettere il tappo sull'apertura di scarico. Svuotare il contenitore pieno d'acqua.
- 5 Ripetere la procedura fino a quando il dispositivo è vuoto.
- 6 Rimettere il tappo e riavvitare la chiusura dello scarico.
- 7 Accendere il dispositivo. L'indicazione del serbatoio dell'acqua pieno non dovrebbe lampeggiare più.

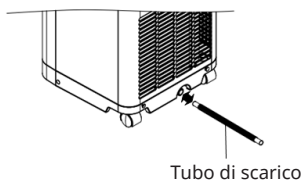


Se si desidera utilizzare il dispositivo senza dover svuotare il serbatoio, procedere come segue:

- Rimuovere la chiusura dello scarico e il tappo e conservarli per futuri utilizzi.
- Collegare il tubo di scarico all'uscita dell'acqua e condurre l'altra estremità in uno scarico.



Il tubo di scarico può essere allungato usando una prolunga con un connettore adeguato.



Rispettare i seguenti punti

1. Lo scarico deve essere all'altezza dell'uscita o al di sotto.
2. L'indicazione del serbatoio dell'acqua pieno non funziona quando l'acqua viene scaricata continuamente.

PULIZIA E MANUTENZIONE

Staccare sempre la spina dalla presa prima di pulire il climatizzatore. Per massimizzare l'efficienza del climatizzatore, pulirlo regolarmente.

Pulire l'alloggiamento

Usare un panno morbido e umido per pulire l'alloggiamento.

Non usare mai prodotti chimici aggressivi, benzina, detergenti, panni trattati chimicamente o altre soluzioni detergenti. Potrebbero danneggiare il dispositivo.

Pulire il filtro

Usare un aspirapolvere o picchiettare leggermente il filtro per rimuovere polvere e sporco. Sciacquare accuratamente il filtro sotto acqua corrente (non più calda di 40 °C). Asciugarlo per bene prima della sostituzione.

Nota! Non utilizzare mai il dispositivo senza i filtri.

Stoccaggio a fine stagione

- Svuotare l'acqua nel dispositivo prima di attivare la modalità di ventilazione per asciugare a fondo l'interno.
- Pulire o sostituire il filtro.
- Staccare la spina e conservare il cavo di alimentazione.
- Per conservarlo, metterlo nell'imballaggio originale o nel coperchio.

RICERCA E CORREZIONE DEGLI ERRORI

Problema	Domande di controllo
Il dispositivo non entra in funzione.	Il climatizzatore è collegato all'alimentazione?
	C'è un black out?
	L'indicazione del serbatoio dell'acqua pieno lampeggia?
	La temperatura del locale è inferiore a quella impostata?
Il dispositivo sembra avere poca efficacia.	Il dispositivo è esposto a luce del sole diretta? (Chiudere le tende.)
	Ci sono troppe porte o finestre aperte?
	Ci sono troppe persone nel locale?
	C'è qualcosa nel locale che genera troppo calore?
Il dispositivo sembra non avere efficacia.	Il filtro è impolverato o sporco?
	Il punto di afflusso o di uscita dell'aria sono bloccati?
	La temperatura del locale è inferiore a quella impostata?
Il dispositivo è troppo rumoroso.	Il dispositivo non è posizionato in piano e ci sono vibrazioni?
	Il fondo sotto al dispositivo è irregolare?
Il compressore non funziona.	È scattata la protezione contro il surriscaldamento? Aspettare che la temperatura scenda.

Codici di errore per l'elettricista

Codice	Significato
E1	Sensore dell'evaporatore guasto
E2	Sensore dell'uscita guasto
E3	Il cavo verso la termocoppia è interrotto o difettoso. Si prega di sostituirlo.
E5	Surriscaldamento del dispositivo. Il compressore e il motore della ventola si spengono. Premere ON/OFF per controllare se viene mostrato ancora E5. Se è così, il compressore è guasto.

DATI TECNICI

Numero articolo	10046093	10046094
Alimentazione	220-240 V ~50 Hz	
Potenza assorbita/ Corrente assorbita	765 W/3,4 A	950 W/4,1 A
Potenza di raffreddamento	7000 BTU/ora 2,0 kW	9000 BTU/ora 2,6 kW
Refrigerante	R290	
Standard WiFi	802.11 b/g/n	
Frequenza WiFi	2,4 GHz	
Potenza di trasmissione max.	20 dBm	

SMALTIMENTO



Se nel proprio paese si applicano le regolamentazioni inerenti lo smaltimento di dispositivi elettrici ed elettronici, questo simbolo sul prodotto o sulla confezione segnala che questi prodotti non possono essere smaltiti con i rifiuti normali e devono essere portati a un punto di raccolta di dispositivi elettrici ed elettronici. Grazie al corretto smaltimento dei vecchi dispositivi si tutela il pianeta e la salute delle persone da possibili conseguenze negative. Informazioni riguardanti il riciclo e lo smaltimento di questi prodotti si ottengono presso l'amministrazione locale oppure il servizio di gestione dei rifiuti domestici.

Il prodotto contiene batterie. Se nel proprio paese si applicano le regolamentazioni inerenti lo smaltimento di batterie, non possono essere smaltite con i normali rifiuti domestici. Preghiamo di informarvi sulle regolamentazioni vigenti sullo smaltimento delle batterie. Grazie al corretto smaltimento dei vecchi dispositivi si tutela l'ambiente e la salute delle persone da conseguenze negative.

DICHIARAZIONE DI CONFORMITÀ

**Produttore:**

Chal-Tec GmbH, Wallstraße 16, 10179 Berlino, Germania.

Importatore per la Gran Bretagna:

Berlin Brands Group UK Limited
 PO Box 42
 272 Kensington High Street
 London, W8 6ND
 United Kingdom

Il fabbricante, Chal-Tec GmbH, dichiara che il tipo di apparecchiatura radio Breeze Box è conforme alla direttiva 2014/53/UE. Il testo completo della dichiarazione di conformità UE è disponibile al seguente indirizzo Internet: use.berlin/10046093

Estimado cliente:

Le felicitamos por la adquisición de este producto. Lea atentamente el siguiente manual y siga cuidadosamente las instrucciones de uso con el fin de evitar posibles daños. La empresa no se hace responsable de los daños causados por el incumplimiento de las instrucciones y el uso indebido del aparato. Escanee el siguiente código QR para obtener acceso al manual de usuario más reciente y otra información sobre el producto.



CONTENIDO

Indicaciones de seguridad	86
Indicaciones sobre el refrigerante R290	88
Descripción general del aparato	89
Instalación	91
Fijación de la junta de la ventana	93
Funcionamiento	94
Control del aparato a través del móvil	97
Desagüe del agua condensada	99
Limpieza y cuidado	101
Detección y reparación de anomalías	102
Datos técnicos	103
Retirada del aparato	104
Declaración de conformidad	104

INDICACIONES DE SEGURIDAD

Instrucciones especiales

- Utilice únicamente los productos recomendados por el fabricante para la descongelación o la limpieza.
- No guarde el dispositivo en una habitación donde las fuentes de ignición estén ubicadas permanentemente (por ejemplo: llamas abiertas, un aparato de gas encendido o un calentador eléctrico encendido).
- No perforo ni queme nunca el aparato.
- Tenga en cuenta que el refrigerante puede ser inodoro.

Nota: Utilice el aparato sólo en habitaciones de más de X m² (consulte la tabla):

Modelo	X(m ²)
7000 BTU/h	4 m ²
9000 BTU/h	9 m ²

Indicaciones generales de seguridad

- El aparato es apto para su uso en interiores.
- No utilice el aparato si necesita ser reparado o no ha sido instalado correctamente.
- No utilice el aparato en las siguientes zonas:
 - cerca de fuentes de calor,
 - en zonas donde pueda salpicar aceite,
 - en zonas expuestas a la luz solar directa,
 - en zonas donde pueda salpicar agua,
 - cerca de bañeras, lavabos, duchas o piscinas.
- Nunca inserte los dedos u otros objetos en las aberturas de ventilación. Advierta especialmente a los niños del peligro que representan.
- Asegúrese de que el aparato se mantiene en posición vertical durante el transporte y el almacenamiento para que el compresor se coloque correctamente.
- Apague el aparato y desconecte siempre el enchufe de la toma de corriente antes de limpiarlo.
- Antes de mover el dispositivo a otra ubicación, apague la alimentación y desenchúfelo del tomacorriente de pared. Mueva el aparato despacio y con cuidado; para evitar el riesgo de incendio, no cubra el aparato.
- Todas las conexiones del ventilador deben cumplir la normativa local de seguridad eléctrica. Si es necesario, infórmese sobre esta normativa.
- No permita que los niños jueguen con el aparato.
- Si el cable de alimentación está dañado, debe ser sustituido por el fabricante, el servicio técnico o una persona con cualificación similar para evitar peligros.

- Este dispositivo puede ser utilizado por niños a partir de los 8 años y por personas (incluidos niños) con capacidades físicas, sensoriales o mentales limitadas y / o falta de experiencia y conocimientos, siempre que hayan sido instruidos en el dispositivo por una persona responsable de su seguridad y comprendan los peligros asociados al uso del dispositivo. No permita que los niños limpien y realicen tareas de mantenimiento si no se encuentran bajo supervisión.
- El dispositivo debe instalarse de acuerdo con las regulaciones nacionales de cableado.
- Tipo y tensión de los fusibles: T, 250 V CA, 2 A o superior.
- Póngase en contacto con el servicio de atención al cliente para la limpieza y el mantenimiento del aparato.
- No tire del cable de alimentación, no lo deforme ni lo modifique y no lo sumerja nunca en agua. La manipulación incorrecta del cable de alimentación puede provocar daños en el aparato y/o descargas eléctricas.
- Las regulaciones nacionales sobre el gas deben ser respetadas.
- No obstruya los orificios de ventilación.
- No utilice el aparato únicamente enchufándolo o desenchufándolo de la toma de corriente, ya que podrían producirse descargas eléctricas o incendios por generación de calor.
- Desconecte inmediatamente el enchufe de la toma de corriente si el aparato emite ruidos extraños, olores extraños o humo.

Instrucciones para hacer frente a los daños

- En caso de daños en el dispositivo, comuníquese con el fabricante, el servicio de atención al cliente o una persona calificada de manera similar.
- Si se producen daños, apague el aparato, desenchúfelo de la toma de corriente y póngase en contacto con el fabricante, el servicio de atención al cliente o una persona con cualificación similar.
- El cable de alimentación debe estar bien conectado a tierra.
- Si el cable de alimentación está dañado, apague el aparato y desenchúfelo de la toma de corriente para evitar situaciones de peligro. En caso de mal funcionamiento, el aparato debe ser sustituido por el fabricante, el servicio posventa o una persona con cualificación similar.



ADVERTENCIA

¡Riesgo de lesiones! Solamente un personal técnico cualificado debe llevar a cabo las reparaciones. ¡No intente reparar el aparato usted mismo!

INDICACIONES SOBRE EL REFRIGERANTE R290

Indicaciones de seguridad

- Transporte y guarde el aparato en posición vertical. De lo contrario, podría dañar de forma irreparable el compresor. Deje reposar el aparato durante al menos 24 horas antes de ponerlo en funcionamiento.
- Apague y desenchufe el aparato antes de limpiarlo.
- Compruebe que el aparato genera un flujo de aire constante y que las entradas y salidas de aire no están bloqueadas.
- Instale el aparato sobre una superficie horizontal para evitar cualquier fuga.
- Toda persona que trabaja con el refrigerante debe tener un certificado válido actual de una autoridad reguladora acreditada por la industria, que autoriza su competencia para manejar los refrigerantes de manera segura.
- Deseche correctamente el aparato cuando deje de funcionar.
- Si no va a utilizar el aparato, guárdelo en un lugar bien ventilado.
- Guarde el aparato de manera que no se dañe.
- Las reparaciones solo deben ser realizadas por el fabricante o un técnico autorizado.
- Los cables conectados al aparato pueden contener fuentes potenciales de ignición.
- No dañe ningún componente del circuito refrigerante. El refrigerante puede rezumar y no percibirse porque es inodoro.
- El mantenimiento y las reparaciones de refrigerantes inflamables deben llevarse a cabo bajo la supervisión de especialistas.

Indicaciones acerca de los espacios con conductos de refrigerante

- La instalación de conductos debe limitarse al mínimo.
- Asegúrese de no dañar el circuito de refrigeración.
- Los aparatos con refrigerantes inflamables no deben instalarse en una estancia no ventilada.
- Respete las regulaciones nacionales de gas.
- Las conexiones mecánicas deben ser fácilmente accesibles para poder realizar trabajos de mantenimiento.

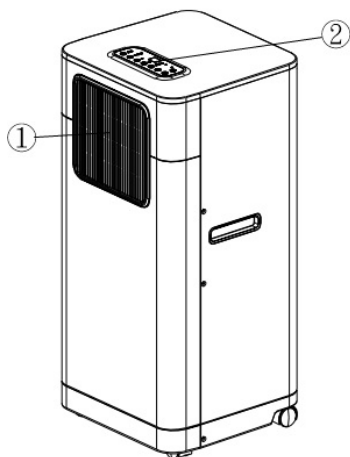


ATENCIÓN **¡Riesgo de incendio!**

Este aparato contiene el refrigerante inflamable R290. Si el refrigerante rezuma y está expuesto a una fuente de ignición externa, existe el riesgo de incendio.

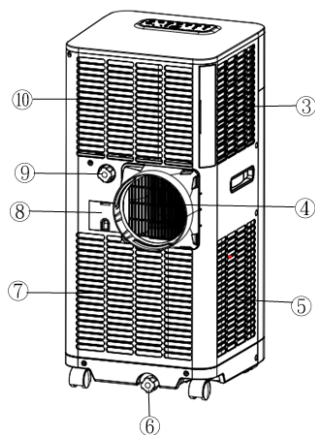
DESCRIPCIÓN GENERAL DEL APARATO

Parte frontal



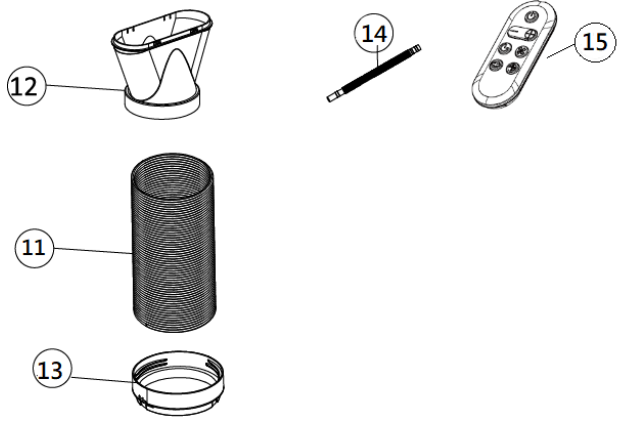
- 1 Salida del aire
- 2 Panel de control

Parte trasera



- 3 Entrada de aire
- 4 Extracción de aire
- 5 Entrada de aire
- 6 Enchufe de salida/toma de agua
- 7 Ventilación
- 8 Compartimento de cable
- 9 Enchufe de salida/toma de agua
- 10 Entrada de aire

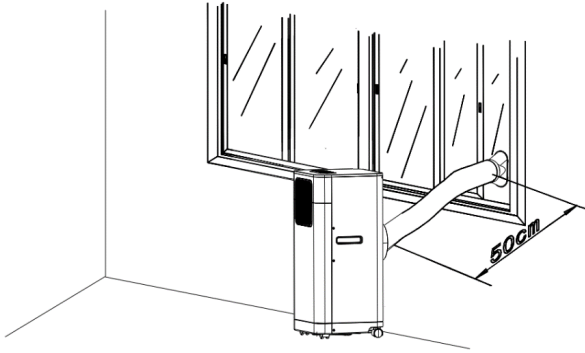
Accesorios



- 11 Conducto de salida de aire
- 12 Adaptador de conducto (para conectar el conducto y el aislamiento para ventana)
- 13 Conector para el conducto de salida de aire
- 14 Conducto de desagüe para una salida de agua permanente
- 15 Mando a distancia

INSTALACIÓN

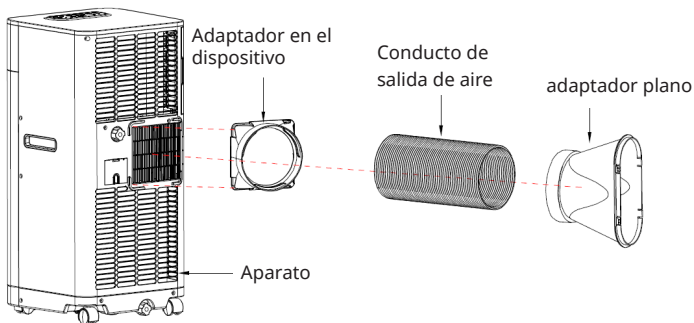
Fijación de la manguera de escape de aire



Guíe la manguera de aire de escape a través de la ventanilla y deslice la ventanilla sobre ella de forma que el espaciador quede bien sujeto. Esta técnica también puede utilizarse para ventanas correderas.

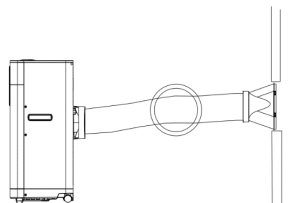
Nota: Asegúrese de que se mantiene la protección contra intrusos.

Fijación del tubo de escape de aire del aparato

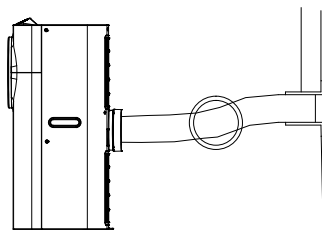


Fijación del tubo de extracción de aire

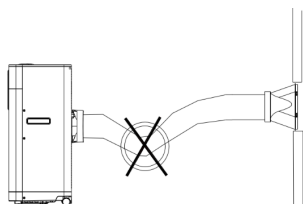
Utilice exclusivamente el conducto de salida de aire suministrado en el envío y conéctelo en la parte posterior del aire acondicionado. Evite doblar o retorcer el conducto de salida de aire, ya que esto hará que el aire extraído retroceda, lo que provocará un sobrecalentamiento y posterior apagado del aparato.



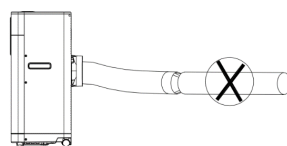
CORRECTO



CORRECTO



INCORRECTO



INCORRECTO




ATENCIÓN: La longitud del conducto de salida de aire se ha adaptado especialmente a las especificaciones de este aparato. No lo sustituya ni lo alargue con otro conducto de extracción, ya que esto podría provocar problemas en el funcionamiento del aparato.

FIJACIÓN DE LA JUNTA DE LA VENTANA

Fijación de la junta para ventanas de apertura lateral y ventanas de tejado

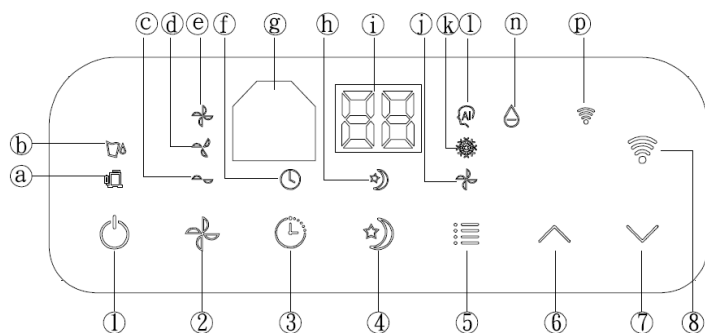
El montaje del aislamiento para la ventana es sencillo. Puede montar el aislamiento en una ventana inclinada, una ventana con apertura lateral o una ventana de tejado. Hemos elegido una ventana de apertura lateral para la demostración. Se adecua especialmente bien porque la manguera de aire de escape se extiende mucho hacia abajo en el lateral.

La cinta de velcro se adhiere a los tres lados abiertos. El lado, en el que se apoya el marco, se obvia. Primero, limpie y seque el marco de la ventana para que la cinta se adhiera.

1	2	3
		
<p>Pegue la cinta de velcro izquierda, arriba y abajo en el marco de la ventana.</p> <p>Idealmente corte para cada lado una tira de velcro.</p>	<p>Pegue el velcro solo en el lado interior de la ventana.</p>	<p>Fije la junta de la ventana en la cinta de velcro del marco de la ventana (empiece arriba) y después al velcro de la ventana.</p> <p>Guíe el tubo de salida del aire acondicionado a través del agujero, y ajuste las cremalleras al tamaño y la altura.</p>

FUNCIONAMIENTO

Panel de control



- | | | | |
|---|-----------------------------------|----|--|
| 1 | Botón ON/OFF | a. | Indicador de funcionamiento del compresor |
| 2 | Botón de velocidad del ventilador | b. | Indicador del nivel de agua |
| 3 | Botón de temporizador | c. | Indicador de ventilador (nivel bajo) |
| 4 | Botón «Modo Nocturno» | d. | Indicador de ventilador (nivel medio) |
| 5 | Botón de modos de funcionamiento | e. | Indicador de ventilador (nivel alto) |
| 6 | Botón de temperatura + | f. | Indicador de temporizador |
| 7 | Botón de temperatura - | g. | Receptor de control remoto |
| 8 | Botón de funcionamiento de wifi | h. | Indicador «Modo Nocturno» |
| | | i. | Visor de indicaciones |
| | | j. | Indicador de funcionamiento del ventilador |
| | | k. | Indicador de modo de refrigeración |
| | | l. | Indicador de modo automático |
| | | n. | Muestra el modo de deshumidificador |
| | | p. | Indicador wifi |

Encender/apagar el aparato

1. Pulse el botón ON/OFF. El aparato se enciende automáticamente. Cuando la temperatura ambiente es superior o igual a 24 °C, el aparato cambia automáticamente al modo de refrigeración. Cuando la temperatura ambiente es inferior a 24 °C, el aparato cambia automáticamente al modo ventilador.
2. Los indicadores de los modos de funcionamiento se encienden al mismo tiempo.
La pantalla muestra la temperatura ambiente entre 0 °C y 50 °C.
3. Para apagar el aparato, pulse de nuevo el botón ON/OFF.

Configurar el modo de funcionamiento

Pulse el botón de modo de funcionamiento (7) para configurar el modo de funcionamiento deseado:

- Automático
- Refrigeración
- Ventilador
- Deshumidificación de aire (secado).

El indicador luminoso del modo correspondiente se enciende ahora.

Configurar la temperatura

1. Pulse los botones +/- para ajustar la temperatura deseada.
2. La pantalla muestra la temperatura ajustada cada vez que pulsa los botones +/- . De lo contrario, la pantalla muestra la temperatura ambiente.
3. La temperatura preestablecida en el modo de refrigeración es de 24 °C.

Configurar la velocidad del ventilador

1. Pulse el botón de velocidad del ventilador (2) para ajustar la velocidad deseada a alta, media o baja. El indicador de la velocidad correspondiente se enciende.
2. Cuando el aparato se encuentra en modo automático, el nivel se regula automáticamente en función de la temperatura ambiente (se ilumina el indicador correspondiente). En ese momento, los botones de velocidad y de temperatura +/- están inactivos.

Configurar el temporizador de apagado

1. Pulse el botón de temporizador (4) para seleccionar la duración deseada de funcionamiento (en horas). El aparato se apagará automáticamente transcurrido el tiempo seleccionado. Al pulsar el botón de temporizador, la pantalla muestra las horas que ha seleccionado. Si no pulsa el botón de temporizador, el aparato continúa su funcionamiento.
2. Si pulsa el botón del temporizador sin haber activado antes ninguna de las otras funciones, puede seleccionar un tiempo de encendido automático para el aparato. Por ejemplo, si pulsa «2», el aparato funcionará durante 2 horas.

Modo Nocturno

1. Si pulsa el botón de modo nocturno (5) en modo refrigeración, la temperatura configurada aumentará en la primera hora 1 °C y en la segunda hora, 1 °C.
2. En el modo nocturno, el ventilador funciona a la velocidad más baja. Si pulsa de nuevo el botón de modo nocturno, los ajustes de temperatura y velocidad se restablecerán automáticamente a los seleccionados anteriormente.

Tenga en cuenta que el modo nocturno no está disponible cuando el aparato se encuentra en modo Automático, Ventilación o Deshumidificación.

Cuando el aparato se encuentra en modo nocturno, el ventilador funciona al nivel más bajo.

Modo de deshumidificación

En el modo de deshumidificación (DRY), no se puede ajustar la temperatura. El ventilador funciona en el nivel más bajo. En este modo se extrae la humedad del aire, que se acumula en el depósito de agua en el interior. Cuando el depósito de agua está lleno, el compresor y el motor se apagan automáticamente. Al mismo tiempo, se ilumina el indicador «Depósito de agua lleno». Asimismo, suena una señal de advertencia. Cuando el depósito esté lleno, vacíe el agua como se describe en el capítulo siguiente. También puede utilizar el aparato sin tener que vaciar el depósito de agua con frecuencia si utiliza el drenaje permanente.

Autodiagnóstico del aparato

Este aparato está equipado con una función de autodiagnóstico. Si hay algún problema con el aparato, la pantalla mostrará «E1», «E2», «E3» o «E5», indicando diferentes condiciones. En este caso, contacte con el servicio de atención al cliente.

Indicaciones importantes de utilización

- Para prolongar la vida útil del compresor, espere al menos 3 minutos antes de volver a encender el aparato si este se apaga.
- El sistema de refrigeración se desconecta cuando la temperatura ambiente es inferior a la establecida. Si la temperatura ambiente vuelve a superar la temperatura ajustada, el aparato se activa automáticamente de nuevo.
- Por el contrario, la calefacción se desconecta si la temperatura ambiente es superior a la temperatura programada (sin embargo, la ventilación sigue funcionando al nivel programado). Si la temperatura ambiente desciende por debajo del valor establecido, el calentador se vuelve a poner en funcionamiento.

Todas las funciones anteriores también pueden realizarse con el mando a distancia suministrado.

El mando a distancia requiere una pila de botón CR2032.



CONTROL DEL APARATO A TRAVÉS DEL MÓVIL

Si conecta el aparato Klarstein a su red wifi doméstica, podrá controlarlo cómodamente mediante la aplicación correspondiente de Klarstein. La aplicación no solo permite controlar el aparato a distancia a través del teléfono inteligente, sino que también da acceso a recetas y a más información.

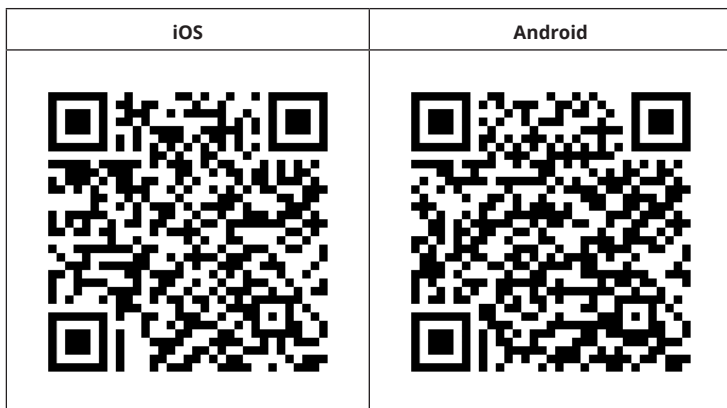
Siga los siguientes pasos para conectar su teléfono inteligente al aparato Klarstein:

- 1 En primer lugar, descargue la aplicación Klarstein escaneando el código QR con el teléfono inteligente (véase más abajo) o descárguela directamente desde la App Store o Google Play.
- 2 Asegúrese de que el teléfono inteligente está conectado a la misma red wifi a la que desea conectar el aparato Klarstein.
- 3 Abra la aplicación de Klarstein.
- 4 Inicie sesión con su cuenta. Si aún no tiene una cuenta, regístrese en la aplicación de Klarstein.
- 5 Siga las instrucciones de la aplicación.

Descarga de la aplicación

Utilice la función de escaneo del teléfono para escanear el código QR y guardar la aplicación en el móvil.

Nota: la aplicación le proporcionará instrucciones adicionales sobre cómo usar la aplicación y lo ayudará a conectar su dispositivo tan pronto como lo abra por primera vez.



Solución de problemas de conexión

Si el aparato de Klarstein no puede conectarse a la red wifi, compruebe lo siguiente:

- 1 El aparato no está enchufado. Asegúrese de que su dispositivo esté conectado a un enchufe.
- 2 El aparato no se encuentra en modo sincronización. Asegúrese de que el indicador Wi-Fi (LED) del panel de control del dispositivo inteligente parpadee tal y como se describe en las instrucciones de "Restablecer la configuración Wi-Fi" de su dispositivo inteligente (las instrucciones suelen encontrarse en Conexión de dispositivos).
- 3 El punto de acceso wifi no funciona en 2,4 GHz. Asegúrese de que su punto de acceso funcione en la banda de 2,4 GHz y que tenga su propio SSID en la banda de 2,4 GHz. Si no está seguro de la banda operativa de su punto de acceso, comuníquese con su proveedor de Internet.

Importante: tenga en cuenta que si su router wifi tiene una banda dual, es decir, si funciona tanto en la banda de 2,4 GHz como en la de 5 GHz, separe los SSID para cada banda y use el SSID de 2,4 GHz para conectarse.

- 4 Supervise los ajustes Firewall de su red wifi. Es posible que la configuración del Firewall de su red wifi no permita que la aplicación Klarstein configure los ajustes de wifi en su dispositivo inteligente. Asegúrese por favor de que no está usando ninguna red wifi pública, como por ejemplo de aeropuertos, otros hogares, empresas, etc.
- 5 Los diferentes datos de inicio de sesión en el teléfono inteligente y en la aplicación le aseguran que los datos de inicio de sesión wifi de la aplicación de Klarstein coincidan con los que está conectado su teléfono inteligente.

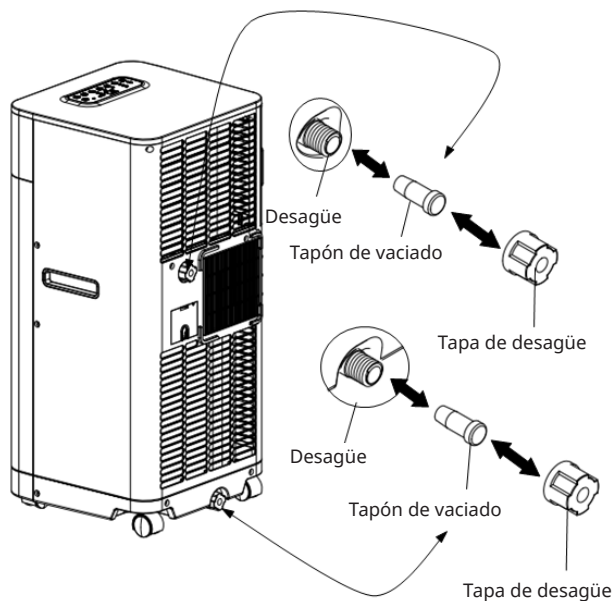
Si ha seguido todos los pasos anteriores y su teléfono inteligente aún no puede conectarse a la aplicación, envíenos un correo electrónico para obtener ayuda: appsupport@go-bbg.com

DESAGÜE DEL AGUA CONDENSADA

Cuando el aparato se encuentra en modo refrigeración, extrae el agua del aire. Cuando el depósito de agua se llena, el compresor y el motor se apagan automáticamente. El aparato emite un zumbido que puede detenerse pulsando cualquier botón. El indicador de depósito de agua lleno parpadea.

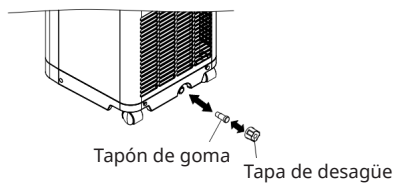
Para reanudar la refrigeración, vacíe el depósito de agua como se indica a continuación:

- 1 Apague el aparato. No mueva el aparato cuando está lleno.
- 2 Coloque un recipiente debajo de la abertura de desagüe.
- 3 Retire el tapón del orificio de desagüe para permitir que el agua salga.
- 4 Cuando el recipiente esté casi lleno, vuelva a colocar el tapón en el orificio de desagüe. Vacíe el recipiente lleno de agua.
- 5 Repita el procedimiento hasta que el depósito se vacíe por completo.
- 6 Vuelva a colocar el tapón y enrosque la tapa de desagüe.
- 7 Encienda el aparato. El indicador del depósito de agua lleno debería dejar de parpadear.

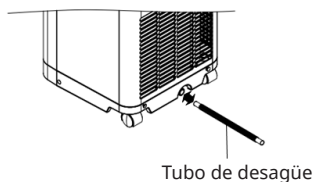


Si desea utilizar el aparato sin tener que vaciar regularmente el depósito de agua, realice los siguientes pasos:

- Quite el tapón y la tapa de desagüe y guárdelos para usos futuros.
- Conecte el tubo de desagüe a la salida del agua y coloque el otro extremo en un sumidero.



El tubo de desagüe puede alargarse mediante un conducto alargador y un conector adecuado.



Tenga en cuenta los siguientes puntos

1. El sumidero debe estar a la altura de la salida o por debajo de ella.
2. El indicador «Depósito de agua lleno» no funciona con el desagüe permanente.

LIMPIEZA Y CUIDADO

Desconecte el aparato de la toma de corriente antes de limpiarlo. Limpie el aparato regularmente para aumentar su eficacia.

Limpieza de la carcasa

Utilice un paño suave y húmedo para limpiar la carcasa.

No utilice productos químicos agresivos, gasolina, detergentes, paños tratados químicamente u otras soluciones de limpieza, ya que podrían dañar el aparato.

Limpieza del filtro

Utilice una aspiradora o golpee ligeramente el filtro para eliminar el polvo y la suciedad sueltos. A continuación, enjuague bien el filtro bajo el grifo (a una temperatura no superior a 40 °C). Seque bien el filtro antes de volver a colocarlo.

Nota: No utilice nunca el aparato sin el filtro.

Almacenamiento de fin de temporada

- Vacíe por completo el agua del interior del aparato antes de encender el modo de solo ventilador para secar bien el interior.
- Limpie o cambie el filtro.
- Desenchufe el cable de alimentación y guárdelo.
- Guarde el aparato en su embalaje original o cúbralo.

DETECCIÓN Y REPARACIÓN DE ANOMALÍAS

Anomalía	Preguntas de control
El aparato no se pone en marcha.	¿Está el aire acondicionado conectado a la red eléctrica?
	¿Se ha producido un corte de luz?
	¿Parpadea el indicador «Depósito de agua lleno»?
	¿La temperatura ambiente es más baja que la temperatura configurada?
El aparato parece poco eficiente.	¿Está bajo la luz directa del sol? (Corra las cortinas).
	¿Hay demasiadas ventanas o puertas abiertas?
	¿Hay demasiadas personas en la habitación?
	¿Existe otro aparato en la habitación que genere calor?
El aparato parece no funcionar.	¿El filtro tiene polvo o está sucio?
	¿Está bloqueada la entrada o la salida de aire?
	¿La temperatura ambiente es más baja que la temperatura configurada?
El aparato hace mucho ruido.	¿El aparato está colocado de forma desigual de modo que produce vibraciones?
	¿El suelo bajo el aparato es irregular?
El compresor no funciona.	¿Está activada la protección contra el sobrecalentamiento? Espera a que baje la temperatura.

Códigos de error para el electricista

Código	Significado
E1	Fallo del sensor del evaporador
E2	Fallo del sensor de salida
E3	El cable del sensor de temperatura está cortado o defectuoso. Por favor, sustitúyalo.
E5	Sobrecalentamiento del aparato. El compresor y el motor del ventilador se apagan. Pulse ON/OFF para comprobar si sigue apareciendo E5. Si es así, el compresor está defectuoso.

DATOS TÉCNICOS

Número del artículo	10046093	10046094
Suministro eléctrico	220-240 V ~50 Hz	
Consumo eléctrico / Toma de corriente	765 W/3,4 A	950 WW/4,1 A
Capacidad de refrigeración	7000 BTU/h 2,0 kW	9000 BTU/h 2,6 kW
Refrigerante	R290	
Normativa WLAN	802.11 b/g/n	
Frecuencia WLAN	2,4 GHz	
Potencia máxima de transmisión	20 dBm	

RETIRADA DEL APARATO



Si en su país existe una disposición legal relativa a la eliminación de aparatos eléctricos y electrónicos, este símbolo estampado en el producto o en el embalaje advierte que no debe eliminarse como residuo doméstico. En lugar de ello, debe depositarse en un punto de recogida de reciclaje de aparatos eléctricos y electrónicos. Una gestión adecuada de estos residuos previene consecuencias potencialmente negativas para el medio ambiente y la salud de las personas. Puede consultar más información sobre el reciclaje y la eliminación de este producto contactando con su administración local o con su servicio de recogida de residuos.

Este producto contiene baterías. Si en su país existe una disposición legal relativa a la eliminación de baterías, estas no deben eliminarse como residuo doméstico. Infórmese sobre la normativa vigente relacionada con la eliminación de baterías. Una gestión adecuada de estos residuos previene consecuencias potencialmente negativas para el medio ambiente y la salud de las personas.

DECLARACIÓN DE CONFORMIDAD

**Fabricante:**

Chal-Tec GmbH, Wallstraße 16, 10179 Berlín, Alemania.

Importador para Gran Bretaña:

Berlin Brands Group UK Limited

PO Box 42

272 Kensington High Street

London, W8 6ND

United Kingdom

Por la presente, Chal-Tec GmbH declara que el tipo de equipo radioeléctrico Breeze Box es conforme con la Directiva 2014/53/UE. El texto completo de la declaración UE de conformidad está disponible en la dirección Internet siguiente: use.berlin/10046093



KLARSTEIN