

# BALI BREEZE SMART

Split-Klimaanlage  
Split air conditioner  
Aire acondicionado split  
Climatiseur split  
Condizionatore d'aria split

10046100 100469101 10046102 10046103



COMFORTING  
OMFORTING  
FORTINGCOI  
TINGCOMFO  
COMFORTING  
OMFORTING  
FORTINGCOI  
TINGCOMFO

## KLARSTEIN

[www.klarstein.com](http://www.klarstein.com)



**Sehr geehrter Kunde,**

wir gratulieren Ihnen zum Erwerb Ihres Gerätes. Lesen Sie die folgenden Hinweise sorgfältig durch und befolgen Sie diese, um möglichen Schäden vorzubeugen. Für Schäden, die durch Missachtung der Hinweise und unsachgemäßen Gebrauch entstehen, übernehmen wir keine Haftung. Scannen Sie den QR-Code, um Zugriff auf die aktuellste Bedienungsanleitung und weitere Informationen rund um das Produkt zu erhalten.




---

## INHALT

---

Technische Daten	1
Warnhinweise	2
Sicherheitshinweise	3
Verwendungshinweise	6
Geräteübersicht und Bedienung	9
Gerätesteuerung per Smartphone	11
Reinigung und Pflege	13
Fehlersuche und Fehlerbehebung	15
Installation	19
Installation des Außengeräts	30
Wartung	37
Verschrottung und Recycling	41
Spezielle Entsorgungshinweise für Verbraucher in Deutschland	43
Hinweise zur Entsorgung	45
Konformitätserklärung	45

---

## TECHNISCHE DATEN

---

Artikelnummer	10046100	10046101	10046102	10046103
Kühlleistung (BTU)	9000	12000	18000	24000
Stromversorgung	220–240 V – 50–60 Hz			
Betriebstemperatur	16–35 °C (60–96 °F)			
<b>BT</b> Frequenzbereich maximale Sendeleistung	2.4–2.438 GHz 10 dBm			



## WARNHINWEISE



**WARNUNG:** Dieses Klimagerät verwendet das entflammbare Kältemittel R290. Die Klimaanlage mit R290-Kältemittel kann bei grober Handhabung schwere Schäden am menschlichen Körper oder an umliegenden Gegenständen verursachen.

Der Platzbedarf für die Installation, Verwendung, Reparatur und Lagerung dieser Klimaanlage muss der folgenden Tabelle entsprechen:

Gehalt an Kältemittel	Raumfläche	Gehalt an Kältemittel	Raumfläche
$m \leq 152\text{g}$	$\geq 4\text{ m}^2$	$185 < m \leq 250\text{ g}$	$\geq 12\text{ m}^2$
$152 < m \leq 185\text{g}$	$\geq 9\text{ m}^2$	$250\text{ m}^2 < m \leq 304\text{ g}$	$\geq 15\text{ m}^2$

- Wenden Sie keine Methoden an, um das Abtauen zu beschleunigen oder vereiste Komponenten zu reinigen, es sei denn, dies wird vom Hersteller ausdrücklich empfohlen.
- Die Klimaanlage darf nicht durchlöchert oder angebrannt werden und die Kältemittelleitung ist auf Schäden zu überprüfen.
- Die Klimaanlage sollte in einem Raum gelagert werden, in dem es keine permanente Feuerquelle gibt, wie z. B. eine offene Flamme, ein brennendes Gasgerät, eine funktionierende elektrische Heizung etc.
- Beachten Sie, dass Kältemittel geruchlos sein kann.
- Das Klimagerät sollte so gelagert werden, dass mechanische Beschädigungen durch Unfälle vermieden werden.
- Die Wartung oder Reparatur von Klimaanlagen, die R290-Kältemittel verwenden, muss nach einer Sicherheitsüberprüfung erfolgen, um das Risiko von Unfällen zu minimieren.
- Lesen Sie vor der Installation, dem Gebrauch und der Wartung die Anweisungen sorgfältig durch.

Symbol	Hinweis	Erklärung
	<b>WARNUNG</b>	Dieses Symbol zeigt an, dass dieses Gerät ein entflammbares Kältemittel verwendet. Wenn das Kältemittel austritt und einer externen Zündquelle ausgesetzt wird, besteht Brandgefahr.
	<b>VORSICHT</b>	Dieses Symbol weist darauf hin, dass diese Anleitung sorgfältig gelesen werden sollte.

Symbol	Hinweis	Erklärung
	<b>VORSICHT</b>	Dieses Symbol weist darauf hin, dass das Gerät von Servicepersonal unter Bezugnahme auf das Installationshandbuch gehandhabt werden sollte.
	<b>VORSICHT</b>	Dieses Symbol zeigt an, dass Informationen wie die Bedienungsanleitung oder das Installationshandbuch verfügbar sind.

## SICHERHEITSHINWEISE

- Dieses Gerät kann von Kindern ab 8 Jahren und von Personen mit eingeschränkten physischen, sensorischen oder geistigen Fähigkeiten oder Mangel an Erfahrung und Wissen benutzt werden, wenn sie beaufsichtigt oder bezüglich des sicheren Gebrauchs des Geräts unterwiesen wurden und die daraus resultierenden Gefahren verstanden haben. Erlauben Sie Kindern nicht, mit dem Gerät zu spielen. Erlauben Sie Kindern nicht, das Gerät ohne Aufsicht zu reinigen oder zu warten.
- Dieses Gerät ist nicht dafür bestimmt, durch Personen (einschließlich Kinder) mit eingeschränkten physischen, sensorischen oder geistigen Fähigkeiten oder mangels Erfahrung und Wissen benutzt zu werden, es sei denn, sie werden durch eine für ihre Sicherheit zuständige Person beaufsichtigt oder erhalten von ihr Anweisungen, wie das Gerät zu benutzen ist.
- Kinder sollten beaufsichtigt werden, um sicherzustellen, dass sie nicht mit dem Gerät spielen.
- Das Klimagerät muss geerdet sein. Eine unvollständige Erdung kann zu einem elektrischen Schlag führen. Verbinden Sie das Erdungskabel nicht mit der Gasleitung, der Wasserleitung, dem Blitzableiter oder dem Telefonerdungskabel.
- Schalten Sie das Gerät immer aus und trennen Sie es von der Stromversorgung, wenn es über einen längeren Zeitraum nicht benutzt wird.
- Achten Sie darauf, dass die Fernbedienung und das Innengerät nicht nass werden. Dies könnte einen Kurzschluss verursachen.
- Wenn das Netzkabel beschädigt ist, muss es vom Hersteller, seinem Kundendienst oder einer ähnlich qualifizierten Person ersetzt werden, um Gefahren zu vermeiden.
- Schalten Sie den Hauptnetzscharter nicht während des Betriebs oder mit nassen Händen aus. Dies kann zu einem elektrischen Schlag führen.
- Beachten Sie, dass an das Gerät angeschlossene Leitungen keine Zündquelle enthalten dürfen.
- Ziehen Sie nicht am Netzkabel. Durch Ziehen am Netzkabel verursachte Schäden können zu einem schweren Stromschlag führen.
- Benutzen Sie die Steckdose nicht gemeinsam mit anderen Elektrogeräten. So kann es zu einem elektrischen Schlag, Brand oder einer Explosion kommen.
- Schalten Sie das Gerät immer aus und trennen Sie es vom Stromnetz, bevor

Sie Wartungs- oder Reinigungsarbeiten durchführen. Andernfalls kann es zu einem elektrischen Schlag oder zu Schäden kommen.

- Stellen Sie das Klimagerät nicht an einem Ort auf, an dem sich brennbare Gase oder Flüssigkeiten befinden. Der Abstand zwischen ihnen sollte mehr als 1 m betragen. Andernfalls kann es zu Bränden oder Explosionen kommen.
- Wischen Sie das Klimagerät nicht mit einer Flüssigkeit oder einem aggressiven Reinigungsmittel ab und versprühen Sie kein Wasser oder andere Flüssigkeiten. Dies kann zu einem Stromschlag oder einer Beschädigung des Geräts führen.
- Versuchen Sie keinesfalls, das Klimagerät selbst zu reparieren, da eine unsachgemäße Reparatur zu einem Brand oder einer Explosion führen kann. Wenden Sie sich in allen Fällen an einen qualifizierten Servicetechniker.
- Verwenden Sie das Klimagerät nicht bei Gewitter. Trennen Sie das Gerät rechtzeitig von der Stromversorgung, um Gefahren zu vermeiden.
- Stecken Sie nicht Ihre Hände oder andere Gegenstände in die Lufteinlässe oder Auslässe. Dies kann zu Verletzungen oder zur Beschädigung des Geräts führen.
- Blockieren Sie nicht den Lufteinlass oder -auslass. Andernfalls wird die Kühl- oder Heizleistung verringert und das System kann sogar ausfallen.
- Blasen Sie das Klimagerät nicht gegen das Heizgerät. Dies führt zu einer unvollständigen Verbrennung und zu Vergiftungen.
- Zur Vermeidung von Stromschlägen muss ein Fehlerstrom-Schutzschalter mit der entsprechenden Nennleistung installiert werden.
- Das Gerät muss in Übereinstimmung mit den nationalen Bestimmungen zur Verkabelung installiert werden.
- Dieses Produkt enthält fluorierte Treibhausgase.
- Austretendes Kältemittel trägt zum Klimawandel bei. Ein Kältemittel mit einem niedrigeren Treibhauspotenzial (GWP) würde weniger zur globalen Erwärmung beitragen als ein Kältemittel mit einem höheren GWP, wenn es in die Atmosphäre entweicht. Dieses Gerät enthält ein Kältemittel mit einem GWP von [675]. Das heißt, wenn 1 kg dieses Kältemittels in die Atmosphäre entweichen würde, wäre der Treibhauseffekt über einen Zeitraum von 100 Jahren [675] Mal größer als der von 1 kg CO<sub>2</sub>. Versuchen Sie niemals, den Kältemittelkreislauf zu modifizieren oder das Gerät selbst zu zerlegen, sondern wenden Sie sich an einen Fachmann.
- Achten Sie darauf, dass folgende Gegenstände nicht unter das Innengerät gestellt werden
  1. Mikrowellenherde, Öfen und andere heiße Gegenstände.
  2. Computer und andere stark elektrostatische Geräte.
  3. Steckdosen, die häufig eingesteckt werden.
- Die Verbindungen zwischen dem Innengerät und dem Außengerät dürfen nicht wiederverwendet werden, es sei denn, die Leitung wurde abgeflammt.
- Die technischen Daten der Sicherungen sind auf der Platine aufgedruckt, z.B.: 3,15 A/ 250 V AC, usw.

## Vorsicht

1. Lassen Sie Fenster und Türen nicht für längere Zeit offen stehen, wenn die Klimaanlage in Betrieb ist. Dadurch wird die Kühl- oder Heizleistung verringert.
2. Stellen Sie sich nicht auf die Oberseite des Außengeräts und stellen Sie keine schweren Gegenstände darauf ab. Dies kann zu Verletzungen oder Schäden am Gerät führen.
3. Verwenden Sie das Klimagerät nicht für andere Zwecke, wie z. B. zum Trocknen von Kleidung, zum Einmachen von Lebensmitteln usw.
4. Setzen Sie Ihren Körper nicht über einen längeren Zeitraum kalter Luft aus. Dies verschlechtert Ihre körperliche Verfassung und führt zu gesundheitlichen Problemen. Stellen Sie die richtige Temperatur ein.
5. Es wird empfohlen, dass der Temperaturunterschied zwischen Innen- und Außentemperatur nicht zu groß ist. Wenn Sie die Temperatur richtig einstellen, können Sie unnötigen Stromverbrauch vermeiden.
6. Wenn Ihr Klimagerät nicht mit einem Netzkabel und -stecker ausgestattet ist, muss ein allpoliger Explosionsschutzschalter in die feste Verkabelung eingebaut werden, wobei der Abstand zwischen den Kontakten nicht weniger als 3,0 mm betragen sollte.

Wenn Ihr Klimagerät dauerhaft an die feste Verdrahtung angeschlossen ist, sollte in der festen Verdrahtung ein Fehlerstromschutzschalter (RCD) mit einem Nenn-Restbetriebsstrom von höchstens 30 mA installiert werden.

Der Stromversorgungskreis sollte über einen Fehlerstromschutzschalter und einen Luftschalter mit einer Kapazität von mehr als dem 1,5-fachen des maximalen Stroms verfügen.

Für die Installation der Klimageräte lesen Sie die folgenden Abschnitte dieses Handbuchs.

## VERWENDUNGSHINWEISE

### Bedingungen, unter welchen das Gerät nicht normal funktionieren kann:

- Bei den in der unteren Tabelle angegebenen Temperaturen kann es vorkommen, dass die Klimaanlage den Betrieb einstellt oder andere Unregelmäßigkeiten auftreten.

<b>Kühlen</b>	Außenbereich	> 43 °C (gilt für T1) > 52 °C (gilt für T3)
	Innenbereich	< 18 °C
<b>Heizen</b>	Außenbereich	> 24 °C < -7 °C
	Innenbereich	> 27 °C

Hinweis: Gerät 1 (T1) und Gerät 3 (T3) beziehen sich auf ISO 5151.

- Wenn die Temperatur zu hoch ist, kann es vorkommen, dass das Gerät den automatischen Überhitzungsschutz aktiviert und die Klimaanlage abgeschaltet wird.
- Wenn die Temperatur zu niedrig ist, kann der Wärmetauscher der Klimaanlage einfrieren und zur Bildung von Wassertropfen oder anderen Fehlfunktionen führen.
- Bei länger andauernder Kühlung oder Luftentfeuchtung kann es vorkommen, wenn die relative Luftfeuchtigkeit über 80 % liegt (Türen und Fenster sind geöffnet), dass Wasser in der Nähe des Luftauslasses kondensiert oder heruntertropft.

### Heizhinweise

- Der Ventilator der Innenraumklimaanlage startet nicht sofort, nachdem das Gerät im Heizmodus gestartet wurde, um ein Ausblasen von kalter Luft zu verhindern.
- Wenn es draußen kalt und feucht ist, entwickelt die Außenklimaanlage am Wärmetauscher Frost, was zu einer erhöhten Heizleistung führt. Die Außenklimaanlage startet die Abtaufunktion.
- Während die Abtaufunktion aktiv ist, unterbricht das Gerät den Heizprozess für ca. 5-10 Minuten.
- Während des Abtauens kann Dampf aus der Außenklimaanlage austreten. Dies ist keine Fehlfunktion, sondern eine Folge des schnellen Abtauens.
- Nach dem Abtauen wird der Heizvorgang wieder fortgesetzt.

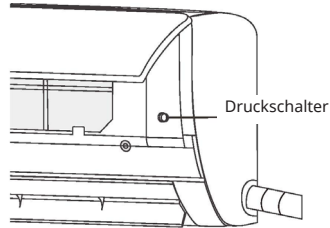


## Hinweise zum Ausschalten

- Wenn die Klimaanlage ausgeschaltet wird, regelt die Hauptsteuerung automatisch, ob das Gerät sofort stoppt oder für einige Sekunden mit niedriger Geschwindigkeit und niedriger Frequenz weiterläuft.

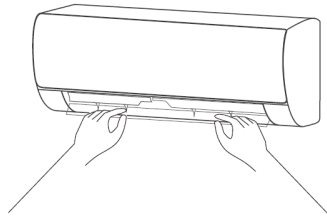
## Notfallbetrieb

- Wenn die Fernbedienung verloren gegangen oder kaputt ist, verwenden Sie den Druckschalter, um die Klimaanlage zu bedienen.
- Wenn der Druckschalter gedrückt wird und das Gerät ist ausgeschaltet, wird die Klimaanlage anschließend im Automatikmodus betrieben.
- Wenn der Druckschalter gedrückt wird und das Gerät ist eingeschaltet, stellt das Gerät den Betrieb ein.



## Luftstromrichtung anpassen

1. Verwenden Sie die jeweiligen Tasten auf der Fernbedienung, um die Luftstromrichtung nach oben oder unten und nach links oder rechts anzupassen.
2. Bei Modellen ohne die Links/Rechts-Funktion, müssen die Lüftungsschlitze manuell verschoben werden.

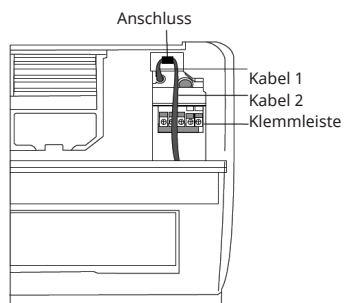


### VORSICHT

Verletzungsgefahr! Verschieben Sie die Lüftungsschlitze, bevor Sie das Gerät einschalten, da Ihre Finger ansonsten verletzt werden könnten. Stecken Sie Ihre Finger niemals in die Lufteinlass- oder Luftauslassöffnungen, während das Gerät in Betrieb ist.

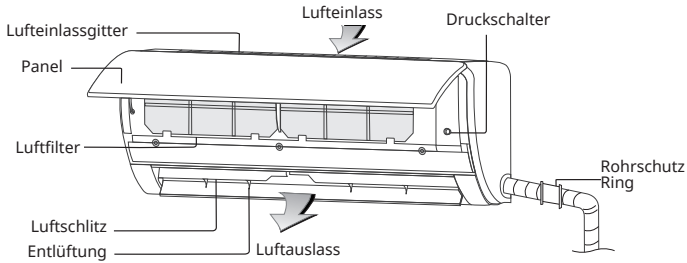
### Hinweise zu Steckverbindungen

1. Öffnen Sie die vordere Abdeckung der Innenklimaanlage.
2. Der Steckverbinder (falls vorhanden) darf die Klemmleiste nicht berühren und ist, wie in der Abbildung dargestellt, angeordnet.

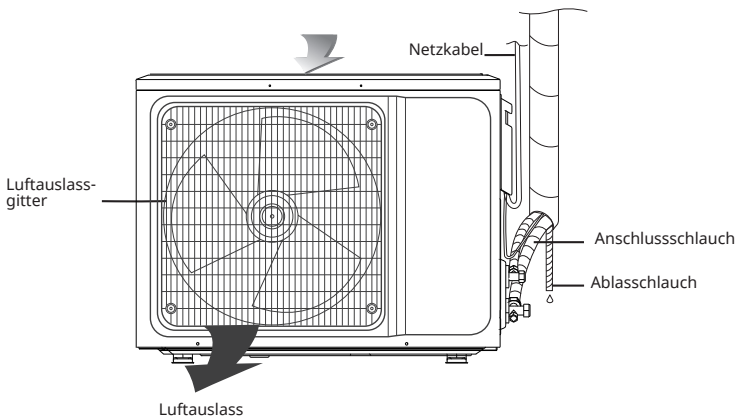


## GERÄTEÜBERSICHT UND BEDIENUNG

### Innengerät

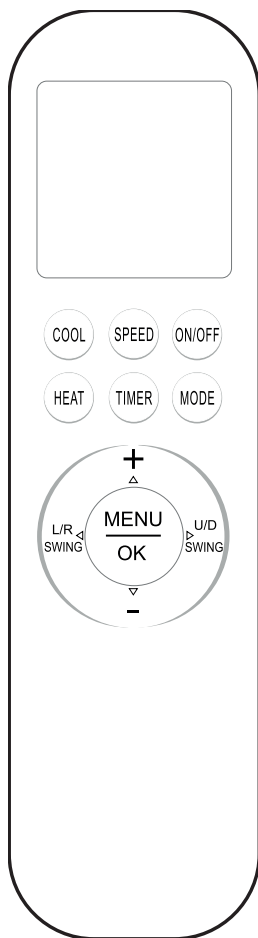


### Außengerät



Hinweis: Alle Abbildungen in dieser Anleitung dienen lediglich der Erläuterung. Ihre Klimaanlage kann etwas anders aussehen. Die tatsächliche Form ist maßgebend. Änderungen ohne vorherige Ankündigung für zukünftige Verbesserungen sind vorbehalten. Stecker, WLAN-Funktion, Negativ-Ionen-Funktion und vertikale und horizontale Schwenkfunktion sind optional, das tatsächliche Gerät ist maßgebend.

### Fernbedienung



---

## GERÄTESTEUERUNG PER SMARTPHONE

---

Wenn Sie Ihr Klarstein-Gerät in Ihr heimisches WLAN einbinden, können Sie es ganz bequem über die dazugehörige Klarstein-App bedienen. Die App ermöglicht es Ihnen, nicht nur das Gerät über Ihr Smartphone fernzusteuern, sondern bietet Ihnen zudem Zugang zu Rezepten und weiterführenden Informationen.

Gehen Sie folgendermaßen vor, um Ihr Smartphone mit Ihrem Klarstein-Gerät zu verbinden:

- 1 Laden Sie zuerst die Klarstein-App herunter, indem Sie mit Ihrem Smartphone den QR-Code scannen (siehe unten) oder laden Sie diese direkt aus dem App Store oder bei Google Play herunter.
- 2 Versichern Sie sich, dass Ihr Smartphone mit demselben WLAN-Netzwerk verbunden ist, mit dem Ihr Klarstein-Gerät verbunden werden soll.
- 3 Öffnen Sie die Klarstein-App.
- 4 Melden Sie sich mit Ihrem Konto an. Wenn Sie noch keinen Account haben, registrieren Sie sich in der Klarstein-App.
- 5 Folgen Sie den Anweisungen der App.

### App-Download

Verwenden Sie die Scan-Funktion Ihres Handys, um den QR-Code zu scannen, und speichern Sie die App auf Ihrem Smartphone.

**Hinweis:** Weitere Hinweise zur Bedienung der App und Hilfestellungen zur Herstellung der Verbindung mit Ihrem Gerät liefert Ihnen die App, sobald Sie sie das erste Mal öffnen.



## Fehlerbehebung bei Verbindungsproblemen

Wenn Ihr Klarstein-Gerät im WLAN nicht gefunden werden kann, überprüfen Sie Folgendes:

- 1 Das Gerät ist nicht eingesteckt. Stellen Sie sicher, dass Ihr Gerät an eine Steckdose angeschlossen ist.
- 2 Das Gerät befindet sich nicht im Kopplungsmodus. Stellen Sie sicher, dass die WLAN-Anzeige (LED) auf dem Bedienfeld des Smart-Geräts blinkt, wie in der Anweisung „WLAN-Einstellungen zurücksetzen“ Ihres Smart-Geräts beschrieben (Anweisungen finden Sie in der Regel unter Geräteanschluss).
- 3 Der WLAN-Zugangspunkt arbeitet nicht auf 2,4 GHz. Vergewissern Sie sich, dass Ihr Zugangspunkt auf dem 2,4-GHz-Band arbeitet und Sie eine eigene SSID auf dem 2,4-GHz-Band haben. Wenn Sie sich über das Betriebsband Ihres Zugangspunkts unsicher sind, wenden Sie sich bitte an Ihren Internetanbieter.

**Wichtig:** Bitte beachten Sie, dass, wenn Ihr WLAN-Router über ein Dualband verfügt - also sowohl im 2,4-GHz- als auch im 5-GHz-Band arbeitet - Sie die SSIDs für jedes Band trennen und die 2,4-GHz-SSID für die Verbindung verwenden müssen.

- 4 Überprüfen Sie die Firewall-Einstellungen Ihres WLAN-Netzwerks. Die Firewall-Einstellung Ihres WLAN-Netzwerks erlaubt der Klarstein-App möglicherweise nicht, die WLAN-Einstellungen auf Ihrem Smart-Gerät zu konfigurieren. Bitte stellen Sie sicher, dass Sie kein öffentliches WLAN-Netzwerk nutzen, z. B. Flughäfen, Wohnheime, Firmen, etc.
- 5 Unterschiedliche Anmeldedaten im Smartphone und in der App. Stellen Sie sicher, dass die in der Klarstein-App eingegebenen WLAN-Anmeldedaten mit denen übereinstimmen, mit denen Ihr Smartphone verbunden ist.

Wenn Sie die oben genannten Punkte befolgt haben und Ihr Smartphone sich immer noch nicht mit der App verbinden kann, wenden Sie sich bitte per E-Mail an uns, um Unterstützung zu erhalten: [appsupport@go-bbg.com](mailto:appsupport@go-bbg.com)

---

## REINIGUNG UND PFLEGE

---

### Spezielle Hinweise zur Reinigung der Klimaanlage



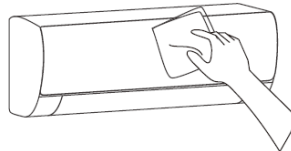
#### WARNUNG

**Stromschlaggefahr!** Vor der Reinigung der Klimaanlage muss das Gerät ausgeschaltet und der Netzstecker für mindestens 5 Minuten von der Steckdose getrennt werden, da ansonsten ein Stromschlagrisiko besteht.

- Setzen Sie die Klimaanlage niemals Wasser aus, da dadurch ein Stromschlag verursacht werden könnte. Stellen Sie sicher, dass die Klimaanlage niemals unter fließendem Wasser abgespült wird.
- Flüchtige Flüssigkeiten wie Verdünnern oder Benzin können das Gehäuse der Klimaanlage beschädigen. Reinigen Sie das Gehäuse deshalb lediglich mit einem weichen, trockenen Tuch oder mit einem leicht angefeuchteten Tuch und etwas Spülmittel.
- Achten Sie darauf, dass der Filter regelmäßig gereinigt wird, um Staubansammlungen zu verhindern. Diese können die Funktionstüchtigkeit des Geräts beeinträchtigen. Wenn das Gerät in einer staubigen Umgebung verwendet wird, sollten Sie den Filter entsprechend öfter reinigen. Berühren Sie nach dem Entfernen des Filters keinesfalls die Lüftungsschlitze der Innenklimaanlage mit den Fingern und wenden Sie keine Gewalt an, damit der Kältemittelkreislauf nicht beschädigt wird.

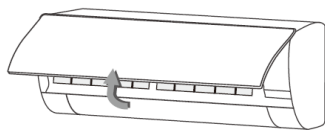
### Reinigung der Abdeckung

- Sollte die Abdeckung der Innenklimaanlage verschmutzt sein, reinigen Sie diese vorsichtig mit einem ausgewringenen Handtuch, das zuvor in lauwarmes Wasser (unter 40 °C) getaucht wurde. Nehmen Sie die Abdeckung zur Reinigung nicht ab.

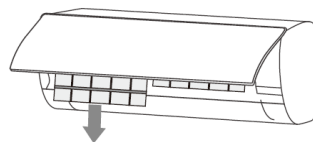


## Reinigung des Luftfilters

### Luftfilter herausnehmen



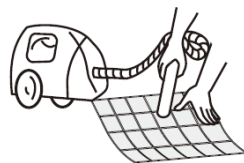
1. Öffnen Sie die Abdeckung mit beiden Händen in Pfeilrichtung.



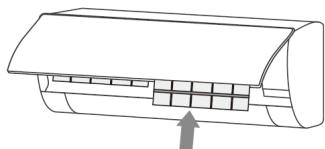
2. Lösen Sie den Luftfilter aus dem Schlitz und entnehmen Sie ihn.

### Luftfilter reinigen

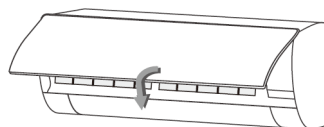
- Saugen Sie den Filter mit einem Staubsauger ab oder reinigen Sie ihn unter fließendem Wasser.
- Sollte der Luftfilter sehr stark verschmutzt sein (beispielsweise mit fetthaltigem Schmutz), können Sie den Filter in einer Lauge aus warmem Wasser (unter 45 °C) und einem milden Spülmittel reinigen.
- Lassen Sie den Filter anschließend im Schatten an der Luft trocknen, bevor Sie ihn wieder in das Gerät einsetzen.



### Luftfilter einsetzen



1. Setzen Sie den trockenen Luftfilter in umgekehrter Reihenfolge zur Entnahme wieder in das Gerät ein.



2. Schließen und arretieren Sie die Abdeckung.



## Fehlersuche und Fehlerbehebung



### VORSICHT

**Stromschlag- Brand- und Explosionsgefahr!** Versuchen Sie keinesfalls, das Gerät selbst zu reparieren, da eine unsachgemäße Reparatur zu Stromschlägen, Brand oder Explosionen führen kann. Kontaktieren Sie zur Durchführung der Reparatur den Hersteller, den Kundendienst oder eine in ähnlicher Weise qualifizierte

Fachkraft.

Überprüfen Sie vor der Kontaktaufnahme die Hinweise in der nachfolgenden Tabelle, um gegebenenfalls Zeit und Geld zu sparen.

Problem	Mögliche Ursache	Lösung
Die Klimaanlage funktioniert nicht.	Stromausfall	Warten Sie, bis der Strom wieder da ist.
	Der Netzstecker steckt nicht in der Steckdose oder sitzt locker.	Stecken Sie den Netzstecker fest in die Steckdose.
	Die Sicherung des Geräts ist durchgebrannt.	Lassen Sie die Sicherung ersetzen.
	Die im Timer eingestellte Zeit ist abgelaufen.	Warten Sie oder brechen Sie den Timer ab.
Die Klimaanlage lässt sich nach dem Ausschalten nicht sofort wieder einschalten.	Sicherheitsfunktion	Wenn versucht wird, die Klimaanlage sofort nach dem Ausschalten wieder einzuschalten, wird der Verzögerungsschutzschalter aktiv, der dazu führt, dass das Gerät erst nach 3 bis 5 Minuten wieder eingeschaltet werden kann.
Die Klimaanlage unterbricht den Betrieb, nachdem sie bereits eine Weile gelaufen ist.	Die eingestellte Temperatur wurde erreicht.	Es ist normal, dass sich das Gerät ausschaltet, wenn die eingestellte Temperatur erreicht wurde.

Problem	Mögliche Ursache	Lösung
Die Klimaanlage unterbricht den Betrieb, nachdem sie bereits eine Weile gelaufen ist. (Fortsetzung)	Das Gerät befindet sich im Abtaumodus.	Das Gerät nimmt nach dem Abtauen automatisch den Betrieb wieder auf.
	Die im Timer eingestellte Zeit ist abgelaufen.	Schalten Sie das Gerät zur erneuten Verwendung wieder ein.
Der Luftstrom ist gut aber der Kühl-/Heizeffekt ist schlecht.	Eine zu starke Staubansammlung im Luftfilter, blockierte Luftein- und -auslässe und ein extrem kleiner Winkel der Lüftungsschlitze nehmen Einfluss auf den Kühl-/Heizeffekt.	Reinigen Sie den Luftfilter, entfernen Sie alle Blockierungen und verändern Sie den Winkel der Lüftungsschlitze.
	Ein schlechter Kühlungs- und Heizeffekt wird durch geöffnete Fenster und Türen sowie ein aktives Abluftgebläse verursacht.	Schließen Sie Türen und Fenster, deaktivieren Sie das Abluftgebläse etc.
	Die Zusatz-Heizfunktion ist während des Heizens nicht aktiv, was zu einem schlechten Heizeffekt führen kann.	Aktivieren Sie die Zusatz-Heizfunktion (gilt nur für Modelle, welche über diese Funktion verfügen).
	Die Moduseinstellung ist inkorrekt und die Temperatur- und Windeinstellungen sind nicht passend.	Stellen Sie den richtigen Modus ein und passen Sie die Temperatur- und Windeinstellung an.
Die Innenklimaanlage verströmt einen seltsamen Geruch.	Die Klimaanlage selbst, hat keinen seltsamen Geruch. Falls ein Geruch auftritt, liegt das an dem Umgebungsgeruch.	Reinigen Sie den Luftfilter oder aktivieren Sie die Reinigungsfunktion.

Problem	Mögliche Ursache	Lösung
Während die Klimaanlage in Betrieb ist, ertönt das Geräusch von fließendem Wasser.	Wenn die Klimaanlage gestartet/gestoppt wird, oder wenn der Kompressor während des Betriebs gestartet/gestoppt wird, kann das Geräusch von fließendem Wasser auftreten.	Es handelt sich um keine Fehlfunktion, das Geräusch wird durch das Fließen der Kühlflüssigkeit verursacht.
Ein leises, klickendes Geräusch ist beim Ein- oder Ausschalten der Klimaanlage zu hören.	Durch Temperaturschwankungen quellen Platten und andere Teile auf und verursachen ein Abriebgeräusch.	Das Geräusch ist normal. Es handelt sich nicht um eine Fehlfunktion.
Die Innenklimaanlage erzeugt ungewöhnliche Geräusche.	Das Geräusch wird vom Ventilator oder Kompressor erzeugt, wenn das Gerät ein- oder ausgeschaltet wird.	Das Geräusch ist normal. Es handelt sich nicht um eine Fehlfunktion.
	Das Geräusch tritt auf, wenn die Abtaufunktion gestartet oder gestoppt wird.	Das Geräusch ist normal. Es tritt auf, wenn die Kühlflüssigkeit durch das Gerät fließt und es handelt sich nicht um eine Fehlfunktion.
	Zu viel Staub hat sich im Luftfilter der Innenklimaanlage angesammelt.	Reinigen Sie die Luftfilter..
	Das Geräusch wird durch das Einstellen von „starkem Wind“ verursacht.	Das Auftreten des Geräuschs ist normal. Sollten Sie sich durch das Geräusch verunsichert fühlen, stellen Sie den Wind auf eine niedrigere Stufe.

Problem	Mögliche Ursache	Lösung
Während des Kühlvorgangs kommt manchmal Dampf aus der Innen-klimaanlage.	Wenn die Raum-Temperatur und die Luftfeuchtigkeit hoch sind, kann manchmal Dampf entstehen.	Der Dampf tritt auf, weil die Raumlufte schnell abgekühlt wird. Wenn das Gerät für eine Weile in Betrieb ist, sinken die Raumtemperatur und die Luftfeuchtigkeit und der Dampf verschwindet.

Hinweis: Schalten Sie das Gerät sofort aus, ziehen Sie den Netzstecker aus der Steckdose und kontaktieren Sie den Kundendienst, wenn eine der folgenden Situationen auftritt:

- Ein unnormales Geräusch oder ein unangenehmer Geruch tritt während der Verwendung der Klimaanlage auf.
- Das Netzkabel oder der Netzstecker heizen sich ungewöhnlich auf.
- In das Gerät oder in die Fernbedienung sind Wasser, Fremdkörper oder Schmutz gelangt.
- Der Luftschutzschalter oder der Leckschutzschalter werden oft ausgelöst und das Gerät wird dadurch ausgeschaltet.

---

# INSTALLATION

---

## Wichtige Hinweise

- Kontaktieren Sie vor der Installation des Geräts den Kundenservice. Wenn das Gerät nicht vom Kundenservice installiert wird, können Fehlfunktionen mangels Kontaktaufnahme nicht behoben werden.
- Die Klimaanlage muss von hierfür qualifiziertem Servicepersonal gemäß den nationalen Verkabelungsvorschriften installiert werden.
- Nach der Installation muss ein Kältemittel-Lecktest durchgeführt werden.
- Kontaktieren Sie den Kundendienst, wenn das Gerät an einer anderen Stelle aufgehängt werden soll.

## Entpacken

- Öffnen Sie die Verpackung und überprüfen Sie die Klimaanlage in einem gut belüfteten Bereich (öffnen Sie Türen und Fenster), in welchem sich keine Zündquellen befinden.
- Alle Anwender sind dazu verpflichtet, antistatische Schutzmaßnahmen zu treffen, wie das Tragen antistatischer Kleidung.
- Eine hierfür qualifizierte Person muss vor dem Öffnen der Verpackung des Außenventilators prüfen, ob ein Kältemittelleck vorhanden ist. Falls ein Leck vorhanden ist, installieren Sie den Außenventilator keinesfalls.
- Nehmen Sie antistatische Schutzmaßnahmen noch vor der Überprüfung der Klimaanlage vor und legen Sie die Brandschutzausrüstung bereit. Überprüfen Sie anschließend die Kältemittelleitung auf Beschädigungen.

## Sicherheitsgrundsätze für die Installation von Klimaanlagen

- Die Brandschutzeinrichtung muss vor dem Einbau vorbereitet werden.
- Stellen Sie sicher, dass der Installationsort gut belüftet ist (offene Türen und Fenster).
- Zündquellen, Rauchen und Sprechen sind in dem Bereich, in dem sich R290-Kältemittel befindet, nicht erlaubt.
- Bei der Installation der Klimaanlage sind antistatische Vorsichtsmaßnahmen erforderlich, z. B. das Tragen von reiner Baumwollkleidung und Handschuhen.
- Halten Sie das Lecksuchgerät während der Installation in Betrieb.
- Tritt während der Installation ein Leck im R290-Kältemittel auf, müssen Sie die Konzentration in den Innenräumen sofort feststellen, bis sie ein sicheres Niveau erreicht hat. Wenn ein Kältemittelleck die Leistung des Klimageräts beeinträchtigt, stellen Sie den Betrieb sofort ein, saugen Sie das Klimagerät ab und bringen Sie es zur Wartung in die Servicestation.
- Halten Sie elektrische Geräte, Netzschalter, Stecker, Steckdosen, Wärmequellen mit hoher Temperatur und hohe statische Elektrizität von dem Bereich unter den Seiten des Innengeräts fern.
- Das Klimagerät muss an einem für die Installation und Wartung zugänglichen Standort installiert werden, ohne Hindernisse, die die Luftein- oder -auslässe der Innen-/Außengeräte blockieren könnten, und entfernt von Wärmequellen,

entflammbaren oder explosiven Bedingungen.

- Wenn das Klimagerät installiert oder repariert wird und die Anschlussleitung nicht lang genug ist, muss die gesamte Anschlussleitung durch die Anschlussleitung der ursprünglichen Spezifikation ersetzt werden; eine Verlängerung ist nicht zulässig.

### **Anforderungen an den Installationsort**

- Vermeiden Sie Orte, an denen leicht entflammbares oder explosives Gas oder hoch aggressive Gase verwendet werden.
- Vermeiden Sie Orte, an welchen ein starkes künstliches elektrisches/magnetisches Feld vorhanden ist.
- Vermeiden Sie Orte, an denen das Gerät Lärm und starken Schwingungen ausgesetzt wäre.
- Vermeiden Sie Orte, an denen das Gerät harten natürlichen Bedingungen ausgesetzt wäre (z. B. starkem Hagel, starkem sandigen Wind, direktem Sonnenlicht oder hohen Temperaturen).
- Installieren Sie das Gerät außerhalb der Reichweite von Kindern.
- Wählen Sie die kürzeste Verbindung zwischen Innen- und Außenklimaanlage.
- Wählen Sie einen Ort in einem gut belüfteten Bereich, an welchem das Gerät für Reinigung und Wartung einfach zu erreichen ist.
- Installieren Sie die Außenklimaanlage so, dass keine Durchgänge, Treppenhäuser, Ausgänge, Notausgänge, Stege oder andere Bereiche durch das Gerät blockiert werden.
- Installieren Sie die Außenklimaanlage so weit wie möglich entfernt von Türen und Fenstern der Nachbarn sowie von Grünpflanzen.

### **Inspektion der Installationsumgebung**

- Überprüfen Sie das Typenschild der Außenklimaanlage, um sich zu vergewissern, dass es sich bei dem zu verwendenden Kältemittel um R290 handelt.
- Überprüfen Sie die Raumgröße. Die Innenklimaanlage darf nicht in Räumen installiert werden, die kleiner als 5 m<sup>2</sup> sind. Die Außenklimaanlage muss an einem Ort mit ausreichender Belüftung installiert werden.
- Überprüfen Sie die Umgebung des Installationsortes: Das Gerät darf nicht in einem geschlossenen Gebäudebereich installiert werden.
- Wenn Sie mit einem elektrischen Bohrer Löcher in die Wand bohren möchten, überprüfen Sie zunächst, ob sich Wasser-, Gas- oder Elektroleitungen hinter der Wand befinden.

### **Anforderungen an die Aufhängung**

- Die Aufhängung muss in Hinsicht auf Schweißnähte und andere Verbindungsstellen gemäß den nationalen und industriellen Anforderungen rostbeständig sein.
- Die Aufhängung sollte dazu in der Lage sein, das Vierfache des Gewichts der Klimaanlage oder mindestens 200 kg zu tragen, je nachdem, was schwerer ist.

- Die Aufhängung der Außenklimaanlage muss mit einem Spreizdübel fixiert werden.
- Stellen Sie sicher, dass die Klimaanlage richtig installiert und befestigt wird, damit diese nicht herunterfallen und zu Sach- und oder Personenschäden führen kann.

### **Anforderungen für die Installationen in großer Höhe**

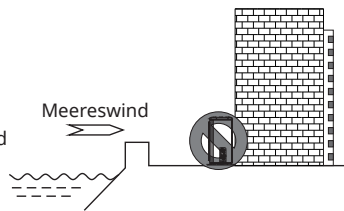
- Wenn Sie das Gerät zwei Meter oder höher oberhalb des Bodens installieren möchten, ist eine Sicherung mit Sicherheitsgurten und Seilen, welche stark genug sind, um das Gewicht der Außenklimaanlage zu tragen und diese zu sichern, unabdingbar. Andernfalls kann das Gerät herunterfallen und zu Sach- und oder Personenschäden oder zum Tode führen.

### **Anforderungen an die Erdung**

- Bei der Klimaanlage handelt es sich um ein elektrisches Gerät der Klasse I. Stellen Sie eine ausreichende Erdung sicher.
- Schließen Sie die Erdungsleitung nicht an Gas- oder Wasserleitungen, Blitzableiter, Telefonleitungen oder schlecht geerdete Stromkreisläufe an.
- Die Erdungsleitung wurde speziell konzipiert und darf weder für andere Zwecke verwendet werden noch mit einer gewöhnlichen Schneidschraube befestigt werden.
- Der Durchmesser des Verbindungskabels sollte den Vorgaben der Bedienungsanleitung entsprechen und mit O-Anschlussklemmen, welche den lokalen Bestimmungen entsprechen, befestigt werden (der innere Durchmesser der O-Anschlussklemmen muss der Schraubengröße des Geräts entsprechen und darf nicht mehr als 4,2 mm betragen).
- Überprüfen Sie nach der Installation, ob die Schrauben richtig fest sitzen, damit keine Gefahr der Lockerung besteht.

## Installationsanleitung am Meer

1. Klimageräte sollten nicht in Bereichen installiert werden, in denen korrosive Gase, wie z. B. saures und alkalisches Gas, entstehen.
2. Installieren Sie das Gerät nicht an Orten, an denen es direkt dem Seewind (salzhaltiger Wind) ausgesetzt ist. Dies kann Korrosion am Gerät oder Korrosion, insbesondere an den Kondensator- und Verdampferlamellen, verursachen, was zu Fehlfunktionen des Geräts oder ineffizienter Leistung führen kann.
3. Wenn das Außengerät in der Nähe des Meeres installiert ist, sollte es nicht direkt dem Seewind ausgesetzt werden. Andernfalls ist eine zusätzliche Anti-Korrosionsbehandlung des Wärmetauschers erforderlich.
4. Wählen Sie einen trockenen Standort.

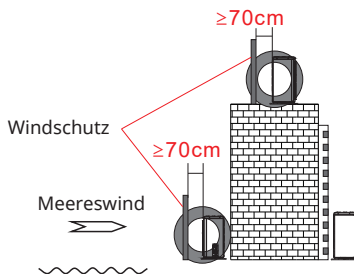


## Standortwahl (Außengerät)

Stellen Sie das Außengerät auf der dem Meereswind abgewandten Seite auf oder installieren Sie einen Windschutz.

Installieren Sie einen Windschutz, um zu verhindern, dass das Gerät dem Meereswind ausgesetzt ist.

- Stellen Sie das Außengerät auf der dem Meereswind abgewandten Seite auf oder installieren Sie einen Windschutz.
- Installieren Sie einen Windschutz, um zu verhindern, dass das Gerät dem Meereswind ausgesetzt ist.
- Der Windschutz sollte stark genug sein, z. B. aus Beton, um den Meereswind vom Meer her abzuhalten. Die Höhe und Breite sollte mehr als 150 % des Außengeräts betragen.
- Zwischen dem Außengerät und dem Windschutz sollten mehr als 70 cm Platz sein, damit die Luft ungehindert zirkulieren kann.
- Reinigen Sie den Wärmetauscher regelmäßig (mehr als einmal im Jahr) mit Wasser von Staub oder Salzpartikeln.
- Der Montagerahmen des Außengeräts muss mit einer Dehnschraube gesichert werden.
- Vergewissern Sie sich, dass das Gerät unabhängig von der Art der Wand, an der es installiert ist, sicher befestigt ist, damit es nicht herunterfallen und Verletzungen verursachen kann.





## Elektrische Sicherheitsanforderungen

- Achten Sie darauf, dass die Nennspannung und der eigene Stromkreis des Klimageräts für die Stromversorgung verwendet werden, und der Durchmesser des Netzkabels muss den nationalen Anforderungen entsprechen.
- Wenn der Maximalstrom des Klimageräts  $\geq 16\text{A}$  ist, muss es den mit Schutzvorrichtungen ausgestatteten Luft- oder Leckageschutzschalter verwenden.
- Der Betriebsbereich liegt bei 90%-110% der örtlichen Nennspannung, aber unzureichende Stromversorgung Fehlfunktion, elektrischer Schlag oder Feuer. Wenn die Spannung Instabilität, vorgeschlagen, den Spannungsregler zu erhöhen.
- Der Mindestabstand zwischen dem Klimagerät und brennbaren Materialien beträgt 1,5 m.
- Das Anschlusskabel verbindet das Innen- und das Außengerät. Sie müssen zuerst die richtige Kabelgröße auswählen, bevor Sie es für den Anschluss vorbereiten.
- Das Anschlusskabel für Außengeräte muss zwischen 1,5 und 3 m lang sein und entweder ein besonders hartes Kabel oder ein hartes Netzkabel sein. (Nur für AC mit UL- oder ETL-Kennzeichnung, UL60335-2-40)
- Kabeltypen: Außenstromkabel: H07RN-F oder H05RN-F; Anschlusskabel: H07RN-F oder H05RN-F; (Für AC mit CE- und CB-Kennzeichnung, IEC 60335-2-40+A1:2016)

### Mindestquerschnitt des Netzkabels und des Verbindungskabels:

Nennspannung des Geräts (A)	Bereich(mm <sup>2</sup> )
> 3 und $\leq 6$	0,75
> 6 und $\leq 10$	1
> 10 und $\leq 16$	1,5
> 16 und $\leq 25$	2,5
> 25 und $\leq 32$	4
> 32 und $\leq 40$	6

- Die Größe des Verbindungskabels, des Netzkabels, der Sicherung und des Schalters richtet sich nach der maximalen Stromstärke des Geräts. Die maximale Stromstärke ist auf dem Typenschild an der Seite des Geräts angegeben. Anhand dieses Typenschildes können Sie das richtige Kabel, die richtige Sicherung und den richtigen Schalter auswählen.
- Hinweis: Die Anzahl der Adern im Kabel entnehmen Sie bitte dem detaillierten Schaltplan, der dem von Ihnen erworbenen Gerät beiliegt.
- Trennvorrichtungen müssen gemäß den Installationsvorschriften in die feste Verkabelung integriert werden.

### Anforderungen für die Installationen in großer Höhe

- Wenn Sie das Gerät zwei Meter oder höher oberhalb des Bodens installieren möchten, ist eine Sicherung mit Sicherheitsgurten und Seilen, welche stark genug sind, um das Gewicht der Außenklimaanlage zu tragen und diese zu sichern, unabdingbar. Andernfalls kann das Gerät herunterfallen und zu Sach- und oder Personenschäden oder zum Tode führen.

### Anforderungen an die Erdung

- Bei der Klimaanlage handelt es sich um ein elektrisches Gerät der Klasse I. Stellen Sie eine ausreichende Erdung sicher.
- Schließen Sie die Erdungsleitung nicht an Gas- oder Wasserleitungen, Blitzableiter, Telefonleitungen oder schlecht geerdete Stromkreisläufe an.
- Die Erdungsleitung wurde speziell konzipiert und darf weder für andere Zwecke verwendet werden noch mit einer gewöhnlichen Schneidschraube befestigt werden.
- Der Durchmesser des Verbindungskabels sollte den Vorgaben der Bedienungsanleitung entsprechen und mit O-Anschlussklemmen, welche den lokalen Bestimmungen entsprechen, befestigt werden (der innere Durchmesser der O-Anschlussklemmen muss der Schraubengröße des Geräts entsprechen und darf nicht mehr als 4,2 mm betragen).
- Überprüfen Sie nach der Installation, ob die Schrauben richtig fest sitzen, damit keine Gefahr der Lockerung besteht.

### Sonstige Anforderungen

- Die Anschlussmethode von Klimaanlage und Netzkabel sowie die Anschlussmethode jedes einzelnen Elements werden im Schaltplan dargestellt.
- Der Modell- und Nennwert der Sicherung unterliegt dem Siebdruck auf der entsprechenden Steuerung oder Sicherungshülse.

#### Packliste Innengerät

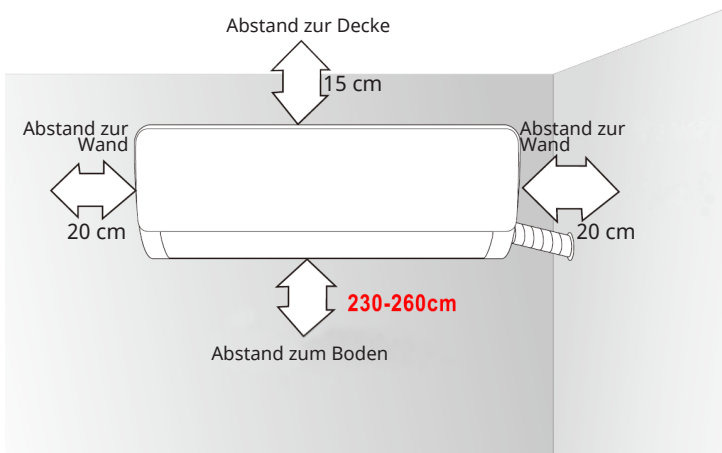
- Innengerät
- Fernbedienung
- Anleitung
- Ablaufleitung

#### Packliste Außengerät

- Außengerät
- Verbindungsleitung (2 Stück)
- Kunststoffband
- Rohrschutzring
- Dichtungsmasse (Kitt)

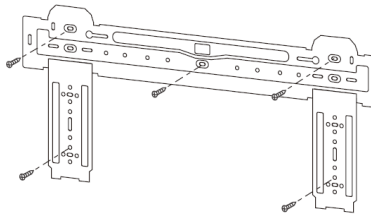
## Installation des Innengeräts

### Maßzeichnung



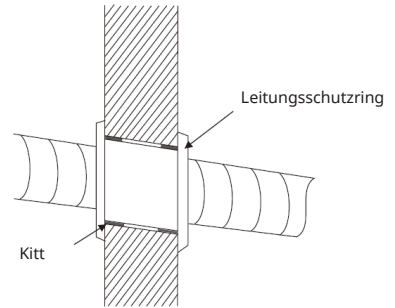
### Befestigungsplatte

1. Die Wand, an der die Inneneinrichtung installiert werden soll, muss hart und fest sein, damit sich keine Schwingungen übertragen können.
2. Verwenden Sie eine Schraube des Typs „+“, um die Befestigungsplatte waagrecht an der Wand zu fixieren, und achten Sie darauf, dass Sie waagrecht und senkrecht richtig ausgerichtet ist.
3. Ziehen Sie mit der Hand an der Befestigungsplatte, um zu überprüfen, ob diese fest in der Wand verankert ist.



## Wand-Durchgangsloch

1. Bohren Sie mit einem Elektrohammer oder einem Wasserbohrer an der zuvor ausgewählten Position ein Loch für die Leitungen in die Wand, das 5–10° schräg nach außen geneigt ist.
2. Um in der Wand verlaufende Kabel und Leitungen vor Beschädigung zu schützen, die womöglich durch das Bohren in die Wand oder durch Nager, die in der hohlen Wand nisten können, entstehen, muss ein Leitungsschutzring installiert und mit Spachtelmasse versiegelt werden.



Hinweis: Für gewöhnlich ist das Wandloch  $\text{Ø } 60 \text{ mm} - \text{Ø } 80 \text{ mm}$  breit. Meiden Sie bereits verlegte Stromkabel und harte Wände, wenn Sie das Loch bohren.

## Leitungsverlauf

Je nach Position des Geräts, kann die Leitung seitlich rechts oder links (Abbildung 1) oder vertikal an der Rückseite des Geräts (Abbildung 2), abhängig von der Länge der Leitung der Innenklimaanlage, angebracht werden. Sollte die Leitung seitlich verlaufen, schneiden Sie die vorgestanzte Öffnung für den Ablaufschlauch an der entsprechenden Seite aus.

Abbildung 1

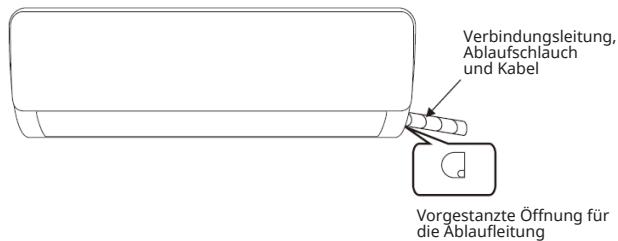
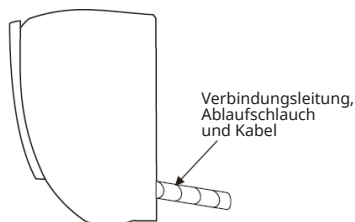
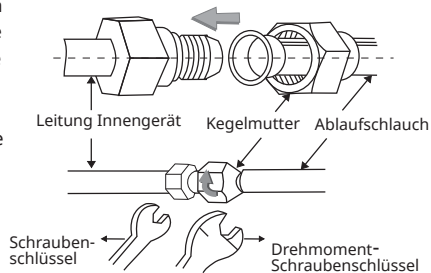


Abbildung 2



## Verbindung des Ablaufschlauchs

- Entfernen Sie den fixierten Teil, um den Ablaufschlauch der Innenklimaanlage zu entnehmen. Schrauben Sie die Achtkantmutter an der linken Seite des Verbindungsstücks mit der Hand am Ende fest.
- Anschluss des Ablaufschlauchs an die Innenklimaanlage: Richten Sie die Leitung der Innenklimaanlage auf die Mitte des Ablaufschlauchs aus, ziehen Sie die Kegelmutter mit den Fingern an. Ziehen Sie die Mutter anschließend mit einem Schraubenschlüssel fest. Die Drehrichtung ist in der Abbildung dargestellt. Die richtige Größe der Schraubenschlüssel für jede Rohrgröße ist in der folgenden Tabelle dargestellt.

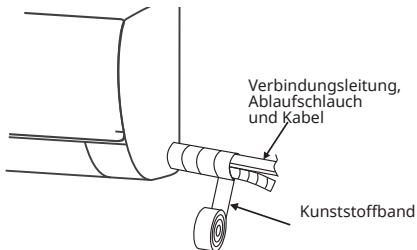


## Schraubenschlüsseltable

Rohrgröße (mm)	Schraubenschlüssel (Nm)
Ø 6/ Ø 6,35	15–25
Ø 9/ Ø 9,52	35–40
Ø 12/ Ø 12,7	45–60
Ø 15,88	73–78
Ø 19,05	75–80

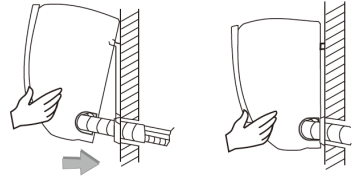
## Isolierung der Leitung

- Umwickeln Sie die Verbindungsstücke und die Verbindungsleitung der Innenklimaanlage mit dem Isolierband. Verwenden Sie anschließend Isoliermaterial zum Umhüllen und Abdichten, um die Bildung von Kondenswasser an den Verbindungsstücken zu vermeiden.



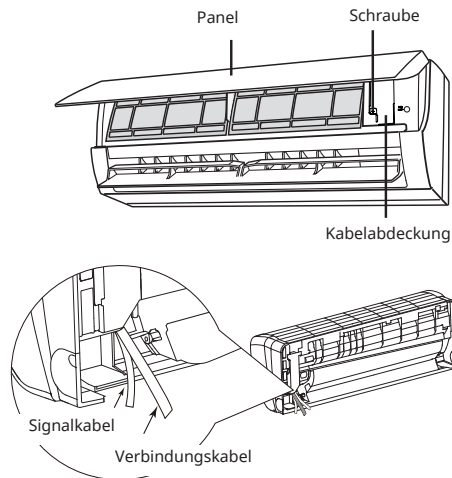
### Befestigen des Innengeräts

1. Hängen Sie das Innengerät an die Steckleiste und bewegen Sie das Gerät von links nach rechts, um sicherzustellen, dass der Haken richtig in der Steckleiste sitzt.
2. Schieben Sie die untere linke Seite und die obere rechte Seite des Geräts in Richtung Stecktafel, bis der Haken in den Schlitz einrastet und ein „Klick“-Geräusch macht.



### Installation des Verbindungskabels

1. Öffnen Sie die Schalttafel, entfernen Sie die Schraube an der Kabelabdeckung und nehmen Sie dann die Abdeckung ab.
2. Führen Sie das Verbindungskabel durch die Kabelquerbohrung auf der Rückseite des Innengeräts und ziehen Sie es dann nach vorne heraus. (Einige Modelle verfügen nicht über ein Signalkabel).
3. Entfernen Sie die Drahtklammer; schließen Sie das Anschlusskabel gemäß dem Verdrahtungsplan an die Verdrahtungsklemme an; ziehen Sie die Schraube an, und befestigen Sie das Anschlusskabel dann mit der Drahtklammer.

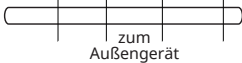


## Verkabelungsdiagramm

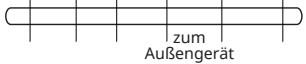
- Diese Bedienungsanleitung enthält für gewöhnlich die Schaltpläne für verschiedene Stromarten. Es kann nicht gewährleistet werden, dass in der Bedienungsanleitung alle Schaltpläne enthalten sind.
- Die Diagramme dienen lediglich zur Orientierung. Beziehen Sie sich im Zweifelsfall immer auf den Schaltplan, der mit Ihrem Gerät mitgeliefert wird.

**Konstante Geschwindigkeit**

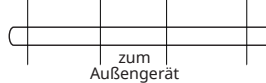
5	4	3	⊕	2(N)	1(L)
---	---	---	---	------	------



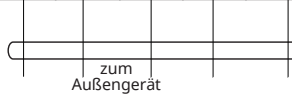
5	4	3	⊕	2(N)	1(L)
---	---	---	---	------	------

**Variable Geschwindigkeit**

L	N	⊕	S
---	---	---	---

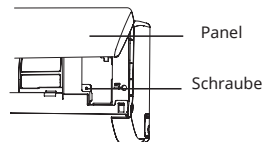


L	Lo	N	⊕	S
---	----	---	---	---

**Anschluss**

**Wenn ein Anschluss vorhanden ist, schließen Sie es direkt an.**

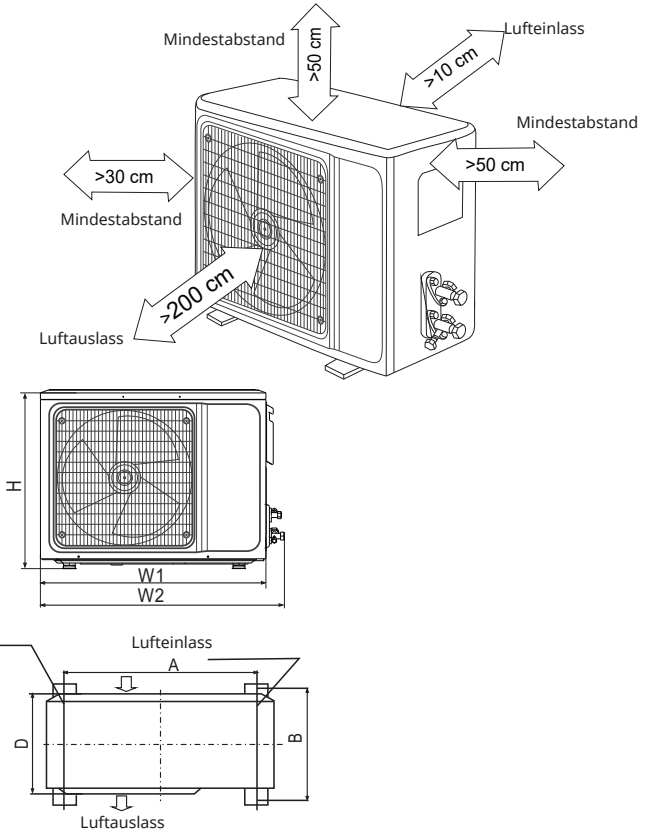
4. Bringen Sie die Kabelabdeckung wieder an und ziehen Sie die Schraube fest.
5. Schließen Sie das Panel.

**Nach der Installation prüfen**

6. Die Schrauben sind fest angezogen, und es besteht keine Gefahr, dass sie sich lockern.
7. Die Anschlüsse der Anzeigetafel befinden sich in der richtigen Position und berühren nicht die Klemmenleiste.
8. Der Deckel des Schaltkastens ist fest verschlossen.

# INSTALLTION DES AUSSENGERÄTS

## Maßzeichnung



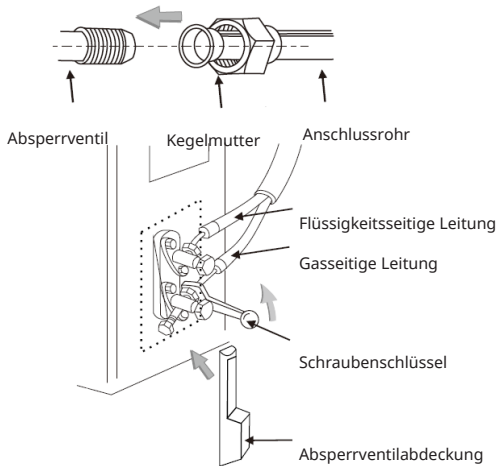
Modell	Maße W1(W2)xHxD (mm)	A (mm)	B (mm)
9000 BTU	649 (719) x 450 x 232	480	253
12000 BTU	649 (719) x 450 x 232	480	253
18000 BTU	780 (780) x 530 x 258	480	283
24000 BTU	890x (965) x 695 x 319	630	350



## Installation der Verbindungsleitung

Anschluss der Außenklimaanlage an die Verbindungsleitung:

- Richten Sie die Senkbohrung des Anschlussrohres auf das Absperrventil und ziehen Sie die Mutter mit den Fingern an. Ziehen Sie die Mutter anschließend mit einem Schraubenschlüssel fest.



Hinweis: Wenn Sie die Leitung verlängern, muss dem Kühlkreislauf eine zusätzliche Menge an Kältemittel hinzugefügt werden, damit die Funktionalität der Außenklimaanlage nicht beeinträchtigt wird

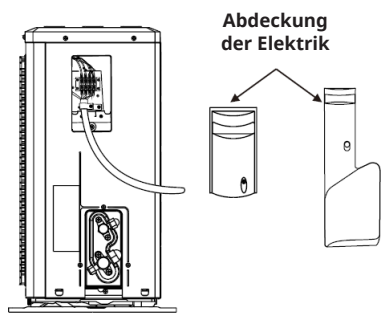
Leitungslänge	Menge an hinzuzufügendem Kältemittel		Menge an Kältemittel für das Gerät
	CC ≤ 12.000 BTU	CC ≥ 18.000 BTU	
<3 m	CC ≤ 12.000 BTU	reduce 20 g/m	≤ 1 kg
	CC ≥ 18.000 BTU	reduce 40 g/m	≤ 2 kg
≤ 5 m	Nicht notwendig		≤ 1 kg
5–15 m	CC ≤ 12.000 BTU	16 g/m	≤ 1 kg
	CC ≥ 18.000 BTU	24 g/m	≤ 2 kg

### Hinweise:

1. Die Tabelle dient lediglich der Orientierung.
2. Die Anschlussstücke dürfen nicht wiederverwendet werden, es sei denn, sie werden aufbereitet.
3. Überprüfen Sie nach der Installation, ob die Abdeckung des Absperrventils ordnungsgemäß befestigt wurde.

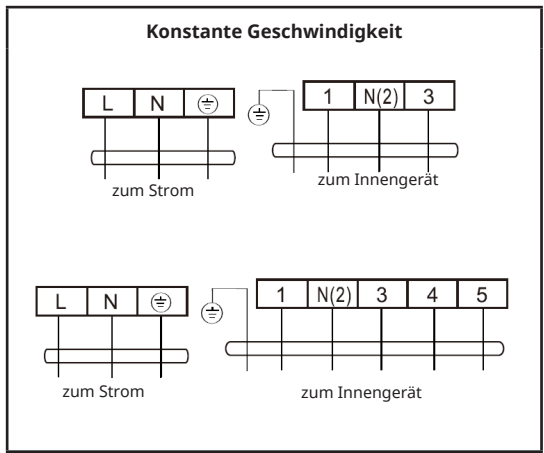
### Anschluss der Kabelverbindungen

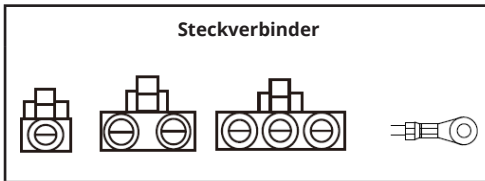
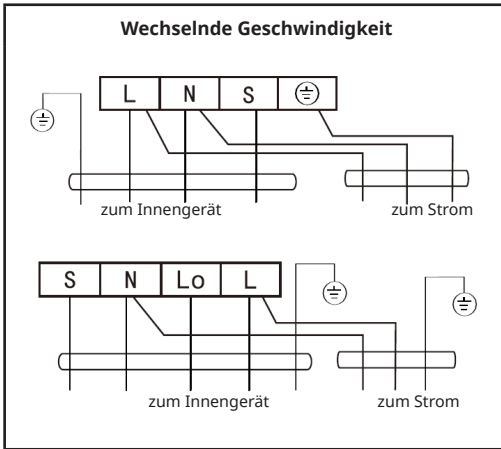
1. Lockern Sie die Schrauben und entfernen Sie die Abdeckung der Elektrik des Geräts.
2. Schließen Sie die Kabel jeweils an die entsprechenden Klemmen des Klemmenbrettes des Außengerätes (dem Schaltplan entsprechend) an.  
Falls Signale auf dem Stecker sind, führen Sie nur eine Stoßverbindung durch.
3. Erdungsleitung: Entfernen Sie die Erdungsschraube aus der Elektrohalterung und schrauben Sie die Erdungsschraube in das Erdungsloch am Ende der Erdungsleitung.
4. Fixieren Sie die Kabel zuverlässig mit Verbindungselementen (Pressbrett).
5. Bringen Sie die Abdeckung der Elektrik wieder ordnungsgemäß an und befestigen Sie diese mit den Schrauben.



### Schaltplan

- Falls Ihre Innenklimaanlage mit einem Verbindungskabel ausgestattet ist, wird die Verkabelung bereits werkseitig vorgenommen, so dass Sie dies nicht selbst machen müssen.
- Sollte die Innenklimaanlage nicht werkseitig mit einem Verbindungskabel ausgestattet sein, muss die Verkabelung gemäß den geltenden nationalen Verkabelungsbestimmungen selbst vorgenommen werden.





**Falls ein Steckverbinder vorhanden ist, schließen Sie diesen direkt an.**

#### Hinweise:

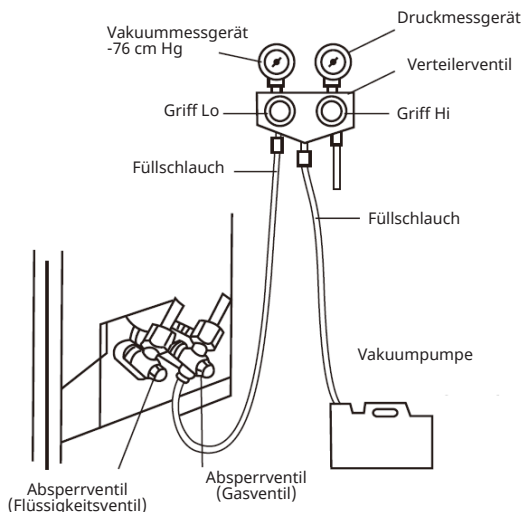
- Diese Bedienungsanleitung enthält für gewöhnlich die Schaltpläne für verschiedene Stromarten. Es kann nicht gewährleistet werden, dass in der Bedienungsanleitung alle Schaltpläne enthalten sind.
- Die Diagramme dienen lediglich zur Orientierung. Beziehen Sie sich im Zweifelsfall immer auf den Schaltplan, der mit Ihrem Gerät mitgeliefert wird.

## Erzeugen eines Vakuums

Hinweis: Für das Kältemittel R290 muss eine spezielle Vakuumpumpe verwendet werden.

Bevor Sie Ihre Arbeit an der Außenklimaanlage beginnen, entfernen Sie die Abdeckung des Absperrventils (Gas- und Flüssigkeitsventile) und stellen Sie sicher, dass diese anschließend wieder festgezogen werden (um potentielle Luftlecks zu vermeiden).

1. Ziehen Sie die Verbindungsmuttern aller Bördelrohre an, um ein Luftleck und einen Luftaustritt zu vermeiden.
2. Schließen Sie das Absperrventil, den Füllschlauch, das Verteilerventil und die Vakuumpumpe an.
3. Öffnen Sie den Griff Lo des Verteilerventils vollständig und erzeugen Sie für mindestens 15 Minuten ein Vakuum. Stellen Sie sicher, dass das Vakuummessgerät  $-0,1 \text{ MPa}$  ( $-76 \text{ cm Hg}$ ) anzeigt.
4. Öffnen Sie nach dem Erzeugen des Vakuums mit einem Achtkantschraubenschlüssel das Absperrventil vollständig.
5. Stellen Sie sicher, dass sowohl die Innen- als auch die Außenverbindungen keine Luftlecks aufweisen.

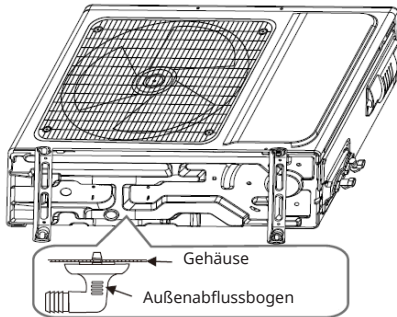


## Ableitung des Kondensationswassers (nur bei Außenklimaanlagen mit Wärmepumpe)

Wenn sich das Gerät aufheizt, kann das Kondens- und Auftauwasser zuverlässig über den Ablaufschlauch abgeleitet werden.

### Installation

1. Installieren Sie den Ablaufstutzen in dem  $\varnothing$  25 mm-Loch an der Unterseite des Geräts.
2. Schließen Sie den Ablaufschlauch an den Ablaufstutzen an, damit das im Gerät gebildete, überschüssige Wasser richtig abgeleitet werden kann.



## Nach der Installation

### Elektrische Sicherheit

1. Überprüfen Sie, ob die Spannungsversorgung der vom Gerät benötigten Spannung entspricht.
2. Überprüfen Sie, ob alle Leitungen (sowohl Strom-, Signal- und Erdungsleitungen) richtig angeschlossen wurden.
3. Stellen Sie sicher, dass das Gerät ordnungsgemäß geerdet wurde.

### Installationssicherheit

1. Überprüfen Sie, ob die Installation so durchgeführt wurde, dass das Gerät gefahrlos verwendet werden kann.
2. Stellen Sie sicher, dass der Wasserablauf richtig installiert wurde.
3. Überprüfen Sie, ob die Verkabelungen und Leitungen richtig installiert wurden.
4. Stellen Sie sicher, dass sich im Geräteinneren keine Fremdkörper oder Werkzeuge befinden.
5. Stellen Sie sicher, dass der Kühlkreislauf nicht beschädigt wurde und ausreichend isoliert ist.

## Testbetrieb

### Vorbereitung

- Vergewissern Sie sich, dass alle Leitungen und Verbindungskabel ordnungsgemäß angeschlossen sind.
- Stellen Sie sicher, dass alle Gas- und Flüssigkeitsventile geöffnet sind.
- Stecken Sie das Netzkabel des Geräts in eine freie Steckdose.
- Legen Sie die Batterien in die Fernbedienung ein.

Hinweis: Führen Sie den Testdurchlauf ausschließlich in einer gut belüfteten Umgebung durch.

### Vorgehen

1. Betätigen Sie den Hauptschalter und drücken Sie dann die Taste ON/OFF auf der Fernbedienung, um das Gerät zu starten.
2. Wählen Sie mit der Fernbedienung den Kühl- oder Heizmodus (der Heizmodus ist nicht bei reinen Kühlgeräten verfügbar) und andere Betriebsarten aus, stellen Sie die Schenkbewegung ein und prüfen Sie, ob das Gerät ordnungsgemäß funktioniert.

---

# WARTUNG

---

## Wartungshinweis

Für Wartung oder Verschrottung wenden Sie sich bitte an autorisierte Servicestellen. Die Wartung durch unqualifizierte Personen kann zu Gefahren führen. Füllen Sie das Klimagerät mit R290-Kältemittel und warten Sie das Klimagerät in strikter Übereinstimmung mit den Anforderungen des Herstellers. Dieses Kapitel befasst sich hauptsächlich mit den speziellen Wartungsanforderungen für Geräte mit R290-Kältemittel. Bitten Sie den Reparateur, das Handbuch für den technischen Kundendienst zu lesen, um detaillierte Informationen zu erhalten.

## Qualifikationsanforderungen an das Instandhaltungspersonal

1. Wenn Geräte mit entflammaren Kältemitteln betroffen sind, ist eine spezielle Schulung erforderlich, die über die üblichen Reparaturverfahren für Kälteanlagen hinausgeht. In vielen Ländern wird diese Ausbildung von nationalen Ausbildungsorganisationen durchgeführt, die für die Vermittlung der entsprechenden nationalen Kompetenzstandards, die in der Gesetzgebung festgelegt sein können, akkreditiert sind. Die erworbene Kompetenz sollte durch eine Bescheinigung dokumentiert werden.
2. Die Wartung und Reparatur der Klimaanlage muss nach der vom Hersteller empfohlenen Methode durchgeführt werden. Wenn andere Fachleute bei der Wartung und Reparatur des Geräts helfen müssen, sollte dies unter der Aufsicht von Personen geschehen, die über die Qualifikation zur Reparatur von Klimaanlage mit brennbarem Kältemittel verfügen.

## Inspektion des Standorts

Vor der Wartung von Anlagen mit R290-Kältemittel muss eine Sicherheitsinspektion durchgeführt werden, um sicherzustellen, dass das Brandrisiko minimiert wird. Überprüfen Sie, ob der Raum gut belüftet ist und ob die antistatische und feuerhemmende Ausrüstung perfekt ist. Beachten Sie bei der Wartung der Kälteanlage die folgenden Vorsichtsmaßnahmen, bevor Sie die Anlage in Betrieb nehmen.

## Betriebsverfahren

1. Allgemeiner Arbeitsbereich:

Das gesamte Wartungspersonal und andere Personen, die in der Umgebung arbeiten, müssen über die Art der durchzuführenden Arbeiten unterrichtet werden. Arbeiten in beengten Räumen sind zu vermeiden. Der Bereich um den Arbeitsbereich ist abzusperren. Es ist sicherzustellen, dass die Bedingungen in diesem Bereich durch die Kontrolle von brennbarem Material sicher gemacht wurden.

2. Überprüfung auf Vorhandensein von Kältemittel:

Der Bereich muss vor und während der Arbeiten mit einem geeigneten Kältemittel-Detektor überprüft werden, um sicherzustellen, dass der Techniker auf potenziell giftige oder entflammbare Atmosphären aufmerksam ist. Vergewissern Sie sich, dass das verwendete Lecksuchgerät für alle anwendbaren Kältemittel geeignet, funkenfrei, ausreichend abgedichtet oder eigensicher ist.

### 3. Verfügbarkeit eines Feuerlöschers:

Wenn heiße Arbeiten an der Kältemaschine oder an zugehörigen Teilen durchgeführt werden sollen, müssen geeignete Feuerlöschgeräte zur Verfügung stehen. Ein Trockenpulver- oder CO<sub>2</sub>-Feuerlöscher ist in der Nähe des Beschickungsbereichs bereitzuhalten.

### 4. Keine Zündquellen:

Personen, die Arbeiten an einer Kälteanlage durchführen, bei denen Rohrleitungen freigelegt werden müssen, dürfen keine Zündquellen verwenden, die zu einer Brand- oder Explosionsgefahr führen können. Alle möglichen Zündquellen, einschließlich Zigarettenrauch, sind in ausreichendem Abstand vom Ort der Installation, der Reparatur, des Ausbaus und der Entsorgung zu halten, bei denen möglicherweise Kältemittel in den umgebenden Raum freigesetzt werden kann.

Vor Beginn der Arbeiten ist die Umgebung des Geräts zu untersuchen, um sicherzustellen, dass keine brennbaren Gefahren oder Zündgefahren vorhanden sind. Es müssen Rauchverbotschilder angebracht werden.

### 5. Belüfteter Bereich (Tür und Fenster öffnen):

Stellen Sie sicher, dass sich der Bereich im Freien befindet oder dass er ausreichend belüftet ist, bevor Sie in das System eindringen oder heiße Arbeiten durchführen. Eine gewisse Belüftung muss auch während der Durchführung der Arbeiten gewährleistet sein. Die Belüftung sollte freigesetztes Kältemittel sicher zerstreuen und vorzugsweise nach außen in die Atmosphäre ableiten.

### 6. Kontrollen an der Kältemaschine:

Wenn elektrische Komponenten ausgetauscht werden, müssen sie für den Zweck geeignet sein und den richtigen Spezifikationen entsprechen. Die Wartungs- und Instandhaltungsrichtlinien des Herstellers sind stets zu befolgen. Im Zweifelsfall ist die technische Abteilung des Herstellers um Hilfe zu bitten. Bei Anlagen, die entflammbare Kältemittel verwenden, sind die folgenden Kontrollen durchzuführen:

- Die Füllmenge entspricht der Raumgröße, in der die kältemittelhaltigen Teile installiert sind.
- Die Lüftungsanlagen und -auslässe funktionieren ordnungsgemäß und sind nicht verstopft.
- Bei Verwendung eines indirekten Kühlkreislaufs ist der Sekundärkreislauf auf das Vorhandensein von Kältemittel zu überprüfen.
- Die Kältemittelleitungen oder -bauteile sind an einer Stelle installiert, an der es unwahrscheinlich ist, dass sie Stoffen ausgesetzt sind, die kältemittelhaltige Bauteile korrodieren können, es sei denn, die Bauteile sind aus Werkstoffen



hergestellt, die von Natur aus korrosionsbeständig sind, oder sie sind in geeigneter Weise gegen eine solche Korrosion geschützt.

#### 7. Kontrollen an elektrischen Geräten:

Reparatur- und Wartungsarbeiten an elektrischen Bauteilen müssen erste Sicherheitsprüfungen und Inspektionsverfahren für die Bauteile umfassen. Liegt ein Fehler vor, der die Sicherheit beeinträchtigen könnte, so darf der Stromkreis erst dann wieder mit Strom versorgt werden, wenn der Fehler zufriedenstellend behoben ist. Kann der Fehler nicht sofort behoben werden, ist es aber notwendig, den Betrieb fortzusetzen, so ist eine angemessene Übergangslösung zu wählen. Dies ist dem Eigentümer des Geräts mitzuteilen, damit alle Beteiligten informiert sind.

Zu den ersten Sicherheitsüberprüfungen gehören:

- Die Kondensatoren müssen auf sichere Weise entladen werden, um die Möglichkeit einer Funkenbildung zu vermeiden.
- Beim Aufladen, Wiederherstellen oder Entladen des Systems dürfen keine stromführenden Teile und Leitungen freigelegt werden.
- Die Kontinuität der Erdung muss gewährleistet sein.

#### Überprüfung des Kabels

Überprüfen Sie das Kabel auf Verschleiß, Korrosion, Überspannung, Vibrationen und prüfen Sie, ob es scharfe Kanten und andere Beeinträchtigungen in der Umgebung gibt. Bei der Inspektion sollten die Auswirkungen der Alterung oder der ständigen Vibrationen des Kompressors und des Ventilators auf das Kabel in Betracht gezogen werden.

#### Dichtheitsprüfung des Kältemittels R290

---

Hinweis: Prüfen Sie die Leckage des Kältemittels in einer Umgebung, in der keine potenzielle Zündquelle vorhanden ist. Es sollte keine Halogensonde (oder ein anderer Detektor, der eine offene Flamme verwendet) verwendet werden.

---

Für Systeme mit dem Kältemittel R290 steht ein elektronisches Leckdetektionsgerät zur Verfügung, und die Lecksuche sollte nicht in einer Umgebung mit Kältemittel durchgeführt werden. Stellen Sie sicher, dass das Lecksuchgerät keine potenzielle Zündquelle darstellt und für das gemessene Kältemittel geeignet ist. Das Leckdetektorgerät muss auf die minimale zündfähige Brennstoffkonzentration (in Prozent) des Kältemittels eingestellt sein. Kalibrieren Sie das Gerät und stellen Sie es mit dem verwendeten Kältemittel auf die richtige Gaskonzentration ein (nicht mehr als 25 %).

Die zur Lecksuche verwendete Flüssigkeit ist für die meisten Kältemittel geeignet. Verwenden Sie jedoch keine Chloridlösungsmittel, um die Reaktion zwischen Chlor und Kältemittel und die Korrosion von Kupferleitungen zu vermeiden.

Wenn Sie ein Leck vermuten, entfernen Sie das gesamte Feuer vom Ort des Geschehens oder löschen Sie das Feuer.

Wenn die Leckstelle geschweißt werden muss, müssen alle Kältemittel zurückgewonnen oder von der Leckagestelle weg isoliert werden (mit einem Absperrventil). Verwenden Sie vor und während der Schweißarbeiten OFN, um das gesamte System zu reinigen.

### **Entnahme und Abpumpen**

1. Vergewissern Sie sich, dass sich in der Nähe des Auslasses der Vakuumpumpe keine entzündete Feuerquelle befindet und die Belüftung gut ist.
2. Erlauben Sie die Wartung und andere Operationen des Kühlkreislaufs sollte nach dem allgemeinen Verfahren durchgeführt werden, aber die folgenden besten Operationen, dass die Entflammbarkeit bereits berücksichtigt werden, sind der Schlüssel. Sie sollten die folgenden Verfahren befolgen:
  - Kältemittel entfernen.
  - Dekontaminieren Sie die Rohrleitung mit Edelgasen.
  - Entleerung.
  - Dekontaminieren Sie die Rohrleitung erneut mit Edelgasen.
  - Schneiden oder schweißen Sie die Rohrleitung.
3. Das Kältemittel sollte in den entsprechenden Lagertank zurückgeführt werden. Das System sollte mit sauerstofffreiem Stickstoff durchgeblasen werden, um die Sicherheit zu gewährleisten. Dieser Vorgang muss möglicherweise mehrmals wiederholt werden. Dieser Vorgang darf nicht mit Druckluft oder Sauerstoff durchgeführt werden.

Durch Ausblasen wird das System mit anaerobem Stickstoff gefüllt, um den Arbeitsdruck unter Vakuum zu erreichen, dann wird der sauerstofffreie Stickstoff in die Atmosphäre entlassen und schließlich wird das System evakuiert. Dieser Vorgang wird so lange wiederholt, bis das gesamte Kältemittel aus dem System abgesaugt ist. Nach dem abschließenden Einfüllen des anaeroben Stickstoffs wird das Gas auf Atmosphärendruck entspannt und das System kann geschweißt werden. Dieser Vorgang ist notwendig, um die Rohrleitungen zu verschweißen.

### **Verfahren zum Einfüllen von Kältemitteln**

Ergänzend zum allgemeinen Verfahren sind die folgenden Anforderungen zu beachten:

- Achten Sie darauf, dass es bei der Verwendung eines Kältemittel-Füllgeräts nicht zu einer Verunreinigung der verschiedenen Kältemittel kommt. Die Rohrleitung zum Einfüllen von Kältemitteln sollte so kurz wie möglich sein, um die Restmenge an Kältemitteln darin zu reduzieren.
- Lagertanks sollten senkrecht nach oben stehen.
- Vergewissern Sie sich, dass die Erdungsmaßnahmen bereits getroffen

wurden, bevor die Kälteanlage mit Kältemitteln befüllt wird.

- Nach Abschluss der Befüllung (oder wenn diese noch nicht abgeschlossen ist), kennzeichnen Sie die Anlage.
- Achten Sie darauf, dass die Kältemittel nicht überfüllt werden.

---

## VERSCHROTTUNG UND RECYCLING

---

### Verschrottung

Vor diesem Verfahren muss sich das technische Personal gründlich mit dem Gerät und all seinen Funktionen vertraut machen und eine empfohlene Praxis für die sichere Rückgewinnung des Kältemittels erstellen. Für das Recycling des Kältemittels müssen die Kältemittel- und Ölproben vor dem Betrieb analysiert werden. Stellen Sie vor dem Test die erforderliche Leistung sicher.

1. Machen Sie sich mit dem Gerät und seiner Bedienung vertraut.
2. Trennen Sie die Stromzufuhr.
3. Bevor Sie diesen Vorgang durchführen, sollten Sie folgendes sicherstellen:
  - Falls erforderlich, sollte der Betrieb der mechanischen Ausrüstung den Betrieb des Kältemittel tanks erleichtern.
  - Prüfen Sie, ob die persönliche Schutzausrüstung wirksam ist und korrekt verwendet werden kann.
  - Prüfen Sie, ob der gesamte Rückgewinnungsprozess unter der Leitung von qualifiziertem Personal durchgeführt werden sollte.
  - Die Rückgewinnung von Ausrüstung und Lagertank sollte den einschlägigen nationalen Vorschriften entsprechen.
4. Wenn möglich, sollte die Klimaanlage vakuumisiert werden.
5. Wenn der Vakuumzustand nicht erreicht werden kann, sollten Sie das Kältemittel in jedem Teil des Systems an mehreren Stellen absaugen.
6. Bevor Sie mit der Rückgewinnung beginnen, sollten Sie sicherstellen, dass das Fassungsvermögen des Lagertanks ausreichend ist.
7. Starten und bedienen Sie die Rückgewinnungsanlage gemäß den Anweisungen des Herstellers.
8. Füllen Sie den Tank nicht bis zur vollen Kapazität (die Flüssigkeitseinspritzmenge darf 80 % des Tankvolumens nicht überschreiten).
9. Auch bei kurzer Dauer darf der maximale Betriebsdruck des Tanks nicht überschritten werden.
10. Nach Abschluss der Tankbefüllung und dem Ende des Arbeitsvorgangs sollten Sie sicherstellen, dass die Tanks und die Ausrüstung schnell entfernt werden und alle Verschlussventile in der Ausrüstung geschlossen sind.
11. Die zurückgewonnenen Kältemittel dürfen nicht in ein anderes System eingespeist werden, bevor sie gereinigt und geprüft wurden.

---


Hinweis: Die Kennzeichnung sollte vorgenommen werden, nachdem das Gerät verschrottet wurde und die Kältemittel abgepumpt wurden. Die Kennzeichnung sollte das Datum und den Vermerk enthalten. Vergewissern Sie sich, dass die Kennzeichnung auf dem Gerät die in diesem Gerät enthaltenen brennbaren Kältemittel wiedergeben kann.

---

1. Bei der Reparatur oder Verschrottung des Geräts muss das Kältemittel aus dem System entfernt werden. Es wird empfohlen, das Kältemittel vollständig zu entfernen..
2. Für das Einfüllen des Kältemittels in den Vorrattank darf nur ein spezieller Kältemitteltank verwendet werden. Vergewissern Sie sich, dass das Fassungsvermögen des Tanks der Kältemittel-Einspritzmenge im gesamten System entspricht. Alle Tanks, die für die Rückgewinnung von Kältemitteln vorgesehen sind, müssen mit einer Kältemittelkennzeichnung versehen sein (z. B. Kältemittel-Rückgewinnungstank). Lagertanks sollten mit Druckbegrenzungsventilen und Absperrventilen ausgestattet sein und sich in einem guten Zustand befinden. Wenn möglich, sollten leere Tanks vor der Verwendung evakuiert und auf Raumtemperatur gebracht werden.
3. Die Rückgewinnungsanlagen sollten in einem guten Betriebszustand gehalten werden und mit leicht zugänglichen Bedienungsanleitungen versehen sein. Die Anlage sollte für die Rückgewinnung von R290-Kältemitteln geeignet sein. Außerdem sollte eine qualifizierte Beschwerungsrichtung vorhanden sein, die normalerweise verwendet werden kann. Der Schlauch sollte mit einer abnehmbaren Verbindung ohne Leckage verbunden sein und sich in einem guten Zustand befinden. Prüfen Sie vor dem Einsatz des Rückgewinnungsgeräts, ob es sich in einem guten Zustand befindet und ob es perfekt gewartet wird. Prüfen Sie, ob die elektrischen Komponenten versiegelt sind, um ein Auslaufen des Kältemittels und einen dadurch verursachten Brand zu verhindern. Wenn Sie Fragen haben, wenden Sie sich bitte an den Hersteller.
4. Das zurückgewonnene Kältemittel ist in die entsprechenden Lagertanks zu füllen, mit einer Transportanweisung zu versehen und an den Kältemittelhersteller zurückzusenden. Mischen Sie kein Kältemittel in der Rückgewinnungsanlage, insbesondere nicht in einem Lagertank.
5. Der Raum, in dem R290-Kältemittel geladen wird, kann während des Transports nicht geschlossen werden. Ergreifen Sie bei Bedarf antielektrostatische Maßnahmen während des Transports. Während des Transports, der Beladung und des Entladens müssen die notwendigen Schutzmaßnahmen ergriffen werden, um die Klimaanlage zu schützen und sicherzustellen, dass die Klimaanlage nicht beschädigt wird.
6. Beim Ausbau des Kompressors oder beim Reinigen des Kompressoröls ist darauf zu achten, dass der Kompressor auf ein angemessenes Niveau gepumpt wird, um sicherzustellen, dass sich keine Reste von R290-Kältemitteln im Schmieröl befinden. Das Abpumpen sollte durchgeführt werden, bevor der Verdichter an den Lieferanten zurückgeschickt wird. Achten Sie auf die Sicherheit beim Ablassen von Öl aus dem System.

## Spezielle Entsorgungshinweise für Verbraucher in Deutschland

Entsorgen Sie Ihre Altgeräte fachgerecht. Dadurch wird gewährleistet, dass die Altgeräte umweltgerecht verwertet und negative Auswirkungen auf die Umwelt und menschliche Gesundheit vermieden werden. Bei der Entsorgung sind folgende Regeln zu beachten:

- Jeder Verbraucher ist gesetzlich verpflichtet, Elektro- und Elektronikaltgeräte (Altgeräte) sowie Batterien und Akkus getrennt vom Hausmüll zu entsorgen. Sie erkennen die entsprechenden Altgeräte durch folgendes Symbol der durchgestrichenen Mülltonne (WEEE-Symbol). 
- Sie haben Altbatterien und Altakkumulatoren, die nicht vom Altgerät umschlossen sind, sowie Lampen, die zerstörungsfrei aus dem Altgerät entnommen werden können, vor der Abgabe an einer Entsorgungsstelle vom Altgerät zerstörungsfrei zu trennen.
- Bestimmte Lampen und Leuchtmittel fallen ebenso unter das Elektro- und Elektronikgesetz und sind dementsprechend wie Altgeräte zu behandeln. Ausgenommen sind Glühbirnen und Halogenlampen. Entsorgen Sie Glühbirnen und Halogenlampen bitte über den Hausmüll, sofern sie nicht das WEEE-Symbol tragen.
- Jeder Verbraucher ist für das Löschen von personenbezogenen Daten auf dem Elektro- bzw. Elektronikgerät selbst verantwortlich.

### Rücknahmepflicht der Vertreiber

Vertreiber mit einer Verkaufsfläche für Elektro- und Elektronikgeräte von mindestens 400 Quadratmetern sowie Vertreiber von Lebensmitteln mit einer Gesamtverkaufsfläche von mindestens 800 Quadratmetern, die mehrmals im Kalenderjahr oder dauerhaft Elektro- und Elektronikgeräte anbieten und auf dem Markt bereitstellen, sind verpflichtet,

- 1 bei der Abgabe eines neuen Elektro- oder Elektronikgerätes an einen Endnutzer ein Altgerät des Endnutzers der gleichen Geräteart, das im Wesentlichen die gleichen Funktionen wie das neue Gerät erfüllt, am Ort der Abgabe oder in unmittelbarer Nähe hierzu unentgeltlich zurückzunehmen und
- 2 auf Verlangen des Endnutzers Altgeräte, die in keiner äußeren Abmessung größer als 25 Zentimeter sind, im Einzelhandelsgeschäft oder in unmittelbarer Nähe hierzu unentgeltlich zurückzunehmen; die Rücknahme darf nicht an den Kauf eines Elektro- oder Elektronikgerätes geknüpft werden und ist auf drei Altgeräte pro Geräteart beschränkt.

- Bei einem Vertrieb unter Verwendung von Fernkommunikationsmitteln ist die unentgeltliche Abholung am Ort der Abgabe auf Elektro- und Elektronikgeräte der Kategorien 1, 2 und 4 gemäß § 2 Abs. 1 ElektroG, nämlich „Wärmeüberträger“, „Bildschirmgeräte“ (Oberfläche von mehr als 100 cm<sup>2</sup>) oder „Großgeräte“ (letztere mit mindestens einer äußeren Abmessung über 50 Zentimeter) beschränkt. Für andere Elektro- und Elektronikgeräte (Kategorien 3, 5, 6) ist eine Rückgabemöglichkeit in zumutbarer Entfernung zum jeweiligen Endnutzer zu gewährleisten.
- Altgeräte dürfen kostenlos auf dem lokalen Wertstoffhof oder in folgenden Sammelstellen in Ihrer Nähe abgegeben werden: [www.take-e-back.de](http://www.take-e-back.de)
- Für Elektro- und Elektronikgeräte der Kategorien 1, 2 und 4 bieten wir auch die Möglichkeit einer unentgeltlichen Abholung am Ort der Abgabe. Beim Kauf eines Neugeräts haben Sie die Möglichkeit, eine Altgerät-abholung über die Webseite auszuwählen.
- Batterien können überall dort kostenfrei zurückgegeben werden, wo sie verkauft werden (z. B. Super-, Bau-, Drogeriemarkt). Auch Wertstoff- und Recyclinghöfe nehmen Batterien zurück. Sie können Batterien auch per Post an uns zurücksenden. Altbatterien in haushaltsüblichen Mengen können Sie direkt bei uns von Montag bis Freitag zwischen 08:00 und 16:00 Uhr unter der folgenden Adresse unentgeltlich zurückgeben:

**Chal-Tec Fulfillment GmbH**  
**Norddeutschlandstr. 3**  
**47475 Kamp-Lintfort**

- Wichtig zu beachten ist, dass Lithiumbatterien aus Sicherheitsgründen vor der Rückgabe gegen Kurzschluss gesichert werden müssen (z. B. durch Abkleben der Pole).
- Finden sich unter der durchgestrichenen Mülltonne auf der Batterie zusätzlich die Zeichen Cd, Hg oder Pb ist das ein Hinweis darauf, dass die Batterie gefährliche Schadstoffe enthält (»Cd« steht für Cadmium, »Pb« für Blei und »Hg« für Quecksilber).

#### **Hinweis zur Abfallvermeidung**

Indem Sie die Lebensdauer Ihrer Altgeräte verlängern, tragen Sie dazu bei, Ressourcen effizient zu nutzen und zusätzlichen Müll zu vermeiden. Die Lebensdauer Ihrer Altgeräte können Sie verlängern, indem Sie defekte Altgeräte reparieren lassen. Wenn sich Ihr Altgerät in gutem Zustand befindet, könnten Sie es spenden, verschenken oder verkaufen.

---

## HINWEISE ZUR ENTSORGUNG

---



Wenn es in Ihrem Land eine gesetzliche Regelung zur Entsorgung von elektrischen und elektronischen Geräten gibt, weist dieses Symbol auf dem Produkt oder auf der Verpackung darauf hin, dass dieses Produkt nicht im Hausmüll entsorgt werden darf. Stattdessen muss es zu einer Sammelstelle für das Recycling von elektrischen und elektronischen Geräten gebracht werden. Durch regelkonforme Entsorgung schützen Sie die Umwelt und die Gesundheit Ihrer Mitmenschen vor negativen Konsequenzen. Informationen zum Recycling und zur Entsorgung dieses Produkts, erhalten Sie von Ihrer örtlichen Verwaltung oder Ihrem Hausmüllentsorgungsdienst.

Dieses Produkt enthält Batterien. Wenn es in Ihrem Land eine gesetzliche Regelung zur Entsorgung von Batterien gibt, dürfen die Batterien nicht im Hausmüll entsorgt werden. Informieren Sie sich über die örtlichen Bestimmungen zur Entsorgung von Batterien. Durch regelkonforme Entsorgung schützen Sie die Umwelt und die Gesundheit Ihrer Mitmenschen vor negativen Konsequenzen.

---

## KONFORMITÄTSERKLÄRUNG

---

**Hersteller:**

Chal-Tec GmbH, Wallstraße 16, 10179 Berlin, Deutschland.

**Importeur für Großbritannien:**

Berlin Brands Group UK Limited  
 PO Box 42  
 272 Kensington High Street  
 London, W8 6ND  
 United Kingdom

Hiermit erklärt Chal-Tec GmbH, dass der Funkanlagentyp Bali Breeze Smart der Richtlinie 2014/53/EU entspricht. Der vollständige Text der EU-Konformitätserklärung ist unter der folgenden Internetadresse verfügbar: [use.berlin/10046100](https://www.chaltec.com/berlin/10046100)

**Dear Customer,**

Congratulations on purchasing this equipment. Please read this manual carefully and take care of the following hints on installation and use to avoid technical damages. Any failure caused by ignoring the items and cautions mentioned in the operation and installation instructions are not covered by our warranty and any liability. Scan the QR code to get access to the latest user manual and more product information.




---

## CONTENTS

---

Technical Data 46
Warnings 47
Safety INstructions 48
Notes for Usage 51
Device Overview and Controls 53
Device Control by Smartphone 55
Cleaning and Care 57
Troubleshooting 59
Installation 63
Installation of the Outdoor Unit 74
Maintenance 81
Scrap and Recovery 85
Disposal Considerations 87
Declaration of Conformity 87

---

## TECHNICAL DATA

---

Article number	10046100	10046101	10046102	10046103
Cooling power (BTU)	9000	12000	18000	24000
Power supply	220-240 V~ 50-60 Hz			
Working range temperature	16-35 °C (60-96 °F)			
<b>BT</b> Frequency band maximum radio- frequency power	2.4-2.438 GHz 10 dBm			






## WARNINGS


**WARNING:** This air conditioner uses the flammable refrigerant R290. The air conditioner with R290 refrigerant may cause serious damage to the human body or surrounding objects if handled roughly.

The space required for the installation, use, repair and storage of this air conditioner must be in accordance with the following table:

Refrigerant Content	Room Area	Refrigerant Content	Room Area
$m \leq 152g$	$\geq 4 \text{ m}^2$	$185 < m \leq 250 \text{ g}$	$\geq 12 \text{ m}^2$
$152 < m \leq 185g$	$\geq 9 \text{ m}^2$	$250 \text{ m}^2 < m \leq 304 \text{ g}$	$\geq 15 \text{ m}^2$

- Do not use any methods to speed up defrosting or to clean frozen parts, except as specifically recommended by the manufacturer.
- Do not puncture or burn the air conditioner and check the refrigerant line for damage.
- The air conditioner should be stored in a room without a permanent source of fire, such as an open flame, a burning gas appliance, a working electric heater, etc.
- Note that refrigerants can be odourless.
- The air conditioner should be stored in a way that prevents mechanical damage caused by accidents.
- Maintenance or repair of air conditioners using R290 refrigerant must be carried out after a safety check to minimise the risk of incidents.
- Please read the instructions carefully before installation, use and maintenance.

Symbol	Note	Explanation
	<b>WARNING</b>	This symbol indicates that this appliance uses a flammable refrigerant. If the refrigerant leaks and is exposed to an external ignition source, there is a risk of fire.
	<b>CAUTION</b>	This symbol indicates that this manual should be read carefully.
	<b>CAUTION</b>	This symbol indicates that the equipment should be handled by service personnel with reference to the installation manual.

Symbol	Note	Explanation
	<b>CAUTION</b>	This symbol shows that information is available such as the operating manual or installation manual.

## SAFETY INSTRUCTIONS

- This appliance can be used by children aged from 8 years and above and persons with reduced physical, sensory or mental capabilities or lack of experience and knowledge if they have been given supervision or instruction concerning use of the appliance in a safe way and understand the hazards involved. Children shall not play with the appliance. Cleaning and user maintenance shall not be made by children without supervision
- This appliance is not intended for use by persons (including children) with reduced physical, sensory or mental capabilities, or lack of experience and knowledge, unless they have been given supervision or instruction concerning use of the appliance by a person responsible for their safety.
- Children should be supervised to ensure that they do not play with the appliance.
- The air conditioner must be grounded. Incomplete grounding may result in electric shocks. Do not connect the earth wire to the gas pipeline, water pipeline, lightning rod, or telephone earth wire.
- Always switch off the device and cut the power supply when the unit is not in use for long time so as to ensure safety.
- Take care not let the remote control and the indoor unit watered or being too wet. Otherwise, it may cause short circuit.
- If the supply cord is damaged, it must be replaced by the manufacturer, its service agent or similarly qualified persons in order to avoid a hazard.
- Don't cut off main power switch during operating or with wet hands. It may cause electric shock.
- A warning that ducts connected to an appliance shall not contain an ignition source.
- Don't pull the power cable. The damage of pulling power cord will cause serious electric shock.
- Don't share the socket with other electric appliance.
- Otherwise, it may cause electric shock even fire and explosion.
- Always switch off the device and cut the power supply before performing any maintenance or cleaning. Otherwise, it may cause electric shock or damage.
- Don't install air conditioner in a place where there is flammable gas or liquid. The distance between them should be above 1m. Otherwise, it may cause fire even explosion.
- Don't use liquid or corrosive cleaning agent wipe the air conditioner and sprinkle water or other liquid either.
- Doing this may cause electric shock or damage to the unit.
- Don't attempt to repair the air conditioner by yourself.

- Incorrect repairs may cause fire or explosion. Contact a qualified service technician for all service requirement.
- Don't use air conditioner in lightning storm weather. Power supply should be cut in time to prevent the occurrence of danger.
- Don't put hands or any objects into the air inlets or outlets. This may cause personal injury or damage to the unit.
- Don't block air inlet or air outlet. Otherwise, the cooling or heating capacity will be weakened, even cause system stop operating.
- Don't let the air conditioner blow against the heater appliance. Otherwise it will lead to incomplete combustion, thus causing poisoning.
- An earth leakage breaker with rated capacity must be installed to avoid possible electric shocks.
- The appliance shall be installed in accordance with national wiring regulations.
- This product contains fluorinated greenhouse gases.
- Refrigerant leakage contributes to climate change. Refrigerant with lower global warming potential (GWP) would contribute less to global warming than a refrigerant with higher GWP, if leaked to the atmosphere. This appliance contains a refrigerant fluid with a GWP equal to [675]. This means that if 1 kg of this refrigerant fluid would be leaked to the atmosphere, the impact on global warming would be [675] times higher than 1 kg of CO<sub>2</sub>, over a period of 100 years. Never try to interfere with the refrigerant circuit yourself or disassemble the product yourself and always ask a professional.
- Ensure no following objects under the indoor unit:
  1. microwaves, ovens and other hot objects.
  2. computers and other high electrostatic appliances.
  3. sockets that plug frequently.
- The joints between indoor and outdoor unit shall not be reused, unless after re-flaring the pipe.
- The specifications of the fuse are printed on the circuit board, such as: 3.15A/250V AC, etc.

## Caution

1. Don't open the windows and doors for long time when the air conditioner is running. Otherwise, the cooling or heating capacity will be weakened
2. Don't stand on the top of the outdoor unit or place heavy things on it. This could cause personal injuries or damage the unit.
3. Don't use the air conditioner for other purposes, such as drying clothes, preserving foods, etc.
4. Don't apply the cold air to the body for a long time. It will deteriorate your physical conditions and cause health problems.
5. Set the suitable temperature.  
It is recommended that the temperature difference between indoor and outdoor temperature should not be too large. Appropriate adjustments of the setting temperature can prevent the waste of electricity.
6. If your air conditioner is not fitted with a supply cord and a plug, an anti-explosion all-pole switch must be installed in the fixed wiring and the distance

between contacts should be no less than 3.0 mm.

If your air conditioner is permanently connected to the fixed wiring, a anti-explosion residual current device (RCD) having rated residual operating current not exceeding 30 mA should be installed in the fixed wiring.

The power supply circuit should have leakage protector and air switch of which the capacity should be more than 1.5 times of the maximum current.

Regarding the installation of the air conditioners, please refer to the below paragraphs in this manual.

## NOTES FOR USAGE

### The conditions under which unit cannot normally run

Within the temperature range provided in following table, the air conditioner may top running and other anomalies may arise.

<b>Cooling</b>	Outdoor	> 43 °C (apply to T1) > 52 °C (apply tor T3)
	Indoor	< 18 °C
<b>Heating</b>	Outdoor	> 24 °C < -7 °C
	Indoor	> 27 °C

Note: Unit 1 (T1) and Unit 3 (T3) refer to ISO 5151.

- When the temperature is too high, the air conditioner may activate the automatic protection device, so that the air conditioner could be shut down.
- When the temperature is too low, the heat exchanger of the air conditioner may freeze, leading to water dripping or other malfunction.
- In long-term cooling or dehumidification with a relative humidity of above 80 % (doors and windows are open), there may be water condenses or dripping near the air outlet.

### Notes for heating

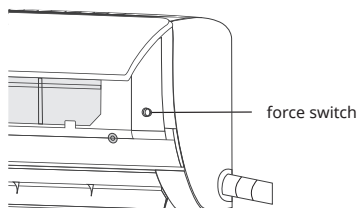
- The fan of the indoor unit will not start running immediately after the heating is started to avoid blowing out cool air.
- When it is cold and wet outside, the outdoor unit will develop frost over the heat exchanger which will increased the heating capacity. Then the air conditioner will start defrost function.
- During defrost, the air conditioner will stop heating for about 5-12 minutes.
- Vapour may come out from the outdoor unit during defrost. This is not a malfunction, but a result of fast defrost.
- Heating will resume after defrost is complete.

### Notes for turning off

- When the air conditioner is turned off, the main controller will automatically decide whether to stop immediately or after running for dozens of seconds with lower frequency and lower air speed.

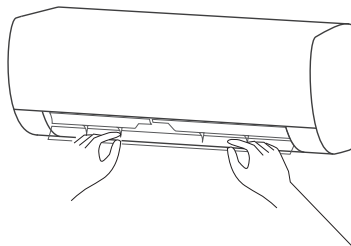
## Emergency operation

- If the remote controller is lost or broken, use force switch button to operate the air conditioner.
- If this button is pushed with the unit OFF, the air conditioner will operate in Auto mode.
- If this button is pushed with the unit ON, the air conditioner will stop running.



## Airflow direction adjustment

1. Use up-down swing and left-right swing buttons on the remote controller to adjust the airflow direction. Refer to the operation manual of the remote controller for detail.
2. For models without left-right swing function, the fins has to be moved manually.

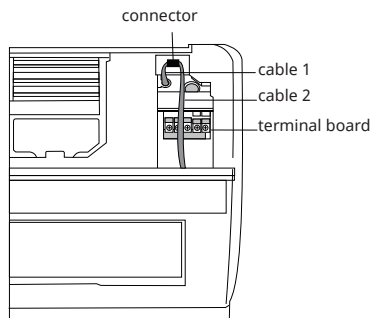


### CAUTION

Risk of injury! Move the fins before the unit is in operation, or your finger might be injured. Never place your hand into the air inlet or outlet when the air conditioner is in operation.

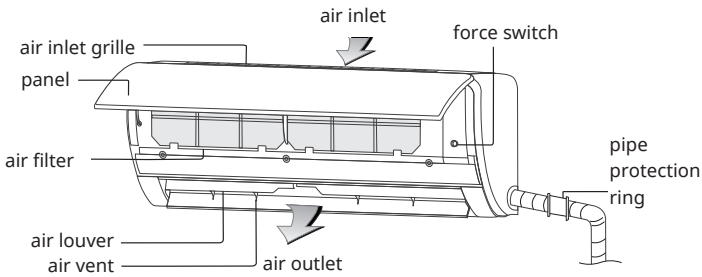
## Specific caution

1. Open front panel of the indoor.
2. The connector (if required) can not touch the terminal board, and is positioned as shown in the figure.

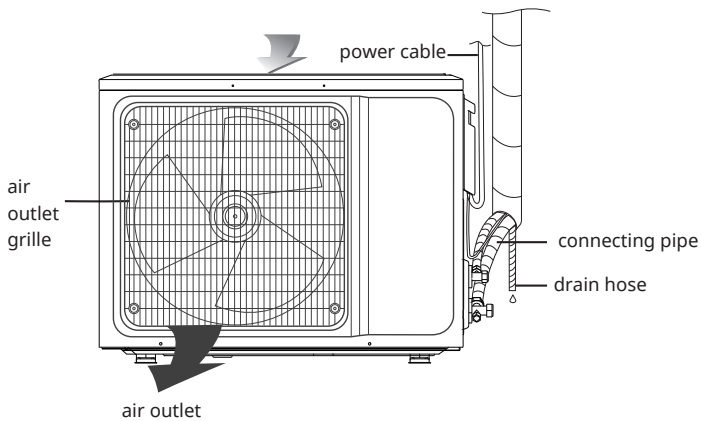


## DEVICE OVERVIEW AND CONTROLS

### Indoor unit

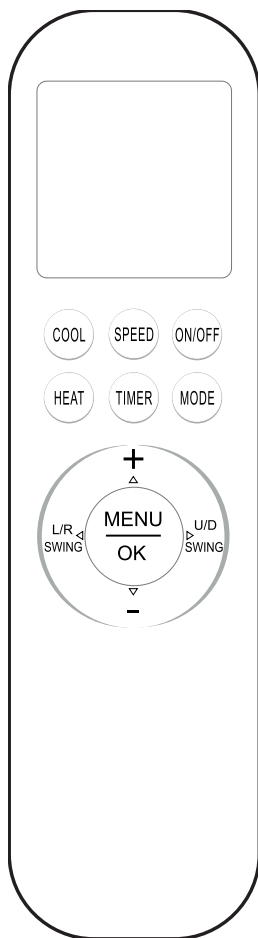


### Outdoor unit



Note: All the illustrations in this manual are for explanation purpose only. Your air conditioner may be slightly different. The actual shape shall prevail. They are subject to change without notice for future improvement. Plug, WFI function, Negative-ion function, and Vertical and horizontal swing function both are optional, the actual unit shall prevail.

Remote control





---

## DEVICE CONTROL BY SMARTPHONE

---

If you integrate the device into your home WiFi, you can conveniently operate it via the associated Klarstein app. The app not only allows you to remotely control the device via your smartphone, but also gives you access to recipes and additional information.

Follow these steps to connect your smartphone to your Klarstein device:

- 1 Download the Klarstein app first by scanning the QR code with your smartphone (see below), or download it directly from App Store or Google Play.
- 2 Make sure your smartphone is connected to the same WiFi network that your Klarstein device is to be connected to.
- 3 Open the Klarstein app.
- 4 Sign in to your account. If you do not have an account, sign up in the Klarstein app.
- 5 Follow the instructions from the app.

### App Download

Use the scan function of your smartphone to scan the QR code and save the app on your smartphone.

**Note:** The app provides further information on how to use the app and help on how to connect to your device as soon as you open it for the first time.



## Troubleshooting connection problems

If your Klarstein device cannot be found in the WLAN, check the following:

- 1 The device is not plugged in. Make sure that your device is plugged into an electric socket.
- 2 The device is not in pairing mode. Make sure that the WiFi indicator (LED) on the smart device control panel is blinking as described in the 'Reset WiFi settings' instruction of your smart device (instructions are usually available on device connection process).
- 3 The WiFi access point does not operate on 2.4 GHz. Make sure that your access point operates on 2.4 GHz band and you have a separate SSID on 2.4 GHz band. If you are not sure about the operating band of your access point, please contact your internet provider company.

**Important:** please note that if your WiFi router is dual band - operating on both 2.4 GHz and 5 GHz band - you need to separate the SSIDs for each band and use the 2.4 GHz SSID for connection.

- 4 Firewall settings of your WiFi network; the firewall setting of your WiFi network may not allow the Klarstein app to configure the WiFi settings on your smart device. Please make sure that you are not using a public WiFi network, e.g. airports, dormitories, companies, etc.
- 5 Different credentials used in smartphone and the app. Make sure that the WiFi credentials entered in the Klarstein app are the same as the ones that your smartphone is connected to.

Following the above mentioned points, if your smart device still fails to connect to the app, please contact us via email for support: [appsupport@go-bbg.com](mailto:appsupport@go-bbg.com)

## CLEANING AND CARE

### Special instructions for cleaning the air conditioner



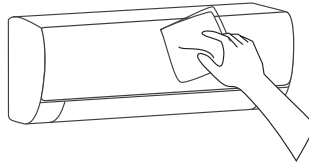
#### WARNING

Risk of electric shock! Before the cleaning of the air conditioner, it must be shut down and the electricity must be cut off for more than 5 minutes, otherwise there might be the risk of electric shocks.

- Do not wet the air conditioner, which can cause an electric shock. Make sure not to rinse the air conditioner with water under any circumstances
- Volatile liquids such as thinner or gasoline will damage the air conditioner housing, therefore please clean the housing of air conditioner only with soft dry cloth and damp cloth moistened with neutral detergent.
- In the course of the using, pay attention to cleaning the filter regularly, to prevent the covering of dust which may affect the effect. If the service environment of the air conditioner is dusty, correspondingly increase the number of times of cleaning. After removing the filter, do not touch the fin part of the indoor unit with the finger, and no force to damage the refrigerant pipeline.

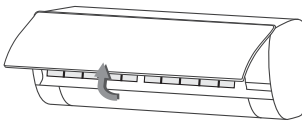
### Clean the panel

- When the panel of the indoor unit is contaminated, clean it gently with a wrung towel using tepid water below 40 °C.
- Do not remove the panel while cleaning.

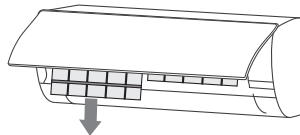


### Clean the air filter

#### Remove the air filter



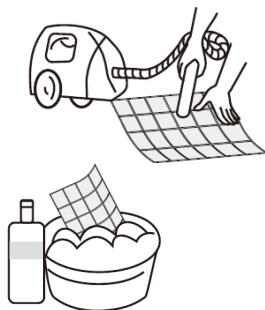
1. Use both hands to open the panel for an angle from both ends of the panel in accordance with the direction of the arrow.



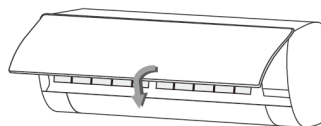
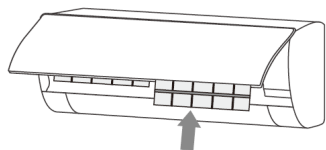
2. Release the air filter from the slot and remove it. above the fuselage.

### Clean the air filter

- Use a vacuum cleaner or water to rinse the filter.
- If the filter is very dirty (for example, with greasy dirt), clean it with warm water (below 45 °C) with mild detergent dissolved in.
- Then put the filter in the shade to dry in the air, before you insert it back into the appliance.



### Mount the filter



1. Reinstall the dried filter in reverse order of removal.
2. Then cover and lock the panel.

### Check before using

1. Check whether all the air inlets and outlets of the units are unblocked.
2. Check whether there is blocking in the water outlet of the drain pipe, and immediately clean it up if any.
3. Check the ground wire is reliably grounded.
4. Check whether the remote controller batteries are installed, and whether the power is sufficient.
5. Check whether there is damage in the mounting bracket of the outdoor unit, and if any, please contact customer service.

### Maintain after using

1. Cut off the power source of the air conditioner, turn off the main power switch and remove the batteries from the remote controller.
2. Clean the filter and the unit body.
3. Remove the dust and debris from the outdoor unit.
4. Check whether there is damage in the mounting bracket of the outdoor unit, and if any, please contact our local service center.

## TROUBLESHOOTING



### CAUTION

Risk of electric shock, fire and explosion! Do not repair the air conditioner by yourself as wrong maintenance may cause electric shock or fire or explosion. Contact the manufacturer, customer service or a similarly qualified technician and let the professionals conduct the maintenance.

Checking the following items in the table below prior to contacting for maintenance can save your time and money.

Problem	Possible Cause	Solution
The air conditioner does not work.	There might be power outages.	Wait until power is restored.
	Power plug may be loose out from the socket.	The plug in the plug tightly.
	Power switch fuse may blow.	Have the fuse replaced.
	The time for timing boot is yet to come.	Wait or cancel the timer settings.
The air conditioner cannot run after the immediate start-up after it is shut down.	Safety function	If the air conditioner is turned on immediately after it is turned off, the protective delay switch will delay the operation for 3 to 5 minutes.
The air conditioner stops running after it starts up for a while.	The set temperature has been reached.	It is a normal function phenomenon, that the appliance switches off when the set temperature has been reached.
	The appliance is in defrost mode.	It will automatically restore and run again after defrosting.
	The time set in the timer has elapsed.	If you want to continue the usage, please turn the appliance on again.

Problem	Possible Cause	Solution
The wind blows out, but the cooling/heating effect is not good.	Excessive accumulation of dust on filter, blocking at air inlet and outlet, and the excessively small angle of the louver blades all will affect the cooling and heating effect.	Please clean the filter, remove the obstacles at the air inlet and outlet and regulate the angle of the louver blades.
	Poor cooling and heating effect caused by doors and windows opening, and unclosed exhaust fan.	Please close the doors, windows, the exhaust fan, etc.
	Auxiliary heating function is not turned on while heating, which may lead to poor heating effect.	Turn on the auxiliary heating function (only for models with auxiliary heating function).
	Mode setting is incorrect, and the temperature and wind speed settings are not appropriate.	Please re-select the mode, and set the appropriate temperature and wind speed.
The indoor unit blows out odour.	The air conditioner itself does not have undesirable odour. If there is odour, it may be due to accumulation of the odour in the environment.	Clean the air filter or activate the cleaning function.
There is sound of running water during the running of air conditioner.	When the air conditioner is started up or stopped, or the compressor is started up or stopped during the running, sometimes the "hissing" sound of running water can be heard.	This is the sound of the flow of the refrigerant, not a malfunction.
A slight "click" sound is heard when the air conditioner is switched on or off.	Due to temperature changes, panel and other parts will swell, causing the sound of friction.	This is normal, not a fault.

Problem	Possible Cause	Solution
The indoor unit makes abnormal sound.	The sound of fan or compressor relay switched on or off.	This is normal, not a fault.
	When the defrosting is started or stops running, it will sound.	That is due to the refrigerant flowed to reverse direction. They are not malfunctions.
	Too much dust accumulation in the air filter of the indoor unit may result in fluctuation of the sound.	Clean the air filters in time.
	Too much air noise when "Strong wind" is turned on.	This is normal, if you are feeling uncomfortable, please deactivate the "Strong wind" function.
There are water drops on the surface of the indoor unit.	When ambient humidity is high, water drops will be accumulated around the air outlet or the panel, etc.	This is a normal physics phenomenon.
	Prolonged cooling run in open space produces water drops.	Close the doors and windows.
	Too small opening angle of the louver blades may also result in water drops at the air inlet.	Increase the angle of the louver blades.
During the cooling operation, the indoor unit outlet sometimes will blow out mist.	When the indoor temperature and humidity are high, it happens sometimes.	This is because the indoor air is cooled rapidly. After it runs for some time, the indoor temperature and humidity will be reduced and the mist will disappear

Notes: Immediately stop all operations, cut off the power supply and contact the customer service in the following situations:

- Hear any harsh sound or smell any awful odour during running.
- Abnormal heating of power cord and plug occurs .
- The unit or remote controller has any impurity or water.
- Air switch or leakage protection switch is often disconnected.



---

## INSTALLATION

---

### Important notices

- Before installation, please contact an local authorized maintenance center. If the appliance is not installed by the authorized maintenance center, the malfunction may not solved due to lack of contact.
- The air conditioner must be installed by professionals according to the national wiring rules and this manual.
- Refrigerant leak test must be made after installation.
- To move and install air conditioner to another place, please contact costumer service.

### Unpacking inspection

- Open the box and check air conditioner in area with good ventilation (open the door and window) and without ignition source.
- Operators are required to wear anti-static devices.
- It is necessary to check by professional whether there is refrigerant leakage before opening the box of the outdoor machine. Stop installing the air conditioner if leakage is found.
- The fire prevention equipment and anti-static precautions shall be prepared well before checking. Then check the refrigerant pipeline to see if there is any collision traces, and whether the outlook is good.

### Safety principles for installing air conditioner

- Fire prevention device shall be prepared before installation.
- Keep installing site ventilated.(open the door and window)
- Ignition source,smoking and calling is not allowed to exist in area where R290 refrigerant located.
- Anti-static precautions in necessary for installing air conditioner, e.g. wear pure cotton clothes and gloves.
- Keep leak detector in working state during the installation. If R290 refrigerant leakage occurs during the installation, you shall immediately detect the concentration in indoor environment until it reaches a safe level. If refrigerant leakage affects the performance of the air conditioner, please immediately stop the operation, and the air conditioner must be vacuumed firstly and be returned to the maintenance station for processing.
- Keep electric appliance, power switch, plug, socket, high temperature heat source and high static away from the area underneath sidelines of the indoor unit.
- The air conditioner shall be installed in an accessible location to installation and maintenance, without obstacles that may block air inlets or outlets of indoor/outdoor units, and shall keep away from heat source, inflammable or explosive conditions.
- When installing or repairing the air conditioner and the connecting line is not long enough, the entire connecting line shall be replaced with the connecting

line of the original specification; extension is not allowed.

### **Requirements for installation position**

- Avoid places of inflammable or explosive gas leakage or where there are strongly aggressive gases.
- Avoid places subject to strong artificial electric/magnetic fields.
- Avoid places subject to noise and resonance.
- Avoid severe natural conditions (e.g. heavy hail, strong sandy wind, direct sunshine or high temperature heat sources).
- Avoid places within the reach of children.
- Shorten the connection between the indoor and outdoor units.
- Select where it is easy to perform service and repair and where the ventilation good.
- The outdoor unit shall not be installed in any way that could occupy an aisle, stairway, exit, fire escape, catwalk or any other public area.
- The outdoor unit shall be installed as far as possible from the doors and windows of the neighbours as well as the green plants.

### **Installation environment inspection**

- Check nameplate of outdoor unit to make sure whether the refrigerant is R290.
- Check the floor space of the room. The space shall not be less than usable space (5 m<sup>2</sup>) in the specification. The outdoor unit shall be installed at a well-ventilated place. Check the surrounding environment of installation site: R290 shall not be installed in the enclosed reserved space of a building.
- When using electric drill to make holes in the wall, check first whether there is pre-buried pipeline for water, electricity and gas. It is suggested to use the reserved hole in the roof of the wall.

### **Requirements of the mounting structure**

- The mounting rack must meet the relevant national or industrial standards in terms of strength with welding and connection areas rustproofed.
- The mounting rack and its load carry surface shall be able to withstand 4 times or above the weight of the unit, or 200 kg, whichever is heavier.
- The mounting rack of the outdoor unit shall be fastened with expansion bolt.
- Ensure the secure installation regardless of what type of wall on which it is installed, to prevent potential dropping that could cause personal injury or property loss.

### **Requirements for operations at raised height**

- When carrying out installation at 2 m or higher above the base level, safety belts must be worn and ropes of sufficient strength be securely fasten to the outdoor unit, to prevent falling that could cause personal injury or death as well as property loss.

### Grounding requirements

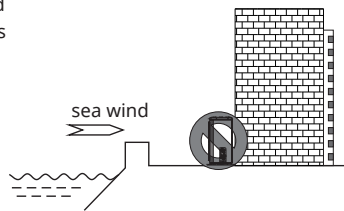
- The air conditioner is the class I electrical appliance and must ensure a reliable grounding.
- Do not connect the grounding wire to a gas pipe, water pipe, lightning rod, telephone line, or a circuit poorly grounded to the earth.
- The grounding wire is specially designed and shall not be used for other purpose, nor shall it be fastened with a common tapping screw.
- Interconnection cord diameter should be recommended as per instruction manual, and with type O terminal that meet local standards (internal diameter of type O terminal needs to match the screw size of the unit, no more than 4.2 mm).
- After installation, check the screws whether have been fixed effectively, and there is no risk of loosening.

### Other requirements

- The connection method of the air conditioner and the power cord and the interconnection method of each independent element shall be subject to the wiring diagram affixed to the machine.
- The model and rating value of the fuse shall be subject to the silkscreen on corresponding controller or fuse sleeve.

### Installation guide at the seaside

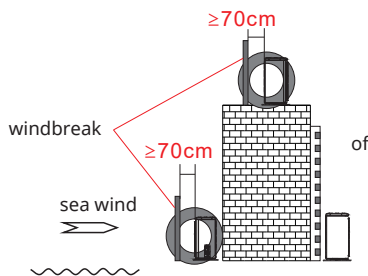
1. Air conditioners should not be installed in areas where corrosive gases, such as acid alkaline gas, are produced.
2. Do not install the product where it could be exposed to sea wind (salty wind) directly. It can result corrosion on the product orrosion, particularly on the condenser and evaporator fins, could cause product malfunction or inefficient performance.
3. If outdoor unit is installed close to the seaside, it should avoid direct exposure to the sea wind. Otherwise it needs additional anticorrosion treatment on the heat exchanger.
4. Select a well-drained place.



### Selecting the location (outdoor unit)

Install the outdoor unit on the opposite side of the sea wind direction, or set up a windbreak to avoid exposed to the sea wind.

- The windbreak should be strong enough like concrete to prevent the sea wind from the sea. The height and width should be more than 150% of the outdoor unit.
- It should be keep more than 70 cm space between outdoor unit and the windbreak for easy air flow.
- Periodic (more than once/year) cleaning of the dust or salt particles stuck on the heat exchanger by using water.
- The mounting rack of the outdoor unit shall be fastened with expansion bolt.
- Ensure the secure installation regardless of what type of wall on which it is installed, to prevent potential dropping that could hurt people.



## Electrical safety requirements

- Be sure to use the rated voltage and air conditioners dedicated circuit for the power supply, and the power cable diameter must meet the national requirements.
- When the maximum current of air conditioner is  $\geq 16A$ , it must use the air switch or leakage protection switch equipped with protection devices.
- The operating range is 90%-110% of the local rated voltage. But insufficient power supply malfunction, electrical shock, or fire. If the voltage instability, proposed to increase the voltage regulator.
- The minimum clearance between the air conditioner and the combustibles is 1.5 m.
- The interconnection cord connect the indoor and outdoor units. You must first choose the right cable size before preparing it for connection.
- The supply cord of appliances for outdoor use shall be between 1,5 and 3 m long and shall be either an EXTRA HARD USAGE or a HARD USAGE CORD. (Only for the AC with UL or ETL-MARKING, UL60335-2-40)
- Cable Types: Outdoor Power Cable: H07RN-F or H05RN-F; Interconnection cord: H07RN-F or H05RN-F; (For the AC with CE-MARKING & CB-MARKING, IEC 60335-2-40+A1:2016)

### Minimum Cross-Sectional Area of Power cable and interconnection cord:

Rated current of appliance (A)	Sectional Area (mm <sup>2</sup> )
> 3 and $\leq 6$	0.75
> 6 and $\leq 10$	1
> 10 and $\leq 16$	1.5
> 16 and $\leq 25$	2.5
> 25 and $\leq 32$	4
> 32 and $\leq 40$	6

- The size of the interconnection cord, power cable, fuse, and switch needed is determined by the maximum current of the unit. The maximum current is indicated on the nameplate located on the side panel of the unit. Refer to this nameplate to choose the right cable, fuse, or switch.
- Note: Core number of cable refer to the detailed wiring diagram adhered on the unit which you purchased.
- Means for disconnection must be incorporated in the fixed wiring in accordance with the wiring rules.

### Requirements for operations at raised height

- When carrying out installation at 2 m or higher above the base level, safety belts must be worn and ropes of sufficient strength be securely fasten to the outdoor unit, to prevent falling that could cause personal injury or death as well as property loss.

### Grounding requirements

- The air conditioner is the class I electrical appliance and must ensure a reliable grounding.
- Do not connect the grounding wire to a gas pipe, water pipe, lightning rod, telephone line, or a circuit poorly grounded to the earth.
- The grounding wire is specially designed and shall not be used for other purpose, nor shall it be fastened with a common tapping screw.
- Interconnection cord diameter should be recommended as per instruction manual, and with type O terminal that meet local standards (internal diameter of type O terminal needs to match the screw size of the unit, no more than 4.2 mm).
- After installation, check the screws whether have been fixed effectively, and there is no risk of loosening.

### Other requirements

- The connection method of the air conditioner and the power cord and the interconnection method of each independent element shall be subject to the wiring diagram affixed to the machine.
- The model and rating value of the fuse shall be subject to the silkscreen on corresponding controller or fuse sleeve.

#### Packing list indoor unit

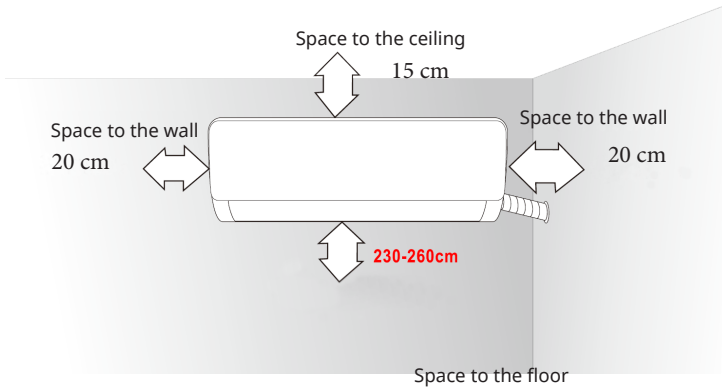
- Indoor Unit
- Remote control
- Instructions
- Drain pipe

#### Packing list outdoor unit

- Outdoor Unit
- Connecting pipe (2 pcs)
- Plastic Strap
- Pipe Protection Ring
- Luting (putty)

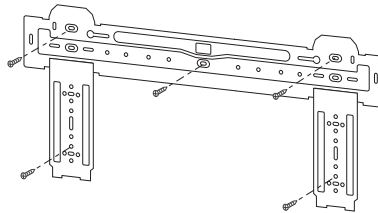
## Installation of the Indoor Unit

Dimension drawing



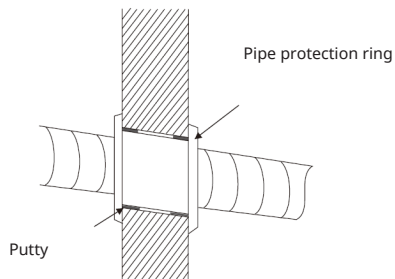
## Mounting plate

1. The wall for installation of the indoor unit shall be hard and firm, so as to prevent vibration.
2. Use the "+" type screw to fasten the peg board, horizontally mount the peg board on the wall, and ensure the lateral horizontal and longitudinal vertical.
3. Pull the peg board by hand after the installation, to confirm whether it is solid.



### Wall-through hole

1. Make a hole with an electric hammer or a water drill at the predetermined position on the wall for piping, which shall slant outwardly by 5–10°.
2. To protect the piping and the cables from being damaged running through the wall, and from the rodents that may inhabit in the hollow wall, a pipe protecting ring shall be installed and sealed with putty.



Note: Usually, the wall hole is  $\varnothing$  60 mm –  $\varnothing$  80 mm. Avoid pre-buried power wire and hard wall when making the hole.

### Route of pipeline

Depending on the position of the unit, the piping may be routed sideway from the left or the right (Figure 1), or vertically from the back (Figure 2)(depending on the pipe length of the indoor unit). In the case of sideway routing, cut off the outlet cutting stock of the opposite side.

Figure 1

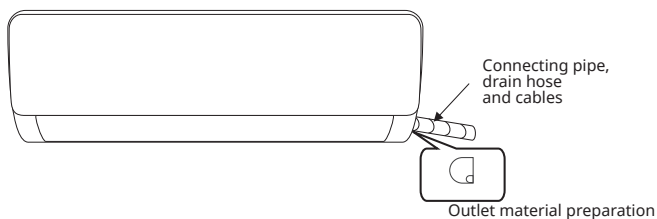
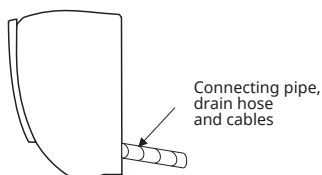


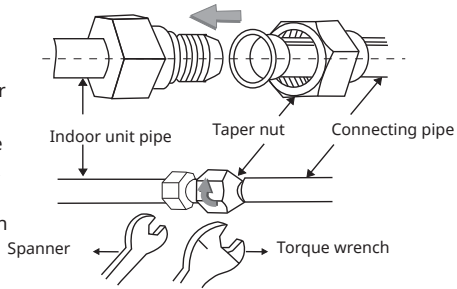
Figure 2





## Drain pipe connection

1. Remove the fixed part to pull out pipe of indoor machine from the case. Screw the hexagon nut in the left of the joint to the end with your hand.
2. Connect the connecting pipe to the indoor unit: Aim at the pipe center, tighten the taper nut with fingers, and then tighten the Taper nut with a torque wrench, and the direction is shown in diagram on the right. The torque used is shown in the following table.

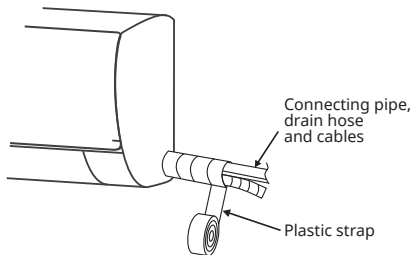


## Tightening torque table

The size of pipe (mm)	Torque (Nm)
Ø 6/ Ø 6.35	15-25
Ø 9/ Ø 9.52	35-40
Ø 12/ Ø 12.7	45-60
Ø 15.88	73-78
Ø 19.05	75-80

## Wrap the piping

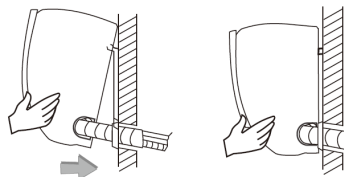
1. Use the insulation sleeve to wrap the joint part the indoor unit and the connection pipe, and then use insulating material to pack and seal insulation pipe, to prevent generation of condensate water on the joint part.



2. Connect the water outlet with drain pipes, and make the connection pipe, cables, and the drain hose straight.
3. Use plastic cable ties to wrap the connecting pipes, cables and drain hose. Run the pipe sloping downward.

### Fixing the indoor unit

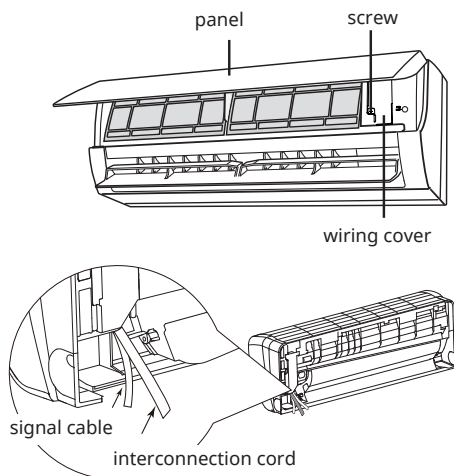
1. Hang the indoor unit on the peg board, and move the unit from left to right to ensure that the hook is properly positioned in the peg board.
2. Push toward the lower left side and the upper right side of the unit toward the peg board, until the hook is embedded in the slot and makes a "click" sound.



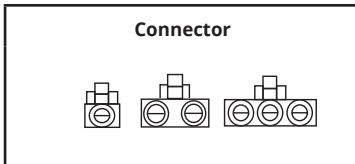
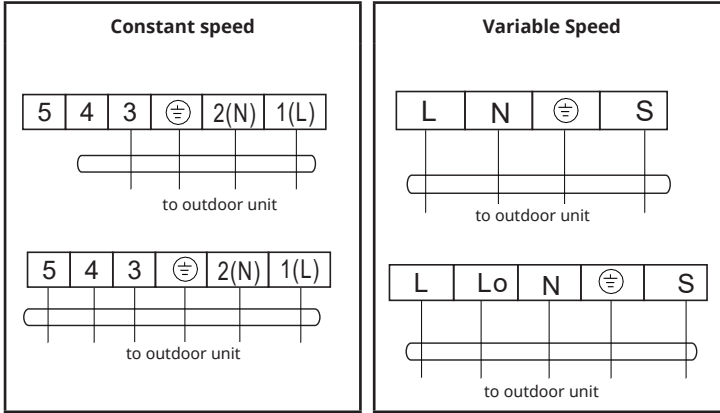
### Interconnection cord installation

1. Open the panel, remove the screw on the wiring cover and then take down the cover.
2. Make the interconnection cord go through the cable-cross hole at the back of indoor unit and then pull it out from the front side. (some models do not have a signal cable).
3. Remove the wire clip; connect the interconnection cord to the wiring terminal according to the wiring diagram; tighten the screw and then fix the interconnection cord with wire clip.

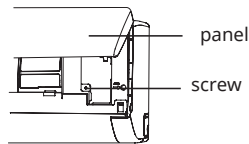
### Wiring diagram



- This manual usually includes the wiring mode for the different kind of air conditioner. We cannot exclude the possibility that some special type of wiring diagrams are not included.
- The diagram are for reference only. If the entity is difference with this wiring diagram, please refer to the detailed wiring diagram adhered on the unit which you purchased.



**If there is a connector,  
connect it directly.**



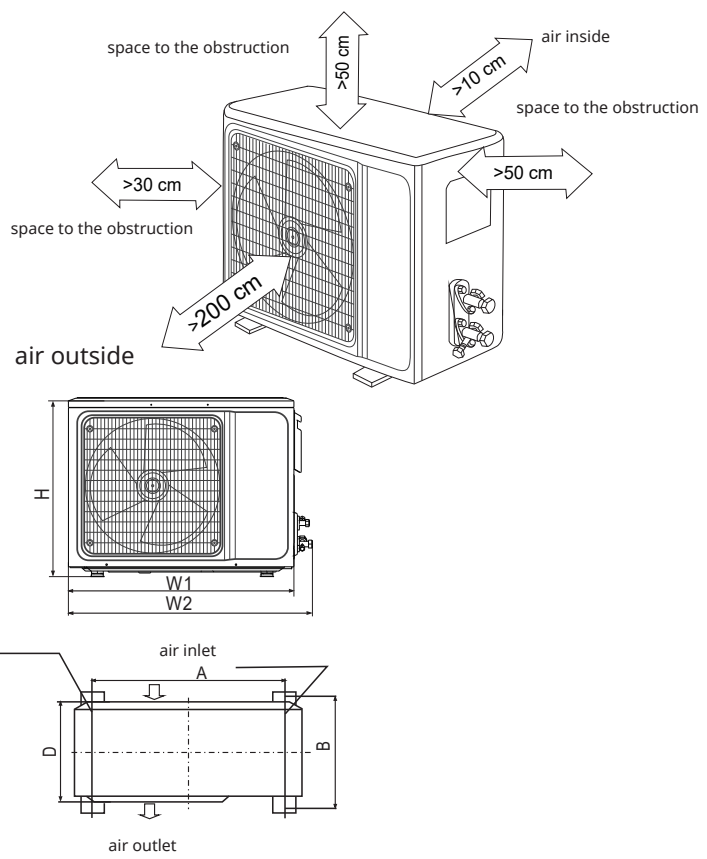
4. Put wiring cover back and then tighten the screw.
5. Close the panel.

#### After installation check

1. The screws whether have been fixed effectively, and there is no risk of loosening.
2. Connector of display board whether put in the right place and do not touch the terminal board.
3. Control box cover whether cover tightly.

## INSTALLATION OF THE OUTDOOR UNIT

### Dimension drawing

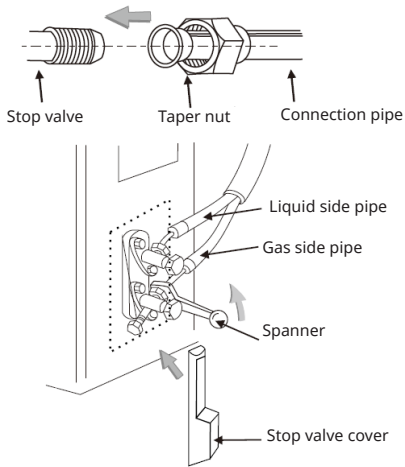


Model	Dimension W1(W2)xHxD (mm)	A (mm)	B (mm)
9000 BTU	649 (719) x 450 x 232	480	253
12000 BTU	649 (719) x 450 x 232	480	253
18000 BTU	780 (780) x 530 x 258	480	283
24000 BTU	890x (965) x 695 x 319	630	350

## Install the connection pipe

Connect the outdoor unit with connecting pipe:

Aim the counter-bore of the connecting pipe at the stop valve, and tighten the taper nut with fingers. Then tighten the taper nut with a torque wrench.



**Note:** When prolonging the piping, extra amount of refrigerant must be added so that the operation and performance of the air conditioner will not be compromised.

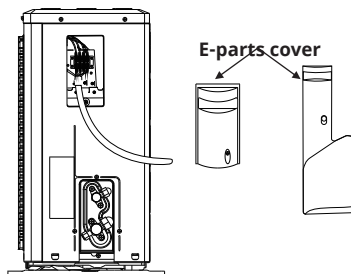
Piping length	Amount of refrigerant to be added		Amount of refrigerant for the unit
	CC $\leq$ 12,000 BTU	reduce 20 g/m	
<3 m	CC $\leq$ 12,000 BTU	reduce 20 g/m	$\leq$ 1 kg
	CC $\geq$ 18,000 BTU	reduce 40 g/m	$\leq$ 2 kg
3-5 m	Not needed		$\leq$ 1 kg
5-15 m	CC $\leq$ 12,000 BTU	16 g/m	$\leq$ 1 kg
	CC $\geq$ 18,000 BTU	24 g/m	$\leq$ 2 kg

**Notes:**

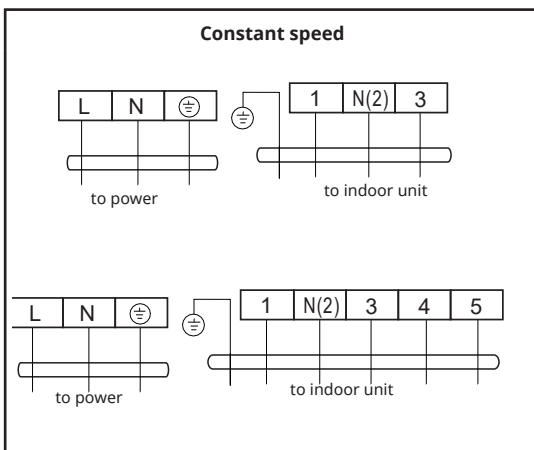
1. This table is for reference only.
2. The joints shall not be reused, unless after re-flaring the pipe.
3. After installation, check the stop valve cover whether be fixed effectively.

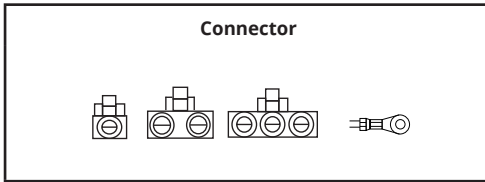
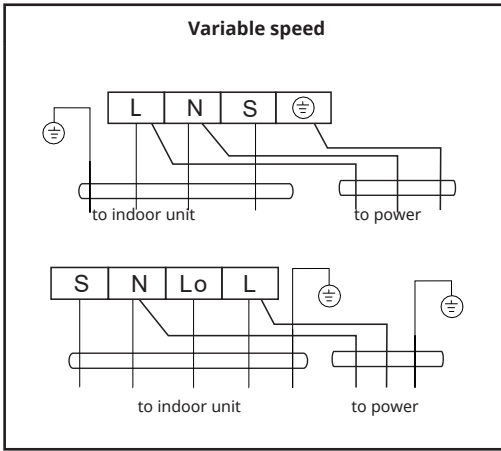
**Wiring connection**

4. Loosen the screws and remove E-parts cover from the unit.
5. Connect the cables respectively to the corresponding terminals of the terminal board of the outdoor unit (see the wiring diagram), and if there are signals connected to the plug, just conduct butt joint.
6. Ground wire: Remove the grounding screw out of the electric bracket, cover the grounding wire end onto the grounding screw and screw it into the grounding hole.
7. Fix the cable reliably with fasteners (Pressing board).
8. Put the E-parts cover back in its original place and fasten it with screws.

**Wiring diagram**

- If your air conditioner is provided with interconnection cord, the wiring of the indoor unit is connected in the factory, there is no need of connection.
- If the interconnection cord is not provided, connection is needed in accordance with the national wiring regulations.





**If there is a connector,  
connect it directly.**

**Notes:**

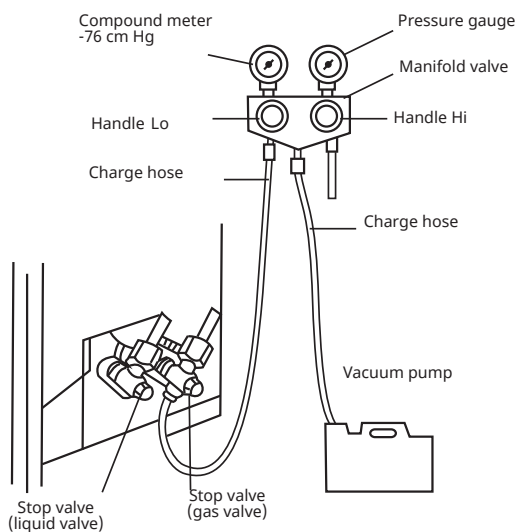
- This manual usually includes the wiring mode for the different kind of A/C. We cannot exclude the possibility that some special type of wiring diagrams are not included.
- The diagram are for reference only. If the entity is difference with this wiring diagram, please refer to the detailed wiring diagram adhered on the unit which you purchased.

## Vacuuuming

Note: Exclusive R290 refrigerant pump must be used in making R290 refrigerant vacuum.

Before working on the air conditioner, remove the cover of the stop valve (gas and liquid valves) and be sure to retighten it afterwards (to prevent the potential air leakage).

1. To prevent air leakage and spilling tighten all connecting nut of all flare tubes.
2. Connect the stop valve, charge hose, manifold valve, and vacuum pump.
3. Fully open the handle Lo of the manifold valve and apply vacuum for at least 15 minutes and check that the compound vacuum gauge reads  $-0.1$  MPa ( $-76$  cmHg).
4. After applying vacuum, fully open the stop valve with a hex wrench.
5. Check that both indoor and outdoor connections are free of air leakage.



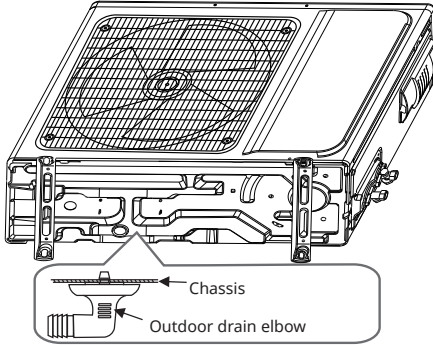


### Outdoor condensation drainage (heat pump type only)

When the unit is heating, the condensing water and defrosting water can be out reliably through the drain house.

#### Installation

1. Install the outdoor drain elbow in  $\varnothing$  25 mm hole on the base plate.
2. Joint the drain hose to the elbow, so that the waste water formed in the outdoor unit can be drained out to a proper plate.



### Check after installation

#### Electrical safety check

1. Check if the supply voltage is as required.
2. Check whether there is any faulty or miss connection in each of the power, signal and grounding wires.
3. Make sure that the grounding wire of the air conditioner is securely grounded.

#### Installation safety check

1. Check if the installation is secure.
2. Check if the water drain is smooth.
3. Check if the wiring and piping are correctly installed.
4. Check that no foreign matter or tools are left inside the unit.
5. Check the refrigerant pipeline is protected well.

#### Leak test of the refrigerant

Depending on the installation method, the following methods may be used to check for suspect leak, on areas such as the four connections of the outdoor unit and the cores of the cut-off valves and t-valves:

- 1 **Bubble method:** Apply of spray a uniform layer of soap water over the suspected leak spot and observe carefully for bubble.
- 2 **Instrument method:** Checking for leak by pointing the probe of the leak detector according to the instruction to the suspect points of leak.

## Test operation

### Preparation

- Verify that all piping and connection cables are well connected.
- Confirm that the valves at the gas side the liquid-side are fully open.
- Connect the power cord to an independent power socket.
- Install batteries in remote controller.

Note: Make sure that the ventilation is good before testing.

### Method:

1. Turn on the power and push the ON/OFF switch button of the remote controller to start the air conditioner.
2. Select COOL, HEAT (not available on cool-only models), SWING and other operation modes with the remote controller and see if the operation is ok.

---

# MAINTENANCE

---

## Maintenance notice

For maintenance or scrap, please contact authorized service centers. Maintenance by unqualified person may cause dangers. Feed air conditioner with R290 refrigerant, and maintain the air conditioner in strictly accordance with manufacturer's requirements. The chapter is mainly focused on special maintenance requirements for appliance with R290 refrigerant. Ask repairer to read after-sales technical service handbook for detailed information.

## Qualification requirements of maintenance personnel

1. Special training additional to usual refrigerating equipment repair procedures is required when equipment with flammable refrigerants is affected. In many countries, this training is carried out by national training organisations that are accredited to teach the relevant national competency standards that may be set in legislation. The achieved competence should be documented by a certificate.
2. The maintenance and repair of the air conditioner must be conducted according to the method recommended by the manufacturer. If other professionals are needed to help maintain and repair the equipment, it should be conducted under the supervision of individuals who have the qualification to repair AC equipped with flammable refrigerant.

## Inspection of the site

Safety inspection must be taken before maintaining equipment with R290 refrigerant to make sure the risk of fire is minimized. Check whether the place is well ventilated, whether anti-static and fire prevention equipment is perfect. While maintaining the refrigeration system, observe the following precautions before operating the system.

## Operating procedures

1. General work area:  
All maintenance staff and others working in the local area shall be instructed on the nature of work being carried out. Work in confined spaces shall be avoided. The area around the workspace shall be sectioned off. Ensure that the conditions within the area have been made safe by control of flammable material.
2. Checking for presence of refrigerant:  
The area shall be checked with an appropriate refrigerant detector prior to and during work, to ensure the technician is aware of potentially toxic or flammable atmospheres. Ensure that the leak detection equipment being used is suitable for use with all applicable refrigerants, Le.non-sparking, adequately sealed or

intrinsically safe.

3. Presence of fire extinguisher:

If any hot work is to be conducted on the refrigeration equipment or any associated parts, appropriate fire extinguishing equipment shall be available to hand. Have a dry powder or CO<sub>2</sub> fire extinguisher adjacent to the charging area.

4. No ignition sources:

No person carrying out work in relation to a refrigeration system which involves exposing any pipe work shall use any sources of ignition in such a manner that it may lead to the risk of fire or explosion. All possible ignition sources, including cigarette smoking, should be kept sufficiently far away from the site of installation, repairing, removing and disposal, during which refrigerant can possibly be released to the surrounding space.

Prior to work taking place, the area around the equipment is to be surveyed to make sure that there are no flammable hazards or ignition risks. 'No Smoking' signs shall be displayed.

5. Ventilated Area(open the door and window):

Ensure that the area is in the open or that it is adequately ventilated before breaking into the system or conducting any hot work. A degree of ventilation shall continue during the period that the work is carried out. The ventilation should safely disperse any released refrigerant and preferably expel it externally into the atmosphere.

6. Checks to the refrigeration equipment:

Where electrical components are being changed, they shall be fit for the purpose and to the correct specification. At all times the manufacturer's maintenance and service guidelines shall be followed. If in doubt, consult the manufacturer's technical department for assistance. The following checks shall be applied to installations using flammable refrigerants:

- The charge size is in accordance with the room size within which the refrigerant containing parts are installed.
- The ventilation machinery and outlets are operating adequately and are not obstructed.
- If an indirect refrigerating circuit is being used, the secondary circuit shall be checked for the presence of refrigerant.
- Refrigeration pipe or components are installed in a position where they are unlikely to be exposed to any substance which may corrode refrigerant containing components, unless the components are constructed of materials which are inherently resistant to being corroded or are suitably protected against being so corroded.

7. Checks to electrical devices:

Repair and maintenance to electrical components shall include initial safety checks and component inspection procedures. If a fault exists that could compromise safety, then no electrical supply shall be connected to the circuit until it is

satisfactorily dealt with. If the fault cannot be corrected immediately but it is necessary to continue operation, an adequate temporary solution shall be used. This shall be reported to the owner of the equipment so all parties are advised.

Initial safety checks shall include:

- That capacitors are discharged: this shall be done in a safe manner to avoid possibility of sparking.
- That no live electrical components and wiring are exposed while charging, recovering or purging the system.
- Keep continuity of earthing.

### **Inspection of cable**

Check the cable for wear, corrosion, overvoltage, vibration and check if there are sharp edges and other adverse effects in the surrounding environment. During the inspection, the impact of aging or the continuous vibration of the compressor and the fan on it should be taken into consideration.

### **Leakage check of R290 refrigerant**

---

Note: Check the leakage of the refrigerant in an environment where there is no potential ignition source. No halogen probe (or any other detector that uses an open flame) should be used.

---

For systems with refrigerant R290, electronic leak detection instrument is available to detect and leak detection should not be conducted in environment with refrigerant. Make sure the leak detector will not become a potential source of ignition, and is applicable to the measured refrigerant. Leak detector shall be set for the minimum ignitable fuel concentration (percentage) of the refrigerant. Calibrate and adjust to proper gas concentration (no more than 25%) with the used refrigerant.

The fluid used in leak detection is applicable to most refrigerants. But do not use chloride solvents to prevent the reaction between chlorine and refrigerants and the corrosion of copper pipeline.

If you suspect a leak, then remove all the fire from the scene or put out the fire. If the location of the leak needs to be welded, then all refrigerants need to be recovered, or, isolate all refrigerants away from the leak site (using cut-off valve). Before and during the welding, use OFN to purify the entire system.

### **Removal and vacuum pumping**

1. Make sure there is no ignited fire source near the outlet of the vacuum pump and the ventilation is well.
2. Allow the maintenance and other operations of the refrigeration circuit should be carried out according to the general procedure, but the following best

operations that the flammability is already taken into consideration are the key. You should follow the following procedures:

- Remove the refrigerant.
  - Decontaminate the pipeline by inert gases.
  - Evacuation.
  - Decontaminate the pipeline by inert gases again.
  - Cut or weld the pipeline.
3. The refrigerant should be returned to the appropriate storage tank. The system should be blown with oxygen free nitrogen to ensure safety. This process may need to be repeated for several times. This operation shall not be carried out using compressed air or oxygen.

By blowing, the system is charged with anaerobic nitrogen to reach working pressure under vacuum, then the oxygen-free nitrogen is released into the atmosphere, and finally the system is evacuated. This process is repeated until all the refrigerant in the system has been purged. After the final charging of the anaerobic nitrogen, the gas is released to atmospheric pressure and the system can be welded. This operation is necessary to weld the pipework.

### **Procedures of charging refrigerants**

As a supplement to the general procedure, the following requirements need to be added:

- Make sure that there is no contamination among different refrigerants when using a refrigerant charging device. The pipeline for charging refrigerants should be as short as possible to reduce the residual of refrigerants in it.
- Storage tanks should remain vertically up.
- Make sure the grounding solutions are already taken before the refrigeration system is charged with refrigerants.
- After finishing the charging (or when it is not yet finished), label the mark on the system.
- Be careful not to overcharge refrigerants.

---

## SCRAP AND RECOVERY

---

### Scrap

Before this procedure, the technical personnel shall be thoroughly familiar with the equipment and all its features, and make a recommended practice for refrigerant safe recovery. For recycling the refrigerant, shall analyze the refrigerant and oil samples before operation. Ensure the required power before the test.

1. Be familiar with the equipment and operation.
2. Disconnect power supply.
3. Before carrying out this process, you have to make sure:
  - If necessary, mechanical equipment operation should facilitate the operation of the refrigerant tank.
  - If personal protective equipment is effective and can be used correctly.
  - The whole recovery process should be carried out under the guidance of qualified personnel.
  - The recovering of equipment and storage tank should comply with the relevant national standards.
4. If possible, the refrigerating system should be vacuumized.
5. If the vacuum state can't be reached, you should extract the refrigerant in each part of the system from many places.
6. Before the start of the recovery, you should ensure that the capacity of the storage tank is sufficient.
7. Start and operate the recovery equipment according to the manufacturer's instructions.
8. Don't fill the tank to its full capacity (the liquid injection volume does not exceed 80% of the tank volume).
9. Even the duration is short, it must not exceed the maximum working pressure of the tank.
10. After the completion of the tank filling and the end of the operation process, you should make sure that the tanks and equipment should be removed quickly and all closing valves in the equipment are closed.
11. The recovered refrigerants are not allowed to be injected into another system before being purified and tested.

---

Note: The identification should be made after the appliance is scrapped and refrigerants are evacuated. The identification should contain the date and endorsement. Make sure the identification on the appliance can reflect the flammable refrigerants contained in this appliance.

---

**Recovery:**

1. The clearance of refrigerants in the system is required when repairing or scrapping the appliance. It is recommended to completely remove the refrigerant.
2. Only a special refrigerant tank can be used when loading the refrigerant into the storage tank. Make sure the capacity of the tank is appropriate to the refrigerant injection quantity in the entire system. All tanks intended to be used for the recovery of refrigerants should have a refrigerant identification (i.e. refrigerant recovery tank). Storage tanks should be equipped with pressure relief valves and globe valves and they should be in a good condition. If possible, empty tanks should be evacuated and maintained at room temperature before use.
3. The recovery equipment should be kept in a good working condition and equipped with equipment operating instructions for easy access. The equipment should be suitable for the recovery of R290 refrigerants. Besides, there should be a qualified weighting apparatus which can be normally used. The hose should be linked with detachable connection joint of zero leakage rate and be kept in a good condition. Before using the recovery equipment, check if it is in a good condition and if it gets perfect maintenance. Check if II electrical components are sealed to prevent the leakage of the refrigerant and the fire caused by it. If you have any question, please consult the manufacturer.
4. The recovered refrigerant shall be loaded in the appropriate storage tanks, attached with a transporting instruction, and returned to the refrigerant manufacturer. Don't mix refrigerant in recovery equipment, especially a storage tank.
5. The space loading R290 refrigeration can't be enclosed in the process of transportation. Take anti electrostatic measures if necessary in transportation. In the process of transport, loading and unloading, necessary protective measures must be taken to protect the air conditioner to ensure that the air conditioner is not damaged.
6. When removing the compressor or clearing the compressor oil, make sure the compressor is pumped to an appropriate level to ensure that there is no residual R290 refrigerants in the lubricating oil. The vacuum pumping should be carried out before the compressor is returned to the supplier. Ensure the safety when discharging oil from the system.



---

## DISPOSAL CONSIDERATIONS

---



If there is a legal regulation for the disposal of electrical and electronic devices in your country, this symbol on the product or on the packaging indicates that this product must not be disposed of with household waste. Instead, it must be taken to a collection point for the recycling of electrical and electronic equipment. By disposing of it in accordance with the rules, you are protecting the environment and the health of your fellow human beings from negative consequences. For information about the recycling and disposal of this product, please contact your local authority or your household waste disposal service.

This product contains batteries. If there is a legal regulation for the disposal of batteries in your country, the batteries must not be disposed of with household waste. Find out about local regulations for disposing of batteries. By disposing of them in accordance with the rules, you are protecting the environment and the health of your fellow human beings from negative consequences.

---

## DECLARATION OF CONFORMITY

---



**Manufacturer:**

Chal-Tec GmbH, Wallstrasse 16, 10179 Berlin, Germany.

**Importer for Great Britain:**

Berlin Brands Group UK Limited  
PO Box 42  
272 Kensington High Street  
London, W8 6ND  
United Kingdom

Hereby, Chal-Tec GmbH declares that the radio equipment type Bali Breeze Smart is in compliance with Directive 2014/53/EU. The full text of the EU declaration of conformity is available at the following internet address: [use.berlin/10046100](http://use.berlin/10046100)

**For Great Britain:** Hereby, Chal-Tec GmbH declares that the radio equipment type Bali Breeze Smart is in compliance with the relevant statutory requirements. The full text of the declaration of conformity is available at the following internet address: [use.berlin/10046100](http://use.berlin/10046100)

**Estimado cliente,**

Le felicitamos por la adquisición de este producto. Lea atentamente el siguiente manual y siga cuidadosamente las instrucciones de uso con el fin de evitar posibles daños. La empresa no se responsabiliza de los daños ocasionados por un uso indebido del producto o por haber desatendido las indicaciones de seguridad. Escanee el siguiente código QR para obtener acceso al manual de usuario más reciente y otra información sobre el producto.




---

## INHALT

---

Datos Técnicos 88
Advertencias 89
Indicaciones de seguridad 90
Instrucciones de uso 93
Visión general y funcionamiento 96
Control del dispositivo por smartphone 98
Limpieza y cuidado 100
Localización y rectificación de averías 102
Instalación 106
Desguace y reciclaje 112
Instalación del aparato exterior 119
Mantenimiento 126
Indicaciones sobre la retirada del aparato 130
Declaración de conformidad 130

---

## DATOS TÉCNICOS

---

Número del artículo	10046100	10046101	10046102	10046103
Capacidad de refrigeración	9000	12000	18000	24000
Suministro eléctrico	220-240 V - 50-60 Hz			
Temperatura de utilización	16-35 °C (60-96 °F)			
<b>BT</b> Gama de frecuencias Potencia máxima de transmisión	2.4-2.438 GHz 10 dBm			




## ADVERTENCIAS


ADVERTENCIA: Este acondicionador de aire utiliza el refrigerante inflamable R290. El acondicionador de aire con refrigerante R290 puede causar daños graves al cuerpo humano o a los objetos circundantes si se manipula bruscamente.

El espacio requerido para la instalación, uso, reparación y almacenamiento de este acondicionador de aire debe cumplir con la siguiente tabla:

Contenido de refrigerante	Espacio	Contenido de refrigerante	Espacio
$m \leq 152g$	$\geq 4 m^2$	$185 < m \leq 250 g$	$\geq 12 m^2$
$152 < m \leq 185g$	$\geq 9 m^2$	$250 m^2 < m \leq 304 g$	$\geq 15 m^2$

- No utilice ningún método para acelerar la descongelación o limpiar los componentes congelados, a menos que el fabricante lo recomiende expresamente.
- El acondicionador de aire no debe perforarse ni quemarse y debe comprobarse que las tuberías de refrigerante no estén dañadas.
- El aire acondicionado debe almacenarse en una habitación donde no haya una fuente permanente de fuego, como una llama abierta, un aparato de gas encendido, un calentador eléctrico en funcionamiento, etc.
- Tenga en cuenta que el refrigerante puede ser inodoro.
- El aire acondicionado debe almacenarse de forma que se eviten daños mecánicos causados por accidentes.
- El mantenimiento o reparación de los sistemas de aire acondicionado que utilicen refrigerante R290 debe realizarse después de una comprobación de seguridad para minimizar el riesgo de accidentes.
- Lea atentamente las instrucciones antes de la instalación, el uso y el mantenimiento.

Símbolo	Nota	Explicación
	<b>ADVERTENCIA</b>	Este símbolo indica que este aparato utiliza un refrigerante inflamable. Si el refrigerante se escapa y queda expuesto a una fuente de ignición externa, existe riesgo de incendio.
	<b>PRECAUCIÓN</b>	Este símbolo indica que debe leer atentamente estas instrucciones.
	<b>ADVERTENCIA</b>	Este símbolo indica que el aparato debe ser manejado por personal de servicio con referencia al manual de instalación.

Símbolo	Nota	Explicación
	<b>PRECAUCIÓN</b>	Este símbolo indica que se dispone de información como el manual de instrucciones o el manual de instalación.

## INDICACIONES DE SEGURIDAD

- Este aparato puede ser utilizado por niños a partir de 8 años y por personas con capacidades físicas, sensoriales o mentales reducidas o con falta de experiencia y conocimientos, si han recibido supervisión o instrucciones sobre el uso del aparato de forma segura y comprenden los peligros que conlleva. No permita que los niños jueguen con el aparato. La limpieza y el mantenimiento del usuario no deben ser realizados por niños sin supervisión.
- Este aparato no está destinado a ser utilizado por personas (incluidos niños) con capacidades físicas, sensoriales o mentales reducidas, o con falta de experiencia y/o conocimientos, a menos que hayan sido supervisadas o instruidas acerca del uso del aparato por una persona responsable de su seguridad.
- Los niños deben estar bajo vigilancia para evitar que jueguen con el aparato.
- El aire acondicionado debe estar conectado a tierra. Una puesta a tierra incompleta puede provocar descargas eléctricas. No conecte el cable de toma de tierra a una tubería de gas, una tubería de agua, un pararrayos o un cable de toma de tierra telefónico
- Apague siempre el aparato y desconecte la alimentación eléctrica si no se va a utilizar durante un periodo prolongado para garantizar la seguridad.
- Asegúrese de que el mando a distancia y la unidad interior no se humedezcan ni se mojen. De lo contrario, podría producirse un cortocircuito.
- Si el cable de alimentación está dañado, debe ser sustituido por el fabricante, el servicio técnico o una persona con cualificación similar para evitar peligros.
- No desconecte el interruptor de red durante el funcionamiento o con las manos mojadas. Esto podría provocar una descarga eléctrica.
- Asegúrese de que los cables conectados al aparato no contengan fuentes de ignición.
- No tire del cable de alimentación. Los daños causados por un tirón del cable de alimentación pueden provocar una descarga eléctrica grave.
- No utilice la toma de corriente junto con otros aparatos eléctricos. De lo contrario, existe riesgo de descarga eléctrica, incendio o explosión.
- Apague siempre el aparato y desconecte la alimentación eléctrica antes de realizar trabajos de mantenimiento o limpieza.
- No instale el acondicionador de aire en un lugar donde haya gases o líquidos inflamables. La distancia a los mismos debe ser superior a 1 m. De lo contrario, existe riesgo de incendio o incluso de explosión.
- No utilice productos de limpieza líquidos o corrosivos para limpiar el acondicionador de aire ni lo rocíe con agua u otros líquidos. De lo contrario, podría producirse una descarga eléctrica o daños en el aparato.

- No intente reparar el acondicionador de aire usted mismo.
- Las reparaciones inadecuadas pueden provocar incendios o explosiones. Póngase en contacto con un técnico cualificado para todos los requisitos de servicio.
- No utilice el acondicionador de aire durante tormentas eléctricas. Desconecte la alimentación eléctrica a tiempo para evitar riesgos.
- No introduzca las manos ni otros objetos en las entradas o salidas de aire. Esto puede provocar lesiones o daños en el aparato.
- No bloquee la entrada ni la salida de aire. De lo contrario, el rendimiento de refrigeración o calefacción se debilitará y el sistema podría incluso fallar.
- Asegúrese de que la unidad de refrigeración no sople contra la unidad de calefacción. De lo contrario, se producirá una combustión incompleta, con el consiguiente riesgo de intoxicación.
- Debe instalarse un interruptor diferencial con capacidad nominal para evitar posibles descargas eléctricas.
- El aparato debe instalarse de acuerdo con la normativa nacional sobre cableado.
- Este producto contiene gases fluorados de efecto invernadero.
- Las fugas de refrigerante contribuyen al cambio climático. Un refrigerante con un potencial de calentamiento global (PCG) más bajo contribuiría menos al calentamiento global que un refrigerante con un PCG más alto si se filtrara a la atmósfera. Este aparato contiene un refrigerante con un valor de PCA de [675]. Esto significa que si 1 kg de este refrigerante se escapa a la atmósfera, el impacto sobre el calentamiento global durante un periodo de 100 años sería [675] veces mayor que para 1 kg de CO<sub>2</sub>. No intente nunca intervenir usted mismo en el circuito del refrigerante ni desmontar el producto, sino póngase siempre en contacto con un especialista.
- Asegúrese de que no haya objetos debajo de la unidad interior:
  1. Microondas, hornos y otros objetos calientes.
  2. Ordenadores y otros dispositivos con alta carga electrostática.
  3. Enchufes de uso frecuente.
- Las conexiones entre las unidades interior y exterior no deben reutilizarse a menos que haya recauchutado la tubería.
- Las especificaciones de los fusibles están impresas en la placa de circuitos, por ejemplo: 3.15A/250V AC, etc.

## PRECAUCIÓN

1. No abra las ventanillas ni las puertas durante períodos prolongados cuando el aire acondicionado esté en funcionamiento. De lo contrario se debilitará el rendimiento de refrigeración o calefacción
2. No se pare en la parte superior de la unidad exterior ni coloque objetos pesados sobre ella. Esto podría provocar lesiones o daños en el aparato.
3. No utilice el aire acondicionado para otros fines, como secar ropa, conservar alimentos, etc.
4. No exponga su cuerpo al aire frío durante largos periodos de tiempo. Empeorará su estado físico y le causará problemas de salud.
5. Ajuste la temperatura adecuada.

6. Se recomienda que la diferencia de temperatura entre el interior y el exterior no sea demasiado grande.
7. Ajustar correctamente la temperatura puede evitar el derroche de electricidad.
8. Si su aire acondicionado no está equipado con un cable de alimentación y un enchufe, debe instalarse un interruptor omnipolar a prueba de explosiones en el cableado fijo, y la distancia entre los contactos no debe ser inferior a 3,0 mm.

Si su acondicionador de aire está conectado permanentemente al cableado fijo, debe instalarse en el cableado fijo un dispositivo de corriente residual (RCD) protegido contra explosiones con una corriente residual de funcionamiento nominal no superior a 30 mA.

El circuito de alimentación debe tener una protección contra fugas y un disyuntor de aire con una capacidad superior a 1,5 veces la corriente máxima.

Consulte las secciones siguientes de este manual relativas a la instalación de los acondicionadores de aire.

## INSTRUCCIONES DE USO

### Condiciones en las que el dispositivo no puede funcionar con normalidad:

- Es posible que el aparato no funcione con normalidad en las siguientes condiciones:

<b>Refrigeración</b>	Fuera	> 43 °C (se refiere a T1) > 52 °C (se refiere a T3)
	Dentro	< 18 °C
<b>Calefacción</b>	Fuera	> 24 °C < -7 °C
	Dentro	> 27 °C

Nota: El dispositivo 1 (T1) y el dispositivo 3 (T3) se refieren a la norma ISO 5151.

- Si la temperatura es demasiado alta, el acondicionador de aire puede activar el dispositivo automático de protección, haciendo que el acondicionador de aire se apague.
- Si la temperatura es demasiado baja, el intercambiador de calor del acondicionador de aire puede congelarse, provocando goteo de agua u otras averías.
- La refrigeración o deshumidificación prolongada con una humedad relativa superior al 80 % (con puertas y ventanas abiertas) puede provocar condensación o goteo de agua cerca de la salida de aire.

### Notas sobre el calentamiento

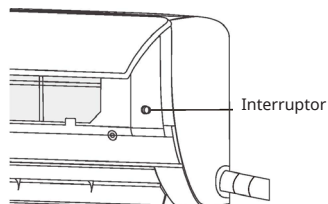
- El ventilador de la unidad interior no funciona inmediatamente después de conectar la calefacción para evitar que salga aire frío.
- Cuando hace frío y hay humedad en el exterior, se forma escarcha en el intercambiador de calor de la unidad exterior, lo que aumenta la potencia de calefacción. El sistema de aire acondicionado inicia entonces la función de descongelación.
- Durante la descongelación, el sistema de aire acondicionado desconecta la calefacción durante unos 5-12 minutos.
- Durante la descongelación, puede salir vapor de la unidad exterior. No se trata de una avería, sino de una consecuencia de la descongelación rápida.

### Notas sobre la desconexión

- Cuando se apaga el acondicionador de aire, el controlador principal decide automáticamente si se apaga inmediatamente o sólo después de unos segundos a una frecuencia y velocidad de aire más bajas.

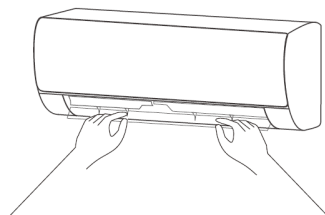
### Operación de emergencia

- Si ha perdido el mando a distancia o está roto, puede accionar el sistema de aire acondicionado utilizando el interruptor de encendido.
- Si se pulsa este botón cuando el aparato está apagado, el aire acondicionado pasa al modo automático.
- Si se pulsa este botón cuando el aparato está encendido, el aire acondicionado



### Ajuste de la dirección del flujo del aire

1. Utilice los botones arriba/abajo e izquierda/derecha del mando a distancia para ajustar la dirección del flujo de aire. Encontrará más detalles en las instrucciones de uso del mando a distancia.
2. En los modelos sin función de giro izquierda-derecha, la salida de aire debe desplazarse manualmente.



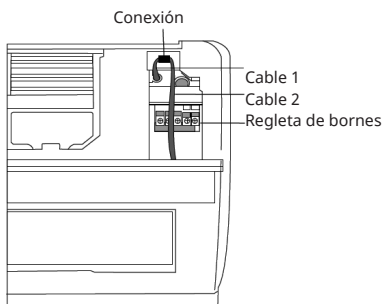
#### PRECAUCIÓN

¡Riesgo de lesiones! Mueva la rejilla de ventilación antes de que el aparato esté en funcionamiento, de lo contrario podría lesionarse los dedos. No introduzca nunca la mano en la entrada o salida de aire cuando el aparato esté en funcionamiento.



### Notas sobre las conexiones de enchufe

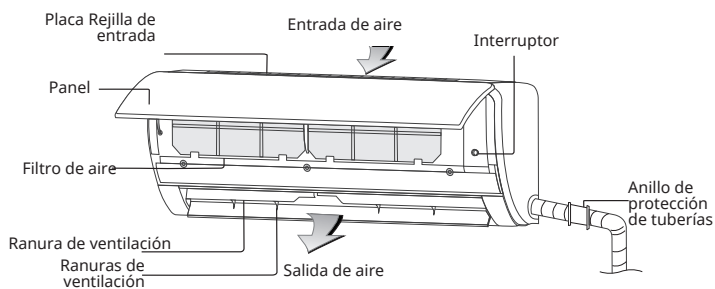
1. Abra la parte delantera del elemento interior.
2. El conector (como se muestra en la ilustración) no debe tocar el tablero de bornes y se coloca como se muestra en la ilustración.



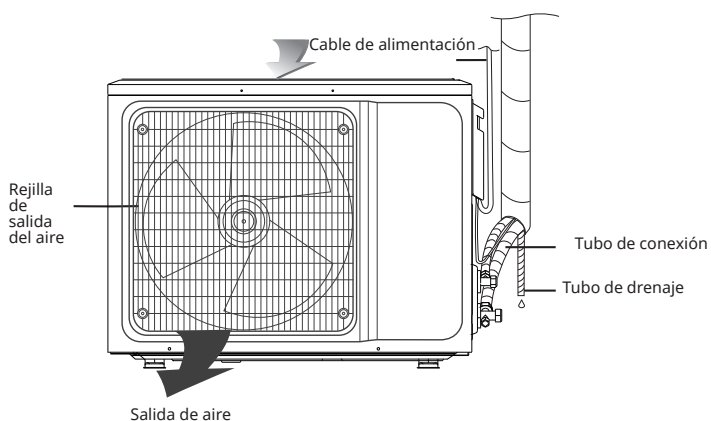
rruptor

## VISIÓN GENERAL Y FUNCIONAMIENTO

### Aparato interior

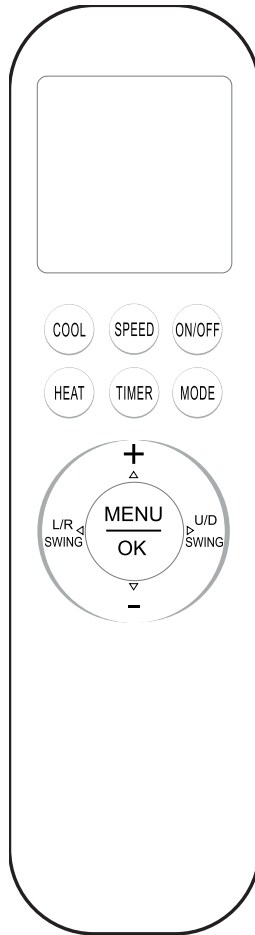


### Aparato exterior



Nota: Todas las ilustraciones de este manual son meramente explicativas. Su aire acondicionado puede ser ligeramente diferente. La forma real es decisiva. Está sujeta a cambios sin previo aviso para permitir futuras mejoras.

## Control remoto



## CONTROL DEL DISPOSITIVO POR SMARTPHONE

Si conecta el aparato a su red WLAN doméstica, podrá controlarlo cómodamente mediante la App correspondiente de Klarstein. La App le permite no solo controlar el aparato mediante su smartphone, sino que también le ofrece acceso a recetas y otra información adicional.

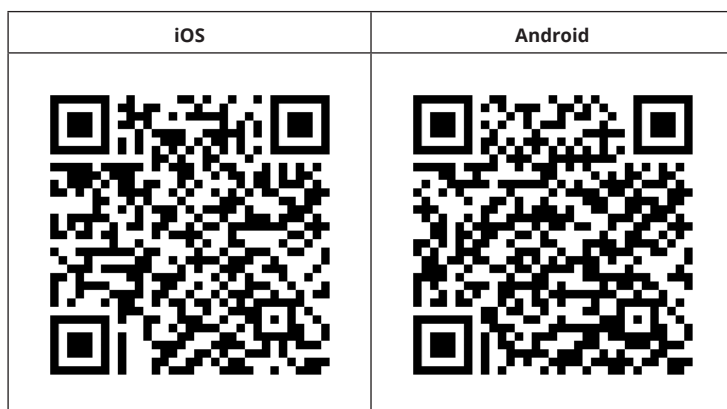
Proceda del siguiente modo para conectar su smartphone al dispositivo Klarstein.

1. Descargue primero la App de Klarstein escaneando el código QR con su smartphone (véase más abajo) o descárguelo directamente de la App Store o de Google Play. 2. Asegúrese de que su smartphone esté conectado a la misma red WiFi a la que debe conectarse su dispositivo Klarstein. 3. Abra la App de Klarstein. 4. Inicie sesión con su cuenta. Si aún no tiene una cuenta, regístrese en la aplicación Klarstein. 5. Siga las instrucciones que aparecerán en la app.

### Descarga la aplicación

Utilice la función de escaneo de su teléfono para escanear el código QR y guarde la app en su smartphone.

**Nota:** La aplicación proporciona más información sobre cómo usar la aplicación y ayuda sobre cómo conectarse al dispositivo tan pronto como se abre por primera vez.



## Solución de problemas de conexión

Si su dispositivo Klarstein no se puede encontrar en la WLAN, verifique lo siguiente:

1. El aparato no está enchufado. Asegúrese de que su dispositivo esté conectado a un enchufe.
2. El aparato no se encuentra en modo sincronización. Asegúrese de que el indicador de WiFi (LED) parpadea en el panel de control del dispositivo inteligente, tal y como se describe en las instrucciones «Restablecer la configuración de WiFi» de su dispositivo inteligente (las instrucciones en general se encuentran en el apartado «Conexión del dispositivo»).
3. El punto de acceso WiFi no funciona en 2,4 GHz. Asegúrese de que su punto de acceso funcione en la banda de 2,4 GHz y que tenga su propio SSID en la banda de 2,4 GHz. Si no está seguro de la banda operativa de su punto de acceso, comuníquese con su proveedor de Internet.

**Importante:** tenga en cuenta que si su enrutador WiFi tiene una banda dual, es decir, si funciona tanto en la banda de 2,4 GHz como en la de 5 GHz, separe los SSID para cada banda y use el SSID de 2,4 GHz para conectarse.

4. Supervise los ajustes Firewall de su red WiFi. Es posible que la configuración del Firewall de su red WiFi no permita que la aplicación Klarstein configure los ajustes de WiFi en su dispositivo inteligente. Asegúrese de que no está usando ninguna red WiFi pública, como por ejemplo de aeropuertos, otros hogares, empresas, etc.
5. Los diferentes datos de inicio de sesión en el teléfono inteligente y en la aplicación le aseguran de que los datos de inicio de sesión WiFi de la aplicación de Klarstein coincidan con los que está conectado su teléfono inteligente.

Si ha seguido todos los pasos anteriores y su teléfono inteligente aún no puede conectarse a la aplicación, envíenos un correo electrónico para obtener ayuda: [appsupport@go-bbg.com](mailto:appsupport@go-bbg.com)

## LIMPIEZA Y CUIDADO

### Instrucciones especiales para la limpieza del sistema de aire acondicionado



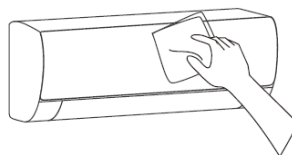
#### ADVERTENCIA

¡Peligro de descarga eléctrica! Antes de limpiar el sistema de aire acondicionado, apáguelo y desconecte la alimentación eléctrica durante más de 5 minutos, de lo contrario existe riesgo de descarga eléctrica.

- No moje el aire acondicionado, ya que podría producirse una descarga eléctrica. No enjuague nunca el acondicionador de aire con agua.
- Los líquidos volátiles como disolvente o gasolina dañarán la carcasa del aparato de aire acondicionado. Por lo tanto, limpie la carcasa del acondicionador de aire únicamente con un paño suave y seco o con un paño humedecido con un producto de limpieza neutro.
- Asegúrese de limpiar el filtro con regularidad para evitar la acumulación de polvo, que puede perjudicar el rendimiento del acondicionador de aire. Si el entorno de funcionamiento del acondicionador de aire es polvoriento, deberá aumentar el número de operaciones de limpieza en consecuencia. Después de retirar el filtro, no toque la parte aleteada de la unidad interior con los dedos y no utilice la fuerza para evitar dañar la tubería de refrigerante

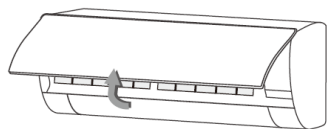
### Limpieza de la placa

- Si la placa de la unidad interior está sucia, límpiela cuidadosamente con una toalla escurrida y agua tibia a 40 °C. No retire la placa durante la limpieza.

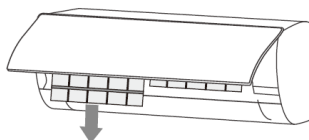


## Limpieza del filtro de aire

### Desmontar el filtro de aire



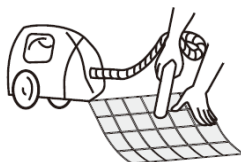
1. Abra la placa con ambas manos en ángulo desde ambos extremos de la placa en la dirección de la flecha.



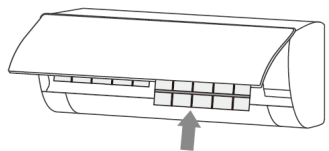
2. El filtro de aire está situado encima del fuselaje. Retírelo hacia arriba.

### Limpieza del filtro de aire

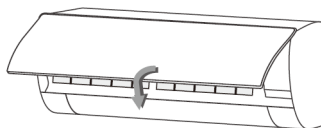
- aspire el filtro con una aspiradora o límpielo bajo el grifo.
- Si el filtro de aire está muy sucio (por ejemplo, con suciedad grasa), puede limpiarlo en una solución de agua templada (por debajo de 45 °C) y un detergente suave.
- A continuación, deje que el filtro se seque al aire a la sombra antes de volver a colocarlo en el aparato.



### Colocar el filtro



3. Vuelva a colocar el filtro seco en el orden inverso al de extracción, luego cubra y bloquee la placa.



4. Vuelva a colocar el filtro seco en el orden inverso al de extracción.

## LOCALIZACIÓN Y RECTIFICACIÓN DE AVERÍAS



### ATENCIÓN

¡Riesgo de descarga eléctrica, incendio y explosión! No repare usted mismo el aire acondicionado, ya que un mantenimiento incorrecto puede provocar una descarga eléctrica, un incendio o una explosión. Póngase en contacto con un centro de servicio autorizado y encargue el mantenimiento a especialistas.

Si comprueba los siguientes puntos antes de realizar el mantenimiento, ahorrará tiempo y dinero.

Problema	Causa posible	Solución
El aire acondicionado no funciona.	Puede ocurrir un fallo de alimentación.	Espere hasta que se restablezca el suministro eléctrico.
	Es posible que el enchufe de red se haya soltado de la toma.	Inserte firmemente el enchufe en la toma de corriente.
	Es posible que se haya fundido el fusible del interruptor de red.	Sustituya el fusible.
	El tiempo establecido en el temporizador ha expirado.	Espere o borre los ajustes del temporizador
El sistema de aire acondicionado no se pone en marcha si se reinicia inmediatamente después de apagarlo.	Función de seguridad	Si se intenta volver a encender el acondicionador de aire inmediatamente después de haberlo apagado, se activa el disyuntor de retardo, lo que significa que el aparato sólo puede volver a encenderse después de 3 a 5 minutos.



Problema	Causa posible	Solución
El sistema de aire acondicionado se desconecta después de haber estado funcionando durante un rato	Se ha alcanzado la temperatura programada.	Es normal que el aparato se apague al alcanzar la temperatura programada.
El sistema de aire acondicionado interrumpe su funcionamiento después de haber estado en marcha durante un tiempo. (continuación)	El aparato está en modo de descongelación.	El aparato reanuda automáticamente el funcionamiento tras la descongelación.
	El tiempo establecido en el temporizador ha expirado.	Vuelve a encender el aparato para volver a utilizarlo.
El aire sale, pero el efecto de refrigeración/ calefacción no es bueno.	Demasiado polvo en el filtro, obstrucciones en la entrada y salida de aire y un ángulo demasiado pequeño de las rejillas de las ranuras de ventilación perjudican el efecto de refrigeración y calefacción.	Por favor, limpie el filtro, elimine las obstrucciones en la entrada y salida de aire y ajuste el ángulo de las rejillas.
	Efecto de refrigeración y calefacción deficiente debido a puertas y ventanas abiertas y a un extractor que no está cerrado.	Cierre las puertas, ventanas, extractor de aire, etc.
	La calefacción auxiliar no está conectada durante la calefacción, lo que puede provocar un efecto de calefacción deficiente.	Conecte la función de calefacción auxiliar. (sólo para modelos con función de calefacción auxiliar)
	El ajuste del modo es incorrecto y los ajustes de temperatura y velocidad del ventilador no son los adecuados.	Seleccione el modo correcto y ajuste la temperatura y el viento.

Problema	Causa posible	Solución
La unidad interior expulsa olores.	El propio sistema de aire acondicionado no desprende ningún olor extraño. Si hay olor, se debe al olor ambiental.	Limpie el filtro de aire o active la función de limpieza.
Se oye el sonido del agua corriendo mientras el aire acondicionado está funcionando.	Cuando el sistema de aire acondicionado se pone en marcha o se detiene, o cuando el compresor se pone en marcha o se detiene durante el funcionamiento, a veces se oye el sonido de agua corriente. puede oírse.	Se trata del sonido del flujo de refrigerante y no de una avería
Puede oírse un ligero «clic» cuando se enciende o se apaga	Debido a las fluctuaciones de temperatura, las placas y otras piezas se hinchan, produciendo ruidos de fricción.	Es normal. Si se siente incómodo, desactive la función «Viento fuerte».

Problema	Causa posible	Solución
La unidad interior hace ruidos inusuales.	El sonido del relé de un ventilador o compresor al conectarse o desconectarse.	El ruido es normal. No es una avería.
	Al iniciarse o detenerse el proceso de desescarche se genera un ruido.	El ruido es normal. Se produce cuando el refrigerante fluye por el aparato y no es una avería.
	Se ha acumulado demasiado polvo en el filtro de aire del sistema de aire acondicionado interior.	Limpie los filtros de aire.
	El ruido se debe al ajuste «viento fuerte».	El ruido es normal. Si se siente inquieto por el ruido, ajuste el viento a un nivel más bajo.
Durante el proceso de refrigeración, a veces sale vapor del sistema de aire acondicionado interior.	Si la temperatura ambiente y la humedad son elevadas, a veces puede formarse vapor.	El vapor se produce porque el aire de la habitación se enfría rápidamente. Si el aparato está en funcionamiento durante un rato, la temperatura y la humedad de la habitación descienden y el vapor desaparece.

**Nota:** Apague el aparato inmediatamente, desconecte el enchufe de la toma de corriente y póngase en contacto con el servicio de atención al cliente si se produce alguna de las situaciones siguientes:

- Se produce un ruido anormal o un olor desagradable mientras se utiliza el aire acondicionado.
- El cable de alimentación o el enchufe se calientan de forma anormal.
- Ha entrado agua, objetos extraños o suciedad en el aparato o en el mando a distancia.
- El disyuntor de aire o el interruptor de protección contra fugas se activan con frecuencia y el aparato se apaga.

---

## INSTALACIÓN

---

### Indicaciones importantes

- Antes de instalar el aparato, póngase en contacto con un centro de mantenimiento local autorizado. Si el aparato no es instalado por un centro de mantenimiento autorizado, es posible que no se puedan subsanar las averías por falta de contacto.
- El aire acondicionado debe ser instalado por profesionales de acuerdo con las normas nacionales de cableado y este manual.
- Después de la instalación debe realizarse una prueba de estanqueidad.
- Si desea instalar el acondicionador de aire en un lugar diferente, póngase en contacto con nuestro centro de servicio local especial.

### Inspección al desembalar

- Abra el embalaje y compruebe el acondicionador de aire en una zona bien ventilada (puertas y ventanas abiertas) donde no haya fuentes de ignición.
- Todos los usuarios están obligados a tomar medidas de protección antiestáticas, como llevar ropa antiestática.
- Una persona cualificada debe comprobar si hay una fuga de refrigerante antes de abrir el embalaje del ventilador exterior. Si hay una fuga, no instale el ventilador exterior bajo ninguna circunstancia.
- Tome medidas de protección antiestáticas antes de revisar el sistema de aire acondicionado y prepare el equipo de protección contra incendios. A continuación, compruebe que las tuberías de refrigerante no estén dañadas.

### Principios de seguridad para la instalación de sistemas de aire acondicionado

- El sistema de protección contra incendios debe prepararse antes de la instalación.
- Asegúrese de que el lugar de instalación esté bien ventilado (puertas y ventanas abiertas).
- No está permitido utilizar fuentes de ignición, fumar ni hablar en la zona donde se encuentra el refrigerante R290.
- Se requieren precauciones antiestáticas al instalar el sistema de aire acondicionado, por ejemplo, llevar ropa y guantes de algodón puro.
- Mantenga el detector de fugas en funcionamiento durante la instalación.
- Si se produce una fuga de refrigerante R290 durante la instalación, debe detectar inmediatamente la concentración en el interior hasta que alcance un nivel seguro. Si una fuga de refrigerante afecta al rendimiento del acondicionador de aire, detenga el funcionamiento inmediatamente, aspire el acondicionador de aire y llévelo al centro de servicio para su mantenimiento.
- Mantenga los aparatos eléctricos, interruptores de alimentación, enchufes, tomas de corriente, fuentes de calor de alta temperatura y electricidad estática elevada alejados de la zona situada bajo los laterales de la unidad interior.

El acondicionador de aire debe instalarse en un lugar accesible para la instalación

y el mantenimiento, sin obstrucciones que puedan bloquear las entradas o salidas de aire de las unidades interior/exterior, y lejos de fuentes de calor, condiciones inflamables o explosivas.

Si se instala o repara el acondicionador de aire y el tubo de conexión no es lo suficientemente largo, deberá sustituirse todo el tubo de conexión por el tubo de conexión de la especificación original; no se permite ninguna prolongación.

### Requisitos del lugar de instalación

- Evite los lugares donde se utilicen gases altamente inflamables o explosivos o gases altamente agresivos.
- Evite los lugares en los que exista un campo eléctrico/magnético artificial intenso.
- Evite los lugares donde el aparato estaría expuesto a ruidos y vibraciones fuertes.
- Evite los lugares en los que el aparato pueda estar expuesto a condiciones naturales adversas (por ejemplo, granizo fuerte, viento arenoso fuerte, luz solar directa o temperaturas elevadas).
- Instale el aparato fuera del alcance de los niños.
- Seleccione la conexión más corta entre las unidades de aire acondicionado interior y exterior.
- Elija una ubicación en una zona bien ventilada donde sea fácil acceder al aparato para su limpieza y mantenimiento.
- Instale el acondicionador de aire exterior de forma que no haya pasillos, escaleras, salidas, salidas de emergencia, pasarelas u otras zonas bloqueadas por la unidad.
- Instale el aire acondicionado exterior lo más lejos posible de las puertas y ventanas de los vecinos y de zonas verdes.

### Inspección del entorno de la instalación

- Compruebe la placa de características del sistema de aire acondicionado exterior para asegurarse de que el refrigerante que se va a utilizar es R290.
- Compruebe el tamaño de la habitación. El acondicionador de aire interior no debe instalarse en habitaciones de menos de 5 m<sup>2</sup>. El aire acondicionado exterior debe instalarse en un lugar con suficiente ventilación.
- Compruebe los alrededores del lugar de instalación: El aparato no debe instalarse en una zona cerrada de un edificio.
- Si desea hacer agujeros en la pared con un taladro eléctrico, compruebe primero si hay tuberías de agua, gas o electricidad detrás de la pared.

### Requisitos de la suspensión

- La suspensión debe ser resistente al óxido en lo que respecta a las soldaduras y otras uniones de acuerdo con los requisitos nacionales e industriales.
- La suspensión debe ser capaz de soportar cuatro veces el peso del acondicionador de aire o al menos 200 kg, lo que sea más pesado.
- La suspensión del acondicionador de aire exterior debe fijarse con un anclaje

de expansión.

- Asegúrese de que el acondicionador de aire está instalado y fijado correctamente para que no pueda caerse y causar daños materiales o personales.

### **Requisitos para instalaciones a gran altura**

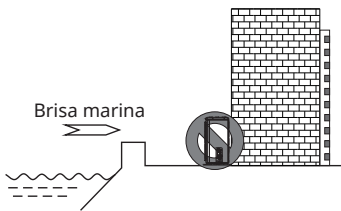
- Si desea instalar el aparato a dos metros o más del suelo, es imprescindible asegurarlo con cinturones de seguridad y cuerdas que sean lo suficientemente fuertes como para soportar el peso del acondicionador de aire exterior y asegurarlo. De lo contrario, el aparato podría caerse y causar daños materiales o personales, o incluso la muerte.

### **Requisitos de conexión a tierra**

- El acondicionador de aire es un aparato eléctrico de Clase I. Asegúrese de que dispone de una toma de tierra adecuada.
- No conecte el cable de puesta a tierra a tuberías de gas o agua, pararrayos, líneas telefónicas o circuitos mal conectados a tierra.
- El cable de toma de tierra ha sido especialmente diseñado y no debe utilizarse para otros fines ni fijarse con un tornillo autorroscante ordinario.
- El diámetro del cable de conexión debe ajustarse a las especificaciones del manual de instrucciones y fijarse con terminales O que cumplan la normativa local (el diámetro interior de los terminales O debe corresponder al tamaño del tornillo del aparato y no debe ser superior a 4,2 mm).
- Después de la instalación, compruebe que los tornillos estén bien apretados para que no haya riesgo de que se aflojen.

## Instrucciones de instalación junto al mar

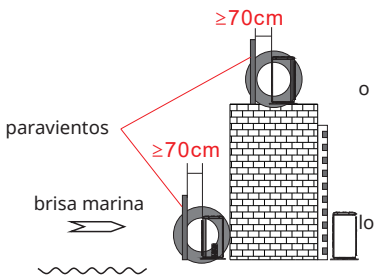
1. Los acondicionadores de aire no deben instalarse en zonas donde se generen gases corrosivos, como gases ácidos o alcalinos.
2. No instale el producto en un lugar donde pueda estar expuesto al viento marino directo (viento salino). Esto puede provocar la corrosión del producto. La corrosión, especialmente en las aletas del condensador y del evaporador, puede provocar averías o un funcionamiento ineficaz del aparato.
3. Si la unidad exterior se instala cerca del mar, no debe exponerse directamente a la brisa marina. En caso contrario, se requiere un tratamiento anticorrosión adicional del intercambiador de calor.
4. Seleccione un lugar bien drenado.



## Selección de la ubicación (unidad exterior)

Coloque la unidad exterior en el lado opuesto a la brisa marina o instale un paravientos. Instale un paravientos para evitar que el aparato quede expuesto a la brisa marina.

- Coloque la unidad exterior en el lado opuesto a la brisa marina instale un paravientos.
- Instale un cortavientos para evitar que el aparato quede expuesto a la brisa marina.
- El paravientos debe ser suficientemente resistente, por ejemplo, de hormigón, para impedir que entre el viento marino procedente del mar. La altura y la anchura deben ser superiores al 150 % de la unidad exterior.
- Debe haber más de 70 cm de espacio entre la unidad exterior y el cortavientos para que el aire pueda circular libremente.
- Limpie el intercambiador de calor regularmente (más de una vez al año) con agua para eliminar el polvo o las partículas de sal.
- El marco de montaje de la unidad exterior debe fijarse con un tornillo de expansión.
- Asegúrese de que el aparato esté bien sujeto, independientemente del tipo de pared en el que esté instalado, para que no pueda caerse y causar lesiones.



## Elektrische Sicherheitsanforderungen

- Asegúrese de utilizar la tensión nominal y el circuito de alimentación previsto para el acondicionador de aire; el diámetro del cable de alimentación debe cumplir los requisitos nacionales.
- Si la corriente máxima del acondicionador de aire es  $\geq 16A$ , debe utilizarse un disyuntor de aire o un disyuntor de fugas equipado con dispositivos de protección.
- El rango de funcionamiento es de 90-110 % de la tensión nominal local, pero pueden producirse fallos de funcionamiento, descargas eléctricas o incendios si el suministro eléctrico es insuficiente. Si la tensión es inestable, se recomienda aumentar el regulador de tensión.
- La distancia mínima entre el aire acondicionado y los materiales inflamables es de 1,5 m.
- El cable de conexión conecta las unidades interior y exterior. Primero debe seleccionar el tamaño correcto del cable antes de prepararlo para la conexión.
- El cable de alimentación de los aparatos exteriores debe tener una longitud de entre 1,5 y 3 m y debe ser un cable para ALTA o ALTA CARGA. (Sólo para el aire acondicionado con MARCA UL o ETL, UL60335-2-40)
- Tipos de cable: Cable de manguera para uso en exteriores: H07RN-F o H05RN-F; cable de conexión: H07RN-F o H05RN-F;
- (Para el aire acondicionado con CE- & CB-tipo, IEC 60335-2-40+A1:2016)
- Sección mínima del cable de red y del cable de conexión.

### Sección mínima del cable de red y del cable de conexión:

Corriente nominal del dispositivo (A)	Sección nominal (mm <sup>2</sup> )
> 3 y ≤ 6	0,75
> 6 y ≤ 10	1
> 10 y ≤ 16	1,5
> 16 y ≤ 25	2,5
> 25 y ≤ 32	4
> 32 y ≤ 40	6

- El tamaño del cable de conexión, el cable de red, el fusible y el interruptor necesarios viene determinado por la corriente máxima del aparato. El amperaje máximo se especifica en la placa de características situada en el panel lateral del aparato. Utilice esta placa de características para seleccionar el cable, fusible o interruptor correctos.
- Nota: Para conocer el número de hilos del cable, consulte el diagrama de conexión detallado adjunto al aparato que ha adquirido.
- Los dispositivos de desconexión deben instalarse en el cableado fijo de acuerdo con las normas de cableado.



## Retirada y bombeo

1. Asegúrese de que no haya ninguna fuente de ignición cerca de la salida de la bomba de vacío y de que la ventilación sea buena.
2. Permitir que el mantenimiento y otras operaciones del circuito de refrigeración debe llevarse a cabo de acuerdo con el procedimiento general, pero las siguientes mejores operaciones que la inflamabilidad ya se considera que son la clave. Deben seguirse los siguientes procedimientos:

- Quitar el refrigerante.
- Descontaminar las tuberías con gas inerte.
- Vaciado.
- Descontaminar las tuberías con gas inerte de nuevo.
- Cortar o soldar las tuberías.

3. El refrigerante debe devolverse al depósito de almacenamiento correspondiente. sistema debe purgarse con nitrógeno libre de oxígeno para garantizar la seguridad. Puede ser necesario repetir este proceso varias veces. Este procedimiento no debe realizarse con aire comprimido u oxígeno.

El sistema se llena de nitrógeno anaeróbico soplándolo para alcanzar la presión de trabajo en vacío, después se libera el nitrógeno libre de oxígeno a la atmósfera y finalmente se evacua el sistema. Este proceso se repite hasta que se haya extraído todo el refrigerante del sistema. Tras el llenado final con nitrógeno anaeróbico, el gas se despresuriza hasta la presión atmosférica y el sistema puede soldarse. Este proceso es necesario para soldar las tuberías.

## Procedimiento de llenado de refrigerantes

Además del procedimiento general, deben observarse los siguientes requisitos:

- Asegúrese de que no haya contaminación de los distintos refrigerantes cuando utilice una unidad de carga de refrigerantes. La tubería de carga de refrigerante debe ser lo más corta posible para reducir la cantidad de refrigerante residual en ella.
- Los tanques de almacenamiento deben colocarse verticalmente hacia arriba.
- 
- Asegúrese de que ya se han tomado las medidas de puesta a tierra antes de cargar el sistema de refrigeración con refrigerantes.
- Una vez completado el llenado (o si aún no se ha completado), etiquete el sistema.
- Asegúrese de que los refrigerantes no están sobrecargados.

---

## DESGUACE Y RECICLAJE

---

### Desguace

Antes de este procedimiento, el personal técnico debe familiarizarse a fondo con el aparato y sus funciones y llevar a cabo una práctica recomendada para la recuperación segura del refrigerante. Para reciclar el refrigerante, las muestras de refrigerante y aceite deben analizarse antes del uso. Asegúrese de que dispone de la potencia necesaria antes de la prueba.

1. Familiarícese con el aparato y su funcionamiento.
2. Desconecte el suministro de gas y electricidad del aparato.
3. Antes de realizar este procedimiento, asegúrese de lo siguiente:
  - Si es necesario, el funcionamiento del equipo mecánico debe facilitar el funcionamiento del depósito de refrigerante.
  - Compruebe que el equipo de protección individual es eficaz y puede utilizarse correctamente.
  - Compruebe si todo el proceso de recuperación debe realizarse bajo la supervisión de personal cualificado.
  - La recuperación del equipo y el tanque de almacenamiento deben cumplir la normativa nacional pertinente.
4. Si es posible, se debe aspirar el sistema de aire acondicionado.
5. Si no se puede alcanzar la condición de vacío, deberá extraer el refrigerante de varios puntos de cada parte del sistema.
6. Antes de iniciar el proceso de recuperación, debe asegurarse de que el depósito de almacenamiento tiene capacidad suficiente.
7. Ponga en marcha y haga funcionar el sistema de recuperación de acuerdo con las instrucciones del fabricante.
8. No llene el depósito hasta el tope (la cantidad de inyección de líquido no debe superar el 80 % del volumen del depósito).
9. No debe superarse la presión máxima de funcionamiento del depósito, ni siquiera durante breves periodos.
10. Una vez completado el llenado del depósito y finalizada la operación, asegúrese de que los depósitos y el equipo se retiran rápidamente y de que todas las válvulas de cierre del equipo están cerradas.
11. Los refrigerantes recuperados no deben introducirse en otro sistema antes de haber sido limpiados y probados.

## Requisitos para el trabajo en altura

Cuando se instala a una altura de 2 m o más sobre el suelo, se deben usar arneses de seguridad y cuerdas de suficiente resistencia deben estar firmemente sujetas a la unidad exterior para evitar una caída que podría resultar en lesiones o la muerte y daños a la propiedad.

## Requisitos para la toma a tierra

- El aire acondicionado es un aparato eléctrico de Clase I, debe garantizarse una puesta a tierra fiable.
- No conecte el cable de puesta a tierra a una tubería de gas, una tubería de agua, un pararrayos, una línea telefónica o un circuito que esté mal puesto a tierra.
- El cable de puesta a tierra está especialmente diseñado y no debe utilizarse para ningún otro fin ni fijarse con un tornillo autorroscante ordinario.
- El diámetro del cable de conexión debe cumplir con las recomendaciones del manual de instrucciones y estar provisto de un terminal tipo O que cumpla con las normas locales (el diámetro interno del terminal tipo O debe ser el mismo que el tamaño del tornillo del aparato, no más de 4,2 mm). Después de la instalación, compruebe que los tornillos estén bien apretados y no puedan aflojarse.

## Otros requisitos

- El tipo de conexión del acondicionador de aire y del cable de alimentación, así como el tipo de conexión de cada uno de los elementos independientes, se basa en el esquema de conexiones adjunto al aparato.
- El modelo y la potencia del fusible deben indicarse en la serigrafía de la unidad de control o del casquillo portafusibles correspondiente.

### Contenido del envío de la unidad interior

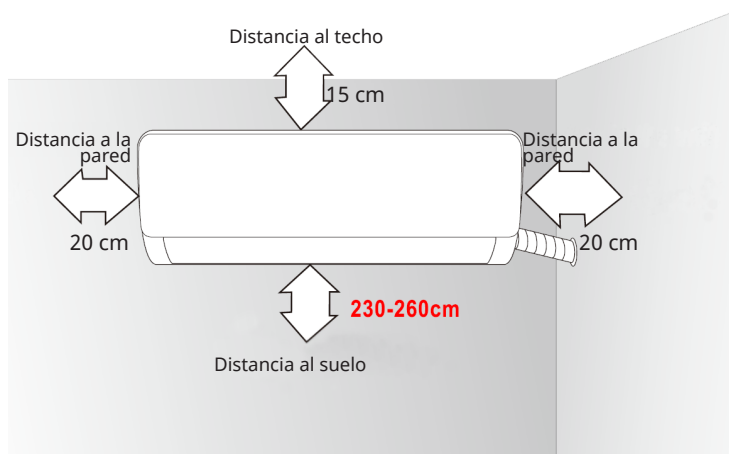
- Aparato interior
- Mando a distancia
- Instrucciones
- Tubo de desagüe

### Contenido del envío de la unidad exterior

- Aparato exterior
- Tubo de conexión (2)
- Correa de plástico
- Anillo de protección de tuberías
- Masilla(Kitt)

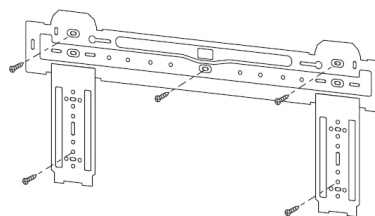
## Instalación de la unidad interior

### Dibujo acotado



### Bandeja

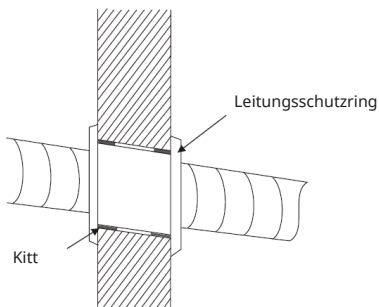
1. La pared en la que se instala la unidad interior debe ser dura y sólida para evitar vibraciones.
2. Utilice el tornillo Phillips para fijar la placa. Fije la placa horizontalmente a la pared y preste atención a la alineación horizontal y vertical.



3. Después de la instalación, tire de la placa con la mano para comprobar que está firmemente sujeta.

## Agujero a través de la pared

1. Utilizando un martillo eléctrico o un taladro de agua, perforo un agujero en el punto predeterminado de la pared para la tubería, que debe estar inclinada hacia el exterior entre 5° y 10°.
2. Para proteger los cables y tuberías que discurren por la pared de los daños que puedan causar las perforaciones en la pared o los roedores que puedan anidar en la pared hueca, debe instalarse un anillo de protección de cables y sellarlo con masilla.

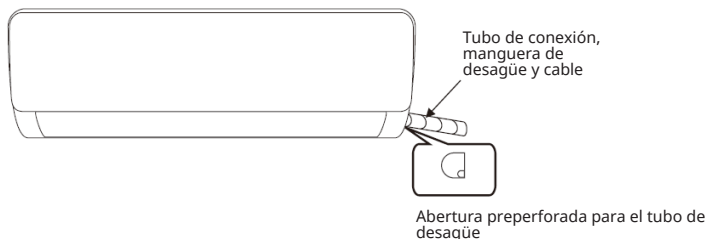


**Nota:** El orificio de la pared suele tener una anchura de  $\varnothing 60 \text{ mm} - \varnothing 80 \text{ mm}$ . Evite los cables de alimentación ya instalados y las paredes duras al taladrar el orificio.

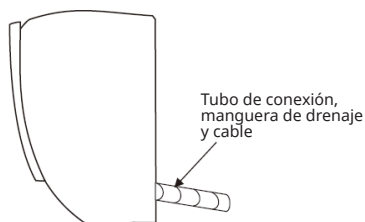
## Trazado de tuberías

Dependiendo de la posición del aparato, las tuberías pueden colocarse lateralmente desde la izquierda o la derecha (fig. 1) o verticalmente desde la parte posterior (fig. 2) (dependiendo de la longitud de las tuberías de la unidad interior). Al colocar lateralmente, corte el material de origen en el lado opuesto.

**Figura 1**

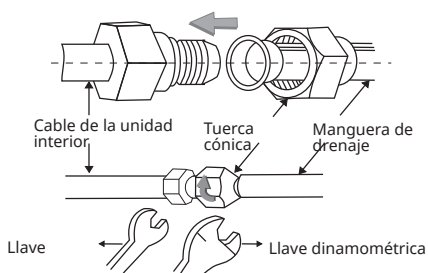


**Figura 2**



### Instalación del tubo de conexión

1. Retire la pieza fija para sacar el tubo de la unidad interior de la carcasa. Atornille a mano la tuerca hexagonal en el lado izquierdo de la pieza de conexión hasta el final.
2. Conecte el tubo de conexión a la unidad interior: Apunte al centro del tubo, apriete la tuerca cónica con los dedos y luego apriete la tuerca cónica con una llave dinamométrica. La dirección se muestra en el diagrama de la derecha. La llave dinamométrica a utilizar se indica en la tabla siguiente.

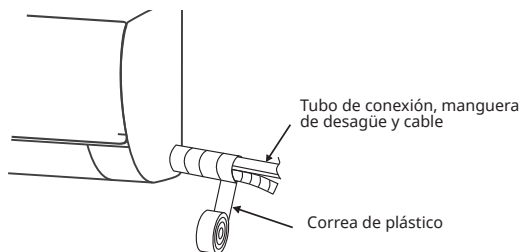


### Schraubenschlüsseltablelle

Tamaño de la tubería (mm)	Par de torsión (Nm)
Ø 6/ Ø 6,35	15-25
Ø 9/ Ø 9,52	35-40
Ø 12/ Ø 12,7	45-60
Ø 15,88	73-78
Ø 19,05	75-80

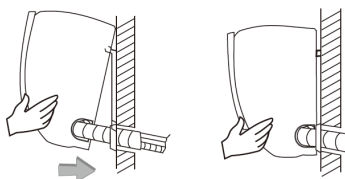
### Envoltura de las tuberías

1. Utilice el manguito aislante para envolver la parte de conexión de la unidad interior y el tubo de conexión y, a continuación, utilice material aislante para envolver y sellar el tubo aislante para evitar que se forme condensación en la parte de conexión.



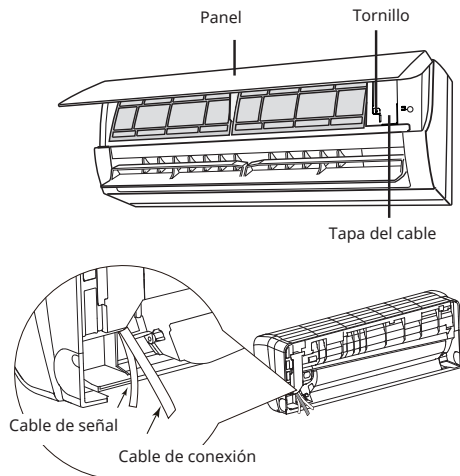
## Fijación de la unidad interior

1. Cuelgue la unidad interior en la placa de montaje y muévala de izquierda a derecha para asegurarse de que el gancho está bien asentado en la placa.
2. Deslice la parte inferior izquierda y la parte superior derecha del aparato hacia la placa hasta que el gancho encaje en la ranura y haga un «clíc».



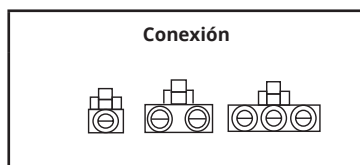
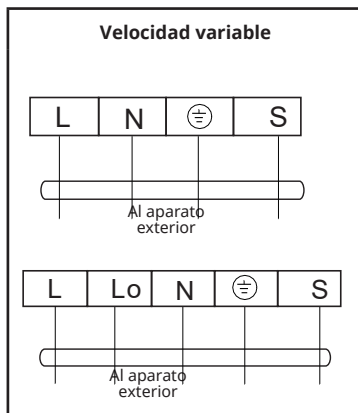
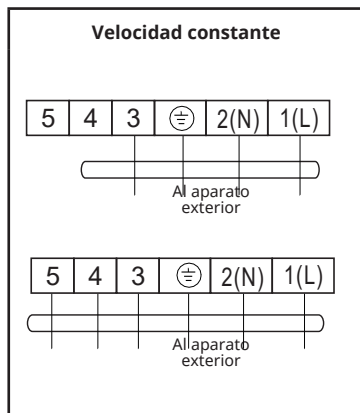
## Instalación del cable de conexión

1. Abra el panel de control, retire el tornillo de la cubierta del cable y, a continuación, retire la cubierta.
2. Pase el cable de conexión por el paso de cables situado en la parte trasera de la unidad interior y, a continuación, extráigalo por la parte delantera. (Algunos modelos no disponen de cable de señal).
3. Retire el clip para cables; conecte el cable de conexión al terminal de cableado; apriete el tornillo y, a continuación, fije el cable de conexión con el clip para cables.



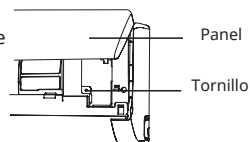
## Diagrama de cableado

- Estas instrucciones de uso suelen contener los esquemas de cableado para los distintos tipos de corriente. No se puede garantizar que todos los diagramas de cableado estén incluidos en las instrucciones de funcionamiento.
- Los diagramas son meramente orientativos. En caso de duda, consulte siempre el esquema eléctrico suministrado con el aparato.



**Si hay una conexión disponible, conéctela directamente.**

4. Vuelva a colocar la cubierta del cable y apriete el tornillo.
5. Cierra el panel.



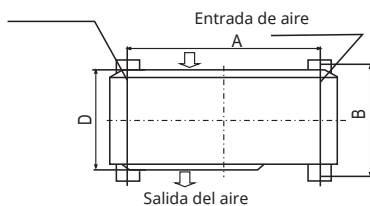
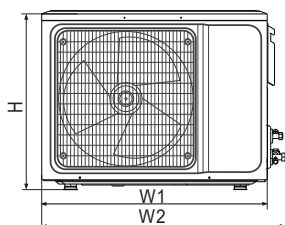
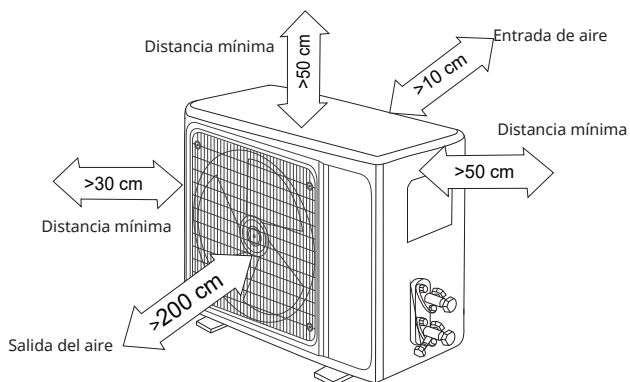
**Comprobar después de la instalación.**

6. Los tornillos están firmemente apretados y no hay riesgo de que se aflojen.
7. Las conexiones del panel de visualización están en la posición correcta y no tocan la regleta de terminales.
8. La tapa de la caja de interruptores está bien cerrada.



## INSTALACIÓN DEL APARATO EXTERIOR

### Dibujo acotado

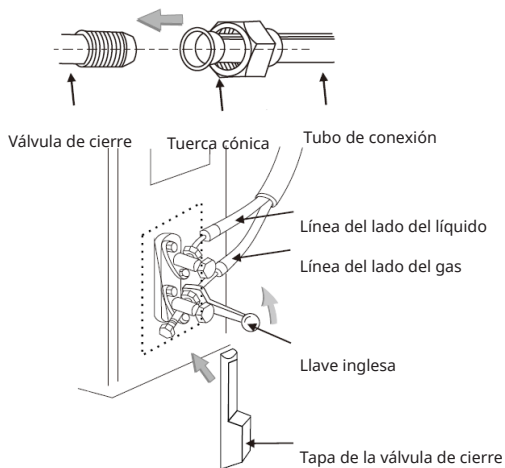


Modelo	Dimensiones W1(W2)xHxD (mm)	A (mm)	B (mm)
9000 BTU	649 (719) x 450 x 232	480	253
12000 BTU	649 (719) x 450 x 232	480	253
18000 BTU	780 (780) x 530 x 258	480	283
24000 BTU	890x (965) x 695 x 319	630	350

## Instalación del cable de conexión

Conexión del sistema de aire acondicionado exterior a la línea de conexión:

- Alinee el avellanado del tubo de conexión con la válvula de cierre y apriete la tuerca con los dedos. Apriete los tornillos de ajuste con una llave (herramienta).



Nota: Si prolonga la tubería, deberá añadir una cantidad adicional de refrigerante al circuito de refrigeración para que no se vea afectada la funcionalidad del sistema de aire acondicionado exterior.

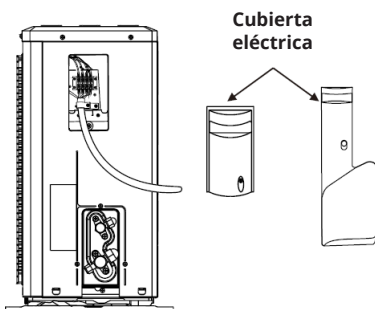
Longitud del cable	Cantidad de refrigerante a añadir		Cantidad de refrigerante para el aparato
	CC ≤ 12000 BTU	reduce 20 g/m	
<3 m	CC ≤ 12000 BTU	reduce 20 g/m	7 ≤ 1 kg
	CC ≥ 18.000 BTU	reduce 40 g/m	≤ 2 kg
≤ 5 m	No necesario		7 ≤ 1 kg
5-15 m	CC ≤ 12000 BTU	16 g/m	7 ≤ 1 kg
	CC ≥ 18.000 BTU	24 g/m	≤ 2 kg

Nota:

1. El cuadro es meramente orientativo.
2. Los conectores no deben reutilizarse a menos que se reacondicionen.
3. Después de la instalación, compruebe que la tapa de la válvula de cierre está bien fijada.

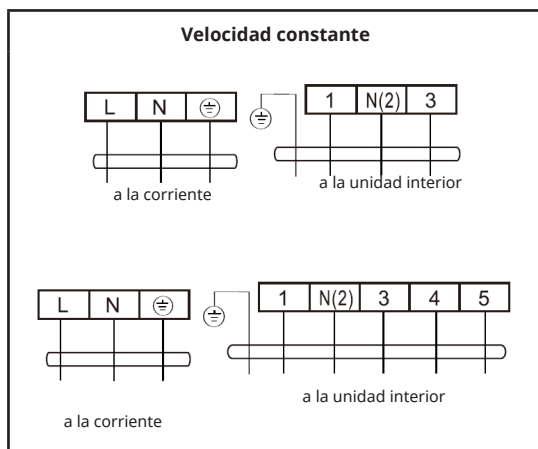
## Conexión de los cables

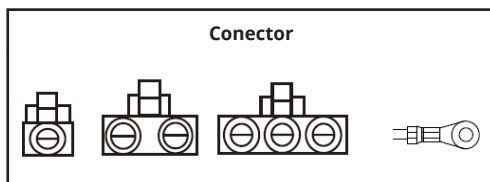
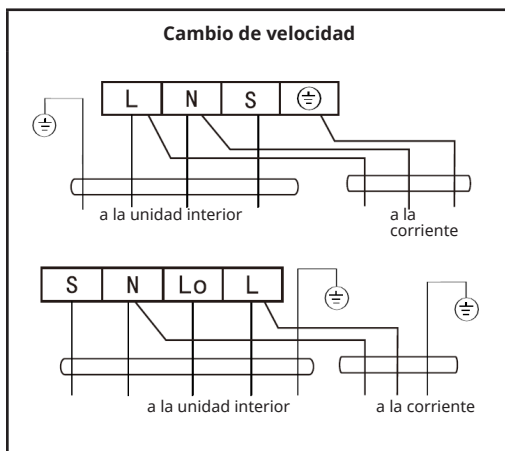
1. Afloje los tornillos y retire la cubierta eléctrica del aparato.
2. Conecte los cables a los terminales correspondientes de la placa de terminales de la unidad exterior (según el diagrama de cableado).  
Si hay señales en el conector, realice sólo una conexión a tope.
3. Cable de toma de tierra: Retire el tornillo de toma de tierra del soporte eléctrico y enrosque el tornillo de toma de tierra en el orificio de toma de tierra situado en el extremo del cable de toma de tierra.
4. Fije los cables de forma segura con elementos de conexión (cartón prensado).
5. Vuelva a colocar la cubierta eléctrica correctamente y fjela con los tornillos.



## Esquema del circuito

- Si su sistema de aire acondicionado interior está equipado con un cable de conexión, el cableado ya viene hecho de fábrica para que no tenga que hacerlo usted mismo.
- Si el sistema de aire acondicionado interior no viene equipado de fábrica con un cable de conexión, deberá realizar usted mismo el cableado de acuerdo con la normativa nacional aplicable en materia de cableado.





**Si dispone de un conector de enchufe, conéctelo directamente.**

**Nota:**

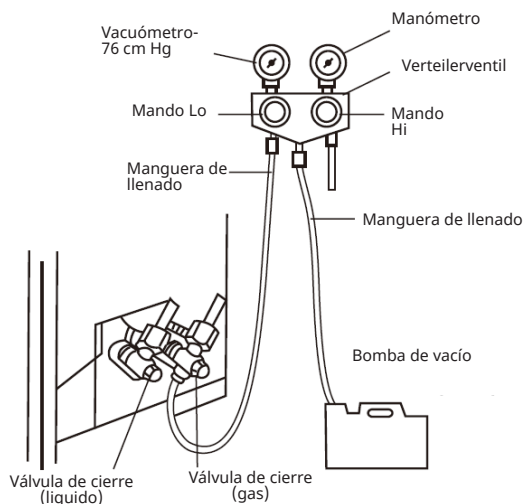
- Estas instrucciones de uso suelen contener los esquemas de cableado para los distintos tipos de corriente. No se puede garantizar que todos los diagramas de cableado estén incluidos en las instrucciones de funcionamiento.
- Los diagramas son meramente orientativos. En caso de duda, consulte siempre el esquema eléctrico suministrado con el aparato.

## Crear un vacío

**Nota:** Debe utilizarse una bomba de vacío especial para el refrigerante R290.

Antes de empezar a trabajar en el sistema de aire acondicionado exterior, retire la tapa de la válvula de cierre (válvulas de gas y líquido) y asegúrese de que vuelven a estar apretadas (para evitar posibles fugas de aire).

1. Apriete las tuercas de conexión de todos los tubos abocinados para evitar fugas y escapes de aire.
2. Conecte la válvula de cierre, la manguera de llenado, la válvula distribuidora y la bomba de vacío.
3. Abra completamente la manilla Lo de la válvula distribuidora y cree un vacío durante al menos 15 minutos. Asegúrese de que el vacuómetro indica -0,1 MPa (-76 cm Hg).
4. Después de crear el vacío, abra completamente la válvula de cierre con una llave octogonal.
5. Asegúrese de que no haya fugas de aire ni en las conexiones internas ni en las externas.

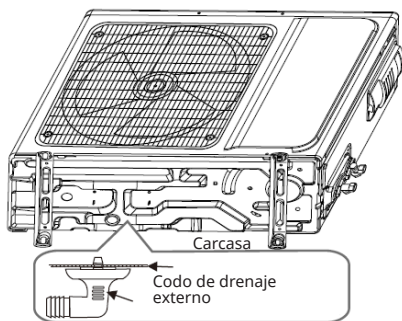


### **Drenaje del agua de condensación (sólo para sistemas de aire acondicionado exterior con bomba de calor)**

Cuando el aparato se calienta, el agua de condensación y de la descongelación puede evacuarse de forma fiable a través del tubo de desagüe.

#### **Instalación**

1. Instale la conexión de desagüe en el orificio  $\varnothing 25$  mm de la parte inferior del aparato.
2. Conecte la manguera de desagüe a la conexión de desagüe para que el exceso de agua formado en el aparato pueda drenarse correctamente.



### **Después de la instalación**

#### **Seguridad eléctrica**

1. Compruebe si la fuente de alimentación corresponde a la tensión requerida por el aparato.
2. Compruebe la correcta conexión de todos los cables (alimentación, señal y tierra).
3. Asegúrese de que el aparato está correctamente conectado a tierra.

#### **Seguridad de la instalación**

1. Compruebe que la instalación se ha realizado de forma que el aparato pueda utilizarse con seguridad.
2. Asegúrese de que el desagüe de agua se ha instalado correctamente.
3. Compruebe que el cableado y los cables se han instalado correctamente.
4. Compruebe que no haya objetos extraños ni herramientas en el aparato.
5. Asegúrese de que el circuito de refrigeración no ha sufrido daños y está suficientemente aislado.

## Modo de prueba

### Preparación

- Asegúrese de que todas las líneas y cables de conexión están correctamente conectados.
- Asegúrese de que todas las válvulas de gas y líquido están abiertas.
- Conecte el cable de alimentación del aparato a la toma de corriente.
- Inserte las pilas en el mando a distancia.

Nota: Realice la prueba únicamente en un entorno bien ventilado.

### Procedimiento

1. Pulse el interruptor principal y, a continuación, pulse el botón ON/OFF del mando a distancia para poner en marcha el aparato.
2. Utilice el mando a distancia para seleccionar el modo refrigeración o calefacción (el modo calefacción no está disponible para los aparatos que sólo funcionan con refrigeración) y otros modos de funcionamiento, ajuste el movimiento de vertido y compruebe que el aparato funciona correctamente.

---

## MANTENIMIENTO

---

### Nota sobre el mantenimiento

Para el mantenimiento o el desguace, diríjase a los centros de servicio autorizados; el mantenimiento realizado por personas no cualificadas puede entrañar riesgos. Llene el aire acondicionado con refrigerante R290 y realice el mantenimiento del aire acondicionado siguiendo estrictamente los requisitos del fabricante. Este capítulo trata principalmente de los requisitos especiales de mantenimiento de los aparatos con refrigerante R290. Pida al reparador que lea el manual de servicio técnico para obtener información detallada.

### Requisitos de cualificación del personal de mantenimiento

1. Si se trata de aparatos con refrigerantes inflamables, se requiere una formación especial que va más allá de los procedimientos habituales de reparación de sistemas de refrigeración. En muchos países, esta formación la imparten organizaciones nacionales de formación acreditadas para impartir las normas nacionales de competencia pertinentes, que pueden estar establecidas en la legislación. La competencia adquirida debe documentarse mediante un certificado.
2. El mantenimiento y la reparación del sistema de aire acondicionado deben realizarse según el método recomendado por el fabricante. Si es necesario que otros profesionales ayuden en el mantenimiento y reparación del aparato, esto debe hacerse bajo la supervisión de personas cualificadas para reparar sistemas de aire acondicionado con refrigerante inflamable.

### Inspección del lugar de colocación

Antes de realizar el mantenimiento de aparatos con refrigerante R290, debe llevarse a cabo una inspección de seguridad para garantizar que se minimiza el riesgo de incendio. Comprobar que el local está bien ventilado y que los equipos antiestáticos e ignífugos están en perfecto estado.

Al realizar el mantenimiento del sistema de refrigeración, observe las siguientes precauciones antes de poner el sistema en funcionamiento.

### Procedimientos operativos

1. Espacio de trabajo general  
Todo el personal de mantenimiento y otras personas que trabajen en las inmediaciones deberán ser informados de la naturaleza del trabajo que se va a realizar. Evite trabajar en espacios reducidos. Cierre el espacio que rodea a la zona de trabajo. Asegúrese de que se han comprobado las condiciones de la zona para que sea seguro mediante el control del material inflamable.
2. Comprobar la presencia de refrigerante  
Emplee un detector de refrigerante adecuado para inspeccionar la zona antes y durante el trabajo y garantizar así que el equipo técnico esté alerta a atmósferas



potencialmente inflamables. Asegúrese de que el detector de fugas utilizado es adecuado para su uso con refrigerantes inflamables, es decir, que no produce chispas, está adecuadamente sellado o es intrínsecamente seguro.

### 3. Disponibilidad de un extintor:

Si se van a realizar trabajos en caliente en el sistema de refrigeración o en las piezas asociadas, deberá disponerse de extintores adecuados. Debe disponerse de un extintor de polvo seco o CO<sub>2</sub> cerca de la zona de carga.

### 4. Sin fuentes de ignición

Las personas que realicen trabajos en un sistema de refrigeración durante los cuales queden expuestas tuberías no deberán utilizar fuentes de ignición de forma que pueda producirse un riesgo de incendio o explosión. Toda posible fuente de ignición, incluido el humo de los cigarrillos, ha de permanecer a una distancia suficiente del lugar de instalación, reparación, retirada y eliminación durante la cual pueda liberarse refrigerante.

Antes de comenzar con las tareas, inspeccione las inmediaciones del aparato para asegurarse de que no haya materiales inflamables ni elementos que supongan un riesgo de incendio. Deben colocarse señales de prohibido fumar.

### 5. Zona ventilada (puerta y ventanas abiertas):

Asegúrese de que la zona está al aire libre o adecuadamente ventilada antes de abrir el sistema o realizar trabajos en caliente. Durante los trabajos también debe garantizarse una cierta ventilación. La ventilación debe dispersar con seguridad cualquier refrigerante liberado y preferiblemente descargarlo a la atmósfera exterior.

### 6. Controles de la máquina frigorífica:

Al sustituir componentes eléctricos, este ha de ser apropiado para tal finalidad y corresponderse con las especificaciones adecuadas. Siga en todo momento las directrices de mantenimiento y cuidado del fabricante. En caso de duda, contacte al departamento técnico del fabricante. En las instalaciones que utilicen refrigerantes inflamables deben efectuarse las siguientes comprobaciones:

- La cantidad de llenado se corresponde con el tamaño del espacio en el que estén instalados los componentes del refrigerante.
- Los sistemas de ventilación y las salidas funcionan correctamente y no están bloqueados.
- Al emplear un circuito refrigerante indirecto, se comprueba si hay presencia de refrigerante en el circuito secundario.
- - Los conductos o componentes del refrigerante están instalados en un lugar en el que sea improbable que entren en contacto con sustancias que puedan dañarlos, a menos que los componentes estén fabricados con materiales inherentemente resistentes a la corrosión o estén convenientemente protegidos contra dicha corrosión.

### 7. Comprobación de los dispositivos eléctricos:

Los trabajos de reparación y mantenimiento de componentes eléctricos han de

incluir comprobaciones iniciales de seguridad y procedimientos de inspección de los componentes. De producirse un error que pudiese comprometer la seguridad, no restablezca la alimentación del circuito eléctrico hasta que el fallo se haya reparado de manera satisfactoria. Si no puede subsanar la avería de forma inmediata, pero necesita que continúe funcionando, utilice una solución provisional adecuada. Comuníquelo al propietario del aparato para que estén informados todos los implicados.

Los primeros controles de seguridad incluyen

- Los condensadores deben descargarse de forma segura para evitar la posibilidad de chispas.
- Al cargar, restaurar o descargar el sistema, no deben quedar expuestas piezas ni cables bajo tensión.
- Debe garantizarse la continuidad de la toma de tierra.

### **Comprobación del cable**

Compruebe si el cable presenta desgaste, corrosión, sobretensión, vibraciones y compruebe si hay bordes afilados y otros impedimentos en el entorno. Durante la inspección deben tenerse en cuenta los efectos del envejecimiento o de la vibración constante del compresor y el ventilador sobre el cable.

### **Prueba de estanqueidad del refrigerante 290**

---

Nota: Compruebe la estanqueidad del refrigerante en un entorno en el que no haya ninguna fuente potencial de ignición. No utilice una sonda halógena (o cualquier otro detector que utilice una llama abierta).

---

Existe un dispositivo electrónico de detección de fugas para los sistemas que utilizan refrigerante R290 y la detección de fugas no debe realizarse en un entorno que contenga refrigerante. Asegúrese de que el detector de fugas no es una fuente potencial de ignición y es adecuado para el refrigerante que se está midiendo. El detector de fugas debe ajustarse a la concentración mínima de combustible inflamable (en porcentaje) del refrigerante. Calibre el dispositivo y ajuste la concentración de gas correcta (no más de 25 %) con el refrigerante utilizado.

El líquido utilizado para la detección de fugas es adecuado para la mayoría de los refrigerantes. Sin embargo, no utilice disolventes que contengan cloro para evitar una reacción entre el cloro y los refrigerantes y la corrosión de las tuberías de cobre.

Si sospecha que hay una fuga, retire todo el fuego del lugar o apague el incendio. Si hay que soldar la fuga, todo el refrigerante debe recuperarse o aislarse lejos de la fuga (con una válvula de cierre). Antes y durante la soldadura, utilice OFN para limpiar todo el sistema.

---

Nota: El etiquetado debe realizarse después de desguazar el aparato y bombear los refrigerantes. El etiquetado debe incluir la fecha y la nota. Asegúrese de que el etiquetado del aparato indica los refrigerantes inflamables que contiene.

---

12. Al reparar o desguazar el aparato, debe extraerse el refrigerante del sistema. Se recomienda eliminar el refrigerante por completo.
13. Para el llenado de refrigerante en el depósito de almacenamiento sólo debe utilizarse un depósito de refrigerante especial. Asegúrese de que la capacidad del depósito corresponde a la cantidad de inyección de refrigerante en todo el sistema. Todos los depósitos destinados a la recuperación de refrigerantes deben estar etiquetados con la identificación del refrigerante (es decir, depósito de recuperación de refrigerante). Los tanques de almacenamiento deben estar equipados con válvulas de alivio de presión y válvulas de cierre y estar en buenas condiciones. Si es posible, los tanques vacíos deben ser evacuados y llevados a temperatura ambiente antes de su uso.
14. Los sistemas de recuperación deben mantenerse en buen estado de funcionamiento y disponer de instrucciones de uso fácilmente accesibles. El sistema debe ser adecuado para la recuperación de refrigerantes R290. También debe haber un dispositivo de ponderación cualificado que pueda utilizarse normalmente. La manguera debe estar conectada con una conexión desmontable sin fugas y debe estar en buenas condiciones. Antes de utilizar el dispositivo de recuperación, compruebe que está en buen estado y que se mantiene perfectamente. Compruebe que los componentes eléctricos están sellados para evitar que el refrigerante se escape y provoque un incendio. Si tiene alguna duda, póngase en contacto con el fabricante.
15. El refrigerante recuperado debe llenarse en los tanques de almacenamiento adecuados, etiquetarse con las instrucciones de transporte y devolverse al fabricante del refrigerante. No mezcle ningún refrigerante en el sistema de recuperación, especialmente en un tanque de almacenamiento.
16. El espacio en el que se carga el refrigerante R290 no puede cerrarse durante el transporte. En caso necesario, tome medidas antielectrostáticas durante el transporte. Durante el transporte, la carga y la descarga, deben tomarse las medidas de protección necesarias para proteger el sistema de aire acondicionado y garantizar que no sufra daños.
17. Al desmontar el compresor o limpiar el aceite del compresor, asegúrese de que se bombea hasta un nivel adecuado para garantizar que no quedan residuos de refrigerantes R290 en el aceite lubricante. El bombeo debe realizarse antes de devolver el compresor al proveedor. Preste atención a la seguridad al drenar el aceite del sistema.

---

## RETIRADA DEL APARATO

---



Si en su país existe una disposición legal relativa a la eliminación de aparatos eléctricos y electrónicos, este símbolo estampado en el producto o en el embalaje advierte que no debe eliminarse como residuo doméstico. En lugar de ello, debe depositarse en un punto de recogida de reciclaje de aparatos eléctricos y electrónicos. Una gestión adecuada de estos residuos previene consecuencias potencialmente negativas para el medio ambiente y la salud de las personas. Puede consultar más información sobre el reciclaje y la eliminación de este producto contactando con su administración local o con su servicio de recogida de residuos.

Este producto contiene baterías. Si en su país existe una disposición legal relativa a la eliminación de baterías, estas no deben eliminarse como residuo doméstico. Infórmese sobre la normativa vigente relacionada con la eliminación de baterías. Una gestión adecuada de estos residuos previene consecuencias potencialmente negativas para el medio ambiente y la salud de las personas.

---

## DECLARACIÓN DE CONFORMIDAD

---

**Fabricante:**

Chal-Tec GmbH, Wallstraße 16, 10179 Berlín, Alemania.

**Importador para Gran Bretaña:**

Berlin Brands Group UK Limited  
PO Box 42  
272 Kensington High Street  
London, W8 6ND  
United Kingdom

Por la presente, Chal-Tec GmbH declara que el tipo de equipo radioeléctrico Bali Breeze Smart es conforme con la Directiva 2014/53/UE. El texto completo de la declaración UE de conformidad está disponible en la dirección Internet siguiente: [use.berlin/10046100](http://use.berlin/10046100)

**Cher client, chère cliente,**

Toutes nos félicitations pour l'acquisition de ce nouvel appareil. Lisez attentivement les consignes suivantes et suivez-les pour éviter d'éventuels dommages. Nous ne saurions être tenus pour responsables des dommages dus au non-respect des consignes et à la mauvaise utilisation de l'appareil. Scannez le QR-Code pour obtenir la dernière version du mode d'emploi ainsi que d'autres informations concernant le produit




---

## SOMMAIRE

---

Fiche technique	131
Mises en garde	132
Consignes de sécurité	133
Conseils d'utilisation	136
Vue d'ensemble de l'appareil et panneau de commande	139
Contrôle de l'appareil par smartphone	141
Nettoyage et entretien	143
Identification et résolution des problèmes	145
Installation	149
Installation de l'unité extérieure	160
Maintenance	167
Mise au rebut et recyclage	171
Informations sur le recyclage	173
Déclaration de conformité	173

---

## FICHE TECHNIQUE

---

Numéro d'article	10046100	10046101	10046102	10046103
Capacité de refroidissement (BTU)	9000	12000	18000	24000
Alimentation	220-240 V ~ 50/60 Hz			
Température de fonctionnement	16-35 °C (60-96 °F)			
<b>BT</b> Plage de fréquence Puissance maximale d'émission	2,4-2,438 GHz 10 dBm			




## MISES EN GARDE


**MISE EN GARDE** : Ce climatiseur utilise le R290, un réfrigérant inflammable. Les climatiseurs utilisant le réfrigérant R290 peuvent causer de graves dommages au corps humain ou aux objets environnants s'ils sont mal manipulés.

L'espace requis pour l'installation, l'utilisation, la réparation et l'entreposage de ce climatiseur doit être conforme au tableau suivant :

Contenu en réfrigérant	Surface	Contenu en réfrigérant	Surface
$m \leq 152 \text{ g}$	$\geq 4 \text{ m}^2$	$185 < m \leq 250 \text{ g}$	$\geq 12 \text{ m}^2$
$152 < m \leq 185 \text{ g}$	$\geq 9 \text{ m}^2$	$250 \text{ m}^2 m \leq 304 \text{ g}$	$\geq 15 \text{ m}^2$

- N'utilisez pas de méthodes pour accélérer le dégivrage ou pour nettoyer les composants gelés, sauf recommandation spécifique du fabricant.
- Le système de climatisation ne doit pas être percé ou brûlé et le tuyau de réfrigérant doit être vérifié pour déceler tout dommage.
- Le climatiseur doit être stocké dans une pièce où il n'y a aucune source permanente d'incendie, telle que : flamme nue, appareil à gaz allumé, radiateur électrique en état de marche, etc.
- Notez que le réfrigérant peut être inodore.
- Le climatiseur doit être stocké de manière à éviter les dommages mécaniques causés par des accidents.
- L'entretien ou la réparation des systèmes de climatisation utilisant des réfrigérants R290 doivent être effectués après une inspection de sécurité afin de minimiser les risques d'accidents.
- Avant l'installation, l'utilisation et l'entretien, lisez attentivement les instructions.

Symbole	Remarque	Explication
	<b>MISE EN GARDE</b>	Ce symbole indique que cet appareil utilise un réfrigérant inflammable. Si le réfrigérant fuit et est exposé à une source d'inflammation externe, il y a risque d'incendie.
	<b>ATTENTION</b>	Ce symbole indique que cette notice doit être lue attentivement.
	<b>ATTENTION</b>	Ce symbole indique que l'appareil doit être manipulé par le personnel de service en se référant au manuel d'installation.

Symbole	Remarque	Explication
	<b>ATTENTION</b>	Ce symbole indique que des informations telles que le manuel d'utilisation ou le manuel d'installation sont disponibles.

## CONSIGNES DE SÉCURITÉ

- Cet appareil peut être utilisé par des enfants âgés de 8 ans et plus et par des personnes ayant des capacités physiques, sensorielles ou mentales réduites ou un manque d'expérience et de connaissances, s'ils ont été surveillés ou instruits sur l'utilisation sûre de l'appareil et comprennent les dangers qui en résultent. Ne laissez pas les enfants jouer avec l'appareil. Ne laissez pas les enfants nettoyer ou entretenir l'appareil sans surveillance.
- Cet appareil n'est pas destiné à être utilisé par des personnes (enfants y compris) ayant des capacités physiques, sensorielles ou mentales limitées ou dénuées d'expérience et de connaissances, sauf sous surveillance ou après avoir été formées par un responsable de leur sécurité aux instructions et à la façon d'utiliser l'appareil.
- Surveillez les enfants pour qu'ils ne jouent pas avec l'appareil.
- Le climatiseur doit être mis à la terre. Une mise à la terre incomplète peut entraîner un choc électrique. Ne connectez pas le fil de terre au tuyau de gaz, au tuyau d'eau, au paratonnerre ou au fil de terre du téléphone.
- Éteignez toujours l'appareil et débranchez-le de l'alimentation électrique lorsqu'il n'est pas utilisé pendant une longue période.
- Assurez-vous que la télécommande et l'unité intérieure ne soient pas mouillées. Cela pourrait provoquer un court-circuit.
- Si le cordon d'alimentation est endommagé, il doit être remplacé par le fabricant, son service après-vente ou une personne de qualification similaire afin d'éviter tout danger.
- N'éteignez pas l'interrupteur principal pendant le fonctionnement ou avec les mains mouillées. Cela peut entraîner un choc électrique.
- Veuillez noter que les câbles connectés à l'appareil ne doivent contenir aucune source d'inflammation.
- Ne tirez pas sur le câble électrique. Les dommages causés en tirant sur le cordon d'alimentation pourraient entraîner de graves chocs électriques.
- N'utilisez pas la prise avec d'autres appareils électriques. Cela peut entraîner un choc électrique, un incendie ou une explosion.
- Éteignez toujours l'appareil et coupez l'alimentation électrique avant d'effectuer des travaux d'entretien ou de nettoyage. Ne pas le faire pourrait entraîner un choc électrique ou des dommages.
- N'installez pas l'appareil dans un endroit contenant des gaz ou des liquides inflammables. La distance qui les sépare doit être supérieure à 1 m. Sinon, un incendie ou une explosion pourrait se produire.
- N'essayez pas le climatiseur avec un liquide ou un agent de nettoyage agressif, et ne vaporisez pas d'eau ou d'autres liquides. Cela pourrait

- entraîner un choc électrique ou endommager l'appareil.
- N'essayez pas de réparer le climatiseur vous-même, car une réparation inappropriée pourrait entraîner un incendie ou une explosion. Contactez un technicien de service qualifié pour tous les besoins de maintenance.
  - N'utilisez pas le climatiseur pendant un orage. Débranchez l'appareil de l'alimentation électrique à temps pour éviter tout danger.
  - Ne mettez pas vos mains ou d'autres objets dans les entrées ou sorties d'air. Cela pourrait entraîner des blessures ou endommager l'appareil.
  - Ne bloquez pas l'entrée ou la sortie d'air. Sinon, les performances de refroidissement ou de chauffage seront réduites et le système pourrait même tomber en panne.
  - Ne faites pas souffler le climatiseur vers le radiateur. Cela conduit à une combustion incomplète et à un empoisonnement.
  - Pour éviter les chocs électriques, un disjoncteur à courant résiduel avec le calibre approprié doit être installé.
  - L'appareil doit être installé conformément aux réglementations nationales en matière de câblage.
  - Ce produit contient des gaz à effet de serre fluorés.
  - Les fuites de réfrigérant contribuent au changement climatique. Un réfrigérant ayant un potentiel de réchauffement climatique (PRG) plus faible contribuerait moins au réchauffement climatique qu'un réfrigérant ayant un GWP plus élevé s'il était rejeté dans l'atmosphère. Cet appareil contient un réfrigérant avec une valeur GWP de [675]. Cela signifie que si 1 kg de ce réfrigérant s'échappait dans l'atmosphère, l'effet de serre sur une période de 100 ans serait [675] fois supérieur à celui d'1 kg de CO<sub>2</sub>. Ne tentez jamais de modifier le circuit frigorifique ou de démonter l'appareil vous-même, mais contactez un professionnel.
  - Veillez à ne pas placer les éléments suivants sous l'unité intérieure
    - 1. Micro-ondes, fours et autres objets chauds.
    - 2. Ordinateurs et autres appareils hautement électrostatiques.
    - 3. Prises fréquemment branchées.
  - Les connexions entre l'unité intérieure et l'unité extérieure ne doivent pas être réutilisées à moins que la ligne n'ait été flambée.
  - Les spécifications du fusible sont imprimées sur le circuit imprimé, telles que : 3,15 A/250 V AC, etc.

## Attention

1. N'ouvrez pas les fenêtres et les portes pendant une longue période avec le climatiseur en marche. Cela réduit la puissance de refroidissement ou de chauffage.
2. Ne montez pas sur le dessus de l'unité extérieure et ne placez pas d'objets lourds dessus. Cela pourrait entraîner des blessures ou des dommages à l'appareil.
3. N'utilisez pas le climatiseur à d'autres fins, comme sécher des vêtements,



mettre des aliments en conserve, etc.

4. N'exposez pas votre corps à l'air froid pendant une longue période. Cela nuit à votre condition physique et entraîne des problèmes de santé. Réglez la température correctement.
5. Il est recommandé d'éviter une trop grande différence de température entre les températures intérieure et extérieure. En réglant correctement la température, vous pouvez éviter une consommation d'énergie inutile.
6. Si votre climatiseur n'est pas équipé d'un cordon d'alimentation ni d'une fiche, un interrupteur antidéflagrant omnipolaire doit être installé dans le câblage fixe, avec une distance entre les contacts d'au moins 3,0 mm.

Si votre climatiseur est connecté en permanence au câblage, un disjoncteur à courant résiduel (RCD) avec un courant de fonctionnement résiduel nominal de 30 mA ou moins doit être installé dans le câblage.

Le circuit d'alimentation doit avoir un disjoncteur à courant résiduel et un interrupteur pneumatique d'une capacité supérieure à 1,5 fois le courant maximum.

Pour installer les unités de climatisation, lisez les sections suivantes de ce manuel.

## CONSEILS D'UTILISATION

### Conditions dans lesquelles l'appareil ne peut pas fonctionner normalement :

- Aux températures indiquées dans le tableau ci-dessous, le climatiseur peut cesser de fonctionner ou d'autres irrégularités peuvent survenir.

<b>climatisation</b>	Extérieur	> 43 °C (vaut pour T1) > 52 °C (vaut pour T3)
	Intérieur	< 18 °C
<b>Chauffage</b>	Extérieur	> 24 °C < -7 °C
	Intérieur	> 27 °C

Remarque : Le périphérique 1 (T1) et le périphérique 3 (T3) font référence à la norme ISO 5151.

- Si la température est trop élevée, l'appareil peut activer la protection automatique contre la surchauffe et la climatisation sera éteinte.
- Si la température est trop basse, l'échangeur thermique de la climatisation peut geler et provoquer la formation de gouttelettes d'eau ou d'autres dysfonctionnements.
- Lors d'un refroidissement ou d'une déshumidification prolongés, si l'humidité relative est supérieure à 80 % (portes et fenêtres ouvertes), de l'eau peut se condenser ou s'égoutter à proximité de la sortie d'air.

### Remarques pour le chauffage

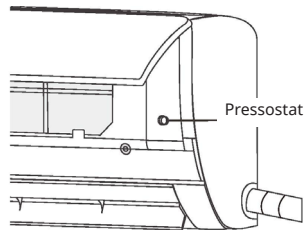
- Le ventilateur du climatiseur intérieur ne démarre pas immédiatement après le démarrage de l'unité en mode chauffage pour empêcher l'air froid de s'échapper.
- Lorsqu'il fait froid et humide à l'extérieur, le système de climatisation extérieure génère du givre sur l'échangeur thermique, ce qui entraîne une augmentation de la puissance de chauffage. Le climatiseur extérieur démarre la fonction de dégivrage.
- Pendant que la fonction de dégivrage est active, l'appareil interrompt le processus de chauffage pendant environ 5 à 10 minutes.
- De la vapeur peut s'échapper de l'unité extérieure pendant le dégivrage. Il ne s'agit pas d'un dysfonctionnement, mais d'une conséquence d'un dégivrage rapide.
- Après le dégivrage, le processus de chauffage reprend.

## Instructions pour éteindre

- Lorsque le climatiseur est éteint, la commande principale régule automatiquement si l'unité s'arrête immédiatement ou continue de fonctionner à basse vitesse et basse fréquence pendant quelques secondes.

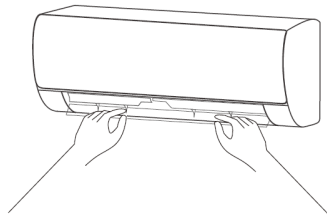
## Opération d'urgence

- Si la télécommande est perdue ou cassée, utilisez le pressostat pour faire fonctionner le climatiseur.
- Si le pressostat est enfoncé et que l'appareil est éteint, le climatiseur fonctionnera alors en mode automatique.
- Lorsque le pressostat est enfoncé et que l'appareil est allumé, l'appareil cesse de fonctionner.



## Direction du flux d'air

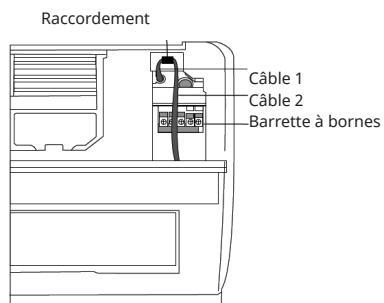
1. Utilisez les boutons respectifs de la télécommande pour régler la direction du flux d'air vers le haut ou le bas et vers la gauche ou la droite.
2. Sur les modèles sans fonction gauche/droite, les fentes d'aération doivent être déplacées manuellement.



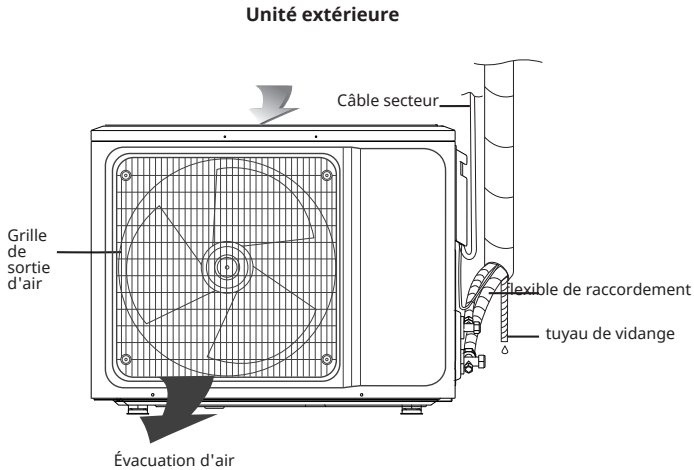
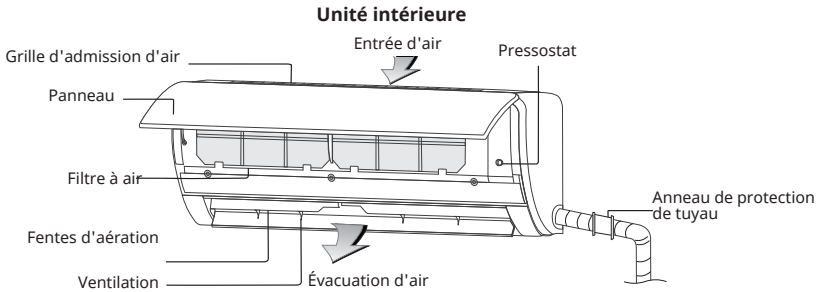
**ATTENTION** Risque de blessure ! Déplacez les fentes d'aération avant d'allumer l'appareil, sinon vous pourriez vous blesser les doigts. Ne mettez jamais vos doigts dans les ouvertures d'entrée ou de sortie d'air pendant que l'appareil est en cours d'utilisation.

**Remarques sur les connexions enfichables**

1. Ouvrez le capot avant du climatiseur intérieur.
2. Le connecteur (si présent) ne doit pas toucher le bornier et est disposé comme indiqué sur la figure.

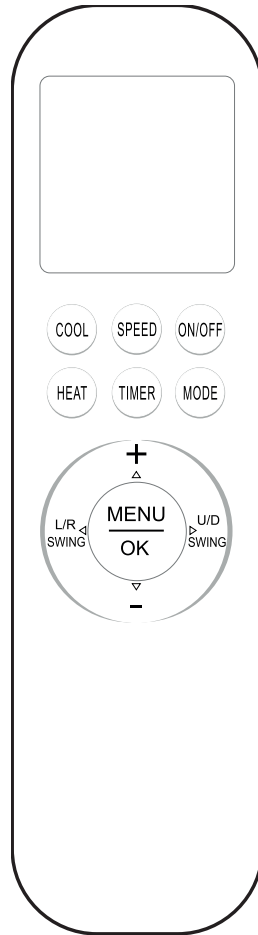


## VUE D'ENSEMBLE DE L'APPAREIL ET PANNEAU DE COMMANDE



Remarque : Toutes les illustrations de ce manuel sont uniquement à des fins d'explication. Votre climatiseur peut être légèrement différent. La forme effective est déterminante. Nous nous réservons le droit d'apporter des modifications sans préavis pour des améliorations futures. La prise, la fonction WiFi, la fonction ions négatifs et la fonction de pivotement vertical et horizontal sont toutes deux facultatives, voir sur l'appareil lui-même.

## Télécommande



## CONTRÔLE DE L'APPAREIL PAR SMARTPHONE

Si vous intégrez votre appareil Klarstein à votre WiFi domestique, vous pouvez le contrôler confortablement à l'aide de l'application Klarstein associée. L'application vous permet non seulement de contrôler l'appareil à distance sur votre smartphone, mais vous donne également accès à des recettes et à d'autres informations.

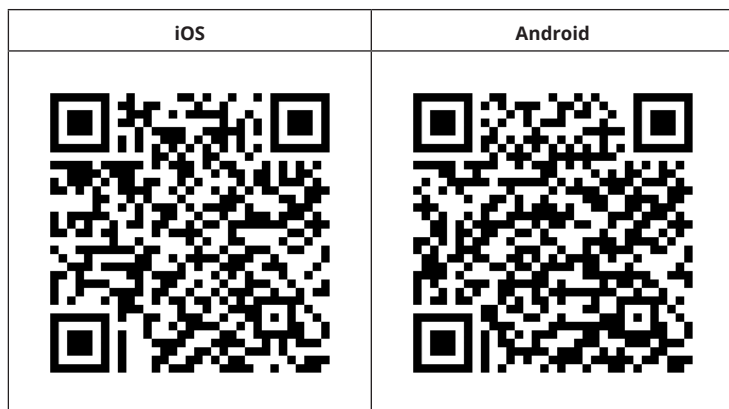
Procédez comme suit pour connecter votre smartphone à votre appareil Klarstein :

- 1 Téléchargez d'abord l'application Klarstein en scannant le code QR avec votre smartphone (voir ci-dessous) ou téléchargez-la directement depuis l'App Store ou Google Play.
- 2 Assurez-vous que votre smartphone est connecté au réseau WiFi auquel vous voulez connecter votre appareil Klarstein.
- 3 Ouvrez l'application Klarstein.
- 4 Connectez-vous à votre compte. Si vous n'avez pas encore de compte, enregistrez-vous dans l'application Klarstein.
- 5 Suivez les instructions dans l'application.

### Téléchargement de l'application

Utilisez la fonction scan de votre téléphone portable pour scanner le code QR et enregistrer l'application sur votre smartphone.

**Remarque** : au premier démarrage, l'application vous fournit des informations supplémentaires sur son utilisation et une assistance pour établir une connexion avec votre appareil.



## Résolution des problèmes de connexion

Si votre appareil Blumfeldt est introuvable sur le Wifi, vérifiez les points suivants :

- 1 L'appareil n'est pas branché. Vérifiez que votre appareil est branché à une prise.
- 2 L'appareil ne se trouve pas en mode d'appairage. Vérifiez que le voyant Wifi (LED) du panneau de commande de l'appareil intelligent clignote comme décrit dans les instructions « Réinitialiser les paramètres Wifi » de votre appareil intelligent (les instructions se trouvent généralement sous Connexion de l'appareil).
- 3 Le point d'accès Wifi ne fonctionne pas à 2,4 GHz. Assurez-vous que votre point d'accès fonctionne sur la bande 2,4 GHz et que vous disposez de votre propre SSID sur la bande 2,4 GHz. Si vous n'êtes pas sûr de la bande passante de fonctionnement de votre point d'accès, veuillez contacter votre fournisseur Internet.

**Important :** veuillez noter que si votre routeur Wifi a une double bande - c'est-à-dire qu'il fonctionne à la fois sur les bandes 2,4 GHz et 5 GHz - vous devez séparer les SSID pour chaque bande et utiliser le SSID 2,4 GHz pour vous connecter.

- 4 Vérifiez les paramètres du pare-feu de votre réseau Wifi. Le paramétrage de pare-feu de votre réseau Wifi peut ne pas permettre à l'application Klarstein de configurer les paramètres Wifi sur votre appareil connecté. Assurez-vous que vous n'utilisez pas de réseau Wifi public, par ex. aéroports, résidences universitaires, entreprises, etc.
- 5 Données de connexion différentes entre le smartphone et l'application. Vérifiez que les données de connexion Wifi saisies dans l'application Klarstein correspondent à celles de votre smartphone.

Si vous avez suivi les instructions ci-dessus et que votre smartphone ne parvient toujours pas à se connecter à l'application, veuillez nous envoyer un e-mail pour obtenir de l'aide : [appsupport@go-bbg.com](mailto:appsupport@go-bbg.com)



---

## NETTOYAGE ET ENTRETIEN

---

### Instructions spéciales pour le nettoyage du système de climatisation



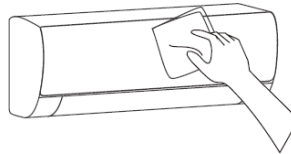
#### MISE EN GARDE

**Risque de choc électrique !** Avant de nettoyer le climatiseur, l'appareil doit être éteint et la fiche d'alimentation débranchée de la prise pendant au moins 5 minutes, sinon il y a un risque de choc électrique.

- N'exposez jamais le climatiseur à l'eau car cela pourrait provoquer un choc électrique. Assurez-vous que le climatiseur ne soit jamais rincé sous l'eau courante.
- Les liquides volatils tels que le diluant ou l'essence peuvent endommager le boîtier du climatiseur. Nettoyez donc le boîtier uniquement avec un chiffon doux et sec ou avec un chiffon légèrement humide et un peu de détergent.
- Nettoyez le filtre régulièrement pour éviter l'accumulation de poussière. Celle-ci peut affecter la fonctionnalité de l'appareil. Si vous utilisez l'appareil dans un environnement poussiéreux, vous devez nettoyer le filtre plus souvent. Après avoir retiré le filtre, ne touchez pas les bouches d'aération de la climatisation intérieure avec les doigts et ne forcez pas pour éviter d'endommager le circuit réfrigérant.

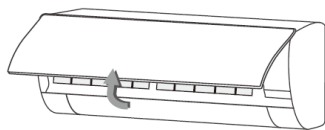
### Nettoyage du capot

- Si le capot de la climatisation intérieure est sale, nettoyez-le soigneusement avec une serviette essorée trempée dans de l'eau tiède (inférieure à 40°C). Ne retirez pas le capot pour le nettoyage.

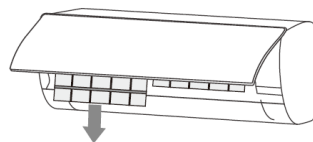


## Nettoyage du filtre à air

### Démontage du filtre



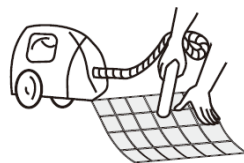
1. Ouvrez le capot avec vos mains dans le sens de la flèche.



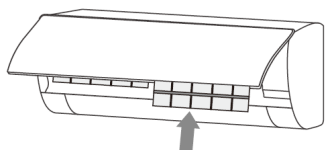
2. Libérez le filtre à air de la fente et retirez-le.

### Nettoyage du filtre à air

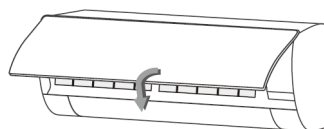
- Passez l'aspirateur sur le filtre avec un aspirateur ou nettoyez-le sous l'eau courante.
- Si le filtre à air est très sale (par exemple avec des saletés grasses), vous pouvez nettoyer le filtre dans une solution d'eau tiède (inférieure à 45 °C) et d'un détergent doux.
- Laissez ensuite le filtre sécher à l'air libre à l'ombre avant de le remettre dans l'appareil.



### Installation du filtre à air



1. Réinsérez le filtre à air sec dans l'appareil dans l'ordre inverse du démontage.



2. Refermez le capot.

## Identification et résolution des problèmes



### ATTENTION

#### Risque de choc électrique, d'incendie et d'explosion !

N'essayez pas de réparer le climatiseur vous-même, car une réparation inappropriée pourrait entraîner un incendie ou une explosion. Pour effectuer la réparation, contactez le fabricant, le service client ou un spécialiste de qualification similaire.

Avant de nous contacter, vérifiez les informations du tableau ci-dessous pour gagner du temps et de l'argent si nécessaire.

Problème	Cause possible	Solution
Le climatiseur ne fonctionne pas.	Panne de courant	Attendez le rétablissement du courant.
	La fiche n'est pas insérée dans la prise ou mal insérée.	Branchez la fiche fermement dans la prise.
	Le fusible de l'appareil est hors service.	Faites remplacer le fusible.
	Le temps réglé dans la minuterie est écoulé.	Attendez ou annulez la minuterie.
La climatisation ne peut pas être réactivée immédiatement après avoir été éteinte.	Fonction de sécurité	Si vous essayez de rallumer le climatiseur immédiatement après l'avoir éteint, le disjoncteur temporisé s'activera, empêchant de rallumer l'appareil avant 3 à 5 minutes.
Le climatiseur cesse de fonctionner après un certain temps de marche.	La température réglée a été atteinte.	Il est normal que l'appareil s'éteigne lorsque la température réglée est atteinte.
Le climatiseur cesse de fonctionner après un certain temps de marche. (suite)	L'appareil se trouve en mode dégivrage.	L'appareil reprend automatiquement son fonctionnement après le dégivrage.
	Le temps réglé dans la minuterie est écoulé.	Rallumez l'appareil pour l'utiliser.

Problème	Cause possible	Solution
Le flux d'air est bon mais l'effet de refroidissement/ chauffage est médiocre.	Une accumulation excessive de poussière dans le filtre à air, des entrées et sorties d'air obstruées et un angle extrêmement petit des fentes d'aération influencent l'effet de refroidissement/ chauffage.	Nettoyez le filtre à air, éliminez tout blocage et modifiez l'angle des bouches d'aération.
	Un mauvais effet de refroidissement et de chauffage est causé par des fenêtres et des portes ouvertes et un ventilateur d'extraction actif.	Fermez les portes et les fenêtres, désactivez le ventilateur d'extraction, etc.
	La fonction de chauffage d'appoint n'est pas active pendant le chauffage, ce qui peut entraîner un mauvais effet de chauffage.	Activez la fonction de chauffage d'appoint (ne s'applique qu'aux modèles dotés de cette fonction).
	Le réglage du mode est incorrect et les réglages de température et de vent ne sont pas appropriés.	Réglez le mode correct et ajustez le réglage de la température et du vent.
Le climatiseur intérieur dégage une odeur étrange.	La climatisation elle-même n'a aucune odeur étrange. S'il y a une odeur, cela est dû à l'odeur ambiante.	Nettoyez le filtre à air ou activez la fonction de nettoyage.

Problème	Cause possible	Solution
Pendant que le climatiseur fonctionne, un bruit d'eau courante se fait entendre.	Lorsque le climatiseur est démarré/arrêté, ou lorsque le compresseur est démarré/arrêté pendant le fonctionnement, un bruit d'eau courante peut se produire.	Il ne s'agit pas d'un dysfonctionnement, le bruit est provoqué par l'écoulement du liquide de refroidissement.
Un léger clic peut se faire entendre lorsque vous allumez ou éteignez le climatiseur.	Les fluctuations de température font gonfler les plaques et autres pièces et provoquent des bruits d'abrasion.	Cela est normal. Il ne s'agit pas d'un dysfonctionnement.
Le climatiseur intérieur produit des bruits inhabituels.	Le bruit est émis par le ventilateur ou le compresseur lorsque l'appareil est allumé ou éteint.	Cela est normal. Il ne s'agit pas d'un dysfonctionnement de l'appareil.
	Le bruit se produit lorsque la fonction de dégivrage est démarrée ou arrêtée.	Cela est normal. Cela se produit lorsque le liquide de refroidissement traverse l'appareil et ne constitue pas un dysfonctionnement.
	Trop de poussière s'est accumulée dans le filtre à air du système de climatisation intérieure.	Nettoyez le filtre à air
	Le bruit est causé par le réglage du « vent fort ».	L'apparition du bruit est normale. Si vous êtes gêné par le bruit, baissez le réglage du vent.

Problème	Cause possible	Solution
Pendant le processus de refroidissement, de la vapeur s'échappe parfois du système de climatisation intérieure.	Lorsque la température et l'humidité de la pièce sont élevées, de la vapeur peut parfois se former.	La vapeur se produit parce que l'air de la pièce se refroidit rapidement. Lorsque l'appareil est utilisé pendant un certain temps, la température et l'humidité de la pièce diminuent et la vapeur disparaît.

Remarque : Éteignez immédiatement l'appareil, débranchez-le et contactez le service client si l'une des situations suivantes se produit :

- Un bruit anormal ou une odeur désagréable se produit lors de l'utilisation du climatiseur.
- Le cordon d'alimentation ou la fiche chauffe anormalement.
- De l'eau, des corps étrangers ou de la saleté ont pénétré dans l'appareil ou dans la télécommande.
- L'interrupteur de protection contre l'air ou l'interrupteur de protection contre les fuites se déclenche souvent et l'appareil s'éteint.

---

## INSTALLATION

---

### Remarques importantes

- Avant d'installer l'appareil, contactez le service client. Si l'appareil n'est pas installé par le service client, les dysfonctionnements ne pourront pas être résolus faute de contact.
- Le climatiseur doit être installé par un personnel de service qualifié conformément aux réglementations nationales en matière de câblage.
- Effectuez un test d'étanchéité de fluide réfrigérant après l'installation de l'appareil
- Contactez le service client si l'appareil doit être accroché à un autre endroit.

### Déballage

- Ouvrez l'emballage et vérifiez le climatiseur dans un endroit bien ventilé (portes et fenêtres ouvertes) sans aucune source d'inflammation.
- Tous les utilisateurs sont tenus de prendre des mesures de protection antistatiques, comme le port de vêtements antistatiques.
- Une personne qualifiée doit vérifier s'il y a une fuite de réfrigérant avant d'ouvrir l'emballage du ventilateur extérieur. En cas de fuite, n'installez en aucun cas le ventilateur extérieur.
- Avant de vérifier le climatiseur, prenez des mesures de protection antistatiques et préparez l'équipement de protection incendie. Vérifiez ensuite que la conduite de réfrigérant n'est pas endommagée.

### Principes de sécurité pour l'installation d'un climatiseur

- Le dispositif de protection incendie doit être préparé avant de débiter l'installation.
- Assurez-vous que le lieu d'installation est bien ventilé (portes et fenêtres ouvertes).
- Les sources d'inflammation, fumer et parler ne sont pas autorisés dans la zone où se trouve le réfrigérant R290.
- Pendant de l'installation du climatiseur, des précautions antistatiques sont requises, telles que : porter des vêtements et des gants en pur coton.
- Laissez le détecteur de fuites fonctionner pendant l'installation.
- Si une fuite de réfrigérant R290 se produit lors de l'installation, vous devez immédiatement déterminer la concentration intérieure jusqu'à ce qu'elle atteigne un niveau sûr. Si une fuite de réfrigérant affecte les performances du climatiseur, arrêtez immédiatement le fonctionnement, passez l'aspirateur sur le climatiseur et apportez-le à la station-service pour réparation.
- Gardez les appareils électriques, les interrupteurs d'alimentation, les fiches, les prises, les sources de chaleur à haute température et l'électricité statique élevée à l'écart de la zone située sous les côtés de l'unité intérieure.
- Le climatiseur doit être installé dans un endroit accessible pour l'installation et l'entretien, sans obstacles pouvant bloquer les entrées ou sorties d'air des unités intérieures/extérieures, et loin des sources de chaleur, des conditions

inflammables ou explosives.

- Lorsque vous installez ou réparez le climatiseur et que le tuyau de raccordement n'est pas assez long, l'ensemble du tuyau de raccordement doit être remplacé par le tuyau de raccordement conforme aux spécifications d'origine ; une prolongation n'est pas autorisée.

### **Exigences relatives à l'emplacement d'installation**

- Évitez les endroits où des gaz hautement inflammables ou explosifs ou des gaz très agressifs sont utilisés.
- Évitez les endroits où il y a un fort champ électrique/magnétique artificiel.
- Évitez les endroits où l'appareil serait exposé au bruit et à de fortes vibrations.
- Évitez les endroits où l'appareil pourrait être exposé à des conditions naturelles difficiles (par exemple, forte grêle, vents forts de sable, lumière directe du soleil ou températures élevées).
- Installez l'appareil hors de portée des enfants.
- Raccourcissez le raccordement le plus court entre les unités intérieures et extérieures.
- Choisissez un emplacement dans un endroit bien ventilé où l'appareil est facilement accessible pour le nettoyage et l'entretien.
- Installez le climatiseur extérieur de manière à ce qu'aucun passage, cage d'escalier, sortie, sortie de secours, allée ou autre zone ne soit bloqué par l'unité.
- Installez l'unité extérieure le plus loin possible des portes et fenêtres des voisins et des plantes vertes.
- 

### **Inspection de l'environnement d'installation**

- Vérifiez la plaque signalétique du climatiseur extérieur pour vous assurer que le réfrigérant à utiliser est le R290.
- Vérifiez la taille de la pièce. Le climatiseur intérieur ne doit pas être installé dans des pièces de moins de 5 m<sup>2</sup>. Le climatiseur extérieur doit être installé dans un endroit suffisamment ventilé.
- Vérifiez l'environnement du lieu d'installation : L'appareil ne doit pas être installé dans une zone de bâtiment fermée.
- Si vous souhaitez percer des trous dans le mur avec une perceuse électrique, vérifiez d'abord s'il y a des conduites d'eau, de gaz ou d'électricité derrière le mur.

### **Exigences pour la suspension**

- La suspension doit être résistante à la rouille en termes de soudures et autres joints conformément aux exigences nationales et industrielles.
- La suspension doit être capable de supporter quatre fois le poids du climatiseur ou au moins 200 kg, selon le poids le plus élevé.
- La suspension du système de climatisation extérieure doit être fixée avec une cheville à expansion.
- Assurez-vous que le climatiseur est installé et fixé correctement pour éviter



qu'il ne tombe et ne cause des dommages matériels ou des blessures.

### **Exigences pour les installations à grande hauteur**

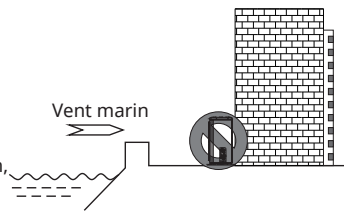
- Si vous envisagez d'installer l'unité à deux mètres ou plus du sol, il est essentiel de la sécuriser avec des ceintures de sécurité et des cordes suffisamment solides pour supporter le poids du climatiseur extérieur et de la sécuriser. Dans le cas contraire, l'appareil pourrait tomber et provoquer des dommages matériels, des blessures, voire la mort.

### **Exigences de mise à la terre**

- Le climatiseur est un appareil électrique de classe I. Assurez-vous d'une mise à la terre adéquate.
- Ne connectez pas le fil de terre aux conduites de gaz ou d'eau, aux paratonnerres, aux lignes téléphoniques ou aux circuits mal mis à la terre.
- Le fil de terre a été spécialement conçu et ne doit pas être utilisé à d'autres fins ni fixé avec une vis autotaraudeuse ordinaire.
- Le diamètre du câble de connexion doit être conforme aux instructions du mode d'emploi et être fixé avec des bornes O conformes aux réglementations locales (le diamètre intérieur des bornes O doit correspondre à la taille des vis de l'appareil et ne doit pas dépasser que 4,2 mm).
- Après l'installation, vérifiez que les vis sont bien serrées afin qu'il n'y ait aucun risque de desserrage.

## Guide d'installation en bord de mer

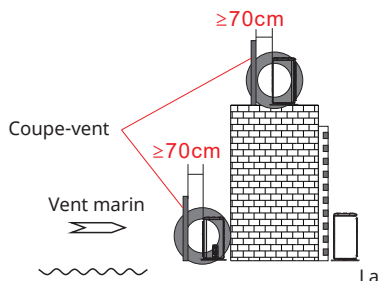
1. Les unités de climatisation ne doivent pas être installées dans des zones où des gaz corrosifs tels que des gaz acides ou alcalins sont générés.
2. N'installez pas l'appareil dans un endroit où il serait directement exposé au vent marin (vent salin). La corrosion, en particulier sur les ailettes du condenseur et de l'évaporateur, peut entraîner un dysfonctionnement ou un fonctionnement inefficace de l'unité.
3. Si l'unité extérieure est installée près de la mer, elle ne doit pas être directement exposée au vent marin. Dans le cas contraire, un traitement anticorrosion supplémentaire de l'échangeur thermique est nécessaire.
4. Choisissez un endroit sec.



### Choix de l'emplacement (unité extérieure)

Placez l'unité extérieure du côté opposé au vent marin ou installez un brise-vent. Installez un pare-brise pour éviter que l'appareil ne soit exposé aux vents marins.

- Placez l'unité extérieure du côté opposé au vent marin ou installez un brise-vent.
- Installez un pare-brise pour éviter que l'appareil ne soit exposé aux vents marins.
- Le brise-vent doit être suffisamment solide, par exemple en béton pour empêcher le vent marin de pénétrer dans la mer.
- La hauteur et la largeur doivent être supérieures à 150 % de l'unité extérieure.
- Il doit y avoir plus de 70 cm d'espace entre l'unité extérieure et le brise-vent pour permettre à l'air de circuler librement.
- Nettoyez régulièrement (plus d'une fois par an) l'échangeur de chaleur de la poussière ou des particules de sel avec de l'eau.
- Le cadre de montage de l'unité extérieure doit être fixé avec une vis d'expansion.
- Quel que soit le type de mur sur lequel il est installé, assurez-vous que l'appareil est solidement fixé pour éviter qu'il ne tombe et provoque des blessures.



## Exigences électriques de sécurité

- Assurez-vous que la tension nominale et le circuit propre du climatiseur sont utilisés pour l'alimentation électrique et que le diamètre du cordon d'alimentation doit répondre aux exigences nationales.
- Lorsque le courant maximum du climatiseur est  $\geq 16A$ , il doit utiliser l'interrupteur de protection contre l'air ou les fuites équipé de dispositifs de protection.
- La plage de fonctionnement est de 90 % à 110 % de la tension nominale locale, mais un dysfonctionnement de l'alimentation électrique insuffisante, un choc électrique ou un incendie. Si la tension est instable, il est recommandé d'augmenter le régulateur de tension.
- La distance minimale entre le climatiseur et les matériaux combustibles est de 1,5 m.
- Le câble de connexion relie les unités intérieures et extérieures. Vous devez d'abord sélectionner la bonne taille de câble avant de le préparer pour la connexion.
- Le câble de connexion pour les appareils extérieurs doit mesurer entre 1,5 et 3 m de long et être soit un câble particulièrement dur, soit un câble d'alimentation dur. (Uniquement pour AC avec marquage UL ou ETL, UL60335-2-40)
- Types de câbles : Câble d'alimentation extérieur : H07RN-F ou H05RN-F ; Câble de connexion : H07RN-F ou H05RN-F ; (Pour AC avec marquage CE et CB, CEI 60335-2-40+A1:2016)

### Section minimale du câble d'alimentation et du câble de raccordement.

Tension nominale de l'appareil (A)	Surface (mm <sup>2</sup> )
□ 3 et ≤ 6	0,75
> 6 et ≤ 10	1
> 10 et ≤ 16	1,5
> 16 et ≤ 25	2,5
> 25 et ≤ 32	4
> 32 et ≤ 40	6

- La taille du câble de connexion, du câble d'alimentation, du fusible et de l'interrupteur dépend du courant maximum de l'appareil. Le courant maximum est indiqué sur la plaque signalétique située sur le côté de l'appareil. Vous pouvez utiliser cette plaque signalétique pour sélectionner le câble, le fusible et l'interrupteur appropriés.
- Remarque : Le nombre de fils du câble se trouve dans le schéma de circuit détaillé fourni avec l'appareil que vous avez acheté.
- Les dispositifs de disjoncteur doivent être intégrés au câblage fixe conformément aux règles d'installation.

### Exigences pour les installations à grande hauteur

- Si vous envisagez d'installer l'unité à deux mètres ou plus du sol, il est essentiel de la sécuriser avec des ceintures de sécurité et des cordes suffisamment solides pour supporter le poids du climatiseur extérieur et de la sécuriser. Dans le cas contraire, l'appareil pourrait tomber et provoquer des dommages matériels, des blessures, voire la mort.

### Exigences de mise à la terre

- Le climatiseur est un appareil électrique de classe I. Assurez-vous d'une mise à la terre adéquate.
- Ne connectez pas le fil de terre aux conduites de gaz ou d'eau, aux paratonnerres, aux lignes téléphoniques ou aux circuits mal mis à la terre.
- Le fil de terre a été spécialement conçu et ne doit pas être utilisé à d'autres fins ni fixé avec une vis autotaraudeuse ordinaire.
- Le diamètre du câble de connexion doit être conforme aux instructions du mode d'emploi et être fixé avec des bornes O conformes aux réglementations locales (le diamètre intérieur des bornes O doit correspondre à la taille des vis de l'appareil et ne doit pas dépasser que 4,2 mm).
- Après l'installation, vérifiez que les vis sont bien serrées afin qu'il n'y ait aucun risque de desserrage.

### Autres exigences

- La méthode de connexion du climatiseur et du cordon d'alimentation ainsi que la méthode de connexion de chaque élément sont indiquées dans le schéma de câblage.
- Le modèle et le calibre du fusible sont soumis à la sérigraphie sur la commande ou le manchon de fusible correspondant.

#### Liste de colisage unité intérieure

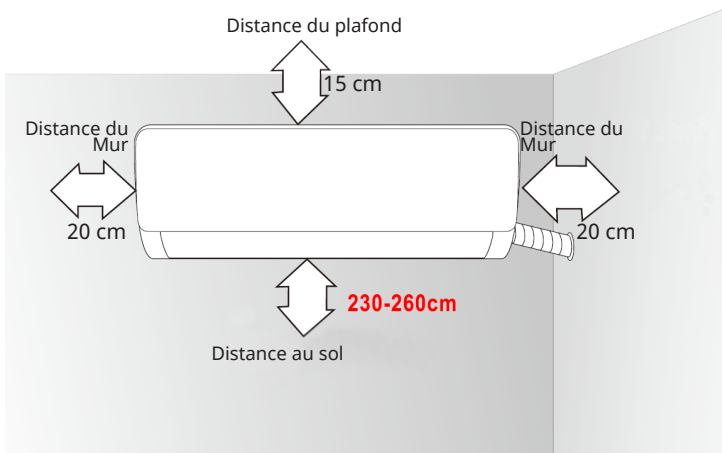
- Unité intérieure
- Télécommande
- Instructions
- conduite de drain

#### Liste de colisage unité extérieure

- Unité extérieure
- conduite de raccordement (2 pièces)
- Sangle en plastique
- Anneau de protection de tuyau
- Mastic

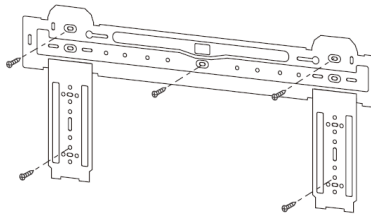
## Installation de l'unité intérieure

### Dessin dimensionnel



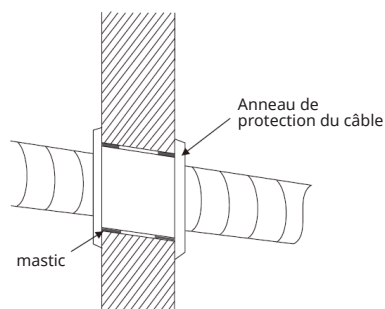
### Plaque de montage

1. Le mur sur lequel le climatiseur intérieur doit être installé doit être dur et solide afin qu'aucune vibration ne puisse être transmise.
2. Utilisez une vis de type « + » pour fixer la plaque de montage horizontalement sur le mur, en vous assurant qu'elle est correctement alignée horizontalement et verticalement.
3. Tirez la plaque de montage avec votre main pour vérifier si elle est fermement ancrée au mur.



## Trou traversant le mur

1. À l'aide d'un marteau électrique ou d'une perceuse à eau, percez un trou pour les tuyaux dans le mur à la position préalablement sélectionnée, incliné de 5 à 10° vers l'extérieur.
2. Pour protéger les câbles et fils passant dans le mur des dommages pouvant résulter d'un perçage dans le mur ou des rongeurs pouvant nichier dans le mur creux, un anneau de protection des câbles doit être installé et scellé avec du mastic.



Remarque : Généralement, le trou dans le mur a une largeur de  $\varnothing$  60 mm –  $\varnothing$  80 mm. Évitez les câbles d'alimentation déjà installés et les murs durs lors du perçage du trou.

## Cheminement de la conduite

Selon la position de l'unité, le conduit peut être fixé sur le côté droit ou gauche (Figure 1) ou verticalement à l'arrière de l'unité (Figure 2), selon la longueur du conduit de climatisation intérieure. Si le tuyau passe sur le côté, découpez l'ouverture prédécoupée pour le tuyau de vidange du côté correspondant.

Figure 1

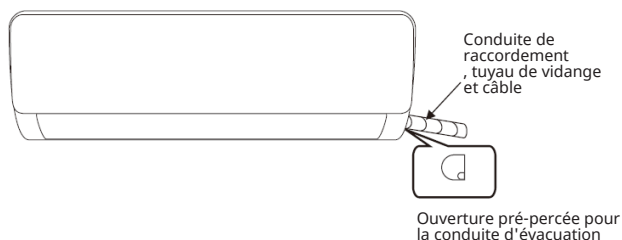
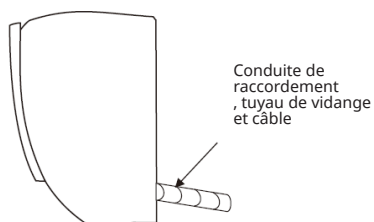


Figure 2

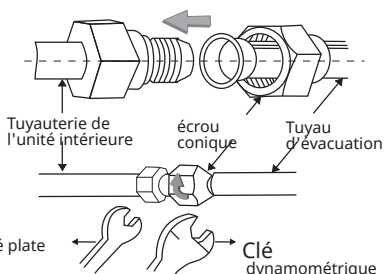


## Raccordement du tuyau de vidange

1. Retirez la partie fixe pour sortir le tuyau de vidange de la climatisation intérieure. Vissez l'écrou octogonal sur le côté gauche du connecteur avec votre main à l'extrémité.

2. Raccordement du tuyau de vidange au climatiseur intérieur : Alignez le tuyau du climatiseur intérieur avec le centre du tuyau de vidange, serrez l'écrou conique avec vos doigts. Serrez ensuite l'écrou avec une clé. Le sens de rotation est indiqué sur la figure.

La taille correcte des clés pour chaque taille de tuyau est indiquée dans le tableau ci-dessous.

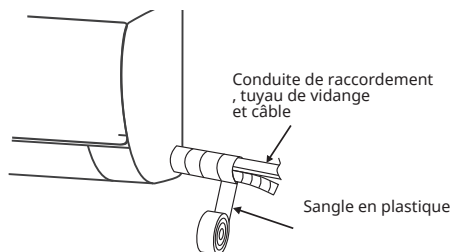


### Tableau de clés

Taille du tuyau (mm)	Clé plate (Nm)
Ø 6/ Ø 6,35	15-25
Ø 9/ Ø 9,52	35-40
Ø 12/ Ø 12,7	45-60
Ø 15,88	73-78
Ø 19,05	75-80

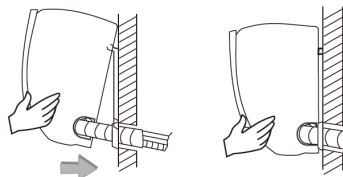
### Isolation de la conduite

1. Enveloppez les connecteurs et le tuyau de raccordement du climatiseur intérieur avec du ruban isolant. Utilisez ensuite un matériau isolant pour envelopper et sceller afin d'éviter la formation de condensation sur les joints.



### Fixation de l'unité intérieure

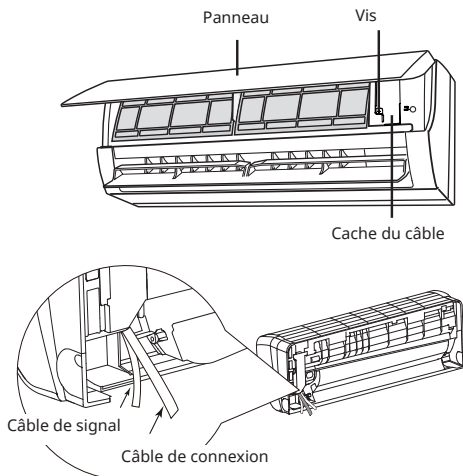
1. Accrochez l'unité intérieure au socle et déplacez l'unité de gauche à droite pour vous assurer que le crochet est correctement placé dans le socle.
2. Faites glisser le côté inférieur gauche et le côté supérieur droit de l'appareil vers la planche à pain jusqu'à ce que le crochet s'engage dans la fente et émette un « clic ».



### Installation du câble de connexion

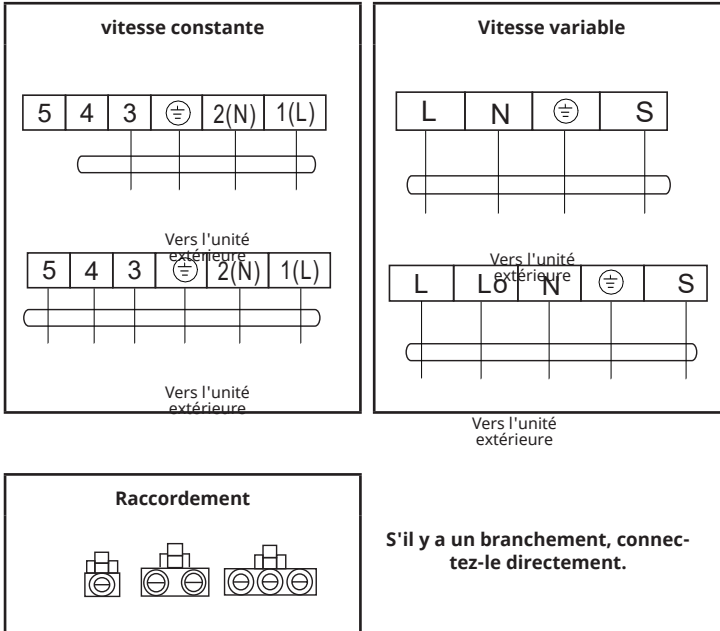
1. Ouvrez le panneau de commande, retirez la vis du cache-câble, puis retirez le cache.
2. Faites passer le câble de connexion à travers le trou transversal situé à l'arrière de l'unité intérieure, puis tirez-le vers l'avant. (Certains modèles n'ont pas de câble de signal).
3. Retirez le clip métallique ; connectez le câble de connexion à la borne de câblage selon le schéma de câblage ; serrez la vis, puis fixez le fil conducteur avec le clip métallique.

### Diagramme de câblage





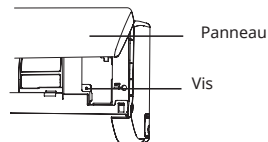
- Ce mode d'emploi contient généralement les schémas de câblage pour différents types de courant. Nous ne pouvons garantir que tous les schémas de câblage soient inclus dans le mode d'emploi.
- Les diagrammes sont uniquement à titre indicatif. En cas de doute, référez-vous toujours au schéma de câblage fourni avec votre appareil.



4. Remettez le cache-câble et serrez la vis.
5. Fermez le panneau.

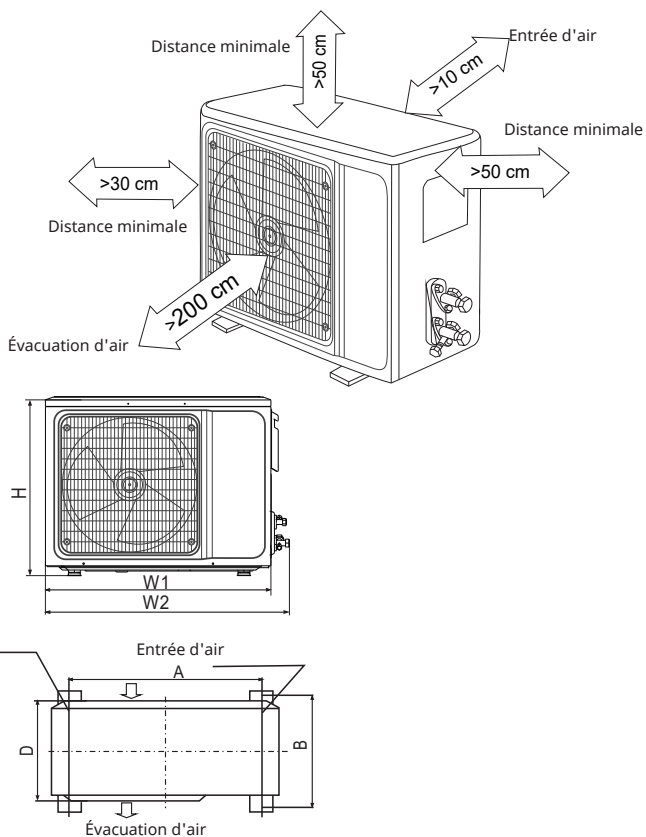
#### Vérifiez après l'installation que

6. Les vis sont bien serrées et il n'y a aucun risque qu'elles se desserrent.
7. Les bornes du panneau d'affichage sont dans la bonne position et ne touchent pas le bornier.
8. Le couvercle du boîtier de commande est bien fermé.



## INSTALLATION DE L'UNITÉ EXTÉRIÈRE

### Dessin dimensionnel

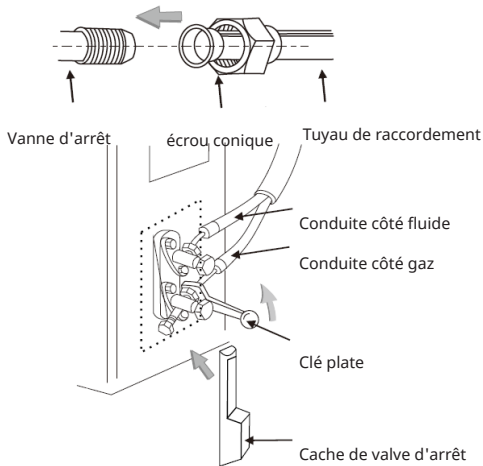


Modèle	Dimensions L1(L2)xHXP (mm)	A (mm)	B (mm)
9000 BTU	649 (719) x 450 x 232	480	253
12000 BTU	649 (719) x 450 x 232	480	253
18000 BTU	780 (780) x 530 x 258	480	283
24000 BTU	890x (965) x 695 x 319	630	350

## Installation de la conduite de raccordement

Raccordement du système de climatisation extérieure à la conduite de raccordement :

- Alignez le trou fraisé du tuyau de raccordement avec le robinet d'arrêt et serrez l'écrou à la main. Serrez les ensuite avec une clé.



Remarque : Si vous rallongez le tuyau, une quantité supplémentaire de réfrigérant devra être ajoutée au circuit de refroidissement afin que la fonctionnalité du climatiseur extérieur ne soit pas affectée.

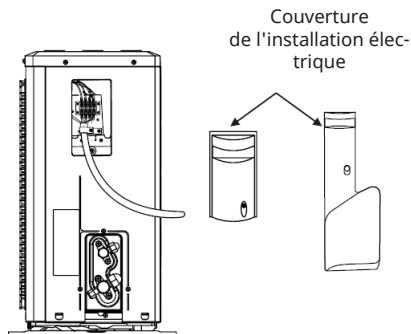
Longueur de la conduite	Quantité de réfrigérant à ajouter		Quantité de réfrigérant pour l'appareil
	CC ≤ 12.000 BTU	CC ≥ 18.000 BTU	
<3 m	réduire de 20 g/m	réduire de 40 g/m	≤ 1 kg
	réduire de 20 g/m	réduire de 40 g/m	≤ 2 kg
≤ 5 m	Pas nécessaire		≤ 1 kg
5-15 m	16 g/m	24 g/m	≤ 1 kg
	16 g/m	24 g/m	≤ 2 kg

### Remarques :

- Le tableau est uniquement à titre indicatif.
- Les pièces de connexion ne peuvent être réutilisées que si elles sont retraitées.
- Après l'installation, vérifiez si le couvercle du robinet d'arrêt est correctement fixé.

## Branchement des connexions par câble

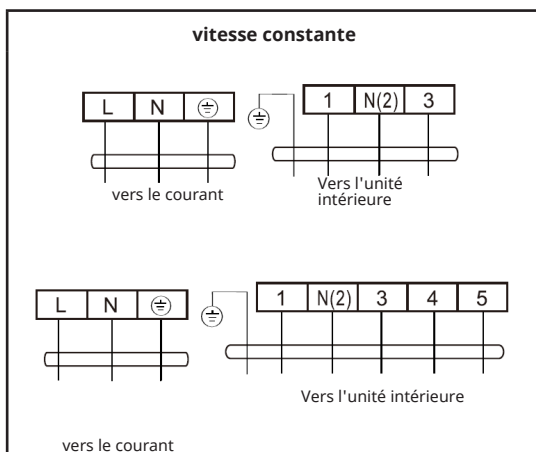
1. Desserrez les vis et retirez le couvercle électrique de l'appareil.
2. Connectez les câbles aux bornes correspondantes sur le bornier de l'unité extérieure (selon le schéma de câblage).  
S'il y a des signaux sur le connecteur, effectuez uniquement une connexion bout à bout.
3. Fil de terre : retirez la vis de terre du support électrique et vissez la vis de terre dans le trou de terre à l'extrémité du fil de terre.

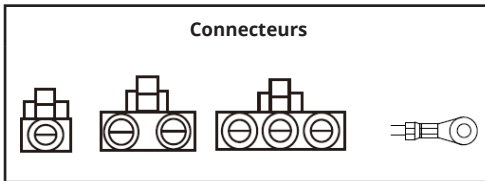
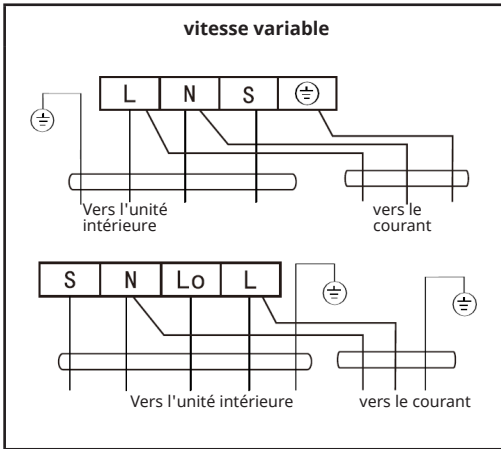


4. Fixez les câbles de manière fiable avec des éléments de connexion (panneau de presse).
5. Remettez correctement le couvercle électrique et fixez-le avec les vis.

## Schéma électrique

- Si votre climatiseur intérieur est équipé d'un câble de raccordement, le câblage est déjà réalisé en usine, vous n'avez donc pas à le faire vous-même.
- Si l'unité intérieure n'est pas équipée d'un câble de raccordement en usine, le câblage doit être effectué vous-même conformément aux réglementations nationales en vigueur en matière de câblage.





**S'il y a un connecteur,  
connectez-le directe-  
ment.**

**Remarques :**

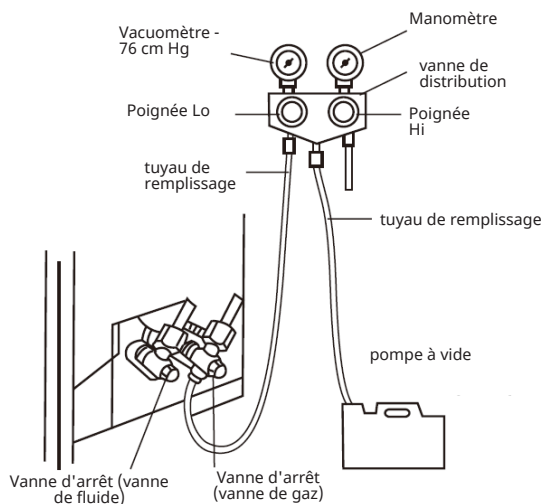
- Ce mode d'emploi contient généralement les schémas de câblage pour différents types de courant. Nous ne pouvons garantir que tous les schémas de câblage soient inclus dans le mode d'emploi.
- Les diagrammes sont uniquement à titre indicatif. En cas de doute, référez-vous toujours au schéma de câblage fourni avec votre appareil.

## Création d'un vide

Remarque : Une pompe à vide spéciale doit être utilisée pour le réfrigérant R290.

Avant de commencer vos travaux sur le climatiseur extérieur, retirez le couvercle des vannes d'arrêt (vannes gaz et liquide) et assurez-vous de les resserrer ensuite (afin d'éviter d'éventuelles fuites d'air).

1. Serrez les écrous de connexion de tous les tubes évasés pour éviter les fuites d'air et les fuites d'air.
2. Connectez le robinet d'arrêt, le tuyau de remplissage, la vanne de distribution et la pompe à vide.
3. Ouvrir complètement la poignée Lo du robinet du distributeur et créer le vide pendant au moins 15 minutes. Assurez-vous que le vacuomètre indique  $-0,1$  MPa ( $-76$  cm Hg).
4. Après avoir créé le vide, utilisez une clé hexagonale pour ouvrir complètement le robinet d'arrêt.
5. Assurez-vous qu'il n'y a pas de fuite d'air dans les connexions intérieures et extérieures.

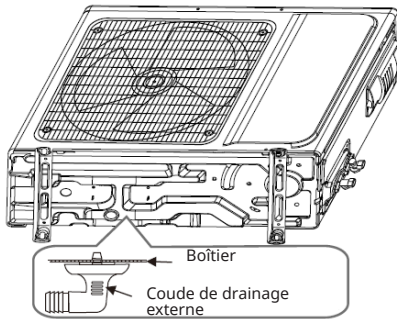


## Evacuation des eaux de condensation (uniquement pour les unités extérieures avec pompes à chaleur)

Lorsque l'appareil chauffe, l'eau de condensation et de dégel peut être évacuée efficacement par le tuyau d'évacuation.

### Installation

1. Installez la buse de vidange dans le trou Ø 25 mm au bas de l'appareil.
2. Raccordez le tuyau de vidange à la prise de vidange afin que l'excès d'eau formé dans l'appareil puisse être correctement évacué.



## Après l'installation

### Sécurité électrique

1. Vérifiez que l'alimentation électrique correspond à la tension requise par l'appareil.
2. Vérifiez que tous les câbles (câbles d'alimentation, de signal et de masse) ont été correctement connectés.
3. Assurez-vous que l'appareil a été correctement mis à la terre.

### Sécurité de l'installation

1. Vérifiez que l'installation a été réalisée de manière à ce que l'appareil puisse être utilisé en toute sécurité.
2. Assurez-vous que l'évacuation d'eau est correctement installée.
3. Vérifiez que le câblage et les tuyaux ont été installés correctement.
4. Assurez-vous qu'il n'y a pas de corps étrangers ou d'outils à l'intérieur de l'appareil.
5. Assurez-vous que le circuit de refroidissement n'est pas endommagé et qu'il est suffisamment isolé.

## Test de fonctionnement

### Préparatifs

- Assurez-vous que toutes les lignes et câbles de connexion sont correctement connectés.
- Assurez-vous que toutes les vannes de gaz et de liquide sont ouvertes.
- Branchez le câble de l'appareil dans une prise disponible.
- Insérez les piles dans la télécommande.

Remarque : effectuez le test uniquement dans un environnement bien ventilé.

### Procédure

1. Appuyez sur l'interrupteur principal puis appuyez sur le bouton ON/OFF de la télécommande pour démarrer l'appareil.
2. Utilisez la télécommande pour sélectionner le mode de climatisation ou de chauffage (le mode de chauffage n'est pas disponible sur les appareils de climatisation uniquement) et d'autres modes de fonctionnement, réglez le mouvement d'oscillation et vérifiez si l'appareil fonctionne correctement.



---

# MAINTENANCE

---

## Conseil d'entretien

Pour l'entretien ou la mise au rebut, veuillez contacter les centres de service agréés. L'entretien par des personnes non qualifiées peut entraîner un danger. Remplissez le climatiseur avec du réfrigérant R290 et entretenez le climatiseur en stricte conformité avec les exigences du fabricant. Ce chapitre traite principalement les exigences de maintenance spécifiques aux équipements utilisant le réfrigérant R290. Demandez au réparateur de lire le manuel d'assistance technique pour des informations détaillées.

## Exigences de qualification pour le personnel de maintenance

1. Lorsqu'un appareil contenant des réfrigérants inflammables est en cause, une formation spécialisée allant au-delà des procédures standard de réparation de réfrigération est requise. Dans de nombreux pays, cette formation est dispensée par des organismes de formation nationaux accrédités pour fournir les normes de compétence nationales pertinentes, qui peuvent être définies dans la législation. La compétence acquise doit être documentée par un certificat.
2. L'entretien et la réparation du climatiseur doivent être effectués selon la méthode recommandée par le fabricant. Si d'autres professionnels doivent aider à l'entretien et à la réparation de l'appareil, cela doit être fait sous la supervision de personnes qualifiées pour réparer les systèmes de climatisation utilisant un réfrigérant inflammable.

## Inspection de l'emplacement

Avant d'entretenir un équipement utilisant le réfrigérant R290, une inspection de sécurité doit être effectuée pour garantir que le risque d'incendie est minimisé. Vérifiez si la pièce est bien ventilée et si l'équipement antistatique et ignifuge est parfait.

Lors de l'entretien du système de climatisation, respectez les précautions suivantes avant de mettre le système en service.

## Procédures opérationnelles

### 1. Zone de travaux générale :

L'ensemble du personnel d'entretien et toute autre personne travaillant dans la zone doit être informé de la nature des travaux à effectuer. Évitez de travailler dans des espaces confinés. La zone autour de la zone de travaux doit être délimitée pour interdire l'accès. Vérifiez que les conditions dans la zone ont été sauvegardées en contrôlant les matériaux combustibles.

### 2. Vérification de la présence de réfrigérant

La zone doit être vérifiée avec un détecteur de réfrigérant approprié avant et pendant le travail pour garantir que le technicien est conscient des atmosphères

potentiellement toxiques ou inflammables. Assurez-vous que le détecteur de fuites utilisé est adapté à une utilisation avec tous les réfrigérants inflammables, c'est-à-dire sans étincelles, correctement scellé ou intrinsèquement sûr.

### 3. Disponibilité d'un extincteur :

Si des travaux à chaud doivent être effectués sur le refroidisseur ou sur les pièces associées, un équipement d'extinction d'incendie approprié doit être disponible. Un extincteur à poudre sèche ou à CO<sub>2</sub> doit être conservé à proximité de la zone de chargement.

### 4. Aucune source d'inflammation :

Les personnes effectuant des travaux sur un système de réfrigération nécessitant que des canalisations soient exposées ne doivent pas utiliser de sources d'inflammation pouvant entraîner un risque d'incendie ou d'explosion. Toutes les sources possibles d'inflammation, y compris la fumée de cigarette, doivent être tenues à l'écart du site d'installation, de réparation, de retrait et d'élimination, ce qui pourrait potentiellement libérer du réfrigérant dans l'espace environnant. Avant de commencer les travaux, examinez la zone autour de l'appareil pour vous assurer qu'il n'y a aucun risque d'inflammabilité ou d'inflammation. Des panneaux interdisant de fumer doivent être affichés.

### 5. Zone ventilée (porte et fenêtres ouvertes) :

Assurez-vous que la zone est à l'extérieur ou qu'elle dispose d'une ventilation adéquate avant d'entrer dans le système ou d'effectuer un travail à chaud. Une certaine ventilation doit également être assurée pendant la réalisation des travaux. La ventilation doit disperser en toute sécurité le réfrigérant libéré et, de préférence, l'évacuer à l'extérieur dans l'atmosphère.

### 6. Contrôles sur la machine frigorifique :

Lorsque des composants électriques sont remplacés, ils doivent être adaptés à leur usage et conformes aux spécifications correctes. Les directives de service et d'entretien du fabricant doivent être suivies à tout moment. En cas de doute, demandez de l'aide au service technique du fabricant. Pour les systèmes utilisant des réfrigérants inflammables, les contrôles suivants doivent être effectués :

- La capacité correspond à la taille de la pièce dans laquelle les pièces contenant du réfrigérant sont installées.
- Les systèmes de ventilation et les sorties fonctionnent correctement et ne sont pas bouchés.
- Lors de l'utilisation d'un circuit de refroidissement indirect, vérifiez la présence de réfrigérant dans le circuit secondaire.
- Les conduites ou composants de réfrigérant sont installés dans un endroit où il est peu probable qu'ils entrent en contact avec des substances susceptibles d'attaquer les composants contenant du réfrigérant, à moins que les composants ne soient constitués de matériaux intrinsèquement résistants à la corrosion, ou qu'ils ne soient convenablement protégés contre une telle corrosion.

## 7. Contrôles des appareils électriques :

Les travaux de réparation et d'entretien des composants électriques doivent inclure des contrôles de sécurité initiaux et des procédures d'inspection des composants. En cas de défaut susceptible d'affecter la sécurité, le circuit ne doit pas être remis sous tension tant que le défaut n'a pas été corrigé de manière satisfaisante. Si l'erreur ne peut pas être corrigée immédiatement mais qu'il est nécessaire de poursuivre les opérations, une solution provisoire appropriée doit être choisie. Cela doit être communiqué au propriétaire de l'appareil afin que toutes les personnes concernées soient informées.

Les contrôles de sécurité initiaux comprennent :

- Les condensateurs doivent être déchargés de manière sûre pour éviter tout risque d'étincelles.
- Lors du chargement, de la restauration ou de la décharge du système, n'exposez pas les pièces et les lignes sous tension.
- La continuité de la mise à la terre doit être garantie.

### Vérification du câble

Inspectez le câble pour détecter l'usure, la corrosion, les surtensions, les vibrations et vérifiez les arêtes vives et autres perturbations environnementales. L'inspection doit prendre en compte les effets du vieillissement ou des vibrations constantes du compresseur et du ventilateur sur le câble.

### Test d'étanchéité du réfrigérant R290

---

Remarque : Vérifiez l'absence de fuite de réfrigérant dans un environnement où il n'y a aucune source d'inflammation potentielle. N'utilisez pas de sonde halogène (ou tout autre détecteur utilisant une flamme nue).

---

Un dispositif électronique de détection des fuites est disponible pour les systèmes utilisant le réfrigérant R290 et la détection des fuites ne doit pas être effectuée dans un environnement réfrigérant. Assurez-vous que le détecteur de fuites n'est pas une source potentielle d'inflammation et qu'il est adapté au réfrigérant mesuré. Le dispositif de détection de fuite doit être réglé sur la concentration minimale de carburant inflammable (en pourcentage) du réfrigérant. Calibrez l'appareil et réglez-le sur la concentration de gaz correcte (pas plus de 25 %) avec le réfrigérant utilisé.

Le fluide utilisé pour la détection des fuites convient à la plupart des réfrigérants. Cependant, n'utilisez pas de solvants chlorés pour éviter la réaction entre le chlore et le réfrigérant et la corrosion des tuyaux en cuivre.

Si vous soupçonnez une fuite, éloignez tout feu de la scène ou éteignez le feu. Si la fuite doit être soudée, tous les fluides frigorigènes doivent être récupérés ou isolés à l'écart de la fuite (avec un robinet d'arrêt). Utilisez un OFN avant et

pendant le soudage pour nettoyer l'ensemble du système.

### **Vidange et pompage**

1. Assurez-vous qu'il n'y a pas de source d'incendie allumée à proximité de la sortie de la pompe à vide et que la ventilation est bonne.
2. L'entretien et les autres opérations du circuit frigorifique doivent être effectués selon la procédure générale, mais les meilleures opérations suivantes, qui tiennent déjà compte de l'inflammabilité, sont la clé. Vous devez suivre les procédures suivantes :
  - Retirez le réfrigérant.
  - Décontaminez la conduite avec du gaz inerte.
  - Vidange
  - Décontaminez à nouveau la conduite avec du gaz inerte.
  - Coupez ou soudez la conduite.
3. Le réfrigérant doit être renvoyé dans le réservoir de stockage correspondant. Le système doit être purgé avec de l'azote sans oxygène pour garantir la sécurité. Ce processus devra éventuellement être répété plusieurs fois. Ce processus ne doit pas être effectué avec de l'air comprimé ou de l'oxygène.

Grâce au processus de soufflage, le système est chargé dans l'azote anaérobie pour atteindre la pression de service à l'état de vide, puis l'azote sans oxygène est libéré dans l'atmosphère et enfin le système est évacué. Ce processus sera répété jusqu'à ce que tout le réfrigérant ait été aspiré du système. Après le remplissage final de l'azote anaérobie, le gaz est détendu jusqu'à la pression atmosphérique et le système peut être soudé. Cette opération est nécessaire pour souder les canalisations.

### **Processus de remplissage de réfrigérants**

Outre la procédure générale, les exigences suivantes doivent être respectées :

- Lorsque vous utilisez un dispositif de chargement de réfrigérant, assurez-vous qu'il n'y a pas de contamination de divers réfrigérants. Le pipeline de chargement des réfrigérants doit être aussi court que possible afin de réduire la quantité résiduelle de réfrigérant qu'il contient.
- Les réservoirs de stockage doivent être placés verticalement.
- Assurez-vous que les mesures de mise à la terre ont déjà été prises avant de charger le système de refroidissement en réfrigérant.
- Une fois le remplissage terminé (ou s'il n'est pas encore terminé), marquez le système.
- Faites attention à ne pas trop remplir les réfrigérants.

---

## MISE AU REBUT ET RECYCLAGE

---

### Mise au rebut

Avant cette procédure, le personnel technique doit se familiariser minutieusement avec l'appareil et toutes ses fonctions et établir une pratique recommandée pour la récupération en toute sécurité du réfrigérant. Pour recycler le réfrigérant, les échantillons de réfrigérant et d'huile doivent être analysés avant l'utilisation. Avant d'effectuer le test, assurez-vous des performances requises.

4. Familiarisez-vous avec l'appareil et son fonctionnement.
5. Débranchez l'alimentation de l'appareil.
6. Avant d'effectuer ce processus, assurez-vous de ce qui suit :
  - Si nécessaire, le fonctionnement des équipements mécaniques doit faciliter le fonctionnement du réservoir de réfrigérant.
  - Vérifiez si l'équipement de protection individuelle est efficace et peut être utilisé correctement.
  - Vérifiez si l'ensemble du processus de récupération doit être effectué sous la supervision d'un personnel qualifié.
  - La récupération de l'équipement et du réservoir de stockage doit être conforme aux réglementations nationales en vigueur.
7. Si possible, le système de climatisation doit être mis sous vide.
8. Si la condition de vide ne peut pas être obtenue, vous devez aspirer le réfrigérant à plusieurs endroits dans chaque partie du système.
9. Avant de commencer la récupération, vous devez vous assurer que la capacité du réservoir de stockage est suffisante.
10. Démarrez et faites fonctionner l'équipement de récupération conformément aux instructions du fabricant.
11. Ne remplissez pas le réservoir entièrement (la quantité de liquide injectée ne doit pas dépasser 80 % du volume du réservoir).
12. Même pendant de courtes périodes, la pression de service maximale du réservoir ne doit pas être dépassée.
13. Une fois le remplissage des réservoirs terminé et le processus de travail terminé, vous devez vous assurer que les réservoirs et les équipements sont retirés rapidement et que toutes les vannes de verrouillage des équipements sont fermées.
14. Les réfrigérants récupérés ne doivent pas être introduits dans un autre système avant d'avoir été nettoyés et testés.

---

Remarque : Le marquage doit être effectué après que l'unité a été mise au rebut et que les réfrigérants ont été pompés. L'étiquetage doit contenir la date et la note. Assurez-vous que l'étiquetage sur l'appareil peut refléter les réfrigérants inflammables contenus dans cet appareil.

---

1. Lors de la réparation ou de la mise au rebut de l'unité, le réfrigérant doit être retiré du système. Il est recommandé de retirer complètement le réfrigérant.
2. Seul un réservoir de réfrigérant spécial peut être utilisé pour remplir le réfrigérant dans le réservoir de stockage. Assurez-vous que la capacité du réservoir correspond à la quantité de réfrigérant injectée dans tout le système. Tous les réservoirs destinés à la récupération de réfrigérant doivent avoir une étiquette de réfrigérant (par exemple réservoir de récupération de réfrigérant). Les réservoirs de stockage doivent être équipés de soupapes de surpression et de vannes d'arrêt et être en bon état. Si possible, les réservoirs vides doivent être évacués et ramenés à température ambiante avant utilisation.
3. Les systèmes de récupération doivent être maintenus en bon état de fonctionnement et fournis avec des instructions d'utilisation facilement accessibles. Le système doit être adapté à la récupération des réfrigérants R290. Il doit également y avoir un appareil de pesée qualifié qui peut être utilisé normalement. Le tuyau doit être connecté à un raccord amovible sans fuite et doit être en bon état. Avant d'utiliser le dispositif de récupération, vérifiez s'il est en bon état et s'il est parfaitement entretenu. Vérifiez que les composants électriques sont scellés pour éviter les fuites de réfrigérant et les incendies qui en résultent. Si vous avez des questions, veuillez contacter le fabricant.
4. Le réfrigérant récupéré doit être versé dans les réservoirs de stockage appropriés, munis d'instructions de transport et renvoyé au fabricant de réfrigérant. Ne mélangez pas de réfrigérant dans le système de récupération, en particulier dans un réservoir de stockage.
5. La pièce où est chargé le réfrigérant R290 ne peut pas être fermée pendant le transport. Si nécessaire, prenez des mesures anti-électrostatiques pour le transport. Pendant le transport, le chargement et le déchargement, les mesures de protection nécessaires doivent être prises pour protéger le climatiseur et garantir que le climatiseur ne soit pas endommagé.
6. Lors du démontage du compresseur ou du nettoyage de l'huile du compresseur, il convient de veiller à pomper le compresseur jusqu'à un niveau approprié pour garantir qu'il n'y a pas de réfrigérant R290 résiduel dans l'huile lubrifiante. Le pompage doit être effectué avant que le compresseur soit renvoyé au fournisseur. Faites attention à la sécurité lors de la vidange de l'huile du système.

---

## CONSEILS POUR LE RECYCLAGE

---



S'il existe une réglementation pour l'élimination ou le recyclage des appareils électriques et électroniques dans votre pays, ce symbole sur le produit ou sur l'emballage indique que cet appareil ne doit pas être jeté avec les ordures ménagères. Vous devez le déposer dans un point de collecte pour le recyclage des équipements électriques et électroniques. La mise au rebut conforme aux règles protège l'environnement et la santé de vos semblables des conséquences négatives. Pour plus d'informations sur le recyclage et l'élimination de ce produit, veuillez contacter votre autorité locale ou votre service de recyclage des déchets ménagers.

Ce produit contient des piles. S'il existe une réglementation pour l'élimination ou le recyclage des piles dans votre pays, vous ne devez pas les jeter avec les ordures ménagères. Renseignez-vous sur les dispositions locales relatives à la collecte des piles usagées. La mise au rebut conforme aux règles protège l'environnement et la santé de vos semblables des conséquences négatives.

---

## DÉCLARATION DE CONFORMITÉ

---



**Fabricant :**

Chal-Tec GmbH, Wallstraße 16, 10179 Berlin, Allemagne.

**Importateur pour la Grande Bretagne :**

Berlin Brands Group UK Limited  
 PO Box 42  
 272 Kensington High Street  
 London, W8 6ND  
 United Kingdom

Le soussigné, Chal-Tec GmbH, déclare que l'équipement radioélectrique du type Bali Breeze Smart est conforme à la directive 2014/53/UE. Le texte complet de la déclaration UE de conformité est disponible à l'adresse internet suivante : [use.berlin/10046100](http://use.berlin/10046100)

**Gentile cliente,**

La ringraziamo per l'acquisto del dispositivo. La preghiamo di leggere attentamente le seguenti indicazioni e di seguirle per evitare eventuali danni. Non ci assumiamo alcuna responsabilità per danni scaturiti da una mancata osservanza delle avvertenze di sicurezza e da un uso improprio del dispositivo. Scansionare il codice QR seguente per accedere al manuale d'uso più attuale e per ricevere informazioni sul prodotto.




---

## INDICE

---

Dati tecnici	174
Avvertenze	175
Avvertenze di sicurezza	176
Istruzioni per l'uso	179
Descrizione del dispositivo e utilizzo	182
Controllo del dispositivo con smartphone	184
Pulizia e manutenzione	186
Ricerca e correzione degli errori	188
Installazione	192
Installazione del dispositivo esterno	203
Manutenzione	210
Rottamazione e riciclaggio	213
Avviso di smaltimento	216
Dichiarazione di conformità	216

---

## DATI TECNICI

---

Numero articolo	10046100	10046101	10046102	10046103
Potenza termica (BTU)	9000	12000	18000	24000
Alimentazione	220-240 V - 50-60 Hz			
Temperatura operativa	16-35 °C (60-96 °F)			
<b>BT</b> Gamma di frequenza Potenza massima di trasmissione	2.4-2.438 GHz 10 dBm			





## AVVERTENZE


ATTENZIONE: questo climatizzatore utilizza il refrigerante infiammabile R290. In caso di trattamento errato, i climatizzatori con refrigerante R290 possono causare gravi danni alle persone o agli oggetti circostanti.

L'ingombro per l'installazione, l'utilizzo, la riparazione e la conservazione del climatizzatore deve rispettare la seguente tabella:

Quantità del refrigerante	Superficie	Quantità del refrigerante	Superficie
$m \leq 152g$	$\geq 4 m^2$	$185 < m \leq 250 g$	$\geq 12 m^2$
$152 < m \leq 185g$	$\geq 9 m^2$	$250 m^2 < m \leq 304 g$	$\geq 15 m^2$

- Non utilizzare metodi diversi da quelli espressamente consigliati dal produttore per velocizzare lo sbrinamento o pulire componenti ghiacciati.
- Il climatizzatore non deve essere forato o bruciato ed è necessario controllare se ci sono danni al condotto del refrigerante.
- Il climatizzatore deve essere tenuto in un locale in cui non ci sono fonti di fuoco permanenti, come ad es. fiamme libere, un dispositivo a gas acceso, una stufa elettrica in funzione, ecc.
- Tenere presente che il refrigerante può essere inodore.
- Il climatizzatore deve essere conservato in modo da evitare danni meccanici dovuti a incidenti.
- La manutenzione o la riparazione di climatizzatori che utilizzano il refrigerante R290 devono essere realizzate dopo un controllo di sicurezza, in modo da ridurre al minimo il rischio di incidenti.
- Leggere attentamente le istruzioni prima dell'installazione, dell'uso e della manutenzione.

Simbolo	Nota	Spiegazione
	<b>AVVERTIMENTO</b>	Questo simbolo indica che il dispositivo utilizza un refrigerante infiammabile. Se il refrigerante dovesse fuoriuscire ed essere esposto a una fonte d'ignizione esterna, si corre il rischio di incendio.
	<b>ATTENZIONE</b>	Questo simbolo indica che il manuale deve essere letto attentamente.
	<b>ATTENZIONE</b>	Questo simbolo indica che il dispositivo deve essere gestito da personale di assistenza, nel rispetto del manuale d'installazione.

Simbolo	Nota	Spiegazione
	<b>ATTENZIONE</b>	Questo simbolo indica la disponibilità di informazioni, come ad es. manuali d'uso e per l'installazione.

## AVVERTENZE DI SICUREZZA

- Questo dispositivo può essere utilizzato da bambini a partire da 8 anni e da persone con limitate capacità fisiche, psichiche o sensoriali o con conoscenza o esperienza insufficienti, solo se sono tenuti sotto controllo o se sono stati istruiti sulle modalità di utilizzo sicuro del dispositivo e comprendono i rischi che ne risultano. Non permettere ai bambini di giocare con il dispositivo. Non lasciare che i bambini si occupino della pulizia o della manutenzione del dispositivo senza supervisione.
- Questo dispositivo non è progettato per essere utilizzato da persone (inclusi bambini) dalle limitate capacità fisiche, psichiche e sensoriali o con esperienza e/o conoscenze insufficienti, fatto salvo quando supervisionate da una persona responsabile o nel caso abbiano ricevuto istruzioni sull'utilizzo corretto e sicuro del dispositivo.
- Tenere sotto controllo i bambini per assicurarsi che non giochino con il dispositivo.
- Il climatizzatore deve essere dotato di messa a terra. Una messa a terra incompleta può causare una scossa elettrica. Non collegare il cavo di messa a terra con condotti di gas e acqua, con un parafulmini o con un cavo di messa a terra del telefono.
- Spegnerne sempre il dispositivo e staccare la spina se non viene utilizzato per periodi prolungati.
- Assicurarsi che il telecomando e il dispositivo interno non si bagnino. Ciò potrebbe causare un cortocircuito.
- Se il cavo di alimentazione è danneggiato, deve essere sostituito dal produttore, dal servizio di assistenza ai clienti o da una persona con qualifica equivalente, in modo da evitare pericoli.
- Non spegnere l'interruttore di rete principale durante il funzionamento o con le mani bagnate, dato che ciò può causare una scossa elettrica.
- Tenere presente che i condotti collegati al dispositivo non devono contenere fonti d'ignizione.
- Non tirare il cavo di alimentazione. Se si tira il cavo di alimentazione e si causano danni si possono produrre scosse elettriche.
- Non utilizzare la presa elettrica insieme ad altri dispositivi elettrici. In caso contrario si possono causare scosse elettriche, incendi o esplosioni.
- Prima della pulizia e della manutenzione, spegnere il dispositivo e scollegare l'alimentazione. La mancata osservanza di questa precauzione può causare scosse elettriche o danni.
- Non installare il climatizzatore in locali in cui sono presenti gas o liquidi infiammabili. La distanza da tali sostanze deve essere superiore a 1 m. In caso

contrario, possono risultare incendi o esplosioni.

- Non pulire il climatizzatore con un liquido o un detergente aggressivo e non spruzzare acqua o altri liquidi. La mancata osservanza di questa precauzione può causare scosse elettriche o danni al dispositivo.
- Non provare assolutamente a riparare autonomamente il climatizzatore, in quanto una riparazione sbagliata può causare un incendio o un'esplosione. Per ogni necessità rivolgersi a un tecnico qualificato.
- Non utilizzare il climatizzatore durante un temporale. Staccare il dispositivo tempestivamente dall'alimentazione per evitare rischi.
- Non inserire le mani o altri oggetti nei punti di entrata e uscita dell'aria, dato che possono risultare danni al dispositivo o lesioni.
- Non bloccare i punti di ingresso e uscita dell'aria. In caso contrario, la capacità di raffreddamento o riscaldamento diminuisce e il sistema potrebbe addirittura bloccarsi.
- Non dirigere il climatizzatore verso la stufa, dato che ciò può provocare incendi incompleti e avvelenamenti.
- È necessario installare un interruttore differenziale con potenza nominale corretta per evitare eventuali scosse elettriche.
- Il dispositivo deve essere installato in conformità con le normative nazionali relative al cablaggio.
- Questo dispositivo contiene gas fluorurati a effetto serra.
- La fuoriuscita di refrigerante contribuisce al cambiamento climatico. Se viene emesso nell'atmosfera, un refrigerante con un potenziale di riscaldamento globale (GWP) più basso contribuisce in misura inferiore al riscaldamento globale rispetto a un refrigerante con GWP più alto. Questo dispositivo contiene un refrigerante con GWP di [675]. Ciò significa che se 1 kg di questo refrigerante venisse rilasciato nell'atmosfera, l'effetto serra sarebbe [675] volte superiore a quello di 1 kg di CO<sub>2</sub> nell'arco di 100 anni. Non tentare di modificare il circuito del refrigerante oppure di smontare autonomamente il dispositivo, ma rivolgersi a un tecnico qualificato.
- Fare attenzione che i seguenti oggetti non vengano posizionati sotto al dispositivo interno.
  1. Forni a microonde, forni e altri oggetti caldi.
  2. Computer e altri dispositivi fortemente elettrostatici.
  3. Spine che vengono inserite spesso.
- I contatti tra il dispositivo interno ed esterno non possono essere riutilizzati, a meno che il cavo sia stato esposto alla fiamma.
- I dati tecnici del fusibile sono stampati sulla targhetta, come ad es. 3,15A/250 V AC, ecc.

## Attenzione

1. Quando il climatizzatore è in funzione, non tenere aperte porte e finestre a lungo. In questo modo si riduce la potenza refrigerante o riscaldante.
2. Non poggiarsi al lato superiore del dispositivo esterno e non metterci sopra

- oggetti pesanti. Possono risultare danni al dispositivo o lesioni.
3. Non utilizzare il climatizzatore per scopi diversi da quelli previsti, come l'asciugatura di indumenti, la conservazione di alimenti, ecc.
  4. Non esporsi all'aria fredda troppo a lungo. Ciò peggiora la condizione fisica e causa problemi di salute. Impostare la temperatura corretta.
  5. La differenza di temperatura interna ed esterna non deve essere eccessiva. Se si imposta la temperatura correttamente, si evita di consumare troppa energia.
  6. Se il climatizzatore non è dotato di un cavo di alimentazione e una spina, è necessario integrare nel cablaggio un interruttore onnipolare antideflagrante, con una distanza tra i contatti di almeno 3,0 mm.

Se il climatizzatore è costantemente connesso al cablaggio fisso, è necessario installare nel cablaggio fisso un interruttore differenziale (RCD) con una corrente operativa residua nominale di massimo 30 mA.

Il circuito elettrico deve essere dotato di un interruttore differenziale e di un interruttore di ventilazione, con una capacità superiore a 1,5 volte il valore di corrente massimo.

Per informazioni sull'installazione dei climatizzatori, leggere i seguenti paragrafi di questo manuale.

## ISTRUZIONI PER L'USO

**Nelle seguenti situazioni il dispositivo potrebbe avere un funzionamento anomalo:**

- Con le temperature indicate nella tabella sottostante può capitare che il climatizzatore interrompa il funzionamento oppure che si verifichino altre irregolarità.

<b>Raffreddamento</b>	Area esterna	> 43 °C (vale per T1) > 52 °C (vale per T3)
	Area interna	< 18 °C
<b>Riscaldamento</b>	Area esterna	> 24 °C < -7 °C
	Area interna	> 27 °C

Nota: il dispositivo 1 (T1) e il dispositivo 3 (T3) si riferiscono a ISO 5151.

- Se la temperatura è troppo elevata può succedere che il dispositivo attivi la protezione automatica da surriscaldamento e che il climatizzatore si spenga.
- Se la temperatura è troppo bassa, lo scambiatore di calore del climatizzatore potrebbe congelarsi, causando gocciolamenti d'acqua o altri malfunzionamenti.
- Se il processo di raffreddamento o di deumidificazione durano troppo a lungo, può capitare che l'acqua nei pressi del condotto di scarico si condensi oppure goccioli quando l'umidità relativa supera l'80 % (le porte e le finestre sono aperte).

### Istruzioni per il riscaldamento

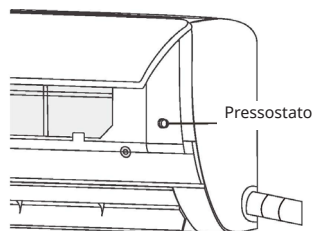
- Quando il dispositivo è stato avviato in modalità riscaldamento, il ventilatore del climatizzatore interno non si avvia subito per evitare che l'aria fredda venga soffiata fuori.
- Quando fuori fa freddo ed è umido, il climatizzatore esterno sviluppa del gelo sullo scambiatore di calore, cosa che porta a un aumento della potenza riscaldante. Il climatizzatore attiva la funzione di sbrinamento.
- Mentre la funzione di sbrinamento è attiva, il dispositivo interrompe il processo di riscaldamento per ca. 5-10 minuti.
- Durante lo sbrinamento può uscire vapore dal climatizzatore esterno. Questo non è un malfunzionamento, ma una conseguenza del rapido sbrinamento.
- Dopo lo sbrinamento continua il processo di riscaldamento.

### Indicazioni per lo spegnimento

- Quando il climatizzatore si spegne, il comando principale decide automaticamente se il dispositivo si deve fermare subito oppure se deve continuare a funzionare per alcuni secondi a bassa velocità e bassa frequenza.

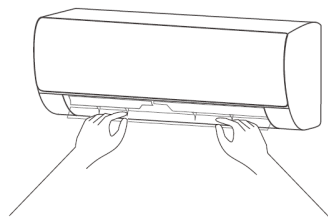
### Funzionamento di emergenza

- Quando il telecomando si perde oppure si rompe, utilizzare il pressostato per controllare il climatizzatore.
- Quando il pressostato viene premuto e il dispositivo è spento, il climatizzatore funziona poi in modalità automatica.
- Quando il pressostato viene premuto e il dispositivo è acceso, il climatizzatore smette di funzionare.



### Regolare la direzione del flusso d'aria

1. Utilizzare i pulsanti corrispondenti sul telecomando per regolare la direzione del flusso d'aria verso l'alto o verso il basso e a destra e a sinistra.
2. Nei modelli senza la funzione sinistra/destra le fessure di areazione devono essere spostate manualmente.

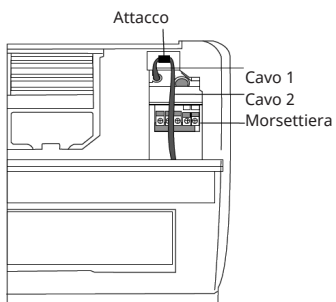


#### ATTENZIONE

Pericolo di lesioni! Spostare le fessure di areazione prima di accendere il dispositivo, onde evitare di ferirsi le dita. Non inserire mai le dita nelle aperture di entrata e di uscita dell'aria quando il dispositivo è in funzione.

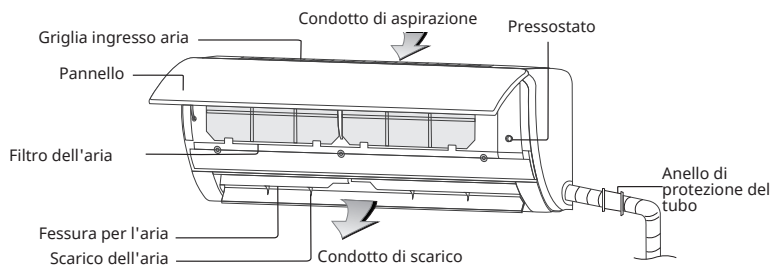
### Note sui connettori

1. Aprire il coperchio anteriore del climatizzatore interno.
2. Il connettore (se presente) non può toccare la morsetteria ed è ben disposto come raffigurato nell'immagine.

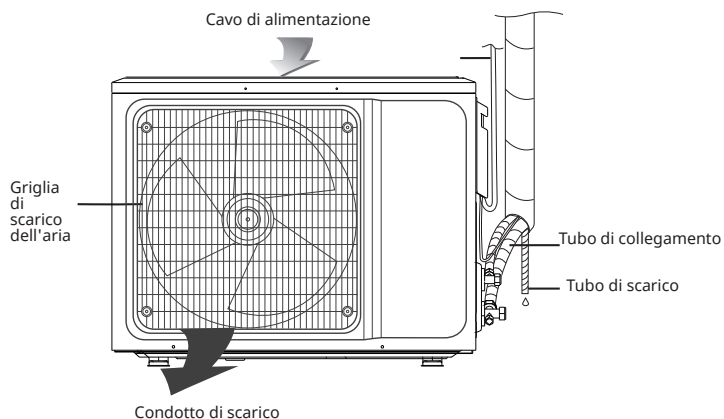


## DESCRIZIONE DEL DISPOSITIVO E UTILIZZO

### Dispositivo interno



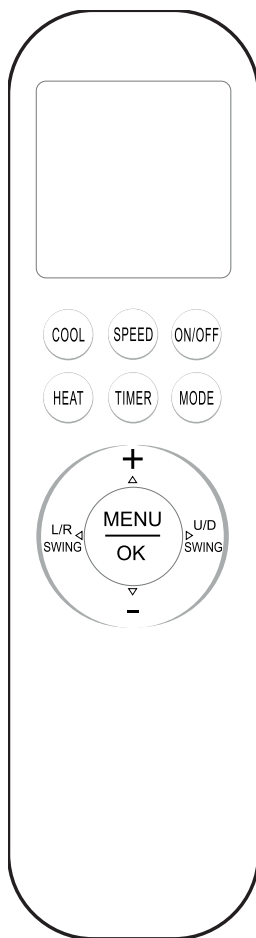
### Dispositivo esterno



Nota: tutte le immagini in questo manuale sono solo a scopo esplicativo. Il proprio climatizzatore può differire dalle immagini. La forma effettiva è determinante. Si riserva il diritto di apportare modifiche senza alcun preavviso. Spina, funzione WiFi, funzione con ioni negativi e oscillazione verticale e orizzontale sono opzionali. Il dispositivo effettivo è determinante.



## Telecomando



## CONTROLLO DEL DISPOSITIVO CON SMARTPHONE

Se si collega il dispositivo Klarstein con la rete Wi-Fi di casa, è possibile utilizzarlo comodamente con l'apposita app di Klarstein. La app non permette solo di controllare il dispositivo a distanza con lo smartphone, ma offre anche accesso a utili informazioni.

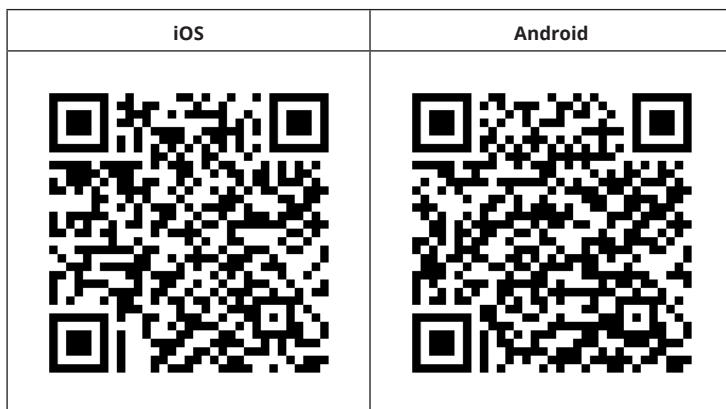
Procedere in questo modo per collegare lo smartphone al dispositivo Klarstein:

- 1 Scaricare la app di Klarstein scansionando il codice QR (v. sotto) con lo smartphone o scaricandola direttamente dall'App Store o da Google Play.
- 2 Assicurarsi che lo smartphone sia collegato alla stessa rete WiFi con cui si desidera connettere il dispositivo Klarstein.
- 3 Aprire la app di Klarstein.
- 4 Accedere con il proprio account. Se ancora non si dispone di un account, effettuare la registrazione nella app Klarstein.
- 5 Seguire le istruzioni della app.

### Download della app

Utilizzare la funzione di scansione dello smartphone per scansionare il codice QR e salvare la app sullo smartphone.

**Nota:** ulteriori informazioni sull'utilizzo della app e supporto per stabilire la connessione con il dispositivo vengono fornite dalla app al primo avvio.



## Correzione degli errori in caso di problemi di connessione

Se non è possibile trovare il dispositivo Klarstein nella rete WiFi, controllare i seguenti punti:

- 1 La spina non è collegata. Assicurarsi che il dispositivo sia collegato a una presa elettrica.
- 2 Il dispositivo non si trova in modalità di accoppiamento. Assicurarsi che l'indicazione WiFi (LED) sul pannello di controllo del dispositivo smart lampeggi come descritto alla voce "Resetare le impostazioni WiFi" del dispositivo smart in questione (indicazioni a riguardo possono essere normalmente trovate alla voce "Connessione dei dispositivi").
- 3 Il punto di accesso WiFi non opera sulla banda da 2,4 GHz. Assicurarsi che il punto di accesso utilizzato operi sulla banda da 2,4 GHz e che sia disponibile un SSID personale sulla banda da 2,4 GHz. Se non si è sicuri del tipo di banda del punto di accesso, rivolgersi al fornitore di Internet.

**Importante:** se il router WiFi è dotato di dualband e opera dunque sia sulla banda da 2,4 GHz che su quella da 5 GHz, per il collegamento è necessario dividere gli SSID per ogni banda e utilizzare l'SSID della banda da 2,4 GHz.

- 4 Controllare le impostazioni del firewall della rete WiFi. L'impostazione del firewall della rete WiFi potrebbe non permettere alla app Klarstein di configurare le impostazioni WiFi sul dispositivo smart. Assicurarsi di non utilizzare reti WiFi pubbliche, ad es. presso aeroporti, hotel, aziende, ecc.
- 5 Diversi dati di registrazione su smartphone e app. Assicurarsi che i dati di registrazione WiFi inseriti nella app Klarstein corrispondano a quelli con cui è collegato lo smartphone.

Se sono stati rispettati i punti citati in precedenza e lo smartphone continua a non connettersi alla app, si prega di inviare un'email al seguente indirizzo per ricevere supporto: [appsupport@go-bbg.com](mailto:appsupport@go-bbg.com)

## PULIZIA E MANUTENZIONE

### Istruzioni particolari per pulire il climatizzatore



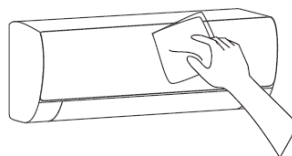
#### AVVERTIMENTO

**Pericolo di scosse elettriche!** Spegnerne il climatizzatore prima di pulirlo e staccare la spina dalla presa per almeno 5 minuti, altrimenti sussiste il pericolo di scosse elettriche.

- Non esporre il climatizzatore all'acqua per evitare scosse elettriche. Assicurarsi di non pulire il climatizzatore sotto l'acqua corrente.
- Liquidi volatili, come solventi o benzina, possono danneggiare l'alloggiamento del climatizzatore. Pulire perciò l'alloggiamento con un panno morbido e asciutto oppure leggermente umido e con un po' di detergente per i piatti.
- Assicurarsi di pulire il filtro regolarmente per evitare accumuli di polvere, che possono pregiudicare la funzionalità del dispositivo. Se il dispositivo viene utilizzato in un ambiente polveroso, il filtro va pulito più spesso. Non toccare assolutamente le fessure di areazione del climatizzatore interno con le dita dopo aver rimosso il filtro e non usare la forza per non danneggiare il circuito del refrigerante.

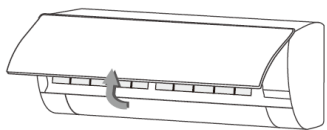
### Pulizia del coperchio

- Se il coperchio del climatizzatore interno dovesse essere sporco, va pulito con attenzione con un asciugamano immerso in acqua tiepida (sotto i 40 °C) e ben strizzato. Non staccare il coperchio per pulirlo.

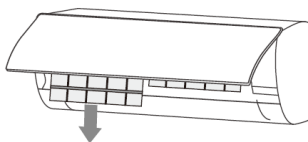


## Pulizia del filtro dell'aria

### Estrarre il filtro dell'aria



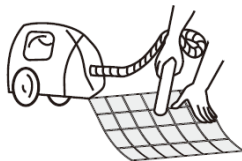
1. Aprire il coperchio con entrambe le mani in direzione della freccia.



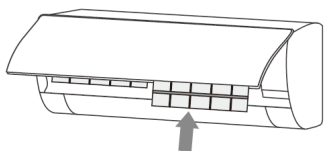
2. Allentare il filtro dell'aria e rimuoverlo dalla fessura.

### Pulire il filtro dell'aria

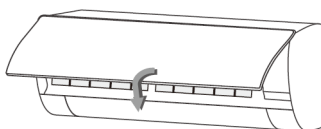
- Aspirare il filtro con un aspirapolvere oppure lavarlo sotto l'acqua corrente.
- Se il filtro dovesse essere molto sporco (ad esempio sporco di grasso), è possibile lavarlo in una soluzione di acqua calda (sotto i 45 °C) e blando detergente.
- Infine lasciar asciugare il filtro all'aria all'ombra prima di reinserirlo nel dispositivo.



### Installare il filtro dell'aria



1. Installare il filtro asciutto nel dispositivo seguendo l'ordine inverso.



2. Chiudere e bloccare il coperchio.

## Ricerca e correzione degli errori



### ATTENZIONE

**Pericolo di incendio e di esplosione!** Non provare assolutamente a riparare autonomamente il dispositivo, in quanto una riparazione sbagliata può causare scosse elettriche, incendi oppure esplosioni. In caso di riparazione, contattare il produttore, il servizio di assistenza ai clienti o un tecnico con qualifica equivalente.

Prima di farlo però verificare le indicazioni elencate nella tabella seguente per risparmiare tempo e denaro.

Problema	Possibile causa	Soluzione
Il climatizzatore non funziona.	Mancanza di corrente	Aspettare il ritorno della corrente.
	La spina non è inserita nella presa o non è collegata correttamente.	Inserire correttamente la spina nella presa elettrica.
	Il fusibile del dispositivo è bruciato.	Far sostituire il fusibile.
	Il tempo impostato del timer è scaduto.	Aspettare oppure interrompere il timer.
Il climatizzatore non si accende subito dopo lo spegnimento.	Funzione di sicurezza	Se si prova ad accendere il climatizzatore subito dopo lo spegnimento, viene attivato l'interruttore temporizzato, che causa l'accensione del dispositivo solo dopo 3 -5 minuti.
Il climatizzatore interrompe il funzionamento dopo essere stato acceso per un po'.	La temperatura impostata è stata raggiunta.	E' normale che il dispositivo si spenga al raggiungimento della temperatura impostata.

Problema	Possibile causa	Soluzione
Il climatizzatore interrompe il funzionamento dopo essere stato acceso per un po'. (continua)	Il dispositivo si trova in modalità di sbrinamento.	Il dispositivo riprende a funzionare automaticamente dopo lo sbrinamento.
	Il tempo impostato del timer è scaduto.	Riacendere il dispositivo per l'utilizzo.
Il flusso d'aria va bene, ma l'effetto rinfrescante/riscaldante non è efficace.	Troppa concentrazione di polvere nel filtro dell'aria, i condotti di scarico e di aspirazione bloccati e un angolo troppo piccolo delle fessure di areazione influenzano l'efficacia rinfrescante/ riscaldante.	Pulire il filtro dell'aria, rimuovere tutte le ostruzioni e modificare l'angolo delle fessure di areazione.
	Le finestre e porte aperte e una ventola di scarico attiva causano una cattiva efficacia rinfrescante/ riscaldante.	Chiudere porte e finestre, disattivare la ventola di scarico ecc.
	La funzione di riscaldamento aggiuntivo non è accesa durante il riscaldamento e ciò comporta una cattiva efficacia riscaldante.	Attivare la funzione di riscaldamento aggiuntivo (vale solo per i modelli che dispongono di questa funzione).
	L'impostazione della modalità non è corretta e la temperatura e la velocità non vanno bene.	Impostare la modalità corretta e regolare la temperatura e il vento.
Il climatizzatore interno emana un odore strano.	Il climatizzatore non ha un odore strano di per sè. Se si sente un odore strano dipende dall'ambiente.	Pulire il filtro dell'aria o attivare la funzione di pulizia.

Problema	Possibile causa	Soluzione
Durante il funzionamento del climatizzatore, è possibile sentire il rumore dell'acqua che scorre.	Quando il climatizzatore viene avviato o arrestato, o se il compressore viene avviato o arrestato durante il funzionamento, potrebbe essere udibile il rumore dell'acqua che scorre.	Non si tratta di un malfunzionamento: il rumore è causato dallo scorrere del liquido refrigerante.
Quando si accende o si spegne il climatizzatore si sente un clic silenzioso.	Se la temperatura oscilla, i pannelli e altri componenti si gonfiano causando un rumore di abrasione.	Il rumore è del tutto normale. Questo non indica un malfunzionamento del dispositivo.
Il climatizzatore interno emette dei rumori strani.	Il rumore viene emesso dal ventilatore o dal compressore nel momento in cui il dispositivo si accende o si spegne.	Il rumore è del tutto normale. Questo non indica un malfunzionamento del dispositivo.
	Il rumore appare quando la funzione di sbrinamento viene attivata o spenta.	Il rumore è del tutto normale. Si verifica quando il liquido refrigerante scorre attraverso il dispositivo e non si tratta di un malfunzionamento.
	Si è accumulata troppa polvere nel filtro dell'aria del climatizzatore interno.	Pulire i filtri dell'aria.
	Il rumore è causato se si imposta "vento forte".	Il verificarsi del rumore è del tutto normale. Se il rumore non convince, impostare il vento a un livello più basso.



Problema	Possibile causa	Soluzione
Durante il processo di raffreddamento può capitare che esca del vapore dal climatizzatore interno.	Quando la temperatura ambiente e l'umidità sono elevate, può formarsi del vapore.	Il vapore si forma perché l'aria si raffredda troppo in fretta. Quando il dispositivo è in funzione da un po' la temperatura, l'umidità e il vapore spariscono.

Nota: spegnere immediatamente il dispositivo, staccare la spina dalla presa e contattare il servizio di assistenza ai clienti se si verifica una delle seguenti situazioni:

- Un rumore insolito oppure un odore sgradevole vengono emessi durante l'utilizzo del climatizzatore.
- Il cavo o la spina si surriscaldano in modo anomalo.
- Nel dispositivo o nel telecomando sono entrati acqua, corpi estranei oppure sporco.
- L'interruttore dell'aria o antiperdita scattano spesso e il dispositivo si spegne.

---

## INSTALLAZIONE

---

### Note importanti

- Contattare il servizio di assistenza ai clienti prima di installare il dispositivo. Se il dispositivo non viene installato da questo servizio, non è poi possibile rimediare ai malfunzionamenti eventualmente scaturiti.
- Il climatizzatore deve essere installato da personale qualificato secondo le norme locali di cablaggio.
- Dopo l'installazione va eseguita una prova di tenuta con il refrigerante.
- Contattare il servizio di assistenza ai clienti se si vuole montare il dispositivo in un altro luogo.

### Disimballare

- Aprire il cartone e controllare il climatizzatore in un locale ben ventilato (aprire porte e finestre) dove non ci siano fonti d'ignizione.
- Tutti gli utenti sono obbligati ad adottare misure di sicurezza antistatiche, come portare vestiti antistatici.
- Una persona qualificata deve verificare se c'è o meno una perdita di refrigerante prima di aprire la confezione del ventilatore esterno. In caso affermativo il ventilatore esterno non va assolutamente montato.
- Adottare misure di sicurezza antistatiche prima di controllare il climatizzatore e tenere a disposizione una protezione antincendio. Verificare infine se il condotto del refrigerante è danneggiato.

### Principi di sicurezza per l'installazione di climatizzatori

- La protezione antincendio deve essere preparata prima del montaggio.
- Assicurarsi che il luogo dell'installazione sia ben aerato (porte e finestre aperte).
- Nella zona in cui è presente il refrigerante R290 sono vietati fonti d'ignizione, fumare e parlare.
- Durante l'installazione del climatizzatore sono necessarie misure di sicurezza antistatiche, per esempio indossare vestiti in puro cotone e guanti.
- Tenere in funzione il dispositivo di ricerca delle perdite durante l'installazione.
- Se durante l'installazione si verifica una perdita del refrigerante R290, bisogna subito appurare la concentrazione nei locali interni finché non raggiunge un livello sicuro. Se la perdita del refrigerante pregiudica la prestazione del climatizzatore, spegnere il dispositivo, pulirlo con l'aspirapolvere e portarlo in assistenza per la manutenzione.
- Tenere lontano apparecchi elettrici, interruttori principali, prese, spine, fonti di calore ad elevate temperature ed elevata elettricità statica dalla zona sottostante il dispositivo interno.
- Montare il climatizzatore in un luogo accessibile per l'installazione e la manutenzione, senza ostacoli che blocchino i condotti di aspirazione e di scarico dei dispositivi interni/esterni e lontano da fonti di calore e da condizioni infiammabili oppure esplosive.

- Se si installa o ripara il climatizzatore e il cavo di collegamento non è abbastanza lungo, è necessario sostituire l'intero cavo di collegamento con uno delle specifiche originarie. L'uso di prolunghe non è consentito.

### **Requisiti del luogo di installazione**

- Evitare luoghi dove si usano gas leggermente infiammabili, esplosivi oppure altamente aggressivi.
- Evitare luoghi dove è presente un campo elettrico/magnetico artificiale.
- Evitare luoghi dove il dispositivo sarebbe esposto a rumori e forti oscillazioni.
- Evitare luoghi dove il dispositivo sarebbe esposto a dure condizioni naturali (p. es. forti grandinate, vento forte sabbioso, luce diretta del sole oppure alte temperature).
- Installare il dispositivo fuori dalla portata dei bambini.
- Scegliere il collegamento più corto tra il climatizzatore interno ed esterno.
- Scegliere un luogo in un area ben aerata dove il dispositivo sia facilmente raggiungibile per la pulizia e la manutenzione.
- Installare il climatizzatore esterno in modo tale che passaggi, trombe delle scale, uscite, uscite di sicurezza, passerelle oppure altre zone non vengano bloccati dal dispositivo.
- Installare il climatizzatore esterno il più lontano possibile da porte e finestre dei vicini e da piante.

### **Ispezione dell'ambiente di installazione**

- Controllare la targhetta del climatizzatore esterno per assicurarsi che il refrigerante da utilizzare sia R290.
- Verificare l'ampiezza del locale. Il climatizzatore interno non può essere installato in locali minori di 5 m<sup>2</sup>. Il climatizzatore esterno deve essere installato in un luogo con areazione sufficiente.
- Verificare l'ambiente del luogo di installazione: il dispositivo non deve essere montato in un edificio chiuso.
- Se si vuole praticare dei fori nel muro con un trapano elettrico, bisogna prima verificare che non ci siano condutture d'acqua, del gas oppure elettriche dietro alla parete.

### **Requisiti per appendere il climatizzatore**

- Il gancio deve essere antiruggine per quanto riguarda le saldature e altre giunzioni conformemente ai requisiti industriali e locali.
- Il gancio deve essere in grado di sostenere quattro volte il peso del climatizzatore o per lo meno 200 kg, a seconda di cosa pesa di più.
- Il gancio del climatizzatore esterno deve essere fissato con un tassello a espansione.
- Assicurarsi che il climatizzatore sia montato e fissato correttamente in modo da non cadere e causare danni a persone e/o cose.

### **Requisiti per le installazioni ad altezze notevoli**

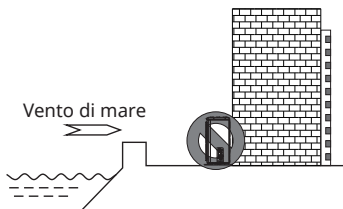
- Se si desidera installare il dispositivo a due metri dal pavimento oppure più in alto, non si può rinunciare a una protezione con cinture di sicurezza e corde abbastanza forti da sostenere il peso del climatizzatore esterno. Altrimenti il dispositivo potrebbe cadere e causare danni a persone e/o cose oppure portare alla morte.

#### **Requisiti per la messa a terra**

- Il climatizzatore è un apparecchio elettrico di classe I. Assicurarsi di avere una messa a terra sufficiente.
- Non collegare il conduttore di terra con i condotti del gas o dell'acqua, parafulmini, linee telefoniche oppure circuiti elettrici messi a terra male.
- Il cavo di messa a terra è stato progettato specificatamente e non deve essere utilizzato per altri scopi o fissato con una normale vite di taglio.
- Il diametro del cavo di collegamento deve essere conforme alle specifiche contenute nelle istruzioni per l'uso e fissato con morsetti ad O, che soddisfano le disposizioni locali (il diametro interno dei morsetti ad O deve corrispondere alle dimensioni della vite del dispositivo e non può essere maggiore di 4,2 mm).
- Dopo l'installazione verificare che le viti siano ben fissate, in modo tale che non ci sia il rischio che si allentino.

## Istruzioni per l'installazione al mare

1. I climatizzatori non devono essere installati in zone in cui possono formarsi gas corrosivi, come ad es. gas acidi e alcalini.
2. Non installare il dispositivi in luoghi esposti direttamente al vento del mare (vento salino). Ciò può causare corrosione al dispositivo oppure alle lamelle del condensatore e dell'evaporatore, cosa che può comportare malfunzionamenti del dispositivo oppure prestazioni inefficienti.
3. Se il dispositivo esterno viene montato nelle vicinanze del mare, assicurarsi che non sia direttamente esposto al vento. In caso contrario, è necessario un trattamento anticorrosione aggiuntivo sullo scambiatore di calore.
4. Scegliere un luogo asciutto per il posizionamento.

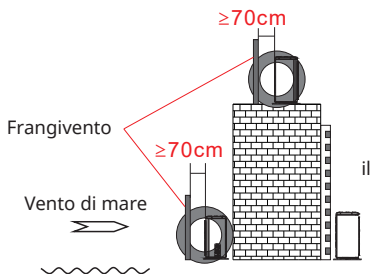


## Scelta del luogo (dispositivo esterno)

Montare il dispositivo esterno sul lato dove non arriva il vento dal mare oppure installare un frangivento.

Installare un frangivento per evitare che il dispositivo sia esposto al vento del mare.

- Montare il dispositivo esterno sul lato dove non arriva vento dal mare oppure installare un frangivento.
- Installare un frangivento per evitare che il dispositivo sia esposto al vento del mare.
- Il frangivento deve essere sufficientemente solido, ad es. in calcestruzzo, in modo da resistere al vento proveniente dal mare. L'altezza e la larghezza devono essere superiori al 150% del dispositivo esterno.
- Tra il dispositivo esterno e il frangivento deve esserci una distanza superiore a 70 cm, in modo da consentire all'aria di circolare liberamente.
- Pulire regolarmente lo scambiatore di calore (più di una volta all'anno) con acqua di polvere e salsedine.
- Il telaio di montaggio del dispositivo esterno deve essere assicurato con una vite di espansione.
- Assicurarsi che il dispositivo sia ben fissato, indipendentemente dal tipo di parete al quale è montato, in modo tale da non cadere e causare lesioni.



## Requisiti elettrici per la sicurezza

- Assicurarsi di utilizzare la tensione nominale e il circuito elettrico del climatizzatore. Il diametro del cavo di alimentazione deve essere conforme ai requisiti nazionali.
- Se l'ampereaggio massimo del climatizzatore è  $\geq 16A$ , è necessario utilizzare un interruttore di ventilazione o antiperdita dotato di dispositivi di protezione.
- Il campo operativo si trova tra 90%-110% della tensione nominale locale, ma un'alimentazione elettrica insufficiente può causare malfunzionamenti, scosse elettriche o incendi. Se la tensione è instabile, consigliamo di aumentare il regolatore di tensione.
- La distanza minima tra il climatizzatore e materiali infiammabili è di 1,5 m.
- Il cavo di collegamento collega il dispositivo interno e quello esterno. Prima di preparare il collegamento, è necessario scegliere la dimensione del cavo corretta.
- Il cavo di collegamento per i dispositivi esterni deve essere tra 1,5 e 3 m di lunghezza e deve essere particolarmente duro. (Solo per AC con marchio UL oppure ETL, UL60335-2-40)
- Tipi di cavo: cavo di corrente esterna: H07RN-F o H05RN-F; cavo di collegamento: H07RN-F o H05RN-F; (Per AC con marchio CE e CB, IEC 60335-2-40+A1:2016)

### Sezione trasversale minima del cavo di alimentazione e del cavo di collegamento:

Tensione nominale del dispositivo (A)	Intervallo (mm <sup>2</sup> )
3 e $\leq 6$	0,75
6 e $\leq 10$	1
10 e $\leq 16$	1,5
16 e $\leq 25$	2,5
25 e $\leq 32$	4
32 e $\leq 40$	6

- La dimensione del cavo di collegamento, del cavo di alimentazione, del fusibile e dell'interruttore necessari viene determinata dall'ampereaggio massimo del dispositivo. L'ampereaggio massimo è indicato sulla targhetta applicata sul lato del dispositivo. Grazie alla targhetta è possibile scegliere il cavo, il fusibile e l'interruttore corretti.
- Nota: la quantità di fili nel cavo si evince dallo schema elettrico dettagliato, incluso con il dispositivo acquistato.
- I dispositivi di separazione devono essere integrati nel cablaggio fisso secondo le norme di installazione.

### Requisiti per le installazioni ad altezze notevoli

- Se si desidera installare il dispositivo a due metri dal pavimento oppure più in alto, non si può rinunciare a una protezione con cinture di sicurezza e corde abbastanza forti da sostenere il peso del climatizzatore esterno. Altrimenti il dispositivo potrebbe cadere e causare danni a persone e/o cose oppure portare alla morte.

### Requisiti per la messa a terra

- Il climatizzatore è un apparecchio elettrico di classe I. Assicurarsi di avere una messa a terra sufficiente.
- Non collegare il conduttore di terra con i condotti del gas o dell'acqua, parafulmini, linee telefoniche oppure circuiti elettrici messi a terra male.
- Il cavo di messa a terra è stato progettato specificatamente e non deve essere utilizzato per altri scopi o fissato con una normale vite di taglio.
- Il diametro del cavo di collegamento deve essere conforme alle specifiche contenute nelle istruzioni per l'uso e fissato con morsetti ad O, che soddisfano le disposizioni locali (il diametro interno dei morsetti ad O deve corrispondere alle dimensioni della vite del dispositivo e non può essere maggiore di 4,2 mm).
- Dopo l'installazione verificare che le viti siano ben fissate, in modo tale che non ci sia il rischio che si allentino.

### Altri requisiti

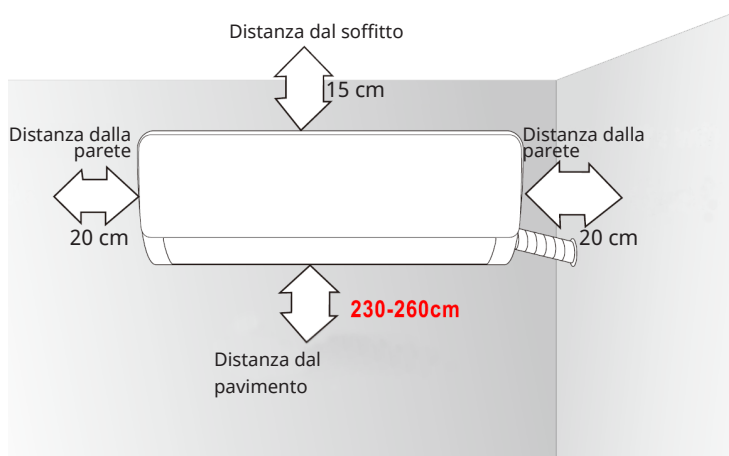
- Il metodo di collegamento del climatizzatore, del cavo di alimentazione e di qualsiasi elemento sono raffigurati nello schema elettrico.
- Il valore nominale e il modello del fusibile sono stampati in serigrafia sul relativo manicotto di sicurezza oppure sul comando elettrico.

### Distinta di carico dispositivo interno      Distinta di carico dispositivo esterno

- |                       |                                 |
|-----------------------|---------------------------------|
| • Dispositivo interno | • Dispositivo esterno           |
| • Telecomando         | • Linea di collegamento         |
| • Manuale             | • Nastro di plastica            |
| • Condotto di scarico | • Anello di protezione del tubo |
|                       | • Sigillante (Kitt)             |

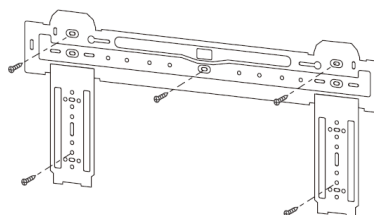
## Installazione del dispositivo interno

### Disegno quotato



### Pannello di fissaggio

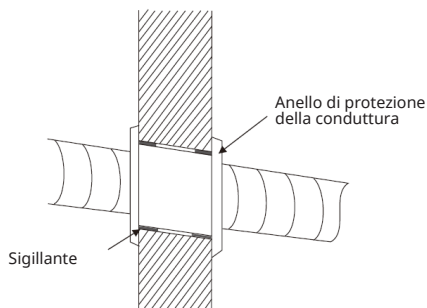
1. La parete, alla quale installare il climatizzatore interno, deve essere dura e resistente, in modo tale che le oscillazioni non possono venire trasmesse.
2. Utilizzare una vite del tipo „+“ per fissare il pannello di fissaggio alla parete in senso orizzontale e assicurarsi che sia allineata correttamente.
3. Tirare il pannello di fissaggio con la mano per verificare che sia ben ancorato alla parete.





## Foro passante nel muro

1. Con un martello elettrico o un trapano ad acqua praticare nel punto precedentemente scelto un foro per le condutture, che sia inclinato di 5-10° verso l'esterno.
2. Per proteggere i cavi e le condutture che passano nella parete da danni causati da buchi nel muro o da roditori che possono farvi il nido, deve essere installato un anello di protezione per le condutture da sigillare con il sigillante.

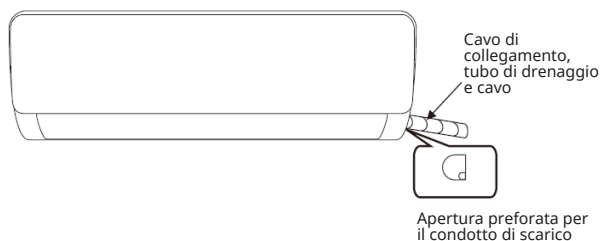


**Nota:** solitamente il foro nella parete ha un diametro di 60 mm – 80 mm. Evitare cavi di alimentazione appena posati e pareti dure quando si decide di praticare un foro.

## Percorso della conduttura

A seconda della posizione del dispositivo, la conduttura può essere installata lateralmente a destra o a sinistra (immagine 1) oppure verticalmente sul retro del dispositivo (immagine 2) a seconda della lunghezza della conduttura del climatizzatore interno. Se la conduttura passa lateralmente, tagliare l'apertura preforata per il tubo di drenaggio sul lato corrispondente.

**Immagine 1**

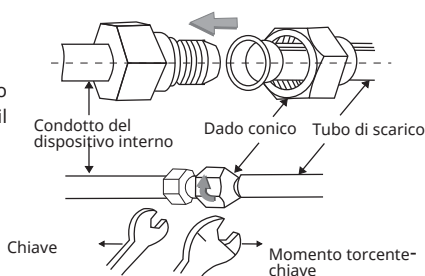


**Immagine 2**



## Collegamento del tubo di drenaggio

1. Rimuovere la parte fissata per togliere il tubo di drenaggio del climatizzatore interno. Stringere la vite ottagonale sul lato sinistro del connettore all'estremità con la mano.
2. Allacciamento del tubo di drenaggio al climatizzatore interno: allineare il condotto del climatizzatore interno con il centro del tubo di drenaggio e stringere il dado conico con le dita. Stringere infine saldamente il dado con una chiave. Il senso di rotazione è rappresentato nell'immagine. Le dimensioni corrette della chiave per ogni tubo sono rappresentate nella tabella seguente.

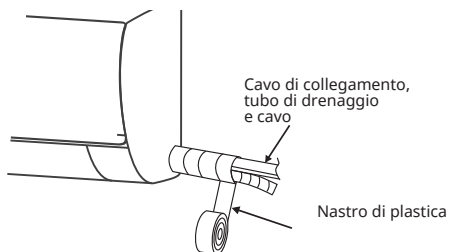


### Tabella della chiave

Dimensioni del tubo (mm)	Chiave (Nm)
Ø 6/ Ø 6,35	15-25
Ø 9/ Ø 9,52	35-40
Ø 12/ Ø 12,7	45-60
Ø 15,88	73-78
Ø 19,05	75-80

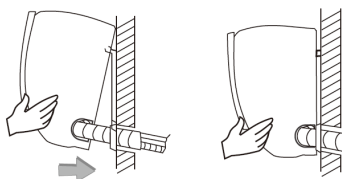
### Isolamento della condotta

1. Coprire i connettori e la linea di collegamento del climatizzatore interno con il nastro isolante. Infine utilizzare del materiale isolante per avvolgere e chiudere ermeticamente, onde evitare la formazione di condensa sui connettori.



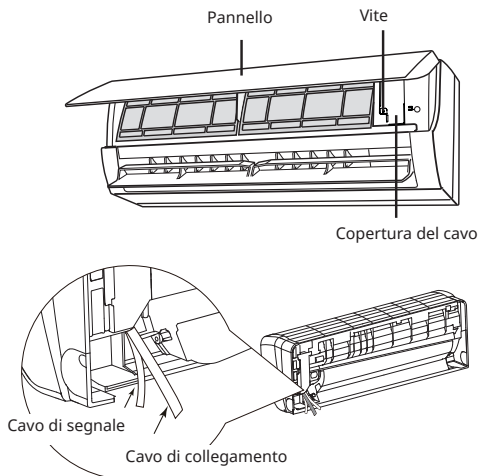
## Fissaggio del dispositivo interno

1. Fissare il dispositivo interno alla presa multipla e muoverlo da sinistra a destra per assicurarsi che il gancio sia posizionato correttamente nella presa.
2. Spostare la parte inferiore sinistra e quella superiore destra del dispositivo in direzione del pannello, fino a quando il gancio si inserisce nella fessura e si sente un clic.



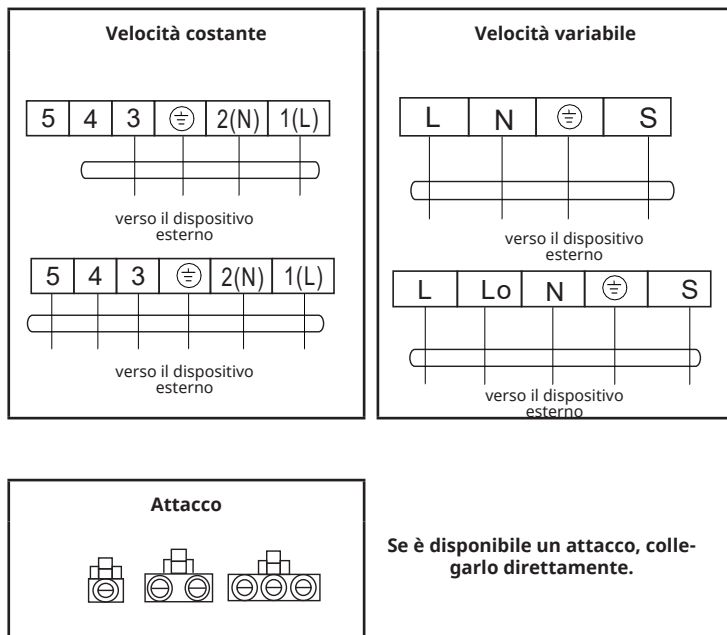
## Installazione del cavo di collegamento

1. Aprire il quadro elettrico, rimuovere la vite sulla copertura del cavo e staccare la copertura.
2. Far passare il cavo di collegamento attraverso il foro trasversale sul retro del dispositivo interno e tirarlo fuori dal lato anteriore. (Alcuni modelli non sono dotati di un cavo del segnale).
3. Rimuovere il punto metallico; collegare il cavo di collegamento secondo il piano di cablaggio con il morsetto; stringere bene la vite e fissare il cavo di collegamento con il punto metallico.



## Schema di allacciamento

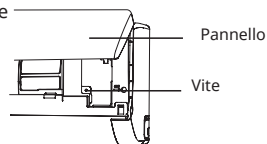
- Questo manuale di istruzioni contiene gli schemi elettrici per i vari tipi di amperaggio. Non si assicura che il manuale di istruzioni contenga tutti gli schemi elettrici.
- I diagrammi sono soltanto orientativi. In caso di dubbi prendere sempre come riferimento lo schema elettrico fornito con il dispositivo.



4. Riposizionare la copertura del cavo e stringere saldamente la vite.
5. Chiudere il pannello.

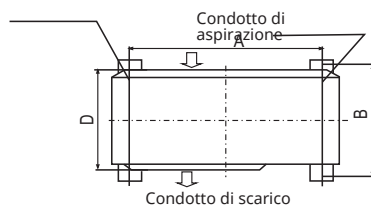
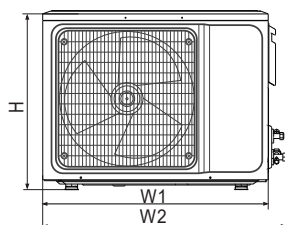
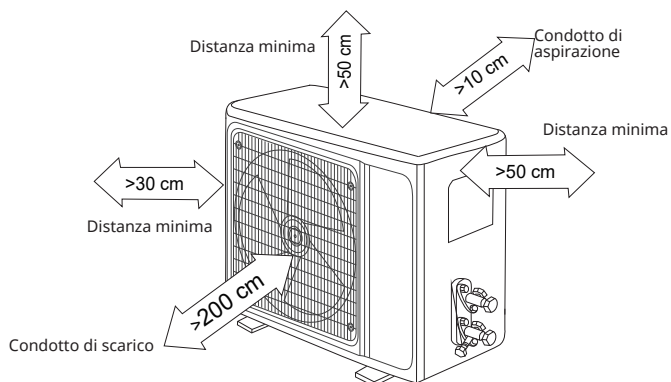
**Controllare dopo l'installazione**

6. Le viti sono strette bene e non sussiste alcun pericolo che si allentino.
7. Gli attacchi del tabellone si trovano nella posizione giusta e non toccano la morsetteria.
8. Il coperchio del quadro elettrico è chiuso saldamente.



## INSTALLAZIONE DEL DISPOSITIVO ESTERNO

### Disegno quotato

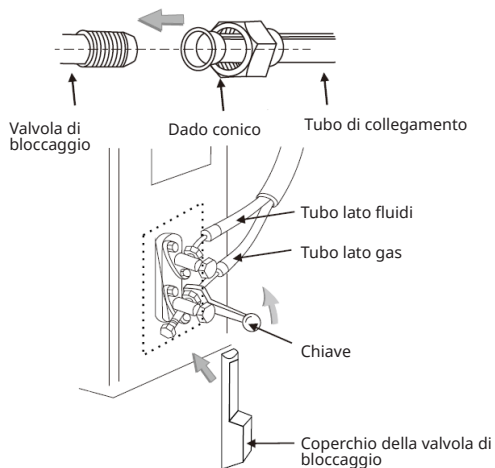


Modello	Dimensioni L1(L2)xAXP (mm)	A (mm)	B (mm)
9000 BTU	649 (719) x 450 x 232	480	253
12000 BTU	649 (719) x 450 x 232	480	253
18000 BTU	780 (780) x 530 x 258	480	283
24000 BTU	890x (965) x 695 x 319	630	350

## Installazione del tubo di collegamento

Allacciamento del climatizzatore esterno al tubo di collegamento:

- Orientare il foro svasato del tubo di collegamento sulla valvola di bloccaggio e stringere il dado con le dita. Stringere infine saldamente il dado con una chiave.



Nota: se si allunga il tubo, bisogna aggiungere del refrigerante al circuito di raffreddamento per non pregiudicare il funzionamento del climatizzatore esterno.

Lunghezza del tubo	Quantità di refrigerante da aggiungere		Quantità di refrigerante per il dispositivo
	CC ≤ 12.000 BTU	reduce	
<3 m	CC ≤ 12.000 BTU	reduce 20 g/m	≤ 1 kg
	CC ≥ 18.000 BTU	reduce 40 g/m	≤ 2 kg
≤ 5 m	Non necessario		≤ 1 kg
5-15 m	CC ≤ 12.000 BTU	16 g/m	≤ 1 kg
	CC ≥ 18.000 BTU	24 g/m	≤ 2 kg

Note:

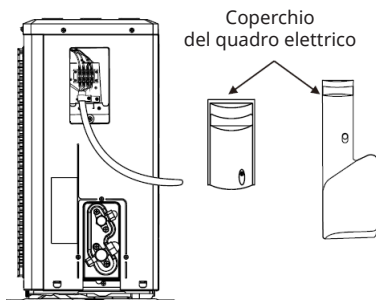
1. La tabella è solo orientativa.
2. I pezzi di raccordo non vanno riutilizzati, a meno che non vengano preparati.
3. Dopo l'installazione, controllare se la copertura della valvola di bloccaggio è stata fissata correttamente.

## Allacciamento delle connessioni cablate

1. Allentare le viti e rimuovere il coperchio del quadro elettrico del dispositivo.
2. Collegare i cavi ai rispettivi morsetti del terminale del dispositivo esterno (vedi schema elettrico).

Se ci sono dei segnali sulla spina, attraversano soltanto un giunto di testa.

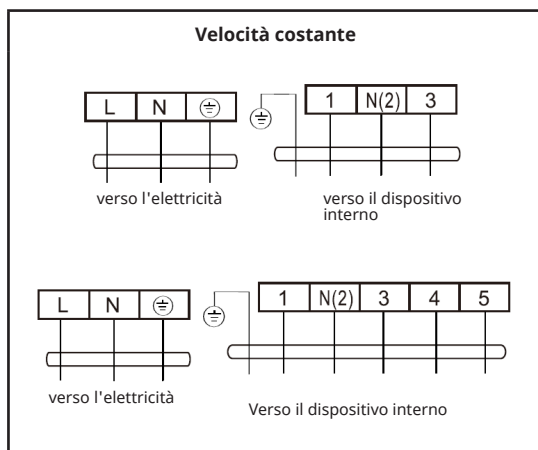
3. Linea di messa a terra: rimuovere la vite dal morsetto elettrico e avvitare sul foro di messa a terra all'estremità del cavo.

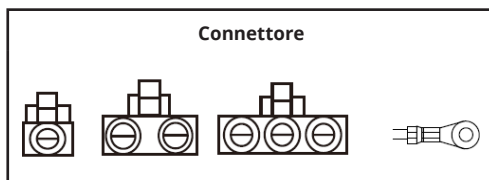
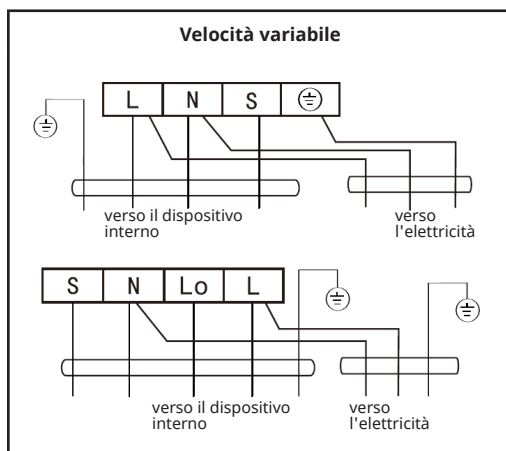


4. Fissare i cavi con gli elementi di collegamento (pannello pressore).
5. Applicare correttamente il coperchio del quadro elettrico e fissarlo con le viti.

## Schema elettrico

- Se il proprio climatizzatore interno è dotato di un cavo di collegamento, il cablaggio viene effettuato già in fabbrica in modo da non doverlo fare autonomamente.
- Se il climatizzatore interno non dovesse essere dotato di un cavo di collegamento, il cablaggio deve essere effettuato seguendo le disposizioni locali per il cablaggio.





**Se c'è un connettore  
va subito allacciato.**

**Note:**

- Questo manuale di istruzioni contiene gli schemi elettrici per i vari tipi di amperaggio. Non si assicura che il manuale di istruzioni contenga tutti gli schemi elettrici.
- I diagrammi sono soltanto orientativi. In caso di dubbi prendere sempre come riferimento lo schema elettrico fornito con il dispositivo.

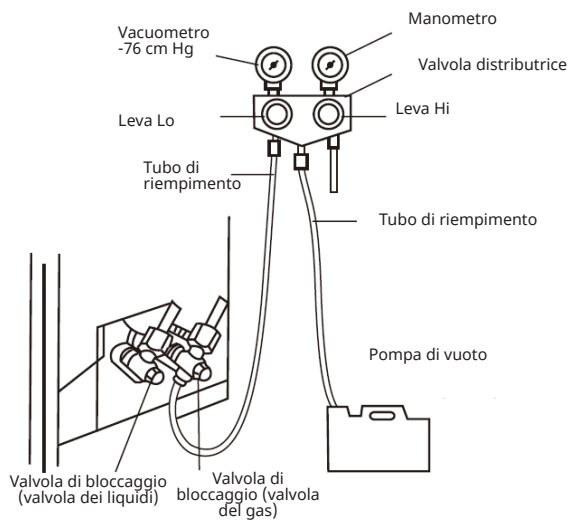


## Creazione di un vuoto

Nota: per il refrigerante R290 bisogna usare una speciale pompa a vuoto.

Prima di iniziare i lavori al climatizzatore esterno, rimuovere la copertura della valvola di arresto (valvole del gas e del fluido) e assicurarsi che venga poi fissata saldamente (per evitare eventuali perdite).

1. Stringere i dadi di collegamento di tutti i tubi a sfera per evitare perdite e uscite d'aria.
2. Collegare la valvola di arresto, il tubo di riempimento, la valvola distributrice e la pompa a vuoto.
3. Aprire completamente la leva Lo della valvola distributrice e creare un vuoto per almeno 15 minuti. Assicurarsi che lo strumento di misura del vuoto segni  $-0,1$  MPa ( $-76$  cm Hg).
4. Dopo aver creato il vuoto, aprire completamente la valvola di arresto con una chiave ottagonale.
5. Assicurarsi che i collegamenti interni ed esterni non presentino perdite.

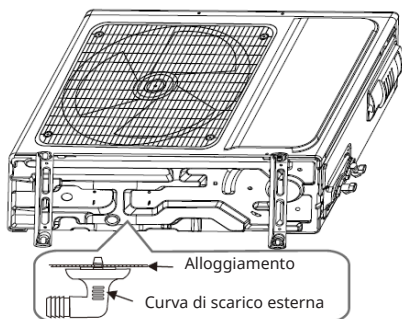


### Deviazione della condensa (solo nei climatizzatori esterni con pompa di calore)

Quando il dispositivo si riscalda, la condensa e l'acqua scongelata possono essere convogliate affidabilmente tramite il tubo di drenaggio.

#### Installazione

1. Montare il raccordo di scarico nel foro da  $\varnothing 25$  mm posizionato sotto al dispositivo.
2. Collegare il tubo di drenaggio con il raccordo di scarico, in modo che l'acqua formata nel dispositivo venga deviata correttamente.



### Dopo l'installazione

#### Sicurezza elettrica

1. Verificare che l'alimentazione corrisponda a quella necessitata dal dispositivo.
2. Controllare che tutte le condutture (elettriche, di segnale e di messa a terra) siano collegate correttamente.
3. Assicurarsi che il dispositivo sia stato messo a terra opportunamente.

#### Sicurezza dell'installazione

1. Verificare che l'installazione sia stata eseguita in modo tale che il dispositivo possa essere usato senza rischi.
2. Assicurarsi che lo scarico dell'acqua sia stato installato correttamente.
3. Controllare che i cablaggi e le condutture siano stati installati correttamente.
4. Assicurarsi che non ci siano corpi estranei o attrezzi all'interno del dispositivo.
5. Assicurarsi che il circuito di raffreddamento sia sufficientemente isolato e non sia stato danneggiato.

### Test di funzionamento

## Preparazione

- Assicurarsi che tutte le condutture e i cavi di collegamento siano collegati correttamente.
- Assicurarsi che tutte le valvole del gas e del liquido siano aperte.
- Inserire il cavo di alimentazione del dispositivo in una presa libera.
- Inserire le batterie nel telecomando.

**Nota:** eseguire il test esclusivamente in un ambiente ben aerato.

## Procedura

1. Premere l'interruttore principale e poi il tasto ON/OFF sul telecomando per avviare il climatizzatore.
2. Selezionare con il telecomando la modalità di raffreddamento o riscaldante (la modalità riscaldante non è disponibile nei raffrescatori) e altre modalità operative, spegnere l'oscillazione e verificare se il dispositivo funziona correttamente.

---

## MANUTENZIONE

---

### Indicazioni per la manutenzione

Per la manutenzione o la rottamazione rivolgersi ai centri di riparazione autorizzati. Se la manutenzione viene eseguita da personale non qualificato può causare pericoli. Riempire il climatizzatore con il refrigerante R290 ed eseguire la manutenzione in conformità alle richieste del produttore. Questo capitolo si occupa in primo luogo dei particolari requisiti di manutenzione per dispositivi con refrigerante R290. Pregare il tecnico di leggere il manuale per il servizio di assistenza tecnica, in modo da ottenere informazioni dettagliate.

### Qualificazioni necessarie del personale responsabile della manutenzione

1. Se si tratta di dispositivi che contengono refrigerante infiammabile, è necessaria una formazione particolare che trascende i consueti processi di riparazione. In molti Paesi, questo corso di preparazione viene offerto da organizzazioni nazionali accreditate per l'insegnamento dei relativi standard di competenza definiti nella legislazione. Le competenze acquisite devono essere documentate con un certificato.
2. La manutenzione e la riparazione del climatizzatore devono essere realizzate in conformità con i metodi consigliati dal produttore. Se è necessario il supporto di altri tecnici nelle opere di manutenzione e riparazione del dispositivo, ciò deve avvenire sotto la supervisione di persone qualificate nella riparazione di climatizzatori contenenti refrigeranti infiammabili.

### Ispezione del luogo di posizionamento

Prima della manutenzione di impianti che contengono refrigerante R290, è necessario effettuare un'ispezione di sicurezza per assicurarsi di ridurre al minimo il rischio d'incendio. Accertarsi che il locale sia ben ventilato e che l'attrezzatura antistatica e ignifuga sia in condizioni perfette.

Nella manutenzione di impianti refrigeranti, attuare le seguenti misure di sicurezza prima di mettere in funzione l'impianto.

### Procedura operativa

1. Zona di intervento generica:  
Tutto il personale responsabile della manutenzione e altre persone che lavorano nelle vicinanze devono essere informati sul tipo di intervento da realizzare. Evitare interventi in locali piccoli. L'area intorno alla zona di intervento deve essere delimitata. È necessario garantire la sicurezza della zona interessata, controllando se è presente materiale infiammabile.
2. Controllare l'eventuale presenza di refrigerante:  
La zona interessata deve essere controllata prima e dopo l'intervento con un apposito rilevatore di refrigeranti, per assicurare che il tecnico sia consapevole di potenziali atmosfere infiammabili o velenose. Assicurarsi che il dispositivo

utilizzato per rilevare le perdite sia adatto all'uso con refrigeranti infiammabili, non deve generare scintille e deve essere sigillato a dovere o intrinsecamente sicuro.

### 3. Disponibilità di un estintore:

Se si effettuano interventi che generano calore sul climatizzatore o sui suoi componenti, devono essere presenti estintori adeguati. Tenere nelle vicinanze un estintore a polvere o a CO<sub>2</sub>.

### 4. Assenza di fonti d'ignizione:

Le persone che eseguono interventi su un impianto refrigerante in cui vengono esposti i condotti non devono utilizzare alcuna fonte d'ignizione che potrebbe causare il rischio di incendi o esplosioni. Nel lasso di tempo in cui gli eventuali refrigeranti potrebbero essere emessi nell'ambiente circostante, tutte le possibili fonti d'ignizione, incluso il fumo di sigaretta, devono trovarsi a una distanza sufficiente dal luogo dell'installazione, della riparazione, dello smontaggio e dello smaltimento.

Prima di iniziare gli interventi, è necessario ispezionare la zona intorno al dispositivo, per assicurarsi che non ci siano rischi di incendio o potenziali fonti d'ignizione. È necessario posizionare cartelli che indicano il divieto di fumare.

### 5. Zona ventilata (aprire porta e finestre):

Prima di accedere all'impianto o realizzare interventi che generano calore, assicurarsi che la zona sia all'aperto o sufficientemente ventilata. Durante l'esecuzione dei lavori, deve essere garantita una ventilazione adeguata. La ventilazione dovrebbe essere in grado di dissipare efficacemente eventuali fuoriuscite di refrigerante e, idealmente, di convogliarle all'esterno.

### 6. Verifiche da effettuare sul climatizzatore:

Se è necessario sostituire componenti elettrici, le parti utilizzate devono essere adatte allo scopo e conformi alle specifiche corrette. Rispettare sempre le linee guida del produttore relative alla manutenzione. In caso di dubbi, rivolgersi al reparto tecnico del produttore. Nel caso di impianti che utilizzano refrigeranti infiammabili, è necessario realizzare i seguenti controlli:

- Il livello di riempimento corrisponde alle dimensioni del locale in cui sono installati i componenti che contengono refrigerante.
- Gli impianti e le uscite di ventilazione funzionano correttamente e non sono ostruiti.
- Se viene utilizzato un circuito del refrigerante indiretto, è necessario controllare la presenza di refrigerante nel circuito secondario.
- I condotti del refrigerante o altri componenti che contengono refrigerante sono installati in una zona in cui è improbabile l'esposizione con materiali che potrebbero corroderli, a meno che tali componenti non siano prodotti con materiali che sono per natura resistenti alla corrosione o che sono protetti in qualche modo contro una corrosione di questo tipo.

### 7. Verifiche da effettuare sui dispositivi elettrici:

Interventi di riparazione e manutenzione sui componenti elettrici devono includere

controlli di sicurezza e ispezioni per tali componenti. Se è presente un errore che potrebbe mettere a repentaglio la sicurezza, il circuito elettrico può tornare a essere alimentato solo dopo aver risolto tale problema in modo soddisfacente. Se non è possibile risolvere immediatamente il problema, ma è comunque necessario procedere con l'utilizzo, è necessario trovare una soluzione temporanea. Ciò deve sempre essere comunicato al proprietario del dispositivo, in modo che tutte le persone interessate siano informate.

Eseguire i seguenti controlli di sicurezza:

- I condensatori devono essere scaricati in sicurezza, per evitare la possibile formazione di scintille.
- Quando il sistema viene caricato, ripristinato oppure scaricato, non devono essere scoperti parti e linee sotto tensione.
- La continuità della messa a terra deve essere garantita.

### **Controllo del cavo**

Controllare se il cavo è usurato, corrosivo, se c'è sovratensione, vibrazioni e se nell'ambiente circostante ci sono bordi taglienti o altri ostacoli. Durante l'ispezione vanno tenuti in considerazione gli effetti del deterioramento oppure delle vibrazioni costanti del compressore e del ventilatore sul cavo.

### **Controllo della tenuta del refrigerante R290**

---

Nota: controllare se ci sono perdite di refrigerante in ambienti privi di potenziali fonti d'ignizione. Non utilizzare sonde alogene (o altri rilevatori che utilizzano una fiamma libera).

---

Per sistemi che contengono il refrigerante R290 è disponibile un rilevatore elettronico per le perdite. La ricerca di tali perdite non deve avvenire in ambienti con refrigerante. Assicurarsi che il rilevatore di perdite non rappresenti una potenziale fonte d'ignizione e che sia adatto al refrigerante utilizzato. Il rilevatore di perdite deve essere impostato sulla concentrazione di combustibile infiammabile minima (in percentuale) del refrigerante. Calibrare il dispositivo e impostare la concentrazione di gas corretta (non oltre il 25%) in base al refrigerante in questione.

Il liquido utilizzato per la ricerca di perdite è adatto alla maggior parte dei refrigeranti. Tuttavia, non utilizzare solventi contenenti cloro, in modo da evitare una reazione tra cloro e refrigeranti e la corrosione dei tubi di rame.

Se si sospetta una perdita, spegnere il fuoco dal luogo dell'accaduto. Se il punto in cui si trova la perdita deve essere saldato, è necessario recuperare tutti i refrigeranti o isolare tutti i refrigeranti dal punto della perdita (con una valvola di bloccaggio). Utilizzare OFN prima e durante la saldatura per pulire l'intero sistema.

## Rimozione e pompaggio

1. Assicurarsi che nelle vicinanze del punto di uscita della pompa di vuoto non ci siano fiamme accese e che ci sia una buona ventilazione.
2. La manutenzione e altre operazioni del circuito di raffreddamento devono essere eseguite secondo la prassi generale. Le seguenti operazioni tengono in considerazione l'infiammabilità. Seguire questa procedura:
  - Rimuovere il refrigerante.
  - Decontaminare il condotto con gas nobili.
  - Svuotamento.
  - Decontaminare nuovamente il condotto con gas nobili.
  - Tagliare o saldare il condotto.
3. Ricondurre il refrigerante nell'apposito serbatoio di stoccaggio. Far circolare azoto privo di ossigeno nel sistema per garantire la sicurezza. Potrebbe essere necessario ripetere questa procedura diverse volte. Questa procedura non può essere realizzata con aria compressa oppure ossigeno.

Tramite il soffiaggio il sistema viene caricato con azoto anaerobico, in modo da raggiungere la pressione operativa in stato di vuoto. In seguito viene scaricato nell'atmosfera l'azoto privo di ossigeno e infine viene evacuato il sistema. Questo procedimento viene ripetuto finché tutto il refrigerante è stato aspirato fuori dal sistema. Dopo il riempimento finale dell'azoto anaerobico, il gas viene teso alla pressione atmosferica e il sistema può venire saldato. Questo procedimento è necessario per saldare il condotto.

## Procedura di riempimento dei refrigeranti

Oltre alla procedura generale bisogna tenere conto dei seguenti requisiti:

- Quando si utilizza un dispositivo di riempimento per refrigeranti, assicurarsi che non ci sia contaminazione di diversi refrigeranti. Il condotto per il riempimento dei refrigeranti deve essere il più corto possibile, in modo da ridurre la quantità residua di refrigeranti all'interno.
- I serbatoi di stoccaggio devono trovarsi in posizione verticale verso l'alto.
- Prima di riempire l'impianto di raffreddamento con i refrigeranti, assicurarsi di aver già attuato le misure di messa a terra.
- Dopo aver terminato la procedura di riempimento (oppure se è ancora in corso) contrassegnare l'impianto.
- Assicurarsi che i refrigeranti non vengano sovrariempiti.

---

## ROTTAMAZIONE E RICICLAGGIO

---

### Rottamazione

Prima di questa procedura, il personale tecnico deve prendere confidenza con il

dispositivo, tutte le sue funzioni e utilizzare una tecnica consigliata per il recupero sicuro del refrigerante. Per il riciclaggio del refrigerante, è necessario analizzare campioni di refrigerante e olio prima dell'uso. Garantire la prestazione necessaria prima del test.

4. Prendere confidenza con il dispositivo e il suo funzionamento.
5. Scollegare l'alimentazione.
6. Prima di realizzare questa procedura, assicurarsi di quanto segue:
  - Se necessario, l'uso dell'attrezzatura meccanica dovrebbe facilitare l'uso del serbatoio del refrigerante.
  - Verificare se i dispositivi di protezione individuale sono efficaci e possono essere usati correttamente.
  - Verificare se l'intero processo di recupero deve essere realizzato sotto la guida di personale qualificato.
  - Il recupero di attrezzatura e serbatoio di stoccaggio deve essere conforme alle normative nazionali vigenti.
7. Il climatizzatore dovrebbe essere in uno stato di vuoto, se possibile.
8. Se non è possibile realizzare uno stato di vuoto, aspirare il refrigerante su più punti in ogni componente.
9. Prima di iniziare con il recupero, assicurarsi che il volume del serbatoio di stoccaggio sia sufficiente.
10. Avviare e utilizzare l'impianto per il recupero nel rispetto delle indicazioni del produttore.
11. Non riempire il serbatoio fino al massimo della capacità (la quantità di liquido inserita non deve superare l'80 % del volume del serbatoio).
12. Non deve superare la pressione operativa massima del serbatoio anche per una breve durata.
13. Al termine del riempimento del serbatoio e della procedura operativa, assicurarsi di rimuovere rapidamente i serbatoi e l'attrezzatura e accertarsi che le valvole di chiusura dell'attrezzatura siano chiuse.
14. I refrigeranti recuperati non possono essere immessi in un altro sistema senza essere stati prima puliti e controllati.



---

Nota: il contrassegno deve essere posto solo dopo aver rottamato il dispositivo e aver rimosso i refrigeranti con una pompa. Il contrassegno deve contenere la data e l'annotazione. Assicurarsi che il contrassegno indichi i refrigeranti infiammabili contenuti in questo dispositivo.

---

1. Rimuovere il refrigerante dal sistema se si deve riparare o rottamare il dispositivo. Si consiglia di rimuovere completamente il refrigerante.
2. Per riempire il serbatoio di stoccaggio di refrigerante, è consentito solo l'utilizzo di un apposito serbatoio per refrigeranti. Assicurarsi che il volume del serbatoio corrisponda alla quantità di refrigerante in tutto il sistema. Tutti i serbatoi utilizzati per il recupero di refrigeranti devono essere dotati di un apposito contrassegno (p. es. serbatoio per il recupero di refrigeranti). I serbatoi di stoccaggio devono essere provvisti di valvole limitatrici di pressione e bloccaggio ed essere in buono stato. Se possibile, rimuovere i serbatoi vuoti e conservarli a temperatura ambiente prima dell'uso.
3. Gli impianti di recupero devono essere tenuti in buono stato operativo e devono essere forniti di istruzioni per l'uso facilmente accessibili. L'attrezzatura deve essere adatta al recupero di refrigeranti R290. Inoltre, deve essere disponibile un dispositivo di pesatura idoneo, che normalmente può essere utilizzato. Il tubo flessibile deve essere collegato con un collegamento rimovibile, privo di perdite e deve essere in buono stato. Prima di utilizzare il dispositivo di recupero, assicurarsi che sia in buono stato e che sia stato sottoposto a una manutenzione perfetta. Controllare che tutti i componenti elettrici siano sigillati, in modo da evitare la fuoriuscita di refrigerante e il conseguente rischio d'incendi. Per qualsiasi domanda, contattare il produttore.
4. Il refrigerante recuperato deve essere travasato in serbatoi di stoccaggio adatti, dotato di un'indicazione per il trasporto e inviato al produttore del refrigerante. Non mischiare refrigeranti nell'impianto di recupero e, in particolare, in un serbatoio di stoccaggio.
5. Lo spazio, nel quale viene caricato il refrigerante R290, non deve essere chiuso durante il trasporto. Se necessario, applicare misure antistatiche per il trasporto. Durante il trasporto, il carico e lo scarico devono essere applicate le misure di sicurezza necessarie per proteggere il climatizzatore da eventuali danneggiamenti.
6. Se si rimuove il compressore o si pulisce l'olio del compressore, assicurarsi di pompare il compressore a un livello adeguato, per garantire che non ci siano resti di refrigerante R290 nell'olio lubrificante. Il pompaggio deve essere realizzato prima di restituire il compressore al fornitore. Fare attenzione alla sicurezza quando si scarica olio dal sistema.

---

## SMALTIMENTO

---



Se nel proprio paese si applicano le regolamentazioni inerenti lo smaltimento di dispositivi elettrici ed elettronici, questo simbolo sul prodotto o sulla confezione segnala che questi prodotti non possono essere smaltiti con i rifiuti normali e devono essere portati a un punto di raccolta di dispositivi elettrici ed elettronici. Grazie al corretto smaltimento dei vecchi dispositivi si tutela il pianeta e la salute delle persone da possibili conseguenze negative. Informazioni riguardanti il riciclo e lo smaltimento di questi prodotti si ottengono presso l'amministrazione locale oppure il servizio di gestione dei rifiuti domestici.

Il prodotto contiene batterie. Se nel proprio paese si applicano le regolamentazioni inerenti lo smaltimento di batterie, non possono essere smaltite con i normali rifiuti domestici. Preghiamo di informarvi sulle regolamentazioni vigenti sullo smaltimento delle batterie. Grazie al corretto smaltimento dei vecchi dispositivi si tutela l'ambiente e la salute delle persone da conseguenze negative.

---

## DICHIARAZIONE DI CONFORMITÀ

---

**Produttore:**

Chal-Tec GmbH, Wallstraße 16, 10179 Berlino, Germania.

**Importatore per la Gran Bretagna:**

Berlin Brands Group UK Limited  
PO Box 42  
272 Kensington High Street  
London, W8 6ND  
United Kingdom

Il fabbricante, Chal-Tec GmbH, dichiara che il tipo di apparecchiatura radio Bali Breeze Smart è conforme alla direttiva 2014/53/UE. Il testo completo della dichiarazione di conformità UE è disponibile al seguente indirizzo Internet: [use.berlin/10046100](http://use.berlin/10046100)









**KLARSTEIN**