

ICECRAFT

Eiswürfelbereiter
Ice Cube Maker
Machine à glaçons
Fabbricatore di cubetti di ghiaccio
Cubitera

10046189 10046190



COOKINGCO
OKINGCOO
KINGCOOKIN
INGCOOKING
COOKINGCO
OOKINGCOO
KINGCOOKIN
INGCOOKING

KLARSTEIN

www.klarstein.com

Sehr geehrter Kunde,

wir gratulieren Ihnen zum Erwerb Ihres Gerätes. Lesen Sie die folgenden Hinweise sorgfältig durch und befolgen Sie diese, um möglichen Schäden vorzubeugen. Für Schäden, die durch Missachtung der Hinweise und unsachgemäßen Gebrauch entstehen, übernehmen wir keine Haftung. Scannen Sie den QR-Code, um Zugriff auf die aktuellste Bedienungsanleitung und weitere Informationen rund um das Produkt zu erhalten.



INHALT

Technische Daten	3
Sicherheitshinweise	4
Geräteübersicht	6
Inbetriebnahme und Bedienung	7
Reinigung und Pflege	8
Fehlersuche und Fehlerbehebung	9
Spezielle Entsorgungshinweise für Verbraucher in Deutschland	10
Hinweise zur Entsorgung	12
Hersteller & Importeur (UK)	12

TECHNISCHE DATEN

Artikelnummer	10046189, 10046190
Stromversorgung	220-240 V ~ 50/60 Hz
Leistung	150 W
Lautstärke	55 dB
Kältemittel	R290
Wassertank	1,3 L
Gewicht des Produkts	8,8 kg

SICHERHEITSHINWEISE

- Stellen Sie das Gerät auf einen ebenen Untergrund.
- Benutzen Sie das Gerät nur in Innenräumen.
- Ziehen Sie den Stecker aus der Steckdose, wenn Sie das Gerät nicht benutzen.
- Tauchen Sie das Netzkabel und den Stecker niemals in Wasser oder andere Flüssigkeiten.
- Benutzen Sie nur Zubehör, das vom Hersteller ausdrücklich für dieses Gerät empfohlen wird.
- Stellen Sie das Gerät nicht direkt unter einer Steckdose auf.
- Lassen Sie das Netzkabel nicht von der Arbeitsfläche hängen, damit Kinder nicht daran ziehen können.
- Überfüllen Sie das Gerät nicht, andernfalls kann es zu Kurzschlüssen und Stromschlägen kommen.
- Achten Sie darauf, dass der Deckel während des Betriebs immer geschlossen ist.
- Ziehen Sie den Stecker nicht am Kabel aus der Steckdose, sondern halten Sie ihn beim Abziehen mit der Hand fest.
- Verwenden Sie dieses Gerät nur für den vorgesehenen Zweck. Für Schäden, die durch Missachtung der Hinweise und unsachgemäßen Gebrauch entstehen, übernehmen wir keine Haftung. Benutzen Sie das Gerät nur im Haushalt.
- Schließen Sie das Gerät nicht an eine Zeitschaltuhr oder ferngesteuerte Steckdose an.
- Tauchen Sie das Gerät nicht in Wasser.
- Falls das Netzkabel oder der Stecker beschädigt sind, müssen sie vom Hersteller, einem autorisierten Fachbetrieb oder einer ähnlich qualifizierten Person ersetzt werden.
- Halten Sie sich bei der Entsorgung an die örtlichen Vorschriften zur Entsorgung von Geräten mit entzündlichem Gas.
- Bewahren Sie keine leichtentzündlichen oder explosiven Stoffe im Gerät auf.
- Befüllen Sie das Gerät nur mit Trinkwasser.
- Kinder ab 8 Jahren, psychisch, sensorisch und körperlich eingeschränkte Menschen dürfen das Gerät nur benutzen, wenn sie vorher von einer für sie verantwortlichen Aufsichtsperson ausführlich mit den Funktionen und den Sicherheitsvorkehrungen vertraut gemacht wurden und die damit verbundenen Risiken verstehen.

Dieses Gerät enthält das Kältemittel Propan (R290), ein Naturgas mit hoher Umweltverträglichkeit, aber brennbar. Obwohl es brennbar ist, schädigt es nicht die Ozonschicht und verstärkt nicht den Treibhauseffekt. Die Verwendung dieses Kältemittels führt zu einer etwas höheren Geräuscentwicklung des Gerätes. Zusätzlich zum Kompressorgeräusch können Sie den Fluss des Kältemittels hören. Dies ist unvermeidlich und hat keine negative Wirkung auf die Leistung des Gerätes. Seien Sie während des Transports vorsichtig, so dass der Kältemittelkreislauf nicht beschädigt wird. Kältemittellecks können die Augen reizen.

**WARNUNG**

Brandgefahr durch unsachgemäße Entsorgung! Bitte beachten Sie die örtlichen Vorschriften zur Entsorgung von Geräten, die brennbare Kältemitteln und Gase enthalten.

- Halten Sie Lüftungsöffnungen im Gerätegehäuse frei von Hindernissen.
- Beschädigen Sie nicht den Kältemittelkreislauf.
- Verwenden Sie keine mechanischen Vorrichtungen oder anderen Mittel, um den Auftauprozess oder den Eisgewinnungsprozess zu beschleunigen.
- Verwenden Sie keine anderen Arten von Elektrogeräten im Inneren der Eiswürfelmaschine.

Besondere Hinweise

- Achten Sie bei der Positionierung des Gerätes darauf, dass das Netzkabel nicht eingeklemmt oder beschädigt ist.
- Achten Sie darauf, dass sich keine Mehrfachsteckdosen oder Netzteile auf der Rückseite des Geräts befinden.

Um eine Kontamination von Lebensmitteln zu vermeiden, beachten Sie bitte die folgenden Anweisungen:

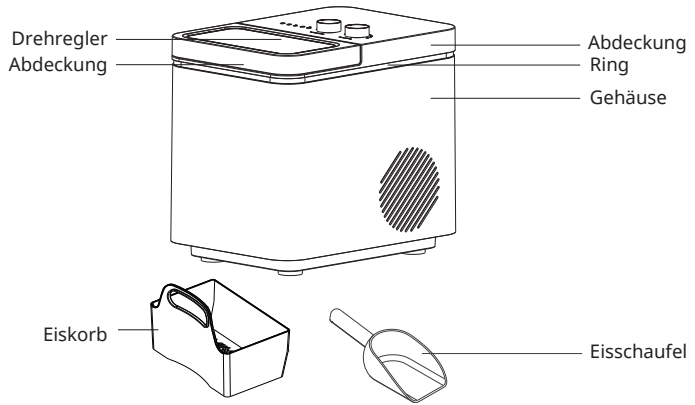
- Reinigen Sie regelmäßig Oberflächen, die mit Lebensmitteln in Berührung kommen können. Reinigen Sie regelmäßig den Wasserablauf.
- Sollte das Gerät einen Wassertank enthalten, reinigen Sie ihn, wenn das Gerät 48 Stunden lang nicht benutzt wurde. Spülen Sie den Tank, wenn 5 Tage lang kein Wasser entnommen wurde.

**WARNUNG**

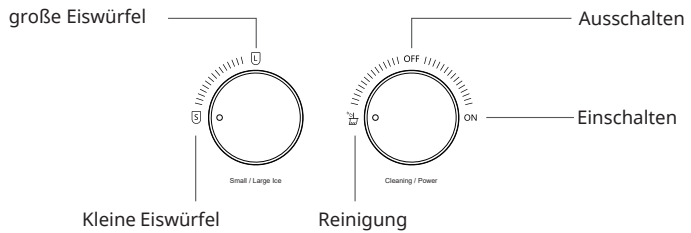
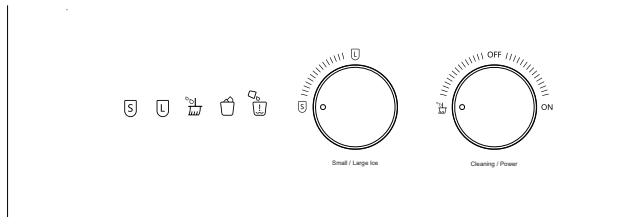
Achten Sie bei Gebrauch, Wartung und Entsorgung des Gerätes auf das linke Symbol, das sich auf der Rückseite oder am Kompressor des Gerätes befindet. Dieses Symbol warnt vor möglichen Bränden. In den Kältemittelleitungen und im Kompressor befinden sich brennbare Stoffe. Halten Sie das Gerät bei Gebrauch, Wartung und Entsorgung von Feuerquellen fern.

GERÄTEÜBERSICHT

Gerät



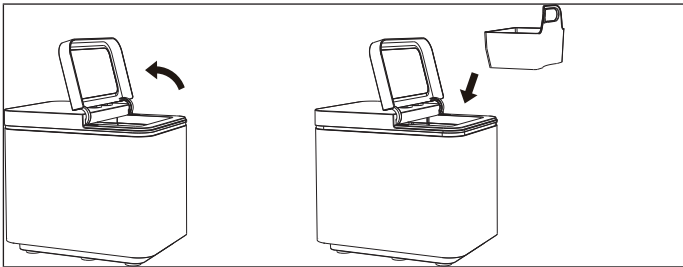
Bedienfeld



	Kleine Eiswürfel		Reinigung		Wasser hinzufügen
	Große Eiswürfel		Eiskorb voll		

INBETRIEBNAHME UND BEDIENUNG

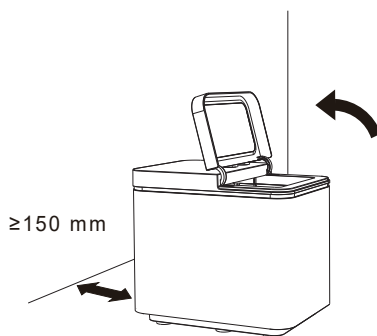
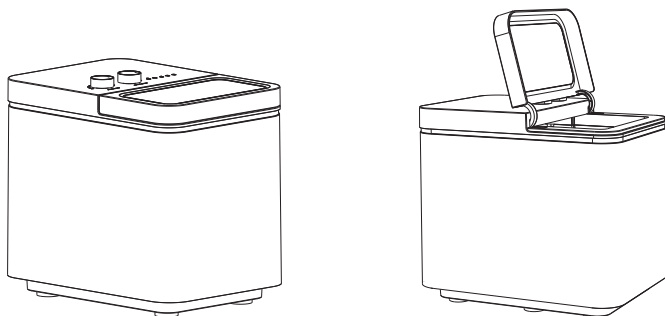
1. Entfernen Sie alle Teile der Innen- und Außenverpackung und überprüfen Sie, ob der Eiskorb und die Eisschaufel vorhanden sind. Falls Zubehör fehlt, wenden Sie sich bitte an den Kundendienst.
2. Nehmen Sie den Eiskorb heraus und reinigen Sie ihn in warmem Wasser. Reinigen Sie dann den Wassertank mit warmem Wasser und einem weichen Tuch.
3. Stellen Sie den Eisbereiter waagrecht so auf, dass an beiden Seiten und an der Rückseite mindestens 15 cm Platz bleiben, und halten Sie ihn fern von direktem Sonnenlicht, Wärmequellen und Strahlung.
4. Öffnen Sie die obere Abdeckung und setzen Sie den Eiskorb ein (wie in der folgenden Abbildung dargestellt).



5. Drehen Sie den Regler, um die Größe der Eiswürfel festzulegen. Wenn die Raumtemperatur unter 15 °C liegt, empfiehlt es sich, kleine Eiswürfel zu wählen, um zu vermeiden, dass sich das Eis verbindet.
6. Öffnen Sie die obere Abdeckung, nehmen Sie den Eiskorb heraus und füllen Sie Wasser in den Wassertank, bis das Wasser auf der höchsten Wasserstandsmarke steht. Setzen Sie den Eiskorb wieder ein und schließen Sie die obere Abdeckung.
7. Wird der Regler auf „ON“ gestellt, beginnt das Gerät mit der Eiswürfelbereitung. Der Tank sollte zu Anfang mit mehr als 1 L Wasser gefüllt werden.
8. Die Dauer der einzelnen Eisbereitungszyklen hängt von der Größe der gewählten Eiswürfel und der Raumtemperatur ab. Die Größe der Eiswürfel hängt auch von der Wassertemperatur und der Umgebungstemperatur ab.
9. Wenn der Eiswürfelbereiter läuft: Wenn die Pumpe kein Wasser pumpt, schaltet sich der Eisbereiter automatisch ab, und die Anzeige „Wasser einfüllen“ leuchtet auf, um den Wassermangel anzuzeigen. Füllen Sie den Wassertank auf. Stellen Sie die Taste auf OFF und dann auf ON, dann beginnt das Gerät mit der Eisherstellung.
10. Wenn der Eiskorb mit Eiswürfeln gefüllt ist, stoppt die Eiswürfelbereitung automatisch.
11. Es wird empfohlen, das Wasser alle 24 Stunden zu wechseln, damit es sauber bleibt. Wenn der Eisbereiter längere Zeit nicht benutzt wird, entleeren Sie bitte das restliche Wasser im Tank.

REINIGUNG UND PFLEGE

- Es wird empfohlen, den gesamten Eisbereiter vor/nach der Benutzung vollständig zu reinigen.
- Öffnen Sie die Abdeckung des Bedienfelds (wie in der folgenden Abbildung dargestellt) und die obere Abdeckung, um den Eiskorb herauszunehmen;
- Öffnen Sie den Ablassstopfen, um das Wasser abzulassen.
- Wischen Sie den Wassertank mit einem mit warmem Wasser verdünnten Reinigungsmittel und einem weichen Tuch ab;
- Die Außenseite des Geräts sollte häufig einem mit warmem Wasser verdünnten Reinigungsmittel abgewischt werden.
- Wischen Sie die Maschine mit einem weichen Tuch trocken.
- Schließen Sie den Ablassstopfen, wenn das Gerät längere Zeit nicht benutzt wird. Der Wassertank sollte dann entleert und getrocknet werden.




FEHLERSUCHE UND FEHLERBEHEBUNG

PROBLEM	MÖGLICHE URSACHE	LÖSUNG
Die „Wasser einfüllen“ Kontrollleuchte ist an.	Wasser fehlt.	Wasser einfüllen, um neue Eiswürfel zu bereiten.
	Die Anti-Blockier-Abdeckung ist blockiert.	Reinigen
Die Eiswürfel kleben zusammen.	Der Zyklus der Eisherstellung dauert zu lange; Der Verdampfer ist zu sehr in die Eisbox eingetaucht.	Die Eisbereitung stoppen Nachdem die Eiswürfel geschmolzen sind, kann die Eiswürfelherstellung wieder begonnen werden und kleine Eiswürfel ausgewählt werden. Den Verdampfer justieren.
	Die Wassertemperatur im Wassertank ist zu niedrig.	Wechseln Sie das Wasser im Wassertank. Die Wassertemperatur sollte zwischen 8°C und 32 °C liegen.
Der Zyklus der Eisherstellung ist normal, aber es bildet sich kein Eis.	Die Umgebungstemperatur oder die Wassertemperatur ist zu hoch.	Die Eisbereitung sollte bei einer Umgebungstemperatur von unter 32°C erfolgen. Füllen Sie eine gewisse Menge kaltes Wasser in den Wassertank.
	Leck im Kühlsystem.	Den Kundendienst kontaktieren.
	Das Kühlsystem ist verstopft.	Den Kundendienst kontaktieren.

SPEZIELLE ENTSORGUNGSHINWEISE FÜR VERBRAUCHER IN DEUTSCHLAND

Entsorgen Sie Ihre Altgeräte fachgerecht. Dadurch wird gewährleistet, dass die Altgeräte umweltgerecht verwertet und negative Auswirkungen auf die Umwelt und menschliche Gesundheit vermieden werden. Bei der Entsorgung sind folgende Regeln zu beachten:

- Jeder Verbraucher ist gesetzlich verpflichtet, Elektro- und Elektronikaltgeräte (Altgeräte) sowie Batterien und Akkus getrennt vom Hausmüll zu entsorgen. Sie erkennen die entsprechenden Altgeräte durch folgendes Symbol der durchgestrichenen Mülltonne (WEEE-Symbol). 
- Sie haben Altbatterien und Altakkumulatoren, die nicht vom Altgerät umschlossen sind, sowie Lampen, die zerstörungsfrei aus dem Altgerät entnommen werden können, vor der Abgabe an einer Entsorgungsstelle vom Altgerät zerstörungsfrei zu trennen.
- Bestimmte Lampen und Leuchtmittel fallen ebenso unter das Elektro- und Elektronikgesetz und sind dementsprechend wie Altgeräte zu behandeln. Ausgenommen sind Glühlampen und Halogenlampen. Entsorgen Sie Glühlampen und Halogenlampen bitte über den Hausmüll, sofern sie nicht das WEEE-Symbol tragen.
- Jeder Verbraucher ist für das Löschen von personenbezogenen Daten auf dem Elektro- bzw. Elektronikgerät selbst verantwortlich.

Rücknahmepflicht der Vertreiber

Vertreiber mit einer Verkaufsfläche für Elektro- und Elektronikgeräte von mindestens 400 Quadratmetern sowie Vertreiber von Lebensmitteln mit einer Gesamtverkaufsfläche von mindestens 800 Quadratmetern, die mehrmals im Kalenderjahr oder dauerhaft Elektro- und Elektronikgeräte anbieten und auf dem Markt bereitstellen, sind verpflichtet,

- 1 bei der Abgabe eines neuen Elektro- oder Elektronikgerätes an einen Endnutzer ein Altgerät des Endnutzers der gleichen Geräteart, das im Wesentlichen die gleichen Funktionen wie das neue Gerät erfüllt, am Ort der Abgabe oder in unmittelbarer Nähe hierzu unentgeltlich zurückzunehmen und
- 2 auf Verlangen des Endnutzers Altgeräte, die in keiner äußeren Abmessung größer als 25 Zentimeter sind, im Einzelhandelsgeschäft oder in unmittelbarer Nähe hierzu unentgeltlich zurückzunehmen; die Rücknahme darf nicht an den Kauf eines Elektro- oder Elektronikgerätes geknüpft werden und ist auf drei Altgeräte pro Geräteart beschränkt.

- Bei einem Vertrieb unter Verwendung von Fernkommunikationsmitteln ist die unentgeltliche Abholung am Ort der Abgabe auf Elektro- und Elektronikgeräte der Kategorien 1, 2 und 4 gemäß § 2 Abs. 1 ElektroG, nämlich „Wärmeüberträger“, „Bildschirmgeräte“ (Oberfläche von mehr als 100 cm²) oder „Großgeräte“ (letztere mit mindestens einer äußeren Abmessung über 50 Zentimeter) beschränkt. Für andere Elektro- und Elektronikgeräte (Kategorien 3, 5, 6) ist eine Rückgabemöglichkeit in zumutbarer Entfernung zum jeweiligen Endnutzer zu gewährleisten.
- Altgeräte dürfen kostenlos auf dem lokalen Wertstoffhof oder in folgenden Sammelstellen in Ihrer Nähe abgegeben werden: www.take-e-back.de
- Für Elektro- und Elektronikgeräte der Kategorien 1, 2 und 4 bieten wir auch die Möglichkeit einer unentgeltlichen Abholung am Ort der Abgabe. Beim Kauf eines Neugeräts haben Sie die Möglichkeit, eine Altgerätabholung über die Webseite auszuwählen.
- Batterien können überall dort kostenfrei zurückgegeben werden, wo sie verkauft werden (z. B. Super-, Bau-, Drogeriemarkt). Auch Wertstoff- und Recyclinghöfe nehmen Batterien zurück. Sie können Batterien auch per Post an uns zurücksenden. Altbatterien in haushaltsüblichen Mengen können Sie direkt bei uns von Montag bis Freitag zwischen 08:00 und 16:00 Uhr unter der folgenden Adresse unentgeltlich zurückgeben:

Chal-Tec Fulfillment GmbH
Norddeutschlandstr. 3
47475 Kamp-Lintfort

- Wichtig zu beachten ist, dass Lithiumbatterien aus Sicherheitsgründen vor der Rückgabe gegen Kurzschluss gesichert werden müssen (z. B. durch Abkleben der Pole).
- Finden sich unter der durchgestrichenen Mülltonne auf der Batterie zusätzlich die Zeichen Cd, Hg oder Pb ist das ein Hinweis darauf, dass die Batterie gefährliche Schadstoffe enthält (»Cd« steht für Cadmium, »Pb« für Blei und »Hg« für Quecksilber).

Hinweis zur Abfallvermeidung

Indem Sie die Lebensdauer Ihrer Altgeräte verlängern, tragen Sie dazu bei, Ressourcen effizient zu nutzen und zusätzlichen Müll zu vermeiden. Die Lebensdauer Ihrer Altgeräte können Sie verlängern, indem Sie defekte Altgeräte reparieren lassen. Wenn sich Ihr Altgerät in gutem Zustand befindet, könnten Sie es spenden, verschenken oder verkaufen.

HINWEISE ZUR ENTSORGUNG



Wenn es in Ihrem Land eine gesetzliche Regelung zur Entsorgung von elektrischen und elektronischen Geräten gibt, weist dieses Symbol auf dem Produkt oder auf der Verpackung darauf hin, dass dieses Produkt nicht im Hausmüll entsorgt werden darf. Stattdessen muss es zu einer Sammelstelle für das Recycling von elektrischen und elektronischen Geräten gebracht werden. Durch regelkonforme Entsorgung schützen Sie die Umwelt und die Gesundheit Ihrer Mitmenschen vor negativen Konsequenzen. Informationen zum Recycling und zur Entsorgung dieses Produkts, erhalten Sie von Ihrer örtlichen Verwaltung oder Ihrem Hausmüllentsorgungsdienst.

HERSTELLER & IMPORTEUR (UK)

Hersteller:

Chal-Tec GmbH, Wallstraße 16, 10179 Berlin, Deutschland.

Importeur für Großbritannien:

Berlin Brands Group UK Limited
PO Box 42
272 Kensington High Street
London, W8 6ND
United Kingdom

Dear Customer,

Congratulations on purchasing this equipment. Please read this manual carefully and take care of the following hints on installation and use to avoid technical damages. Any failure caused by ignoring the items and cautions mentioned in the operation and installation instructions are not covered by our warranty and any liability. Scan the QR code to get access to the latest user manual and more product information.



CONTENTS

Technical Data	13
Safety Instructions	14
Product Overview	16
Instructions for use	17
Cleaning and CAre	18
Troubleshooting	19
Disposal Considerations	20
Manufacturer & Importer (UK)	20

TECHNICAL DATA

Article number	10046189, 10046190
Power supply	220-240 V ~ 50/60 Hz
Rated power	150 W
Noise	55 dB
Refrigerant	R290
Water tank	1.3 L
Produkt weight	8.8 kg

SAFETY INSTRUCTIONS

- Place the device on a level surface.
- Use the device indoors only.
- Unplug the device from the power outlet when not in use.
- Never immerse the power cord and plug in water or other liquids.
- Only use accessories that are expressly recommended by the manufacturer for this device.
- Do not place the device directly under an electrical outlet.
- Do not let the power cord hang from the work surface so that children cannot pull on it.
- Do not overfill the unit, otherwise short circuits and electric shocks may occur.
- Make sure that the lid is always closed during operation.
- Do not pull the plug out of the outlet by the cord, but hold it by hand when unplugging.
- Use this device only for its intended purpose. We accept no liability for damage caused by disregarding the instructions and improper use. Only use the device in the household.
- Do not connect the device to a timer or remote-controlled socket.
- Do not immerse the device in water.
- If the power cord or plug is damaged, it must be replaced by the manufacturer, an authorized service center, or a similarly qualified person.
- Follow local regulations for disposal of equipment containing flammable gas.
- Do not store highly flammable or explosive substances in the device.
- Fill the device only with potable water.
- Children from the age of 8, mentally, sensory and physically impaired persons may only use the device if they have been familiarized in detail with the functions and safety precautions by a supervisor responsible for them beforehand and understand the associated risks.

This appliance contains the refrigerant propane (R290), a natural gas which is environmentally friendly. Although it is flammable, it does not damage the ozone layer and does not increase the greenhouse effect. The use of this coolant has, however, led to a slight increase in the noise level of the appliance. In addition to the noise of the compressor, you might be able to hear the coolant flowing around the system. This is unavoidable, and does not have any adverse effect on the performance of the appliance. Care must be taken during the transportation and setting up of the appliance that no parts of the cooling system are damaged. Leaking coolant can damage the eyes.

**WARNING**

Fire hazard due to improper disposal! Please observe the local regulations for the disposal of appliances containing flammable refrigerants and gases.

- Keep ventilation openings in the unit housing free of obstacles.
- Do not damage the refrigerant circuit.
- Do not use any mechanical devices or other means to accelerate the defrosting process or the ice recovery process.
- Do not use other types of electrical appliances inside the ice cube machine.

Special Notes

- When positioning the unit, make sure that the power cord is not pinched or damaged.
- Make sure that there are no multiple sockets or power supplies on the back of the unit.

To avoid contamination of food, please follow the instructions below:

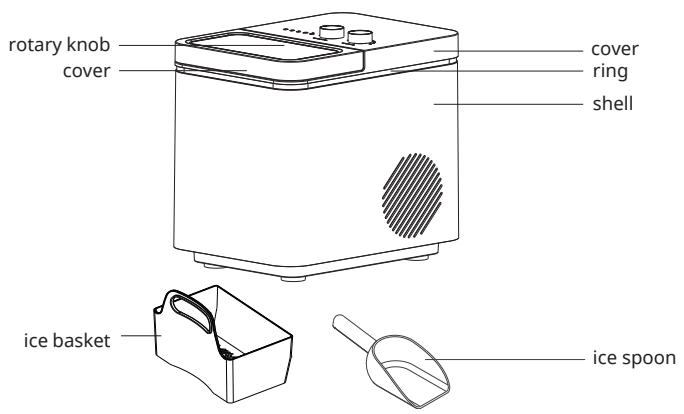
- Regularly clean surfaces that may come into contact with food. Clean the water drain regularly.
- If the appliance contains a water tank, clean it if it has not been used for 48 hours. Rinse the tank if no water has been removed for 5 days.

**WARNING**

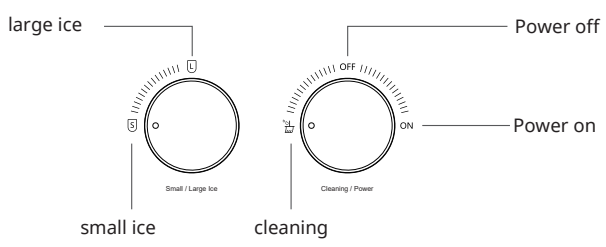
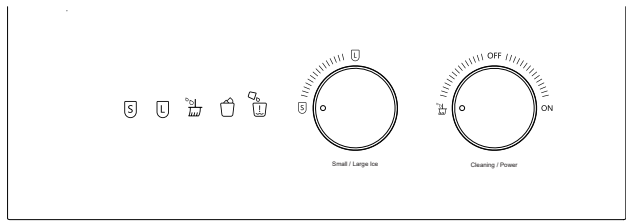
When using, servicing and disposing of the unit, pay attention to the left symbol on the rear of the unit or on the compressor. This symbol warns of possible fires. There are flammable substances in the refrigerant lines and in the compressor. Keep the appliance away from sources of fire during use, maintenance and disposal.

PRODUCT OVERVIEW

Appliance



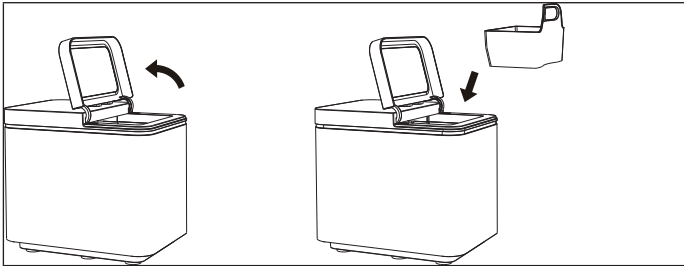
Control panel



	Small ice cubes		Cleaning		Add water
	Large ice cubes		Ice full		

INSTRUCTIONS FOR USE

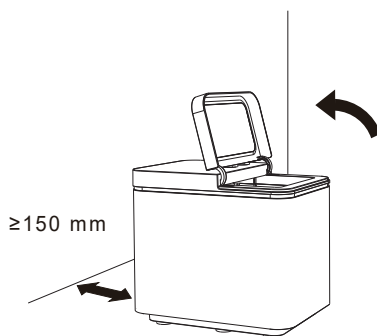
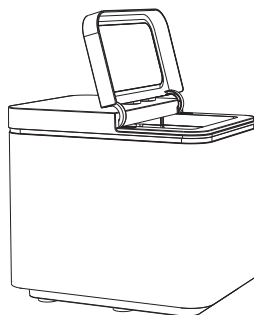
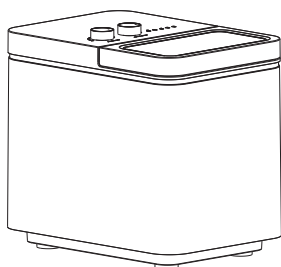
1. Remove all inner and outer packaging, check whether there are ice basket and ice scoop, if any accessories are missing, please contact the customer service department.
2. Remove the ice basket and scrub in warm water, then clean the water tank with warm water and a soft cloth.
3. Keep away the machine from direct sunlight, away from heat sources and radiation, and place the ice maker horizontally with a clearance of at least 15 cm on both sides and the rear.
4. Open the top cover and put in the ice basket (as shown in the picture below).



5. Rotate the knob to select the size of the ice cubes. If the room temperature is lower than 15 °C, it is recommended that you choose small ice to prevent ice connection.
6. Open the top cover, take out the ice basket and add water to the water tank to keep the water level at the highest water level mark. Then put it back in the ice basket and close the top cover.
7. When the knob is switched to "ON", the machine starts to work and make ice. Initial water to the water tank should be more than 1 litre.
8. The duration of each ice making cycle depends on the size of the selected ice cubes and the room temperature. The size of the ice is also related to the water temperature and ambient temperature.
9. After the ice machine is started. If the pump fails to pump water. The ice maker will stop automatically, and the "Add water" indicator will light up to indicate water shortage. Fill up the water tank. Move the button to OFF mode, then move to ON mode, the machine will start making ice.
10. If the ice cubes in the ice basket are full, it will automatically stop making ice.
11. It is recommended to change the water every 24 hours to keep the water clean. If the ice maker is not used for a long time. Please empty the remaining water in the tank.

CLEANING AND CARE

- Before / after using this ice machine, it is recommended that you completely clean the whole machine.
- Open the control panel cover (as shown in the figure below) and the upper cover to take out the ice basket.
- Open the water of the drainage plug in dried water.
- Wipe the water tank with diluted cleaners, warm water and soft cloth.
- The outside of the machine should often use diluted cleaners and warm water.
- Wipe dry in a soft cloth.
- Close the drain plug when the machine is not used for a long time, the water tank should be drained and dried.



TROUBLESHOOTING

PROBLEM	POSSIBLE CAUSE	SOLUTION
"Add water" indicator islight on.	Lack of Water	Add water to remake ice
	The anti-blocking cover is blocked	Clean
Ice cubes sticking together	The ice making cycle time is too long; The evaporator is too much immersed in the ice box.	Stop ice making. After the ice cubes melt, restart ice making and select Small Ice. Adjust the evaporator.
	The water temperature in the tank is too low.	Change the water in the tank, the water temperature should be between 8 °C and 32 °C.
The ice making process is normal, but no ice is formed	Ambient temperature or water temperature is too high.	Please make ice when the ambient temperature is lower than 32°C, and add a certain amount of cold water to the water tank.
	Leak in the refrigeration system.	Contact after-sales service.
	Clogged refrigeration system	Contact after-sales service.

DISPOSAL CONSIDERATIONS



If there is a legal regulation for the disposal of electrical and electronic devices in your country, this symbol on the product or on the packaging indicates that this product must not be disposed of with household waste. Instead, it must be taken to a collection point for the recycling of electrical and electronic equipment. By disposing of it in accordance with the rules, you are protecting the environment and the health of your fellow human beings from negative consequences. For information about the recycling and disposal of this product, please contact your local authority or your household waste disposal service.

MANUFACTURER & IMPORTER (UK)

Manufacturer:

Chal-Tec GmbH, Wallstrasse 16, 10179 Berlin, Germany.

Importer for Great Britain:

Berlin Brands Group UK Limited

PO Box 42

272 Kensington High Street

London, W8 6ND

United Kingdom

Cher client, chère cliente,

Toutes nos félicitations pour l'acquisition de ce nouvel appareil. Lisez attentivement les consignes suivantes et suivez-les pour éviter d'éventuels dommages. Nous ne saurions être tenus pour responsables des dommages dus au non-respect des consignes et à la mauvaise utilisation de l'appareil. Scannez le QR-Code pour obtenir la dernière version du mode d'emploi ainsi que d'autres informations concernant le produit



SOMMAIRE

Fiche technique	21
Consignes de sécurité	22
Aperçu de l'appareil	24
Mise en marche et utilisation	25
Nettoyage et entretien	26
Identification et résolution des problèmes	27
Informations sur le recyclage	28
Fabricant et importateur (GB)	28

FICHE TECHNIQUE

Numéro d'article	10046189, 10046190
Alimentation	220-240 V ~ 50/60 Hz
Puissance	150 W
Niveau sonore	≤ 55 dB
Réfrigérant	R290
Réservoir d'eau	1,3 l
Poids du produit	8,8 kg

CONSIGNES DE SÉCURITÉ

- Installez l'appareil sur une surface plane.
- Utilisez l'appareil à l'intérieur uniquement.
- Débranchez la fiche de l'appareil lorsque vous ne l'utilisez pas.
- Ne plongez pas le cordon d'alimentation ou la fiche dans l'eau ou dans d'autres liquides.
- Utilisez uniquement des accessoires expressément recommandés par le fabricant.
- Ne placez pas l'appareil directement sous une prise.
- Ne laissez pas le cordon d'alimentation pendre du plan de travail, afin que les enfants ne puissent pas le tirer.
- Ne remplissez pas trop l'appareil, sinon vous risquez de provoquer un court-circuit ou un choc électrique.
- Veillez à ce que le couvercle soit toujours fermé pendant le fonctionnement.
- Ne tirez pas sur le câble pour le débrancher de la prise, mais tirez sur la fiche elle-même.
- Utilisez l'appareil aux fins prévues uniquement. Nous déclinons toute responsabilité concernant les dommages dus au non-respect des consignes et à la mauvaise utilisation de l'appareil. Utilisez l'appareil dans le cadre domestique uniquement.
- Ne connectez jamais l'appareil à une minuterie ou à une prise télécommandée.
- Ne plongez jamais l'appareil dans l'eau.
- Si le cordon d'alimentation ou la fiche sont endommagés, ils doivent être remplacés par le fabricant, une entreprise spécialisée agréée ou une personne de qualification similaire.
- Lors de la mise au rebut, respectez les réglementations locales en matière d'élimination des appareils contenant des gaz inflammables.
- Ne conservez pas de substances facilement inflammables ou explosives dans l'appareil.
- Ne remplissez l'appareil qu'avec de l'eau potable.
- Les enfants à partir de 8 ans et les personnes souffrant de handicaps mentaux, sensoriels et physiques ne peuvent utiliser l'appareil que s'ils ont été parfaitement familiarisés avec les fonctions et les précautions de sécurité par une personne responsable et s'ils comprennent les risques associés.

Cet appareil contient le réfrigérant isobutane (R600a), gaz naturel à haute compatibilité environnementale, mais inflammable. Bien qu'il soit inflammable, il n'endommage pas la couche d'ozone et n'augmente pas l'effet de serre. L'utilisation de ce réfrigérant entraîne un niveau sonore légèrement plus élevé de l'appareil. En plus du bruit du compresseur, vous pouvez entendre le flux de réfrigérant. Ceci est inévitable et n'a aucun effet négatif sur les performances de l'appareil. Soyez prudent pendant le transport pour ne pas endommager le circuit de réfrigérant. Les fuites de réfrigérant peuvent être irritantes pour les yeux.



MISE EN GARDE

Risque d'incendie en cas d'élimination incorrecte ! Veuillez respecter les réglementations locales en matière d'élimination des appareils contenant des réfrigérants et des gaz inflammables.

- Maintenez les ouvertures d'aération du boîtier de l'appareil libres de tout obstacle.
- N'endommagez pas le circuit de réfrigérant.
- N'utilisez pas de dispositifs mécaniques ou d'autres moyens pour accélérer le processus de décongélation ou d'obtention de glace.
- N'utilisez pas d'autres types d'appareils électriques à l'intérieur de la machine à glaçons.

Consignes particulières

- Lors du positionnement de l'appareil, assurez-vous que le cordon d'alimentation n'est pas pincé ou endommagé.
- Assurez-vous qu'il n'y a pas de prises multiples ou blocs d'alimentation à l'arrière de l'appareil.

Pour éviter de contaminer les aliments, respectez les consignes suivantes :

- Nettoyez régulièrement les surfaces pouvant entrer en contact avec les aliments. Nettoyez régulièrement l'évacuation de l'eau.
- Si l'appareil contient un réservoir d'eau, nettoyez-le après 48 heures sans utilisation. Rincez le réservoir si vous n'avez pas prélevé d'eau pendant 5 jours.

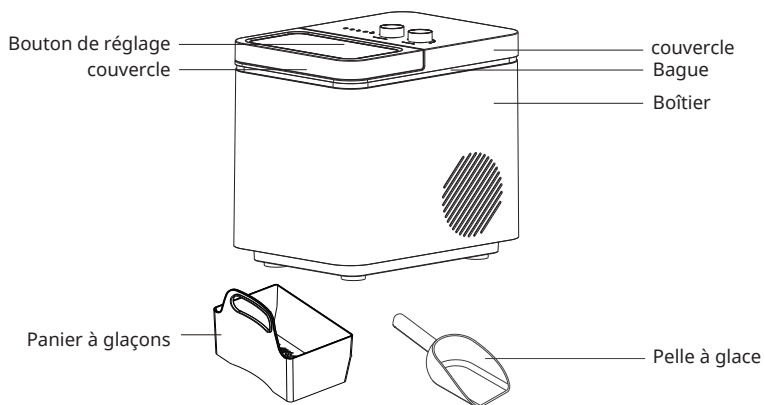


MISE EN GARDE

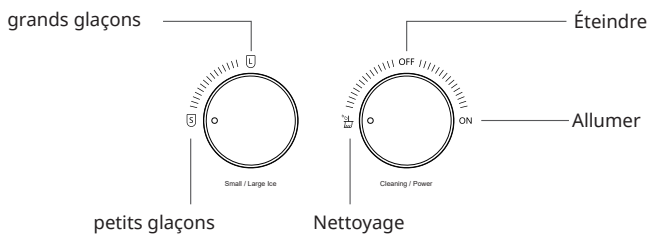
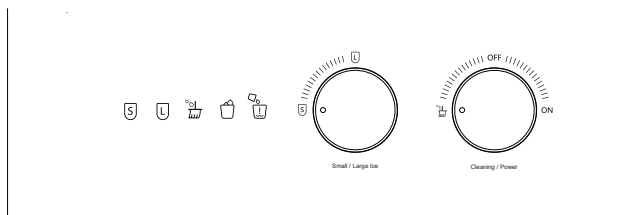
Lors de l'utilisation, de l'entretien et de la mise au rebut de l'appareil, soyez attentif au symbole à gauche à l'arrière ou sur le compresseur de l'appareil. Ce symbole met en garde contre les risques d'incendie. Les conduites de réfrigérant et le compresseur contiennent des substances inflammables. Tenez l'appareil éloigné des sources d'incendie pendant son utilisation, sa maintenance et son élimination.

APERÇU DE L'APPAREIL

Appareil



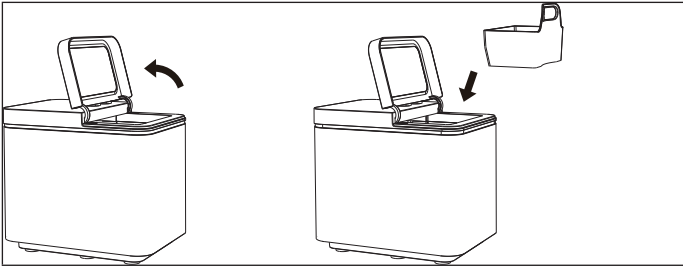
Panneau de commande



	petits glaçons		Nettoyage		Ajouter de l'eau
	grands glaçons		panier à glaçons plein		

MISE EN MARCHÉ ET UTILISATION

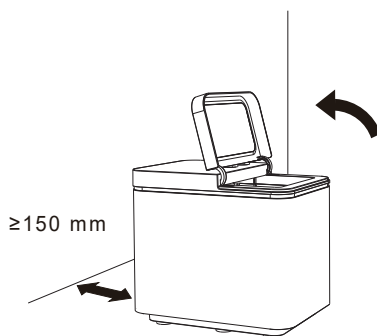
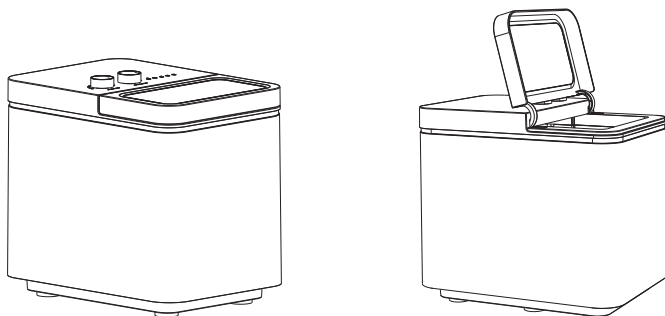
1. Retirez toutes les parties de l'emballage intérieur et extérieur et vérifiez que le panier à glace et la pelle à glace sont présents. Si des accessoires manquent, veuillez contacter le service client.
2. Retirez le panier à glace et nettoyez-le à l'eau tiède. Nettoyez ensuite le réservoir d'eau à l'eau tiède savonneuse avec un chiffon doux.
3. Placez la machine à glaçons horizontalement, en laissant au moins 15 cm d'espace des deux côtés et à l'arrière, et gardez-la à l'abri de la lumière directe du soleil, des sources de chaleur et des radiations.
4. Ouvrez le couvercle supérieur et insérez le panier à glace (comme indiqué dans l'image suivante).



5. Tournez la molette pour régler la taille des glaçons. Si la température ambiante est inférieure à 15 °C, il est recommandé de choisir de petits glaçons afin qu'ils ne collent pas entre eux.
6. Ouvrez le couvercle supérieur, retirez le panier à glace et remplissez d'eau dans le réservoir d'eau jusqu'à ce que l'eau atteigne le niveau d'eau le plus élevé. Remplacez le panier à glace et fermez le couvercle supérieur.
7. Si la molette est réglée sur « ON », l'appareil commence à fabriquer des glaçons. Au début, le réservoir doit contenir plus de 1 L d'eau.
8. La durée de chaque cycle de fabrication de glaçons dépend de la taille des glaçons sélectionnés et de la température ambiante. La taille des glaçons dépend également de la température de l'eau et de la température ambiante.
9. Lorsque la pompe à eau n'est plus alimentée, la machine à glaçons s'éteint automatiquement et l'indicateur « ajouter de l'eau » s'allume. Remplissez le réservoir d'eau. Réglez le bouton sur OFF puis sur ON, l'appareil commencera alors à faire de la glace.
10. Lorsque le panier à glaçons est plein, la fabrication des glaçons s'arrête automatiquement.
11. Il est recommandé de changer l'eau toutes les 24 heures pour la garder propre. Si la machine à glaçons n'est pas utilisée pendant une longue période, veuillez vider l'eau restante dans le réservoir.

NETTOYAGE ET ENTRETIEN

- Il est recommandé de nettoyer complètement l'ensemble de la machine à glaçons avant/après utilisation.
- Ouvrez le couvercle du panneau de commande (comme indiqué dans la figure suivante) et le couvercle supérieur pour retirer le panier à glace ;
- Ouvrez le bouchon de vidange pour évacuer l'eau.
- Essuyez le réservoir d'eau avec un détergent dilué avec de l'eau tiède et un chiffon doux ;
- L'extérieur de l'appareil doit être essuyé fréquemment avec un détergent dilué avec de l'eau tiède.
- Essuyez la machine avec un chiffon doux.
- Fermez le bouchon de vidange lorsque l'appareil n'est pas utilisé pendant une longue période. Le réservoir d'eau doit ensuite être vidé et séché.



IDENTIFICATION ET RÉOLUTION DES PROBLÈMES

PROBLÈME	CAUSE POSSIBLE	SOLUTION
Le voyant « ajouter de l'eau » est allumé.	Il manque de l'eau.	Remplissez d'eau pour faire de nouveaux glaçons.
	Le cache antiblocage est bloqué.	Nettoyage
Les glaçons s'agglutinent.	Le cycle de fabrication de glaçons dure trop longtemps ; L'évaporateur est trop bas dans le bac à glaçons.	Arrêtez de fabriquer de la glace après une fois les glaçons fondus, la fabrication de glaçons peut reprendre et vous pourrez choisir de petits glaçons. Réglez l'évaporateur.
	La température de l'eau est trop basse dans le réservoir.	Changez l'eau du réservoir d'eau. La température de l'eau doit être comprise entre 8°C et 32 °C.
Le cycle de fabrication de glaçons est normal, mais il ne se forme aucun glaçon.	La température ambiante ou la température de l'eau sont trop élevées.	La fabrication de la glace doit se faire à une température ambiante inférieure à 32°C. Versez une certaine quantité d'eau froide dans le réservoir d'eau.
	Fuite du système de refroidissement.	Contactez le service clients.
	Un tuyau du système de refroidissement est obstrué.	Contactez le service clients.

INFORMATIONS SUR LE RECYCLAGE



Si la mise en rebut des appareils électriques et électroIniques est réglementée dans votre pays, ce symbole sur le pOIduit ou sur l'emballage indique qu'il ne doit pas être éliminé avec les ordures ménagères. Vous devez l'acheminer vers un point de collecte pour le recyclage des appareils électriques et électroIniques. En respectant des règles de recyclage, vous pOItégez l'enviOInnement et la santé de vos semblables des conséquences négatives. Pour plus d'informations sur le recyclage et la mise au rebut de ce pOIduit, contactez votre autorité locale ou votre service d'élimination des déchets ménagers.

FABRICANT ET IMPORTATEUR (GB)

Fabricant :

Chal-Tec GmbH, Wallstraße 16, 10179 Berlin, Allemagne.

Importateur pour la Grande Bretagne :

Berlin Brands Group UK Ltd

PO Box 42

272 Kensington High Street

London, W8 6ND

United Kingdom

Gentile cliente,

La ringraziamo per l'acquisto del dispositivo. La preghiamo di leggere attentamente le seguenti indicazioni e di seguirle per evitare eventuali danni. Non ci assumiamo alcuna responsabilità per danni scaturiti da una mancata osservanza delle avvertenze di sicurezza e da un uso improprio del dispositivo. Scansionare il codice QR seguente per accedere al manuale d'uso più attuale e per ricevere informazioni sul prodotto.



INDICE

Dati tecnici	29
Avvertenze di sicurezza	30
Descrizione del dispositivo	32
Messa in funzione e utilizzo	33
Pulizia e manutenzione	34
Ricerca e correzione degli errori	35
Avviso di smaltimento	36
Produttore e importatore (UK)	36

DATI TECNICI

Numero articolo	10046189, 10046190
Alimentazione	220-240 V ~ 50/60 Hz
Potenza	150 W
Rumorosità	55 dB
Refrigerante	R290
Serbatoio dell'acqua	1,3 l
Peso del prodotto	8,8 kg

AVVERTENZE DI SICUREZZA

- Posizionare il dispositivo su una superficie piana.
- Usare il dispositivo solo in locali interni.
- Quando non viene utilizzato il dispositivo, staccare la spina dalla presa.
- Non immergere il cavo di alimentazione e la spina in acqua o altri liquidi.
- Utilizzare solo accessori espressamente consigliati dal produttore per questo dispositivo.
- Non posizionare il dispositivo direttamente sotto a una presa elettrica.
- Non lasciare che il cavo di alimentazione penda dalla superficie di lavoro in modo che i bambini non possano tirarlo.
- Non riempire eccessivamente il dispositivo, altrimenti possono verificarsi cortocircuiti e scosse elettriche.
- Assicurarsi che il coperchio sia sempre chiuso durante il funzionamento.
- Non tirare dal cavo per staccare la spina, ma impugnare saldamente la spina stessa.
- Utilizzare il dispositivo esclusivamente per l'uso previsto. Non ci assumiamo alcuna responsabilità per danni scaturiti da una mancata osservanza delle avvertenze di sicurezza e da un uso improprio del dispositivo. Utilizzare il dispositivo solo in casa.
- Non collegare il dispositivo a un interruttore temporizzato o a prese elettriche con comando a distanza.
- Non immergere il dispositivo in acqua.
- Se il cavo di alimentazione o la spina sono danneggiati, devono essere sostituiti dal produttore, da un'azienda tecnica autorizzata o da una persona con qualifica equivalente.
- Quando si smaltisce il dispositivo, seguire le norme locali per lo smaltimento di apparecchi contenenti gas infiammabile.
- Non conservare sostanze altamente infiammabili o esplosive nel dispositivo.
- Riempire il dispositivo solo con acqua potabile.
- I bambini a partire da 8 anni e le persone con limitate capacità fisiche, psichiche e sensoriali possono utilizzare il dispositivo solo se sono stati istruiti da una persona responsabile della loro supervisione sulle modalità d'uso e sulle procedure di sicurezza e comprendono i rischi associati.

Questo dispositivo contiene il refrigerante isobutano (R290), un gas naturale con elevata sostenibilità ecologica, ma infiammabile. Sebbene sia infiammabile, non è dannoso per l'ozono e non incrementa l'effetto serra. L'utilizzo di questo refrigerante comporta una maggiore rumorosità del dispositivo. Oltre al rumore del compressore, è possibile sentire anche il flusso del refrigerante. Questo è inevitabile e non ha effetti negativi sulle prestazioni del dispositivo. Fare attenzione durante il trasporto, in modo da non danneggiare il circuito del refrigerante. Perdite di refrigerante possono causare irritazioni agli occhi.

**ATTENZIONE**

Pericolo di incendio a causa di uno smaltimento improprio! Si prega di osservare le norme locali per lo smaltimento di dispositivi contenenti refrigeranti e gas infiammabili.

- Mantenere le aperture di ventilazione nell'alloggiamento del dispositivo libere da ostruzioni.
- Non danneggiare il circuito del refrigerante.
- Non usare dispositivi meccanici o altri mezzi per accelerare il processo di sbrinamento o di formazione del ghiaccio.
- Non utilizzare nessun altro tipo di apparecchio elettrico all'interno del fabbricatore di ghiaccio.

Indicazioni particolari

- Durante il posizionamento del dispositivo, assicurarsi di non schiacciare o danneggiare il cavo di alimentazione.
- Assicurarsi che non ci siano prese multiple o alimentatori sul retro del dispositivo.

Per evitare la contaminazione di alimenti, seguire le seguenti indicazioni:

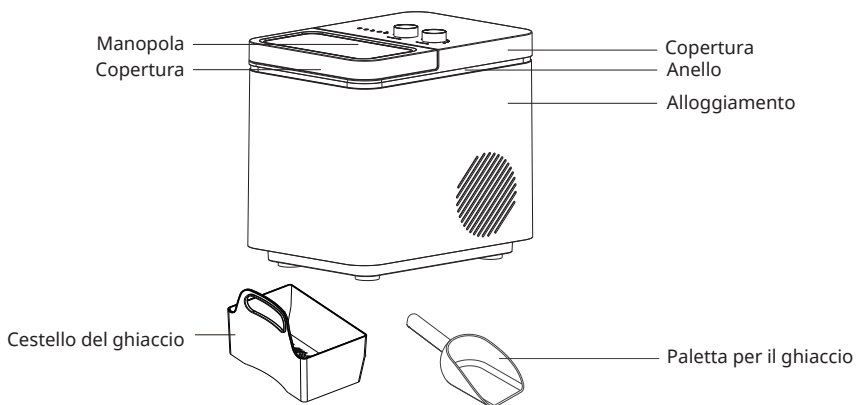
- Pulire regolarmente le superfici che potrebbero entrare in contatto con gli alimenti. Pulire regolarmente lo scarico dell'acqua.
- Se il dispositivo ha un serbatoio d'acqua, pulirlo se l'apparecchio non è stato usato per 48 ore. Sciacquare il serbatoio se non è stata prelevata acqua per 5 giorni.

**ATTENZIONE**

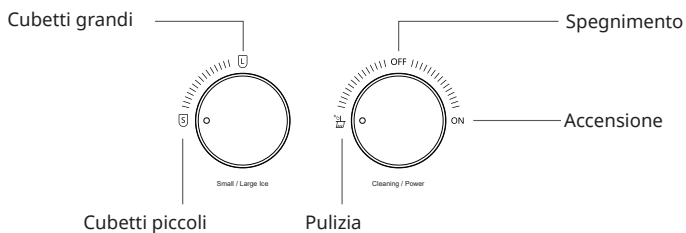
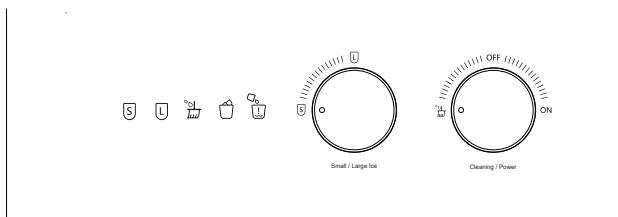
Durante l'utilizzo, la manutenzione e lo smaltimento del dispositivo, fare attenzione al simbolo a sinistra, che si trova sul retro o sul compressore del dispositivo. Questo simbolo avverte della possibilità di eventuali incendi. Nei condotti del refrigerante e nel compressore si trovano sostanze infiammabili. Tenere il dispositivo lontano da fonti di calore durante l'utilizzo, la manutenzione e lo smaltimento.

DESCRIZIONE DEL DISPOSITIVO

Dispositivo



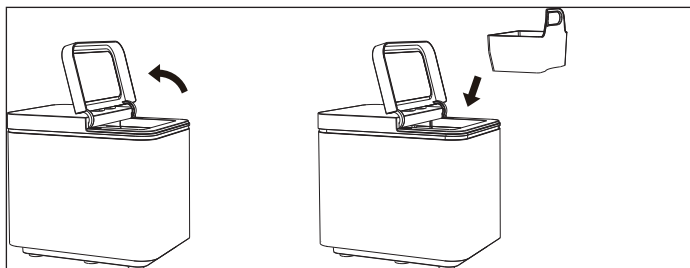
Pannello di controllo



S	Cubetti piccoli	☞	Pulizia	☞	Aggiungere acqua
L	Cubetti grandi	☞	Cestello del ghiaccio pieno		

MESSA IN FUNZIONE E UTILIZZO

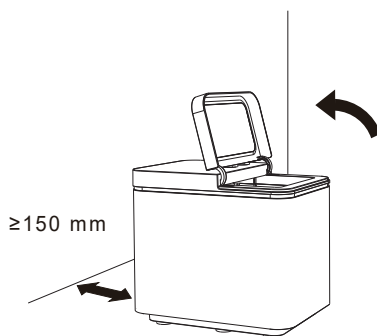
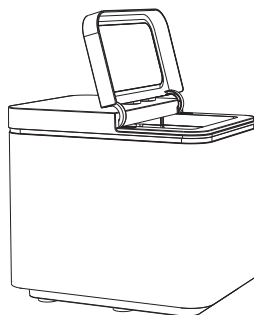
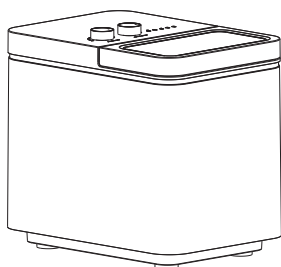
1. Rimuovere tutti i componenti dell'imballaggio interno ed esterno e controllare se sono presenti il cestello e la paletta per il ghiaccio. Se mancano degli accessori, rivolgersi al servizio di assistenza ai clienti.
2. Togliere il cestello del ghiaccio e pulirlo in acqua calda. Pulire il serbatoio con acqua calda e un panno morbido.
3. Posizionare la macchina del ghiaccio in orizzontale, in modo da lasciare almeno 15 cm di spazio sul retro e su entrambi i lati e tenerla al riparo da luce del sole diretta, fonti di calore e irraggiamento.
4. Aprire la copertura superiore e inserire il cestello del ghiaccio (come mostrato nell'immagine seguente).



5. Girare la manopola per selezionare la dimensione dei cubetti. Se la temperatura ambiente è inferiore a 15 °C, è consigliabile scegliere i cubetti piccoli per evitare che si attacchino gli uni agli altri.
6. Aprire la copertura superiore, togliere il cestello del ghiaccio e riempire il serbatoio d'acqua fino all'indicazione di livello massimo. Riposizionare il cestello del ghiaccio e chiudere la copertura superiore.
7. Se si posiziona la manopola su "ON", il dispositivo inizia a preparare i cubetti. All'inizio, il serbatoio dovrebbe essere riempito con più di 1 L d'acqua.
8. La durata dei singoli cicli di preparazione del ghiaccio dipende dalla dimensione dei cubetti selezionata e dalla temperatura nella stanza. La dimensione dei cubetti dipende anche dalla temperatura dell'acqua e dalla temperatura ambiente.
9. Quando la macchina del ghiaccio è in funzione: se la pompa non riesce a immettere acqua, la macchina del ghiaccio si spegne automaticamente e la spia "Aggiungere acqua" si accende, per indicare la mancanza d'acqua. Riempire il serbatoio dell'acqua. Posizionare il tasto su OFF e poi su ON, in modo che il dispositivo inizi a preparare il ghiaccio.
10. Quando il cestello di raccolta è pieno di cubetti, la macchina del ghiaccio si arresta automaticamente.
11. Si consiglia di cambiare l'acqua ogni 24 ore per assicurarsi che sia sempre pulita. Se la macchina del ghiaccio non viene usata a lungo, svuotare il serbatoio dall'acqua rimanente.

PULIZIA E MANUTENZIONE

- Si consiglia di pulire completamente la macchina del ghiaccio prima/dopo ogni utilizzo.
- Aprire la copertura del pannello di controllo (come mostrato nell'immagine seguente) e la copertura superiore, in modo da rimuovere il cestello del ghiaccio;
- Aprire il tappo per scaricare l'acqua.
- Pulire il serbatoio con un panno morbido e detergente diluito con acqua calda.
- Il lato esterno del dispositivo deve essere pulito spesso con detergente diluito con acqua calda.
- Passare poi un panno morbido per asciugare il dispositivo.
- Se non si usa a lungo il dispositivo, chiudere il tappo di scarico. Il serbatoio deve essere vuoto e asciutto.



RICERCA E CORREZIONE DEGLI ERRORI

PROBLEMA	POSSIBILE CAUSA	SOLUZIONE
La spia di controllo "Aggiungere acqua" è accesa.	Manca acqua.	Aggiungere acqua per preparare nuovi cubetti.
	La copertura antibloccaggio è bloccata.	Pulizia
I cubetti si attaccano gli uni agli altri.	Il ciclo di produzione del ghiaccio dura troppo a lungo; Il vaporizzatore è immerso troppo a fondo nel contenitore del ghiaccio.	Arrestare la produzione del ghiaccio. Dopo che i cubetti si sono sciolti, è possibile riavviare la produzione del ghiaccio e selezionare i cubetti piccoli. Regolare la posizione del vaporizzatore.
	La temperatura dell'acqua nel serbatoio è troppo bassa.	Cambiare l'acqua nel serbatoio. L'acqua dovrebbe avere una temperatura compresa tra 8 e 32 °C.
Il ciclo di produzione del ghiaccio è normale, ma non viene prodotto ghiaccio.	La temperatura ambiente o dell'acqua è troppo alta.	La produzione del ghiaccio dovrebbe avvenire a una temperatura ambiente inferiore a 32 °C. Aggiungere una certa quantità di acqua fredda nel serbatoio.
	Perdita nel sistema di raffreddamento.	Contattare il servizio clienti.
	Il sistema di raffreddamento è otturato.	Contattare il servizio clienti.

AVVISO DI SMALTIMENTO



Se nel tuo Paese sono vigenti regolamenti legislativi relativi allo smaltimento di dispositivi elettrici ed elettronici, questo simbolo sul prodotto o sull'imballaggio indica che non può essere smaltito con i rifiuti domestici. Il dispositivo deve invece essere portato in un centro di raccolta per il riciclaggio di dispositivi elettrici ed elettronici. Lo smaltimento conforme tutela l'ambiente e salvaguarda la salute del prossimo da conseguenze negative. Informazioni riguardanti il riciclaggio e lo smaltimento di questo prodotto sono disponibili presso l'amministrazione locale o il servizio di smaltimento dei rifiuti.

PRODUTTORE E IMPORTATORE (UK)

Produttore:

Chal-Tec GmbH, Wallstraße 16, 10179 Berlino, Germania.

Importatore per la Gran Bretagna:

Berlin Brands Group UK Limited

PO Box 42

272 Kensington High Street

London, W8 6ND

United Kingdom

Estimado cliente:

Le felicitamos por la adquisición de este producto. Lea atentamente el siguiente manual y siga cuidadosamente las instrucciones de uso con el fin de evitar posibles daños. La empresa no se hace responsable de los daños causados por el incumplimiento de las instrucciones y el uso indebido. Escanee el siguiente código QR para acceder al último manual de usuario y a más información sobre el producto.



CONTENIDO

Datos técnicos	37
Indicaciones de seguridad	38
Descripción del aparato	40
Puesta en funcionamiento	41
Limpieza y cuidado	42
Detección y reparación de anomalías	43
Indicaciones sobre la retirada del aparato	44
Fabricante e importador (RU)	44

DATOS TÉCNICOS

Número del artículo	10046189, 10046190
Suministro eléctrico	220-240 V ~ 50/60 Hz
Potencia	150 W
Volumen	55 dB
Refrigerante	R290
Depósito de agua	1,3 l
Peso del producto	8,8 kg

INDICACIONES DE SEGURIDAD

- Coloque el aparato en una superficie plana.
- Utilice el aparato solo en habitaciones interiores.
- Desenchufe el aparato de la toma de corriente cuando ya no lo utilice.
- No sumerja el aparato, el cable de alimentación ni el enchufe en agua ni en ningún otro líquido.
- Utilice únicamente los accesorios expresamente recomendados por el fabricante para este aparato.
- No coloque el aparato directamente debajo de una toma de corriente.
- No deje que el cable de alimentación quede colgando de la superficie de trabajo para que los niños no puedan tirar de él.
- No llene el aparato en exceso, de lo contrario podrían producirse cortocircuitos y descargas eléctricas.
- Asegúrese de que la tapa esté siempre cerrada durante el funcionamiento.
- No desconecte el enchufe tirando del cable; en su lugar, tire del cuerpo del enchufe.
- Utilice este aparato solo para el fin al que está destinado. La empresa no se hace responsable por los daños causados por el incumplimiento de las instrucciones y el uso indebido. Utilice el aparato solo en el hogar.
- No conecte el aparato a tomas de corriente manejadas por control remoto ni con temporizador.
- No sumerja el aparato en agua.
- Si el cable de alimentación o el enchufe están dañados, deberán ser sustituidos por el fabricante, una empresa autorizada o una persona cualificada.
- Siga la normativa local para la eliminación de equipos de gas inflamable.
- No almacene sustancias altamente inflamables o explosivas en el aparato.
- Llene el aparato solo con agua potable
- Los niños mayores de 8 años y las personas con discapacidad física, sensorial o psíquica pueden utilizar el aparato si han sido previamente instruidos por una persona responsable sobre su funcionamiento y conocen las funciones, las indicaciones de seguridad y los riesgos asociados.

Este aparato contiene refrigerante isobutano (R600a), un gas natural que no es nocivo para el medioambiente pero sí inflamable. Aunque sea inflamable, no es perjudicial para la capa de ozono ni aumenta el efecto invernadero. La utilización de este refrigerante provoca un aumento de ruido del aparato. Además del ruido del compresor, podrá escuchar también el flujo del refrigerante. Este hecho es inevitable y no produce ningún efecto negativo en el rendimiento del aparato. Durante el transporte, tenga cuidado para evitar dañar el circuito de refrigeración. Las fugas de refrigerante pueden irritar los ojos.

**ADVERTENCIA**

Peligro de incendio por eliminación inadecuada! Tenga en cuenta la normativa local para la eliminación de aparatos que contengan refrigerantes y gases inflamables.

- Mantenga las aberturas de ventilación de la carcasa del aparato libres de obstrucciones.
- No dañe el circuito de refrigerante.
- No utilice dispositivos mecánicos u otros medios para acelerar el proceso de descongelación o formación de hielo.
- No utilice ningún otro tipo de aparato eléctrico dentro de la máquina de hielo.

Indicaciones especiales

- Al colocar el aparato, tenga cuidado de no atrapar o dañar el cable de alimentación.
- Asegúrese de que no hay adaptadores múltiples o fuentes de alimentación en la parte posterior del aparato.

Para evitar la contaminación de los alimentos, siga las siguientes instrucciones:

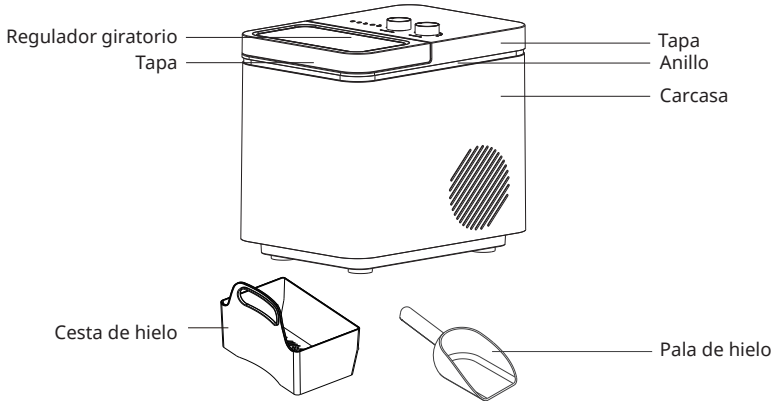
- Limpie regularmente las superficies que puedan estar en contacto con los alimentos. Limpie el drenaje de agua regularmente.
- Si el aparato tiene un depósito de agua, límpielo cuando el aparato no se haya utilizado durante 48 horas. Enjuague el depósito si no se ha extraído agua durante 5 días.

**ADVERTENCIA**

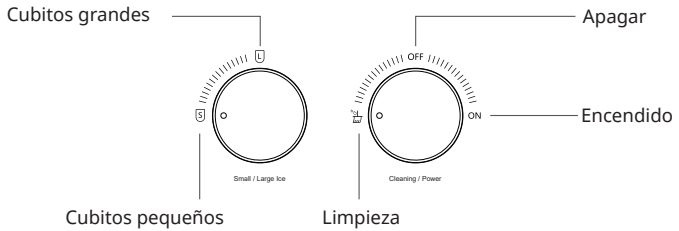
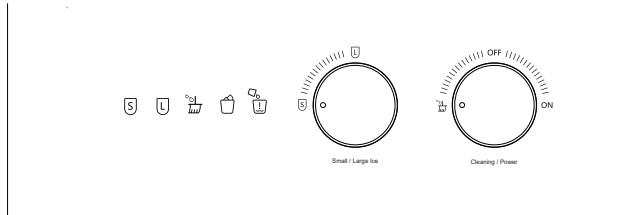
Cuando utilice, repare o deseche el aparato, busque el símbolo de la izquierda situado en la parte posterior o en el compresor del aparato. Este símbolo advierte de posibles incendios. Hay sustancias inflamables en los conductos de refrigerante y en el compresor. Mantenga el aparato alejado de fuentes de fuego durante su uso, mantenimiento y eliminación.






DESCRIPCIÓN DEL APARATO

Aparato



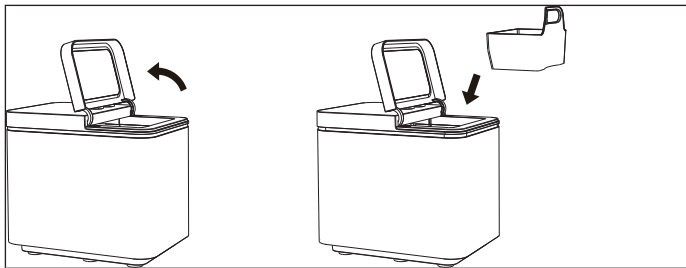
Panel de control



	Cubitos pequeños		Limpieza		Añadir agua
	Cubitos grandes		Cesta de hielo llena		

PUESTA EN FUNCIONAMIENTO

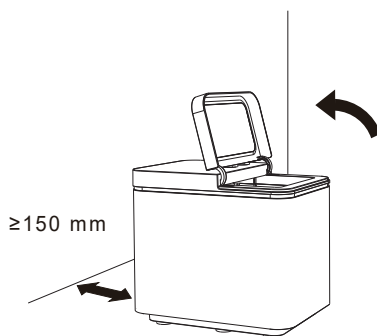
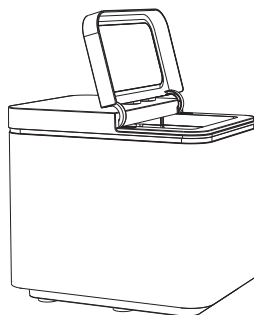
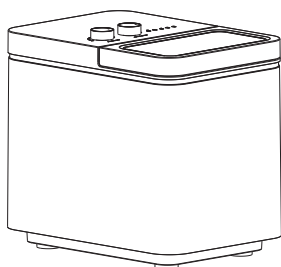
1. Retire todas las partes del embalaje interior y exterior y verifique que la canasta de hielo y el cubo de hielo estén en su lugar. Si faltan accesorios, comuníquese con el servicio al cliente.
2. Saque la cesta de hielo y límpiela con agua tibia. Limpie el interior del aparato con agua tibia y un paño suave.
3. Coloque la máquina de hielo horizontalmente de modo que queden al menos 15 cm de espacio en ambos lados y en la parte posterior, y manténgala alejada de la luz solar directa, fuentes de calor y radiación.
4. Abra la tapa superior e inserte la canasta de hielo (como se muestra en la figura a continuación).



5. Gire la perilla para ajustar el tamaño de los cubitos de hielo. Si la temperatura ambiente es inferior a 15 °C, se recomienda elegir cubitos de hielo pequeños para que los cubitos no se peguen entre sí.
6. Abra la tapa superior, saque la cesta de hielo y llene el tanque de agua con agua hasta que el agua esté en la marca de nivel de agua más alto. Vuelva a colocar la cesta de hielo en su lugar y cierre la tapa superior.
7. Si el controlador está configurado en "ENCENDIDO", el dispositivo comienza a preparar cubitos de hielo. El depósito debe llenarse con más de 1 L de agua al principio.
8. La duración de los ciclos individuales de fabricación de hielo depende del tamaño de los cubitos de hielo seleccionados y de la temperatura ambiente. El tamaño de los cubitos de hielo también depende de la temperatura del agua y de la temperatura ambiente.
9. Cuando la máquina de hielo está funcionando: si la bomba no bombea agua, la máquina de hielo se apagará automáticamente y el indicador de "Verter agua" se encenderá para indicar la falta de agua. Llene el depósito de agua. Coloque el botón en APAGADO y luego en ENCENDIDO, luego el dispositivo comenzará a hacer hielo.
10. Cuando la cesta de hielo se llena con cubitos de hielo, la preparación de cubitos de hielo se detiene automáticamente.
11. Se recomienda cambiar el agua cada 24 horas para que permanezca limpia. Si la máquina de hielo no se usa durante mucho tiempo, drene el agua restante en el tanque.

LIMPIEZA Y CUIDADO

- Se recomienda limpiar completamente toda la máquina de hielo antes / después de su uso.
- Abra la tapa del panel de control (como se muestra en la figura a continuación) y la tapa superior para sacar la canasta de hielo.;
- Abra el tapón de drenaje para drenar el agua.
- Limpie el tanque de agua con un detergente diluido con agua tibia y un paño suave.;
- El exterior del dispositivo a menudo debe limpiarse con un detergente diluido con agua tibia.
- Seque la máquina con un paño suave.
- Cierre el tapón de drenaje si el dispositivo no se usa durante mucho tiempo. Luego, el depósito de agua debe vaciarse y secarse.



DETECCIÓN Y REPARACIÓN DE ANOMALÍAS

Problema	Posible causa	Solución
La luz indicadora de "llenar con agua" está encendida.	Falta agua	Vierta agua para preparar cubitos de hielo nuevos.
	La cubierta antibloqueo está bloqueada.	Limpieza
Los cubitos de hielo se pegan.	Los cubitos de hielo se pegan. tarda demasiado; El evaporador está muy metido en la nevera, sumergido.	Detener la máquina de hielos después de que los cubitos de hielo se hayan derretido, se puede volver a iniciar la producción de cubitos de hielo y se puede seleccionar cubitos de hielo pequeños. Ajuste el evaporador.
	La temperatura del agua es demasiado alta. el depósito de agua está demasiado bajo.	Cambie el agua del depósito. La temperatura del agua debe estar entre 8 y 32 °C.
Los cubitos de hielo se pegan. Es normal. Pero no se fabrican hielos.	La temperatura ambiente es demasiado alta.	La preparación de hielo debe llevarse a cabo a una temperatura ambiente inferior a 32 ° C. Rellene el depósito con agua.
	Fuga en el sistema de refrigeración.	Contacte con el servicio de atención al cliente.
	Un tubo del sistema de refrigeración está obstruido.	Contacte con el servicio de atención al cliente.

INDICACIONES SOBRE LA RETIRADA DEL APARATO



Si en su país existe una disposición legal relativa a la eliminación de aparatos eléctricos y electrónicos, este símbolo estampado en el producto o en el embalaje advierte de que no debe eliminarse como residuo doméstico. En lugar de ello, debe depositarse en un punto de recogida de reciclaje de aparatos eléctricos y electrónicos. Una retirada de aparatos conforme a las leyes contribuye a proteger el medio ambiente y a las personas a su alrededor frente a posibles consecuencias perjudiciales para la salud. Para obtener información más detallada sobre el reciclaje de este producto, póngase en contacto con su ayuntamiento o con el servicio de eliminación de residuos domésticos.

FABRICANTE E IMPORTADOR (RU)

Fabricante:

Chal-Tec GmbH, Wallstraße 16, 10179 Berlín, Alemania.

Importador para el Reino Unido:

Berlin Brands Group UK Limited
PO Box 42
272 Kensington High Street
London, W8 6ND
Reino Unido



KLARSTEIN