

POLAR FORCE

Kühlbox
Cooling Box
Glacière
Nevera portátil
Frigo portatile

10046212 10046213 10046214 10046215
10046216 10046217



COOKINGCO
OOKINGCOO
KINGCOOKIN
INGCOOKING
COOKINGCO
OOKINGCOO
KINGCOOKIN
INGCOOKING

KLARSTEIN

www.klarstein.com

Sehr geehrter Kunde,

wir gratulieren Ihnen zum Erwerb Ihres Gerätes. Lesen Sie die folgenden Hinweise sorgfältig durch und befolgen Sie diese, um möglichen Schäden vorzubeugen. Für Schäden, die durch Missachtung der Hinweise und unsachgemäßen Gebrauch entstehen, übernehmen wir keine Haftung. Scannen Sie den folgenden QR-Code, um Zugriff auf die aktuellste Bedienungsanleitung und weitere Informationen rund um das Produkt zu erhalten.

**INHALT**

Sicherheitshinweise 2
Geräteübersicht 5
Montage der Zugstange 6
Inbetriebnahme und Bedienung 10
Schutz der Autobatterie 13
Reinigung und Wartung 15
Fehlersuche und Fehlerbehebung 16
Spezielle Entsorgungshinweise für Verbraucher in Deutschland 19
Hinweise zur Entsorgung 21
Hersteller & Importeur (UK) 21

TECHNISCHE DATEN

Artikelnummer	10046212, 10046215			10046213, 10046216			10046214, 10046217		
Kapazität	30 L			40 L			50 L		
Schutzklasse	III			III			III		
Klimatyp	SN/N/ST			SN/N/ST			SN/N/ST		
Sterne-Klassifizierung	2 Sterne			2 Sterne			2 Sterne		
Stromversorgung	220–240 V ~; 50/60 Hz 1 Ph	12 V DC	24 V DC	220–240 V ~; 50/60 Hz 1 Ph	12 V DC	24 V DC	220–240 V ~; 50/60 Hz 1 Ph	12 V DC	24 V DC
Nennspannung	0,8 A	5 A	3 A	0,8 A	5,5 A	3 A	0,8 A	6 A	3,5 A
Kältemittel	R600a/ 27 g			R600a/ 34 g			R600a/ 39 g		
Isolierschaum	Cyclopentan			Cyclopentan			Cyclopentan		
Gewicht	13,7 kg			14,4 kg			16 kg		
Maße	610 x 390 x 415 mm			610 x 390 x 495 mm			654 x 441 x 531 mm		

SICHERHEITSHINWEISE

- Lesen Sie vor dem Gebrauch alle Anweisungen.
- Entfernen Sie das gesamte Verpackungsmaterial und überprüfen Sie die Kühlbox sorgfältig, um sicherzustellen, dass sie sich in einem guten Zustand befindet und dass das Eismodul oder das Netzkabel und der Stecker nicht beschädigt sind.
- Vergewissern Sie sich, dass die Spannung mit dem auf dem Typenschild angegebenen Spannungsbereich übereinstimmt, und stellen Sie sicher, dass die Erdung der Steckdose in gutem Zustand ist.
- Wenn das Netzkabel beschädigt ist, muss es vom Hersteller, dessen Kundendienst oder einer ähnlich qualifizierten Person ersetzt werden, um eine Gefährdung zu vermeiden.
- Stecken Sie den Stecker nicht ein oder aus, wenn Sie nasse Hände haben.
- Ziehen Sie niemals am Netzkabel, um das Gerät von der Steckdose zu trennen. Greifen Sie den Stecker und ziehen Sie ihn aus der Steckdose.
- Das Netzkabel darf nicht abgeknickt oder beschädigt werden.
- Achten Sie beim Aufstellen des Geräts darauf, dass das Netzkabel nicht eingeklemmt oder beschädigt wird.
- Vermeiden Sie es, das Netzkabel über scharfe Kanten oder Ecken zu ziehen.
- Berühren Sie keine blanken, nicht isolierten Netzkabel.
- Halten Sie das Netzkabel von erhitzten Oberflächen fern.
- Verwenden Sie kein Verlängerungskabel, da dies die Leistung des Geräts beeinträchtigen kann. Wenn Sie ein Verlängerungskabel verwenden müssen, verwenden Sie mindestens 18 AWG und eine Leistung von mindestens 1875 Watt.
- Dieses Produkt wird mit einer Kompressoreinheit geliefert. Lassen Sie das Gerät vor dem Gebrauch 4 Stunden lang ruhen.
- Stellen Sie das Gerät nicht auf den Kopf und kippen Sie es nicht um mehr als 45 Grad, um eine Beschädigung des Geräts zu vermeiden.
- Die Belüftung nicht blockieren; wenn der Kühlschrank im Auto platziert wird, muss die Öffnung des Kühlfensters mehr als 10 cm Platz haben; wenn das Kühlfenster blockiert ist, kann das Kühlsystem die Wärme nicht ableiten, was zu einer Abnahme der Kühlleistung, einem erheblichen Anstieg der Temperatur und zur Abschaltung führt.
- Verwenden Sie keine harten oder scharfen Werkzeuge, um das Eis aus der Kühlbox zu entfernen; verwenden Sie keine Scheuermittel oder Lösungsmittel zur Reinigung des Geräts.
- Setzen Sie die Auto-Kühlbox keinem Regen aus.
- Reinigen Sie das Gerät vor dem Gebrauch innen und außen mit einem feuchten Tuch; verwenden Sie keine ätzenden Flüssigkeiten; reinigen Sie das Kühlfach häufig, um Gerüche und Bakterien zu vermeiden und die Lebensmittelsicherheit zu gewährleisten. Unterbrechen Sie die Stromversorgung und halten Sie die Innen- und Außenseite des Kühlgeräts sauber und trocken, wenn es über einen längeren Zeitraum nicht verwendet wird.
- Dieses Gerät ist nicht für die Benutzung durch Personen (einschließlich Kindern) mit eingeschränkten physischen, sensorischen oder geistigen

Fähigkeiten oder denen es an Erfahrung und/oder Kenntnissen mangelt bestimmt, außer diese werden von einer verantwortlichen Person beaufsichtigt oder unterwiesen, die dafür sorgt, dass sie das Gerät sicher benutzen können.

- Kinder sollten beaufsichtigt werden, um sicherzustellen, dass diese nicht die Auto-Kühlbox als Spielzeug benutzen.
- Berühren Sie die gekühlten Oberflächen nicht, während das Gerät in Betrieb ist, insbesondere nicht mit nassen Händen, da die Haut an den kalten Oberflächen kleben bleiben kann.
- Vergewissern Sie sich jederzeit, dass die Netzspannung korrekt ist. Wenn das Gerät im Freien verwendet wird und an den Akku angeschlossen ist, müssen Plus- und Minuspol richtig angeschlossen sein.
- Ziehen Sie den Stecker des Geräts aus der Steckdose, bevor Sie diesen reinigen oder Reparaturen oder Wartungsarbeiten durchführen.
- Dieses Gerät darf nur von qualifiziertem Personal repariert werden, unsachgemäße Reparaturen können zu erheblichen Gefährdungen führen.

Hinweis: Sollte dieses Gerät aus irgendeinem Grund gewartet werden müssen, empfehlen wir dringend, dass ein zertifizierter Techniker die Wartung durchführt. Bei Reparaturen, die von nicht qualifiziertem Personal durchgeführt werden, erlischt der Garantieanspruch.

- Es wird empfohlen, den Kühlschrank nicht in der Nähe von brennbaren Quellen wie Gas, Benzin, Alkohol, Lack, Bananenöl usw. aufzustellen. Die genannten Gegenstände sollten auf keinen Fall im Kühlschrank aufbewahrt werden.
- Dieses Gerät ist für die Verwendung in Haushalten und ähnlichen Orten vorgesehen, wie z. B.:
 - Küchenbereiche für Personal in Geschäften, Büros und anderen Arbeitsumgebungen;
 - von Kunden in Hotels, Motels und anderen Wohnumgebungen;
 - Umgebungen wie Bed & Breakfasts.
 - Catering und ähnliche nicht-einzelhandelsbezogene Bereiche.
- Verwahren und benutzen Sie das Gerät immer außerhalb der Reichweite von Kindern unter 8 Jahren.
- Die Reinigung und Benutzer-Wartung darf von Kindern nicht ohne Aufsicht durchgeführt werden.
- Kinder sollten beaufsichtigt werden, um sicherzustellen, dass sie nicht mit dem Gerät spielen.
- Der Kältemittelkreislauf darf nicht beschädigt werden.
- Vergewissern Sie sich, dass sich auf der Rückseite des Geräts keine Mehrfachsteckdosen oder Netzteile befinden. Nehmen Sie das Kühlgerät nicht in Betrieb, wenn es sichtbar beschädigt ist.
- Wenn das Netzkabel des Zigarettenanzünders oder des AC/DC-Adapters beschädigt ist, muss es durch den Kundendienst ersetzt werden, um Sicherheitsrisiken zu vermeiden.
- Bewegen Sie das Gerät nicht, wenn es in Betrieb ist und lassen Sie das Gerät nicht auf unebener Oberfläche laufen, da dies zu Vibrationen und großem Lärm führt.

Um eine Kontamination von Lebensmitteln zu vermeiden, beachten Sie bitte die nachstehenden Anweisungen:

- Längeres Öffnen der Tür kann zu einem erheblichen Temperaturanstieg in den Fächern des Geräts führen.
- Schließen Sie den Gerätedeckel sofort nach dem Einlegen von Gegenständen, um die Innentemperatur des Geräts aufrecht zu erhalten.
- Reinigen Sie regelmäßig Oberflächen, die mit Lebensmitteln in Berührung kommen können. Reinigen Sie den Wasserablauf regelmäßig.
- Lagern Sie rohes Fleisch und rohen Fisch in geeigneten Behältern im Kühlschrank, sodass Fleisch und Fisch nicht mit anderen Lebensmitteln in Berührung kommen oder auf diese tropfen.
- Wenn das Gerät nicht richtig kühlt, entsorgen Sie verdorbene Lebensmittel nach Bedarf.
- Zwei-Sterne-Gefrierfächer eignen sich für die Aufbewahrung von vorgefrorenen Lebensmitteln, die Lagerung oder Herstellung von Speiseeis und die Herstellung von Eiswürfeln.
- Ein-, Zwei- und Drei-Sterne-Fächer sind nicht zum Einfrieren von frischen Lebensmitteln geeignet.
- Wenn das Kühlgerät längere Zeit leer steht, schalten Sie es aus, tauen Sie es ab, reinigen und trocknen Sie es und lassen Sie die Tür offen, um Schimmelbildung im Inneren des Geräts zu vermeiden.



WARNUNG

Achten Sie beim Gebrauch, bei der Wartung und bei der Entsorgung des Geräts auf das linke Symbol auf der Rückseite des Geräts oder auf dem Kompressor. Dieses Symbol warnt vor möglichen Bränden. In den Kältemittelleitungen und im Kompressor befinden sich brennbare Stoffe. Halten Sie das Gerät während des Gebrauchs, der Wartung und der Entsorgung von Brandquellen fern.

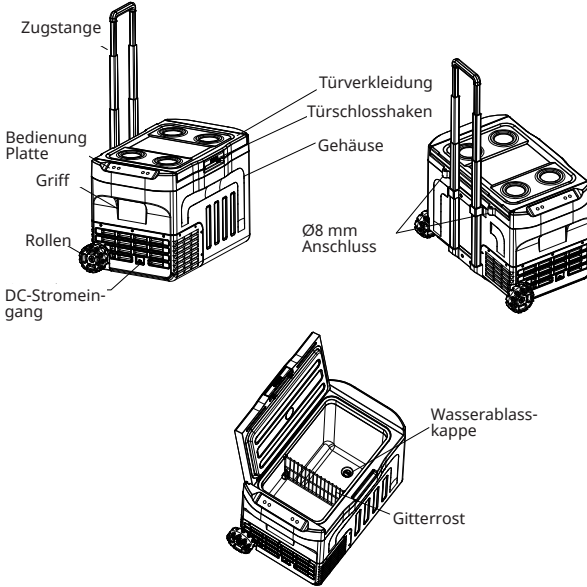
Dieses Gerät enthält das Kühlmittel Isobutan (R600a), ein natürliches, umweltfreundliches Gas. Obwohl es brennbar ist, schädigt es die Ozonschicht nicht und trägt nicht zum Treibhauseffekt bei. Die Verwendung dieses Kältemittels hat jedoch zu einem leichten Anstieg des Geräuschpegels des Geräts geführt. Zusätzlich zu den Geräuschen des Kompressors können Sie möglicherweise auch das Kältemittel hören, das durch das System fließt. Dies ist unvermeidlich und hat keine nachteiligen Auswirkungen auf die Leistung des Geräts. Dies ist unvermeidlich und hat keine negativen Auswirkungen auf die Leistung des Geräts. Während des Transports und der Aufstellung des Geräts muss darauf geachtet werden, dass keine Teile des Kühlsystems beschädigt werden. Auslaufendes Kältemittel kann zu Augenschäden führen.

Anmerkungen zur Entsorgung

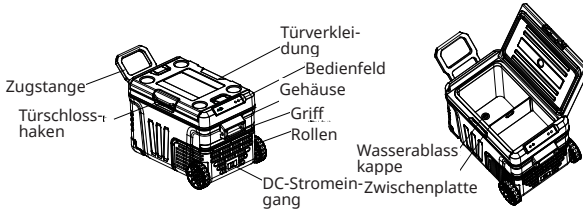
Gefahr des Einschließens von Kindern! Entfernen Sie die Türen, bevor Sie ihr gebrauchtes Kühlgerät wegwerfen und lassen Sie die Regale an ihrem Platz, sodass Kinder nicht einfach hineinklettern können.

GERÄTEÜBERSICHT

10046212, 10046213, 10046215, 10046216



10046214, 10046217

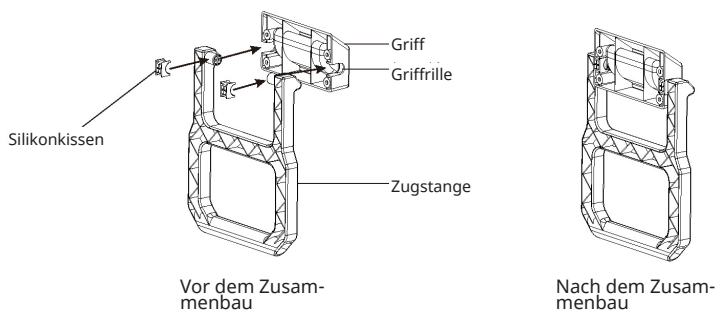


Bedienfeld

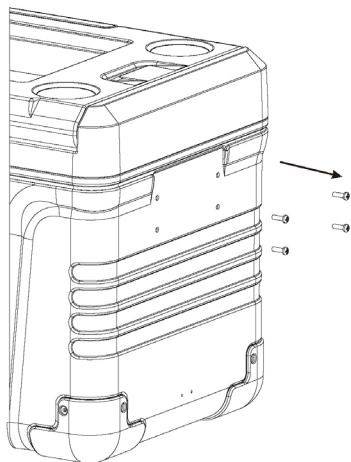


MONTAGE DER ZUGSTANGE

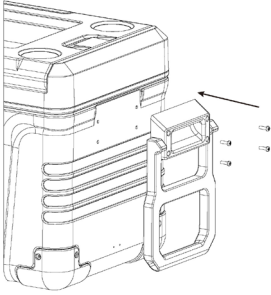
1. Führen Sie zunächst den Schaft der Zugstange in die Nut des Griffs ein und stecken Sie dann zwei Silikonkissen in den Schaft, um den Griff fest mit der Zugstange zu verbinden.



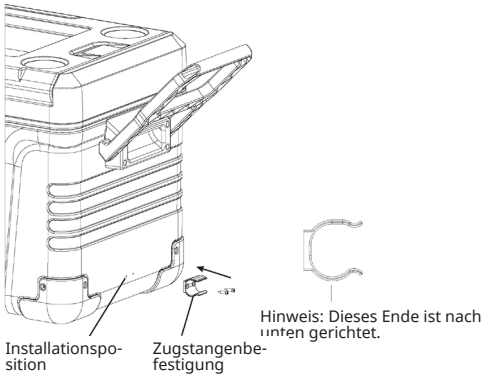
2. Entfernen Sie mit einem Kreuzschlitzschraubendreher die vier Originalschrauben (M5 x 16), die sich wie abgebildet an der Seite des Gehäuses befinden:



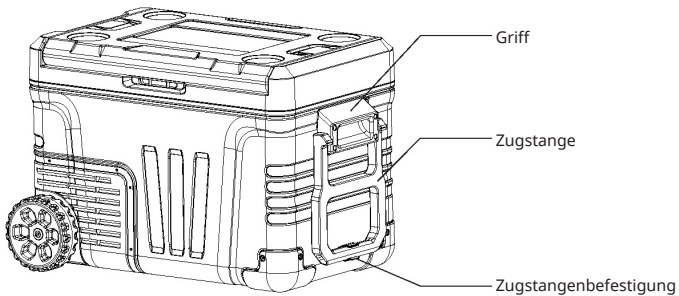
3. Richten Sie die montierte Zugstange (Schritt 1) mit den vier entfernten Schrauben an den vier Schraubenlöchern (Schritt 2) aus und ziehen Sie sie mit einem Kreuzschlitzschraubendreher fest.



4. Richten Sie die Zugstangenbefestigung mit zwei Schrauben (ST 4 × 12 mm) an den Schraubenlöchern aus und befestigen Sie sie mit einem Kreuzschlitzschraubendreher.



Referenzzeichnung



Geräteeigenschaften

10046212, 10046213, 10046215, 10046216	10046214, 10046217
Gekühlt durch hocheffizienten DC-Kompressor, hohe Zuverlässigkeit, lange Lebensdauer, hohe Energieeffizienz und schnelle Kühlgeschwindigkeit.	
Frische-Modus und Gefrier-Modus umgewandelt werden kann, schäumende Tür, Camping Umwelt aussehen, elegantes Design, einfache Bedienung.	
LED-Beleuchtung im Kühlfach, sodass Sie die Lebensmittel, die Sie aufbewahren möchten, gut sehen können.	
Wasserablassschraube am Boden, zum einfachen Ablassen des Kondenswassers.	
Fahrzeug, Innen- oder Außenbereich, kann entweder über den Zigarettenanzünder des Fahrzeugs mit DC 12 V/24 V oder über einen AC/DC-Adapter betrieben werden, der über das Stromnetz gespeist wird, oder über einen speziellen Spannungsregler mit einem DC 12 V-Akku oder einer Solarzelle.	
Ausgestattet mit einer Zeitverzögerungsschutzfunktion für den Kompressor.	
Ausschalt-Speicherfunktion.	
3-stufige Batterieüberwachung zum Schutz der Fahrzeugbatterie.	
Großer Temperatureinstellbereich: Von -20 °C (-4 °F) bis über 20 °C (68 °F).	
Stange aus Aluminiumlegierung und großes Raddesign, geeignet für den Außenbereich.	Zugstange und große Räder, geeignet für den Außenbereich.
Innere konkave Vertiefungen für die Hände auf beiden Seiten der Box.	Links und rechts umkehrbare Türkonstruktion, kann die Öffnungsrichtung der Tür ändern.
Freie Anpassung des Raums zwischen den Fächern in der Box durch verschiedene Positionen der imprägnierten Stahlgittertrennwände	
Ausgestattet mit 2 Ø 8 mm Buchsen, geeignet für die Befestigung von Kühlschränken, hängendem Zubehör usw.	

10046212, 10046213, 10046215, 10046216



10046214, 10046217



INBETRIEBNAHME UND BEDIENUNG

Vor der ersten Verwendung

Wichtig: Wurde das Gerät im Winter von draußen nach drinnen gebracht, warten Sie vor dem Einschalten einige Stunden, bis es sich auf Raumtemperatur erwärmt hat.

1. Entfernen Sie das Verpackungsmaterial.
2. Reinigen Sie das Gerät gründlich. Wischen Sie die Außenseite mit einem weichen, trockenen Tuch und die Innenseite mit einem sauberen, feuchten Tuch ab.
3. Überprüfen Sie, ob die auf dem Typenschild angegebene Spannung mit der des Netzteils übereinstimmt.

Schließen Sie das Gerät wie folgt an:

- Schließen Sie das Gleichstromkabel für den Zigarettenanzünder (Abb. 1) an die Zigarettenanzünderbuchse des Fahrzeugs an.
- Oder schließen Sie das Gerät über den AC/DC-Adapter an (Abb. 2) und verbinden Sie dann den Netzstecker des AC/DC-Adapters mit dem Stromnetz.



Abbildung 1

Abbildung 2

4. Es wird empfohlen, mindestens zwei Stunden nach dem Einschalten zu warten, bevor Sie Wein, Getränke oder andere Lebensmittel in den Kühlschrank stellen.


Hinweis: Da dieses Gerät als Wein- oder Getränkekühler, als Kühlschrank für frische Lebensmittel oder als Gefrierschrank eingestellt werden kann, muss die richtige Temperatur je nach den zu lagernden Lebensmitteln gewählt werden.

Funktionstasten

Temperatureinstellung

Drücken Sie die Taste "+", um die Temperatur zu erhöhen und die Taste "-", um die Temperatur zu senken.

Ein/ aus

Drücken Sie die Taste , um das Gerät aus- oder einzuschalten. Wenn das Gerät eingeschaltet ist, drücken Sie diese Taste länger als 3 Sekunden, um es auszuschalten. Wenn das Gerät ausgeschaltet ist, wird es durch einmaliges Drücken dieser Taste sofort eingeschaltet.

Funktionseinstellungen

Halten Sie die Taste "SET" länger als 3 Sekunden gedrückt, um die internen Parametereinstellungen aufzurufen.

Anzeigeleuchten für den Kompressorbetrieb

Es handelt sich um eine zweifarbige Leuchte, „GRÜN“ bedeutet „ECO“-Kompressorbetrieb und „ROT“ bedeutet „HH“-Kompressorbetrieb.

Ein/Aus-Anzeigeleuchte

Wenn das Gerät ausgeschaltet ist und der Gleichstrom eingeschaltet ist, leuchtet die Lampe rot, wenn das Gerät eingeschaltet ist und der Kompressor läuft, leuchtet sie grün.

Anzeigeleuchte der Temperatureinheit


Wenn „°C“ aufleuchtet, ist die Temperatureinheit Celsius und wenn „°F“ aufleuchtet, ist die Temperatureinheit Fahrenheit.

Fenster für die Temperaturanzeige

Zeigt die eingestellten Temperatureinheiten und die erweiterten Parametereinstellungen an.

Das Gerät einschalten

Schließen Sie das Gerät an die Gleichstromversorgung an. Unabhängig davon, ob das Gerät bei der letzten Versorgung mit Gleichstrom ausgeschaltet war oder nicht, schaltet sich das Gerät sofort ein. Die aktuelle Temperatur im Kühlfach wird angezeigt und der Kompressor schaltet sich nach einer Verzögerung ein.

Hinweis: Halten Sie die Taste  länger als 3 Sekunden gedrückt, um das Gerät auszuschalten. Drücken Sie kurz die Taste , um das Gerät wieder einzuschalten.

Einstellung der Temperatur

- Nach dem Einschalten des Geräts können Sie die Temperatur durch Drücken der Tasten „+“ oder „-“ auf den gewünschten Wert einstellen, der Bereich reicht von -20 °C bis über 20 °C.
- Jedes Mal, wenn Sie die „+“- oder „-“-Taste drücken, ändert sich die Temperaturziffer um 1, und wenn Sie die „+“- oder „-“-Taste weiter drücken, ändert sich die Temperaturziffer schneller.

Betriebsmodi des Kompressors

„HH“ – Normaler Betriebsmodus

„ECO“ – Energiesparmodus, d. h. der Kompressor läuft mit einer niedrigeren Drehzahl, um die Energiekosten zu senken.

Hinweis: Wir empfehlen Ihnen, das Gerät immer im ECO-Modus (Standardmodus) zu betreiben, um Energie zu sparen. Der Modus „HH“ dient nur zur schnellen Kühlung und benötigt mehr Energie.

- Während „H1“ oder „H2“ oder „H3“ im obigen Anzeigefenster blinkt, drücken Sie erneut kurz die Taste „SET“, und die zuletzt eingestellte Betriebsart „HH“ oder „ECO“ beginnt zu blinken.
- Berühren Sie die Taste „+“ oder „-“, um den Kompressor von „HH“ auf „ECO“ oder von „ECO“ auf „HH“ umzustellen. Es wird empfohlen, das Gerät für die Lagerung von frischen Lebensmitteln auf den ECO-Modus und für das Einfrieren und hohe Umgebungstemperaturen auf den HH-Modus einzustellen.
- Der gewählte Modus „HH“ oder „ECO“ blinkt einige Sekunden lang im Anzeigefenster, bevor die aktuelle Temperaturanzeige wieder erscheint. Der ausgewählte Modus wird dann gespeichert.

Einstellen der Temperatureinheit

Wenn das Display bei laufendem Kompressor „HH“ oder „ECO“ anzeigt, drücken Sie erneut kurz die Taste „SET“ und die Temperatureinheit „°C“ oder „°F“ beginnt zu blinken.

Berühren Sie die Taste „+“ oder „-“, um die Temperatureinheit von „°C“ auf „°F“ oder von „°F“ auf „°C“ zu ändern.

Die gewählte Temperatureinheit „°C“ oder „°F“ blinkt ebenfalls für einige Sekunden im Anzeigefenster, bevor sie zur eigentlichen Temperaturanzeige zurückkehrt. Die Temperatureinheit wird dann gespeichert.

Hinweis: Wenn ca. 10 Sekunden lang keine Taste gedrückt wird, wird das oben beschriebene Programm zur Einstellung der erweiterten Parameter automatisch verlassen.

Empfohlene Lagerungstemperatur

Artikel	Temperatur
Früchte und Gemüse	5 °C (41 °) to 10 °C (50 °F)
Fast Food und Backwaren	-3 °C (27 °F) bis 4 °C (39 °F)
Meeresfrüchte und aquatische Produkte	-11 °C (12 °F) bis 4 °C (25 °F)
Gefrorenes Fleisch	-18 °C (0 °F) bis 12 °C (10 °F)

Energiespartipps

- Halten Sie die Türen des Geräts so weit wie möglich geschlossen, insbesondere bei warmen/feuchten Bedingungen.
- Sorgen Sie für eine ausreichende Belüftung an der Rückseite und den Seiten des Geräts und vermeiden Sie direkte Sonneneinstrahlung.
- Lassen Sie warme Speisen auf Raumtemperatur abkühlen, bevor Sie sie in das Gerät geben.
- Öffnen Sie das Gerät nicht öfter als nötig.
- Übermäßiger Eisansatz erhöht den Energieverbrauch. Tauen Sie das Gerät ab, wenn die Eis-/Frostschicht 0,6 cm dick ist.
- Betreiben Sie das Gerät immer im ECO-Modus (Standardmodus), um Energie zu sparen.

SCHUTZ DER AUTOBATTERIE

Das Gerät ist mit einem 3-stufigen Batterieüberwachungssystem ausgestattet, das Ihre Fahrzeugbatterie vor übermäßiger Entladung schützt, wenn das Gerät an die Gleichstromversorgung des Fahrzeugs angeschlossen ist. Dadurch wird der normale Betrieb Ihres Geräts sichergestellt und die Fahrzeugbatterie geschützt. Wird die Kühlbox bei ausgeschaltetem Gleichstromausgang des Zigarettenanzünders des Fahrzeugs betrieben, schaltet sich die Kühlbox automatisch ab, wenn die Versorgungsspannung unter den eingestellten Wert fällt. Die Kühlbox schaltet sich wieder ein, wenn die Batterie bis zur Wiedereinschaltspannung aufgeladen ist.

Auf der Stufe „H3“ reagiert das Batterieüberwachungssystem schneller als auf den Stufen „H1“ und „H2“.

Parameterwerte für die Batterieschutzgeräte-Spannung

	12 V		24 V	
	Abschaltspannung	Wiedereinschaltspannung	Abschaltspannung	Wiedereinschaltspannung
H1 (Niedrig)	9,6 V	10,9 V	21,3 V	22,7 V
H2 (Mittel)	10,2 V	11,4 V	22,3 V	23,7 V
H3 (Hoch)	11,2 V	12,4 V	24,1 V	25,2 V

Empfehlung

- Wenn die Kühlbox von der Startbatterie des Fahrzeugs gespeist wird, stellen Sie die Batterieüberwachung auf „H3“.
- Wenn das Kühlgerät an eine separate Versorgungsbatterie oder an das AC/DC-Netzteil angeschlossen ist, ist die Batterieüberwachung Stufe „H1“ geeignet.
- Aufgrund des Spannungsunterschieds des Gleichstromausgangs zwischen verschiedenen Fahrzeugen können Sie, wenn der Unterspannungsschutz auftritt und „F1“ im Temperaturanzeigefenster angezeigt wird, die Überwachungsstufe auf einen niedrigeren Wert einstellen.

Hinweis: Wenn die Kühlanlage nach dem Abstellen des Fahrzeugmotors noch läuft, muss die Schutzstufe auf „H3“ (hoch) geändert werden, da sonst zu viel elektrische Energie zum Starten des Fahrzeugs verbraucht wird.

Einstellung des Schutzniveaus

Die Standardeinstellung des Batterieschutzes gegen Unterspannung ist die Stufe H2. Wenn das Kühlgerät eingeschaltet ist und die Taste „SET“ länger als 3 Sekunden gedrückt wird, blinkt die zuletzt eingestellte Stufe wie „H1“, „H2“ oder „H3“ im Anzeigefenster für die Temperaturziffern. Berühren Sie während des Blinkens die Taste „+“ oder „-“, um die Batteriewarnstufe „H1“ oder „H2“ oder „H3“ auszuwählen, um die Batterie Ihres Fahrzeugs zu schützen. Der gewählte Modus „HH“ oder „ECO“ blinkt einige Sekunden lang im Anzeigefenster, bevor die aktuelle Temperaturanzeige wieder erscheint.

REINIGUNG UND WARTUNG

Reinigung des Geräts

- Ziehen Sie vor der Reinigung immer den Gleichstromstecker aus der Gleichstromsteckdose.
- Reinigen Sie das Innere des Geräts bei Bedarf mit einer Lösung aus warmem Wasser und Backpulver (1 Esslöffel auf 2 Liter Wasser). Wischen Sie das Gerät mit einem weichen Tuch trocken.
- Verwenden Sie keine Stahlbürsten oder scharfe Reinigungsmittel, um die Auskleidung zu reinigen.
- Verschmutzungen des Kondensators sollten bei Bedarf von einem qualifizierten Techniker gereinigt werden.
- Vergewissern Sie sich, dass die Luftein- und -austrittsöffnungen des Geräts frei von Staub und Schmutz sind.

Lagerung

- Entfernen Sie alle Gegenstände aus dem Inneren des Geräts, um die Kühlbox zu entleeren.
- Schalten Sie das Gerät aus.
- Ziehen Sie vor der Reinigung immer den Gleichstromstecker aus der Gleichstromsteckdose.
- Lassen Sie die Tür einen Spalt offen, um Geruchsbildung zu vermeiden.

Abtauen des Geräts

Wenn Sie das Gerät bei einer niedrigeren Temperatur auf Gefrierbetrieb einstellen, sammelt sich an der Innenwand des Aufbewahrungsfachs Eis an, wenn das Gerät über einen längeren Zeitraum in Betrieb bleibt. Wenn das Eis mehr als 5 cm dick ist, muss es abgetaut werden, um die Kühlleistung zu verbessern. Befolgen Sie die nachfolgenden Schritte, um das Eis zu schmelzen:

1. Schalten Sie das Gerät aus und ziehen Sie das Gleichstromnetzteil aus der Gleichstromsteckdose.
2. Entfernen Sie alle Gegenstände aus dem Inneren des Geräts.
3. Lassen Sie das Eis vollständig schmelzen.
4. Lassen Sie das Wasser ab, indem Sie den Wasserablassstopfen herausziehen, und wischen Sie dann das Abtauwasser mit einem trockenen, weichen Tuch ab, um die Innenwand vollständig zu trocknen.
5. Schließen Sie die Gleichstromversorgung wieder an, um das Gerät einzuschalten.

WARNUNG: Verwenden Sie keine mechanischen Geräte oder andere Hilfsmittel wie scharfe Gegenstände, Schraubenzieher, elektrische Haartrockner usw., um den Abtauvorgang zu beschleunigen.

FEHLERSUCHE UND FEHLERBEHEBUNG

Problem	Mögliche Ursache	Lösung
Das Gerät funktioniert nicht, die LED leuchtet nicht.	An der Gleichstromversorgung wurde keine Spannung festgestellt.	In den meisten Fahrzeugen muss die Zigarettenanzünderbuchse eingeschaltet werden, bevor die Gleichstrombuchse mit Strom versorgt wird.
	Die Sicherung im Zigarettenanzünder oder im Gerät ist durchgebrannt.	Ersetzen Sie die Sicherung durch eine neue Sicherung mit demselben Nennwert.
Das Gerät kühlt nicht ab (Stecker ist eingesteckt und das Bedienfeld funktioniert normal).	Defekter Kompressor oder Kältemittelleck.	Prüfen Sie, ob der Kompressor läuft. Diese kann nur von einer autorisierten Reparaturwerkstatt repariert werden.
Das Gerät kühlt nicht (Stecker ist eingesteckt, im Display erscheint der Fehlercode „F1“).	Unterspannungsschutzatterie Monitor ist zu hoch eingestellt.	Stellen Sie den Batteriemonitor auf eine niedrigere Stufe.
	Batteriespannung zu niedrig.	Testen Sie die Batterie und laden Sie sie bei Bedarf auf.
Das Display zeigt einen Fehlercode an und das Gerät kühlt nicht ab. Beachten Sie die nachstehende Erklärung im Abschnitt „Fehlercodes“.	Beachten Sie die nachstehende Erklärung im Abschnitt „Fehlercodes“.	Dies sollte nur von einem autorisierten Servicecenter oder Fachmann repariert werden.
Der Kompressor läuft, aber die Auskleidung wird nicht sehr kalt.	Die Umgebungstemperatur ist zu hoch.	Lassen Sie dem Gerät mehr Zeit, um abzukühlen, oder stellen Sie das Gerät an einen anderen Ort.
	Das Kühlsystem ist möglicherweise blockiert oder es tritt Kältemittel aus.	Wenden Sie sich an den Kundendienst oder einen Fachmann.

Die Auskleidung ist sehr kalt und der Kompressor läuft ununterbrochen.	Das Eis oder der Reif an der Innenwand ist zu dick.	Beginnen Sie mit dem Abtauen.
	Die Tür ist nicht richtig geschlossen oder wird zu oft geöffnet.	Die Tür sollte so weit wie möglich geschlossen und nicht zu oft geöffnet werden.
	Der Kondensator ist nicht gut belüftet.	Stellen Sie das Gerät an einem gut belüfteten Standort auf.
	Die eingestellte Temperatur ist zu niedrig.	Stellen Sie die Temperatur höher ein.
Das Gerät ist sehr laut.	Das Gerät steht nicht eben.	Platzieren Sie das Gerät auf einer flachen, harten Oberfläche.
	Die DC-Stromversorgung liegt außerhalb des zulässigen Bereichs.	Schließen Sie das Gerät an eine normale Gleichstromquelle an.


Hinweis: Wenn die abnormale Situation nicht durch eine einfache Fehleranalyse behoben werden kann, wenden Sie sich an den Kundendienst, um Hilfe zu erhalten.

Fehlercodes

Code	Fehlerart	Verfahrensweise
F1	DC-Eingangsspannung zu niedrig.	Prüfen Sie die Batteriespannung oder stellen Sie den Pegel des Batterimonitors ein.
F2	Ausfall des Kühlgebläses.	Prüfen Sie, ob das Kühlgebläse blockiert ist oder einen Kurzschluss hat.
F3	Startfehler des Kompressors.	Trennen Sie das Gerät für 30 Minuten von der Stromversorgung und starten Sie es neu.
F4	Fehler bei der minimalen Verdichterdrehzahl.	Ändern Sie die Betriebsart über das Bedienfeld.
F5	Überhitzungswarnung auf der Steuerplatine des Kompressors.	Stellen Sie das Gerät an einen gut belüfteten Ort.
F6	Fehler auf der Leiterplatte des Verdichterantriebs.	Die Leiterplatte des Kompressorantriebs austauschen.
E0	Der eigentliche Temperatursensor ist kurzgeschlossen.	Schließen Sie den Sensor an oder tauschen Sie ihn aus.
E1	Der tatsächliche Temperatursensor ist defekt oder nicht angeschlossen.	Schließen Sie den Sensor an oder tauschen Sie ihn aus.
E2	Die Tür ist nicht richtig geschlossen oder die Luftzirkulation um das Gerät ist blockiert.	Verriegeln Sie die Schranktür, indem Sie den Haken des Türschlosses überprüfen. Entfernen Sie das Hindernis um das Gerät herum.

SPEZIELLE ENTSORGUNGSHINWEISE FÜR VERBRAUCHER IN DEUTSCHLAND

Entsorgen Sie Ihre Altgeräte fachgerecht. Dadurch wird gewährleistet, dass die Altgeräte umweltgerecht verwertet und negative Auswirkungen auf die Umwelt und menschliche Gesundheit vermieden werden. Bei der Entsorgung sind folgende Regeln zu beachten:

- Jeder Verbraucher ist gesetzlich verpflichtet, Elektro- und Elektronikaltgeräte (Altgeräte) sowie Batterien und Akkus getrennt vom Hausmüll zu entsorgen. Sie erkennen die entsprechenden Altgeräte durch folgendes Symbol der durchgestrichenen Mülltonne (WEEE-Symbol). 
- Sie haben Altbatterien und Altakkumulatoren, die nicht vom Altgerät umschlossen sind, sowie Lampen, die zerstörungsfrei aus dem Altgerät entnommen werden können, vor der Abgabe an einer Entsorgungsstelle vom Altgerät zerstörungsfrei zu trennen.
- Bestimmte Lampen und Leuchtmittel fallen ebenso unter das Elektro- und Elektronikgesetz und sind dementsprechend wie Altgeräte zu behandeln. Ausgenommen sind Glühbirnen und Halogenlampen. Entsorgen Sie Glühbirnen und Halogenlampen bitte über den Hausmüll, sofern sie nicht das WEEE-Symbol tragen.
- Jeder Verbraucher ist für das Löschen von personenbezogenen Daten auf dem Elektro- bzw. Elektronikgerät selbst verantwortlich.

Rücknahmepflicht der Vertreiber

Vertreiber mit einer Verkaufsfläche für Elektro- und Elektronikgeräte von mindestens 400 Quadratmetern sowie Vertreiber von Lebensmitteln mit einer Gesamtverkaufsfläche von mindestens 800 Quadratmetern, die mehrmals im Kalenderjahr oder dauerhaft Elektro- und Elektronikgeräte anbieten und auf dem Markt bereitstellen, sind verpflichtet,

1. bei der Abgabe eines neuen Elektro- oder Elektronikgerätes an einen Endnutzer ein Altgerät des Endnutzers der gleichen Geräteart, das im Wesentlichen die gleichen Funktionen wie das neue Gerät erfüllt, am Ort der Abgabe oder in unmittelbarer Nähe hierzu unentgeltlich zurückzunehmen und
2. auf Verlangen des Endnutzers Altgeräte, die in keiner äußeren Abmessung größer als 25 Zentimeter sind, im Einzelhandelsgeschäft oder in unmittelbarer Nähe hierzu unentgeltlich zurückzunehmen; die Rücknahme darf nicht an den Kauf eines Elektro- oder Elektronikgerätes geknüpft werden und ist auf drei Altgeräte pro Geräteart beschränkt.

- Bei einem Vertrieb unter Verwendung von Fernkommunikationsmitteln ist die unentgeltliche Abholung am Ort der Abgabe auf Elektro- und Elektronikgeräte der Kategorien 1, 2 und 4 gemäß § 2 Abs. 1 ElektroG, nämlich „Wärmeüberträger“, „Bildschirmgeräte“ (Oberfläche von mehr als 100 cm²) oder „Großgeräte“ (letztere mit mindestens einer äußeren Abmessung über 50 Zentimeter) beschränkt. Für andere Elektro- und Elektronikgeräte (Kategorien 3, 5, 6) ist eine Rückgabemöglichkeit in zumutbarer Entfernung zum jeweiligen Endnutzer zu gewährleisten.
- Altgeräte dürfen kostenlos auf dem lokalen Wertstoffhof oder in folgenden Sammelstellen in Ihrer Nähe abgegeben werden: www.take-e-back.de
- Für Elektro- und Elektronikgeräte der Kategorien 1, 2 und 4 bieten wir auch die Möglichkeit einer unentgeltlichen Abholung am Ort der Abgabe. Beim Kauf eines Neugeräts haben Sie die Möglichkeit, eine Altgerätabholung über die Webseite auszuwählen.
- Batterien können überall dort kostenfrei zurückgegeben werden, wo sie verkauft werden (z. B. Super-, Bau-, Drogeriemarkt). Auch Wertstoff- und Recyclinghöfe nehmen Batterien zurück. Sie können Batterien auch per Post an uns zurücksenden. Altbatterien in haushaltsüblichen Mengen können Sie direkt bei uns von Montag bis Freitag zwischen 08:00 und 16:00 Uhr unter der folgenden Adresse unentgeltlich zurückgeben:

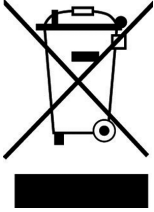
Chal-Tec Fulfillment GmbH
Norddeutschlandstr. 3
47475 Kamp-Lintfort

- Wichtig zu beachten ist, dass Lithiumbatterien aus Sicherheitsgründen vor der Rückgabe gegen Kurzschluss gesichert werden müssen (z. B. durch Abkleben der Pole).
- Finden sich unter der durchgestrichenen Mülltonne auf der Batterie zusätzlich die Zeichen Cd, Hg oder Pb ist das ein Hinweis darauf, dass die Batterie gefährliche Schadstoffe enthält (»Cd« steht für Cadmium, »Pb« für Blei und »Hg« für Quecksilber).

Hinweis zur Abfallvermeidung

Indem Sie die Lebensdauer Ihrer Altgeräte verlängern, tragen Sie dazu bei, Ressourcen effizient zu nutzen und zusätzlichen Müll zu vermeiden. Die Lebensdauer Ihrer Altgeräte können Sie verlängern, indem Sie defekte Altgeräte reparieren lassen. Wenn sich Ihr Altgerät in gutem Zustand befindet, könnten Sie es spenden, verschenken oder verkaufen.

HINWEISE ZUR ENTSORGUNG



Wenn es in Ihrem Land eine gesetzliche Regelung zur Entsorgung von elektrischen und elektronischen Geräten gibt, weist dieses Symbol auf dem Produkt oder auf der Verpackung darauf hin, dass dieses Produkt nicht im Hausmüll entsorgt werden darf. Stattdessen muss es zu einer Sammelstelle für das Recycling von elektrischen und elektronischen Geräten gebracht werden. Durch regelkonforme Entsorgung schützen Sie die Umwelt und die Gesundheit Ihrer Mitmenschen vor negativen Konsequenzen. Informationen zum Recycling und zur Entsorgung dieses Produkts, erhalten Sie von Ihrer örtlichen Verwaltung oder Ihrem Hausmüllentsorgungsdienst.

HERSTELLER & IMPORTEUR (UK)

Hersteller:

Chal-Tec GmbH, Wallstraße 16, 10179 Berlin, Deutschland.

Importeur für Großbritannien:

Berlin Brands Group UK Limited
PO Box 42
272 Kensington High Street
London, W8 6ND
United Kingdom

Dear Customer,

Congratulations on purchasing this device. Please read the following instructions carefully and follow them to prevent possible damages. We assume no liability for damage caused by disregard of the instructions and improper use. Scan the QR code to get access to the latest user manual and more product information.



CONTENTS

Safety Instructions	24
Product description	27
Pull rod assembly	28
Functionality and Use	32
Car Battery Protection	35
Cleaning and Maintenance	37
Troubleshooting	38
Disposal Considerations	41
Manufacturer & Importer (UK)	41

TECHNICAL DATA

Item number	10046212, 10046215			10046213, 10046216			10046214, 10046217		
Capacity	30 L			40 L			50 L		
Protection class	III			III			III		
Climate Type	SN/N/ST			SN/N/ST			SN/N/ST		
Star Rating	2-star			2-star			2-star		
Power Supply	220-240 V ~; 50/60 Hz 1 Ph	12 V DC	24 V DC	220-240 V ~; 50/60 Hz 1 Ph	12 V DC	24 V DC	220-240 V ~; 50/60 Hz 1 Ph	12 V DC	24 V DC
Electrical Rating	0.8 A	5 A	3 A	0.8 A	5.5 A	3 A	0.8 A	6 A	3.5 A
Refrigerant	R600a/ 27 g			R600a/ 34 g			R600a/ 39 g		
Foaming	Cyclopentane			Cyclopentane			Cyclopentane		
Weight	13.7 kg			14.4 kg			16 kg		
Dimensions	610 x 390 x 415 mm			610 x 390 x 495 mm			654 x 441 x 531 mm		

SAFETY INSTRUCTIONS

- Read all instructions before using.
- Remove all packing material and carefully check your cooler box to ensure it is in good condition and that there is no damage to the ice maker or power cord and plug.
- Ensure the voltage is compliant with the voltage range stated on the rating label, and ensure the earthing of the socket is in good condition.
- If the supply cord is damaged, it must be replaced by the manufacturer or its service agent or a similarly qualified person in order to avoid a hazard.
- Do not connect or disconnect the electric plug when your hands are wet.
- Never pull the power cord to disconnect the unit from an outlet. Grasp the plug or connector directly and pull it from the outlet.
- Do not bend or damage the power cord.
- When positioning the appliance, make sure that the mains cable is not pinched or damaged.
- Do not pull on sharp edges or corners.
- Do not touch bare, uninsulated power cords.
- Keep the power cord away from heated surfaces.
- Do not use an extension cord as this can negatively affect the performance of the unit. If you must use an extension cord, use 18 AWG minimum size and rated no less than 1875 watts.
- This product is supplied with a compressor assembly. Please allow the product to lie flat for 4 hours before use.
- Do not place the product upside down or tilt it more than 45 degrees to avoid product failure.
- Do not obstruct the ventilation; when the refrigerator is placed in the car, the refrigerator cooling window hole must be reserved for more than 10 cm space, if the cooling window is blocked, the refrigeration system will be unable to dissipate heat, which will cause a decline in cooling performance, serious high temperature protection and shutdown.
- Do not use hard or sharp tools to remove ice from the cooling box; do not use abrasive or solvent materials to clean the appliance.
- Do not expose the appliance to rain.
- Before use, please clean the inside and outside of the appliance with a wet cloth; do not use corrosive liquids; please clean the refrigerator compartment often to prevent odours and bacteria and to ensure food safety. Please disconnect the power supply and keep the inside and outside of the fridge clean and dry when not in use for a long time.
- This product is not intended for use by persons with abnormal physical, sensory or mental abilities, impairments or lack of experience and knowledge (including children), unless they have been given supervision or instruction in the use of the appliance by someone responsible for their safety.
- Children should be supervised to ensure that small children do not use the car fridge as a toy.
- Do not touch the cooled surfaces while the appliance operates, especially not with wet hands, because the skin may stick to the cold surfaces.

- At any time, make sure that the mains supply's voltage is correct. When using outdoors, if the appliance is connected to the storage battery, the positive pole and negative pole must be correctly connected.
- Unplug the unit before cleaning or before making any repairs.
- This appliance may only be repaired by qualified personnel, improper repair can lead to considerable hazards.

Note: If for any reason this appliance requires service, we strongly recommend that a certified technician performs the service. Repairs made by non-qualified personnel will void the warranty.

- It is recommended that the refrigerator is positioned away from any combustible sources such as gas, petrol, alcohol, lacquer and banana oil, etc. The aforementioned objects should not be stored in the refrigerator under any circumstances.
- This device is intended for household use only similar applications such as:
 - staff kitchen areas in shops, offices and other working environments;
 - farm houses and by clients in hotels, motels and other residential type environments;
 - bed and breakfast type environments;
 - catering and similar non-retail applications.
- Always keep and use the appliance out of the reach of children under age of 8 years.
- Cleaning and user maintenance must not be carried out by children without supervision.
- Children must be supervised to ensure that they do not play with the cooling device.
- Do not damage the refrigerant circuit.
- Ensure that there are no multiple sockets or power supply units on the rear of the machine. Do not operate the cooling device if it is visibly damaged.
- If the power cord of cigarette lighter or AC/DC adapter is damaged, it must be replaced by the customer service in order to prevent safety hazards.
- Don't move the unit when running, and not to run the unit at uneven road surface, it will produce unit vibration and big noise.

To avoid contamination of food, please follow the instructions below:

- Prolonged opening of the door can cause a significant temperature rise in the compartments of the unit.
- Close the appliance lid immediately after putting in any items to maintain the internal temperature of the unit.
- Clean surfaces that may come into contact with food regularly. Clean the water drain regularly.
- Store raw meat and fish in suitable containers in the refrigerator so that meat and fish do not come into contact with or drip onto other foods.
- If the unit fails to cool properly, dispose of spoiled food as needed.
- Two-star frozen-food compartments are suitable for storing pre-frozen food,

storing or making ice-cream and making ice-cubes.

- One, two- and three star compartments are not suitable for freezing fresh food.
- If the refrigerating appliance is left empty for long periods of time, switch off, defrost, clean and dry the appliance and leave the door open to prevent mould developing within the appliance.



WARNING

When using, servicing and disposing of the unit, pay attention to the left symbol on the rear of the unit or on the compressor. This symbol warns of possible fires. There are flammable substances in the refrigerant lines and in the compressor. Keep the appliance away from sources of fire during use, maintenance and disposal.

This appliance contains the coolant isobutane (R600a), a natural gas which is environmentally friendly. Although it is flammable, it does not damage the ozone layer and does not increase the greenhouse effect. The use of this coolant has, however, led to a slight increase in the noise level of the appliance. In addition to the noise of the compressor, you might be able to hear the coolant flowing around the system. This is unavoidable and does not have any adverse effect on the performance of the appliance. Care must be taken during the transportation and setting up of the appliance that no parts of the cooling system are damaged. Leaking coolant can damage the eyes.

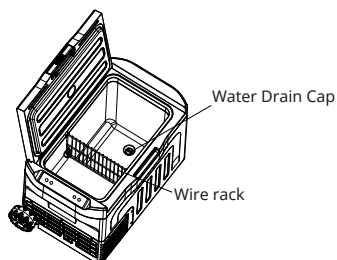
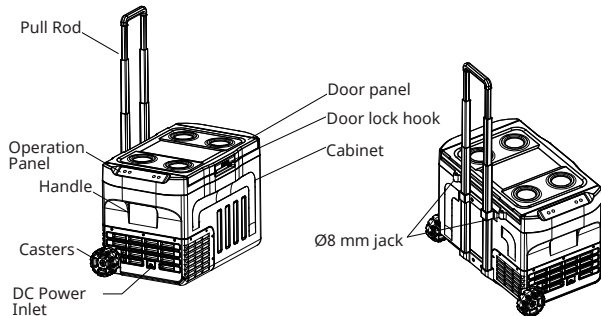
Notes on disposal

Child entrapment hazard! Before you throw away your old fridge or freezer:

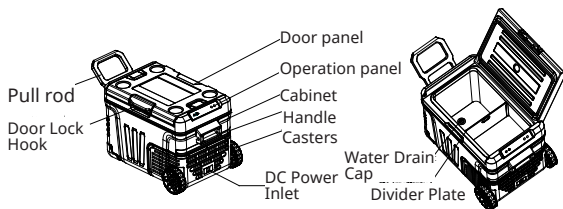
- Remove the doors.
- Leave the shelves in place so that children cannot easily climb inside.

PRODUCT DESCRIPTION

10046212, 10046213, 10046215, 10046216



10046214, 10046217

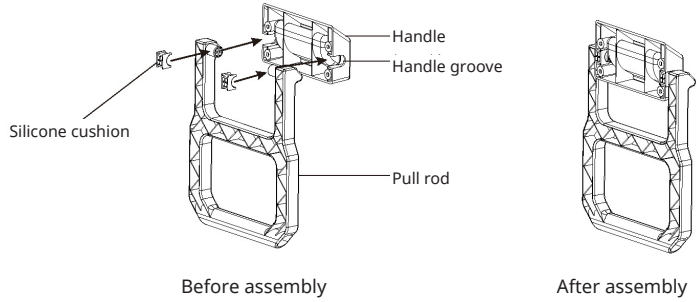


Operation panel

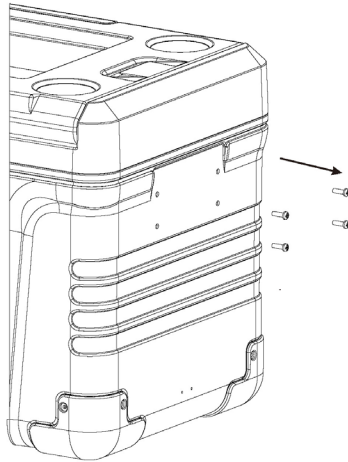


PULL ROD ASSEMBLY

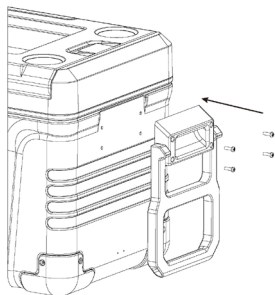
1. First insert the shaft of the pull rod into the groove of the handle, then insert two silicone cushions into the shaft to firmly connect the handle to the pull rod.



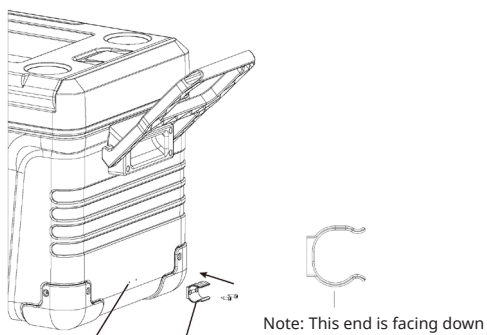
2. Using a Phillips screwdriver, remove the four original screws (M5 x 16) located on the side of the housing, as shown:



- Align the assembled pull rod (step 1) with the four screw holes (step 2) using the four screws that have been removed, and tighten them using a Phillips screwdriver.

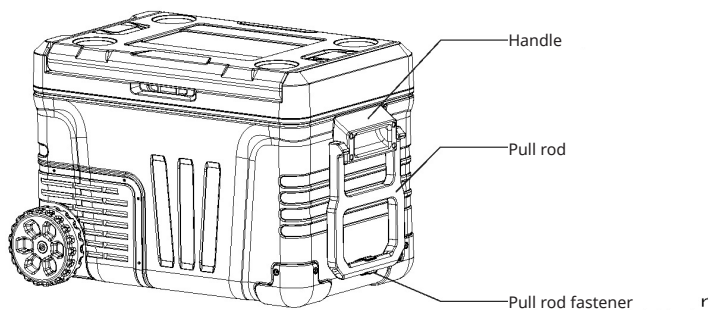


- Align the pullrod fastener to the screw holes with two screws (ST 4 × 12 mm), then fasten them with a Phillips screwdriver.



Mounting position Pull rod fastener

Reference drawing



Product features

10046212, 10046213, 10046215, 10046216	10046214, 10046217
Cooled by high-efficiency DC compressor, high reliability, long service life, high energy efficiency and fast cooling speed.	
Fresh mode and freezing mode can be converted, foaming door, camping environment look, elegant design, easy operation.	
LED lighting in the cooler compartment, so you can clearly see the food you want to store.	
Bottom water drain plug, easy to drain the condensation water.	
Vehicle, indoor or outdoor use, can be operated either by DC 12 V/ 24 V vehicle cigarette lighter or by AC/DC adapter supplied by AC electric mains, also operated by DC 12 V storage battery or solar panel cell through special voltage regulator.	
Comes with compressor time delay protection function.	
Power-off memory function.	
3-stage battery monitor to protect the vehicle battery.	
Wide temperature setting range: From -20 °C (-4 °F) to over to above 20 °C (68 °F).	
Aluminium alloy rod and large size wheel design, suitable for outdoor ground.	Pull-rod and big size wheel design, suitable for outdoor ground.
Inner concave digging hands on both sides of the box.	Left and right side reversible door design, can change door opening direction.
Free adjustment of space between compartments in the box by different positions of impregnated steel wire partitions.	
Supplied with 2 Ø 8 mm jacks, can be used for fixing fridges, hanging accessories etc.	

10046212, 10046213, 10046215, 10046216



10046214, 10046217



FUNCTIONALITY AND USE

Before the first use

Important: If the unit is brought in from outside in winter, allow it to warm up to room temperature for a few hours before connecting it.

1. Remove the packing material.
2. Clean the unit thoroughly. Wipe the outside with a soft, dry cloth and the inside with a clean, damp cloth.
3. Check that the voltage on the rating plate matches that of the power supply.

Connect your unit as follows:

- Connect the DC cigarette lighter cable (Fig. 1) to the cigarette lighter socket in the vehicle.
- Or connect the unit via the AC/DC adapter (Fig. 2) and then connect the AC power plug of the AC/DC adapter to the AC power supply.



Figure 1

Figure 2

4. It is recommended to wait at least two hours after switching on before placing wine, drinks or other food in the refrigerator.


Note: As this appliance can be set as a wine or beverage cooler, a fresh food fridge or a freezer, be sure to select the correct set temperature according to the food being stored.

Function buttons

Temperature setting

Press the button “+” to increase the temperature and the button “-” to decrease the temperature.

On/off

Press the button  to turn the unit off or on.

If the unit is switched on, press this button for more than 3 seconds to switch it off. Otherwise, when the unit is off, pressing this button once will start the unit immediately.

Function settings

Press and hold the button "SET" for more than 3 seconds to enter the internal parameter settings.

Compressor operation indicator lights

This is a two colour light, "GREEN" colour light means "ECO" compressor running mode and "RED" colour light means "HH" compressor running mode.

On/ off indicator light

This is a two colour light, when the unit is off with DC power on the colour light will be red and when the unit is on and the compressor is running the light will be green.

Temperature unit light



When "°C" is light up, the temperature unit is Centigrade and when "°F" is light up, the temperature unit is Fahrenheit.

Temperature Digit Display Window

Displays the units set temperature and the advanced parameter settings.

Starting the unit

Connect the unit to the DC power supply, whether the unit was switched off or not the last time the unit was supplied with DC power, the unit will switch on immediately. The actual temperature inside the refrigerator compartment is displayed and the compressor starts after a delay.

Note: Press the button  for more than 3 seconds to turn the unit off. Shortly press the button  to turn the appliance on again.

Adjusting the temperature

- After starting the unit, you can set the temperature to your desired value by pressing the "+" or "-" button, the range is from -4 °F to 68 °F.
- Each time you press the "+" or "-" button, the temperature digit will change

by 1, and if you keep pressing the “+” or “-” button, the temperature digit will change rapidly.

Compressor running modes

“HH”- Normal operating mode

“ECO”- Energy saving mode, i.e. the compressor runs at a lower speed to reduce energy costs.

Note: We suggest that you always run the appliance in ECO-mode (default mode) to save energy. The mode “HH” is only to supply fast cooling function and requires more energy.

- While “H1” or “H2” or “H3” is flashing in the display window above, press the “SET” button again briefly, the last set of compressor running mode “HH” or “ECO” will start flashing.
- Touch the “+” or “-” button to change the compressor from “HH” to “ECO” or from “ECO” to “HH”. It is recommended to set the appliance to ECO mode for fresh food storage and to HH mode for freezing and high ambient temperatures.
- The selected mode “HH” or “ECO” will flash in the display window for a few seconds before returning to the actual temperature display. The selected mode is then memorised.

Setting the temperature unit

If the display shows “HH” or “ECO” while the compressor is running, briefly press the “SET” button again and the temperature unit “°C” or “°F” will start flashing. Touch the “+” or “-” button to change the temperature unit from “°C” to “°F” or from “°F” to “°C”.

The selected temperature unit “°C” or “°F” will also flash in the display window for a few seconds before returning to the actual temperature display. The temperature unit is then memorised.

Note: If no key is pressed for approximately 10 seconds, the above advanced parameter set programme is automatically exited.

Recommended storage temperatures

Item	Temperature
Fruits and vegetables	5 °C (41 °) to 10 °C (50 °F)
Fast food and pastries	-3 °C (27 °F) to 4 °C (39 °F)
Seafood and aquatic products	-11 °C (12 °F) to 4 °C (25 °F)
Frozen meat	-18 °C (0 °F) to 12 °C (10 °F)

Energy saving tips

- Keep the unit doors closed as much as possible, especially in warm/humid conditions.
- Ensure adequate ventilation around the back and sides of the appliance and avoid direct sunlight.
- Allow warm food to cool to room temperature before placing in the appliance.
- Do not open the appliance more often than necessary.
- Excessive ice build-up will increase energy consumption. Defrost the appliance when the ice / frost is 0.6 cm thick.
- Always run the appliance in ECO-mode (default mode) to save energy.

CAR BATTERY PROTECTION

The unit is equipped with a 3-stage battery monitor which protects your vehicle battery from excessive discharge when the unit is connected to the vehicle DC supply. This will ensure the normal operation of your unit and also protect your vehicle's battery.

If the cooler is operated with the DC output of the vehicle's cigarette lighter switched off, the cooler will automatically switch off when the supply voltage drops below the set level. The cooler will switch on again when the battery has been recharged to the restart voltage level.

At level "H3" the battery monitor reacts faster than at levels "H1" and "H2".

Battery protection gear voltage parameter values

	12 V		24 V	
	Switch-off Voltage	Restart Voltage	Switch-off Voltage	Restart Voltage
H1 (Low)	9.6 V	10.9 V	21.3 V	22.7 V
H2 (Middle)	10.2 V	11.4 V	22.3 V	23.7 V
H3 (High)	11.2 V	12.4 V	24.1 V	25.2 V

Suggestion

- If the cooler is powered by the vehicle's starting battery, set the battery monitor to "H3".
- If the cooler is connected to a separate supply battery or the AC/DC adapter from the AC mains, the battery monitor level "H1" is suitable.
- Due to the voltage difference of the DC power output between different vehicles, if the low voltage protection occurs and "F1" is displayed in the temperature display window, you can set the monitor level to a lower level.

Note: If the cooler is still running after the vehicle engine has been switched off, the protection level must be changed to "H3" (high), otherwise it may consume too much electrical energy to start the vehicle.

Setting the protection level

The default setting of this low voltage protection battery monitor is H2 level. When the cooler is switched on, after pressing the "SET" button for more than 3 seconds, the last set level such as "H1", "H2" or "H3" will flash in the temperature digit display window. During the flashing process, touch the "+" or "-" button to select the battery monitor level "H1" or "H2" or "H3" to protect your vehicle's battery. The selected monitor level "H1" or "H2" or "H3" will flash in the display window for a few seconds before returning to the current temperature display.

CLEANING AND MAINTENANCE

Cleaning the unit

- Always disconnect the DC power plug from the DC power socket before cleaning.
- If necessary, clean the inside of the machine with a solution of warm water and baking soda (1 tablespoon per 2 litres of water). Dry with a soft cloth.
- Do not use steel brushes or harsh detergents to clean the liner.
- Dirt from the condenser should be cleaned by a qualified technician if necessary.
- Ensure that the air inlet and outlet openings on the unit are free of dust and dirt.

Storage

- Remove all items from inside the unit to empty the cooler.
- Switch off the cooler.
- Disconnect the DC power plug from the DC power socket.
- Leave the door slightly ajar to prevent odour build-up.

Defrosting the unit

If you set the appliance to freezing mode at a lower temperature, ice will accumulate on the inside wall of the storage compartment if the appliance is left running for a long time. When the ice is more than about 5 cm thick, defrosting must be performed to improve cooling efficiency. Follow the steps below to melt the ice:

1. Switch off the appliance and disconnect the DC power supply from the DC power socket.
2. Remove all objects from inside the unit.
3. Allow the ice to melt completely.
4. Drain the water by unplugging the water drain plug, then wipe off the defrost water with a dry, soft cloth to completely dry the interior wall.
5. Reconnect the DC power supply to switch on the appliance.

WARNING: Do not use mechanical devices or other means such as sharp objects, screwdrivers, electric hair dryers, etc. to speed up the defrosting process.

TROUBLESHOOTING

Problem	Possible Cause	Solution
The unit does not work, the LED does not light up.	No voltage has been detected on the DC power supply.	In most vehicles, the cigarette lighter socket must be switched on before the DC socket is supplied with power.
	The fuse in the cigarette lighter or in the unit has blown.	Replace the fuse with a new one of the same electrical rating.
The unit does not cool (plug is inserted and the control panel displays normally).	Faulty compressor or refrigerant leakage.	Check that the compressor is running or not. This can only be repaired by an authorised repair centre.
The unit does not cool (plug is plugged in, the display shows error code "F1").	Low voltage protection battery Monitor is set too high.	Set the battery monitor to a lower level.
	Battery voltage too low.	Test the battery and recharge if necessary.
The display shows an error code and the appliance does not cool down. Please refer to the below explanation in the "ERROR CODE DISPLAY" section.	Please refer to the below explanation in chapter "ERROR CODE DISPLAY".	This should only be repaired by an authorised service centre or professional.
The compressor is running but the liner does not get very cold.	The ambient temperature is too high.	Allow more time for the unit to cool down, or move the unit to a better environment.
	The cooling system may be blocked or refrigerant may be leaking.	Contact the service department or a specialist.

The liner is very cold and the compressor runs continuously.	The ice or frost on the liner wall is too thick.	Start defrosting.
	The door is not closed properly and is opened too often.	The door should be closed as much as possible and not opened too often.
	The condenser is not well ventilated.	Place the unit in a well-ventilated location.
	The set temperature is too low.	Set the temperature higher.
The unit is noisy.	The unit is not level.	Place the unit on a flat, hard surface.
	The DC power supply is out of range.	Connect the unit to normal DC power source.

Note: If the abnormal situation cannot be resolved by simple fault analysis, contact our customer service hotline for assistance.

Errorcodes

Code	Error Type	Processing method
F1	DC input voltage too low.	Check the battery voltage or adjust the battery monitor level.
F2	Cooling fan failure.	Check if the fan is blocked or short-circuited.
F3	Compressor starting fault.	Disconnect the unit from the power supply for 30 minutes and restart the unit.
F4	Minimum compressor speed fault.	Change the operating mode from the control panel.
F5	Overheating warning on the compressor control board.	Move the appliance to a well-ventilated place.
F6	Compressor drive PCB fault.	Replace the compressor drive PCB.
E0	The actual temperature sensor is short-circuited.	Connect or replace the sensor.
E1	Actual temperature sensor is broken or disconnected.	Reconnect or replace the sensor.
E2	Door is not properly closed or air circulation around the unit is blocked.	Lock the door to the cabinet by checking the door lock hook. Remove the obstruction around the unit.

DISPOSAL CONSIDERATIONS



If there is a legal regulation for the disposal of electrical and electronic devices in your country, this symbol on the product or on the packaging indicates that this product must not be disposed of with household waste. Instead, it must be taken to a collection point for the recycling of electrical and electronic equipment. By disposing of it in accordance with the rules, you are protecting the environment and the health of your fellow human beings from negative consequences. For information about the recycling and disposal of this product, please contact your local authority or your household waste disposal service.

MANUFACTURER & IMPORTER (UK)

Manufacturer:

Chal-Tec GmbH, Wallstrasse 16, 10179 Berlin, Germany.

Importer for Great Britain:

Berlin Brands Group UK Limited

PO Box 42

272 Kensington High Street

London, W8 6ND

United Kingdom

Estimado cliente:

Le felicitamos por la adquisición de este producto. Lea atentamente el siguiente manual y siga cuidadosamente las instrucciones de uso con el fin de evitar posibles daños. La empresa no se responsabiliza de los daños ocasionados por un uso indebido del producto o por haber desatendido las indicaciones de seguridad. Escanee el siguiente código QR para obtener acceso al manual de usuario más reciente y otra información sobre el producto.



CONTENIDO

Indicaciones de seguridad 44
Descripción general del aparato 47
Montaje del tirante 48
Puesta en marcha y funcionamiento 52
Protección de la batería del coche 55
Limpieza y mantenimiento 57
Detección y reparación de anomalías 58
Indicaciones sobre la retirada del aparato 61
Fabricante e importador (Reino Unido) 61

DATOS TÉCNICOS

Número del artículo	10046212, 10046215			10046213, 10046216			10046214, 10046217		
Capacidad	30 L			40 L			50 L		
Clase de protección	III			III			III		
Tipo de clima	SN/N/ST			SN/N/ST			SN/N/ST		
Clasificación por estrellas	2 estrellas			2 estrellas			2 estrellas		
Suministro eléctrico	220-240 V ~; 50/60 Hz 1 Ph	12 V CC	24 V CC	220-240 V ~; 50/60 Hz 1 Ph	12 V CC	24 V CC	220-240 V ~; 50/60 Hz 1 Ph	12 V CC	24 V CC
Tensión nominal	0.8 A	5 A	3 A	0.8 A	5.5 A	3 A	0.8 A	6 A	3.5 A
Refrigerante	R600a/ 27 g			R600a/ 34 g			R600a/ 39 g		
Espuma aislante	Ciclopentano			Ciclopentano			Ciclopentano		
Peso	13.7 kg			14.4 kg			16 kg		
Dimensiones	610 x 390 x 415 mm			610 x 390 x 495 mm			654 x 441 x 531 mm		

INDICACIONES DE SEGURIDAD

- Lea todas las instrucciones antes de circular.
- Retire todo el material de embalaje y compruebe cuidadosamente la nevera portátil para asegurarse de que esté en buen estado y de que el módulo de hielo, el cable de alimentación y el enchufe no estén dañados.
- Asegúrese de que la tensión corresponde a la indicada en la placa de características y que la toma de tierra de la toma es correcta.
- Si el cable de alimentación está dañado, debe ser sustituido por el fabricante, el servicio técnico o una persona con cualificación similar para evitar peligros.
- No conecte o desconecte el enchufe cuando tenga las manos mojadas.
- Nunca tire del cable de alimentación para desconectar el dispositivo de la toma de corriente. Agarre el enchufe y desconéctelo de la toma de corriente.
- El cable de alimentación no debe quedar doblado ni dañarse.
- Al colocar el aparato, procure no doblar o dañar el cable de alimentación.
- Evite pasar el cable de alimentación por bordes o esquinas afilados.
- No toque ningún cable de red descubierto y sin aislar.
- Mantenga el cable de alimentación alejado de superficies que se calienten.
- No utilice un cable alargador, ya que podría perjudicar el funcionamiento del aparato. Si tiene que utilizar un cable alargador, utilice al menos 18 AWG y una potencia nominal de al menos 1875 vatios.
- Este producto se suministra con un compresor. Deje reposar el aparato durante 4 horas antes de utilizarlo.
- Para evitar dañar el aparato, no lo coloque boca abajo ni lo incline más de 45 grados.
- No bloquee la ventilación; cuando se coloca el frigorífico en el coche, la abertura de la ventana de refrigeración debe tener más de 10 cm de espacio; si la ventana de refrigeración está bloqueada, el sistema de refrigeración no puede disipar el calor, lo que provoca una disminución de la capacidad de refrigeración, un aumento significativo de la temperatura y la parada.
- No utilice herramientas duras o afiladas para retirar el hielo de la nevera portátil; no utilice limpiadores abrasivos ni disolventes para limpiar la unidad de refrigeración.
- No exponga la nevera para el coche a la lluvia.
- Antes de usarlo, limpie el aparato por dentro y por fuera con un paño húmedo; no utilice líquidos corrosivos; limpie el compartimento frigorífico con frecuencia para evitar olores y bacterias y garantizar la seguridad alimentaria. Desconecte la fuente de alimentación y mantenga limpio y seco tanto el interior como el exterior del refrigerador si no va a utilizarlo durante un largo periodo de tiempo.
- Este aparato no está destinado para ser utilizado por personas (incluidos niños) con capacidades físicas, sensoriales o mentales reducidas, o con falta de experiencia y/o conocimientos, a menos que hayan sido supervisadas o instruidas acerca del uso del aparato por una persona responsable de su seguridad.
- Los niños deben ser supervisados para asegurarse de que no usen el refrigerador del automóvil como un juguete.

- No toque las superficies refrigeradas mientras el aparato esté en funcionamiento, especialmente con las manos mojadas, ya que la piel podría adherirse a las superficies frías.
- Asegúrese de que la tensión de red es correcta en todo momento. Si el aparato se utiliza al aire libre y está conectado a la batería, los terminales positivo y negativo deben estar conectados correctamente.
- Desenchufe el aparato de la toma de corriente antes de limpiarlo o realizar reparaciones o trabajos de mantenimiento.
- Este aparato sólo debe ser reparado por personal cualificado; las reparaciones inadecuadas pueden ocasionar graves peligros.

Nota: En caso de que este aparato requiera mantenimiento por cualquier motivo, recomendamos encarecidamente que lo realice un técnico certificado. Las reparaciones realizadas por personal no cualificado invalidarán la garantía.

- Se recomienda no colocar el frigorífico cerca de fuentes inflamables como gas, gasolina, alcohol, pintura, aceite de plátano, etc. Estos artículos no deben guardarse nunca en el frigorífico.
- Este aparato está destinado al uso en hogares y lugares similares, como por ejemplo
 - Áreas de cocina para el personal en tiendas, oficinas y otros entornos de trabajo;
 - de clientes en hoteles, moteles y otros entornos residenciales;
 - Entornos como Bed & Breakfast.
 - Restauración y áreas no comerciales similares.
- Mantenga y utilice siempre el dispositivo fuera del alcance de los niños menores de 8 años.
- La limpieza y el mantenimiento del usuario no deben ser realizados por niños sin supervisión.
- Los niños deben estar bajo vigilancia para evitar que jueguen con el aparato.
- El circuito del refrigerante no debe estar dañado
- Asegúrese de que no haya varios enchufes o fuentes de alimentación en la parte posterior del dispositivo. No utilice el aparato si presenta daños visibles.
- Si el cable de red del encendedor o del adaptador AC/DC está dañado, debe ser sustituido por el servicio de atención al cliente para evitar riesgos de seguridad.
- No mueva el aparato cuando esté en funcionamiento y no lo haga funcionar sobre una superficie irregular, ya que provocará vibraciones y mucho ruido.

Para evitar la contaminación de los alimentos, siga las estas instrucciones:

- La apertura prolongada de la puerta puede provocar un aumento significativo de la temperatura en los compartimentos del dispositivo.
- Cierre la tapa del aparato inmediatamente después de introducir objetos para mantener la temperatura interna del aparato.
- Limpie regularmente las superficies que puedan estar en contacto con los alimentos. Limpie el drenaje de agua regularmente.
- Almacene la carne cruda y el pescado crudo en recipientes adecuados en el refrigerador para que la carne y el pescado no entren en contacto con otros alimentos ni goteen sobre ellos.
- Si el aparato no se enfría correctamente, elimine los alimentos en mal estado como corresponda.
- Los compartimentos para alimentos congelados de dos estrellas son adecuados para almacenar alimentos precongelados, almacenar o hacer helados y hacer cubitos de hielo.
- Los compartimentos de una, dos y tres estrellas no son adecuados para congelar alimentos frescos.
- Si el aparato frigorífico se deja vacío durante largos periodos de tiempo, apáguelo, descongélelo, límpielo y séquelo, y deje la puerta abierta para evitar que se forme moho dentro del aparato.



Advertencia

Cuando utilice, mantenga y deseche el dispositivo, preste atención al icono izquierdo en la parte posterior del dispositivo o en el compresor. Este símbolo advierte de posibles incendios. Hay sustancias inflamables en los conductos de refrigerante y en el compresor. Mantenga el dispositivo alejado de fuentes de incendio durante el uso, mantenimiento y eliminación.

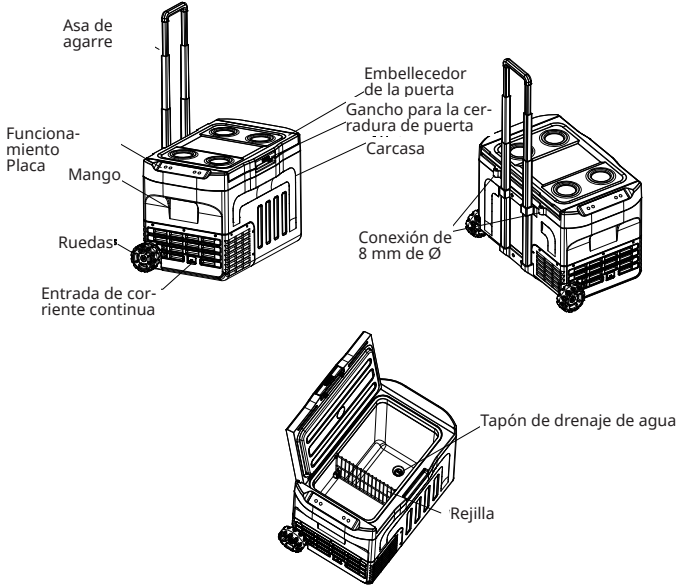
Este aparato contiene el refrigerante Isobutano (R290), un gas natural y respetuoso con el medio ambiente. Aunque sea inflamable, no es perjudicial para la capa de ozono ni aumenta el efecto invernadero. Sin embargo, el uso de este refrigerante provoca un ligero aumento del nivel de ruido del aparato. Además del sonido del compresor, es posible que también pueda oír el refrigerante fluyendo por el sistema. Este hecho es inevitable y no produce ningún efecto negativo en el rendimiento del aparato. Este hecho es inevitable y no produce ningún efecto negativo en el rendimiento del aparato. Durante el transporte y la instalación del aparato, debe prestarse atención a que no se dañe ninguna pieza del sistema de refrigeración. Las fugas de refrigerante pueden causar lesiones oculares.

Notas sobre la enajenación

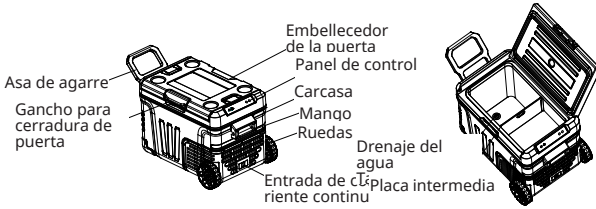
Peligro de encerrar a los niños Retire las puertas antes de tirar el frigorífico usado y deje las baldas en su sitio para que los niños no puedan trepar sin más.

DESCRIPCIÓN GENERAL DEL APARATO

10046212, 10046213, 10046215, 10046216



10046214, 10046217

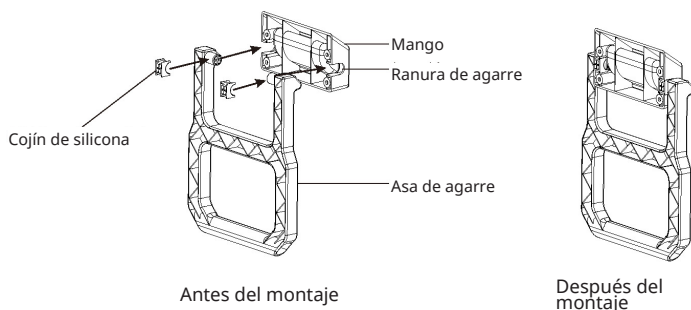


Panel de control

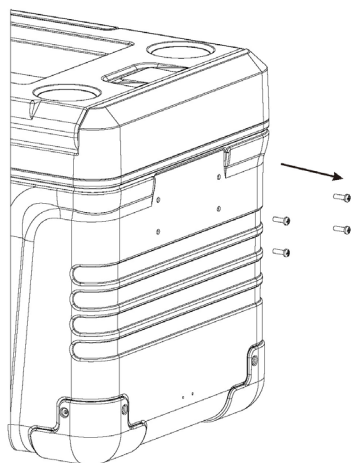


MONTAJE DEL TIRANTE

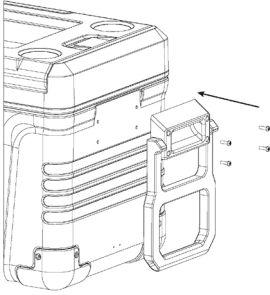
1. En primer lugar, inserte el eje de la barra de tracción en la ranura de la empuñadura y, a continuación, inserte dos almohadillas de silicona en el eje para conectar firmemente la empuñadura al asa.



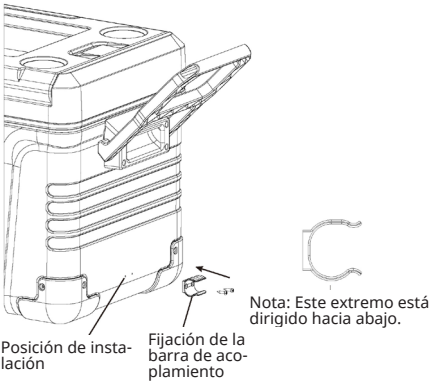
2. Utilice un destornillador Phillips para retirar los cuatro tornillos originales (M5 x 16) situados en el lateral de la carcasa, tal y como se muestra en la ilustración:



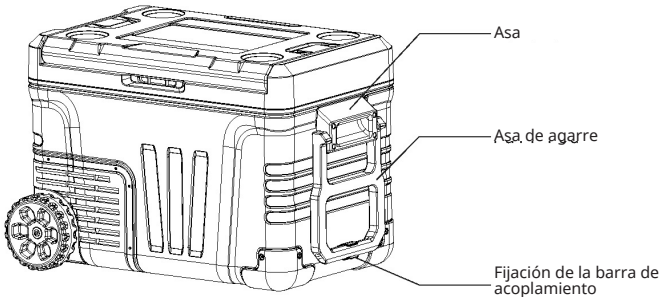
3. Alinee la barra de tracción montada (paso 1) con los cuatro tornillos retirados en los cuatro orificios para tornillos (paso 2) y apriételos con un destornillador Phillips.



4. Alinee la fijación del tirante con los orificios de los tornillos utilizando dos tornillos (ST 4 × 12 mm) y fíjelos con un destornillador Phillips.



Dibujo de referencia



Características del aparato

10046212, 10046213, 10046215, 10046216	10046214, 10046217
Refrigerado por compresor DC de alta eficiencia, alta fiabilidad, larga vida útil, alta eficiencia energética y rápida velocidad de refrigeración.	
Modo de frescura y modo de congelación convertibles, puerta espumosa, aspecto de ambiente de camping, diseño elegante, funcionamiento sencillo.	
Iluminación LED en el compartimento frigorífico para que pueda ver claramente los alimentos que desea guardar.	
Tapón de drenaje de agua en la parte inferior para facilitar el drenaje del agua de condensación.	
Vehículo, interior o exterior, puede funcionar a través del encendedor de cigarrillos del vehículo con CC 12 V/24 V o a través de un adaptador de CA/CC alimentado por la red eléctrica, o a través de un regulador de tensión especial con una batería de CC 12 V o una célula solar.	
Equipado con una función de protección temporizada del compresor.	
Función de memoria de desconexión.	
control de la batería en 3 fases para proteger la batería del vehículo.	
Amplio rango de ajuste de temperatura: de -20 °C (-4 °F) a más de 20 °C (68 °F).	
Mástil de aleación de aluminio y diseño de rueda grande, adecuado para uso en exteriores.	Barra de tracción y ruedas grandes, aptas para uso en exteriores.
Huecos interiores para las manos a ambos lados de la caja.	Construcción de puerta cambiabile de izquierda a derecha, puede cambiar la dirección de apertura de la puerta.
Posibilidad de ajuste del espacio entre los compartimentos de la caja gracias a las diferentes posiciones de los tabiques de malla de acero impregnado	
Equipado con 2 hembrillas de Ø 8 mm, adecuadas para fijar frigoríficos, colgar accesorios, etc.	

10046212, 10046213, 10046215, 10046216



10046214, 10046217



PUESTA EN MARCHA Y FUNCIONAMIENTO

Antes del primer uso

Importante: Si el aparato se ha traído del exterior al interior en invierno, espere unas horas a que se caliente a temperatura ambiente antes de encenderla.

1. Retire el material del embalaje.
2. Limpie bien la unidad profundamente. Limpie el exterior con un paño suave y seco y el interior con un paño limpio y húmedo.
3. Verifique que el voltaje indicado en la placa de identificación coincida con el de la fuente de alimentación.

Conecte el aparato a la toma de corriente como se muestra:

- Conecte el cable de CC del encendedor (fig. 1) a la toma del encendedor del vehículo.
- O conecte el aparato a través del adaptador de CA/CC (fig. 2) y, a continuación, conecte el enchufe del adaptador de CA/CC a la red eléctrica.



Figura 1



Figura 2

4. Se recomienda esperar al menos dos horas después de encender y antes de introducir vino, bebidas u otros alimentos en el frigorífico.


Nota: Dado que este aparato puede ajustarse como refrigerador de vinos o bebidas, como frigorífico para alimentos frescos o como congelador, deberá seleccionarse la temperatura correcta en función de los alimentos que se vayan a almacenar.

Botones de función

Configurar la temperatura

Presione el botón "+" para aumentar la temperatura y el botón "-" para bajar la temperatura.

Encendido/apagado

Pulse el botón  para encender/apagar el aparato.

Si el aparato está encendido, pulse este botón durante más de 3 segundos para apagarlo. Si el aparato está apagado, se enciende inmediatamente pulsando este botón una vez.

Ajuste de las funciones

Mantenga pulsada la tecla "SET" durante más de 3 segundos para acceder a los ajustes internos de los parámetros.

Indicador de funcionamiento del compresor

Esta es una luz con dos colores, "VERDE" significa funcionamiento del compresor "ECO" y "ROJO" significa funcionamiento del compresor "HH".

Indicador luminoso de encendido/apagado

Cuando el aparato está apagado y la corriente continua conectada, el piloto se ilumina en rojo; cuando el aparato está encendido y funciona el compresor, se ilumina en verde.

Indicador luminoso de la unidad de temperatura



Si se enciende "°C", la unidad de temperatura es Celsius y si se enciende "°F", la unidad de temperatura es Fahrenheit.

Ventana para la visualización de la temperatura

Muestra las unidades de temperatura ajustadas y los ajustes ampliados de los parámetros.

Encender el aparato

Conecte el aparato a la red eléctrica. Independientemente de si el aparato estaba apagado la última vez que recibió corriente continua o no, el aparato se enciende inmediatamente. Se muestra la temperatura actual del compartimento frigorífico y el compresor se enciende tras un retardo.

Nota: mantenga pulsada la tecla  durante 3 segundos para apagar el aparato. Pulse brevemente el botón,  para encender el aparato.

Configuración de la temperatura

- Tras encender el aparato, puede ajustar la temperatura al valor deseado pulsando los botones "+" o "-"; el rango va de -20 °C a más de 20 °C.
- Cada vez que se pulsa el botón "+" o "-", el dígito de la temperatura cambia en 1, y si se sigue pulsando el botón "+" o "-", el dígito de la temperatura cambia más rápidamente.

Modos de funcionamiento del compresor

"HH" - Modo de funcionamiento normal

"ECO": modo de ahorro de energía, es decir, el compresor funciona a menor velocidad para reducir los costes energéticos.

Nota: Le recomendamos que utilice siempre el modo ECO (modo por defecto) para ahorrar energía. El modo "HH" sólo sirve para la función de refrigeración rápida y requiere más energía.

- Mientras parpadea "H1" o "H2" o "H3" en la ventana de visualización superior, pulse brevemente el botón "SET" de nuevo y el último modo de funcionamiento ajustado "HH" o "ECO" empezará a parpadear.
- Toque el botón "+" o "-" para cambiar el compresor de "HH" a "ECO" o de "ECO" a "HH". Se recomienda poner el aparato en modo ECO para almacenar alimentos frescos y en modo HH para congelación y altas temperaturas ambiente.
- El modo seleccionado "HH" o "ECO" parpadea en la ventana de visualización durante unos segundos antes de que vuelva a aparecer la visualización de la temperatura actual. A continuación, se guarda el modo seleccionado.

Ajuste de la unidad de temperatura

Si la pantalla muestra "HH" o "ECO" cuando el compresor está en marcha, vuelva a pulsar brevemente el botón "SET" y la unidad de temperatura "°C" o "°F" comenzará a parpadear.

Toque el botón "+" o "-" para cambiar la unidad de temperatura de "°C" a "°F" o de "°F" a "°C".

La unidad de temperatura seleccionada "°C" o "°F" también parpadea durante unos segundos en la ventana de visualización antes de volver a la visualización de la temperatura real. A continuación, la unidad guarda la temperatura.

Nota: Si no se pulsa ningún botón durante aprox. 10 segundos, se sale automáticamente del programa descrito anteriormente para ajustar los parámetros ampliados.

Temperaturas de conservación recomendadas

Artículo	Temperatura
Frutas y verduras	5 °C (41 °) a 10 °C (50 °F)
Comida rápida y bollería	-3 °C (27 °F) a 4 °C (39 °F)
Marisco y productos acuáticos	-11 °C (12 °F) a 4 °C (25 °F)
Carne congelada	de -18 °C (0 °F) a 12 °C (10 °F)

Consejos para ahorrar energía

- Mantenga las puertas del aparato cerradas en la medida de lo posible, especialmente en condiciones de calor/humedad.
- Asegúrese de que haya suficiente ventilación en la parte posterior y en los laterales del aparato y evite la luz solar directa.
- Deje que los alimentos calientes se enfríen a temperatura ambiente antes de introducirlos en el aparato.
- No abra la puerta más de lo necesario.
- La acumulación excesiva de hielo aumenta el consumo de energía. Descongele el aparato cuando la capa de hielo/escarcha tenga un grosor de 0,6 cm.
- Utilice siempre el modo ECO (modo por defecto) para ahorrar energía.

PROTECCIÓN DE LA BATERÍA DEL COCHE

El dispositivo está equipado con un sistema de control de la batería en 3 etapas que protege la batería del vehículo de una descarga excesiva cuando el dispositivo está conectado a la fuente de alimentación de CC del vehículo. Esto garantiza el funcionamiento normal del dispositivo y protege la batería del vehículo.

Si la nevera funciona con la salida de CC del encendedor de cigarrillos del vehículo desconectada, la nevera se desconecta automáticamente si la tensión de alimentación cae por debajo del valor ajustado. La nevera se enciende de nuevo cuando la batería está cargada hasta la tensión de reencendido.

En el nivel "H3", el sistema de control de la batería reacciona más rápidamente que en los niveles "H1" y "H2".

Valores de los parámetros para la tensión del dispositivo de protección de la batería

	12 V		24 V	
	Tensión de desconexión	Conectar de nuevo Tensión	Tensión de desconexión	Conectar de nuevo Tensión
H1 (Bajo)	9,6 V	10,9 V	21,3 V	22,7 V
H2 (Medio)	10,2 V	11,4 V	22,3 V	23,7 V
H3 (Alto)	11,2 V	12,4 V	24,1 V	25,2 V

Recomendación

- Si la nevera se alimenta con la batería de arranque del vehículo, ajuste el monitor de batería a "H3".
- Si la unidad de refrigeración está conectada a una batería de alimentación independiente o a la fuente de alimentación CA/CC, el nivel de supervisión de la batería "H1" es el adecuado.
- Debido a la diferencia de tensión de la salida de CC entre distintos vehículos, si se produce la protección contra subtensión y aparece "F1" en la ventana de visualización de la temperatura, puede ajustar el nivel de supervisión a un valor inferior.

Nota: Si el sistema de refrigeración sigue funcionando después de apagar el motor del vehículo, el nivel de protección debe cambiarse a "H3" (alto), ya que de lo contrario consumirá demasiada energía eléctrica para arrancar el vehículo.

Ajuste del nivel de protección

El ajuste estándar de la protección de la batería contra subtensión es el nivel H2. Si el refrigerador está conectado y se mantiene pulsada la tecla "SET" durante más de 3 segundos, en la ventana de visualización de los dígitos de temperatura parpadeará el último nivel ajustado, como "H1", "H2" o "H3". Durante el parpadeo, toque el botón "+" o "-" para seleccionar el nivel de advertencia de batería "H1" o "H2" o "H3" para proteger la batería de su vehículo. El modo seleccionado "HH" o "ECO" parpadea en la pantalla de visualización durante unos segundos antes de que vuelva a aparecer la visualización de la temperatura actual.

LIMPIEZA Y MANTENIMIENTO

Limpieza del aparato

- Desconecte siempre el enchufe de alimentación de la toma antes de limpiarlo.
- Si es necesario, limpie el interior del aparato con una solución de agua tibia y bicarbonato sódico (1 cucharada sopera por 2 litros de agua). Limpie el aparato con un paño suave.
- No utilice cepillos de acero ni productos de limpieza agresivos para limpiar el revestimiento.
- Si el condensador está sucio, debe ser limpiado por un técnico cualificado si es necesario.
- Asegúrese de que las entradas y salidas de aire del aparato estén libres de polvo y suciedad.

Almacenamiento

- Retire todos los objetos del interior del aparato para vaciar la nevera portátil.
- Apague el aparato
- Desconecte siempre el enchufe de alimentación de la toma antes de limpiarlo.
- Para evitar la formación de olores, deje un hueco abierto en la puerta.

Descongelación del aparato

Si pone el aparato en modo congelador a una temperatura más baja, se acumulará hielo en la pared interior del compartimento de almacenamiento si el aparato permanece en funcionamiento durante un periodo de tiempo prolongado. Si el hielo tiene más de 5 cm de espesor, debe descongelarse para mejorar el rendimiento de refrigeración. Siga los pasos a continuación para derretir el hielo:

1. Apague el aparato y desenchúfelo de la fuente de alimentación de la toma de CC.
2. Retire todos los objetos del interior del aparato.
3. Deje que el hielo se derrita por completo.
4. Drene el agua sacando el tapón de drenaje y luego limpie el agua de descongelación con un paño seco y suave para secar completamente la pared interior.
5. Vuelva a conectar la fuente de alimentación de CC para encender el dispositivo.

ADVERTENCIA: No utilice dispositivos mecánicos u otros medios auxiliares como objetos punzantes, destornilladores, secadores de pelo eléctricos, etc. para acelerar el proceso de descongelación.

DETECCIÓN Y REPARACIÓN DE ANOMALÍAS

Anomalía	Posible causa	Solución
El aparato no funciona, el LED no se enciende.	No se ha detectado tensión en la fuente de alimentación de CC.	En la mayoría de los vehículos, la toma del encendedor debe encenderse antes de alimentar la toma de CC.
	Se ha fundido el fusible del encendedor o del aparato.	Sustituya el fusible por uno nuevo de la misma capacidad.
El aparato no enfría (el enchufe está conectado y el panel de control funciona normalmente).	Compresor defectuoso o fuga de refrigerante.	Compruebe si el compresor está en marcha. Sólo puede ser reparado por un taller autorizado.
El aparato no enfría (el enchufe está conectado, en la pantalla aparece el código de error "F1").	Batería de protección contra baja tensión El monitor está ajustado demasiado alto.	Ajuste el monitor de la batería a un nivel inferior.
	Tensión de la batería demasiado baja.	Prueba la batería y cárgala si es necesario.
La pantalla muestra un código de error y el aparato no se enfría. Tenga en cuenta la siguiente explicación en la sección "Códigos de error".	Tenga en cuenta la siguiente explicación en la sección "Códigos de error".	Sólo debe ser reparado por un centro de servicio autorizado o un especialista.
El compresor funciona, pero el revestimiento no enfría mucho.	La temperatura ambiente es demasiado alta.	Deje que el aparato se enfríe durante más tiempo o trasládalo a otro lugar.
	El sistema de refrigeración puede estar bloqueado o puede haber fugas de refrigerante.	Contacte con el servicio técnico o un profesional cualificado.

El revestimiento está muy frío y el compresor funciona continuamente.	El hielo o la escarcha de la pared interior son demasiado gruesos.	Inicie el proceso de descongelación.
	La puerta no está correctamente cerrada o se abre demasiado a menudo.	La puerta debe cerrarse al máximo y no abrirse con demasiada frecuencia.
	El condensador no está bien ventilado.	Si no va a utilizar el aparato, guárdelo en un lugar bien ventilado.
	La temperatura seleccionada es demasiado baja.	Aumente la temperatura.
El aparato hace mucho ruido.	La unidad no está nivelada.	Coloque el aparato sobre una superficie plana y estable.
	La fuente de alimentación de CC está fuera del rango admisible.	Conecta el dispositivo a una fuente de alimentación de CC normal.

Nota: Si la situación anormal no puede resolverse mediante un simple análisis de fallos, póngase en contacto con el servicio de atención al cliente para obtener ayuda.

Códigos de error

Código	Tipo de error	Procedimiento
F1	Tensión de entrada de CC demasiado baja.	Compruebe la tensión de la batería o ajuste el nivel del monitor de la batería.
F2	Avería del ventilador de refrigeración.	Compruebe si el ventilador de refrigeración está bloqueado o tiene un cortocircuito.
F3	Error de arranque del compresor.	Desconecte el aparato de la red eléctrica durante 30 minutos y vuelva a encenderlo.
F4	Error en la velocidad mínima del compresor.	Cambia el modo de funcionamiento a través del panel de control.
F5	Aviso de sobrecalentamiento en la placa de control del compresor.	Coloque el aparato en un lugar bien ventilado.
F6	Error en la placa de circuitos del accionamiento del compresor.	Sustituya la placa de circuitos del accionamiento del compresor.
E0	El sensor de temperatura ha sufrido un cortocircuito.	Conecte o sustituya el sensor.
E1	El sensor de temperatura real está defectuoso o no está conectado.	Conecte o sustituya el sensor.
E2	La puerta no está bien cerrada o la circulación de aire alrededor del aparato está bloqueada.	Bloquee la puerta del armario comprobando el gancho de la cerradura de la puerta. Retire los obstáculos de alrededor del aparato.

INDICACIONES SOBRE LA RETIRADA DEL APARATO



Si en su país existe una disposición legal relativa a la eliminación de aparatos eléctricos y electrónicos, este símbolo estampado en el producto o en el embalaje advierte que no debe eliminarse como residuo doméstico. En lugar de ello, debe depositarse en un punto de recogida de reciclaje de aparatos eléctricos y electrónicos. Una gestión adecuada de estos residuos previene consecuencias potencialmente negativas para el medio ambiente y la salud de las personas. Puede consultar más información sobre el reciclaje y la eliminación de este producto contactando con su administración local o con su servicio de recogida de residuos.

FABRICANTE E IMPORTADOR (REINO UNIDO)

Fabricante:

Chal-Tec GmbH, Wallstraße 16, 10179 Berlín, Alemania.

Importador para Gran Bretaña:

Berlin Brands Group UK Limited
PO Box 42
272 Kensington High Street
London, W8 6ND
United Kingdom

Cher client, chère cliente,

Toutes nos félicitations pour l'acquisition de ce nouvel appareil. Lisez attentivement les consignes suivantes et suivez-les pour éviter d'éventuels dommages. Nous ne saurions être tenus pour responsables des dommages dus au non-respect des consignes et à la mauvaise utilisation de l'appareil. Scannez le QR-Code pour obtenir la dernière version du mode d'emploi ainsi que d'autres informations concernant le produit.



SOMMAIRE

Consignes de sécurité	64
Descriptif de l'appareil	67
Montage de la barre de traction	68
Mise en marche et utilisation	72
Protection de la batterie de voiture	75
Nettoyage et maintenance	77
Identification et résolution des problèmes	78
Informations sur le recyclage	81
Fabricant et importateur (UK)	81

FICHE TECHNIQUE

Numéro d'article	10046212, 10046215			10046213, 10046216			10046214, 10046217		
Capacité	30 L			40 L			50 L		
Norme de protection	III			III			III		
Type de climat	SN/N/ST			SN/N/ST			SN/N/ST		
Classement par étoiles	2 étoiles			2 étoiles			2 étoiles		
Alimentation	220–240 V ~;	12 V CC	24 V CC	220–240 V ~;	12 V CC	24 V CC	220–240 V ~;	12 V CC	24 V CC
	50/60 Hz			50/60 Hz			50/60 Hz		
	1 Ph			1 Ph			1 Ph		
Tension nominale	0.8 A	5 A	3 A	0.8 A	5.5 A	3 A	0.8 A	6 A	3.5 A
Réfrigérant	R600a/ 27 g			R600a/ 34 g			R600a/ 39 g		
Mousse isolante	Cyclopentane			Cyclopentane			Cyclopentane		
Poids	13,7 kg			14,4 kg			16 kg		
Dimensions	610 x 390 x 415 mm			610 x 390 x 495 mm			654 x 441 x 531 mm		

CONSIGNES DE SÉCURITÉ

- Lisez toutes les instructions avant d'utiliser le produit.
- Retirez tout le matériel d'emballage et inspectez soigneusement la glacière pour vous assurer qu'elle est en bon état et que le module de glace ou le cordon d'alimentation et la fiche ne sont pas endommagés.
- Vérifiez que la tension de votre prise de courant correspond à la tension indiquée sur la plaque signalétique de l'appareil et que la prise est correctement mise à la terre avant d'utiliser l'appareil.
- Si le cordon d'alimentation est endommagé, il doit être remplacé par le fabricant, son service après-vente ou une personne de qualification similaire afin d'éviter tout danger.
- Ne pas insérer ou retirer la fiche d'alimentation lorsque vous avez les mains mouillées.
- Ne tirez jamais sur le cordon d'alimentation pour débrancher l'appareil de la prise de courant. Saisissez la fiche pour débrancher le câble de la prise.
- Le câble d'alimentation ne doit pas être plié ou endommagé.
- Au moment d'installer l'appareil, assurez-vous de ne pas pincer ni endommager le cordon d'alimentation.
- Évitez de tirer le câble d'alimentation sur des bords ou des coins tranchants.
- Ne touchez pas les câbles d'alimentation dénudés et non isolés.
- Tenez le câble d'alimentation éloigné des surfaces chaudes.
- N'utilisez pas de rallonge électrique, car cela pourrait nuire aux performances de l'appareil. Si vous devez utiliser une rallonge, utilisez au moins 18 AWG et une puissance d'au moins 1875 watts.
- Ce produit est livré avec une unité de compression. Laissez l'appareil reposer pendant 4 heures avant de l'utiliser.
- Ne retournez pas l'appareil et ne l'inclinez pas à plus de 45 degrés afin d'éviter de l'endommager.
- Ne pas bloquer la ventilation ; si le réfrigérateur est placé dans une voiture, l'ouverture de la fenêtre de refroidissement doit avoir plus de 10 cm d'espace ; si la fenêtre de refroidissement est bloquée, le système de refroidissement ne peut pas évacuer la chaleur, ce qui entraîne une diminution de la capacité de refroidissement, une augmentation considérable de la température et l'arrêt du réfrigérateur
- N'utilisez pas d'outils durs ou tranchants pour retirer la glace du réfrigérateur ; n'utilisez pas de produits abrasifs ou de solvants pour nettoyer l'appareil.
- N'exposez pas la glacière de voiture à la pluie.
- Avant utilisation, nettoyez l'intérieur et l'extérieur de l'appareil avec un chiffon humide ; n'utilisez pas de liquides corrosifs ; nettoyez fréquemment le compartiment réfrigérateur pour éviter les odeurs et les bactéries et garantir la sécurité alimentaire. Coupez l'alimentation électrique et maintenez l'intérieur et l'extérieur de l'appareil de refroidissement propres et secs lorsqu'il n'est pas utilisé pendant une période prolongée.
- Cet appareil n'est pas destiné à être utilisé par des personnes (enfants y compris) ayant des capacités physiques, sensorielles ou mentales réduites ou manquant d'expérience et/ou de connaissances, à moins d'être sous

surveillance ou d'avoir été formés par une personne responsable pour s'assurer qu'elles peuvent utiliser l'appareil en toute sécurité.

- Surveillez les enfants pour vous assurer qu'ils ne jouent pas avec la glacière de voiture.
- Ne touchez pas les surfaces refroidies lorsque l'appareil est en marche, en particulier avec les mains mouillées, car la peau peut rester collée aux surfaces froides.
- Assurez-vous à tout moment que la tension du réseau est correcte. Si l'appareil est utilisé à l'extérieur et est connecté à la batterie, les pôles positif et négatif doivent être correctement connectés.
- Débranchez la machine à glaçons de la prise de courant avant de la nettoyer ou d'effectuer des réparations ou des travaux d'entretien.
- Cet appareil ne doit être réparé que par un personnel qualifié. Des réparations inappropriées peuvent entraîner des risques importants.

Remarque : si, pour une raison quelconque, cet appareil doit faire l'objet d'une maintenance, nous recommandons vivement qu'elle soit effectuée par un technicien certifié. Toute réparation effectuée par un personnel non qualifié annule la garantie.

- Il est recommandé de ne pas placer le réfrigérateur à proximité de sources inflammables telles que le gaz, l'essence, l'alcool, la peinture, l'huile de banane, etc. Les objets mentionnés ne doivent en aucun cas être conservés au réfrigérateur.
- Cet appareil est destiné à être utilisé dans les ménages et dans des environnements similaires, comme par exemple
 - les cuisines du personnel dans les magasins, bureaux et autres environnements de travail,
 - les clients des hôtels, motels et autres lieux d'hébergement ;
 - Des environnements comme les chambres d'hôtes.
 - la restauration et les secteurs similaires non liés à la vente au détail.
- Conservez et utilisez l'appareil et son cordon d'alimentation hors de portée des enfants de moins de 8 ans.
- Le nettoyage et la maintenance utilisateur ne doivent pas être réalisés par des enfants sans surveillance.
- Surveillez les enfants pour vous assurer qu'ils ne jouent pas avec l'appareil.
- Le circuit du réfrigérant ne doit pas être endommagé.
- Assurez-vous qu'il n'y a pas de multiprises ou d'adaptateurs secteur à l'arrière de l'appareil. N'utilisez pas l'appareil s'il présente des dommages visibles.
- Si le cordon d'alimentation de l'allume-cigare ou de l'adaptateur CA/CC est endommagé, il doit être remplacé par le service après-vente afin d'éviter tout risque pour la sécurité.
- Ne déplacez pas l'appareil lorsqu'il est en marche et ne faites pas fonctionner l'appareil sur une surface inégale, car cela entraînerait des vibrations et un bruit important.

Pour éviter de contaminer les aliments, respectez les consignes suivantes :

- L'ouverture prolongée de la porte peut entraîner une hausse significative de la température des compartiments de l'appareil.
- Fermez le couvercle de l'appareil immédiatement après y avoir placé des objets afin de maintenir la température interne de l'appareil.
- Nettoyez régulièrement les surfaces pouvant entrer en contact avec les aliments. Nettoyez régulièrement l'évacuation de l'eau.
- Conservez la viande et le poisson crus dans des récipients appropriés au réfrigérateur afin que la viande et le poisson n'entrent pas en contact ou ne coulent sur d'autres aliments.
- Si l'appareil ne refroidit pas correctement, éliminez les aliments avariés selon les besoins.
- Les compartiments à aliments surgelés à deux étoiles conviennent à la conservation d'aliments précongelés, à la conservation ou à la fabrication de glaces et à la fabrication de glaçons.
- Les compartiments à une, deux et trois étoiles ne conviennent pas à la congélation d'aliments frais.
- Si l'appareil de réfrigération reste vide pendant de longues périodes, éteignez-le, dégivrez-le, nettoyez-le, séchez-le et laissez la porte ouverte pour éviter la formation de moisissures à l'intérieur de l'appareil.



MISE EN GARDE

Lors de l'utilisation, de l'entretien et de la mise au rebut de l'appareil, soyez attentif au symbole à gauche à l'arrière ou sur le compresseur de l'appareil. Ce symbole met en garde contre les risques d'incendie. Les conduites de réfrigérant et le compresseur contiennent des substances inflammables. Tenez l'appareil à l'écart des sources de flammes pendant son utilisation, sa maintenance et son élimination.

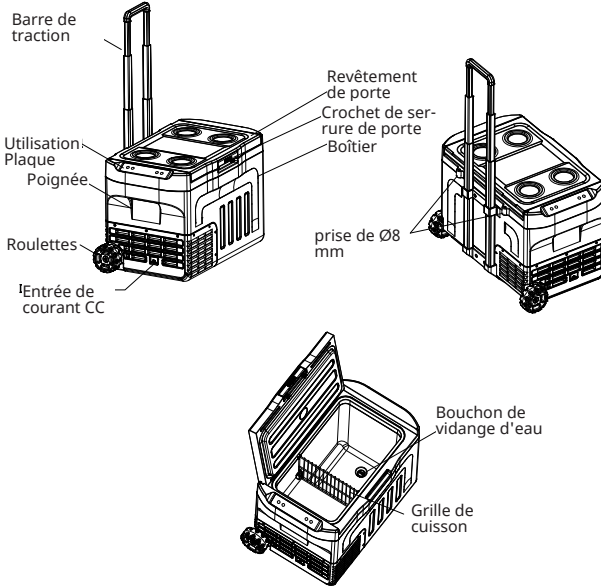
Cet appareil contient le réfrigérant propane (R290), un gaz naturel et respectueux de l'environnement. Bien qu'inflammable, il n'endommage pas la couche d'ozone et ne contribue pas à l'effet de serre. L'utilisation de ce réfrigérant a toutefois entraîné une légère augmentation du niveau sonore de l'appareil. En plus du bruit du compresseur, vous pourrez peut-être également entendre le réfrigérant circuler dans le système. Ceci est inévitable et n'a aucune conséquence négative sur les performances de l'appareil. Ceci est inévitable et n'a aucun effet négatif sur les performances de l'appareil. Pendant le transport et l'installation de l'appareil, veillez à ce qu'aucune pièce du système réfrigérant ne soit endommagée. Une fuite de réfrigérant peut provoquer des lésions oculaires.

Remarques sur l'élimination

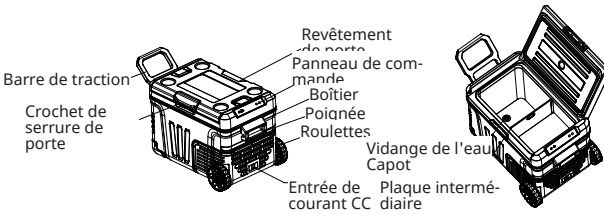
Risque d'enfermement des enfants ! Retirez les portes avant de jeter votre réfrigérateur usagé et laissez les étagères en place afin que les enfants ne puissent pas y grimper facilement.

DESCRIPTIF DE L'APPAREIL

10046212, 10046213, 10046215, 10046216



10046214, 10046217

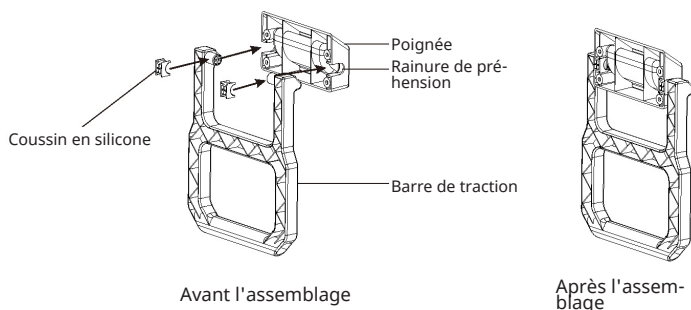


Panneau de commande

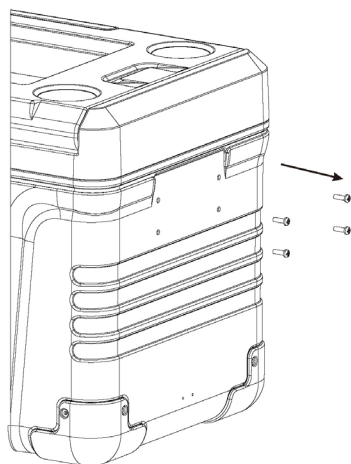


MONTAGE DE LA BARRE DE TRACTION

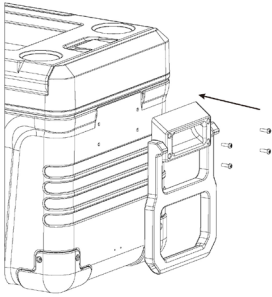
1. Introduisez d'abord la tige de la barre de traction dans la rainure de la poignée, puis insérez deux coussins en silicone dans la tige afin de fixer solidement la poignée à la barre de traction.



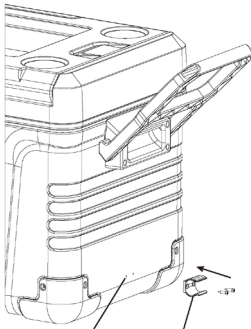
2. À l'aide d'un tournevis cruciforme, retirez les quatre vis d'origine (M5 x 16) qui se trouvent sur le côté du boîtier, comme illustré :



3. Alignez la barre de traction montée (étape 1) avec les quatre vis retirées sur les quatre trous de vis (étape 2) et serrez-la à l'aide d'un tournevis cruciforme.



4. Alignez la fixation de la barre de traction avec les trous de vis à l'aide de deux vis (ST 4 × 12 mm) et fixez-la avec un tournevis cruciforme.

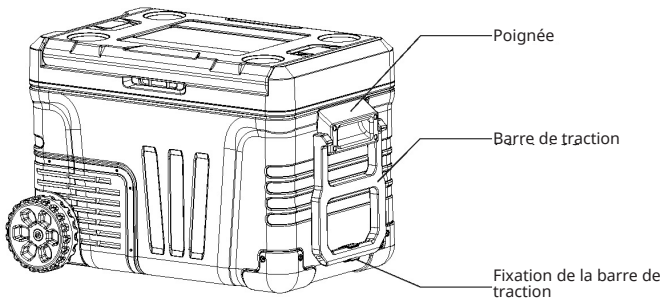


Position d'installation

Fixation de la barre de traction

Remarque : cette extrémité est orientée vers le bas.

Dessin de référence



Caractéristiques de l'appareil

10046212, 10046213, 10046215, 10046216	10046214, 10046217
Refroidi par un compresseur CC à haut rendement, haute fiabilité, longue durée de vie, haute efficacité énergétique et vitesse de refroidissement rapide.	
Le mode fraîcheur et le mode congélation peuvent être convertis, porte moussante, aspect environnemental du camping, design élégant, utilisation facile.	
Éclairage LED dans le compartiment réfrigérateur, ce qui vous permet de bien voir les aliments que vous souhaitez conserver.	
Vis de vidange d'eau au fond, pour évacuer facilement l'eau de condensation.	
Véhicule, intérieur ou extérieur, peut être alimenté soit par l'allume-cigare du véhicule en CC 12 V/24 V, soit par un adaptateur CA/CC alimenté par le réseau électrique, soit par un régulateur de tension spécial avec un accumulateur CC 12 V ou une cellule solaire.	
Équipé d'une fonction de protection contre la temporisation du compresseur.	
Fonction de mémoire d'extinction.	
surveillance de la batterie à 3 niveaux pour protéger la batterie du véhicule.	
Large plage de réglage de la température : de -20 °C (-4 °F) à plus de 20 °C (68 °F).	
Tige en alliage d'aluminium et design de grande roue, adapté à l'extérieur.	Barre de traction et grandes roues, convient pour l'extérieur.
Cavités intérieures concaves pour les mains de chaque côté de la boîte.	Construction de porte réversible à gauche et à droite, peut changer le sens d'ouverture de la porte.
Adaptation libre de l'espace entre les compartiments dans le box grâce aux différentes positions des cloisons en treillis d'acier imprégné	
Équipé de 2 douilles de Ø 8 mm, convient pour la fixation de réfrigérateurs, d'accessoires suspendus, etc.	

10046212, 10046213, 10046215, 10046216



10046214, 10046217



MISE EN MARCHÉ ET UTILISATION

Avant la première utilisation

Important : Si la machine à glaçons a été déplacée de l'extérieur vers l'intérieur en hiver, attendez quelques heures qu'elle se réchauffe à la température ambiante avant de la mettre en marche.

1. Retirez tous les matériaux d'emballage.
2. Nettoyez soigneusement l'appareil. Essuyez l'extérieur de l'appareil avec un chiffon humide et séchez-le avec un torchon.
3. Avant l'utilisation, vérifiez que la tension secteur correspond aux spécifications de la plaque signalétique de l'appareil.

Branchez l'appareil comme suit :

- Branchez le câble d'alimentation en courant continu pour l'allume-cigare (ill. 1) à la prise allume-cigare du véhicule.
- Ou alors, connectez l'appareil par l'adaptateur AC/DC (fig. 2), puis branchez la fiche d'alimentation de l'adaptateur AC/DC sur le réseau électrique.



Figure 1

Figure 2

4. Il est recommandé d'attendre au moins deux heures après la mise en marche avant de placer du vin, des boissons ou d'autres aliments dans le réfrigérateur.

Remarque : comme cet appareil peut être réglé comme cave à vin ou réfrigérateur à boissons, comme réfrigérateur pour aliments frais ou comme congélateur, vous devez choisir la bonne température en fonction des aliments à stocker.

Touches de fonction

Réglage de la température

Appuyez sur la touche + pour augmenter la température et sur la touche – pour la réduire.

Marche/arrêt

Appuyez sur la touche  pour allumer l'appareil.

Lorsque l'appareil est allumé, appuyez sur cette touche pendant plus de 3 secondes pour l'éteindre. Lorsque l'appareil est éteint, il suffit d'appuyer une fois sur cette touche pour le mettre immédiatement en marche.

Réglage de la fonction

Maintenez la touche SET pendant plus de 3 secondes pour accéder aux réglages internes des paramètres.

Témoin de fonctionnement du compresseur

Il s'agit d'un voyant bicolore, VERT signifie le fonctionnement ECO du compresseur et ROUGE signifie le fonctionnement HH du compresseur.

Témoin lumineux marche/arrêt

Lorsque l'appareil est éteint et que le courant continu est activé, le voyant est rouge ; lorsque l'appareil est allumé et que le compresseur fonctionne, le voyant est vert.

Voyant lumineux de l'unité de température


Lorsque °C s'allume, l'unité de température est le Celsius et lorsque °F s'allume, l'unité de température est le Fahrenheit.

Fenêtre d'affichage de la température

Affiche les unités de température réglées et les réglages avancés des paramètres.

Pour allumer l'appareil

Branchez l'appareil à l'alimentation en courant continu. Que l'appareil ait été éteint ou non lors de la dernière alimentation en courant continu, il s'allume immédiatement. La température actuelle du compartiment réfrigérateur s'affiche et le compresseur se met en marche après un délai.

Remarque : Maintenez la touche  plus de 3 secondes pour éteindre l'appareil. Appuyez brièvement sur la touche  pour rallumer l'appareil.

Réglage de la température

- Après avoir allumé l'appareil, vous pouvez régler la température sur la valeur souhaitée en appuyant sur les touches + ou -, la plage s'étendant de -20 °C à plus de 20 °C. La température est réglable en fonction de la température ambiante.
- Chaque fois que vous appuyez sur la touche + ou -, le chiffre de la température change de 1, et si vous continuez à appuyer sur la touche + ou -, le chiffre de la température change plus rapidement.

Modes de fonctionnement du compresseur

HH - mode de fonctionnement normal

ECO - mode d'économie d'énergie, c'est-à-dire que le compresseur fonctionne à une vitesse plus faible afin de réduire les coûts énergétiques.

Remarque: Nous vous conseillons de toujours faire fonctionner l'appareil en mode ECO (mode par défaut) afin d'économiser de l'énergie. Le mode HH ne sert qu'à fournir une fonction de refroidissement rapide et nécessite plus d'énergie.

- Pendant que H1 ou H2 ou H3 clignote dans la fenêtre d'affichage ci-dessus, appuyez à nouveau brièvement sur la touche SET, et le dernier mode de fonctionnement réglé HH ou ECO se met à clignoter.
- Touchez le bouton + ou - pour faire passer le compresseur de HH à ECO ou de ECO à HH. Il est recommandé de régler l'appareil sur le mode ECO pour le stockage d'aliments frais et sur le mode HH pour la congélation et les températures ambiantes élevées.
- Le mode HH ou ECO sélectionné clignote pendant quelques secondes dans la fenêtre d'affichage avant que l'affichage actuel de la température ne réapparaisse. Le mode sélectionné est alors enregistré.

Réglage de l'unité de température

Si l'écran affiche HH ou ECO lorsque le compresseur est en marche, appuyez à nouveau brièvement sur la touche SET et l'unité de température °C ou °F se met à clignoter.

Appuyez sur la touche + ou - pour changer l'unité de température de °C à °F ou de °F à °C.

L'unité de température sélectionnée °C ou °F clignote également pendant quelques secondes dans la fenêtre d'affichage avant de revenir à l'affichage de la température proprement dite. L'unité de température est alors enregistrée.

Remarque : si aucune touche n'est actionnée pendant environ 10 secondes, le programme de réglage des paramètres avancés décrit ci-dessus est automatiquement quitté.

Températures de conservation recommandées

Article	Température
Fruits et légumes	5 °C (41 °) à 10 °C (50 °F)
Restauration rapide et pâtisseries	-3 °C (27 °F) à 4 °C (39 °F)
Fruits de mer et produits aquatiques	-11 °C (12 °F) à 4 °C (25 °F)
Viande congelée	-18 °C (0 °F) à 12 °C (10 °F)

Conseils pour économiser de l'énergie

- Maintenez les portes de l'appareil fermées autant que possible, en particulier dans des conditions chaudes/humides.
- Veillez à ce que l'arrière et les côtés de l'appareil soient suffisamment aérés et évitez l'exposition directe au soleil.
- Laissez les aliments chauds refroidir à température ambiante avant de les placer dans l'appareil.
- N'ouvrez pas la porte plus souvent que nécessaire.
- Une accumulation excessive de glace augmente la consommation d'énergie. Dégivrez l'appareil lorsque la couche de glace/givre atteint 0,6 cm d'épaisseur.
- Faites toujours fonctionner l'appareil en mode ECO (mode par défaut) pour économiser de l'énergie.

PROTECTION DE LA BATTERIE DE VOITURE

L'appareil est équipé d'un système de surveillance de la batterie à 3 niveaux qui protège la batterie de votre véhicule contre une décharge excessive lorsque l'appareil est connecté à l'alimentation en courant continu du véhicule. Cela permet d'assurer le fonctionnement normal de votre appareil et de protéger la batterie du véhicule.

Si la glacière est utilisée avec la sortie CC de l'allume-cigare du véhicule désactivée, la glacière s'éteint automatiquement lorsque la tension d'alimentation tombe en dessous de la valeur définie. La glacière se remet en marche lorsque la batterie est chargée jusqu'à la tension de remise en marche.

Au niveau H3, le système de surveillance de la batterie réagit plus rapidement qu'aux niveaux H1 et H2.

Valeurs des paramètres pour la tension du protecteur de batterie

	12 V		24 V	
	Tension de coupure	Tension de redémarrage	Tension de coupure	Tension de redémarrage
H1 (Faible)	9,6 V	10,9 V	21,3 V	22,7 V
H2 (moyen)	10,2 V	11,4 V	22,3 V	23,7 V
H3 (Haute)	11,2 V	12,4 V	24,1 V	25,2 V

Recommandation

- Si la glacière est alimentée par la batterie de démarrage du véhicule, réglez le contrôle de la batterie sur H3.
- Si l'appareil de réfrigération est raccordé à une batterie d'alimentation séparée ou au bloc d'alimentation AC/DC, le niveau de surveillance de la batterie H1 est approprié.
- En raison de la différence de tension de la sortie de courant continu entre différents véhicules, si la protection contre les sous-tensions se produit et que F1 s'affiche dans la fenêtre d'affichage de la température, vous pouvez régler le niveau de surveillance sur une valeur inférieure.

Remarque : si le système de refroidissement fonctionne encore après l'arrêt du moteur du véhicule, le niveau de protection doit être modifié en H3 (élevé), sinon une trop grande quantité d'énergie électrique est consommée pour démarrer le véhicule.

Réglage du niveau de protection

Le réglage par défaut de la protection de la batterie contre les sous-tensions est le niveau H2. Lorsque le réfrigérateur est allumé et que l'on appuie sur la touche SET pendant plus de 3 secondes, le dernier niveau réglé, comme H1, H2 ou H3, clignote dans la fenêtre d'affichage des chiffres de température. Pendant le clignotement, touchez le bouton + ou - pour sélectionner le niveau d'alerte batterie H1 ou H2 ou H3 afin de protéger la batterie de votre véhicule. Le mode HH ou ECO sélectionné clignote pendant quelques secondes dans la fenêtre d'affichage avant que l'affichage actuel de la température ne réapparaisse.

NETTOYAGE ET MAINTENANCE

Nettoyage de l'appareil

- Débranchez toujours la fiche de courant continu de la prise avant le nettoyage.
- Si nécessaire, nettoyez l'intérieur de l'appareil avec une solution d'eau chaude et de bicarbonate de soude (1 cuillère à soupe pour 2 litres d'eau). Essuyez l'appareil avec un chiffon propre.
- N'utilisez pas de brosses métalliques ou de produits de nettoyage agressifs pour nettoyer le revêtement.
- Si le condensateur est encrassé, il doit être nettoyé par un technicien qualifié si nécessaire.
- Assurez-vous que les ouvertures d'entrée et de sortie d'air de l'appareil sont exemptes de poussière et de saleté.

Stockage

- Retirez tous les objets de l'intérieur de l'appareil afin de vider la glacière.
- Mettez l'appareil hors tension.
- Débranchez toujours la fiche de courant continu de la prise avant le nettoyage.
- Laissez la porte ouverte pour éviter la formation d'odeurs.

Dégivrage de l'appareil

Si vous réglez l'appareil sur le mode congélation à une température plus basse, de la glace s'accumule sur la paroi intérieure du compartiment de rangement si l'appareil reste en service pendant une période prolongée. Si la glace a une épaisseur de plus de 5 cm, il faut la dégivrer pour améliorer la capacité de refroidissement. Suivez les étapes ci-dessous pour faire fondre le givre :

1. Éteignez l'appareil et débranchez le bloc d'alimentation en courant continu de la prise de courant continu.
2. Retirez tous les objets de l'intérieur de l'appareil.
3. Laissez la glace fondre complètement.
4. Évacuez l'eau en retirant le bouchon de vidange, puis essuyez l'eau de dégivrage avec un chiffon sec et doux afin de sécher complètement la paroi intérieure.
5. Branchez l'appareil à l'alimentation en courant continu pour l'allumer.

MISE EN GARDE : N'utilisez pas d'appareils mécaniques ou d'autres moyens tels que des objets tranchants, des tournevis, des sèche-cheveux électriques, etc. pour accélérer le processus de dégivrage.

IDENTIFICATION ET RÉOLUTION DES PROBLÈMES

Problème	Cause possible	Solution
L'appareil ne fonctionne pas la LED ne s'allume pas.	Aucune tension n'a été détectée sur l'alimentation en courant continu.	Dans la plupart des véhicules, la prise allume-cigare doit être allumée avant que la prise CC ne soit alimentée.
	Le fusible de l'allume-cigare ou de l'appareil a sauté.	Remplacez le fusible par un nouveau fusible de même valeur nominale.
L'appareil ne refroidit pas (la fiche est branchée et le panneau de commande fonctionne normalement).	Compresseur défectueux ou fuite de réfrigérant.	Vérifier que le compresseur fonctionne. Celui-ci ne peut être réparé que par un atelier de réparation agréé.
L'appareil ne refroidit pas (la fiche est branchée, le code d'erreur F1 apparaît à l'écran).	Batterie de protection contre les sous-tensions Le moniteur est réglé trop haut.	Réglez le moniteur de batterie sur un niveau inférieur.
	Tension de batterie trop faible.	Testez la batterie et rechargez-la si nécessaire.
L'écran affiche un code d'erreur et l'appareil ne refroidit pas. Consultez l'explication ci-dessous dans la section Codes d'erreur.	Consultez l'explication ci-dessous dans la section Codes d'erreur.	Cela ne devrait être réparé que par un centre de service agréé ou un spécialiste.
Le compresseur fonctionne, mais le revêtement n'est pas très froid.	La température ambiante est trop élevée.	Laissez à l'appareil plus de temps pour refroidir ou déplacez l'appareil.
	Le système de refroidissement est peut-être bloqué ou il y a une fuite de réfrigérant.	Contactez le service client ou un professionnel.

Le revêtement est très froid et le compresseur fonctionne en permanence.	La glace ou le givre sur la paroi intérieure sont trop épais.	Commencez le dégivrage.
	La porte est mal fermée ou a été ouverte trop souvent.	La porte doit être fermée autant que possible et ne doit pas être ouverte trop souvent.
	Le condenseur n'est pas bien ventilé.	Placez l'appareil dans un lieu bien ventilé.
	La température réglée est trop basse.	Réglez une température plus élevée.
L'appareil est très bruyant.	L'appareil n'est pas de niveau.	Placez l'appareil sur une surface plane horizontale et ferme.
	L'alimentation en courant continu est en dehors de la plage autorisée.	Branchez l'appareil sur une source normale de courant continu.

Remarque : si la situation anormale ne peut pas être résolue par une simple analyse de l'erreur, contactez le service clientèle pour obtenir de l'aide.

Codes erreurs

Code	Type d'erreur	Procédure
F1	Tension d'entrée CC trop faible.	Vérifiez la tension de la batterie ou réglez le niveau du moniteur de batterie.
F2	Panne du ventilateur de refroidissement.	Vérifier que le ventilateur de refroidissement n'est pas bloqué ou en court-circuit.
F3	Erreur de démarrage du compresseur.	Débranchez l'appareil de l'alimentation électrique pendant 30 minutes et redémarrez-le.
F4	Erreur de vitesse minimale du compresseur.	Modifiez le mode de fonctionnement à l'aide du panneau de commande.
F5	Avertissement de surchauffe sur la carte de commande du compresseur.	Placez l'appareil dans un endroit bien ventilé.
F6	Défaut sur le circuit imprimé de l'entraînement du compresseur.	Remplacer le circuit imprimé de l'entraînement du compresseur.
E0	Le capteur de température lui-même est court-circuité.	Connectez ou remplacez le capteur.
E1	Le capteur de température réel est défectueux ou n'est pas raccordé.	Connectez ou remplacez le capteur.
E2	La porte n'est pas correctement fermée ou la circulation de l'air autour de l'appareil est bloquée.	Verrouillez la porte de l'armoire en vérifiant le crochet de la serrure de la porte. Supprimez l'obstacle tout autour de l'appareil.

INFORMATIONS SUR LE RECYCLAGE



S'il existe une réglementation pour l'élimination ou le recyclage des appareils électriques et électroniques dans votre pays, ce symbole sur le produit ou sur l'emballage indique que cet appareil ne doit pas être jeté avec les ordures ménagères. Vous devez le déposer dans un point de collecte pour le recyclage des équipements électriques et électroniques. La mise au rebut conforme aux règles protège l'environnement et la santé de vos semblables des conséquences négatives. Pour plus d'informations sur le recyclage et l'élimination de ce produit, veuillez contacter votre autorité locale ou votre service de recyclage des déchets ménagers.

FABRICANT ET IMPORTATEUR (UK)

Fabricant :

Chal-Tec GmbH, Wallstraße 16, 10179 Berlin, Allemagne.

Importateur pour la Grande Bretagne :

Berlin Brands Group UK Limited
PO Box 42
272 Kensington High Street
London, W8 6ND
United Kingdom

Gentile cliente,

La ringraziamo per l'acquisto del dispositivo. La preghiamo di leggere attentamente le seguenti indicazioni e di seguirle per evitare eventuali danni. Non ci assumiamo alcuna responsabilità per danni scaturiti da una mancata osservanza delle avvertenze di sicurezza e da un uso improprio del dispositivo. Scansionare il seguente codice QR per accedere al manuale d'uso più recente e ricevere informazioni sul prodotto.

**INDICE**

Avvertenze di sicurezza	84
Descrizione del dispositivo	87
Montaggio dell'asta per trainare	88
Messa in funzione e utilizzo	92
Protezione della batteria dell'auto	95
Pulizia e manutenzione	97
Ricerca e correzione degli errori	98
Avviso di smaltimento	101
Produttore e importatore (UK)	101

DATI TECNICI

Numero articolo	10046212, 10046215			10046213, 10046216			10046214, 10046217		
Capacità	30 L			40 L			50 L		
Grado di protezione	III			III			III		
Tipo di clima	SN/N/ST			SN/N/ST			SN/N/ST		
Classificazione a stelle	2 stelle			2 stelle			2 stelle		
Alimentazione	220-240 V ~; 50/60 Hz 1 Ph	12 V CC	24 V CC	220-240 V ~; 50/60 Hz 1 Ph	12 V CC	24 V CC	220-240 V ~; 50/60 Hz 1 Ph	12 V CC	24 V CC
Tensione nominale	0.8 A	5 A	3 A	0.8 A	5.5 A	3 A	0.8 A	6 A	3.5 A
Refrigerante	R600a/27 g			R600a/34 g			R600a/39 g		
Schiuma isolante	Ciclopentano			Ciclopentano			Ciclopentano		
Peso	13,7 kg			14,4 kg			16 kg		
Dimensioni	610 x 390 x 415 mm			610 x 390 x 495 mm			654 x 441 x 531 mm		

AVVERTENZE DI SICUREZZA

- Leggere tutte le indicazioni prima di utilizzare il prodotto.
- Rimuovere tutto il materiale d'imballaggio e controllare attentamente il frigorifero per verificare che sia in buone condizioni e che il modulo di raffreddamento o il cavo di alimentazione e la spina non siano danneggiati.
- Assicurarsi che la tensione corrisponda a quella indicata sulla targhetta del dispositivo e che la messa a terra della presa elettrica sia in buono stato.
- Se il cavo di alimentazione è danneggiato, deve essere sostituito dal produttore, dal suo servizio di assistenza ai clienti o da una persona con qualifica equivalente, in modo da evitare pericoli.
- Non inserire o staccare la spina con le mani bagnate.
- Non tirare il cavo di alimentazione per scollegare il dispositivo dalla presa elettrica. Impugnare la spina ed estrarla dalla presa.
- Il cavo di alimentazione non deve essere piegato o danneggiato.
- Durante il posizionamento del dispositivo, assicurarsi di non schiacciare o danneggiare il cavo di alimentazione.
- Evitare di tirare il cavo di alimentazione su spigoli o angoli taglienti.
- Non toccare i cavi di rete scoperti e non isolati.
- Tenere il cavo di alimentazione lontano da superfici riscaldate.
- Non utilizzare una prolunga per non compromettere le prestazioni del dispositivo. Se è necessario utilizzare una prolunga, utilizzare almeno 18 AWG e una potenza nominale di almeno 1875 watt.
- Questo prodotto viene fornito con un'unità di compressione. Posizionare correttamente il dispositivo e attendere 4 ore prima di utilizzarlo.
- Per evitare di danneggiare il dispositivo, non ribaltarlo o inclinarlo di oltre 45 gradi.
- Non bloccare la ventilazione; quando il frigorifero è posizionato nell'auto, l'apertura della finestra di raffreddamento deve avere più di 10 cm di spazio; se la finestra di raffreddamento è bloccata, il sistema di raffreddamento non può dissipare il calore, con conseguente diminuzione della capacità di raffreddamento, aumento significativo della temperatura e spegnimento.
- Non utilizzare strumenti duri o affilati per rimuovere il ghiaccio dal frigorifero; non utilizzare detergenti abrasivi o solventi per pulire il dispositivo.
- Non esporre il frigorifero per auto alla pioggia.
- Pulire il dispositivo all'interno e all'esterno con un panno umido prima dell'uso; non utilizzare liquidi corrosivi; pulire regolarmente il vano di raffreddamento per evitare odori e batteri e garantire la sicurezza degli alimenti. Scollegare l'alimentazione e mantenere puliti e asciutti l'interno e l'esterno del dispositivo se non viene utilizzato per un periodo prolungato.
- Questo dispositivo non è progettato per essere utilizzato da persone (inclusi bambini) con limitate facoltà fisiche, psichiche e sensoriali o carenza di esperienza e/o conoscenze, a meno che siano supervisionate da una persona responsabile del loro controllo o abbiano ricevuto istruzioni, in modo da poter usare il dispositivo in sicurezza.
- Tenere sotto controllo i bambini per assicurarsi che non giochino con il frigorifero per auto.

- Non toccare le superfici raffreddate mentre il dispositivo è in funzione, soprattutto con le mani bagnate, perché la pelle potrebbe attaccarsi alle superfici fredde.
- Assicurarsi che la tensione di rete sia sempre corretta. Se il dispositivo viene utilizzato all'aperto ed è collegato alla batteria, i terminali positivo e negativo devono essere collegati correttamente.
- Scollegare il dispositivo dalla presa di corrente prima di pulirla o di eseguire lavori di riparazione o manutenzione.
- Questo dispositivo può essere riparato solo da personale qualificato; riparazioni improprie possono causare gravi pericoli.

Nota: se il dispositivo dovesse richiedere un intervento di manutenzione per qualsiasi motivo, si consiglia vivamente di rivolgersi a un tecnico certificato. Le riparazioni effettuate da personale non qualificato invalidano la garanzia.

- Si raccomanda di non posizionare il frigorifero in prossimità di fonti infiammabili come gas, benzina, alcol, vernice, olio di banana, ecc. Questi articoli non devono mai essere conservati nel frigorifero.
- Questo dispositivo è destinato all'uso in ambienti domestici e luoghi simili, come ad esempio
 - cucine per il personale presso negozi, uffici e altri contesti lavorativi;
 - dai clienti di alberghi, motel e altri tipi di alloggio;
 - ambienti come i bed & breakfast;
 - catering e contesti analoghi non al dettaglio.
- Tenere e utilizzare sempre il dispositivo e il cavo di alimentazione fuori dalla portata di bambini di età inferiore a 8 anni.
- Pulizia e manutenzione da parte dell'utente non possono essere realizzate da bambini senza la dovuta supervisione.
- Tenere sotto controllo i bambini per assicurarsi che non giochino con il dispositivo.
- Non danneggiare il circuito del refrigerante.
- Assicurarsi che non ci siano prese multiple o alimentatori sul retro del dispositivo. Non mettere in funzione il frigorifero se ci sono danni visibili.
- Se il cavo di alimentazione dell'accendisigari o dell'adattatore CA/CC è danneggiato, deve essere sostituito dal servizio clienti per evitare rischi per la sicurezza.
- Non spostare il dispositivo quando è in funzione e non farlo funzionare su una superficie irregolare per non provocare vibrazioni e rumore.

Per evitare la contaminazione di alimenti, seguire queste indicazioni:

- Se lo sportello rimane aperto più a lungo, si verifica un significativo aumento della temperatura nei vani del dispositivo.
- Chiudere il coperchio del dispositivo subito dopo aver inserito gli oggetti per mantenere la temperatura interna.
- Pulire regolarmente le superfici che potrebbero entrare in contatto con gli alimenti. Pulire regolarmente lo scarico dell'acqua.
- Conservare carne e pesce crudi in contenitori appropriati all'interno del frigorifero, affinché tali prodotti non entrino in contatto con o gocciolino su altri alimenti.
- Se il dispositivo non si raffredda correttamente, smaltire gli alimenti avariati in base alle necessità.
- Gli scomparti per surgelati a due stelle sono adatti alla conservazione di alimenti precongelati, alla conservazione o alla preparazione di gelati e alla produzione di cubetti di ghiaccio.
- Gli scomparti a una, due e tre stelle non sono adatti al congelamento di alimenti freschi.
- Se l'apparecchio refrigerante viene lasciato vuoto per lunghi periodi di tempo, spegnerlo, sbrinarlo, pulirlo e asciugarlo e lasciare la porta aperta per evitare la formazione di muffa all'interno dell'apparecchio.



AVVERTIMENTO

Durante l'utilizzo, la manutenzione e lo smaltimento del dispositivo, fare attenzione al simbolo a sinistra, che si trova sul retro del dispositivo o sul compressore. Questo simbolo avverte della possibilità di eventuali incendi. Nei condotti del refrigerante e nel compressore si trovano sostanze infiammabili. Tenere il dispositivo lontano da fonti infiammabili durante l'utilizzo, la manutenzione e lo smaltimento.

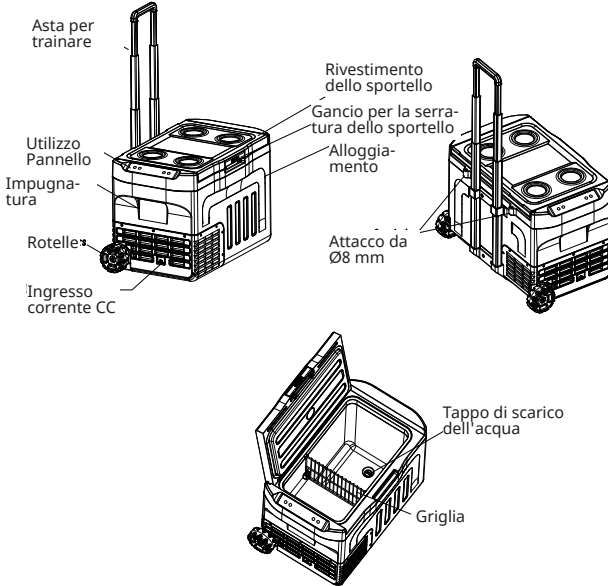
Questo dispositivo contiene il refrigerante isobutano (R600a), un gas naturale ed ecologico. Sebbene sia infiammabile, non è dannoso per lo strato di ozono e non incrementa l'effetto serra. Tuttavia, l'utilizzo di questo refrigerante ha comportato un leggero aumento del livello di rumorosità del dispositivo. Oltre al rumore del compressore, è possibile sentire il flusso del refrigerante nel sistema di raffreddamento. Questo è inevitabile e non interferisce con le prestazioni del dispositivo. Questo è inevitabile e non ha conseguenze negative sulle prestazioni del dispositivo. Durante il trasporto e l'installazione del dispositivo, è necessario prestare attenzione a non danneggiare alcuna parte del sistema di raffreddamento. Le perdite di refrigerante possono causare danni agli occhi.

Note sullo smaltimento

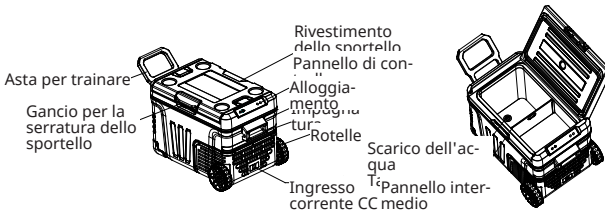
Pericolo di intrappolamento per i bambini! Prima di buttare via il frigorifero usato, rimuovete gli sportelli e lasciate i ripiani al loro posto, in modo che i bambini non possano arrampicarsi facilmente all'interno.

DESCRIZIONE DEL DISPOSITIVO

10046212, 10046213, 10046215, 10046216



10046214, 10046217

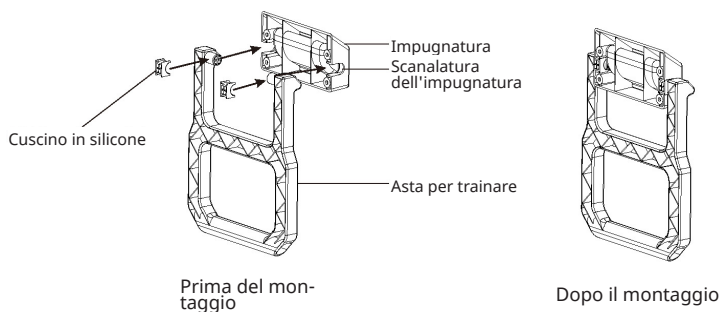


Pannello di controllo

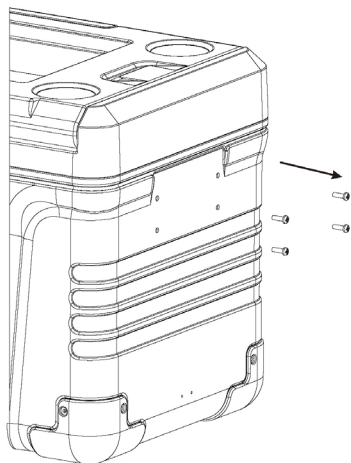


MONTAGGIO DELL'ASTA PER TRAINARE

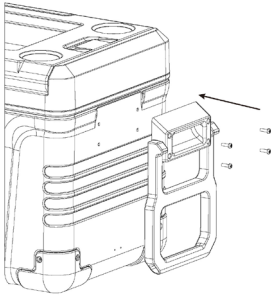
1. Inserire prima l'asta per trainare nella scanalatura dell'impugnatura e poi inserire due cuscinetti di silicone nell'asta per collegare saldamente l'impugnatura all'asta per trainare.



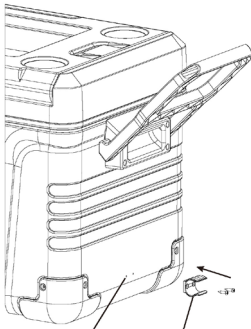
2. Utilizzare un cacciavite a croce per rimuovere le quattro viti originali (M5 x 16) situate sul lato dell'alloggiamento, come mostrato:



3. Allineare l'asta per trainare assemblata (1° passaggio) con le quattro viti rimosse nei quattro fori (2° passaggio) e serrarle con un cacciavite a croce.



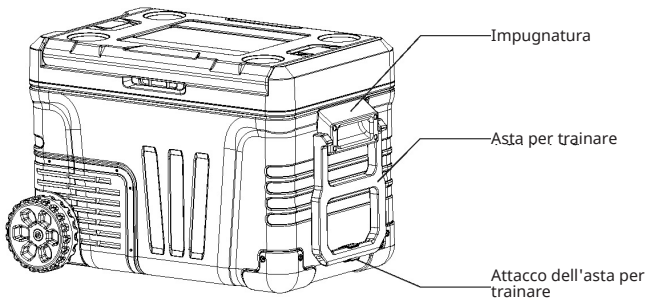
4. Allineare il fissaggio dell'asta per trainare con i fori delle viti utilizzando due viti (ST 4 × 12 mm) e fissarle con un cacciavite a croce.



Posizione di installazione Attacco dell'asta per trainare

Nota: questa estremità è rivolta verso il basso.

Disegno di riferimento



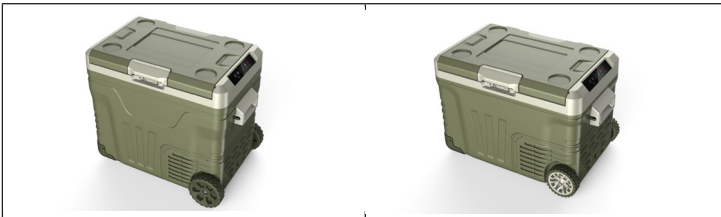
Caratteristiche del dispositivo

10046212, 10046213, 10046215, 10046216	10046214, 10046217
Raffreddato da un compressore CC ad alta efficienza, alta affidabilità, lunga durata, alta efficienza energetica e velocità di raffreddamento.	
Modalità di raffreddamento e congelamento convertibili, sportello con schiuma, aspetto da campeggio, design elegante, funzionamento semplice.	
Illuminazione a LED nel vano del frigorifero, in modo da poter vedere chiaramente gli alimenti da conservare.	
Tappo di scarico sul fondo per facilitare lo scarico dell'acqua di condensa.	
Il dispositivo, all'interno o all'esterno, può funzionare tramite l'accendisigari del veicolo con una tensione continua di 12 V/24 V o tramite un adattatore CA/CC alimentato dalla rete elettrica, oppure tramite uno speciale regolatore di tensione con una batteria da 12 V CC o una cella solare.	
Dotato di una funzione di protezione a tempo per il compressore.	
Funzione di memoria di spegnimento.	
Monitoraggio della batteria a 3 stadi per proteggere la batteria del veicolo.	
Ampio intervallo di impostazione della temperatura: da -20 °C (-4 °F) a oltre 20 °C (68 °F).	
Asta in lega di alluminio e ruote di grandi dimensioni, adatte all'uso esterno.	Barra di trazione e ruote grandi, adatte all'uso esterno.
Rientranze concave su entrambi per le mani.	Struttura dello sportello reversibile a destra e a sinistra, per cambiare la direzione di apertura.
Libera personalizzazione dello spazio tra gli scomparti del box grazie alle diverse posizioni dei divisori in rete d'acciaio impregnato	
Dotato di 2 prese da Ø 8 mm, adatte per fissare frigoriferi, appendere accessori, ecc.	

10046212, 10046213, 10046215, 10046216



10046214, 10046217



MESSA IN FUNZIONE E UTILIZZO

Operazioni preliminari

Importante: se il dispositivo è stato portato al chiuso dall'esterno durante l'inverno, attendere qualche ora affinché si riscaldi a temperatura ambiente prima di accenderlo.

1. Rimuovere il materiale d'imballaggio.
2. Pulire accuratamente il dispositivo. Pulire le superfici esterne con un panno morbido e asciutto e quelle interne con uno pulito e umido.
3. Controllare che la tensione della rete corrisponda al valore indicato sulla targhetta del dispositivo.

Collegare il dispositivo in questo modo:

- Collegare il cavo CC per l'accendisigari (fig. 1) alla presa accendisigari del veicolo.
- Oppure collegare il dispositivo tramite l'adattatore CA/CC (Ffig. 2) e poi collegare la spina dell'adattatore CA/CC alla rete elettrica.



Fig. 1

Fig. 2

4. Si consiglia di attendere almeno due ore dall'accensione prima di mettere in frigorifero vino, bevande o altri alimenti.

Nota: poiché questo dispositivo può essere impostato come frigorifero per vini o bevande, come frigorifero per alimenti freschi o come congelatore, è necessario selezionare la temperatura corretta a seconda degli alimenti da conservare.

Tasti delle funzioni

Impostazione della temperatura

Premere il tasto "+" per aumentare la temperatura e il tasto "-" per diminuirla.

On/off

Premere il tasto  per accendere o spegnere il dispositivo.

Se il dispositivo è acceso, premere questo tasto per più di 3 secondi per spegnerlo. Se il dispositivo è spento, si accende immediatamente premendo una volta questo tasto.

Impostazioni delle funzioni

Tenere premuto il tasto "SET" per più di 3 secondi per accedere alle impostazioni dei parametri interni.

Spie di funzionamento del compressore

Si tratta di una spia a due colori: "VERDE" significa funzionamento del compressore "ECO" e "ROSSO" significa funzionamento del compressore "HH".

Spia di accensione/spegnimento

Quando il dispositivo è spento e la corrente continua è accesa, la spia si illumina di rosso; quando il dispositivo è acceso e il compressore è in funzione, si illumina di verde.

Spia dell'unità di temperatura



Quando si accende "°C", l'unità di misura della temperatura è Celsius e quando si accende "°F", l'unità di misura della temperatura è Fahrenheit.

Finestra per la visualizzazione della temperatura

Mostra le unità di misura della temperatura impostate e le impostazioni dei parametri estesi.

Accendere il dispositivo

Collegare il dispositivo all'alimentazione a corrente continua Indipendentemente dal fatto che il dispositivo sia stato spento o meno durante l'ultima alimentazione in corrente continua, si accende immediatamente. Viene mostrata la temperatura attuale del vano frigorifero e il compressore si attiva successivamente.

Nota: per spegnere il dispositivo tenere premuto il tasto  per 3 secondi. Premere brevemente il tasto  per riaccendere il dispositivo.

Impostazione della temperatura

- Dopo l'accensione del dispositivo, è possibile impostare la temperatura sul valore desiderato premendo i tasti "+" o "-"; l'intervallo si estende da -20 °C a oltre 20 °C.
- Ogni volta che si preme il tasto "+" o "-", la cifra della temperatura cambia di 1. Se si continua a premere il tasto "+" o "-", la cifra della temperatura cambia più rapidamente.

Modalità di funzionamento del compressore

"HH" - Modalità di funzionamento normale

"ECO" - modalità di risparmio energetico, ovvero il compressore funziona a una velocità inferiore per ridurre i costi energetici.

Nota: Si consiglia di far funzionare l'apparecchio sempre in modalità ECO (modalità predefinita) per risparmiare energia. La modalità "HH" serve solo a fornire una funzione di raffreddamento rapido e richiede più energia.

- Mentre "H1" o "H2" o "H3" lampeggia nella finestra di visualizzazione in alto, premere di nuovo brevemente il tasto "SET" e l'ultima modalità operativa impostata "HH" o "ECO" inizierà a lampeggiare.
- Toccare il tasto "+" o "-" per commutare il compressore da "HH" a "ECO" o da "ECO" a "HH". Si consiglia di impostare il dispositivo in modalità ECO per la conservazione di alimenti freschi e in modalità HH per il congelamento e le alte temperature ambiente.
- La modalità selezionata "HH" o "ECO" lampeggia sul display per alcuni secondi prima che venga nuovamente visualizzata la temperatura attuale. La modalità selezionata viene quindi salvata.

Impostazione dell'unità di misura della temperatura

Se il display mostra "HH" o "ECO" quando il compressore è in funzione, premere di nuovo brevemente il tasto "SET" e l'unità di temperatura "°C" o "°F" inizierà a lampeggiare.

Toccare il tasto "+" o "-" per cambiare l'unità di misura della temperatura da "°C" a "°F" o da "°F" a "°C".

Anche l'unità di temperatura selezionata "°C" o "°F" lampeggia per alcuni secondi nella finestra del display prima di tornare alla visualizzazione della temperatura effettiva. L'unità di temperatura viene quindi salvata.

Nota: se non si preme alcun tasto per circa 10 secondi, il programma descritto sopra per l'impostazione dei parametri estesi viene abbandonato automaticamente.

Temperatura di conservazione consigliata

Articolo	Temperatura
Frutta e verdura	da 5 °C (41 °) a 10 °C (50 °F)
Fast food e prodotti da forno	da -3 °C (27 °F) a 4 °C (39 °F)
Frutti di mare e prodotti acquatici	da -11 °C (12 °F) a 4 °C (25 °F)
Carne congelata	da -18 °C (0 °F) a 12 °C (10 °F)

Consigli per il risparmio energetico

- Tenere gli sportelli del dispositivo chiusi il più possibile, soprattutto in condizioni di caldo/umidità.
- Assicurare una ventilazione adeguata sul retro e sui lati del dispositivo ed evitare la luce solare diretta.
- Lasciare raffreddare a temperatura ambiente le pietanze calde prima di metterle nel dispositivo.
- Non aprire il dispositivo più spesso del necessario.
- L'accumulo eccessivo di ghiaccio aumenta il consumo energetico. Sbrinare il dispositivo quando lo strato di ghiaccio/brina è spesso 0,6 cm.
- Far funzionare l'apparecchio sempre in modalità ECO (modalità predefinita) per risparmiare energia.

PROTEZIONE DELLA BATTERIA DELL'AUTO

Il dispositivo è dotato di un sistema di monitoraggio della batteria a 3 stadi che protegge la batteria del veicolo da una scarica eccessiva quando il dispositivo è collegato all'alimentazione CC del veicolo. Questo garantisce il normale funzionamento del dispositivo e protegge la batteria del veicolo.

Se il refrigeratore viene fatto funzionare con l'uscita CC dell'accendisigari del veicolo spenta, il refrigeratore si spegne automaticamente se la tensione di alimentazione scende al di sotto del valore impostato. Il frigorifero si riaccende quando la batteria è carica fino alla tensione di riavvio.

Al livello "H3", il sistema di monitoraggio della batteria reagisce più rapidamente rispetto ai livelli "H1" e "H2".

Valori dei parametri per la tensione dei dispositivi di protezione della batteria

	12 V		24 V	
	Tensione di spegnimento	Tensione di riavvio	Tensione di spegnimento	Tensione di riavvio
H1 (basso)	9,6 V	10,9 V	21,3 V	22,7 V
H2 (Medio)	10,2 V	11,4 V	22,3 V	23,7 V
H3 (Alto)	11,2 V	12,4 V	24,1 V	25,2 V

Raccomandazione

- Se il frigorifero è alimentato dalla batteria di avviamento del veicolo, impostare il sistema di monitoraggio della batteria su "H3".
- Se l'unità di raffreddamento è collegata a una batteria di alimentazione separata o all'alimentatore CA/CC, è adatto il livello di monitoraggio della batteria "H1".
- A causa della differenza di tensione dell'uscita CC tra i diversi veicoli, se si attiva la protezione da sottotensione e viene mostrato "F1" nella finestra di visualizzazione della temperatura, è possibile impostare il livello di monitoraggio su un valore inferiore.

Nota: se il sistema di raffreddamento è ancora in funzione dopo che il motore del veicolo è stato spento, il livello di protezione deve essere modificato in "H3" (alto), altrimenti verrà utilizzata troppa energia elettrica per avviare il veicolo.

Impostazione del livello di protezione

L'impostazione standard della protezione della batteria contro la sottotensione è il livello H2. Se il frigorifero è acceso e il tasto "SET" viene premuto per più di 3 secondi, l'ultimo livello impostato, come "H1", "H2" o "H3", lampeggia nella finestra del display per le cifre della temperatura. Durante il lampeggiamento, toccare il tasto "+" o "-" per selezionare il livello di avviso della batteria "H1" o "H2" o "H3" per proteggere la batteria del veicolo. La modalità selezionata "HH" o "ECO" lampeggia sul display per alcuni secondi prima che venga nuovamente visualizzata la temperatura attuale.

PULIZIA E MANUTENZIONE

Pulire il dispositivo

- Staccare sempre la spina a corrente continua dalla presa prima di pulire il dispositivo.
- Se necessario, pulire l'interno del dispositivo con una soluzione di acqua calda e bicarbonato di sodio (1 cucchiaino per 2 litri d'acqua). Asciugare il dispositivo con un panno morbido.
- Non utilizzare spazzole d'acciaio o detergenti aggressivi per pulire il rivestimento.
- Se il condensatore è sporco, deve essere pulito da un tecnico qualificato, se necessario.
- Assicurarsi che le entrate e le uscite dell'aria del dispositivo siano prive di polvere e sporcizia.

Stoccaggio

- Rimuovere tutti gli oggetti dall'interno del dispositivo per svuotare la cassetta di raffreddamento.
- Spegnerlo il dispositivo.
- Staccare sempre la spina a corrente continua dalla presa prima di pulire il dispositivo.
- Lasciare lo sportello leggermente aperto per evitare la formazione di odori.

Sbrinamento del dispositivo

Se si imposta il dispositivo in modalità congelatore a una temperatura più bassa e rimane in funzione per un periodo di tempo prolungato si accumulerà del ghiaccio sulla parete interna del vano di conservazione. Se il ghiaccio ha uno spessore superiore a 5 cm, deve essere sbrinato per migliorare le prestazioni di raffreddamento. Seguire questi passaggi per sciogliere il ghiaccio:

1. Spegnerlo il dispositivo e scollegare l'alimentatore CC dalla presa CC.
2. Rimuovere tutti gli oggetti dall'interno del dispositivo.
3. Lasciare che il ghiaccio si scioglia completamente.
4. Scaricare l'acqua estraendo il tappo di scarico e quindi eliminare l'acqua di sbrinamento con un panno asciutto e morbido per asciugare completamente la parete interna.
5. Ricollegare il dispositivo all'alimentazione a corrente continua per riaccenderlo.

AVVERTENZA: Non utilizzare dispositivi meccanici o altri ausili come oggetti appuntiti, cacciaviti, asciugacapelli elettrici, ecc. per accelerare il processo di sbrinamento.

RICERCA E CORREZIONE DEGLI ERRORI

Problema	Possibile causa	Soluzione
Il dispositivo non funziona, la luce LED non si accende.	Non è stata rilevata alcuna tensione sull'alimentazione CC.	Nella maggior parte dei veicoli, la presa accendisigari deve essere accesa prima di alimentare la presa CC.
	Il fusibile nell'accendisigari o nel dispositivo è bruciato.	Sostituire il fusibile con uno nuovo dello stesso valore nominale.
Il dispositivo non raffredda (la spina è inserita e il pannello di controllo funziona normalmente).	Compressore difettoso o perdita di refrigerante.	Controllare se il compressore è in funzione. La riparazione può essere effettuata solo da un'officina autorizzata.
Il dispositivo non raffredda (la spina è inserita, sul display appare il codice di errore "F1").	Il sistema di monitoraggio per la protezione da sottotensione della batteria è impostato su un valore troppo alto.	Impostare il sistema di monitoraggio della batteria su un livello inferiore.
	Tensione della batteria troppo bassa.	Testare la batteria e caricarla, se necessario.
Il display visualizza un codice di errore e il dispositivo non raffredda. Si prega di notare la seguente spiegazione nella sezione "Codici di errore".	Si prega di notare la seguente spiegazione nella sezione "Codici di errore".	La riparazione deve essere effettuata solo da un centro di assistenza autorizzato o da uno specialista.
Il compressore è in funzione, ma il rivestimento non diventa molto freddo.	La temperatura ambiente è troppo alta.	Lasciare raffreddare il dispositivo più a lungo o spostarlo in un altro luogo.
	Il sistema di raffreddamento potrebbe essere bloccato o potrebbe esserci una perdita di refrigerante.	Rivolgersi al servizio di assistenza ai clienti o a un tecnico.

Il rivestimento è molto freddo e il compressore funziona continuamente.	Lo strato di ghiaccio o brina sulla parete interna è troppo spesso.	Avviare il processo di scongelamento.
	Lo sportello non è chiuso correttamente o viene aperto troppo spesso.	Lo sportello deve restare chiuso il più possibile e non deve essere aperto troppo spesso.
	Il condensatore non è ben ventilato.	Posizionare il dispositivo in un luogo ben ventilato.
	La temperatura impostata è troppo bassa.	Impostare una temperatura più alta.
Il dispositivo è molto rumoroso.	Il dispositivo non è in piano.	Posizionare il dispositivo su una superficie dura e piana.
	L'alimentazione CC non rientra nell'intervallo consentito.	Collegare il dispositivo a una normale fonte di alimentazione CC.

Nota: se la situazione anomala non può essere risolta con una semplice analisi dei problemi, contattare il servizio clienti per ricevere assistenza.

Codici di errore

Codice	Tipo di errore	Procedura
F1	Tensione d'ingresso CC troppo bassa.	Controllare la tensione della batteria o regolare il livello del sistema di monitoraggio della batteria.
F2	Guasto della ventola di raffreddamento.	Controllare se la ventola di raffreddamento è bloccata o se c'è un cortocircuito.
F3	Errore di avvio del compressore.	Scollegare il dispositivo dall'alimentazione per 30 minuti e riavviarlo.
F4	Errore nella velocità minima del compressore.	Modificare la modalità di funzionamento tramite il pannello di controllo.
F5	Avviso di surriscaldamento sulla scheda di controllo del compressore.	Posizionare il dispositivo in un luogo ben ventilato.
F6	Errore sulla scheda di circuito dell'azionamento del compressore.	Sostituire la scheda di circuito dell'azionamento del compressore.
E0	L'effettivo sensore della temperatura è andato in cortocircuito.	Collegare o sostituire il sensore.
E1	L'effettivo sensore di temperatura è difettoso o non è collegato.	Collegare o sostituire il sensore.
E2	Lo sportello non è chiuso correttamente o la circolazione dell'aria intorno al dispositivo è bloccata.	Bloccare lo sportello controllando il gancio della serratura. Rimuovere l'ostacolo intorno al dispositivo.

AVVISO DI SMALTIMENTO



Se nel proprio paese si applicano le regolamentazioni inerenti lo smaltimento di dispositivi elettrici ed elettronici, questo simbolo sul prodotto o sulla confezione segnala che questi prodotti non possono essere smaltiti con i rifiuti normali e devono essere portati a un punto di raccolta di dispositivi elettrici ed elettronici. Grazie al corretto smaltimento dei vecchi dispositivi si tutela il pianeta e la salute delle persone da possibili conseguenze negative. Informazioni riguardanti il riciclo e lo smaltimento di questi prodotti si ottengono presso l'amministrazione locale oppure il servizio di gestione dei rifiuti domestici.

PRODUTTORE E IMPORTATORE (UK)

Produttore:

Chal-Tec GmbH, Wallstraße 16, 10179 Berlino, Germania.

Importatore per la Gran Bretagna:

Berlin Brands Group UK Limited
PO Box 42
272 Kensington High Street
London, W8 6ND
United Kingdom



KLARSTEIN