



blumfeldt

## NordicAura

Bettgestell

Bed Base

Somier

Sommier

Letto



10046218...10046219...10046220...10046221...10046222...10046223



**Sehr geehrter Kunde,**

wir gratulieren Ihnen zum Erwerb Ihres Produkts. Lesen Sie die folgenden Hinweise sorgfältig durch und befolgen Sie diese, um möglichen Schäden vorzubeugen. Für Schäden, die durch Missachtung der Hinweise und unsachgemäßen Gebrauch entstehen, übernehmen wir keine Haftung. Scannen Sie den folgenden QR-Code, um Zugriff auf die aktuellste Bedienungsanleitung und weitere Informationen rund um das Produkt zu erhalten:

**Dear Customer,**

Congratulations on purchasing this product. Please read the following instructions carefully and follow them to prevent possible damages. We assume no liability for damage caused by disregard of the instructions and improper use. Scan the QR code to get access to the latest user manual and more product information.

**Estimado cliente,**

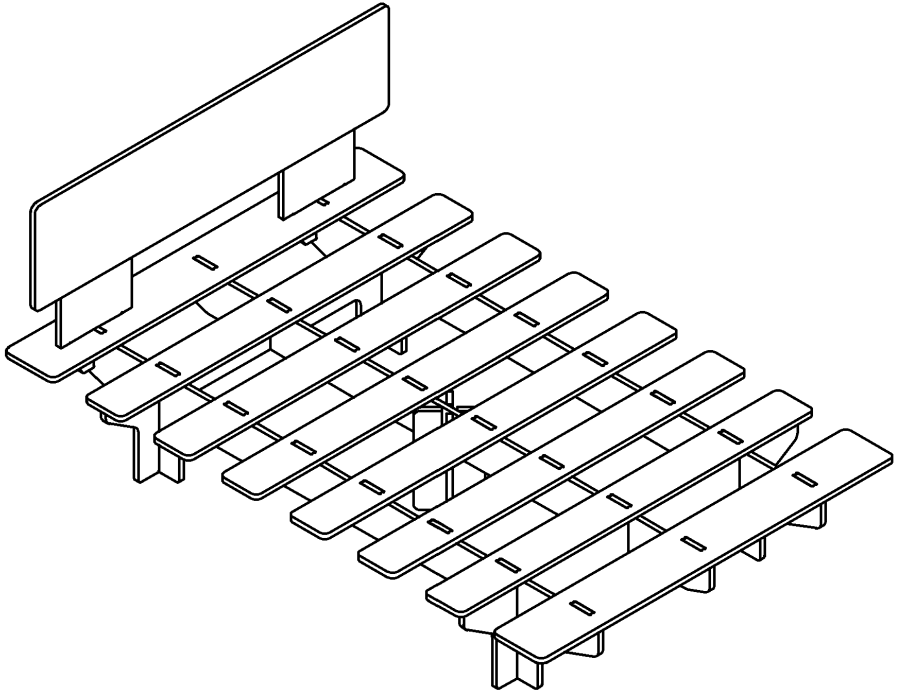
Le felicitamos por la adquisición de este producto. Lea atentamente las siguientes instrucciones y sígalas para evitar posibles daños. No asumimos ninguna responsabilidad por los daños causados por el incumplimiento de las instrucciones y el uso inadecuado. Escanee el siguiente código QR para obtener acceso a la última guía del usuario y más información sobre el producto.

**Chère cliente, cher client,**

Toutes nos félicitations pour l'acquisition de ce nouvel produit. Veuillez lire attentivement et respecter les instructions de ce mode d'emploi afin d'éviter d'éventuels dommages. Nous ne saurions être tenus pour responsables des dommages dus au non-respect des consignes et à la mauvaise utilisation de l'appareil. Scannez le QR-Code pour obtenir la dernière version du mode d'emploi et des informations supplémentaires concernant le produit.

**Gentile cliente,**

La ringraziamo per aver acquistato il prodotto. La preghiamo di leggere attentamente le seguenti istruzioni per l'uso e di seguirle per evitare possibili danni. Non ci assumiamo alcuna responsabilità per danni scaturiti da una mancata osservazione delle avvertenze di sicurezza e da un uso improprio del dispositivo. Scansionare il codice QR seguente, per accedere al manuale d'uso più attuale e per ricevere informazioni sul prodotto.



---

## HERSTELLER

---

**Manufacturer | Fabricante | Fabricant | Produttore**

Chal-Tec GmbH, Wallstraße 16, 10179 Berlin, Deutschland (Germany).

---

## IMPORTEUR FÜR GROSSBRITANNIEN

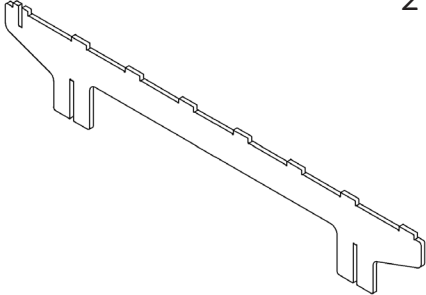
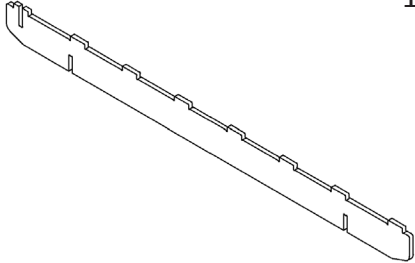
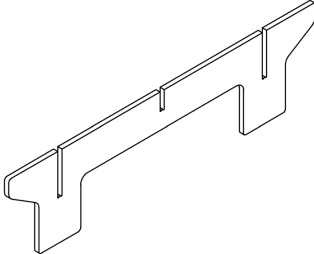
---

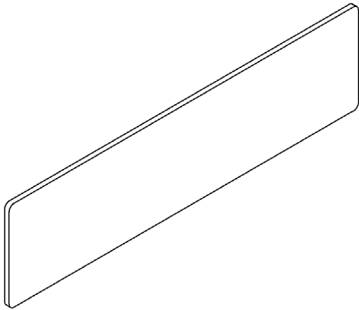
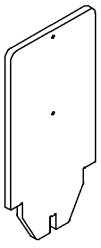
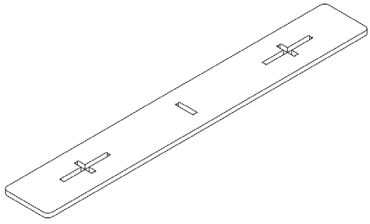
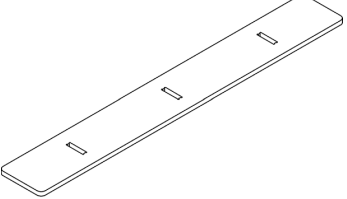
**Importer for Great Britain | Importador para Gran Bretaña | Importateur pour la Grande Bretagne | Importatore per la Gran Bretagna**

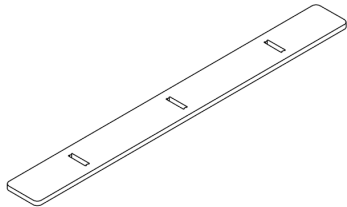
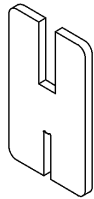
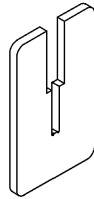
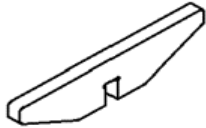
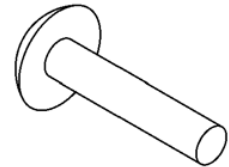
Berlin Brands Group UK Limited  
PO Box 42  
272 Kensington High Street  
London, W8 6ND  
United Kingdom

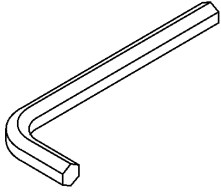
# LIEFERUMFANG

Scope of delivery | Volumen de suministro | Contenu de la livraison | Dotazione di fornitura

 <p>2 x</p>	<p>Seitliches Standbein Side leg Pata de apoyo lateral Pied d'appui latéral Gamba di supporto laterale</p>
 <p>1 x</p>	<p>Mittlere Stütze Mid support Soporte central Support central Supporto centrale</p>
 <p>2 x</p>	<p>Mittiges Standbein Cross leg Pata central Pied central Gamba di supporto centrale</p>

 <p style="text-align: right;"><b>1 x</b></p>	<p>Kopfteil Head board Cabecera Tête de lit Testiera</p>	
 <p>Kopfteilhalterung Head board support Soporte del cabecero Support de tête de lit Supporto della testiera</p>	<p>Doppelbett (140 cm) Double Base (140 cm) Cama doble (140 cm) Lit double (140 cm) Letto matrimoniale (140 cm)</p>	<p>2 x</p>
 <p style="text-align: right;"><b>1 x</b></p>	<p>Kopfteilbasis Head base Base del cabecero Base de la tête de lit Base della testiera</p>	
 <p style="text-align: right;"><b>1 x</b></p>	<p>Basis des Fußendes End base Base de los pies de cama Base du pied Base dell'estremità dei piedi</p>	

	<p>Grundplatte Base board Placa base Plaque de base Piastra di base</p>						
	<p>Mittiges Standbein A Center leg A Pata central A Pied central A Gamba di supporto centrale A</p>						
	<p>Mittiges Standbein B Center leg B Pata central B Pied central B Gamba di supporto centrale B</p>						
	<p>Querverbindung Cross Enhance Conexión transversal Connexion transversale Connessione trasversale</p>						
 <p>M6x30 Innensechskantschraube M6x30 hexagon socket screw Tornillo hexagonal M6x30 Vis à tête hexagonale M6x30 Vite a brugola M6x30</p>	<table border="1"> <tr> <td data-bbox="552 967 874 1110"> <p>Doppelbett (140 cm) Double Base (140 cm) Cama doble (140 cm) Lit double (140 cm) Letto matrimoniale (140 cm)</p> </td> <td data-bbox="874 967 1008 1110"> <p>4 x</p> </td> </tr> <tr> <td data-bbox="552 1110 874 1254"> <p>Queensize Bett (160 cm) Queen Base (160 cm) Cama Queen Size (160 cm) Lit queen size (160 cm) Letto Queensize (160 cm)</p> </td> <td data-bbox="874 1110 1008 1254"> <p>4 x</p> </td> </tr> <tr> <td data-bbox="552 1254 874 1399"> <p>Kingsize Bett (180 cm) King Base (180 cm) Cama King Size (180 cm) Lit kingsize (180 cm) Letto Kingsize (180 cm)</p> </td> <td data-bbox="874 1254 1008 1399"> <p>6 x</p> </td> </tr> </table>	<p>Doppelbett (140 cm) Double Base (140 cm) Cama doble (140 cm) Lit double (140 cm) Letto matrimoniale (140 cm)</p>	<p>4 x</p>	<p>Queensize Bett (160 cm) Queen Base (160 cm) Cama Queen Size (160 cm) Lit queen size (160 cm) Letto Queensize (160 cm)</p>	<p>4 x</p>	<p>Kingsize Bett (180 cm) King Base (180 cm) Cama King Size (180 cm) Lit kingsize (180 cm) Letto Kingsize (180 cm)</p>	<p>6 x</p>
<p>Doppelbett (140 cm) Double Base (140 cm) Cama doble (140 cm) Lit double (140 cm) Letto matrimoniale (140 cm)</p>	<p>4 x</p>						
<p>Queensize Bett (160 cm) Queen Base (160 cm) Cama Queen Size (160 cm) Lit queen size (160 cm) Letto Queensize (160 cm)</p>	<p>4 x</p>						
<p>Kingsize Bett (180 cm) King Base (180 cm) Cama King Size (180 cm) Lit kingsize (180 cm) Letto Kingsize (180 cm)</p>	<p>6 x</p>						



Imbusschlüssel  
Allen key  
Llave Allen  
Clé Allen  
Chiave a brugola

1 x

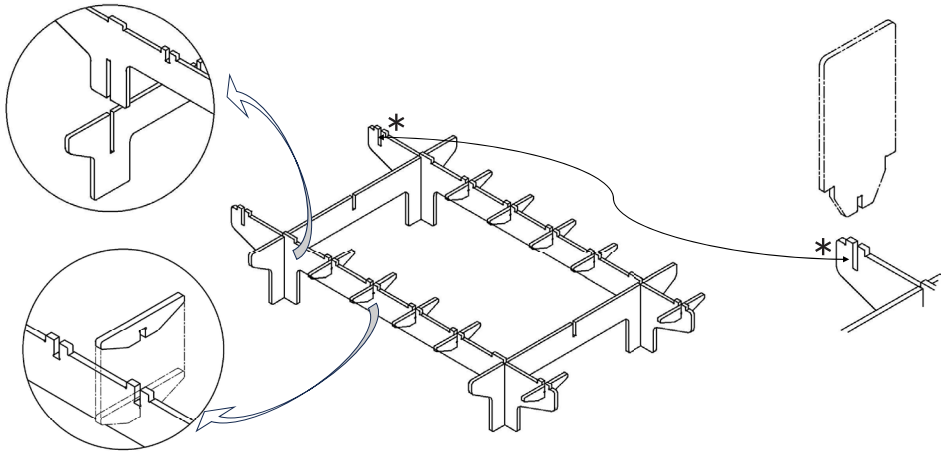


---

# ZUSAMMENBAU

---

Assembly | Ensamblaje | Assemblée | Assemblaggio



\*

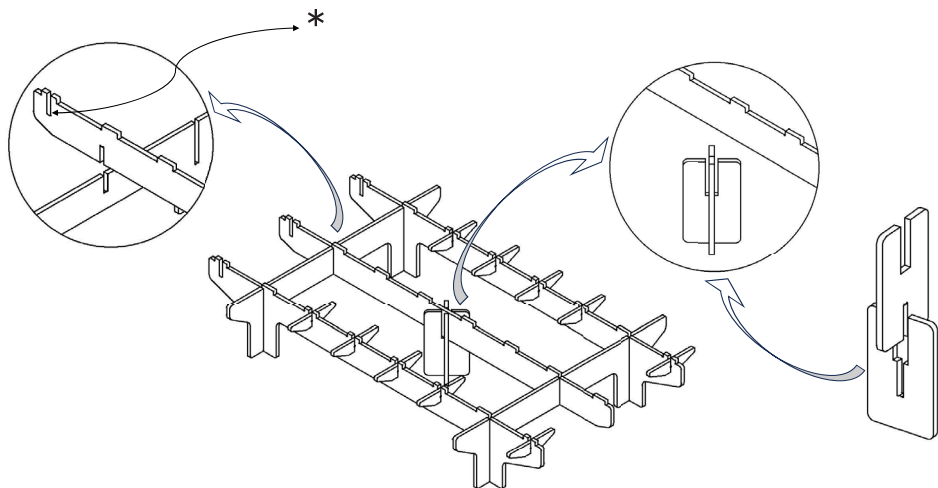
**Hinweis:** Ende mit Ausschnitt für die Montage der Kopfteilhalterung.

**Note:** End with cut out for head board support assembly.

**Nota:** Extremo con recorte para montar el soporte del cabecero.

**Remarque:** Extrémité avec découpe pour le montage du support de tête de lit.

**Nota:** Estremità con taglio per il montaggio del supporto della testiera.



\*

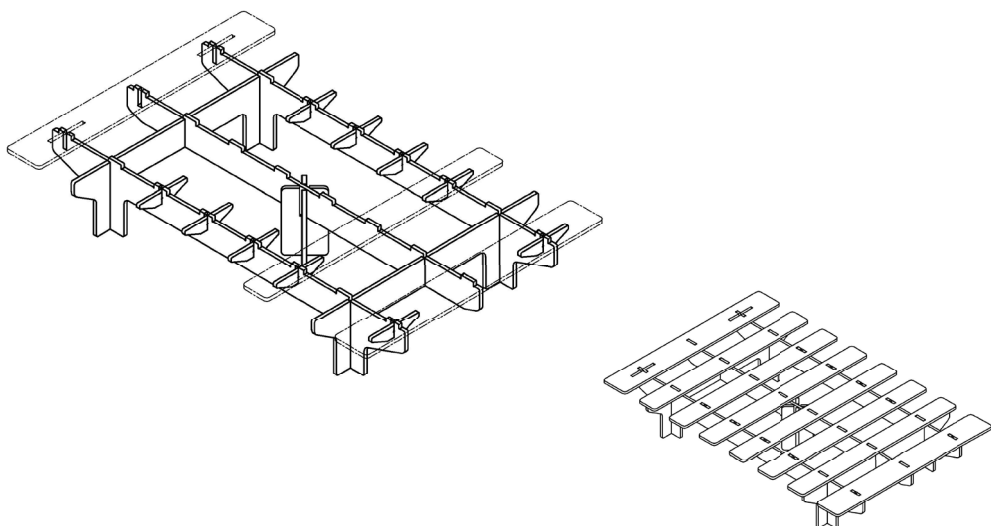
**Hinweis:** Ende mit Ausschnitt für die Montage der Kopfbretthalterung.

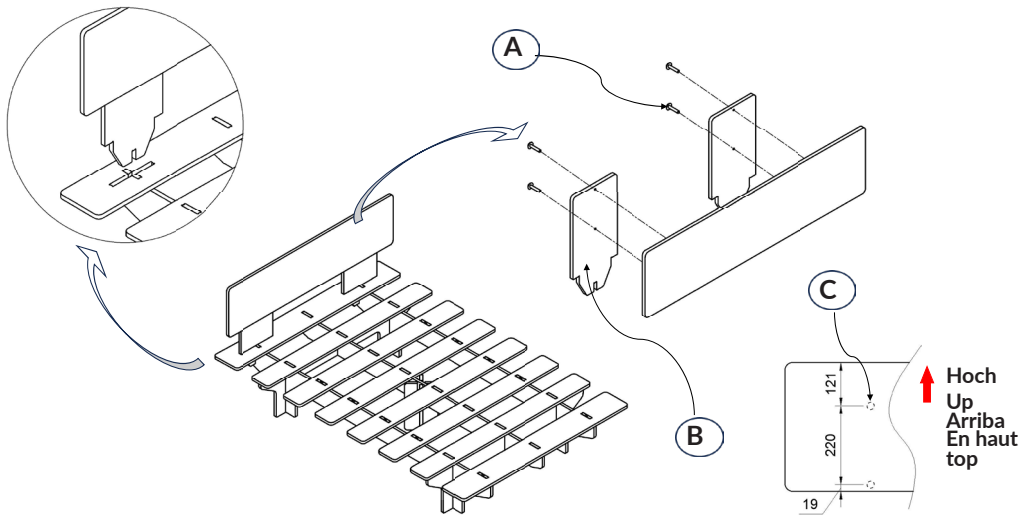
**Note:** End with cut out for head board support assembly.

**Nota:** Extremo con recorte para montar el soporte del cabezal.

**Remarque:** Extrémité avec découpe pour le montage du support de tête de lit.

**Nota:** estremità con taglio per il montaggio del supporto dell'asse della testiera.





	A	B	C
<b>DE</b>	Innensechskantschraube M6x30 - Doppelbett: 4 x - Queensize Bett: 4 x - Kingsize Bett: 6 x	Kopfteilstütze: - Doppelbett: 2 x - Queensize Bett: 2 x - Kingsize Bett: 3 x	Eingebettete Muttern an der Rückseite des Kopfteils
<b>EN</b>	M6x30 hexagon socket screw - Double base: 4 x - Queen base: 4 x - King base: 6 x	Head board support: - Double base 2 x - Queen base 2 x - King base 3 x	Embedded nuts at the back of head board
<b>ES</b>	Tornillo hexagonal M6x30 - Cama doble: 4 x - Cama Queen Size: 4 x - Cama King Size: 6 x	Soporte del cabecero - Cama doble: 2 x - Cama Queen Size: 2 x - Cama King Size: 3 x	Tuercas empotradas en la parte posterior del cabecero
<b>FR</b>	Vis à tête hexagonale M6x30 - Lit double: 4 x - Lit queen size: 4 x - Lit kingsize: 6 x	Support de tête de lit - Lit double: 2 x - Lit queen size: 2 x - Lit kingsize: 3 x	Écrous encastrés à l'arrière de la tête de lit
<b>IT</b>	Vite a brugola M6x30 - Letto matrimoniale: 4 x - Letto Queensize: 4 x - Letto Kingsize: 6 x	Supporto della testiera - Letto matrimoniale: 2 x - Letto Queensize: 2 x - Letto Kingsize: 3 x	Dadi incastrati sul retro della testiera

