

# ROYAL FLUSH ECO

Dunstabzugshaube  
Range Hood  
Campana extractora  
Hotte aspirante  
Cappa aspirante  
Afzuigkap

10046382 10046232 10046233 10034336  
10046235 10046236 10046237



COOKINGCO  
OOKINGCOO  
KINGCOOKIN  
INGCOOKING  
COOKINGCO  
OOKINGCOO  
KINGCOOKIN  
INGCOOKING

## KLARSTEIN

[www.klarstein.com](http://www.klarstein.com)



**Sehr geehrter Kunde,**

wir gratulieren Ihnen zum Erwerb Ihres Gerätes. Lesen Sie die folgenden Hinweise sorgfältig durch und befolgen Sie diese, um möglichen Schäden vorzubeugen. Für Schäden, die durch Missachtung der Hinweise und unsachgemäßen Gebrauch entstehen, übernehmen wir keine Haftung. Scannen Sie den folgenden QR-Code, um Zugriff auf die aktuellste Bedienungsanleitung und weitere Informationen rund um das Produkt zu erhalten.




---

## INHALTSVERZEICHNIS

---

Sicherheitshinweise	4
Montage	6
Bedienung	15
Reinigung und Pflege	17
Fehlerbehebung	19
Produktdatenblatt	20
Hinweise zum Umweltschutz	28
Hinweise zur Entsorgung	28
Hersteller & Importeur (UK)	28
Spezielle Entsorgungshinweise für Verbraucher in Deutschland	29

English	31
Español	57
Français	83
Italiano	109
Nederlands	135

---

## TECHNISCHE DATEN

---

Artikelnummer	10046382, 10046232, 10046233, 10034336, 10046235, 10046236, 10046237
Stromversorgung	220-240 V ~ 50 Hz

---

## SICHERHEITSHINWEISE

---

- Lesen Sie sich alle Hinweise vor der Benutzung sorgfältig durch und bewahren Sie die Bedienungsanleitung zum späteren Nachschlagen gut auf.
- Die Montagearbeiten dürfen nur von einer Elektrofachkraft oder einer qualifizierten Person durchgeführt werden. Bevor Sie die Dunstabzugshaube verwenden, stellen Sie sicher, dass die Spannung (V) und die auf der Dunstabzugshaube angegebene Frequenz (Hz) der Spannung und Frequenz der Stromversorgung in Ihrem Haushalt entsprechen.
- Für Schäden, die durch unsachgemäßen Gebrauch und unsachgemäße Installation entstehen, übernehmen wir keine Haftung.
- Kinder unter 8 Jahren dürfen die Dunstabzugshaube nicht benutzen.
- Das Gerät ist nicht für den kommerziellen Gebrauch, sondern nur für Gebrauch im Haushalt und in ähnlichen Umgebungen vorgesehen.
- Reinigen Sie das Gerät und den Filter regelmäßig, damit das Gerät immer effizient arbeitet.
- Ziehen Sie vor der Reinigung immer den Stecker aus der Steckdose.
- Reinigen Sie das Gerät genau wie in der Bedienungsanleitung angegeben.
- Verwenden Sie unter der Abzugshaube kein offenes Feuer.
- Falls das Gerät nicht normal funktioniert, wenden Sie sich an den Hersteller oder einen Fachbetrieb.
- Kinder ab 8 Jahren, psychisch, sensorisch und körperlich eingeschränkte Menschen dürfen das Gerät nur benutzen, wenn sie vorher von einer für sie verantwortlichen Aufsichtsperson ausführlich mit den Funktionen und den Sicherheitsvorkehrungen vertraut gemacht wurden und die damit verbundenen Risiken verstehen.
- Falls das Netzkabel oder der Stecker beschädigt sind, müssen sie vom Hersteller, einem autorisierten Fachbetrieb oder einer ähnlich qualifizierten Person ersetzt werden.
- Wenn die Dunstabzugshaube mit Herden verwendet wird, die Gas oder andere Brennstoffe verbrennen, muss eine ausreichende Belüftung des Raumes vorhanden sein.
- Flambieren Sie nicht unter der Abzugshaube.
- Achtung: Die Geräteoberfläche kann während des Betriebs heiß werden.

### Wichtige Hinweise zur Installation

- Die Luft darf nicht in einen Abzug abgeleitet werden, der zum Absaugen von Rauchgasen von Gas- oder anderen Brennstoffen verwendet wird (gilt nicht für Geräte, die nur die Luft in den Raum zurückführen).
- Beachten Sie alle regionalen Vorschriften zum Einbau von Entlüftungsanlagen.

## Wichtige Hinweise zum Abluftbetrieb



### WARNUNG

Vergiftungsgefahr durch zurückgesaugte Abgase! Betreiben Sie das Gerät nicht im Abluftbetrieb, wenn es zusammen mit einer raumluftabhängigen Feuerstätte betrieben wird und keine ausreichende Luftzirkulation garantiert wird.

Raumluftabhängige Feuerstätten wie Gas-, Öl-, Holz- oder Kohleheizungen, Boiler oder Durchlauferhitzer beziehen die Luft aus dem Raum und führen sie durch ein Abluftrohr oder einen Kamin ins Freie. Im Abluftbetrieb wird der Küche und den benachbarten Räumen Luft entzogen. Ohne ausreichende Zuluft entsteht ein Unterdruck. Giftige Gase aus dem Kamin oder Abluftrohr können dabei in die Wohnräume zurückgesaugt werden.

- Achten Sie darauf, dass ausreichend Frischluftzufuhr garantiert ist und die Luft zirkulieren kann.
- Ein Zuluft-/Abluftmauerkasten reicht nicht aus, um die Einhaltung des Grenzwertes sicherzustellen.

Ein gefahrloser Betrieb ist nur dann möglich, wenn der Unterdruck am Standort der Feuerstätte 4 Pa (0,04 mbar) nicht überschreitet. Das erreichen Sie, wenn durch nicht-verschließbare Öffnungen in Türen und Fenstern in Verbindung mit einem Zuluft- / Abluftmauerkasten die zur Verbrennung benötigte Luft nachströmen kann. Lassen Sie sich in jedem Fall von einem Schornsteinfegermeister beraten und den gesamten Lüftungsverbund des Hauses beurteilen. Er kann Ihnen gegebenenfalls die nötigen Maßnahmen zur Belüftung nennen.

Wird die Dunstabzugshaube ausschließlich im Umluftbetrieb eingesetzt, ist der Betrieb ohne Einschränkung möglich.

## Wichtige Hinweis zur Demontage des Geräts

- Die Demontage gleicht der Installation/Montage in umgekehrter Reihenfolge.
- Nehmen Sie sich bei der Demontage eine zweite Person zu Hilfe, um Verletzungen zu vermeiden.

## MONTAGE

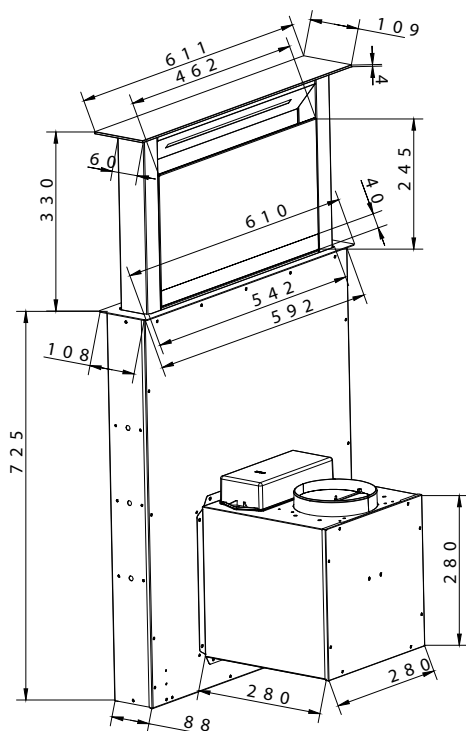
Bei der Montage muss der Mindestabstand zwischen Kochfeld und Haube exakt eingehalten und die Schritte und die zusätzlichen Hinweise beachtet werden.

Bei der Ausführung der Abluft ins Freie (A- siehe auch Montagehinweise), werden die Dämpfe über einen am Anschlussring befestigten Abluftschlauch abgesaugt.

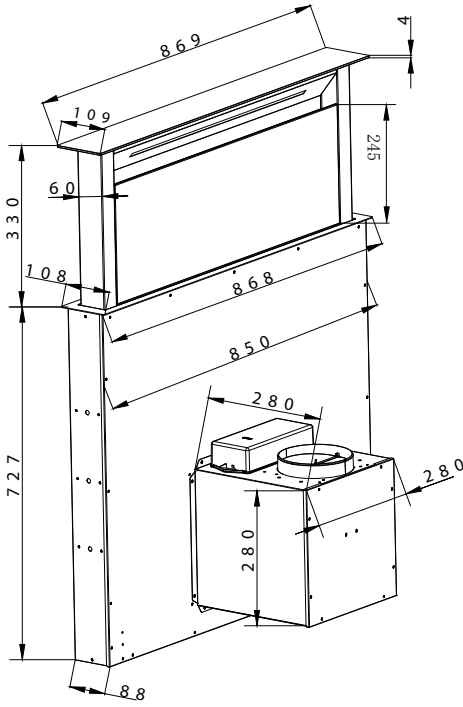
Der Durchmesser des Abluftschlauches muss dem des Anschlussringes entsprechen. Wird ein Rauch-Rückschlagventil eingesetzt oder geplant, ist zu prüfen, ob es sich nach dem Einbau des Abluftschlauches frei öffnen und schließen lässt. Die Dunstabzugshaube kann mit einer (oben) oder zwei (oben und hinten) Dunstabzugsöffnungen ausgestattet werden.

Die Haube wird in der Regel zunächst für die Verwendung der oberen Dunstabzugsöffnung als Dunstabzugshaube ausgerüstet. Nicht benötigte Öffnungen müssen mit einer Kunststoffabdeckung versehen sein. Diese Kunststoffabdeckung lässt sich durch ein einfaches Drehen gegen den Uhrzeigersinn abnehmen und optional auf eine andere Öffnung, die nicht benötigt wird, platzieren.

### Abmessungen (10046382, 10046233, 10046235, 10046236)



Abmessungen (10046232, 10034336, 10046237)



## **Verwendung der Dunstabzugshaube als Ablufthaube (mit Abluft nach außen)**

Wenn die Dunstabzugshaube werkseitig mit einem Aktivkohlefilter ausgestattet ist, muss dieser entfernt werden. Dies ist nur sinnvoll, wenn Sie Ihre Abzugshaube im Umluftbetrieb verwenden.

## **Umbau der Dunstabzugshaube zur Umlufthaube**

Wenn Sie eine entsprechend montierte Haube als Umlufthaube verwenden möchten, müssen Sie den/die Aktivkohlefilter vor dem Einsatz der Haube am Lüftermotor montieren. Die Aktivkohlefilter sind bei einigen Modellen im Lieferumfang enthalten. Andernfalls müssen Sie den/die Aktivkohlefilter bei dem Lieferanten Ihrer Dunstabzugshaube kaufen.

## **Stromanschluss**

Prüfen Sie vor dem Anschluss der Dunstabzugshaube, ob die auf dem Typenschild (V) angegebene Spannung mit der Netzspannung in Ihrer Wohnung übereinstimmt. Installieren Sie das Gerät niemals, wenn die Angaben auf dem Typenschild nicht mit Ihrer Netzspannung übereinstimmen. Das Typenschild befindet sich im Inneren des Gerätes, hinter dem Fettfilter.

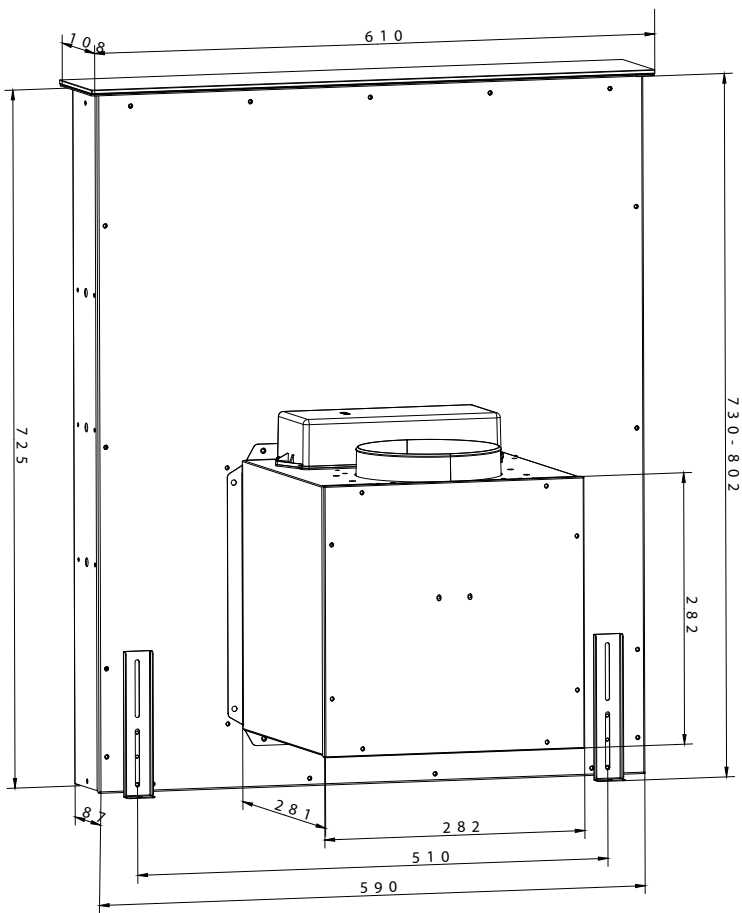
Wenn das Gerät nicht mit einem Anschlussstecker ausgestattet ist, ist ein zweipoliger Schalter, normgerecht mit einer Mindestöffnungsweite von 3 mm, von einem autorisierten Fachmann an einem gut zugänglichen Ort anzubringen. Wenn die Dunstabzugshaube mit einem Standardstecker ausgestattet ist, schließen Sie diesen an eine leicht zugängliche Normsteckdose an.

## **Einbau des Aktivkohlefilters**

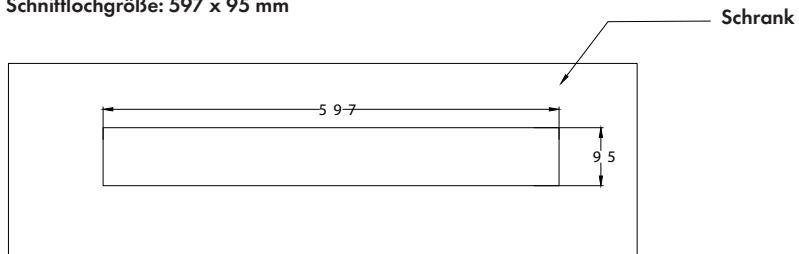
Die Montageanleitung für den Aktivkohlefilter finden Sie in der Verpackung. Für die Montage des Aktivkohlefilters müssen Sie den/die Fettfilter entfernen, den/die Aktivkohlefilter gemäß der Montageanleitung einbauen und den/die Fettfilter wieder anbringen.



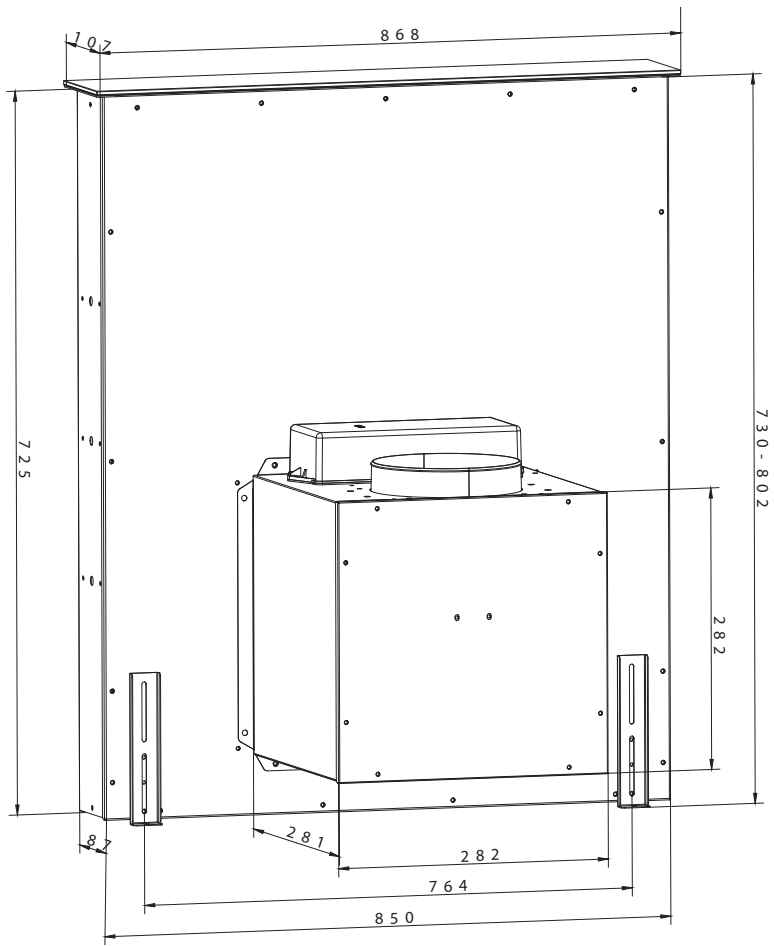
Einbaumaße (10046382, 10046233, 10046235, 10046236)



Installation 10046382, 10046233, 10046235, 10046236  
Schnittlochgröße: 597 x 95 mm

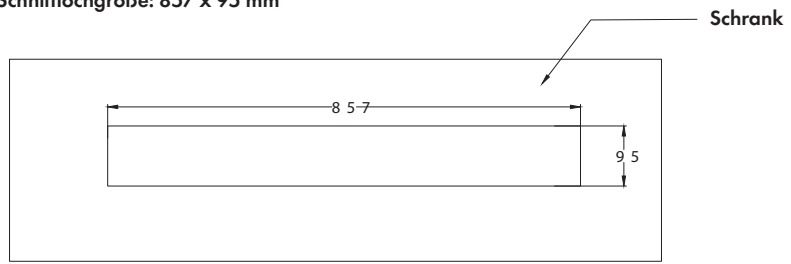


Einbaumaße (10046232, 10034336, 10046237)

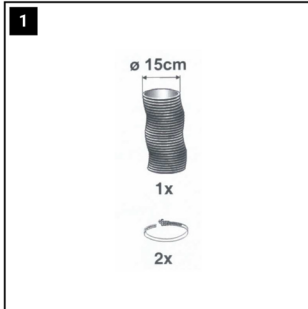


Installation 10046232, 10034336, 10046237

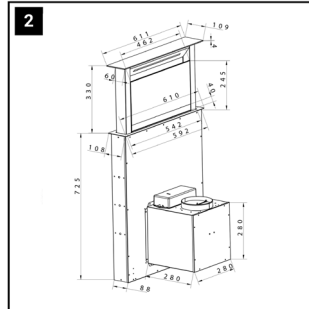
Schnittlochgröße: 857 x 95 mm



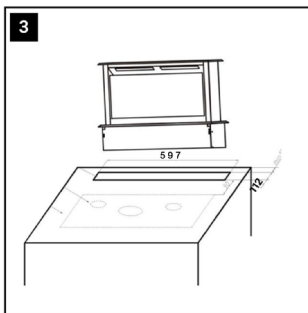
## Montage der Dunstabzugshaube



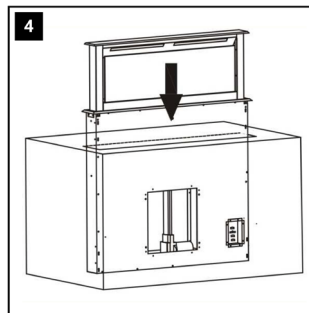
Bitte besorgen Sie sich einen Abluftkanal 150 mm mit zwei Schlauchschellen (nicht im Lieferumfang enthalten!).



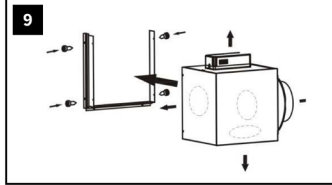
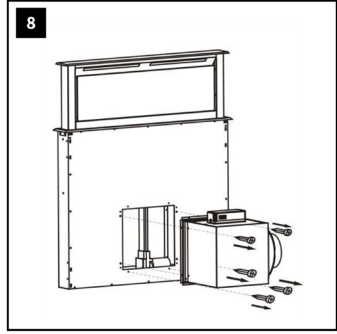
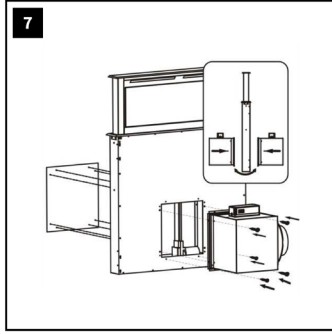
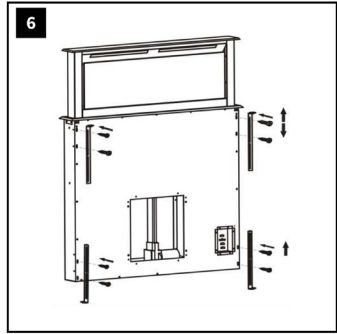
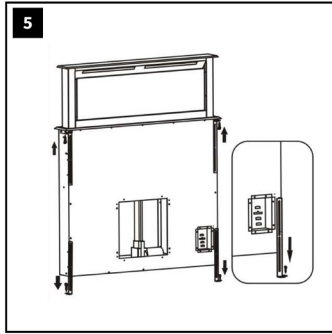
Versehen Sie die Arbeitsplatte mit einem Ausschnitt für das Kochfeld.

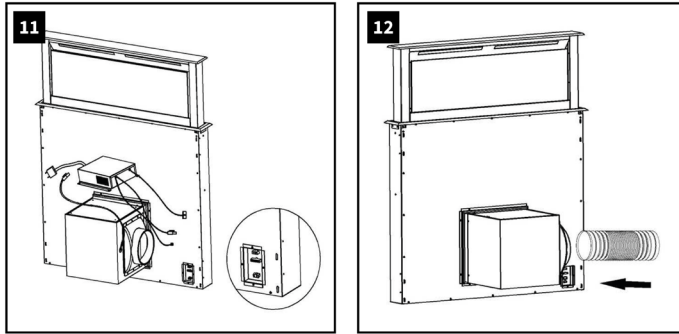


Setzen Sie die Lüftungsanlage in den Ausschnitt ein und verbinden Sie diese über die Halteschienen mit der Unterseite der Arbeitsplatte und am Gehäuse



Versehen Sie die Arbeitsplatte mit den passenden Ausschnitten für die Lüftungsanlage.





- Montage des Motors:
- Sie haben die Möglichkeit, den Motor rechts oder links am Entlüftungsgehäuse anzuschließen.
- Schließen Sie dann die verschiedenen Rotorblätter an und überprüfen Sie die Funktion des Gerätes.

---

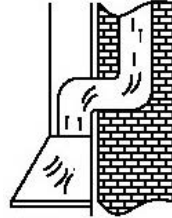
Hinweis: Das Belüftungssystem hat scharfe Kanten. Tragen Sie Schutzhandschuhe (Abbildung 10).

---

## Abluft-Rohrleitung

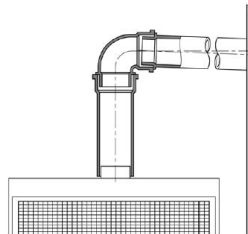


1 Luftauslass nach außen



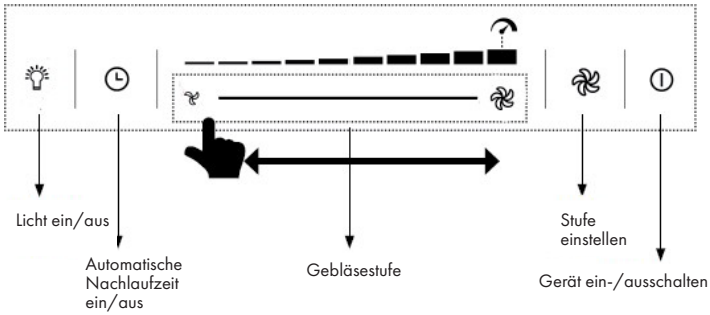
2 Luftauslass über einen Luftscht

- Die Abluftleitung sollte so kurz und gerade wie möglich sein.
- Um übermäßigen Lärm oder eine verminderte Absaugleistung zu vermeiden, sollte der Durchmesser der Abluftleitung nicht kleiner als 150 mm sein.
- Verwenden oder formen Sie nur Bögen mit einem großen Radius.
- Kleine Radiusbiegungen reduzieren die Absaugleistung der Haube.
- Verwenden Sie nur glatte Rohrleitungen oder flexible Schläuche aus nicht brennbaren Materialien für die Abluft-Rohrleitung.
- Bei einer horizontalen Verlegung der Abluft-Rohrleitung muss eine Mindestneigung von 1 cm pro Meter oder ein Neigungswinkel von 2° vorhanden sein. Andernfalls könnte Kondenswasser in den Motor der Dunstabzugshaube laufen.
- Wird die Abluft in einen Abluftkanal geleitet, muss das Ende der Anschlussarmatur in Strömungsrichtung gerichtet sein.
- Wird die Abluftleitung durch kühle Räume, Dachböden etc. geführt, kann es zu einem starken Temperaturabfall in den einzelnen Rohrleitungsteilen kommen, der zu Schwitz- oder Kondenswasserbildung führen kann. Dies macht eine Isolierung der Rohrleitung notwendig.
- In einigen Fällen muss zusätzlich zu einer ausreichenden Isolierung eine Kondenswassersperre installiert werden. Der Hersteller arbeitet ständig an der Weiterentwicklung seiner Produkte. Bitte beachten Sie, dass Produktänderungen in Form, Ausstattung und Technik nicht ausgeschlossen sind.
- Der Hersteller haftet nicht für Fehler, die durch die Nichteinhaltung der vorstehenden Informationen und Bestimmungen entstehen.



## BEDIENUNG

Bedienfeld 10046382, 10046232, 10046233, 10034336, 10046235



### Haube hoch/runter heben:

Wenn Sie die Taste 2 Sekunden lang drücken, hebt sich die Haube an und bleibt in der höchstmöglichen Position. Durch erneutes Drücken der Taste fährt sich die Haube ein.

Wichtig: Stellen Sie sicher, dass der Schlauch beim Ein- und Ausfahren nicht blockiert oder verstopft ist. Es besteht die Gefahr, dass ein Behälter angehoben wird (Griff, etc.) und möglicherweise heißer Inhalt verschüttet wird.

### Stellen Sie die Leistungsstufe ein:

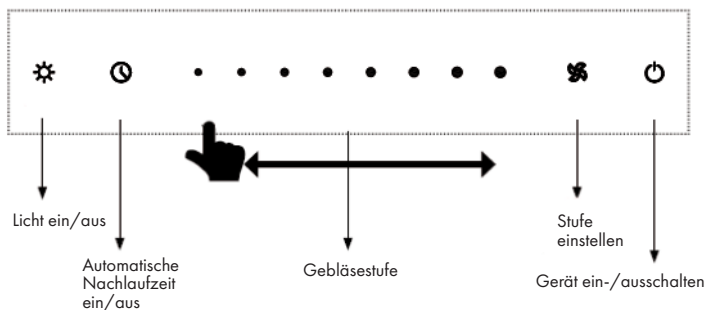
Drücken Sie im Betrieb kurz die Taste , um die Drehzahl um 1 Stufe zu erhöhen (Stufe 1 bis 10). Drücken Sie die Taste lange, um die Drehzahl auf Maximalstufe zu erhöhen.


Mit dem Slider können Sie die Leistung reduzieren oder erhöhen. Berühren Sie dazu entweder direkt die gewünschte Stufe oder bewegen Sie sich auf dem Bedienfeld (unter der beleuchteten Stufenleiste) hin und her, bis Sie die gewünschte Intensität erreicht haben. Der Leistungsgrad wird im Display oben angezeigt.

### Schalten Sie die automatische Nachlaufzeit ein:

Drücken Sie im Betrieb die Taste . Wenn diese zu blinken beginnt, ist die automatische Nachlaufzeit aktiviert.


## Bedienfeld 10046236, 10046237

**Haube hoch/runter heben:**

Wenn Sie die Taste  2 Sekunden lang drücken, hebt sich die Haube an und bleibt in der höchstmöglichen Position. Durch erneutes Drücken der Taste fährt sich die Haube ein.

Wichtig: Stellen Sie sicher, dass der Schlauch beim Ein- und Ausfahren nicht blockiert oder verstopft ist. Es besteht die Gefahr, dass ein Behälter angehoben wird (Griff, etc.) und möglicherweise heißer Inhalt verschüttet wird.


**Stellen Sie die Leistungsstufe ein:**

Drücken Sie im Betrieb kurz die Taste , um die Drehzahl um 1 Stufe zu erhöhen (von Stufe 1 bis 8). Drücken Sie die Taste lange, um die Drehzahl auf Maximalstufe zu erhöhen.

Mit dem Slider können Sie die Leistung reduzieren oder erhöhen. Berühren Sie dazu entweder direkt die gewünschte Stufe oder bewegen Sie sich auf dem Bedienfeld (unter der beleuchteten Stufenleiste) hin und her, bis Sie die gewünschte Intensität erreicht haben. Der Leistungsgrad wird im Display oben angezeigt.

Um auf die Hochleistungsstufe TURBO zu wechseln, drücken Sie lange auf die Stufe 8. Das Gerät läuft nun 5 Minuten lang auf der TURBO-Stufe. Nach 5 Minuten wird die Drehzahl automatisch auf Stufe 8 zurückgesetzt.

**Schalten Sie die automatische Nachlaufzeit ein:**

Drücken Sie im Betrieb die Taste . Wenn diese zu blinken beginnt, ist die automatische Nachlaufzeit von 3 Minuten aktiviert.



---

## REINIGUNG UND PFLEGE

---

Vor Wartungs- und Reinigungsarbeiten ist die Haube von der Stromversorgung zu trennen, indem Sie den Gerätestecker herausziehen oder den Sicherungsschalter der Hausinstallation abschalten oder die schraubbare Sicherung vollständig aus der Hausinstallation herausschrauben.

- Die Dunstabzugshaube darf nicht mit einem Dampfreiniger gereinigt werden.
- Verwenden Sie keine alkoholhaltigen Reinigungsmittel mit einer matschschwarzen Oberfläche zur Reinigung von Geräten. Diese können zu Verfärbungen führen.
- Die Nichtbeachtung der Wartungs- und Reinigungshinweise kann zu einer Brandgefahr durch Fettablagerungen führen.
- Die Fettfilter an Ihrem Gerät müssen in regelmäßigen Abständen gereinigt oder ausgetauscht werden.
- Mit Fett gesättigte Filter können schnell Feuer fangen und auch unangenehme Gerüche verursachen.
- Fettfilter, die durch Schmutzpartikel verstopft sind, beeinträchtigen die Funktion des Gerätes erheblich.
- Bei der Reinigung des Bereichs der Bedienelemente ist darauf zu achten, dass kein Wasser in die Elektronik eindringt.

### Besondere Hinweise für Geräte mit Edelstahlgehäuse

- Für die Reinigung von Edelstahloberflächen sollte ein handelsübliches, nicht scheuerndes Edelstahlreinigungsmittel verwendet werden.
- Eine Behandlung mit einem Edelstahl-Konservierungsmittel wird empfohlen, um ein schnelles Wiederanschmutzen der Oberflächen zu verhindern.
- Das Mittel mit einem weichen Tuch flächendeckend und sparsam auftragen.
- Verwenden Sie niemals Reinigungsmittel für Edelstahl in der Nähe der Bedienelemente.
- Bei der Reinigung von Metallfettfiltern ist darauf zu achten, dass das Netz nicht beschädigt wird.
- Häufiges Reinigen oder der Einsatz von aggressiven Reinigungsmitteln kann zu Farbveränderungen an der Metalloberfläche führen.
- Dies hat keine Auswirkungen auf die Filterfunktion und ist kein Grund zur Beanstandung.

### Austausch des Fettfilters

- Papierfettfilter monatlich wechseln.
- Wechseln Sie die Papierfettfilter mit Alarm alle zwei Monate oder wenn die Farbe der Oberfläche durch die Maschenöffnungen sichtbar wird. Dieser Filter ist einseitig eingefärbt; nach dem Einsetzen darf diese Einfärbung durch die Maschenöffnungen nicht sichtbar sein.
- Schaumfettfilter müssen einmal im Monat für 1 bis 2 Stunden in warmes Seifenwasser eingeweicht werden. Nicht auswringen; bei Bedarf wiederholen und nach maximal 5-6 Wäschen den Filter durch einen neuen ersetzen.

- Metallfettfilter müssen nicht ausgetauscht werden, wenn sie überfüllt sind, sondern einmal im Monat von Hand oder in der Spülmaschine (60 °C) gewaschen werden. Lassen Sie den Filter gründlich trocknen und setzen Sie ihn vorsichtig in die Dunstabzugshaube ein. Verwenden Sie keine alkalischen Geschirrspülmittel (pH-Wert über 7).

### Aktivkohlefilter

a) Herkömmliche Aktivkohlefilter (normalerweise rund) können weder gewaschen noch wiederverwendet werden. Bei normalem Gebrauch und je nach Größe alle 4 bis 6 Monate austauschen. Beachten Sie die entsprechenden Hinweise auf der Verpackung.

b) Waschbare und wiederverwendbare Aktivkohlefilter (in der Regel quadratisch) sind einmal im Monat in der Geschirrspülmaschine mit einem handelsüblichen Spülmittel und mit dem Intensivspülprogramm (bei höchster Temperatur) zu waschen. Waschbare und regenerierbare Kohlefilter absorbieren Küchengerüche für einen Zeitraum von maximal 3 Jahren bei monatlicher Reinigung. Der Filter sollte dann durch einen neuen ersetzt werden.

Waschbare und wiederverwendbare Kohlefilter sollten separat gewaschen werden, um Ablagerungen von Speiseresten zu vermeiden, die später zu unangenehmen Gerüchen führen können. Nach dem Waschen muss der waschbare und wiederverwendbare Aktivkohlefilter wieder aktiviert werden. Dies geschieht durch Trocknen des gereinigten Filters im Ofen für 10 Minuten bei 100 °C. Lesen Sie die Packung, um zu sehen, ob Ihr Kohlefilter waschbar und regenerierbar ist. Wenn das Paket keine Informationen enthält, dann enthält es einen herkömmlichen, nicht waschbaren Kohlefilter. Jedes Mal, wenn Sie einen Fettfilter oder Kohlefilter wechseln oder waschen, reinigen Sie nach dem Entfernen alle freiliegenden unteren Teile der Haube mit einem milden Fettlöser. Für die tägliche Reinigung der Außenflächen der Haube verwenden Sie ein weiches, mit Alkohol angefeuchtetes Tuch oder einen milden Flüssigreiniger. Verwenden Sie niemals einen scheuernden Reiniger.



#### **WARNUNG**

Brandgefahr! Halten Sie die Anweisung zur Reinigung der Haube und der Wechsellvorrichtung oder die Reinigung der Filter ein.

### Beleuchtung

Dieses Gerät hat eine eingebaute LED-Leiste. Diese Leiste muss nicht ersetzt werden.

## FEHLERBEHEBUNG

Fehler	Mögliche Ursache	Lösung
Das Licht geht an aber der Lüfter arbeitet nicht.	Das Lüfterblatt ist kaputt.	Schalten Sie das Gerät aus und lassen Sie es von einem Fachbetrieb untersuchen.
	Der Motor ist beschädigt.	
Das Licht und der Lüfter funktionieren nicht.	Die Birne ist durchgebrannt.	Ersetzen Sie die Birne durch eine gleichwertige.
	Stecker nicht eingesteckt.	Stecken Sie den Stecker ein.
Das Gerät vibriert stark.	Das Lüfterblatt ist kaputt.	Schalten Sie das Gerät aus und lassen Sie es von einem Fachbetrieb untersuchen.
	Motor nicht richtig angebracht.	
	Das Gerät hängt nicht sicher an der Wand.	Nehmen Sie das Gerät ab und versichern Sie sich, dass die Aufhängung gut sitzt.
Die Absaugleistung ist schlecht.	Zu großer Abstand zwischen Abzugshaube und Herd.	Hängen Sie die Abzugshaube so auf, dass der Abstand zwischen Herd und Abzug 65-75 cm beträgt.

## PRODUKTDATENBLATT

### Angaben nach Verordnung (EU) Nr. 65/2014

Mess- und Berechnungsmethoden nach EN 61591:1997+A1:2006+A2:2011+A11:2014+A12:2015

Artikelnummer	10046382, 10046233, 10046235		
Bezeichnung	Symbol	Wert	Einheit
Jährlicher Energieverbrauch	AEC <sub>hood</sub>	16,5	kWh/Jahr
Energieeffizienzklasse		A++	
fluidodynamische Effizienz	FDE <sub>hood</sub>	40,3	
Klasse für die fluidodynamische Effizienz		A	
Beleuchtungseffizienz	LE <sub>hood</sub>	21,7	Lux/W
Beleuchtungseffizienzklasse		B	
Fettscheidegrad	GFE <sub>hood</sub>	63,9	%
Klasse für den Fettscheidegrad		E	
Luftstrom bei minimaler und bei maximaler Geschwindigkeit im Normalbetrieb, ausgenommen den Betrieb auf der Intensivstufe oder Schnelllaufstufe		322,7/604,1	m <sup>3</sup> /h
Luftstrom im Betrieb auf der Intensivstufe oder Schnelllaufstufe		-	m <sup>3</sup> /h
A-bewertete Luftschallemissionen bei minimaler und maximaler verfügbarer Geschwindigkeit im Normalbetrieb		52/68	dB
A-bewertete Luftschallemissionen im Betrieb auf der Intensivstufe oder Schnelllaufstufe		-	dB
Leistungsaufnahme im Aus-Zustand	P <sub>o</sub>	0,43	W
Leistungsaufnahme im Bereitschaftszustand	P <sub>s</sub>	-	W
Kontaktangaben	Chal-Tec GmbH, Wallstraße 16, 10179, Berlin, Deutschland		

**Angaben nach Verordnung (EU) Nr. 66/2014**

Mess- und Berechnungsmethoden nach EN 61591:1997+A1:2006+A2:2011+A11:2014+A12:2015

Artikelnummer	10046382, 10046233, 10046235		
Bezeichnung	Symbol	Wert	Einheit
Jährlicher Energieverbrauch	$AEC_{hood}$	16,5	kWh/Jahr
Zeitverlängerungsfaktor	f	0,5	
Fluiddynamische Effizienz	$FDE_{hood}$	40,3	
Energieeffizienzindex	$EEl_{hood}$	27,4	
Gemessener Luftvolumenstrom im Bestpunkt	$QBEP$	237,5	$m^3/h$
Gemessener Luftdruck im Bestpunkt	$P_{BEP}$	480	Pa
Maximaler Luftstrom	$Q_{max}$	604,1	$m^3/h$
Gemessene elektrische Eingangsleistung im Bestpunkt	$WBEP$	78,6	W
Nennleistung des Beleuchtungssystems	$WL$	3x1	W
Durchschnittliche Beleuchtungsstärke des Beleuchtungssystems auf der Kochoberfläche	$E_{middle}$	65	Lux
Gemessene Leistungsaufnahme im Aus-Zustand	$P_o$	0,43	W
Gemessene Leistungsaufnahme im Bereitschaftszustand	$P_s$	-	W
Schallleistungspegel	$L_{WA}$	68	dB
Kontaktangaben	Chal-Tec GmbH, Wallstraße 16, 10179, Berlin, Deutschland		

## PRODUKTDATENBLATT

### Angaben nach Verordnung (EU) Nr. 65/2014

Mess- und Berechnungsmethoden nach EN 61591:1997+A1:2006+A2:2011+A11:2014+A12:2015

<b>Artikelnummer</b>	10046232, 10034336		
<b>Bezeichnung</b>	<b>Symbol</b>	<b>Wert</b>	<b>Einheit</b>
Jährlicher Energieverbrauch	AEC <sub>hood</sub>	17,3	kWh/Jahr
Energieeffizienzklasse		A++	
fluidodynamische Effizienz	FDE <sub>hood</sub>	40,3	
Klasse für die fluidodynamische Effizienz		A	
Beleuchtungseffizienz	LE <sub>hood</sub>	47,3	Lux/W
Beleuchtungseffizienzklasse		A	
Fettscheidegrad	GFE <sub>hood</sub>	63,9	%
Klasse für den Fettscheidegrad		E	
Luftstrom bei minimaler und bei maximaler Geschwindigkeit im Normalbetrieb, ausgenommen den Betrieb auf der Intensivstufe oder Schnelllaufstufe		322,7/604,1	m <sup>3</sup> /h
Luftstrom im Betrieb auf der Intensivstufe oder Schnelllaufstufe		-	m <sup>3</sup> /h
A-bewertete Luftschallemissionen bei minimaler und maximaler verfügbarer Geschwindigkeit im Normalbetrieb		52/68	dB
A-bewertete Luftschallemissionen im Betrieb auf der Intensivstufe oder Schnelllaufstufe		-	dB
Leistungsaufnahme im Aus-Zustand	P <sub>o</sub>	0,43	W
Leistungsaufnahme im Bereitschaftszustand	P <sub>s</sub>	-	W
Kontaktangaben	Chal-Tec GmbH, Wallstraße 16, 10179, Berlin, Deutschland		

**Angaben nach Verordnung (EU) Nr. 66/2014**

Mess- und Berechnungsmethoden nach EN 61591:1997+A1:2006+A2:2011+A11:2014+A12:2015

Artikelnummer	10046232, 10034336		
Bezeichnung	Symbol	Wert	Einheit
Jährlicher Energieverbrauch	$AEC_{hood}$	17,3	kWh/Jahr
Zeitverlängerungsfaktor	f	0,5	
Fluiddynamische Effizienz	$FDE_{hood}$	40,3	
Energieeffizienzindex	$EEl_{hood}$	28,5	
Gemessener Luftvolumenstrom im Bestpunkt	$Q_{BEP}$	237,5	$m^3/h$
Gemessener Luftdruck im Bestpunkt	$P_{BEP}$	480	Pa
Maximaler Luftstrom	$Q_{max}$	604,1	$m^3/h$
Gemessene elektrische Eingangsleistung im Bestpunkt	$W_{BEP}$	78,6	W
Nennleistung des Beleuchtungssystems	$W_L$	4x1	W
Durchschnittliche Beleuchtungsstärke des Beleuchtungssystems auf der Kochoberfläche	$E_{middle}$	189	Lux
Gemessene Leistungsaufnahme im Aus-Zustand	$P_o$	0,43	W
Gemessene Leistungsaufnahme im Bereitschaftszustand	$P_s$	-	W
Schallleistungspegel	$L_{WA}$	68	dB
Kontaktangaben	Chal-Tec GmbH, Wallstraße 16, 10179, Berlin, Deutschland		

## PRODUKTDATENBLATT

### Angaben nach Verordnung (EU) Nr. 65/2014

Mess- und Berechnungsmethoden nach EN 61591:1997+A1:2006+A2:2011+A11:2014+A12:2015

Artikelnummer	10046236		
Bezeichnung	Symbol	Wert	Einheit
Jährlicher Energieverbrauch	AEC <sub>hood</sub>	19,6	kWh/Jahr
Energieeffizienzklasse		A++	
fluidodynamische Effizienz	FDE <sub>hood</sub>	40,0	
Klasse für die fluidodynamische Effizienz		A	
Beleuchtungseffizienz	LE <sub>hood</sub>	21,7	Lux/W
Beleuchtungseffizienzklasse		B	
Fettscheidegrad	GFE <sub>hood</sub>	63,9	%
Klasse für den Fettscheidegrad		E	
Luftstrom bei minimaler und bei maximaler Geschwindigkeit im Normalbetrieb, ausgenommen den Betrieb auf der Intensivstufe oder Schnelllaufstufe		322,7/604,1	m <sup>3</sup> /h
Luftstrom im Betrieb auf der Intensivstufe oder Schnelllaufstufe		713,8	m <sup>3</sup> /h
A-bewertete Luftschallemissionen bei minimaler und maximaler verfügbarer Geschwindigkeit im Normalbetrieb		52/68	dB
A-bewertete Luftschallemissionen im Betrieb auf der Intensivstufe oder Schnelllaufstufe		72	dB
Leistungsaufnahme im Aus-Zustand	P <sub>o</sub>	0,43	W
Leistungsaufnahme im Bereitschaftszustand	P <sub>s</sub>	-	W
Kontaktangaben	Chal-Tec GmbH, Wallstraße 16, 10179, Berlin, Deutschland		



**Angaben nach Verordnung (EU) Nr. 66/2014**

Mess- und Berechnungsmethoden nach EN 61591:1997+A1:2006+A2:2011+A11:2014+A12:2015

Artikelnummer	10046236		
Bezeichnung	Symbol	Wert	Einheit
Jährlicher Energieverbrauch	$AEC_{hood}$	19,6	kWh/Jahr
Zeitverlängerungsfaktor	f	0,6	
Fluiddynamische Effizienz	$FDE_{hood}$	40,0	
Energieeffizienzindex	$EEl_{hood}$	32,3	
Gemessener Luftvolumenstrom im Bestpunkt	$Q_{BEP}$	262,9	$m^3/h$
Gemessener Luftdruck im Bestpunkt	$P_{BEP}$	435	Pa
Maximaler Luftstrom	$Q_{max}$	713,8	$m^3/h$
Gemessene elektrische Eingangsleistung im Bestpunkt	$W_{BEP}$	79,4	W
Nennleistung des Beleuchtungssystems	$W_L$	3x1	W
Durchschnittliche Beleuchtungsstärke des Beleuchtungssystems auf der Kochoberfläche	$E_{middle}$	65	Lux
Gemessene Leistungsaufnahme im Aus-Zustand	$P_o$	0,43	W
Gemessene Leistungsaufnahme im Bereitschaftszustand	$P_s$	-	W
Schallleistungspegel	$L_{WA}$	52/68	dB
Kontaktangaben	Chal-Tec GmbH, Wallstraße 16, 10179, Berlin, Deutschland		

## PRODUKTDATENBLATT

### Angaben nach Verordnung (EU) Nr. 65/2014

Mess- und Berechnungsmethoden nach EN 61591:1997+A1:2006+A2:2011+A11:2014+A12:2015

Artikelnummer	10046237		
Bezeichnung	Symbol	Wert	Einheit
Jährlicher Energieverbrauch	AEC <sub>hood</sub>	20,3	kWh/Jahr
Energieeffizienzklasse		A++	
fluidodynamische Effizienz	FDE <sub>hood</sub>	40,0	
Klasse für die fluidodynamische Effizienz		A	
Beleuchtungseffizienz	LE <sub>hood</sub>	47,3	Lux/W
Beleuchtungseffizienzklasse		A	
Fettscheidegrad	GFE <sub>hood</sub>	63,9	%
Klasse für den Fettscheidegrad		E	
Luftstrom bei minimaler und bei maximaler Geschwindigkeit im Normalbetrieb, ausgenommen den Betrieb auf der Intensivstufe oder Schnelllaufstufe		322,7/604,1	m <sup>3</sup> /h
Luftstrom im Betrieb auf der Intensivstufe oder Schnelllaufstufe		713,8	m <sup>3</sup> /h
A-bewertete Luftschallemissionen bei minimaler und maximaler verfügbarer Geschwindigkeit im Normalbetrieb		52/68	dB
A-bewertete Luftschallemissionen im Betrieb auf der Intensivstufe oder Schnelllaufstufe		72	dB
Leistungsaufnahme im Aus-Zustand	P <sub>o</sub>	0,43	W
Leistungsaufnahme im Bereitschaftszustand	P <sub>s</sub>	-	W
Kontaktangaben	Chal-Tec GmbH, Wallstraße 16, 10179, Berlin, Deutschland		

**Angaben nach Verordnung (EU) Nr. 66/2014**

Mess- und Berechnungsmethoden nach EN 61591:1997+A1:2006+A2:2011+A11:2014+A12:2015

Artikelnummer	10046237		
Bezeichnung	Symbol	Wert	Einheit
Jährlicher Energieverbrauch	$AEC_{hood}$	20,3	kWh/Jahr
Zeitverlängerungsfaktor	f	0,6	
Fluiddynamische Effizienz	$FDE_{hood}$	40,0	
Energieeffizienzindex	$EEl_{hood}$	33,2	
Gemessener Luftvolumenstrom im Bestpunkt	$QBEP$	262,9	$m^3/h$
Gemessener Luftdruck im Bestpunkt	$P_{BEP}$	435	Pa
Maximaler Luftstrom	$Q_{max}$	713,8	$m^3/h$
Gemessene elektrische Eingangsleistung im Bestpunkt	$WBEP$	79,4	W
Nennleistung des Beleuchtungssystems	$WL$	4x1	W
Durchschnittliche Beleuchtungsstärke des Beleuchtungssystems auf der Kochoberfläche	$E_{middle}$	189	Lux
Gemessene Leistungsaufnahme im Aus-Zustand	$P_o$	0,43	W
Gemessene Leistungsaufnahme im Bereitschaftszustand	$P_s$	-	W
Schallleistungspegel	$L_{WA}$	52/68	dB
Kontaktangaben	Chal-Tec GmbH, Wallstraße 16, 10179, Berlin, Deutschland		

---

## HINWEISE ZUM UMWELTSCHUTZ

---

- Achten Sie während des Kochens auf eine ausreichende Luftzufuhr, damit die Dunstabzugshaube effizient und mit einem geringen Betriebsgeräusch arbeiten kann.
- Passen Sie die Gebläsedrehzahl an die beim Kochen entstehende Dampfmenge an. Je niedriger die Gebläsedrehzahl ist, desto weniger Energie wird verbraucht.
- Wenn beim Garen große Mengen Dampf entstehen, wählen Sie rechtzeitig eine höhere Gebläsedrehzahl. Wenn sich der Kochdampf bereits in der Küche verteilt hat, muss die Dunstabzugshaube länger betrieben werden.
- Schalten Sie die Dunstabzugshaube aus, wenn Sie sie nicht mehr benötigen.
- Schalten Sie die Beleuchtung aus, wenn Sie diese nicht mehr benötigen.
- Reinigen Sie den Filter in regelmäßigen Abständen und tauschen Sie ihn ggf. aus, um die Effektivität des Lüftungssystems zu erhöhen und Brandgefahr zu vermeiden.
- Setzen Sie beim Kochen immer den Deckel auf, um Kochdampf und Kondenswasser zu reduzieren.

---

## HINWEISE ZUR ENTSORGUNG

---



Wenn es in Ihrem Land eine gesetzliche Regelung zur Entsorgung von elektrischen und elektronischen Geräten gibt, weist dieses Symbol auf dem Produkt oder auf der Verpackung darauf hin, dass dieses Produkt nicht im Hausmüll entsorgt werden darf. Stattdessen muss es zu einer Sammelstelle für das Recycling von elektrischen und elektronischen Geräten gebracht werden. Durch regelkonforme Entsorgung schützen Sie die Umwelt und die Gesundheit Ihrer Mitmenschen vor negativen Konsequenzen. Informationen zum Recycling und zur Entsorgung dieses Produkts, erhalten Sie von Ihrer örtlichen Verwaltung oder Ihrem Hausmüllentsorgungsdienst.

---

## HERSTELLER & IMPORTEUR (UK)

---

**Hersteller:**


Chal-Tec GmbH, Wallstraße 16, 10179 Berlin, Deutschland.

**Importeur für Großbritannien:**

Berlin Brands Group UK Limited  
PO Box 42  
272 Kensington High Street  
London, W8 6ND  
United Kingdom

## SPEZIELLE ENTSORGUNGSHINWEISE FÜR VERBRAUCHER IN DEUTSCHLAND

Entsorgen Sie Ihre Altgeräte fachgerecht. Dadurch wird gewährleistet, dass die Altgeräte umweltgerecht verwertet und negative Auswirkungen auf die Umwelt und menschliche Gesundheit vermieden werden. Bei der Entsorgung sind folgende Regeln zu beachten:

- Jeder Verbraucher ist gesetzlich verpflichtet, Elektro- und Elektronikaltgeräte (Altgeräte) sowie Batterien und Akkus getrennt vom Hausmüll zu entsorgen. Sie erkennen die entsprechenden Altgeräte durch folgendes Symbol der durchgestrichene Mülltonne (WEEE Symbol). 
- Sie haben Altbatterien und Altakkumulatoren, die nicht vom Altgerät umschlossen sind, sowie Lampen, die zerstörungsfrei aus dem Altgerät entnommen werden können, vor der Abgabe an einer Entsorgungsstelle vom Altgerät zerstörungsfrei zu trennen.
- Bestimmte Lampen und Leuchtmittel fallen ebenso unter das Elektro- und Elektronikgesetz und sind dementsprechend wie Altgeräte zu behandeln. Ausgenommen sind Glühbirnen und Halogenlampen. Entsorgen Sie Glühbirnen und Halogenlampen bitte über den Hausmüll, sofern Sie nicht das WEEE Symbol tragen.
- Jeder Verbraucher ist für das Löschen von personenbezogenen Daten auf dem Elektro- bzw. Elektronikgerät selbst verantwortlich.

### Rücknahmepflicht der Vertrieber

Vertreiber mit einer Verkaufsfläche für Elektro- und Elektronikgeräte von mindestens 400 Quadratmetern sowie Vertrieber von Lebensmitteln mit einer Gesamtverkauffläche von mindestens 800 Quadratmetern, die mehrmals im Kalenderjahr oder dauerhaft Elektro- und Elektronikgeräte anbieten und auf dem Markt bereitstellen, sind verpflichtet,

1. bei der Abgabe eines neuen Elektro- oder Elektronikgerätes an einen Endnutzer ein Altgerät des Endnutzers der gleichen Geräteart, das im Wesentlichen die gleichen Funktionen wie das neue Gerät erfüllt, am Ort der Abgabe oder in unmittelbarer Nähe hierzu unentgeltlich zurückzunehmen und
2. auf Verlangen des Endnutzers Altgeräte, die in keiner äußeren Abmessung größer als 25 Zentimeter sind, im Einzelhandelsgeschäft oder in unmittelbarer Nähe hierzu unentgeltlich zurückzunehmen; die Rücknahme darf nicht an den Kauf eines Elektro- oder Elektronikgerätes geknüpft werden und ist auf drei Altgeräte pro Geräteart beschränkt.

- Bei einem Vertrieb unter Verwendung von Fernkommunikationsmitteln ist die unentgeltliche Abholung am Ort der Abgabe auf Elektro- und Elektronikgeräte der Kategorien 1, 2 und 4 gemäß § 2 Abs. 1 ElektroG, nämlich „Wärmeüberträger“, „Bildschirmgeräte“ (Oberfläche von mehr als 100 cm<sup>2</sup>) oder „Großgeräte“ (letztere mit mindestens einer äußeren Abmessung über 50 Zentimeter) beschränkt. Für andere Elektro- und Elektronikgeräte (Kategorien 3, 5, 6) ist eine Rückgabemöglichkeit in zumutbarer Entfernung zum jeweiligen Endnutzer zu gewährleisten.
- Altgeräte dürfen kostenlos auf dem lokalen Wertstoffhof oder in folgenden Sammelstellen in Ihrer Nähe abgegeben werden: [www.take-e-back.de](http://www.take-e-back.de)
- Für Elektro- und Elektronikgeräte der Kategorien 1, 2 und 4 anbieten wir auch die Möglichkeit einer unentgeltlichen Abholung am Ort der Abgabe. Beim Kauf eines Neugeräts haben Sie die Möglichkeit eine Altgerät abholung über die Webseite auszuwählen.
- Batterien können überall dort kostenfrei zurückgegeben werden, wo sie verkauft werden (z. B. Super-, Bau-, Drogeriemarkt). Auch Wertstoff- und Recyclinghöfe nehmen Batterien zurück. Sie können Batterien auch per Post an uns zurücksenden. Altbatterien in haushaltsüblichen Mengen können Sie direkt bei uns von Montag bis Freitag zwischen 08:00 und 16:00 Uhr unter der folgenden Adresse unentgeltlich zurückgeben:

**Chal-Tec Fulfillment GmbH**  
**Norddeutschlandstr. 3**  
**47475 Kamp-Lintfort**

- Wichtig zu beachten ist, dass Lithiumbatterien aus Sicherheitsgründen vor der Rückgabe gegen Kurzschluss gesichert werden müssen (z. B. durch Abkleben der Pole).
- Finden sich unter der durchgestrichenen Mülltonne auf der Batterie zusätzlich die Zeichen Cd, Hg oder Pb ist das ein Hinweis darauf, dass die Batterie gefährliche Schadstoffe enthält. (»Cd« steht für Cadmium, »Pb« für Blei und »Hg« für Quecksilber).

### **Hinweis zur Abfallvermeidung**

Indem Sie die Lebensdauer Ihrer Altgeräte verlängern, tragen Sie dazu bei, Ressourcen effizient zu nutzen und zusätzlichen Müll zu vermeiden. Die Lebensdauer Ihrer Altgeräte können Sie verlängern indem Sie defekte Altgeräte reparieren lassen. Wenn sich Ihr Altgerät in gutem Zustand befindet, könnten Sie es spenden, verschenken oder verkaufen.

**Dear Customer,**

Congratulations on purchasing this device. Please read the following instructions carefully and follow them to prevent possible damages. We assume no liability for damage caused by disregard of the instructions and improper use. Scan the QR code to get access to the latest user manual and more product information.




---

## CONTENTS

---

Safety Instructions	32
Installation	34
Operation	43
Cleaning and Care	45
Troubleshooting	47
Product Data Sheet	48
Notes on Environmental Protection	56
Disposal Considerations	56
Manufacturer & Importer (UK)	56

---

## TECHNICAL DATA

---

Item number	10046382, 10046232, 10046233, 10034336, 10046235, 10046236, 10046237
Power supply	220-240 V ~ 50 Hz

---

## SAFETY INSTRUCTIONS

---

- Thank you for purchasing this cooker hood. Please read the instruction manual carefully before you use the cooker hood, and keep it in a safe place.
- The installation work must be carried out by a qualified electrician or competent person. Before you use the cooker hood, make sure that the voltage (V) and the frequency (Hz) indicated on the cooker hood are exactly the same as the voltage and the frequency in your home.
- The manufacturer and the agent will not bear any responsibility for the damage caused by inappropriate installation and usage.
- Children under the age of 8 must not use the cooker hood.
- The appliance is not intended for commercial use, but only for household and similar environments.
- The cooker hood and its filter mesh should be cleaned regularly in order to keep it in good working order.
- Before cleaning, switch the power off at the main supply.
- Clean the cooker hood according to the instruction manual and keep the cooker hood from the danger of burning.
- Prohibit putting the cooker hood by fire.
- If the appliance does not function normally, contact the manufacturer or a specialist company.
- This device may be only used by children 8 years old or older and persons with limited physical, sensory and mental capabilities and / or lack of experience and knowledge, provided that they have been instructed in use of the device by a responsible person who understands the associated risks.
- If the supply cord is damaged, it must be replaced by the manufacturer, its service agent or similarly qualified persons in order to avoid a hazard.
- If the range hood is used at the same time as appliances burning gas or other fuels, the room must be adequately ventilated.
- Do not flambé under the range hood. Accessible parts may become hot when used with cooking appliances.

### Important hints on installation

- The air must not be discharged into a flue that is used for exhausting fumes from appliances burning gas or other fuels (not applicable to appliances that only discharge the air back into the room).
- Regulations concerning the discharge of air have to be fulfilled.



## Important notes about the extraction mode



### WARNING

Risk of poisoning from exhaust gases sucked back. Never operate the device in extraction mode simultaneously with an open flue appliance when there is not adequate airflow guaranteed.

Open flue combustion equipment (for example, gas, oil, wood or coal-fired heaters, tankless water heaters, water heaters) pulls combustion air from the room and runs it through an exhaust pipe or chimney to the outside. In the extraction mode, indoor air is removed from the kitchen and the adjacent rooms - without sufficient air intake this creates a vacuum. Toxic gases from the chimney or extraction flue can thereby be sucked back into the living spaces.

- Always ensure that a sufficient supply of fresh air is guaranteed and that the air can circulate.
- An air supply / extractor box alone does not ensure compliance with the limit value.

Safe operation is only possible when the negative pressure in the room where the appliance is located does not exceed 4 Pa (0.04 mbar). This can be achieved when the air required for combustion can flow through openings that are not closable, for example in doors, windows, in conjunction with an air supply / extractor box or through other technical measures. In any case, consult a qualified chimney sweep who can assess the entire ventilation of your house and propose appropriate measures for adequate ventilation.

If the hood is used exclusively in the recirculation mode, unrestricted operation is possible.

### Important note on disassembly of the device

- Disassembly is similar to installation/assembly in reverse order.
- Take a second person to help you during disassembly to avoid injuries.

## INSTALLATION

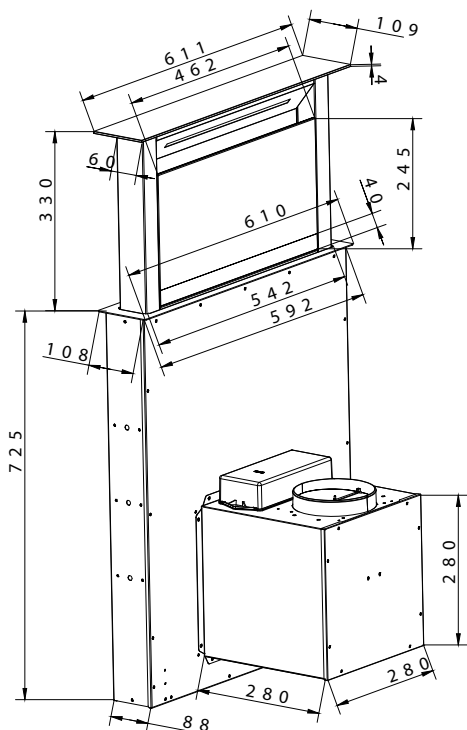
On installation, the minimum distance between the hob and the hood must be exactly complied with and follow the numbering of the steps and the additional instructions.

Execution with air exhausted outdoors (A- see also the installation data). The vapours are extracted via an air exhaust hose fixed to the connector ring.

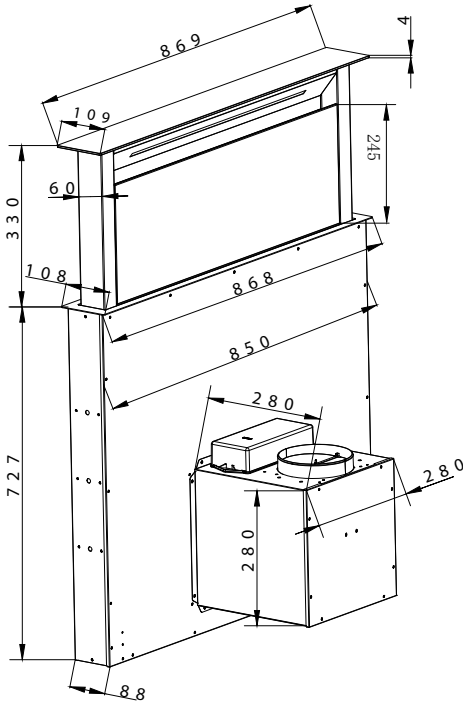
The diameter of the exhaust air hose must conform to that of the connector ring. If a smoke non-return valve is used or is planned, check whether it can open and close freely after the installation of the exhaust air hose. The extractor hood can be equipped with one (top) or two (top and back) extractor openings.

The hood is normally initially fitted out for use of the top extractor opening, as an extractor hood. Openings not required are fitted with a plastic cover. This plastic cover can be easily removed by turning counterclockwise and optionally fitted to another opening which is not required.

### Measurements (10046382, 10046233, 10046235, 10046236)



Measurements (10046232, 10034336, 10046237)



### **Using the extractor hood as an exhaust air hood (with air extracted to outdoors)**

If the extractor hood has been fitted at the factory with a carbon filter, this must be removed. It is only practicable to use this when operating your hood in circulation mode.

### **Converting the extractor hood to a circulation hood**

If you wish to use an appropriately fitted hood as a circulation hood, you must mount the active carbon filter(s) to the fan motor before using the hood. The active carbon filter(s) is/are included in the scope of supply with some models. Otherwise you must obtain the active carbon filter(s) from the supplier of your extractor hood.

### **Electrical connection**

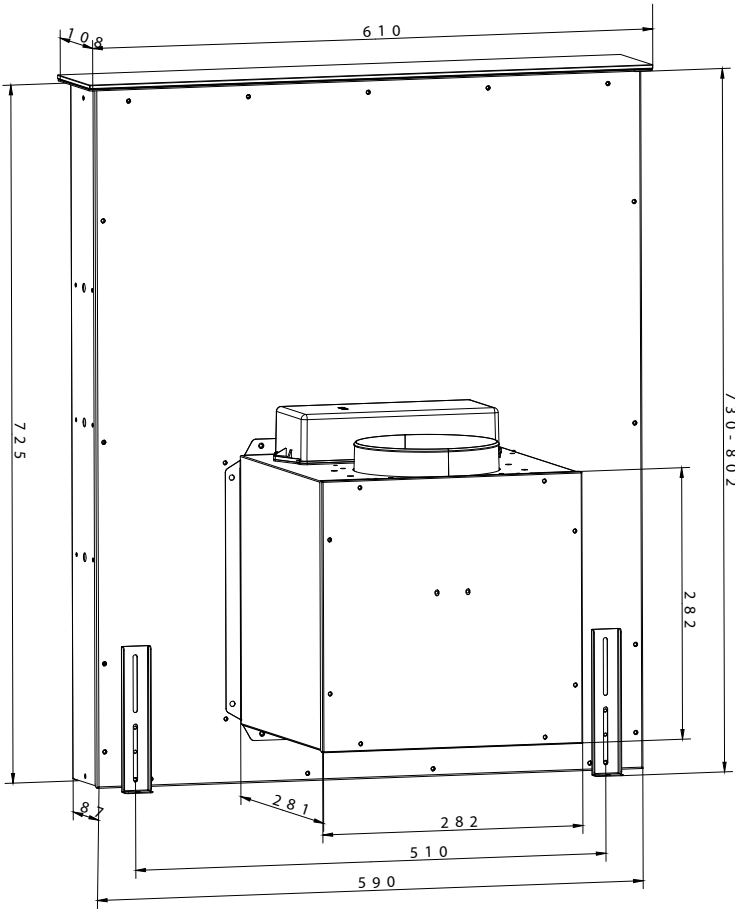
Before connecting the extractor hood, check that the voltage stated on the rating plate (V) agrees with the supply voltage in your home. Never install the appliance if the data on the rating plate does not agree with your supply voltage. You will find the rating plate inside the appliance, behind the grease filter.

If the appliance is not fitted with a connector plug, a two-pole switch, conforming to standards with a minimum open contact gap of 3 mm is to be installed by an authorized tradesman in an easily accessible location. If the extractor hood is fitted with a standard connector plug, connect this to an easily accessible standard socket.

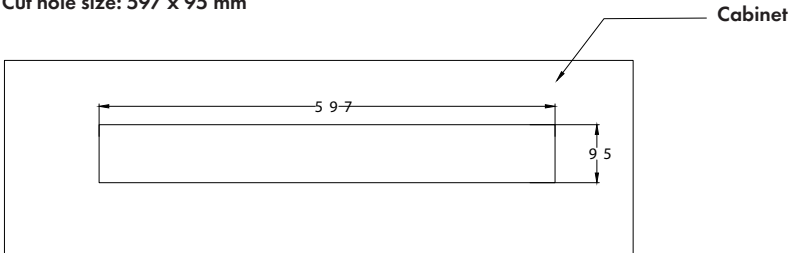
### **Mounting the carbon filter**

You will find the mounting instructions for the carbon filter in its packaging. To mount the carbon filter, remove the grease filter(s), fit the carbon filter according to its mounting instructions and refit the grease filter(s).

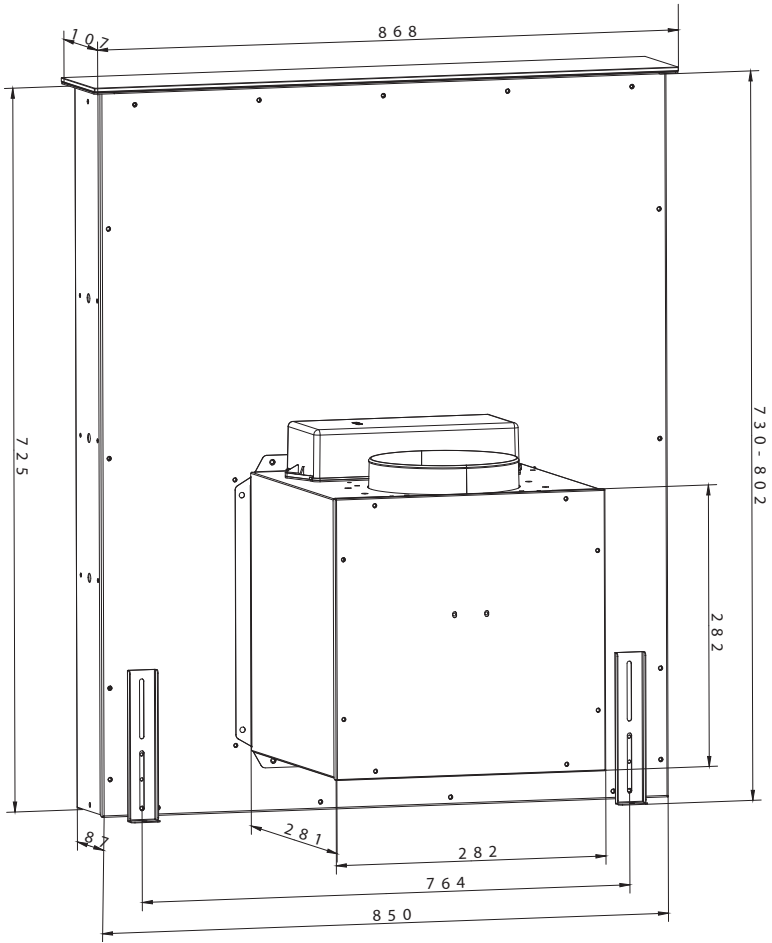
Installation dimensions (10046382, 10046233, 10046235, 10046236)



Installation 10046382, 10046233, 10046235, 10046236  
Cut hole size: 597 x 95 mm

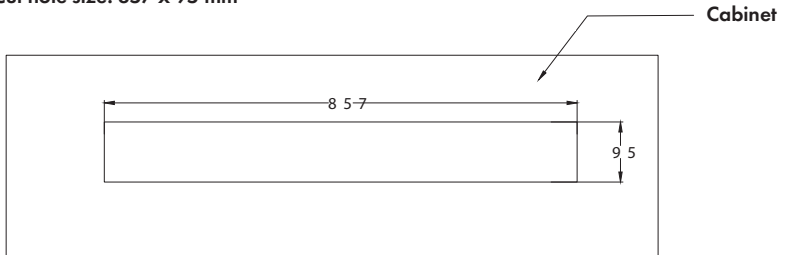


Installation dimensions (10046232, 10034336, 10046237)

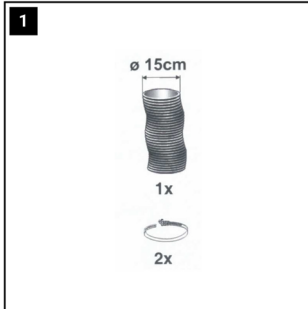


Installation 10046232, 10034336, 10046237

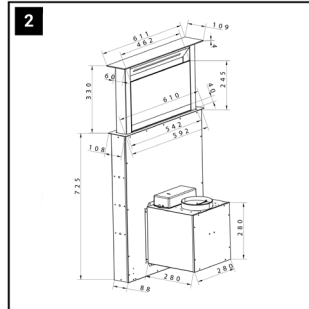
Cut hole size: 857 x 95 mm



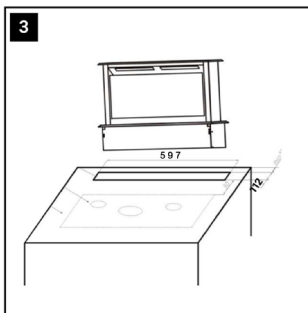
## Installation of the hood



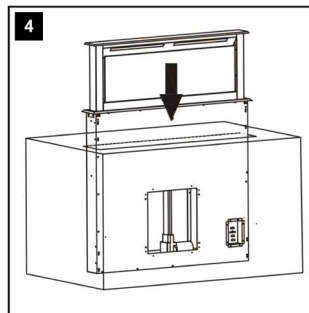
Please get an exhaust duct 150 mm with two hose clamps (not included!).



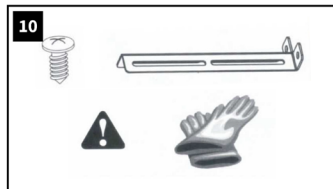
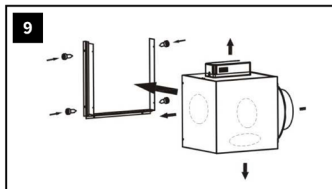
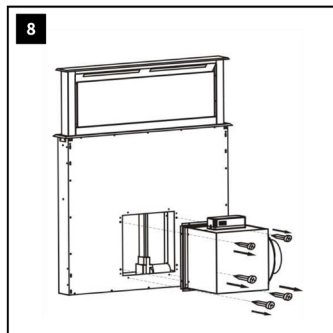
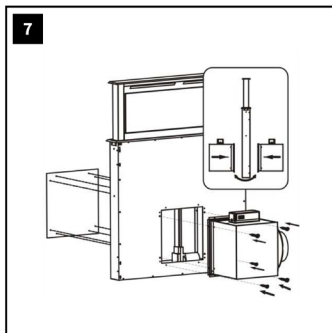
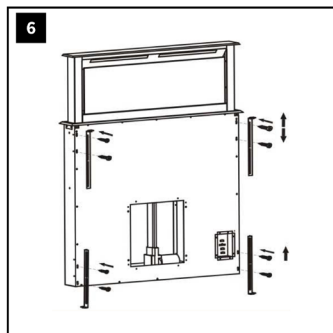
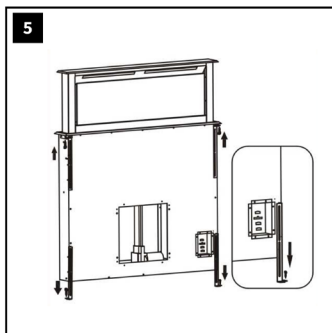
Provide the worktop with the matching cutouts for the ventilation system.



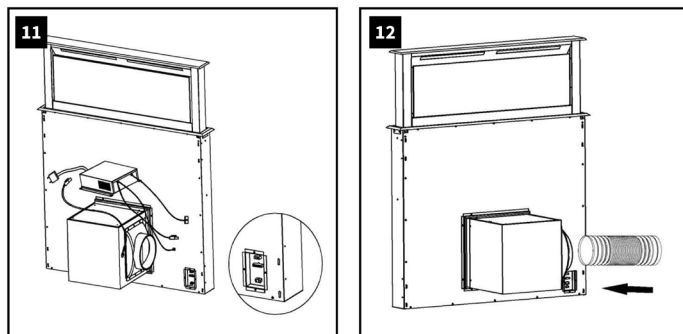
Provide the countertop with a cutout for the cooktop.



Insert the ventilation system in the cutout and connect them mittels holding rails with under the countertop and on the body.







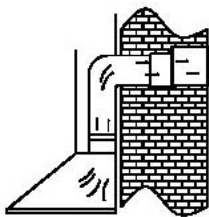
- Mounting the motor unit:
- You have the option to connect the motor unit to the right or left on the vent housing
- Then connect the different blades and check the unit for function.

---

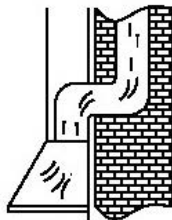
Note: The ventilation system has sharp edges. Use safety gloves (Figure 10).

---

## Exhaust air pipe

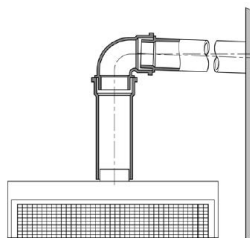


1 Air outlet to outdoors



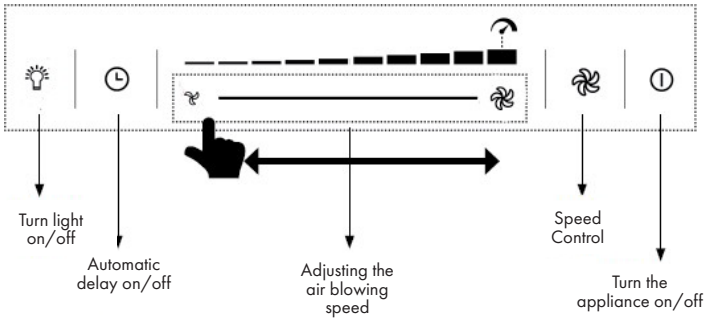
2 Air outlet via an air shaft

- The exhaust air line should be as short and straight as possible.
- To avoid excessive noise or a reduced extraction capacity the diameter of the exhaust air pipeline should not be less than 150 mm.
- Use or form only large radius bends. Small radius bends reduce the extraction capacity of the hood.
- Use only smooth pipelines or flexible hoses of non-flammable materials for the exhaust air pipeline
- If the exhaust air pipeline is horizontally routed, there must be a minimum gradient of 1 cm per metre or an inclination angle of 2°. (Fig. C) Otherwise condensation water could run into the extractor hood motor.
- If the exhaust air is directed into an exhaust air duct, the end of the entry fitting must be directed in the direction of flow.
- If the exhaust air pipeline is routed through cool rooms, lofts etc. there can be a large temperature drop within the individual parts of the pipeline, resulting in sweating or condensation water production. This renders outlet pipeline insulation necessary.
- In some cases a condensation water barrier must be installed in addition to adequate insulation.




## OPERATION

Control panel 10046382, 10046232, 10046233, 10034336, 10046235




### Lift hood up/down

If you press the extract button  for 2 seconds, the hood begins to lift up and remain in the highest position available. By again pressing the key, the hood retracts.


Important: Check that the core when moving in and out is not blocked or obstructed. There is a risk that a container is lifted (handle, etc.) and possibly hot contents may spill.

### Adjust the power intensity

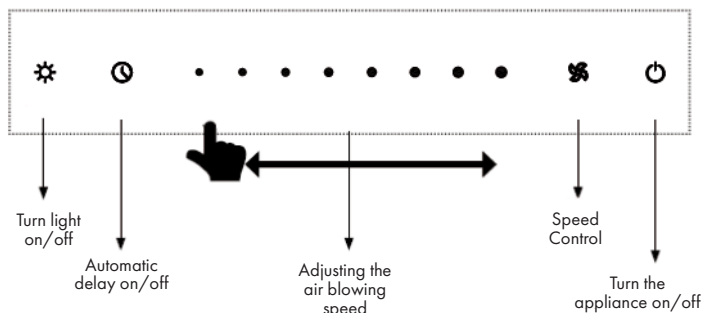
In the working mode, short press button  for increasing the speed by 1 level (from level 1 to 10). Long press to increase the speed to maximum level.


With the Slider, you can reduce or increase the power level. To do this, either directly touch the desired intensity level or move back and forth on the control panel (under the illuminated stepped bar) until you have reached the desired intensity. The power level is displayed in the display above.

### Turn of the automatic delay

Press the  button during operation. When it starts flashing, 3 minutes automatic delay is activated.

## Control panel 10046236, 10046237

**Lift hood up/down**


If you press the extract button  for 2 seconds, the hood begins to lift up and remain in the highest position available. By again pressing the key, the hood retracts.

---

Important: Check that the core when moving in and out is not blocked or obstructed. There is a risk that a container is lifted (handle, etc.) and possibly hot contents may spill.

---


**Adjust the power intensity**

In the working mode, short press button  for increasing the speed by 1 level (from level 1 to 8). Long press to increase the speed to maximum level.

With the Slider, you can reduce or increase the power level. To do this, either directly touch the desired intensity level or move back and forth on the control panel (under the illuminated stepped bar) until you have reached the desired intensity. The power level is displayed in the display above.

To switch to high-performance level TURBO, long press level 8. The appliance will now operate at the TURBO level for 5 minutes. After 5 minutes the speed is reset to level 8 automatically.

**Turn of the automatic delay**

Press the  button during operation. When it starts flashing, 3 minutes automatic delay is activated.

---

## CLEANING AND CARE

---

Prior to any maintenance or cleaning work, isolate the hood from the electrical supply by: pulling out the appliance connector plug or tripping the house installation circuit breaker or fully unscrew the screw type fuse from the house installation.

- The extractor hood is not to be cleaned with a steam cleaner.
- Do not use cleaning agents containing alcohol to clean appliances with a matt black finish. These can lead to discolouring.
- Non-compliance with the maintenance and cleaning instructions can result in a fire hazard due to grease deposits.
- The grease filters on your appliance are to be cleaned or replaced at regular intervals.
- Filters saturated with grease can quickly catch fire and also distribute unpleasant odours.
- Grease filters obstructed by dirt particles seriously impair the appliance function.
- When cleaning the area of the control elements, take great care to prevent water entering the electronics.

### Special information for appliances with a stainless steel casing

- A commercially available non-abrasive stainless steel cleaning agent should be used for cleaning stainless steel surfaces.
- Treatment with a stainless steel preservative is recommended to prevent surfaces becoming quickly re-soiled.
- Apply the agent all over and economically using a soft cloth.
- Never use stainless steel cleaning agents in the vicinity of the control elements.
- When cleaning metal grease filters take care not to damage the mesh.
- Frequent cleaning or the use of aggressive cleaning agents can cause colour changes to the metal surface.
- These do not affect the filter function and are not grounds for complaint.

### Changing the grease filter

- Change paper grease filters monthly.
- Change paper grease filters with alarm every two months or when the colour of the surface becomes visible through the mesh openings. This filter is coloured on one side; after fitting, this colouring must not be visible through the mesh openings.
- Foam grease filters must be soaked once a month in warm soapy water for 1 to 2 hours. Do not wring out; repeat where required and replace the filter by a new item after a maximum of 5-6 washes.
- Metal grease filters do not have to be replaced when they are over-saturated but washed once a month by hand or in a dishwasher (60 °C). Allow the filter to dry thoroughly and carefully replace it in the extractor hood.  
Do not use alkaline dishwashing detergents (pH value above 7).

### Carbon filters

a) Traditional carbon filters (normally round in shape) can be neither washed nor regenerated. In normal use and depending on their size, replace every 4 to 6 months. Comply with the relevant instructions on the package.

b) Washable and regeneratable carbon filters (normally square in shape) are to be washed once a month in a dishwasher, using a standard rinsing agent and with the intensive rinsing program (at the highest temperature). Washable and regeneratable carbon filters absorb kitchen odours for a maximum of 3 years when cleaned monthly. The filter should then be replaced by a new item.

Washable and regeneratable carbon filters should be washed separately to avoid food residue deposits which can later cause unpleasant odours. After washing, the washable and regeneratable carbon filter must be reactivated. This is carried out by drying the cleaned filter in an oven for 10 minutes at 100 °C. Read the package to see whether your carbon filter is washable and regeneratable. If the package carries no information, then it contains a traditional, non-washable carbon filter. Each time you change or wash a grease filter or carbon filter, after removal clean all exposed lower parts of the hood with a mild grease solvent. For the daily cleaning of the outer parts of the hood use a soft cloth moistened with alcohol or a mild liquid cleaner. Never use an abrasive cleaner. There is a risk of fire if the instructions for cleaning the hood and the changing or cleaning of the filters are not complied with.



#### **WARNING**

Danger of fire! Comply with the the instructions for cleaning the hood and the filters.

### Lighting

This appliance has a built-in LED-stripe. This stripe does not have to be replaced.

## TROUBLESHOOTING

<b>Fault</b>	<b>Cause</b>	<b>Solution</b>
Light on, but fan does not work	The fan blade is jammed.	Switch of the unit and repair by qualified service personnel only.
	The motor is damaged.	
Both light and fan do not work	light bulb burn.	Replace the bulb with correct rating.
	Power cord looses.	Plug in to the power supply again.
Serious vibration of the unit	The fan blade is damaged.	Switch of the unit and repair by qualified service personnel only.
	The fan motor is not fixed tightly.	
	The unit is not hung properly on the bracket.	Take down the unit and check whether the bracket is in proper location.
Suction performance not good	Too long distance between the unit and the cooking plane	Readjust the distance to 65-75cm

## PRODUCT DATA SHEET

### Information according to Regulation (EU) No. 65/2014

Measurement and calculation methods according to EN 61591:1997+A1:2006+A2:2011+A11:2014+A12:2015

Item number	10046382, 10046233, 10046235		
Description	Symbol	Value	Unit
Annual Energy Consumption	AEC <sub>hood</sub>	16.5	kWh/a
Energy Efficiency class		A++	
Fluid Dynamic Efficiency	FDE <sub>hood</sub>	40.3	
Fluid Dynamic Efficiency class		A	
Lighting Efficiency	LE <sub>hood</sub>	21.7	Lux/W
Lighting Efficiency class		B	
Grease Filtering Efficiency	GFE <sub>hood</sub>	63.9	%
Grease Filtering Efficiency class		E	
Air flow at minimum and maximum speed in normal use, intensive or boost excluded		322.7/604.1	m <sup>3</sup> /h
Air flow at intensive or boost setting		-	m <sup>3</sup> /h
Airborne acoustical A-weighted sound power emissions at minimum and maximum speed available in normal use		52/68	dB
Airborne acoustical A-weighted sound power emissions at intensive or boost setting		-	dB
Power consumption in off mode	P <sub>o</sub>	0.43	W
Power consumption in standby mode	P <sub>s</sub>	-	W
Contact details	Chal-Tec GmbH, Wallstraße 16, 10179, Berlin, Germany		



**Information according to Regulation (EU) No. 66/2014**

Measurement and calculation methods according to EN 61591:1997+A1:2006+A2:2011+A11:2014+A12:2015

Item number	10046382, 10046233, 10046235		
Description	Symbol	Value	Unit
Annual Energy Consumption	$AEC_{hood}$	16.5	kWh/a
Time increase factor	$f$	0.5	
Fluid Dynamic Efficiency	$FDE_{hood}$	40.3	
Energy Efficiency Index	$EEl_{hood}$	27.4	
Measured air flow rate at best efficiency point	$Q_{BEP}$	237.5	$m^3/h$
Measured air pressure at best efficiency point	$P_{BEP}$	480	Pa
Maximum air flow	$Q_{max}$	604.1	$m^3/h$
Measured electric power input at best efficiency point	$W_{BEP}$	78.6	W
Nominal power of the lighting system	$W_L$	3x1	W
Average illumination of the lighting system on the cooking surface	$E_{middle}$	65	Lux
Measured power consumption off mode	$P_o$	0.43	W
Measured power consumption in standby mode	$P_s$	-	W
Sound power level	$L_{WA}$	68	dB
Contact details	Chal-Tec GmbH, Wallstraße 16, 10179, Berlin, Germany		

## PRODUCT DATA SHEET

### Information according to Regulation (EU) No. 65/2014

Measurement and calculation methods according to EN 61591:1997+A1:2006+A2:2011+A11:2014+A12:2015

Item number	10046232, 10034336		
Description	Symbol	Value	Unit
Annual Energy Consumption	AEC <sub>hood</sub>	17.3	kWh/a
Energy Efficiency class		A++	
Fluid Dynamic Efficiency	FDE <sub>hood</sub>	40.3	
Fluid Dynamic Efficiency class		A	
Lighting Efficiency	LE <sub>hood</sub>	47.3	Lux/W
Lighting Efficiency class		A	
Grease Filtering Efficiency	GFE <sub>hood</sub>	63.9	%
Grease Filtering Efficiency class		E	
Air flow at minimum and maximum speed in normal use, intensive or boost excluded		322.7/604.1	m <sup>3</sup> /h
Air flow at intensive or boost setting		-	m <sup>3</sup> /h
Airborne acoustical A-weighted sound power emissions at minimum and maximum speed available in normal use		52/68	dB
Airborne acoustical A-weighted sound power emissions at intensive or boost setting		-	dB
Power consumption in off mode	P <sub>o</sub>	0.43	W
Power consumption in standby mode	P <sub>s</sub>	-	W
Contact details	Chal-Tec GmbH, Wallstraße 16, 10179, Berlin, Germany		

**Information according to Regulation (EU) No. 66/2014**

Measurement and calculation methods according to EN 61591:1997+A1:2006+A2:2011+A11:2014+A12:2015

Item number	10046232, 10034336		
Description	Symbol	Value	Unit
Annual Energy Consumption	$AEC_{hood}$	17.3	kWh/a
Time increase factor	f	0.5	
Fluid Dynamic Efficiency	$FDE_{hood}$	40.3	
Energy Efficiency Index	$EEl_{hood}$	28.5	
Measured air flow rate at best efficiency point	$Q_{BEP}$	237.5	m <sup>3</sup> /h
Measured air pressure at best efficiency point	$P_{BEP}$	480	Pa
Maximum air flow	$Q_{max}$	604.1	m <sup>3</sup> /h
Measured electric power input at best efficiency point	$W_{BEP}$	78.6	W
Nominal power of the lighting system	$W_L$	4x1	W
Average illumination of the lighting system on the cooking surface	$E_{middle}$	189	Lux
Measured power consumption off mode	$P_o$	0.43	W
Measured power consumption in standby mode	$P_s$	-	W
Sound power level	$L_{WA}$	68	dB
Contact details	Chal-Tec GmbH, Wallstraße 16, 10179, Berlin, Germany		

## PRODUCT DATA SHEET

### Information according to Regulation (EU) No. 65/2014

Measurement and calculation methods according to EN 61591:1997+A1:2006+A2:2011+A11:2014+A12:2015

Item number	10046236		
Description	Symbol	Value	Unit
Annual Energy Consumption	AEC <sub>hood</sub>	19.6	kWh/Year
Energy Efficiency class		A++	
Fluid Dynamic Efficiency	FDE <sub>hood</sub>	40.0	
Fluid Dynamic Efficiency class		A	
Lighting Efficiency	LE <sub>hood</sub>	21.7	Lux/W
Lighting Efficiency class		B	
Grease Filtering Efficiency	GFE <sub>hood</sub>	63.9	%
Grease Filtering Efficiency class		E	
Air flow at minimum and maximum speed in normal use, intensive or boost excluded		322.7/604.1	m <sup>3</sup> /h
Air flow at intensive or boost setting		713.8	m <sup>3</sup> /h
Airborne acoustical A-weighted sound power emissions at minimum and maximum speed available in normal use		52/68	dB
Airborne acoustical A-weighted sound power emissions at intensive or boost setting		72	dB
Power consumption in off mode	P <sub>o</sub>	0.43	W
Power consumption in standby mode	P <sub>s</sub>	-	W
Contact details	Chal-Tec GmbH, Wallstraße 16, 10179, Berlin, Germany		

**Information according to Regulation (EU) No. 66/2014**

Measurement and calculation methods according to EN 61591:1997+A1:2006+A2:2011+A11:2014+A12:2015

Item number	10046236		
Description	Symbol	Value	Unit
Annual Energy Consumption	$AEC_{hood}$	19.6	kWh/Year
Time increase factor	f	0.6	
Fluid Dynamic Efficiency	$FDE_{hood}$	40.0	
Energy Efficiency Index	$EEl_{hood}$	32.3	
Measured air flow rate at best efficiency point	$Q_{BEP}$	262.9	m <sup>3</sup> /h
Measured air pressure at best efficiency point	$P_{BEP}$	435	Pa
Maximum air flow	$Q_{max}$	713.8	m <sup>3</sup> /h
Measured electric power input at best efficiency point	$W_{BEP}$	79.4	W
Nominal power of the lighting system	$W_L$	3x1	W
Average illumination of the lighting system on the cooking surface	$E_{middle}$	65	Lux
Measured power consumption off mode	$P_o$	0.43	W
Measured power consumption in standby mode	$P_s$	-	W
Sound power level	$L_{WA}$	52/68	dB
Contact details	Chal-Tec GmbH, Wallstraße 16, 10179, Berlin, Germany		

## PRODUCT DATA SHEET

### Information according to Regulation (EU) No. 65/2014

Measurement and calculation methods according to EN 61591:1997+A1:2006+A2:2011+A11:2014+A12:2015

Item number	10046237		
Description	Symbol	Value	Unit
Annual Energy Consumption	AEC <sub>hood</sub>	20.3	kWh/Year
Energy Efficiency class		A++	
Fluid Dynamic Efficiency	FDE <sub>hood</sub>	40.0	
Fluid Dynamic Efficiency class		A	
Lighting Efficiency	LE <sub>hood</sub>	47.3	Lux/W
Lighting Efficiency class		A	
Grease Filtering Efficiency	GFE <sub>hood</sub>	63.9	%
Grease Filtering Efficiency class		E	
Air flow at minimum and maximum speed in normal use, intensive or boost excluded		322.7/604.1	m <sup>3</sup> /h
Air flow at intensive or boost setting		713.8	m <sup>3</sup> /h
Airborne acoustical A-weighted sound power emissions at minimum and maximum speed available in normal use		52/68	dB
Airborne acoustical A-weighted sound power emissions at intensive or boost setting		72	dB
Power consumption in off mode	P <sub>o</sub>	0.43	W
Power consumption in standby mode	P <sub>s</sub>	-	W
Contact details	Chal-Tec GmbH, Wallstraße 16, 10179, Berlin, Germany		

**Information according to Regulation (EU) No. 66/2014**

Measurement and calculation methods according to EN 61591:1997+A1:2006+A2:2011+A11:2014+A12:2015

Item number	10046237		
Description	Symbol	Value	Unit
Annual Energy Consumption	$AEC_{hood}$	20.3	kWh/Year
Time increase factor	f	0.6	
Fluid Dynamic Efficiency	$FDE_{hood}$	40.0	
Energy Efficiency Index	$EEl_{hood}$	33.2	
Measured air flow rate at best efficiency point	$Q_{BEP}$	262.9	m <sup>3</sup> /h
Measured air pressure at best efficiency point	$P_{BEP}$	435	Pa
Maximum air flow	$Q_{max}$	713.8	m <sup>3</sup> /h
Measured electric power input at best efficiency point	$W_{BEP}$	79.4	W
Nominal power of the lighting system	$W_L$	4x1	W
Average illumination of the lighting system on the cooking surface	$E_{middle}$	189	Lux
Measured power consumption off mode	$P_o$	0.43	W
Measured power consumption in standby mode	$P_s$	-	W
Sound power level	$L_{WA}$	52/68	dB
Contact details	Chal-Tec GmbH, Wallstraße 16, 10179, Berlin, Germany		

---

## NOTES ON ENVIRONMENTAL PROTECTION

---

- During cooking, make sure that there is sufficient air supply so that the cooker hood can operate efficiently and with low operating noise.
- Adjust the fan speed to the amount of steam produced during cooking. The lower the fan speed, the less energy is consumed.
- If large amounts of steam are produced during cooking, select a higher fan speed in good time. If the cooking steam has already dispersed in the kitchen, the cooker hood must be operated longer.
- Switch off the cooker hood when you no longer need it.
- Switch off the lighting when you no longer need it.
- Clean the filter at regular intervals and replace it if necessary to increase the effectiveness of the ventilation system and prevent fire hazards.
- Always put the lid on when cooking to reduce cooking steam and condensation.

---

## DISPOSAL CONSIDERATIONS

---



If there is a legal regulation for the disposal of electrical and electronic devices in your country, this symbol on the product or on the packaging indicates that this product must not be disposed of with household waste. Instead, it must be taken to a collection point for the recycling of electrical and electronic equipment. By disposing of it in accordance with the rules, you are protecting the environment and the health of your fellow human beings from negative consequences. For information about the recycling and disposal of this product, please contact your local authority or your household waste disposal service.

---

## MANUFACTURER & IMPORTER (UK)

---

**Manufacturer:**

Chal-Tec GmbH, Wallstrasse 16, 10179 Berlin, Germany.

**Importer for Great Britain:**

Berlin Brands Group UK Limited  
PO Box 42  
272 Kensington High Street  
London, W8 6ND  
United Kingdom



**Estimado cliente:**

Le felicitamos por la adquisición de este producto. Lea atentamente las siguientes instrucciones y sígalas para evitar posibles daños. No asumimos ninguna responsabilidad por los daños causados por el incumplimiento de las instrucciones y el uso inadecuado. Escanee el siguiente código QR para obtener acceso a la última guía del usuario y más información sobre el producto.




---

## ÍNDICE

---

Indicaciones de seguridad	58
Instalación	60
Funcionamiento	69
Limpieza y mantenimiento	71
Subsanación de errores	73
Ficha técnica del producto	74
Notas para cuidar del medio ambiente	82
Retirada del aparato	82
Fabricante e importador (Reino Unido)	82

---

## DATOS TÉCNICOS

---

Número de artículo	10046382, 10046232, 10046233, 10034336, 10046235, 10046236, 10046237
Fuente de alimentación	220-240 V ~ 50 Hz

---

## INDICACIONES DE SEGURIDAD

---

- Lea atentamente todas las indicaciones y conserve este manual para consultas posteriores.
- Los trabajos de montaje deben ser realizados solamente por un electricista u otro profesional. Antes de utilizar la campana extractora, asegúrese de que la tensión (V) y la frecuencia indicada en la campana extractora (Hz) coinciden con la tensión (V) y frecuencia (Hz) de su suministro eléctrico.
- La empresa no se responsabiliza de los daños ocasionados por un uso o instalación indebida del producto.
- Los niños menores de 8 años no deben utilizar la campana extractora.
- Este aparato no ha sido concebido para un uso comercial, sino doméstico o para entornos similares.
- Limpie el aparato y el filtro con regularidad para que el aparato funcione siempre de manera eficiente. Desconecte el enchufe antes de limpiar el aparato.
- Limpie el aparato solamente según se describe en estas instrucciones.
- No utilice fuentes de ignición bajo la campana extractora.
- Si el aparato no funciona correctamente, contacte inmediatamente con el fabricante.
- Este aparato puede ser utilizado por niños mayores de 8 años y personas con discapacidades físicas, sensoriales y mentales y/o con falta de experiencia y conocimientos, siempre y cuando hayan sido instruidos sobre el uso del aparato y comprendan los peligros y riesgos asociados.
- Si el cable de alimentación o el enchufe están dañados, deberán ser sustituidos por el fabricante, un servicio técnico autorizado o una persona igualmente cualificada.
- Si utiliza la campana extractora con hornillos y entren en combustión el gas u otras sustancias combustibles, deberá garantizar una buena ventilación de la sala.
- No flamee nada bajo la campana extractora.
- Advertencia: La superficie del aparato puede alcanzar temperaturas muy elevadas durante el funcionamiento.

### Indicaciones importantes de instalación

- El aire no puede desviarse a un tiro de salida que se emplee para evacuar humos de gases u otras sustancias inflamables (no se aplica para aparatos que solo desvíen el aire a la sala).
- Siga todas las disposiciones locales para montar las instalaciones de ventilación.

## Notas importantes acerca del modo de extracción



### ADVERTENCIA

Peligro de muerte, riesgo de intoxicación provocado por gases en combustión aspirados. Nunca ponga en funcionamiento la función de extracción simultáneamente con un dispositivo que genere calor en una estancia estancia si no se ha garantizado una ventilación suficiente.

Los dispositivos no estancos que generan calor (por ejemplo, radiadores que funcionan con gas, aceite, madera o carbón, calentadores, calentadores de agua) extraen el aire de combustión de la estancia correspondiente y canalizan el aire de salida por medio de un tiro (por ejemplo una chimenea) hacia el exterior. Al encender simultáneamente una campana extractora, el aire de la cocina y de las estancias colindantes se extrae y sin suficiente aire adicional se produce el fenómeno de presión hipoatmosférica. Los gases nocivos de la chimenea o del orificio de salida retornan a la estancia.

- Siempre debe proveer de suficiente aire adicional a la estancia.
- Un conducto de ventilación y evacuación no garantiza en su totalidad que se cumpla el valor límite.

Solo se garantizará un funcionamiento sin riesgos cuando presión hipoatmosférica en la estancia del dispositivo generador de calor no supere los 4 Pa (0,04 mbar). Esto podrá conseguirse cuando el aire necesario para la combustión pueda circular por orificios sin cierre, como puertas o ventanas, junto con un conducto de ventilación o evacuación o a través de otros medios técnicos. En cualquier caso, siga el consejo del constructor de chimeneas autorizado que pueda evaluar la conexión de ventilación general de su hogar y tomar las medidas necesarias.

Si pone en funcionamiento la campana extractora en modo circulación de aire, puede utilizarla sin ninguna limitación.

### Nota importante sobre el desmontaje del aparato

- El desmontaje es igual que el montaje pero en orden inverso.
- Al desmontar el aparato, pida ayuda a una segunda persona para evitar lesiones.

## INSTALACIÓN

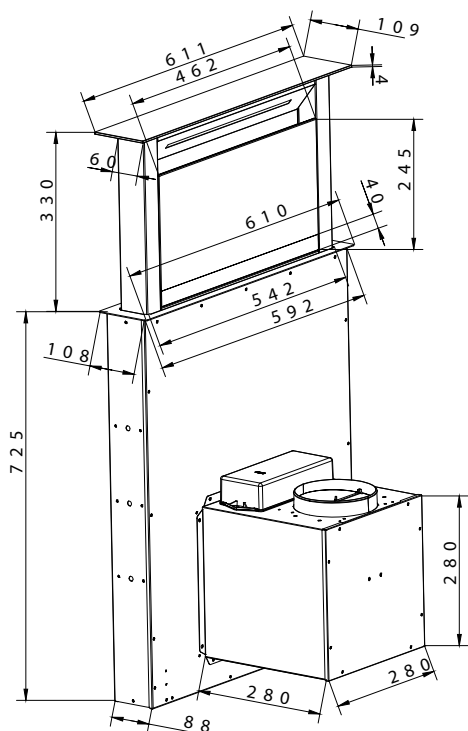
Durante la instalación hay que mantener exactamente la distancia mínima entre la placa de cocina y la campana extractora y hay que tener en cuenta los pasos y las instrucciones adicionales.

Durante la extracción del aire al exterior (A- véase también las instrucciones de instalación), los vapores son aspirados a través de una manguera de aire de escape conectada a un anillo de conexión.

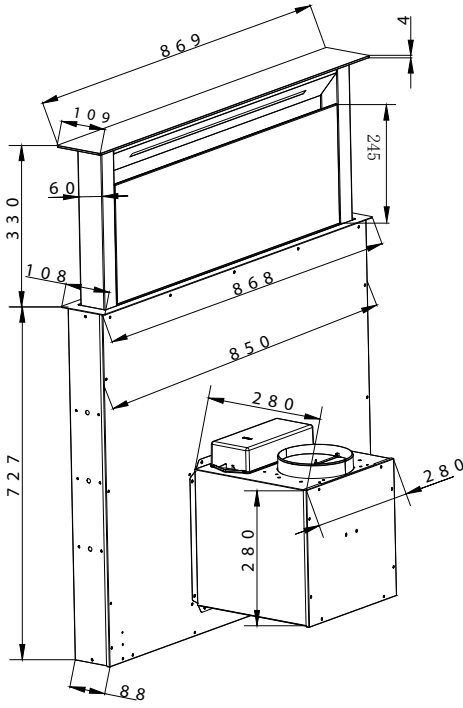
El diámetro de la manguera de aire de escape debe corresponder al del anillo de conexión. Si se utiliza o se planea utilizar una válvula antirretorno de salida de humo, se debe comprobar si la válvula puede abrirse y cerrarse libremente después de la instalación de la manguera de aire de escape. La campana extractora puede ser equipada con una (arriba) o dos (arriba y atrás) aberturas de extracción.

Por lo general, la campana está equipada inicialmente para el uso de la abertura superior del extractor como campana extractora. Las aberturas no utilizadas deben estar tapadas con cubiertas plásticas. Esta cubierta de plástico puede ser removida simplemente girándola en sentido contrario a las agujas del reloj y opcionalmente puede ser colocada en otra abertura que no ha sido utilizada.

### Dimensiones (10046382, 10046233, 10046235, 10046236)



## Dimensiones (10046232, 10034336, 10046237)



### **Utilización de la campana extractora como campana de extracción (con aire extraído al exterior)**

Si la campana extractora viene equipada de fábrica con un filtro de carbono, deberá ser retirada. Sólo es factible utilizarlo cuando utilice la campana en modo de circulación.

### **Convertir la campana extractora en una campana de circulación**

Si desea utilizar una campana de circulación adecuadamente instalada, usted debe montar los filtros de carbón activo en el motor de ventilación antes de usar la campana. El(los) filtro(s) de carbón activo está(n) incluido(s) en el alcance de suministro de algunos modelos. Si no es así, usted debe obtener los filtros de carbón activo del proveedor de su campana extractora.

### **Conexión eléctrica**

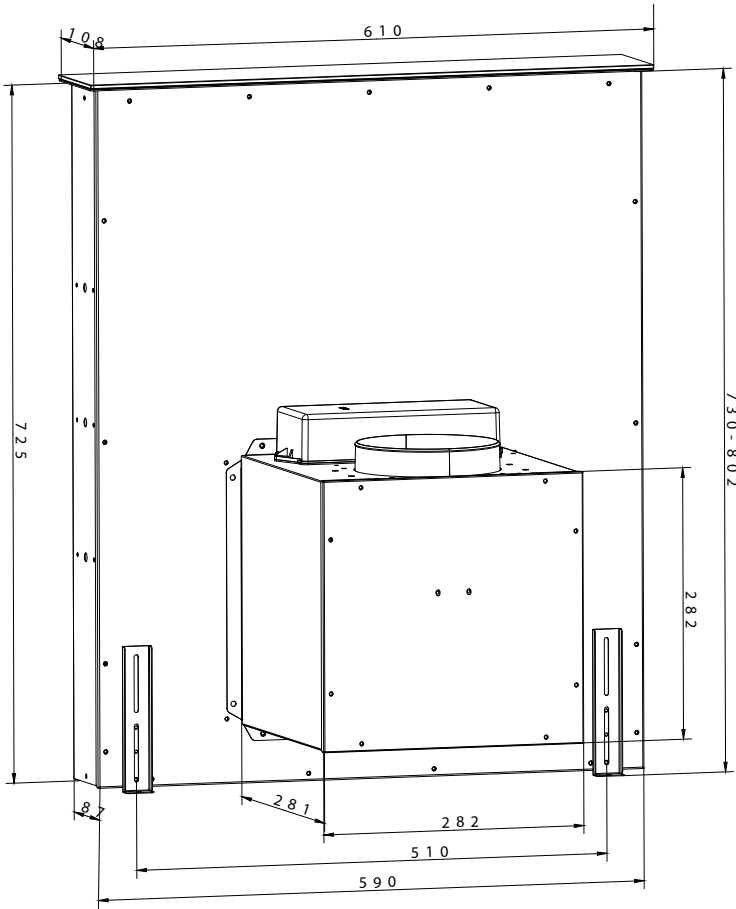
Antes de conectar la campana extractora, compruebe que la tensión indicada en la placa de características (V) coincide con la tensión de alimentación de su vivienda. Nunca instale el aparato si las indicaciones de la placa de características no corresponden a la tensión de la alimentación. La placa de características se encuentra en la parte interior de la unidad, detrás del filtro de grasa.

En caso de que el aparato no disponga de una clavija de conexión, un técnico autorizado debe instalar un interruptor bipolar conforme a las normas con una distancia mínima entre contactos de 3 mm en un lugar de fácil acceso. Si la campana extractora está equipada con un enchufe estándar, conéctela a una toma de corriente estándar de fácil acceso.

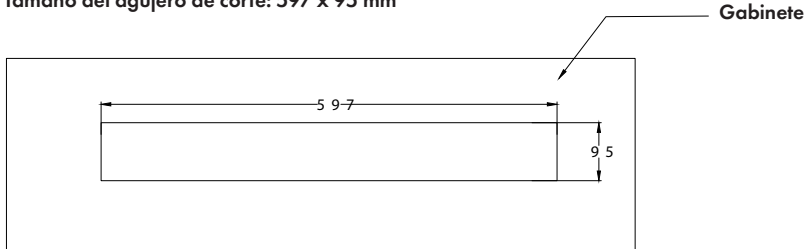
### **Instalación del filtro de carbón**

Encontrará las instrucciones para la instalación del filtro de carbón en su embalaje. Para montar el filtro de carbón, retire los filtros de grasa, instale el filtro de carbón de acuerdo con sus instrucciones de instalación y vuelva a montar el filtro de grasa.

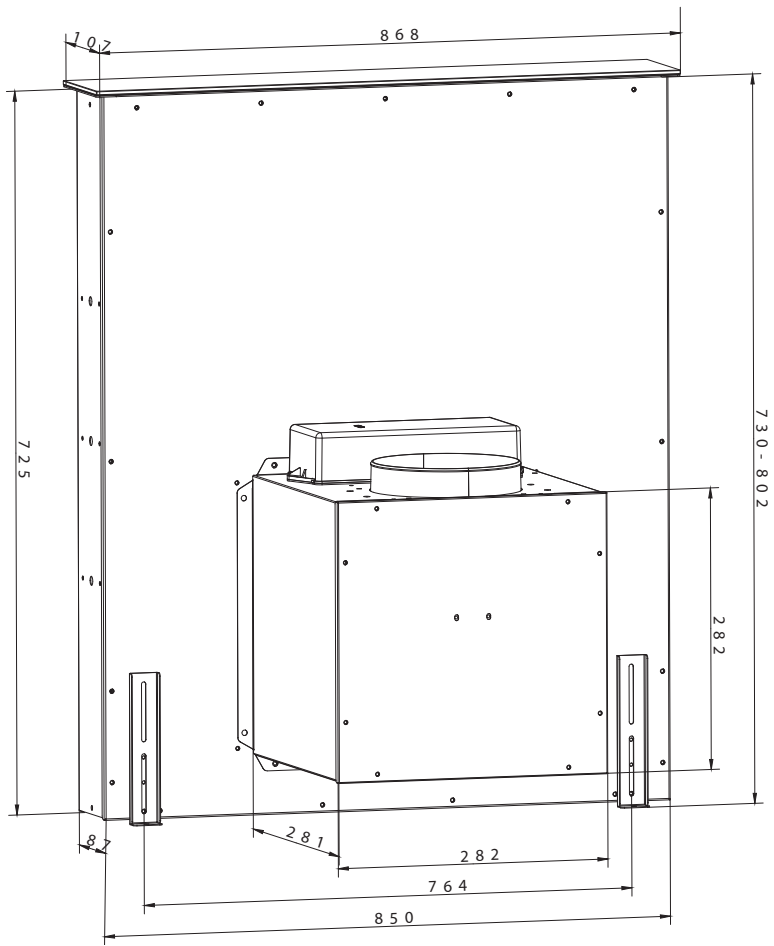
Dimensiones de la instalación (10046382, 10046233, 10046235, 10046236)



Instalación 10046382, 10046233, 10046235, 10046236  
 Tamaño del agujero de corte: 597 x 95 mm

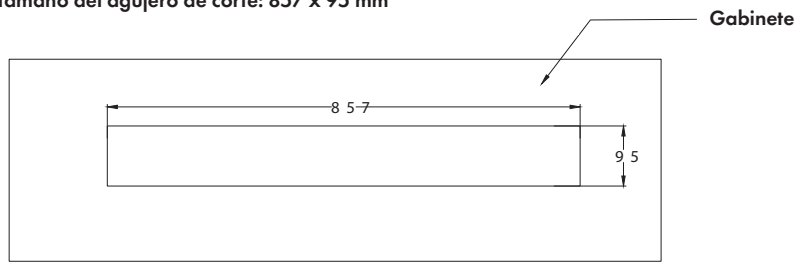


Dimensiones de la instalación (10046232, 10034336, 10046237)



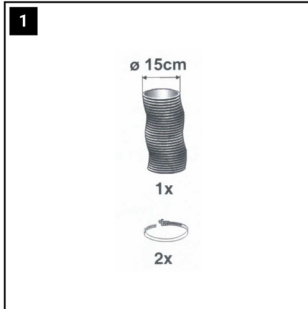
Instalación 10046232, 10034336, 10046237

Tamaño del agujero de corte: 857 x 95 mm

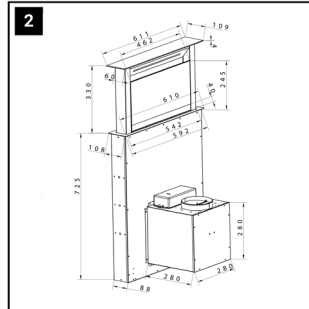




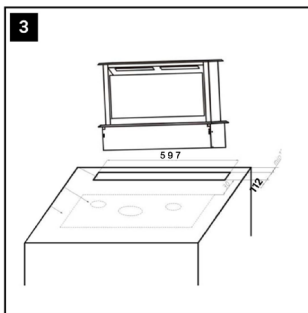
## Instalación de la campana extractora



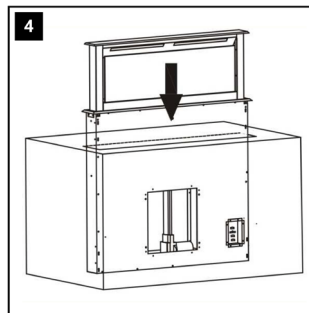
Por favor, compre un tubo de salida de aire de 150 mm con dos abrazaderas de manguera (¡no incluidas en el alcance de suministro!).



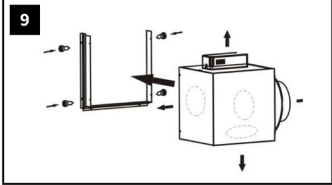
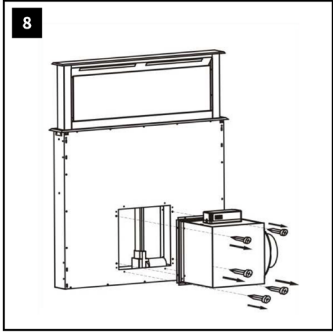
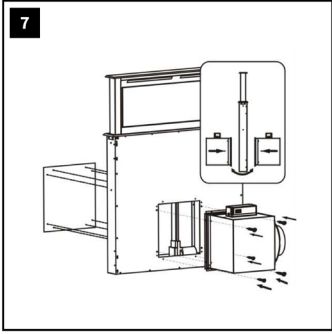
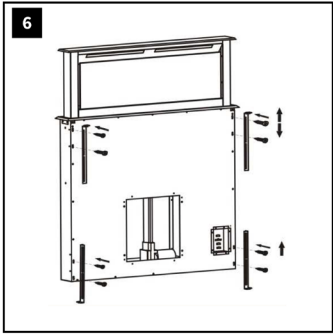
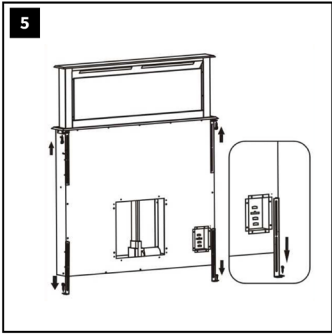
Prepare en la superficie de trabajo los recortes correspondientes para el sistema de ventilación.

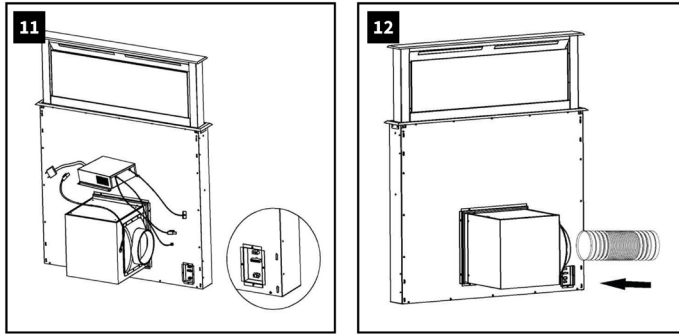


Inserte el sistema de ventilación en el recorte y conéctelo a través de los rieles de soporte a la parte inferior de la superficie de trabajo y a la carcasa



Proporcione la superficie de trabajo con un recorte para la placa de cocción.





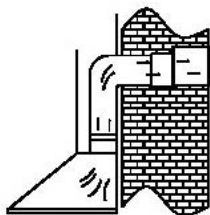
- Instalación del motor:
- Tiene la opción de conectar el motor a la derecha o a la izquierda de la carcasa de aireación.
- A continuación, conecte las distintas palas del rotor y compruebe el funcionamiento del dispositivo.

---

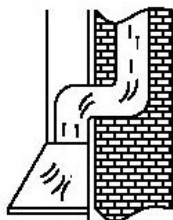
Nota: El sistema de ventilación tiene bordes afilados. Use guantes protectores (Figura 10).

---

## Tubería de aire de salida

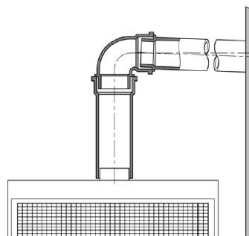


1 Salida de aire hacia el exterior



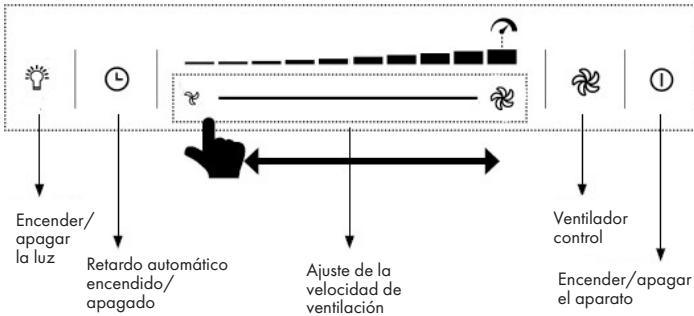
2 Salida de aire a través de un pozo de aire

- La tubería de salida de aire debe ser lo más corta y recta posible.
- Para evitar ruidos excesivos o un rendimiento de aspiración reducido, el diámetro de la tubería de salida de aire no debe ser inferior a 150 mm.
- Utilice o forme únicamente codos de gran radio.
- Las curvas de radio pequeño reducen el rendimiento de aspiración de la campana.
- Utilice únicamente tubos lisos o mangueras flexibles de materiales incombustibles para la tubería de aire de escape.
- Si el tubo de escape está colocado horizontalmente, debe haber una inclinación mínima de 1 cm por metro o un ángulo de inclinación de 2°. Si no, puede pasar que se produzca agua de condensación que entra en el motor de la campana extractora.
- Si el aire de escape es conducido por una tubería de escape, el extremo de la pieza de conexión debe estar dirigido en la dirección del flujo.
- Si el conducto de aire de escape pasa a través de cuartos fríos, áticos, etc., se puede producir una gran caída de temperatura en cada una de las partes de la tubería, lo que puede provocar la formación de sudor o agua de condensación. Esto requiere un aislamiento de la tubería.
- En algunos casos es necesario instalar una barrera de agua de condensación junto con un aislamiento adecuado.
- El fabricante no asume ninguna responsabilidad por los errores que resulten del incumplimiento de la información y de las instrucciones anteriores.



## FUNCIONAMIENTO

Panel de control 10046382, 10046232, 10046233, 10034336, 10046235



### Levantar/bajar la campana :

Pulsando la tecla ① durante 2 segundos, la campana se levanta y permanece en la posición más alta posible. Pulse de nuevo el botón para que la campana se vuelva a bajar.

Importante: Asegúrese de que la manguera no esté bloqueada u obstruida al retraerse y extenderse. Hay un riesgo de que un contenedor puede ser levantado (asa, etc.) y el contenido caliente puede ser derramado.

### Ajuste del nivel de rendimiento:

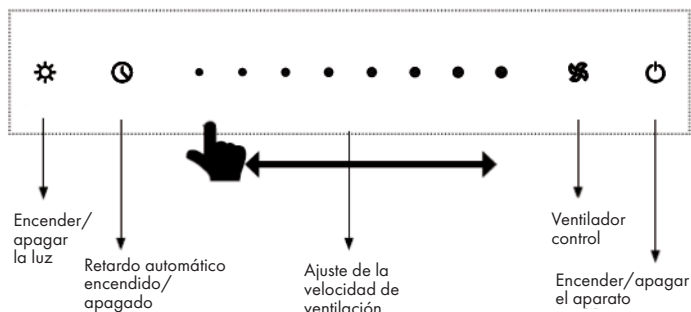
Con el aparato en función, pulse brevemente para aumentar la velocidad en 1 nivel (de nivel 1 a 10). Mantenga pulsado para aumentar la velocidad al nivel máximo.

Con el Slider puede reducir o aumentar el rendimiento. Para ello, toque directamente el nivel deseado o muévelo hacia adelante y hacia atrás en el panel de control (debajo de la barra de nivel iluminada) hasta que alcance la intensidad deseada. El nivel de rendimiento se muestra en la parte superior de la pantalla.

### Activar el tiempo de seguimiento automático:

Durante el funcionamiento, pulse el botón ②. Cuando empieza a parpadear, se activa el tiempo de rebasamiento automático.

## Panel de control 10046236, 10046237



### Levantar/bajar la campana :

Pulsando la tecla durante 2 segundos, la campana se levanta y permanece en la posición más alta posible. Pulse de nuevo el botón para que la campana se vuelva a bajar.

---

Importante: Asegúrese de que la manguera no esté bloqueada u obstruida al retraerse y extenderse. Hay un riesgo de que un contenedor puede ser levantado (asa, etc.) y el contenido caliente puede ser derramado.

---

### Ajuste del nivel de rendimiento:

Con el aparato en función, pulse brevemente para aumentar la velocidad en 1 nivel (de nivel 1 a 8). Mantenga pulsado para aumentar la velocidad al nivel máximo.

Con el Slider puede reducir o aumentar el rendimiento. Para ello, toque directamente el nivel deseado o muévelo hacia adelante y hacia atrás en el panel de control (debajo de la barra de nivel iluminada) hasta que alcance la intensidad deseada. El nivel de rendimiento se muestra en la parte superior de la pantalla.

Para pasar al nivel de alto rendimiento TURBO, realice una pulsación larga en el nivel 8. El aparato funcionará ahora en el nivel TURBO durante 5 minutos. Después de 5 minutos, la velocidad se restablece automáticamente al nivel 8.

### Activar el tiempo de seguimiento automático:

Durante el funcionamiento, pulse el botón . Cuando empieza a parpadear, se activa el tiempo de rebasamiento automático de 3 minutos.

---

## LIMPIEZA Y MANTENIMIENTO

---

Antes de realizar cualquier trabajo de mantenimiento y limpieza, hay que desconectar la campana de la red eléctrica desenchufando el enchufe del aparato, desconectando el interruptor de la instalación doméstica o desenroscando completamente el fusible atornillable de la instalación doméstica.

- La campana extractora no debe ser limpiada con un vaporeta.
- No utilice productos de limpieza con una superficie negra mate que contengan alcohol para limpiar los aparatos. Esto puede resultar en decoloraciones.
- La no observancia de las instrucciones de mantenimiento y limpieza puede llevar a un riesgo de incendio debido a depósitos de grasa.
- Los filtros de grasa de su aparato deben ser limpiados o reemplazados regularmente.
- Los filtros saturados de grasa pueden incendiarse rápidamente y causar olores desagradables.
- Los filtros de grasa que están obstruidos por partículas de suciedad disminuyen considerablemente el rendimiento del aparato.

### Indicaciones especiales para los aparatos con carcasa de acero inoxidable

- Para la limpieza de las superficies de acero inoxidable se debe utilizar un producto de limpieza de acero inoxidable no abrasivo, disponible en el mercado.
- Se recomienda el tratamiento con un conservante de acero inoxidable para evitar que las superficies vuelvan a ensuciarse rápidamente.
- Aplique el producto con moderación utilizando un paño suave.
- Nunca utilice productos de limpieza para acero inoxidable cerca de los controles.
- Cuando limpie los filtros de grasa metálicos, asegúrese de que la red no esté dañada.
- Una limpieza frecuente o el uso de productos de limpieza agresivos pueden provocar cambios de color en la superficie metálica.
- Esto no tiene ningún efecto en la función de filtro y no es una razón para realizar una reclamación.

### Sustitución del filtro de grasa

- Cambie el filtro de grasa de papel mensualmente.
- Cambie los filtros de grasa de papel con alarma cada dos meses o cuando el color de la superficie sea visible a través de las aberturas de la malla. Este filtro está coloreado por un lado; después de la inserción, esta coloración no debe ser visible a través de las aberturas de la malla.
- Los filtros de espuma de grasa deben ser empapados en agua tibia jabonosa una vez al mes durante 1 a 2 horas. No escurrir; repete si es necesario y cambie el filtro por uno nuevo después de un máximo de 5-6 lavados.
- Los filtros de grasa metálicos no tienen que ser reemplazados cuando están sobrecargados, pero deben ser lavados una vez al mes a mano o en el lavavajillas (60 °C). Deje que el filtro se seque completamente e introdúzcalo con cuidado en la campana extractora. No utilice detergentes alcalinos para lavavajillas (valor pH superior a 7).

## Filtros de carbón

a) Los filtros de carbón tradicionales (normalmente de forma redonda) no pueden ser ni lavados ni reciclados. En condiciones de un uso normal y dependiendo de su tamaño, debe sustituirlo cada 4 a 6 meses. Cumpla con las instrucciones que figuran en el embalaje.

b) Los filtros de carbón lavables y reciclables (normalmente de forma cuadrada) deben ser lavados una vez al mes en un lavavajillas, utilizando un agente de enjuague estándar y con el programa de enjuague intensivo (a la temperatura más alta). Los filtros de carbón lavables y regenerables absorben los olores de la cocina durante un máximo de 3 años cuando son limpiados mensualmente. Después, el filtro debe ser reemplazado por uno nuevo.

Los filtros de carbón lavables y regenerables deben ser lavados por separado para evitar que se depositen residuos de alimentos que puedan causar olores desagradables. Después del lavado, el filtro de carbón lavable y regenerable debe ser reactivado. Esto se lleva a cabo secando el filtro limpio en un horno durante 10 minutos a 100 °C. Lea el paquete para ver si su filtro de carbón es lavable y regenerable. Si el paquete no contiene información, entonces contiene un filtro de carbón tradicional, no lavable. Cada vez que cambie o lave un filtro de grasa o un filtro de carbón, después de quitarlo, limpie todas las partes inferiores expuestas de la campana con un solvente suave. Para la limpieza diaria de las partes exteriores de la campana, utilice un paño suave humedecido con alcohol o un limpiador líquido suave. Nunca utilice un limpiador abrasivo. Existe un riesgo de incendio si no se cumplen las instrucciones para la limpieza de la campana y el cambio o la limpieza de los filtros.



### ADVERTENCIA

Peligro de incendio ! Siga las instrucciones de limpieza de la campana y de los filtros.

## Iluminación

Este aparato lleva incorporada una tira LED, por lo que no es necesario sustituirla.



## SUBSANACIÓN DE ERRORES

Error	Causa posible	Solución
La luz se enciende pero el ventilador no funciona.	Une pale du ventilateur est cassée.	Eteignez l'appareil et faites-le contrôler par un professionnel.
	La luz y el ventilador no funcionan.	
El aparato vibra fuertemente.	La pala del ventilador está rota.	Sustituya la bombilla por una nueva. Conecte el enchufe.
	La pala del ventilador está rota.	Conecte el enchufe.
El aparato vibra fuertemente.	La pala del ventilador está rota.	Apague el aparato y pídale a una empresa especializada que lo revise.
	La potencia de succión es insuficiente.	
	El motor no está montado correctamente.	Retire el dispositivo y asegúrese de que la suspensión esté bien ajustada.
La potencia de succión es insuficiente.	La distancia entre la campana extractora y la estufa es demasiado grande.	Cuelgue la campana extractora de tal manera que la distancia entre la estufa y la campana extractora sea de 65-75 cm.

## FICHA TÉCNICA DEL PRODUCTO

### Información según el Reglamento (UE) n° 65/2014

Métodos de medición y cálculo según EN 61591:1997+A1:2006+A2:2011+A11:2014+A12:2015

Número de artículo	10046382, 10046233, 10046235		
Descripción	Símbolo	Valor	Unidad
Consumo anual de energía	AEC <sub>hood</sub>	16,5	kWh/Año
Clase de eficiencia energética		A++	
eficiencia fluidodinámica	FDE <sub>hood</sub>	40,3	
Clase de eficiencia fluidodinámica		A	
Eficiencia de la iluminación	LE <sub>hood</sub>	21,7	Lux/W
Clase de eficiencia lumínica		B	
Eficacia de la separación de la grasa	GFE <sub>hood</sub>	63,9	%
Clase de eficiencia de separación de grasas		E	
Flujo de aire al mínimo y a la máxima velocidad en funcionamiento normal, excepto para el funcionamiento en el nivel de velocidad intensivo o rápido		322,7/604,1	m <sup>3</sup> /h
Flujo de aire durante el funcionamiento en el nivel de velocidad intensivo o rápido		-	m <sup>3</sup> /h
Emisiones de ruido aéreo con ponderación A a la velocidad mínima y máxima disponible durante el funcionamiento normal		52/68	dB
Emisiones de ruido aéreo ponderadas A durante el funcionamiento en la fase intensiva o de alta velocidad		-	dB
Consumo de energía en modo apagado	P <sub>o</sub>	0,43	W
Consumo de energía en modo de espera	P <sub>s</sub>	-	W
Datos de contacto	Chal-Tec GmbH, Wallstraße 16, 10179, Berlin, Alemania		

**Datos según el Reglamento (UE) n° 66/2014**

Métodos de medición y cálculo según EN 61591:1997+A1:2006+A2:2011+A11:2014+A12:2015

Número de artículo	10046382, 10046233, 10046235		
Descripción	Símbolo	Valor	Unidad
Consumo anual de energía	$AEC_{hood}$	16,5	kWh/Año
Factor de extensión temporal	f	0,5	
eficiencia fluidodinámica	$FDE_{hood}$	40,3	
Índice de eficiencia energética	$EEl_{hood}$	27,4	
Caudal de aire medido en el punto óptimo	$QBEP$	237,5	m <sup>3</sup> /h
Presión de aire medida en el mejor punto	$P_{BEP}$	480	Pa
Flujo de aire máximo	$Q_{max}$	604,1	m <sup>3</sup> /h
Potencia eléctrica de entrada medida en el mejor punto	$W_{BEP}$	78,6	W
Potencia nominal del sistema de iluminación	$W_L$	3x1	W
Iluminación media del sistema de iluminación en la superficie de cocción	$E_{middle}$	65	Lux
Consumo de energía medido en estado apagado	$P_o$	0,43	W
Consumo de energía medido en modo de espera	$P_s$	-	W
Nivel de potencia sonora	$L_{WA}$	68	dB
Datos de contacto	Chal-Tec GmbH, Wallstraße 16, 10179, Berlin, Alemania		

## FICHA TÉCNICA DEL PRODUCTO

### Información según el Reglamento (UE) n° 65/2014

Métodos de medición y cálculo según EN 61591:1997+A1:2006+A2:2011+A11:2014+A12:2015

Número de artículo	10046232, 10034336		
Descripción	Símbolo	Valor	Unidad
Consumo anual de energía	AEC <sub>hood</sub>	17,3	kWh/Año
Clase de eficiencia energética		A++	
eficiencia fluidodinámica	FDE <sub>hood</sub>	40,3	
Clase de eficiencia fluidodinámica		A	
Eficiencia de la iluminación	LE <sub>hood</sub>	47,3	Lux/W
Clase de eficiencia lumínica		A	
Eficacia de la separación de la grasa	GFE <sub>hood</sub>	63,9	%
Clase de eficiencia de separación de grasas		E	
Flujo de aire al mínimo y a la máxima velocidad en funcionamiento normal, excepto para el funcionamiento en el nivel de velocidad intensivo o rápido		322,7/604,1	m <sup>3</sup> /h
Flujo de aire durante el funcionamiento en el nivel de velocidad intensivo o rápido		-	m <sup>3</sup> /h
Emisiones de ruido aéreo con ponderación A a la velocidad mínima y máxima disponible durante el funcionamiento normal		52/68	dB
Emisiones de ruido aéreo ponderadas A durante el funcionamiento en la fase intensiva o de alta velocidad		-	dB
Consumo de energía en modo apagado	P <sub>o</sub>	0,43	W
Consumo de energía en modo de espera	P <sub>s</sub>	-	W
Datos de contacto	Chal-Tec GmbH, Wallstraße 16, 10179, Berlin, Alemania		

**Datos según el Reglamento (UE) n° 66/2014**

Métodos de medición y cálculo según EN 61591:1997+A1:2006+A2:2011+A11:2014  
+A12:2015

Número de artículo	10046232, 10034336		
Descripción	Símbolo	Valor	Unidad
Consumo anual de energía	$AEC_{hood}$	17,3	kWh/Año
Factor de extensión temporal	f	0,5	
eficiencia fluidodinámica	$FDE_{hood}$	40,3	
Índice de eficiencia energética	$EEl_{hood}$	28,5	
Caudal de aire medido en el punto óptimo	$QBEP$	237,5	m <sup>3</sup> /h
Presión de aire medida en el mejor punto	$P_{BEP}$	480	Pa
Flujo de aire máximo	$Q_{max}$	604,1	m <sup>3</sup> /h
Potencia eléctrica de entrada medida en el mejor punto	$W_{BEP}$	78,6	W
Potencia nominal del sistema de iluminación	$W_L$	4x1	W
Iluminación media del sistema de iluminación en la superficie de cocción	$E_{middle}$	189	Lux
Consumo de energía medido en estado apagado	$P_o$	0,43	W
Consumo de energía medido en modo de espera	$P_s$	-	W
Nivel de potencia sonora	$L_{WA}$	68	dB
Datos de contacto	Chal-Tec GmbH, Wallstraße 16, 10179, Berlin, Alemania		

## FICHA TÉCNICA DEL PRODUCTO

### Información según el Reglamento (UE) n° 65/2014

Métodos de medición y cálculo según EN 61591:1997+A1:2006+A2:2011+A11:2014+A12:2015

Número de artículo	10046236		
Descripción	Símbolo	Valor	Unidad
Consumo anual de energía	AEC <sub>hood</sub>	19,6	kWh/Año
Clase de eficiencia energética		A++	
eficiencia fluidodinámica	FDE <sub>hood</sub>	40,0	
Clase de eficiencia fluidodinámica		A	
Eficiencia de la iluminación	LE <sub>hood</sub>	21,7	Lux/W
Clase de eficiencia lumínica		B	
Eficacia de la separación de la grasa	GFE <sub>hood</sub>	63,9	%
Clase de eficiencia de separación de grasas		E	
Flujo de aire al mínimo y a la máxima velocidad en funcionamiento normal, excepto para el funcionamiento en el nivel de velocidad intensivo o rápido		322,7/604,1	m <sup>3</sup> /h
Flujo de aire durante el funcionamiento en el nivel de velocidad intensivo o rápido		713,8	m <sup>3</sup> /h
Emisiones de ruido aéreo con ponderación A a la velocidad mínima y máxima disponible durante el funcionamiento normal		52/68	dB
Emisiones de ruido aéreo ponderadas A durante el funcionamiento en la fase intensiva o de alta velocidad		72	dB
Consumo de energía en modo apagado	P <sub>o</sub>	0,43	W
Consumo de energía en modo de espera	P <sub>s</sub>	-	W
Datos de contacto	Chal-Tec GmbH, Wallstraße 16, 10179, Berlin, Alemania		

**Datos según el Reglamento (UE) n° 66/2014**

Métodos de medición y cálculo según EN 61591:1997+A1:2006+A2:2011+A11:2014  
+A12:2015

Número de artículo	10046236		
Descripción	Símbolo	Valor	Unidad
Consumo anual de energía	$AEC_{hood}$	19,6	kWh/Año
Factor de extensión temporal	f	0,6	
eficiencia fluidodinámica	$FDE_{hood}$	40,0	
Índice de eficiencia energética	$EEl_{hood}$	32,3	
Caudal de aire medido en el punto óptimo	$QBEP$	262,9	m <sup>3</sup> /h
Presión de aire medida en el mejor punto	$P_{BEP}$	435	Pa
Flujo de aire máximo	$Q_{max}$	713,8	m <sup>3</sup> /h
Potencia eléctrica de entrada medida en el mejor punto	$W_{BEP}$	79,4	W
Potencia nominal del sistema de iluminación	$W_L$	3x1	W
Iluminación media del sistema de iluminación en la superficie de cocción	$E_{middle}$	65	Lux
Consumo de energía medido en estado apagado	$P_o$	0,43	W
Consumo de energía medido en modo de espera	$P_s$	-	W
Nivel de potencia sonora	$L_{WA}$	52/68	dB
Datos de contacto	Chal-Tec GmbH, Wallstraße 16, 10179, Berlin, Alemania		

## FICHA TÉCNICA DEL PRODUCTO

### Información según el Reglamento (UE) n° 65/2014

Métodos de medición y cálculo según EN 61591:1997+A1:2006+A2:2011+A11:2014+A12:2015

Número de artículo	10046237		
Descripción	Símbolo	Valor	Unidad
Consumo anual de energía	AEC <sub>hood</sub>	20,3	kWh/Año
Clase de eficiencia energética		A++	
eficiencia fluidodinámica	FDE <sub>hood</sub>	40,0	
Clase de eficiencia fluidodinámica		A	
Eficiencia de la iluminación	LE <sub>hood</sub>	47,3	Lux/W
Clase de eficiencia lumínica		A	
Eficacia de la separación de la grasa	GFE <sub>hood</sub>	63,9	%
Clase de eficiencia de separación de grasas		E	
Flujo de aire al mínimo y a la máxima velocidad en funcionamiento normal, excepto para el funcionamiento en el nivel de velocidad intensivo o rápido		322,7/604,1	m <sup>3</sup> /h
Flujo de aire durante el funcionamiento en el nivel de velocidad intensivo o rápido		713,8	m <sup>3</sup> /h
Emisiones de ruido aéreo con ponderación A a la velocidad mínima y máxima disponible durante el funcionamiento normal		52/68	dB
Emisiones de ruido aéreo ponderadas A durante el funcionamiento en la fase intensiva o de alta velocidad		72	dB
Consumo de energía en modo apagado	P <sub>o</sub>	0,43	W
Consumo de energía en modo de espera	P <sub>s</sub>	-	W
Datos de contacto	Chal-Tec GmbH, Wallstraße 16, 10179, Berlin, Alemania		



**Datos según el Reglamento (UE) n° 66/2014**

Métodos de medición y cálculo según EN 61591:1997+A1:2006+A2:2011+A11:2014+A12:2015

Número de artículo	10046237		
Descripción	Símbolo	Valor	Unidad
Consumo anual de energía	$AEC_{hood}$	20,3	kWh/Año
Factor de extensión temporal	f	0,6	
eficiencia fluidodinámica	$FDE_{hood}$	40,0	
Índice de eficiencia energética	$EEl_{hood}$	33,2	
Caudal de aire medido en el punto óptimo	$QBEP$	262,9	m <sup>3</sup> /h
Presión de aire medida en el mejor punto	$P_{BEP}$	435	Pa
Flujo de aire máximo	$Q_{max}$	713,8	m <sup>3</sup> /h
Potencia eléctrica de entrada medida en el mejor punto	$W_{BEP}$	79,4	W
Potencia nominal del sistema de iluminación	$W_L$	4x1	W
Iluminación media del sistema de iluminación en la superficie de cocción	$E_{middle}$	189	Lux
Consumo de energía medido en estado apagado	$P_o$	0,43	W
Consumo de energía medido en modo de espera	$P_s$	-	W
Nivel de potencia sonora	$L_{WA}$	52/68	dB
Datos de contacto	Chal-Tec GmbH, Wallstraße 16, 10179, Berlin, Alemania		

---

## NOTAS PARA CUIDAR DEL MEDIO AMBIENTE

---

- Durante la cocción, asegúrese de que haya un flujo de aire suficiente para que la campana extractora funcione eficazmente y con poco ruido de funcionamiento.
- Ajuste la velocidad del ventilador a la cantidad de vapor producida durante la cocción. Cuanto menor sea la velocidad del ventilador, menos energía consume.
- Si se producen grandes cantidades de vapor durante la cocción, seleccione una velocidad de ventilador más alta. Si el vapor de la cocción ya se ha extendido por toda la cocina, la campana extractora debe funcionar durante más tiempo.
- Apague la campana extractora cuando ya no la necesite.
- Apaga la iluminación cuando ya no la necesites.
- Limpie el filtro a intervalos regulares y sustitúyalo si es necesario, para aumentar la eficacia del sistema de ventilación y prevenir los riesgos de incendio.
- Ponga siempre la tapa cuando cocine para reducir el vapor de la cocción y la condensación.

---

## RETIRADA DEL APARATO

---



Si en su país existe una disposición legal relativa a la eliminación de aparatos eléctricos y electrónicos, este símbolo estampado en el producto o en el embalaje advierte que no debe eliminarse como residuo doméstico. En lugar de ello, debe depositarse en un punto de recogida de reciclaje de aparatos eléctricos y electrónicos. Una gestión adecuada de estos residuos previene consecuencias potencialmente negativas para el medio ambiente y la salud de las personas. Puede consultar más información sobre el reciclaje y la eliminación de este producto contactando con su administración local o con su servicio de recogida de residuos.

---

## FABRICANTE E IMPORTADOR (REINO UNIDO)

---

### Fabricante:

Chal-Tec GmbH, Wallstraße 16, 10179 Berlín, Alemania.

### Importador para Gran Bretaña:

Berlin Brands Group UK Limited  
 PO Box 42  
 272 Kensington High Street  
 London, W8 6ND  
 United Kingdom

**Chère cliente, cher client,**

Toutes nos félicitations pour l'acquisition de ce nouvel appareil. Veuillez lire attentivement et respecter les instructions de ce mode d'emploi afin d'éviter d'éventuels dommages. Nous ne saurions être tenus pour responsables des dommages dus au non-respect des consignes et à la mauvaise utilisation de l'appareil. Scannez le QR-Code pour obtenir la dernière version du mode d'emploi et des informations supplémentaires concernant le produit.




---

## SOMMAIRE

---

Consignes de sécurité	84
Montage	86
Utilisation	95
Nettoyage et entretien	97
Résolution des problèmes	99
Fiche de données produit	100
Informations sur la protection de l'environnement	108
Informations sur le recyclage	108
Fabricant et importateur (UK)	108

---

## FICHE TECHNIQUE

---

Numéro d'article	10046382, 10046232, 10046233, 10034336, 10046235, 10046236, 10046237
Alimentation	220-240 V ~ 50 Hz

---

## CONSIGNES DE SÉCURITÉ

---

- Lisez attentivement toutes les consignes avant d'utiliser l'appareil et conservez ce mode d'emploi pour vous y référer ultérieurement.
- Les travaux de montage doivent être effectués uniquement par un électricien professionnel ou un spécialiste. Avant d'utiliser la hotte aspirante, assurez-vous que la tension (V) et la fréquence indiquée sur la hotte aspirante (Hz) correspondent à la tension (V) et à la fréquence (Hz) de votre alimentation.
- Le fabricant ne saurait être tenu responsable des dégâts occasionnés par le non-respect des consignes d'utilisation et d'installation.
- Les enfants de moins de 8 ne doivent pas utiliser la hotte aspirante.
- L'appareil n'est pas destiné à une utilisation commerciale mais au cadre domestique et dans des conditions similaires.
- Nettoyez l'appareil et le filtre régulièrement pour que l'appareil fonctionne toujours de manière efficace.
- Avant le nettoyage, débranche toujours la fiche de la prise.
- Nettoyez l'appareil exactement comme il est indiqué dans le mode d'emploi.
- N'utilisez aucune flamme libre sous la hotte aspirante.
- Si l'appareil ne fonctionne pas normalement, adressez-vous au fabricant ou à un spécialiste.
- Cet appareil peut être utilisé par des enfants de 8 ans ou plus et des personnes ayant des capacités physiques, sensorielles et mentales limitées et / ou dénuées d'expérience et de connaissances, à condition d'avoir été instruits au fonctionnement de l'appareil par une personne responsable et d'en comprendre les risques associés.
- Si le câble secteur ou la fiche sont endommagés, faites-les remplacer par le fabricant un service professionnel agréé ou une personne de qualification équivalente.
- Si la hotte aspirante est utilisée avec une cuisinière à gaz ou utilisant d'autres combustibles, une ventilation suffisante de la pièce doit être assurée.
- Ne faites pas de flambée sous la hotte aspirante.
- Attention : la surface de l'appareil peut devenir très chaude pendant le fonctionnement.

### Conseils importants pour l'installation

- L'air ne doit pas être dirigé vers une conduite déjà utilisée pour aspirer les gaz de combustion provenant d'une cuisinière à gaz ou utilisant d'autres combustibles (valable même pour les appareils qui ne renvoient pas l'air dans la pièce).
- Respectez les réglementations locales concernant l'installation de dispositifs d'extraction d'air.

## Remarques importantes concernant le mode d'extraction



### MISE EN GARDE

Danger de mort, risques d'intoxication ! Par la ré-aspiration de gaz de combustion. Ne jamais utiliser la fonction d'aspiration de l'appareil en même temps qu'un foyer dépendant de l'air ambiant si l'air frais est insuffisant.

Les foyers dépendants de l'air ambiant (par ex. les systèmes de chauffage au gaz, au fuel, au bois ou au charbon, les chauffe-eaux électriques, les chaudières) extraient l'air de combustion de la pièce où l'appareil est installé et rejettent les gaz résiduaires à l'extérieur en les faisant passer par un conduit d'évacuation des gaz (par ex. une cheminée). Lorsque la hotte aspirante est en marche, la cuisine et les pièces adjacentes extraient l'air ambiant – une dépressurisation se produit si le volume d'air frais n'est pas suffisant. Les gaz toxiques d'une cheminée ou d'un foyer seront ré-aspirés dans la pièce d'habitation.

- Ainsi, il est toujours nécessaire de veiller à ce qu'il y ait une quantité suffisante d'air frais.
- Un caisson mural d'aspiration/d'évacuation ne peut pas garantir à lui seul le respect des valeurs limites.

Un fonctionnement sans risque est uniquement possible si la dépressurisation de la pièce où est installé le foyer ne dépasse pas 4 Pa (0,04 mbar). Ceci n'est possible que si l'air nécessaire à la combustion peut circuler par des ouvertures permanentes, par ex. dans des portes, fenêtres associées à un caisson mural d'aspiration/d'évacuation ou par d'autres dispositifs techniques. Dans tous les cas, demander conseil auprès du ramoneur responsable de la circulation de l'air pour l'ensemble du bâtiment, il sera à même de proposer les mesures à prendre pour une aération appropriée.

Si la hotte aspirante est utilisée exclusivement en mode ventilation tournante, son fonctionnement n'est soumis à aucune restriction.

## Remarques importantes pour le démontage de l'appareil

- Pour le démontage, suivez les mêmes étapes que l'installation / montage dans l'ordre inverse.
- Faites-vous aider par une deuxième personne lors du démontage pour éviter les blessures.

## MONTAGE

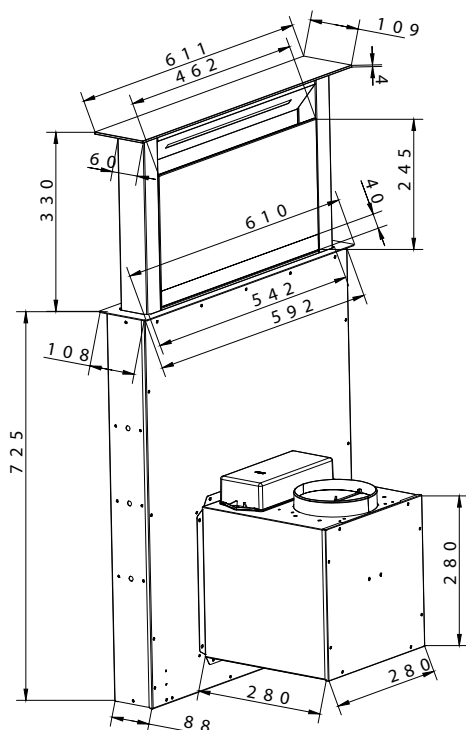
Lors du montage, la distance minimale entre la plaque de cuisson et la hotte doit être strictement respectée de même que les étapes et les instructions supplémentaires.

En ce qui concerne l'évacuation de l'air vers l'extérieur (A - voir également les instructions d'installation), les fumées sont aspirées par un conduit d'évacuation fixé à la bague de raccordement.

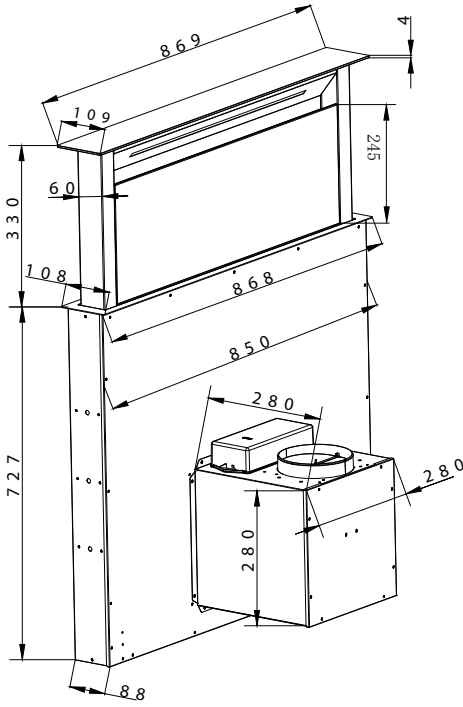
Le diamètre du conduit d'échappement doit correspondre à celui de la bague de raccordement. Si un clapet antiretour est utilisé ou prévu, vérifiez s'il peut s'ouvrir et se fermer librement après l'installation du conduit d'évacuation. La hotte peut être équipée d'un évent d'extraction (supérieur) ou de deux évents (supérieur et arrière).

La hotte est généralement configurée initialement pour être utilisée avec l'évent supérieur. Les ouvertures inutilisées doivent être munies d'une couverture en plastique. Ce couvercle en plastique peut être retiré en le tournant simplement dans le sens antihoraire et en le plaçant éventuellement sur une autre ouverture non utilisée.

### Dimensions (10046382, 10046233, 10046235, 10046236)



Dimensions (10046232, 10034336, 10046237)



### **Utilisation de la hotte en mode d'extraction (avec l'air refoulé à l'extérieur)**

Si la hotte est équipée en usine d'un filtre à charbon actif, celui-ci doit être retiré. Cela n'a de sens que si vous utilisez votre hotte en mode recyclage d'air.

### **Transformation de la hotte en mode recyclage d'air**

Si vous souhaitez utiliser une hotte montée en mode de recirculation, vous devez monter le(s) filtre(s) à charbon actif sur le moteur du ventilateur avant d'utiliser la hotte. Les filtres à charbon actif sont inclus avec certains modèles. Sinon, vous devrez vous procurer le(s) filtre(s) à charbon actif auprès du fournisseur de votre hotte.

### **Branchement électrique**

Avant de raccorder la hotte, vérifiez que la tension indiquée sur la plaque signalétique (V) correspond à la tension de votre secteur. N'installez jamais l'appareil si votre tension de secteur ne correspond pas aux informations de la plaque signalétique. La plaque signalétique est située à l'intérieur de l'appareil, derrière le filtre à graisse.

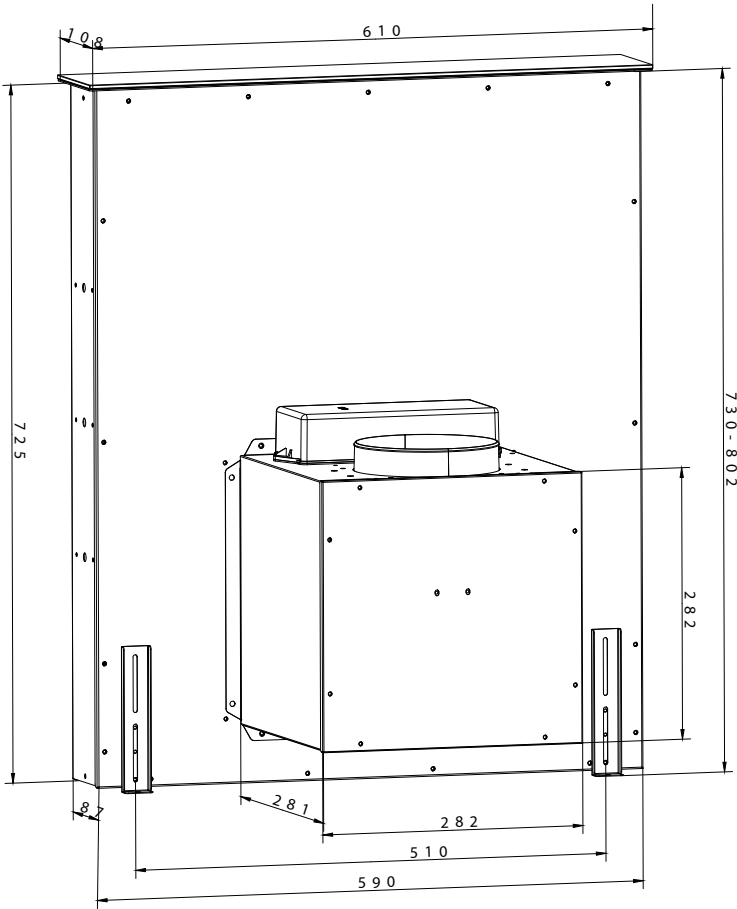
Si l'appareil n'est pas équipé d'une fiche de branchement, vous devez faire installer par un professionnel agréé un interrupteur bipolaire, conforme à la norme avec une largeur d'ouverture minimale de 3 mm, dans un endroit facilement accessible. Si la hotte est équipée d'une prise standard, connectez-la à une prise standard facilement accessible.

### **Montage du filtre à charbon actif**

Les instructions de montage du filtre à charbon actif se trouvent dans l'emballage. Pour installer le filtre à charbon actif, vous devez retirer le (s) filtre (s) à graisse, installer le (s) filtre (s) à charbon actif conformément aux instructions d'installation et remonter le (s) filtre (s) à graisse.

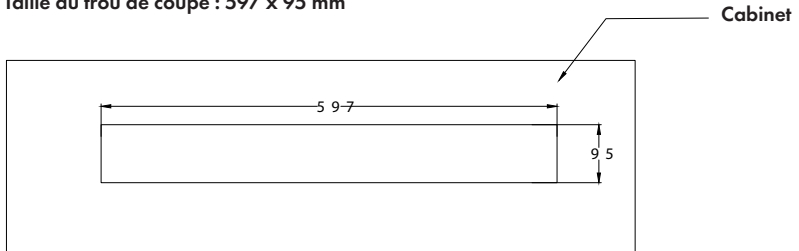


## Dimensions d'installation (10046382, 10046233, 10046235, 10046236)

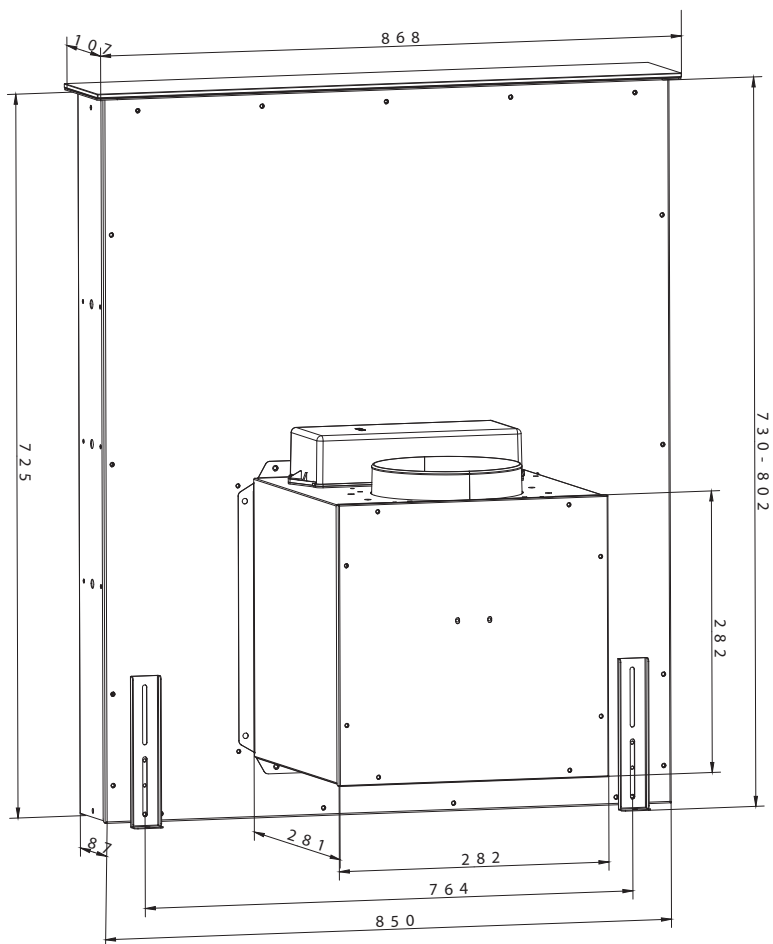


Installation 10046382, 10046233, 10046235, 10046236

Taille du trou de coupe : 597 x 95 mm

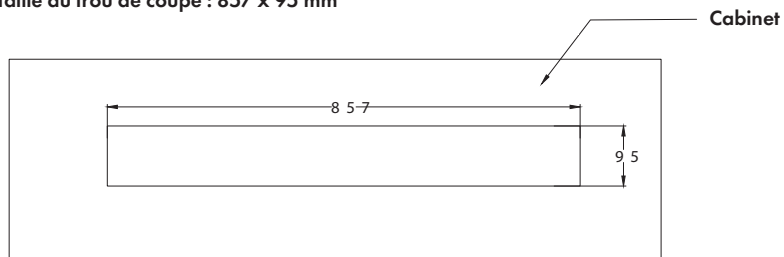


## Dimensions d'installation (10046232, 10034336, 10046237)

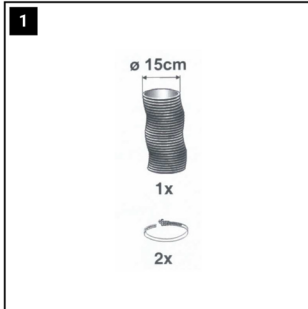


Installation 10046232, 10034336, 10046237

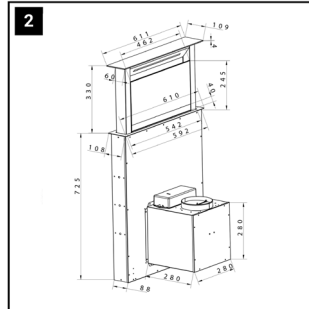
Taille du trou de coupe : 857 x 95 mm



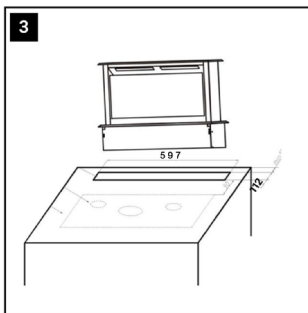
## Montage de la hotte aspirante



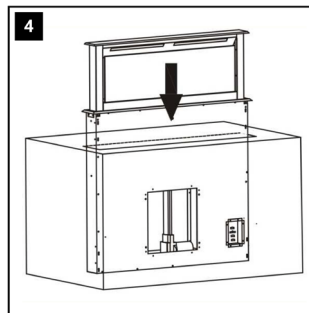
Veillez vous procurer un conduit d'extraction de 150 mm avec deux colliers de serrage (non fournis !).



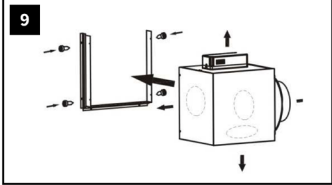
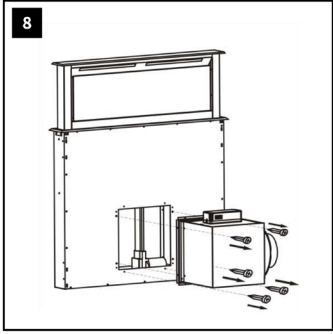
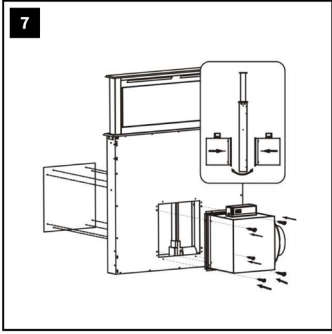
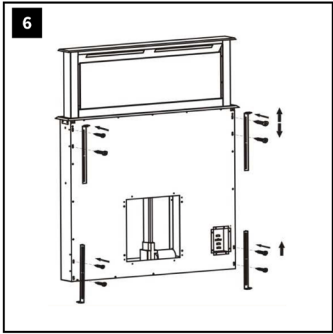
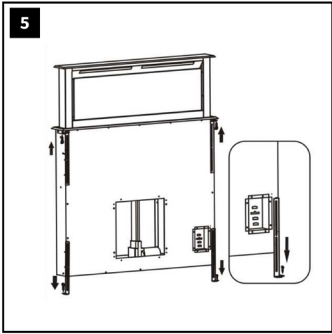
Prévoyez une découpe dans le plan de travail pour la plaque de cuisson.

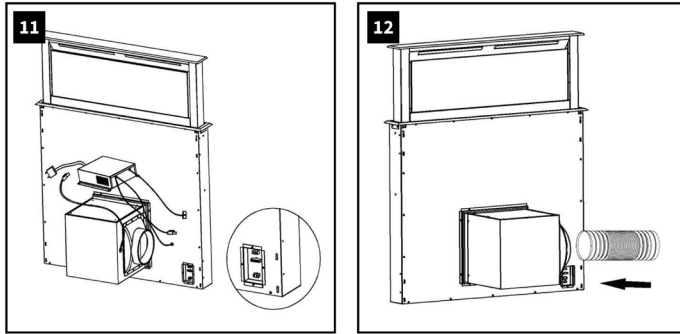


Insérez le système de ventilation dans la découpe et connectez-le à la face inférieure du plan de travail et au boîtier via les rails de retenue.



Prévoyez les découpes appropriées dans plan de travail pour le système de ventilation





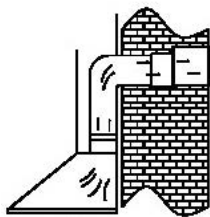
- Montage du moteur :
- Vous avez la possibilité de connecter le moteur à droite ou à gauche du boîtier d'extraction.
- Fixez ensuite les différentes pales de rotor et vérifiez le fonctionnement de l'appareil.

---

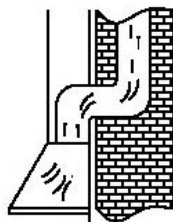
Remarque : les bords du système de ventilation sont coupants. Portez des gants (illustration 10).

---

## Conduit d'évacuation

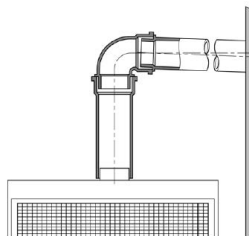


1 évacuation extérieure



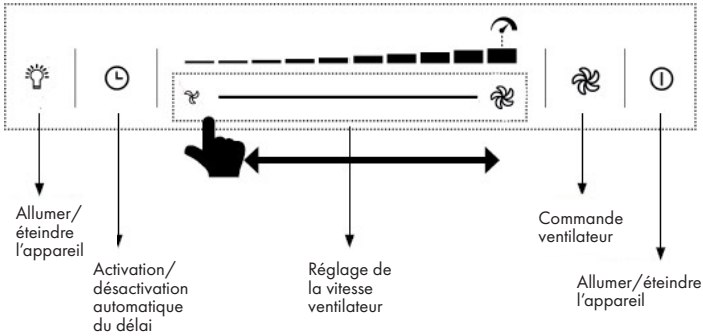
2 évacuation par une colonne intérieure

- Le conduit d'évacuation doit être aussi court et droit que possible.
- Pour éviter un bruit excessif ou une puissance d'aspiration réduite, le diamètre du conduit d'évacuation ne doit pas être inférieur à 150 mm.
- N'utilisez ou ne formez des coudes qu'avec un grand rayon.
- Les coudes de petit rayon réduisent la puissance d'aspiration de la hotte.
- N'utilisez que des conduits lisses ou flexibles en matériaux ininflammables pour la tuyauterie d'évacuation d'air.
- Pour une installation horizontale du conduit d'évacuation d'air, une inclinaison minimale de 1 cm par mètre ou un angle d'inclinaison de 2° est nécessaire. Sinon, de la condensation pourrait se répandre dans le moteur de la hotte.
- Si l'air d'évacuation est dirigé dans un conduit d'évacuation d'air, l'extrémité du raccord doit être orientée dans le sens d'écoulement.
- Si le conduit d'évacuation d'air traverse des pièces fraîches, des greniers, etc., cela peut provoquer une forte chute de température dans les différentes parties de la tuyauterie, ce qui peut entraîner une formation de condensation. L'isolation de la canalisation est alors nécessaire.
- Dans certains cas, en plus d'une isolation suffisante, une barrière de condensat doit être installée. Le fabricant travaille constamment sur le développement de ses produits. Veuillez noter que des différences de forme, d'équipement et de technologie ne sont pas exclus.
- Le fabricant n'est pas responsable des erreurs causées par le non-respect des informations et réglementations ci-dessus.




## UTILISATION

Panneau de commande 10046382, 10046232, 10046233, 10034336, 10046235




### Soulever / abaisser la hotte :

Si vous appuyez sur la touche  pendant 2 secondes, la hotte se relève et reste dans la position la plus haute. Un nouvel appui sur la touche fait rentrer la hotte.


Important : Assurez-vous que le conduit n'est pas bloqué ou obstrué pendant l'extension et la rétraction. Il y a un risque de soulever un récipient (poignée, etc.) et éventuellement renverser du contenu chaud.

### Réglez la puissance :

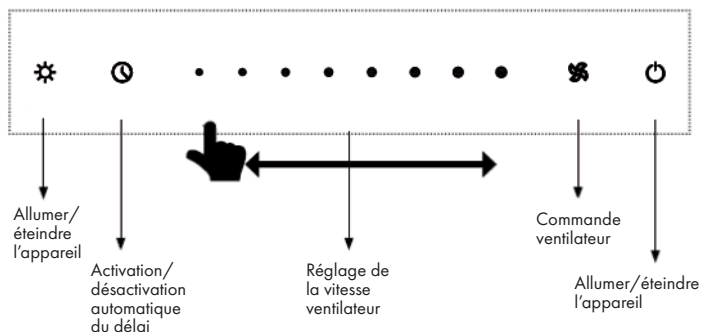
Avec l'appareil en marche, appuyez brièvement pour augmenter la vitesse de 1 niveau (du niveau 1 à 10). Appuyez longtemps pour augmenter la vitesse au niveau maximum.

Vous pouvez réduire ou augmenter la puissance avec le curseur . Pour ce faire, touchez directement le niveau souhaité ou déplacez votre doigt sur le panneau de commande (sous la barre de réglage éclairée) jusqu'à atteindre l'intensité désirée. Le niveau de puissance est indiqué en haut de l'écran.


### Allumez l'aspiration automatique réglable :

En cours de fonctionnement, appuyez sur la touche . Lorsqu'il commence à clignoter, le temps d'arrêt automatique est activé.

## Panneau de commande 10046236, 10046237




### Soulever / abaisser la hotte :

Si vous appuyez sur la touche  pendant 2 secondes, la hotte se relève et reste dans la position la plus haute. Un nouvel appui sur la touche fait rentrer la hotte.

Important : Assurez-vous que le conduit n'est pas bloqué ou obstrué pendant l'extension et la rétraction. Il y a un risque de soulever un récipient (poignée, etc.) et éventuellement renverser du contenu chaud.


### Réglez la puissance :

Avec l'appareil en marche, appuyez brièvement pour augmenter la vitesse de 1 niveau (du niveau 1 à 8). Appuyez longtemps pour augmenter la vitesse au niveau maximum.

Vous pouvez réduire ou augmenter la puissance avec le curseur . Pour ce faire, touchez directement le niveau souhaité ou déplacez votre doigt sur le panneau de commande (sous la barre de réglage éclairée) jusqu'à atteindre l'intensité désirée. Le niveau de puissance est indiqué en haut de l'écran.

Pour passer au niveau de puissance élevé TURBO, appuyez longtemps sur le niveau 8. L'appareil fonctionne alors pendant 5 minutes au niveau TURBO. Après 5 minutes, la vitesse revient automatiquement au niveau 8.

### Allumez l'aspiration automatique réglable :

En cours de fonctionnement, appuyez sur la touche . Lorsqu'il commence à clignoter, le temps d'arrêt automatique de 3 minutes est activé.



---

## NETTOYAGE ET ENTRETIEN

---

Avant d'effectuer des travaux d'entretien et de nettoyage, débranchez la hotte de l'alimentation électrique en débranchant la fiche de l'appareil ou en débranchant le disjoncteur de l'installation domestique ou en dévissant complètement le fusible à visser de l'installation domestique.

- La hotte ne doit pas être nettoyée avec un nettoyeur vapeur.
- N'utilisez pas de nettoyeurs à base d'alcool avec une surface noire mate pour nettoyer l'équipement. Ceux-ci peuvent entraîner une décoloration.
- Le non-respect des instructions d'entretien et de nettoyage peut entraîner un risque d'incendie dû aux dépôts de graisse.
- Les filtres à graisse de votre appareil doivent être nettoyés ou remplacés à intervalles réguliers.
- Les filtres saturés de graisse peuvent rapidement prendre feu et provoquer des odeurs désagréables.
- Les filtres à graisse bouchés par des particules de saleté altèrent considérablement le fonctionnement de l'appareil.
- Lorsque vous nettoyez la zone des commandes, veillez à ce que l'eau ne pénètre pas dans l'électronique.

### Consignes particulières pour les appareils avec boîtier en inox

- Pour nettoyer les surfaces en inox, utilisez un nettoyant pour inox non abrasif disponible dans le commerce.
- Un traitement avec un agent de conservation pour inox est recommandé pour éviter que les se resalissent rapidement.
- Appliquez le produit sur la surface avec un chiffon doux et avec parcimonie.
- N'utilisez jamais de nettoyeurs pour l'inox à proximité des commandes.
- Lors du nettoyage des filtres à graisse métalliques, assurez-vous que le filet n'est pas endommagé.
- Un nettoyage fréquent ou l'utilisation de produits de nettoyage agressifs peuvent entraîner des décolorations de la surface métallique.
- Cela n'a aucun effet sur la fonction de filtrage et n'est pas un motif de plainte.
- 

### Remplacement du filtre à graisse

- Changez le filtre à graisse en papier tous les mois.
- Changez les filtres à graisse en papier avec une alerte tous les deux mois ou lorsque la couleur de la surface est visible à travers les mailles. Ce filtre est coloré d'un côté ; après insertion, la coloration ne doit pas être visible à travers les mailles.
- Les filtres en mousse doivent être trempés dans de l'eau chaude savonneuse une fois par mois pendant 1 à 2 heures. Ne pas essorer ; répéter si nécessaire et après un maximum de 5-6 lavages remplacez le filtre par un neuf.
- Les filtres à graisse métalliques n'ont pas besoin d'être remplacés lorsqu'ils sont pleins, mais doivent être lavés une fois par mois à la main ou en machine (à 60 °C). Laissez le filtre sécher complètement puis remontez-le dans la hotte avec soin. N'utilisez pas de produit de vaisselle alcalin (pH > 7).

### Filtres à charbon actif

a) Les filtres à charbon actif courants (ronds en principe) ne peuvent être ni lavés ni réutilisés. En cas d'utilisation normale et en fonction de leur taille, ils doivent être changés tous les 4 à 6 mois. Respectez les conseils inscrits sur l'emballage.

b) Les filtres à charbon actif lavables et réutilisables (généralement carrés) doivent être lavés une fois par mois en machine sur programme intensif (à haute température) avec un produit de lavage classique. Les filtres à charbon lavables et régénérables absorbent les odeurs de cuisson pendant trois ans au maximum si vous les lavez une fois par mois. Il est ensuite nécessaire de remplacer le filtre.

Les filtres à charbon actif lavables et réutilisables doivent être lavés séparément pour éviter les dépôts de restes alimentaires qui produiraient ensuite des odeurs désagréables. Après le lavage, le filtre à charbon actif lavable et réutilisable doit être réactivé. Cela se fait en séchant le filtre lavé au four à 100°C. Lisez l'emballage pour voir si votre filtre à charbon actif est lavable et réactivable. Si l'emballage ne mentionne aucune information, alors votre filtre n'est pas lavable. Chaque fois que vous changez ou lavez un filtre à graisse ou à charbon actif, profitez-en pour nettoyer les parties inférieures de la hotte avec un détergent lorsque les éléments démontables sont retirés. Pour le nettoyage quotidien des surfaces externes de la hotte, utilisez un chiffon doux mouillé avec de l'alcool ou un nettoyant doux liquide. N'utilisez jamais un nettoyant abrasif.



#### MISE EN GARDE

Risque d'incendie ! Respectez les indications pour le nettoyage de la hotte et le renouvellement ou le nettoyage des filtres.

### Éclairage

Cet appareil dispose d'une bande LED intégrée. Cette bande n'a pas besoin d'être remplacée.

## RÉSOLUTION DES PROBLÈMES

Problème	Cause possible	Solution
L'éclairage s'allume mais le ventilateur ne fonctionne pas.	Une pale du ventilateur est cassée.	Eteignez l'appareil et faites-le contrôler par un professionnel.
	Le moteur est endommagé.	
L'éclairage ni le ventilateur ne fonctionnent.	L'ampoule est grillée.	Remplacez l'ampoule par une autre de mêmes caractéristiques.
	La fiche n'est pas branchée.	Branchez la fiche
L'appareil vibre beaucoup.	Une pale du ventilateur est cassée.	Eteignez l'appareil et faites-le contrôler par un professionnel.
	Le moteur est mal installé.	
	L'appareil est mal fixé au mur.	Démontez l'appareil et vérifiez que le support est bien fixé au mur.
La puissance d'aspiration est faible.	L'écart est trop important entre le bas de la hotte et la zone de cuisson.	Accrochez la hotte de façon à ce que la distance entre la zone de cuisson et la hotte soit comprise entre 65-75 cm.

## FICHE DE DONNÉES PRODUIT

### Informations selon le règlement (UE) n ° 65/2014

Méthodes de mesure et de calcul selon EN 61591:1997+A1:2006+A2:2011+A11:2014+A12:2015

Numéro d'article	10046382, 10046233, 10046235		
Description	Symbole	Valeur	Unité
Consommation annuelle d'énergie	AEC <sub>hood</sub>	16,5	kWh/Année
Classe d'efficacité énergétique		A++	
Efficacité dynamique des fluides	FDE <sub>hood</sub>	40,3	
Classe d'efficacité dynamique des fluides		A	
Efficacité lumineuse	LE <sub>hood</sub>	21,7	Lux/W
Classe d'efficacité lumineuse		B	
Efficacité de séparation des graisses	GFE <sub>hood</sub>	63,9	%
Classe d'efficacité de capture des graisses		E	
Débit d'air à vitesse minimale et maximale en fonctionnement normal, à l'exception du fonctionnement au niveau intensif ou au niveau haute vitesse		322,7/604,1	m <sup>3</sup> /h
Flux d'air pendant le fonctionnement au niveau intensif ou au niveau haute vitesse		-	m <sup>3</sup> /h
Niveau sonore de classe A aux vitesses minimale et maximale disponibles en fonctionnement normal		52/68	dB
Niveau sonore de classe A en fonctionnement au niveau intensif ou au niveau haute vitesse		-	dB
Consommation d'énergie appareil éteint	P <sub>o</sub>	0,43	W
Consommation électrique en veille	P <sub>s</sub>	-	W
Coordonnées de contact	Chal-Tec GmbH, Wallstraße 16, 10179, Berlin, Allemagne		

**Informations selon le règlement (UE) n ° 66/2014**

Méthodes de mesure et de calcul selon EN 61591:1997+A1:2006+A2:2011+A11:2014+A12:2015

Número d'article	10046382, 10046233, 10046235		
Description	Symbole	Valeur	Unité
Consommation annuelle d'énergie	$AEC_{hood}$	16,5	kWh/Année
Facteur d'extension de temps	f	0,5	
Efficacité dynamique des fluides	$FDE_{hood}$	40,3	
Indice d'efficacité énergétique	$EEl_{hood}$	27,4	
Débit d'air mesuré au meilleur point	$QBEP$	237,5	m <sup>3</sup> /h
Pression d'air mesurée au meilleur point	$P_{BEP}$	480	Pa
Débit d'air maximal	$Q_{max}$	604,1	m <sup>3</sup> /h
Puissance électrique d'entrée mesurée au meilleur point	$W_{BEP}$	78,6	W
Puissance nominale du système d'éclairage	$W_L$	3x1	W
Puissance moyenne du système d'éclairage sur la surface de cuisson	$E_{middle}$	65	Lux
Consommation d'énergie mesurée appareil éteint	$P_o$	0,43	W
Consommation électrique mesurée en mode veille	$P_s$	-	W
Niveau sonore	$L_{WA}$	68	dB
Coordonnées de contact	Chal-Tec GmbH, Wallstraße 16, 10179, Berlin, Allemagne		

## FICHE DE DONNÉES PRODUIT

### Informations selon le règlement (UE) n ° 65/2014

Méthodes de mesure et de calcul selon EN 61591:1997+A1:2006+A2:2011+A11:2014+A12:2015

Numéro d'article	10046232, 10034336		
Description	Symbole	Valeur	Unité
Consommation annuelle d'énergie	AEC <sub>hood</sub>	17,3	kWh/Année
Classe d'efficacité énergétique		A++	
Efficacité dynamique des fluides	FDE <sub>hood</sub>	40,3	
Classe d'efficacité dynamique des fluides		A	
Efficacité lumineuse	LE <sub>hood</sub>	47,3	Lux/W
Classe d'efficacité lumineuse		A	
Efficacité de séparation des graisses	GFE <sub>hood</sub>	63,9	%
Classe d'efficacité de capture des graisses		E	
Débit d'air à vitesse minimale et maximale en fonctionnement normal, à l'exception du fonctionnement au niveau intensif ou au niveau haute vitesse		322,7/604,1	m <sup>3</sup> /h
Flux d'air pendant le fonctionnement au niveau intensif ou au niveau haute vitesse		-	m <sup>3</sup> /h
Niveau sonore de classe A aux vitesses minimale et maximale disponibles en fonctionnement normal		52/68	dB
Niveau sonore de classe A en fonctionnement au niveau intensif ou au niveau haute vitesse		-	dB
Consommation d'énergie appareil éteint	P <sub>o</sub>	0,43	W
Consommation électrique en veille	P <sub>s</sub>	-	W
Coordonnées de contact	Chal-Tec GmbH, Wallstraße 16, 10179, Berlin, Allemagne		

### Informations selon le règlement (UE) n ° 66/2014

Méthodes de mesure et de calcul selon EN 61591:1997+A1:2006+A2:2011+A11:2014+A12:2015

Número d'article	10046232, 10034336		
Description	Symbole	Valeur	Unité
Consommation annuelle d'énergie	$AEC_{hood}$	17,3	kWh/Année
Facteur d'extension de temps	f	0,5	
Efficacité dynamique des fluides	$FDE_{hood}$	40,3	
Indice d'efficacité énergétique	$EEl_{hood}$	28,5	
Débit d'air mesuré au meilleur point	$QBEP$	237,5	$m^3/h$
Pression d'air mesurée au meilleur point	$P_{BEP}$	480	Pa
Débit d'air maximal	$Q_{max}$	604,1	$m^3/h$
Puissance électrique d'entrée mesurée au meilleur point	$W_{BEP}$	78,6	W
Puissance nominale du système d'éclairage	$W_L$	4x1	W
Puissance moyenne du système d'éclairage sur la surface de cuisson	$E_{middle}$	189	Lux
Consommation d'énergie mesurée appareil éteint	$P_o$	0,43	W
Consommation électrique mesurée en mode veille	$P_s$	-	W
Niveau sonore	$L_{WA}$	68	dB
Coordonnées de contact	Chal-Tec GmbH, Wallstraße 16, 10179, Berlin, Allemagne		

## FICHE DE DONNÉES PRODUIT

### Informations selon le règlement (UE) n ° 65/2014

Méthodes de mesure et de calcul selon EN 61591:1997+A1:2006+A2:2011+A11:2014+A12:2015

Numéro d'article	10046236		
Description	Symbole	Valeur	Unité
Consommation annuelle d'énergie	AEC <sub>hood</sub>	19,6	kWh/Année
Classe d'efficacité énergétique		A++	
Efficacité dynamique des fluides	FDE <sub>hood</sub>	40,0	
Classe d'efficacité dynamique des fluides		A	
Efficacité lumineuse	LE <sub>hood</sub>	21,7	Lux/W
Classe d'efficacité lumineuse		B	
Efficacité de séparation des graisses	GFE <sub>hood</sub>	63,9	%
Classe d'efficacité de capture des graisses		E	
Débit d'air à vitesse minimale et maximale en fonctionnement normal, à l'exception du fonctionnement au niveau intensif ou au niveau haute vitesse		322,7/604,1	m <sup>3</sup> /h
Flux d'air pendant le fonctionnement au niveau intensif ou au niveau haute vitesse		713,8	m <sup>3</sup> /h
Niveau sonore de classe A aux vitesses minimale et maximale disponibles en fonctionnement normal		52/68	dB
Niveau sonore de classe A en fonctionnement au niveau intensif ou au niveau haute vitesse		72	dB
Consommation d'énergie appareil éteint	P <sub>o</sub>	0,43	W
Consommation électrique en veille	P <sub>s</sub>	-	W
Coordonnées de contact	Chal-Tec GmbH, Wallstraße 16, 10179, Berlin, Allemagne		



### Informations selon le règlement (UE) n ° 66/2014

Méthodes de mesure et de calcul selon EN 61591:1997+A1:2006+A2:2011+A11:2014+A12:2015

Número d'article	10046236		
Description	Symbole	Valeur	Unité
Consommation annuelle d'énergie	$AEC_{hood}$	19,6	kWh/Année
Facteur d'extension de temps	f	0,6	
Efficacité dynamique des fluides	$FDE_{hood}$	40,0	
Indice d'efficacité énergétique	$EEl_{hood}$	32,3	
Débit d'air mesuré au meilleur point	$QBEP$	262,9	$m^3/h$
Pression d'air mesurée au meilleur point	$P_{BEP}$	435	Pa
Débit d'air maximal	$Q_{max}$	713,8	$m^3/h$
Puissance électrique d'entrée mesurée au meilleur point	$W_{BEP}$	79,4	W
Puissance nominale du système d'éclairage	$W_L$	3x1	W
Puissance moyenne du système d'éclairage sur la surface de cuisson	$E_{middle}$	65	Lux
Consommation d'énergie mesurée appareil éteint	$P_o$	0,43	W
Consommation électrique mesurée en mode veille	$P_s$	-	W
Niveau sonore	$L_{WA}$	52/68	dB
Coordonnées de contact	Chal-Tec GmbH, Wallstraße 16, 10179, Berlin, Allemagne		

## FICHE DE DONNÉES PRODUIT

### Informations selon le règlement (UE) n ° 65/2014

Méthodes de mesure et de calcul selon EN 61591:1997+A1:2006+A2:2011+A11:2014+A12:2015

Numéro d'article	10046237		
Description	Symbole	Valeur	Unité
Consommation annuelle d'énergie	AEC <sub>hood</sub>	20,3	kWh/Année
Classe d'efficacité énergétique		A++	
Efficacité dynamique des fluides	FDE <sub>hood</sub>	40,0	
Classe d'efficacité dynamique des fluides		A	
Efficacité lumineuse	LE <sub>hood</sub>	47,3	Lux/W
Classe d'efficacité lumineuse		A	
Efficacité de séparation des graisses	GFE <sub>hood</sub>	63,9	%
Classe d'efficacité de capture des graisses		E	
Débit d'air à vitesse minimale et maximale en fonctionnement normal, à l'exception du fonctionnement au niveau intensif ou au niveau haute vitesse		322,7/604,1	m <sup>3</sup> /h
Flux d'air pendant le fonctionnement au niveau intensif ou au niveau haute vitesse		713,8	m <sup>3</sup> /h
Niveau sonore de classe A aux vitesses minimale et maximale disponibles en fonctionnement normal		52/68	dB
Niveau sonore de classe A en fonctionnement au niveau intensif ou au niveau haute vitesse		72	dB
Consommation d'énergie appareil éteint	P <sub>o</sub>	0,43	W
Consommation électrique en veille	P <sub>s</sub>	-	W
Coordonnées de contact	Chal-Tec GmbH, Wallstraße 16, 10179, Berlin, Allemagne		

### Informations selon le règlement (UE) n ° 66/2014

Méthodes de mesure et de calcul selon EN 61591:1997+A1:2006+A2:2011+A11:2014+A12:2015

Número d'article	10046237		
Description	Symbole	Valeur	Unité
Consommation annuelle d'énergie	$AEC_{hood}$	20,3	kWh/Année
Facteur d'extension de temps	f	0,6	
Efficacité dynamique des fluides	$FDE_{hood}$	40,0	
Indice d'efficacité énergétique	$EEl_{hood}$	33,2	
Débit d'air mesuré au meilleur point	$QBEP$	262,9	$m^3/h$
Pression d'air mesurée au meilleur point	$P_{BEP}$	435	Pa
Débit d'air maximal	$Q_{max}$	713,8	$m^3/h$
Puissance électrique d'entrée mesurée au meilleur point	$W_{BEP}$	79,4	W
Puissance nominale du système d'éclairage	$W_L$	4x1	W
Puissance moyenne du système d'éclairage sur la surface de cuisson	$E_{middle}$	189	Lux
Consommation d'énergie mesurée appareil éteint	$P_o$	0,43	W
Consommation électrique mesurée en mode veille	$P_s$	-	W
Niveau sonore	$L_{WA}$	52/68	dB
Coordonnées de contact	Chal-Tec GmbH, Wallstraße 16, 10179, Berlin, Allemagne		

---

## INFORMATIONS SUR LA PROTECTION DE L'ENVIRONNEMENT

---

- Assurez-vous qu'il y a une ventilation suffisante pendant la cuisson pour que la hotte aspirante puisse fonctionner efficacement et avec un faible niveau sonore.
- Ajustez la vitesse du ventilateur à la quantité de vapeur produite pendant la cuisson. Plus la vitesse du ventilateur est basse, moins la consommation d'énergie est réduite.
- Si de grandes quantités de vapeur sont produites pendant la cuisson, sélectionnez une vitesse de ventilation plus élevée en temps utile. Si la vapeur de cuisson est déjà répartie dans la cuisine, la hotte aspirante devra fonctionner plus longtemps.
- Éteignez la hotte aspirante lorsque vous n'en avez plus besoin.
- Éteignez l'éclairage lorsque vous n'en avez plus besoin.
- Nettoyez le filtre à intervalles réguliers et remplacez-le si nécessaire afin d'augmenter l'efficacité du système de ventilation et d'éviter les risques d'incendie.
- Mettez toujours le couvercle pendant la cuisson pour réduire la vapeur et la condensation.

---

## INFORMATIONS SUR LE RECYCLAGE

---



S'il existe une réglementation pour l'élimination ou le recyclage des appareils électriques et électroniques dans votre pays, ce symbole sur le produit ou sur l'emballage indique que cet appareil ne doit pas être jeté avec les ordures ménagères. Vous devez le déposer dans un point de collecte pour le recyclage des équipements électriques et électroniques. La mise au rebut conforme aux règles protège l'environnement et la santé de vos semblables des conséquences négatives. Pour plus d'informations sur le recyclage et l'élimination de ce produit, veuillez contacter votre autorité locale ou votre service de recyclage des déchets ménagers.

---

## FABRICANT ET IMPORTATEUR (UK)

---

### Fabricant :

Chal-Tec GmbH, Wallstraße 16, 10179 Berlin, Allemagne.

### Importateur pour la Grande Bretagne :

Berlin Brands Group UK Limited  
PO Box 42  
272 Kensington High Street  
London, W8 6ND  
United Kingdom

**Gentile cliente,**

La ringraziamo per aver acquistato il dispositivo. La preghiamo di leggere attentamente le seguenti istruzioni per l'uso e di seguirle per evitare possibili danni. Non ci assumiamo alcuna responsabilità per danni scaturiti da una mancata osservazione delle avvertenze di sicurezza e da un uso improprio del dispositivo. Scansionare il codice QR seguente, per accedere al manuale d'uso più attuale e per ricevere informazioni sul prodotto.




---

**INDICE**


---

Avvertenze di sicurezza	110
Montaggio	112
Funzionamento	121
Pulizia e manutenzione	123
Ricerca e correzione degli errori	125
Scheda dati del prodotto	126
Indicazioni per la tutela dell'ambiente	134
Avviso di smaltimento	134
Produttore e importatore (UK)	134

---

**DATI TECNICI**


---

Numero articolo	10046382, 10046232, 10046233, 10034336, 10046235, 10046236, 10046237
Alimentazione	220-240 V ~ 50 Hz

---

## AVVERTENZE DI SICUREZZA

---

- Leggere attentamente tutte le istruzioni prima dell'uso e conservare il manuale per consultazioni future.
- Il montaggio può essere eseguito solo da un tecnico qualificato. Prima di utilizzare la cappa aspirante, accertarsi che la tensione (V) e la frequenza (Hz) indicate corrispondano alla tensione (V) e alla frequenza (Hz) domestiche.
- Si declina ogni responsabilità per danni derivati da un utilizzo improprio e da un'installazione errata della cappa aspirante.
- I bambini minori di 8 anni non possono utilizzare la cappa aspirante.
- La cappa aspirante non è per un uso commerciale bensì domestico e in ambienti simili.
- Pulire regolarmente la cappa aspirante e il filtro per un corretto funzionamento.
- Staccare la spina dalla presa prima di eseguire la pulizia.
- Pulire la cappa aspirante come indicato nel manuale di istruzioni. Non utilizzare fiamme vive sotto la cappa aspirante.
- Se la cappa aspirante non funziona correttamente, rivolgersi al produttore o ad un tecnico competente.
- Questo dispositivo può essere utilizzato da bambini a partire da 8 anni e da persone con limitate capacità fisiche e psichiche o con conoscenza ed esperienza limitate, solo se sono stati istruiti sulle modalità d'uso e comprendono i rischi e i pericoli connessi.
- Se il cavo di alimentazione o la spina sono danneggiati, farli sostituire dal produttore o da un tecnico qualificato.
- Se la cappa aspirante viene utilizzata insieme ad apparecchi che bruciano gas o combustibili, è necessario che la stanza sia ben ventilata.
- Non cucinare alimenti alla fiamma (flambé) sotto la cappa aspirante.
- Attenzione: le superfici della cappa aspirante possono diventare molto calde durante l'uso.

### Note importanti per l'installazione

- L'aria non deve essere condotta in uno scarico utilizzato per aspirare gas di combustione o altri combustibili (ciò non si applica per dispositivi che emettono solo aria nella stanza).
- Osservare tutte le disposizioni regionali relative all'incasso di dispositivi di ventilazione.

## Note importanti circa la modalità di estrazione



### AVVERTENZA

Pericolo di morte, pericolo di intossicazione da gas di scarico! Non azionare l'apparecchio con funzione di scarico mentre è attivo un impianto di riscaldamento che utilizza l'aria ambiente, se l'areazione non è sufficiente.

Gli impianti di riscaldamento che sfruttano l'aria ambiente (ad es. stufe a gas, ad gasolio, a legna o a carbone, scaldacqua istantanei, scaldabagno), usano l'aria ambiente per la combustione ed espellono all'esterno i gas di scarico attraverso un sistema di scarico (ad es. camino). Con la cappa aspirante accesa viene sottratta aria dalla cucina e dalle stanze adiacenti. Se l'areazione è insufficiente si forma una depressione. I gas tossici del camino vengono riaspirati negli ambienti domestici.

- Pertanto è necessario che ci sia sempre un'areazione sufficiente.
- La cassetta a muro per areazione o sfato da sola non garantisce un'areazione sufficiente.

Un utilizzo sicuro è possibile solo se la depressione nella stanza dove è installato l'impianto di riscaldamento non supera i 4 Pa (0,04 mbar). Ciò è possibile solo se l'aria necessaria per la combustione può affluire nella stanza attraverso aperture permanenti come porte, finestre, in combinazione con una cassetta a muro per areazione o sfato o con altre misure tecniche. In ogni caso rivolgersi ad un esperto di impianti di areazione il quale fornirà indicazioni sulle misure da intraprendere per una corretta areazione.

Se la cappa aspirante viene impiegata esclusivamente con funzione di ricircolo dell'aria, l'utilizzo è possibile senza limiti.

## Informazioni importanti per smontare il dispositivo

- Lo smontaggio avviene seguendo i passaggi relativi a installazione/montaggio in ordine inverso.
- Chiedere l'aiuto di una seconda persona per smontare il dispositivo, in modo da evitare lesioni.

## MONTAGGIO

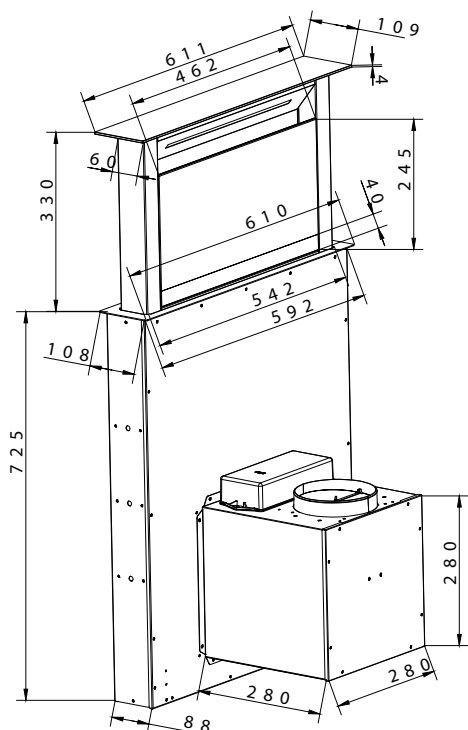
Durante il montaggio, è necessario rispettare esattamente la distanza minima tra cappa e piano di cottura e seguire i passaggi e le indicazioni aggiuntive.

Nella modalità di scarico all'aperto (a- vedere anche avvertenze per il montaggio), i vapori vengono aspirati tramite un anello di collegamento fissato al tubo di scarico. Il diametro del tubo di scarico deve corrispondere a quello dell'anello di collegamento

Se si utilizza o si prevede di utilizzare una valvola di ritorno per il fumo, è necessario controllare se il tubo di scarico si lascia aprire e chiudere liberamente dopo l'installazione. La cappa aspirante può essere dotata di una apertura aspirante (sopra) o due (sopra e dietro).

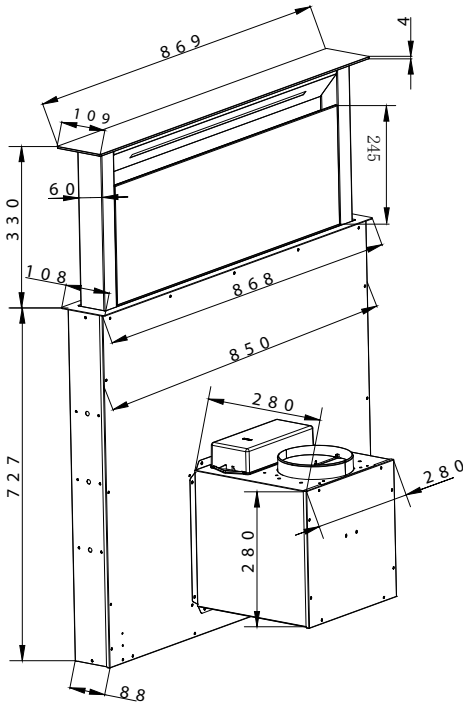
La cappa viene normalmente configurata per l'utilizzo con apertura in alto come cappa aspirante. Le aperture non necessarie devono essere dotate di una copertura in plastica. Questa copertura in plastica può essere rimossa facilmente ruotando in senso antiorario e può essere posizionata opzionalmente su un'altra apertura che non è necessaria.

### Dimensioni (10046382, 10046233, 10046235, 10046236)





Dimensioni (10046232, 10034336, 10046237)



### **Utilizzo della cappa aspirante come cappa di scarico dell'aria (con scarico verso l'esterno)**

Se la cappa aspirante è dotata di filtro ai carboni attivi nella configurazione di fabbrica, è necessario rimuoverlo. Il filtro ai carboni attivi è utile solo se si utilizza la cappa in funzione di ricircolo.

### **Modificare la cappa aspirante per la funzione di ricircolo**

Se si desidera utilizzare la cappa aspirante in funzione di ricircolo, è necessario montare il filtro/i filtri ai carboni attivi al motore prima di utilizzare la cappa. In alcuni modelli, i filtri ai carboni attivi sono inclusi in consegna. In caso contrario è necessario acquistare il filtro/i filtri ai carboni attivi presso il fornitore della cappa aspirante.

### **Collegamento alla rete elettrica**

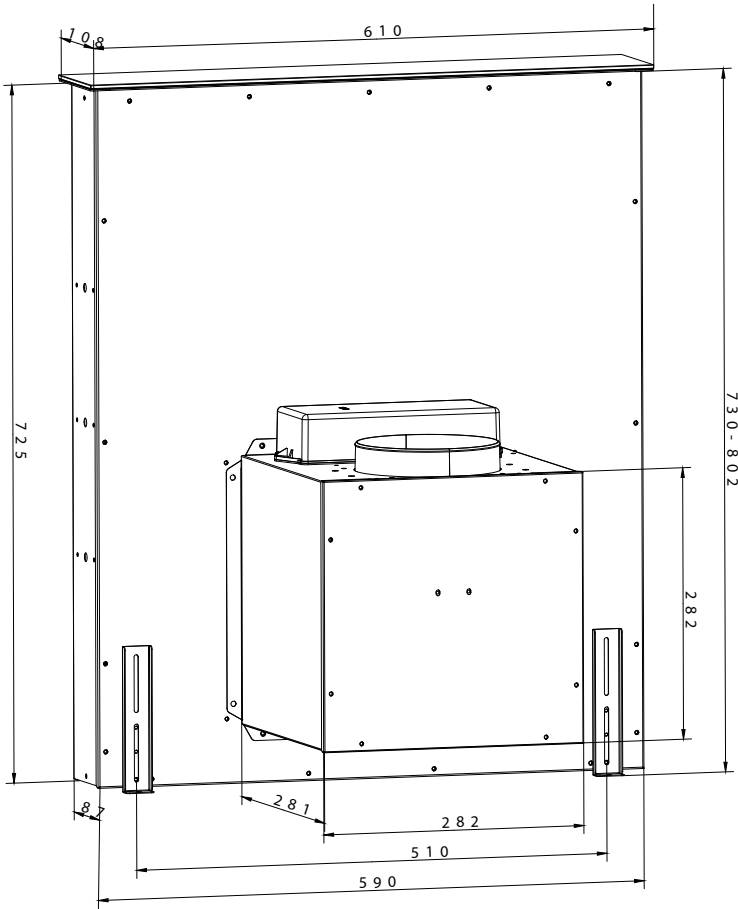
Prima di collegare la cappa aspirante, assicurarsi che la tensione indicata (V) indicata sulla targhetta del dispositivo corrisponda a quella della rete elettrica. Non installare il dispositivo se i dati sulla targhetta del dispositivo non corrispondono con la tensione della rete elettrica. La targhetta si trova all'interno del dispositivo, dietro al filtro antigrasso.

Se il dispositivo non è dotato di spina di collegamento, deve essere montato un interruttore a due poli con una larghezza di apertura minima di 3 mm da un tecnico autorizzato e in un luogo facilmente accessibile, conformemente alle norme. Se la cappa aspirante è dotata di spina standard, collegarla a una presa di corrente facilmente accessibile.

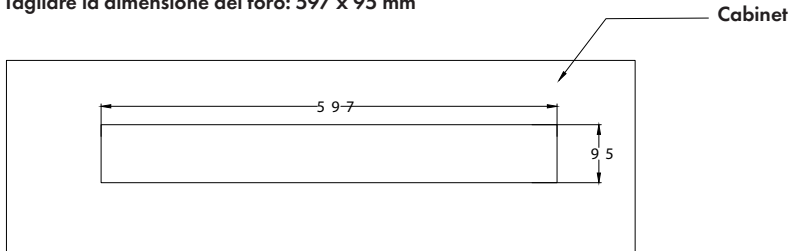
### **Installazione del filtro ai carboni attivi**

Il manuale di montaggio per il filtro ai carboni attivi si trova nell'imballaggio. Per il montaggio del filtro ai carboni attivi, è necessario rimuovere il filtro/i filtri antigrasso, installare il filtro/i filtri ai carboni attivi e rimontare il filtro/i filtri antigrasso.

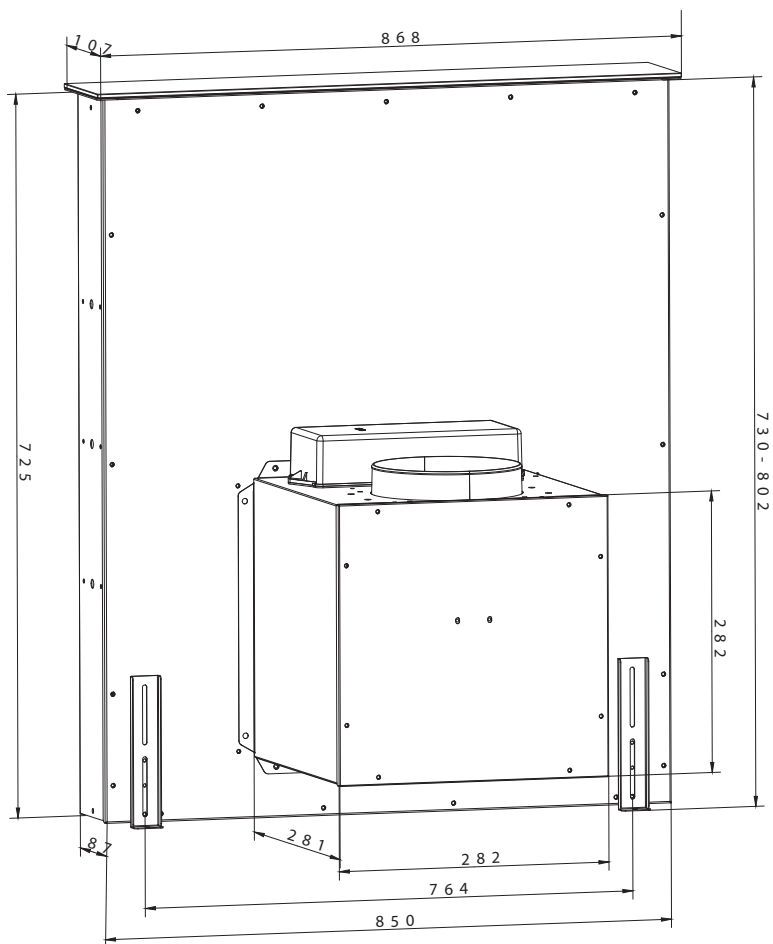
Dimensioni di installazione (10046382, 10046233, 10046235, 10046236)



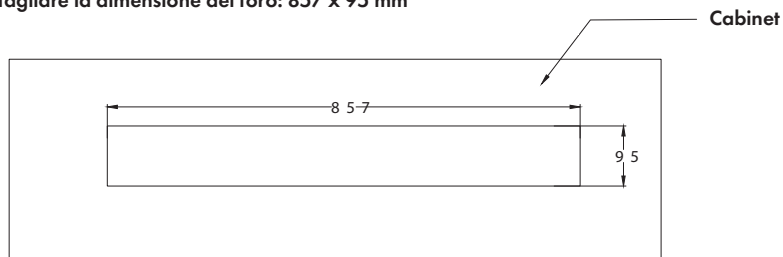
Installazione 10046382, 10046233, 10046235, 10046236  
 Tagliare la dimensione del foro: 597 x 95 mm



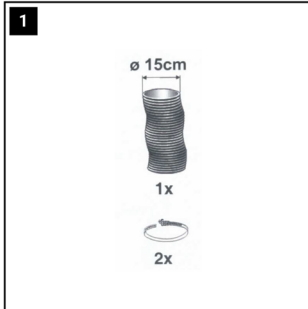
Dimensioni di installazione (10046232, 10034336, 10046237)



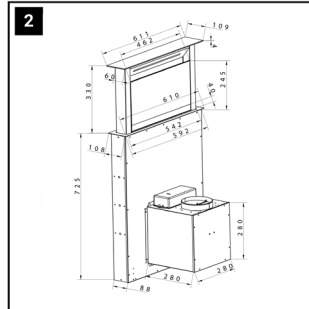
Installazione 10046232, 10034336, 10046237  
 Tagliare la dimensione del foro: 857 x 95 mm



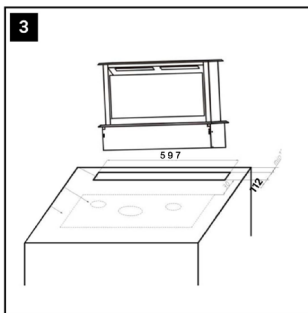
## Montaggio della cappa aspirante



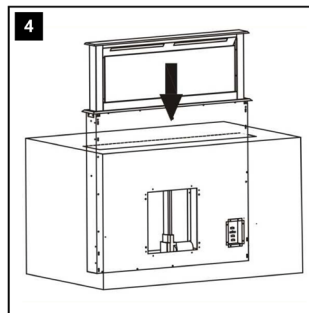
Procurarsi un canale di scarico da 150 mm con due fascette per tubi flessibili (non inclusi in consegna).



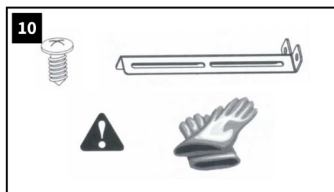
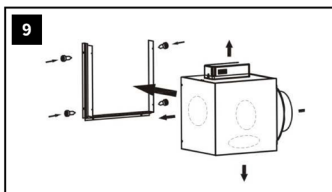
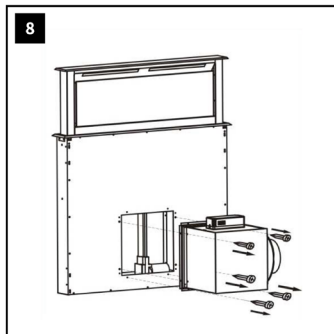
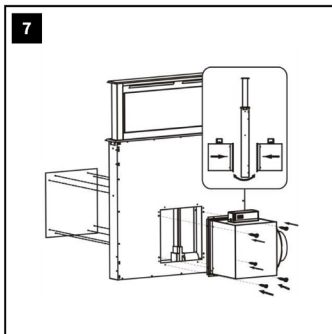
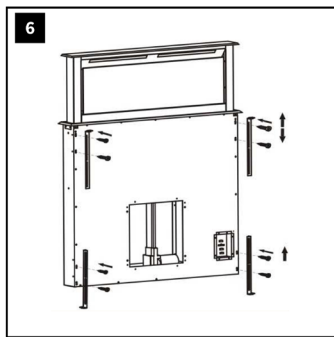
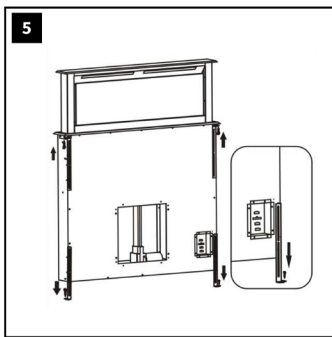
Realizzare un intaglio sul pannello di lavoro per il piano cottura.

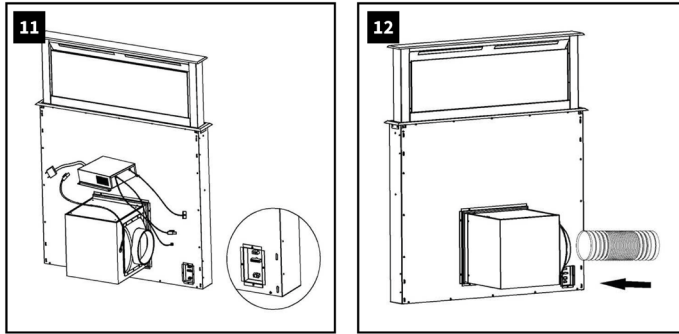


Posizionare l'impianto di ventilazione nell'intaglio e collegarlo con le guide di supporto alla parte inferiore del pannello di lavoro e dell'alloggiamento.



Realizzare intagli appropriati sul pannello di lavoro per l'impianto di ventilazione.





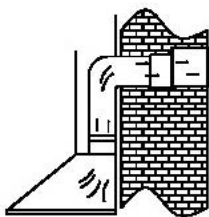
- Montaggio del motore:
- Il motore può essere montato a destra o a sinistra dell'alloggiamento di aspirazione.
- Collegare poi le diverse pale del rotore e controllare il funzionamento del dispositivo.

---

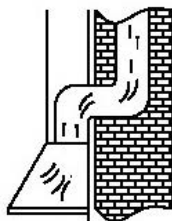
Avvertenza: il sistema di ventilazione ha bordi taglienti. Indossare guanti protettivi (immagine 10).

---

## Condotto di scarico dell'aria

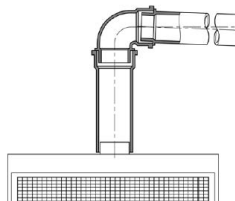


1 Fuoriuscita dell'aria verso l'esterno



2 Fuoriuscita dell'aria tramite un pozzo di ventilazione

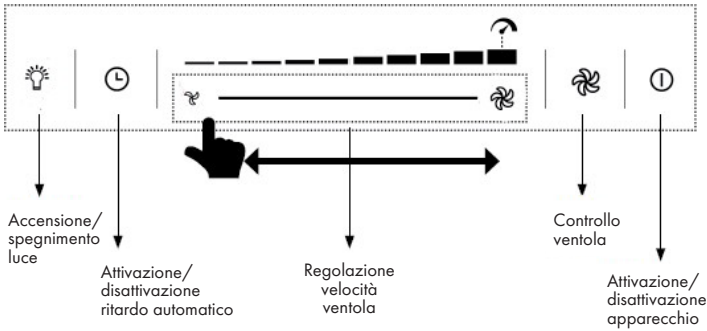
- Il condotto di scarico dell'aria deve essere il più corto e dritto possibile.
- Per evitare rumore eccessivo e una capacità aspirante limitata, il diametro del condotto di scarico deve essere di almeno 150 mm.
- Utilizzare e formare solamente curvature con un ampio raggio.
- Curvature con un raggio limitato riducono la capacità aspirante della cappa.
- Per il condotto di scarico dell'aria, utilizzare solo condotti lisci o tubi flessibili realizzati in materiali non infiammabili.
- Se si realizza una posa orizzontale del condotto di scarico, deve essere presente un'inclinazione minima di 1 cm al metro o un angolo di 2°. In caso contrario l'acqua di condensa potrebbe scorrere nel motore della cappa aspirante.
- Se lo scarico dell'aria viene immesso in un canale di scarico, l'estremità del collegamento deve essere rivolta in direzione del flusso.
- Se il condotto di scarico passa per locali freddi, soffitte, ecc., può verificarsi una forte diminuzione di temperatura nei singoli componenti del condotto, che comporta la formazione di acqua di condensa. In tal caso è necessario isolare il condotto.
- In alcune circostanze è necessario installare, oltre a un isolamento sufficiente, anche un dispositivo di blocco dell'acqua di condensa. Il produttore è costantemente impegnato nello sviluppo dei suoi prodotti. Tenere presente che non si escludono modifiche nel prodotto, nella forma, nell'equipaggiamento e nelle componenti tecniche.
- Il produttore non si assume responsabilità per errori che risultano dalla mancata osservanza delle informazioni e indicazioni fornite.






## FUNZIONAMENTO

Pannello di controllo 10046382, 10046232, 10046233, 10034336, 10046235




### Sollevare/abbassare la cappa:

Premendo il tasto  per 2 secondi, la cappa si solleva e resta nella posizione più alta possibile. Premendo di nuovo il tasto, la cappa si abbassa.

Importante: assicurarsi che il tubo flessibile non venga bloccato o otturato durante il sollevamento o l'abbassamento. Si corre il pericolo di sollevare un contenitore (impugnatura, ecc.) e, possibilmente, di rovesciarne il contenuto bollente.

### Regolare il livello di potenza:

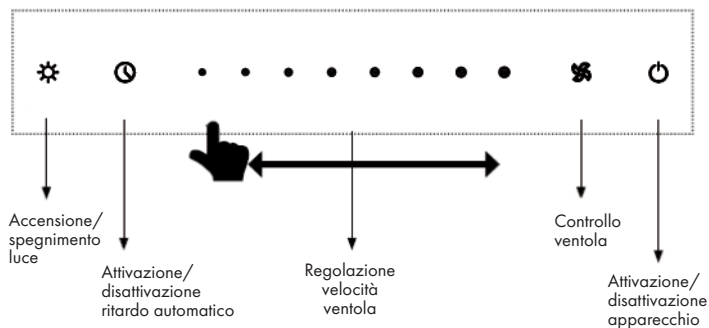
Con l'apparecchio in funzione, premere brevemente  per aumentare la velocità di 1 livello (da livello 1 a 10). Premere a lungo per aumentare la velocità al livello massimo.

Con la barra di scorrimento è possibile aumentare e diminuire la potenza. Toccare direttamente il livello desiderato o scorrere avanti e indietro sul pannello di controllo (sotto alla barra illuminata), fino a raggiungere l'intensità desiderata. Il livello viene mostrato sul display in alto.


### Impostare il funzionamento automatico:

Durante il funzionamento, premere il tasto . Quando inizia a lampeggiare, si attiva il tempo di superamento automatico.

## Pannello di controllo 10046236, 10046237



### Sollevare/abbassare la cappa:


Premendo il tasto  per 2 secondi, la cappa si solleva e resta nella posizione più alta possibile. Premendo di nuovo il tasto, la cappa si abbassa.

---

Importante: assicurarsi che il tubo flessibile non venga bloccato o otturato durante il sollevamento o l'abbassamento. Si corre il pericolo di sollevare un contenitore (impugnatura, ecc.) e, possibilmente, di rovesciarne il contenuto bollente.

---


### Regolare il livello di potenza:

Con l'apparecchio in funzione, premere brevemente  per aumentare la velocità di 1 livello (da livello 1 a 8). Premere a lungo per aumentare la velocità al livello massimo.

Con la barra di scorrimento è possibile aumentare e diminuire la potenza. Toccare direttamente il livello desiderato o scorrere avanti e indietro sul pannello di controllo (sotto alla barra illuminata), fino a raggiungere l'intensità desiderata. Il livello viene mostrato sul display in alto.

Per passare al livello TURBO ad alte prestazioni, premere a lungo sul livello 8. L'apparecchio funziona ora al livello TURBO per 5 minuti. Dopo 5 minuti, la velocità viene ripristinata automaticamente al livello 8.

### Impostare il funzionamento automatico:

Durante il funzionamento, premere il tasto . Quando inizia a lampeggiare, si attiva il tempo di superamento automatico di 3 minuti.

---

## PULIZIA E MANUTENZIONE

---

Prima di effettuare pulizia e manutenzione, è necessario scollegare la cappa dalla rete elettrica, staccando la spina o spegnendo l'interruttore di sicurezza in casa o svitando completamente il fusibile avvitabile.

- Non utilizzare pulitori a vapore per pulire la cappa aspirante.
- Non utilizzare detersivi a base di alcool con superfici nere opache per pulire il dispositivo. Potrebbero risultare scolorimenti.
- La mancata osservanza delle indicazioni relative a pulizia e manutenzione può causare il rischio d'incendio dovuto ad accumuli di grasso.
- I filtri antigrasso sul dispositivo devono essere puliti o sostituiti a intervalli regolari.
- Filtri pieni di grasso possono prendere fuoco rapidamente e causare anche odori sgradevoli.
- Filtri antigrasso otturati da particelle di sporco influenzano sensibilmente il funzionamento del dispositivo.
- Quando si pulisce la zona degli elementi di controllo, assicurarsi che non penetri acqua nelle componenti elettroniche

### Avvertenze speciali per dispositivi con alloggiamento in acciaio inox

- Per la pulizia delle superfici in acciaio inox, utilizzare un prodotto apposito acquistabile sul mercato che non sia abrasivo.
- Si consiglia il trattamento con un prodotto per la conservazione dell'acciaio inox, in modo da evitare la rapida formazione di sporco sulla superficie.
- Distribuire il prodotto con un panno morbido, in modo da coprire la superficie e senza utilizzarne troppo.
- Non utilizzare mai un detersivo per acciaio inox vicino agli elementi di controllo.
- Quando si puliscono i filtri in metallo, fare attenzione a non danneggiare la rete.
- Una pulizia troppo frequente o l'utilizzo di detersivi aggressivi possono causare scolorimenti alla superficie metallica.
- Questo non ha conseguenze sulla funzionalità del filtro e non è motivo di reclamo.

### Sostituzione del filtro antigrasso

- Sostituire mensilmente il filtro in carta.
- Sostituire i filtri antigrasso in carta con allarme ogni due mesi o quando il colore della superficie diventa visibile tra le aperture della maglia. Questo filtro è colorato su un lato; dopo l'installazione, questa colorazione non deve essere visibile attraverso le aperture della maglia.
- I filtri antigrasso in espanso devono essere messi in acqua calda e sapone una volta al mese per 1-2 ore. Non strizzare; se necessario, ripetere la procedura e sostituire il filtro dopo un massimo di 5-6 lavaggi.
- I filtri in metallo non devono essere sostituiti quando sono troppo pieni, ma lavati a mano o in lavastoviglie (60°) una volta al mese. Far asciugare per bene il filtro e reinserirlo nella cappa aspirante facendo attenzione. Non utilizzare detersivi per piatti alcalini (valore pH superiore a 7).

### Filtro ai carboni attivi

a) I tradizionali filtri ai carboni attivi (solitamente rotondi) non possono essere lavati o riutilizzati. In caso di normale utilizzo e in base alle dimensioni, sostituirli ogni 4-6 mesi. Rispettare le indicazioni sulla confezione.

b) I filtri ai carboni attivi lavabili e riutilizzabili (solitamente quadrati) devono essere lavati in lavastoviglie una volta al mese con normale detersivo per piatti e il programma intensivo (alla temperatura massima). I filtri ai carboni attivi lavabili e rigenerabili assorbono gli odori della cucina per un massimo di 3 anni, se lavati ogni mese. Il filtro deve poi essere sostituito con uno nuovo.

I filtri ai carboni attivi lavabili e riutilizzabili devono essere lavati separatamente, per evitare accumuli di resti di cibo, che possono risultare poi in odori sgradevoli. Dopo il lavaggio, il filtro ai carboni attivi lavabile e riutilizzabile deve essere riattivato. A tal fine, è necessario asciugare il filtro in forno a 100 °C per 10 minuti. Leggere sulla confezione se il filtro ai carboni attivi è lavabile e rigenerabile. Ogni volta che si lava o sostituisce un filtro antigrasso o ai carboni attivi, dopo averlo rimosso, pulire con uno sgrassante delicato tutti i componenti del lato inferiore della cappa. Per la pulizia quotidiana delle superfici esterne della cappa, utilizzare un panno morbido inumidito con alcool o con un detergente liquido delicato. Non utilizzare mai detergenti abrasivi.



#### AVVERTENZA

Pericolo d'incendio ! Respectez les indications pour le nettoyage de la hotte et le renouvellement ou le nettoyage des filtres.

### Illuminazione

Questo dispositivo ha una barra LED integrata. La barra LED non deve essere sostituita.

## RICERCA E CORREZIONE DEGLI ERRORI

Problema	Possibile causa	Soluzioni
La luce si accende, ma la ventola non funziona.	La ventola è guasta.	Spegnerne il dispositivo e farlo controllare da un tecnico.
	Il motore è danneggiato.	
Luce e ventola non funzionano.	La lampadina è bruciata.	Sostituire la lampadina con una uguale.
	La spina non è collegata.	Collegare la spina.
Il dispositivo vibra.	La pala del rotore è guasta.	Spegnerne il dispositivo e farlo controllare da un tecnico.
	Il motore non è montato correttamente.	
	Il dispositivo non è ben fissato alla parete.	Staccare il dispositivo dalla parete e assicurarsi che il sistema di aggancio sia ben posizionato
Cattiva capacità aspirante.	La distanza tra fornello e cappa è eccessiva.	Montare la cappa aspirante in modo che sia a 65-75 cm dal piano cottura.

## SCHEDA DATI DEL PRODOTTO

### Indicazioni conformi alla direttiva (UE) N° 65/2014

Metodi di misurazione e calcolo conformi a EN 61591:1997+A1:2006+A2:2011+A11:2014+A12:2015

Numero articolo	10046382, 10046233, 10046235		
Definizione	Simbolo	Valore	Unità
Consumo energetico annuale	AEC <sub>hood</sub>	16,5	kWh/Anno
Classe di efficienza energetica		A++	
Efficienza fluidodinamica	FDE <sub>hood</sub>	40,3	
Classe di efficienza fluidodinamica		A	
Efficienza luminosa	LE <sub>hood</sub>	21,7	Lux/W
Classe di efficienza luminosa		B	
Grado di separazione del grasso	GFE <sub>hood</sub>	63,9	%
Classe relativa al grado di separazione del grasso		E	
Flusso d'aria a velocità minima in funzionamento normale, escluso il funzionamento a livello intenso o ad alta velocità.		322,7/604,1	m <sup>3</sup> /h
Flusso d'aria in funzionamento intenso o ad alta velocità.		-	m <sup>3</sup> /h
Livello di emissioni sonore ponderato A, nelle velocità massima e minima disponibili in funzionamento normale.		52/68	dB
Livello di emissioni sonore ponderato A, in funzionamento intenso o ad alta velocità.		-	dB
Potenza assorbita a dispositivo spento	P <sub>o</sub>	0,43	W
Potenza assorbita a dispositivo in standby	P <sub>s</sub>	-	W
Informazioni di contatto	Chal-Tec GmbH, Wallstraße 16, 10179, Berlino, Germania		

### Indicazioni conformi alla direttiva (UE) N° 66/2014

Metodi di misurazione e calcolo conformi a EN 61591:1997+A1:2006+A2:2011+A11:2014+A12:2015

Numero articolo	10046382, 10046233, 10046235		
Definizione	Simbolo	Valore	Unità
Consumo energetico annuale	$AEC_{hood}$	16,5	kWh/Anno
Fattore di incremento nel tempo	f	0,5	
Efficienza fluidodinamica	$FDE_{hood}$	40,3	
Indice di efficienza energetica	$EEl_{hood}$	27,4	
Volume del flusso d'aria misurato nel punto di massima efficienza	$QBEP$	237,5	$m^3/h$
Pressione dell'aria misurata nel punto di massima efficienza	$P_{BEP}$	480	Pa
Flusso d'aria massimo	$Q_{max}$	604,1	$m^3/h$
Potenza elettrica in entrata misurata nel punto di massima efficienza	$W_{BEP}$	78,6	W
Potenza nominale del sistema di illuminazione	$W_L$	3x1	W
Intensità luminosa media del sistema di illuminazione sul piano cottura	$E_{middle}$	65	Lux
Potenza assorbita misurata a dispositivo spento	$P_o$	0,43	W
Potenza assorbita misurata a dispositivo in standby	$P_s$	-	W
Livello di rumorosità	$LWA$	68	dB
Informazioni di contatto	Chal-Tec GmbH, Wallstraße 16, 10179, Berlino, Germania		

## SCHEDA DATI DEL PRODOTTO

### Indicazioni conformi alla direttiva (UE) N° 65/2014

Metodi di misurazione e calcolo conformi a EN 61591:1997+A1:2006+A2:2011+A11:2014+A12:2015

<b>Numero articolo</b>	10046232, 10034336		
<b>Definizione</b>	<b>Simbolo</b>	<b>Valore</b>	<b>Unità</b>
Consumo energetico annuale	AEC <sub>hood</sub>	17,3	kWh/Anno
Classe di efficienza energetica		A++	
Efficienza fluidodinamica	FDE <sub>hood</sub>	40,3	
Classe di efficienza fluidodinamica		A	
Efficienza luminosa	LE <sub>hood</sub>	47,3	Lux/W
Classe di efficienza luminosa		A	
Grado di separazione del grasso	GFE <sub>hood</sub>	63,9	%
Classe relativa al grado di separazione del grasso		E	
Flusso d'aria a velocità minima in funzionamento normale, escluso il funzionamento a livello intenso o ad alta velocità.		322,7/604,1	m <sup>3</sup> /h
Flusso d'aria in funzionamento intenso o ad alta velocità.		-	m <sup>3</sup> /h
Livello di emissioni sonore ponderato A, nelle velocità massima e minima disponibili in funzionamento normale.		52/68	dB
Livello di emissioni sonore ponderato A, in funzionamento intenso o ad alta velocità.		-	dB
Potenza assorbita a dispositivo spento	P <sub>O</sub>	0,43	W
Potenza assorbita a dispositivo in standby	P <sub>S</sub>	-	W
Informazioni di contatto	Chal-Tec GmbH, Wallstraße 16, 10179, Berlino, Germania		



**Indicazioni conformi alla direttiva (UE) N° 66/2014**

Metodi di misurazione e calcolo conformi a EN 61591:1997+A1:2006+A2:2011+A11:2014+A12:2015

Numero articolo	10046232, 10034336		
Definizione	Simbolo	Valore	Unità
Consumo energetico annuale	$AEC_{hood}$	17,3	kWh/Anno
Fattore di incremento nel tempo	f	0,5	
Efficienza fluidodinamica	$FDE_{hood}$	40,3	
Indice di efficienza energetica	$EEl_{hood}$	28,5	
Volume del flusso d'aria misurato nel punto di massima efficienza	$Q_{BEP}$	237,5	m <sup>3</sup> /h
Pressione dell'aria misurata nel punto di massima efficienza	$P_{BEP}$	480	Pa
Flusso d'aria massimo	$Q_{max}$	604,1	m <sup>3</sup> /h
Potenza elettrica in entrata misurata nel punto di massima efficienza	$W_{BEP}$	78,6	W
Potenza nominale del sistema di illuminazione	$W_L$	4x1	W
Intensità luminosa media del sistema di illuminazione sul piano cottura	$E_{middle}$	189	Lux
Potenza assorbita misurata a dispositivo spento	$P_o$	0,43	W
Potenza assorbita misurata a dispositivo in standby	$P_s$	-	W
Livello di rumorosità	$L_{WA}$	68	dB
Informazioni di contatto	Chal-Tec GmbH, Wallstraße 16, 10179, Berlino, Germania		

## SCHEDA DATI DEL PRODOTTO

### Indicazioni conformi alla direttiva (UE) N° 65/2014

Metodi di misurazione e calcolo conformi a EN 61591:1997+A1:2006+A2:2011+A11:2014+A12:2015

Numero articolo	10046236		
Definizione	Simbolo	Valore	Unità
Consumo energetico annuale	AEC <sub>hood</sub>	19,6	kWh/Anno
Classe di efficienza energetica		A++	
Efficienza fluidodinamica	FDE <sub>hood</sub>	40,0	
Classe di efficienza fluidodinamica		A	
Efficienza luminosa	LE <sub>hood</sub>	21,7	Lux/W
Classe di efficienza luminosa		B	
Grado di separazione del grasso	GFE <sub>hood</sub>	63,9	%
Classe relativa al grado di separazione del grasso		E	
Flusso d'aria a velocità minima in funzionamento normale, escluso il funzionamento a livello intenso o ad alta velocità.		322,7/604,1	m <sup>3</sup> /h
Flusso d'aria in funzionamento intenso o ad alta velocità.		713,8	m <sup>3</sup> /h
Livello di emissioni sonore ponderato A, nelle velocità massima e minima disponibili in funzionamento normale.		52/68	dB
Livello di emissioni sonore ponderato A, in funzionamento intenso o ad alta velocità.		72	dB
Potenza assorbita a dispositivo spento	P <sub>o</sub>	0,43	W
Potenza assorbita a dispositivo in standby	P <sub>s</sub>	-	W
Informazioni di contatto	Chal-Tec GmbH, Wallstraße 16, 10179, Berlino, Germania		

**Indicazioni conformi alla direttiva (UE) N° 66/2014**

Metodi di misurazione e calcolo conformi a EN 61591:1997+A1:2006+A2:2011+A11:2014+A12:2015

Numero articolo	10046236		
Definizione	Simbolo	Valore	Unità
Consumo energetico annuale	$AEC_{hood}$	19,6	kWh/Anno
Fattore di incremento nel tempo	f	0,6	
Efficienza fluidodinamica	$FDE_{hood}$	40,0	
Indice di efficienza energetica	$EEl_{hood}$	32,3	
Volume del flusso d'aria misurato nel punto di massima efficienza	$QBEP$	262,9	m <sup>3</sup> /h
Pressione dell'aria misurata nel punto di massima efficienza	$P_{BEP}$	435	Pa
Flusso d'aria massimo	$Q_{max}$	713,8	m <sup>3</sup> /h
Potenza elettrica in entrata misurata nel punto di massima efficienza	$W_{BEP}$	79,4	W
Potenza nominale del sistema di illuminazione	$W_L$	3x1	W
Intensità luminosa media del sistema di illuminazione sul piano cottura	$E_{middle}$	65	Lux
Potenza assorbita misurata a dispositivo spento	$P_o$	0,43	W
Potenza assorbita misurata a dispositivo in standby	$P_s$	-	W
Livello di rumorosità	$LWA$	52/68	dB
Informazioni di contatto	Chal-Tec GmbH, Wallstraße 16, 10179, Berlino, Germania		

## SCHEDA DATI DEL PRODOTTO

### Indicazioni conformi alla direttiva (UE) N° 65/2014

Metodi di misurazione e calcolo conformi a EN 61591:1997+A1:2006+A2:2011+A11:2014+A12:2015

Numero articolo	10046237		
Definizione	Simbolo	Valore	Unità
Consumo energetico annuale	AEC <sub>hood</sub>	20,3	kWh/Anno
Classe di efficienza energetica		A++	
Efficienza fluidodinamica	FDE <sub>hood</sub>	40,0	
Classe di efficienza fluidodinamica		A	
Efficienza luminosa	LE <sub>hood</sub>	47,3	Lux/W
Classe di efficienza luminosa		A	
Grado di separazione del grasso	GFE <sub>hood</sub>	63,9	%
Classe relativa al grado di separazione del grasso		E	
Flusso d'aria a velocità minima in funzionamento normale, escluso il funzionamento a livello intenso o ad alta velocità.		322,7/604,1	m <sup>3</sup> /h
Flusso d'aria in funzionamento intenso o ad alta velocità.		713,8	m <sup>3</sup> /h
Livello di emissioni sonore ponderato A, nelle velocità massima e minima disponibili in funzionamento normale.		52/68	dB
Livello di emissioni sonore ponderato A, in funzionamento intenso o ad alta velocità.		72	dB
Potenza assorbita a dispositivo spento	P <sub>o</sub>	0,43	W
Potenza assorbita a dispositivo in standby	P <sub>s</sub>	-	W
Informazioni di contatto	Chal-Tec GmbH, Wallstraße 16, 10179, Berlino, Germania		

**Indicazioni conformi alla direttiva (UE) N° 66/2014**

Metodi di misurazione e calcolo conformi a EN 61591:1997+A1:2006+A2:2011+A11:2014+A12:2015

Numero articolo	10046237		
Definizione	Simbolo	Valore	Unità
Consumo energetico annuale	$AEC_{hood}$	20,3	kWh/Anno
Fattore di incremento nel tempo	f	0,6	
Efficienza fluidodinamica	$FDE_{hood}$	40,0	
Indice di efficienza energetica	$EEl_{hood}$	33,2	
Volume del flusso d'aria misurato nel punto di massima efficienza	$QBEP$	262,9	m <sup>3</sup> /h
Pressione dell'aria misurata nel punto di massima efficienza	$P_{BEP}$	435	Pa
Flusso d'aria massimo	$Q_{max}$	713,8	m <sup>3</sup> /h
Potenza elettrica in entrata misurata nel punto di massima efficienza	$W_{BEP}$	79,4	W
Potenza nominale del sistema di illuminazione	$W_L$	4x1	W
Intensità luminosa media del sistema di illuminazione sul piano cottura	$E_{middle}$	189	Lux
Potenza assorbita misurata a dispositivo spento	$P_o$	0,43	W
Potenza assorbita misurata a dispositivo in standby	$P_s$	-	W
Livello di rumorosità	$LWA$	52/68	dB
Informazioni di contatto	Chal-Tec GmbH, Wallstraße 16, 10179, Berlino, Germania		

---

## INDICAZIONI PER LA TUTELA DELL'AMBIENTE

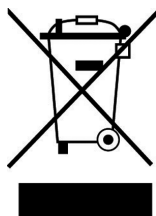
---

- Mentre si cucina, assicurare un sufficiente flusso d'aria, in modo che la cappa aspirante possa funzionare in modo efficiente e con bassa rumorosità operativa.
- Regolare la velocità della ventola in base alla quantità di vapore generato durante la cottura. Minore la velocità della ventola, minori i consumi energetici.
- Se durante la preparazione di grandi quantità di alimenti si forma molto vapore, selezionare per tempo una velocità maggiore della ventola. Se il vapore si è già diffuso nella cucina, sarà necessario lasciare in funzione più a lungo la cappa aspirante.
- Spegnere la cappa quando non è più necessaria.
- Spegnere la luce quando non è più necessaria.
- Pulire il filtro a intervalli regolari e sostituirlo secondo necessità, in modo da incrementare l'efficacia del sistema di ventilazione e da evitare il rischio di incendi.
- Mettere sempre il coperchio sulle pentole quando si cucina, per ridurre vapore e condensa.

---

## AVVISO DI SMALTIMENTO

---



Se nel proprio paese si applicano le regolamentazioni inerenti lo smaltimento di dispositivi elettrici ed elettronici, questo simbolo sul prodotto o sulla confezione segnala che questi prodotti non possono essere smaltiti con i rifiuti normali e devono essere portati a un punto di raccolta di dispositivi elettrici ed elettronici. Grazie al corretto smaltimento dei vecchi dispositivi si tutela il pianeta e la salute delle persone da possibili conseguenze negative. Informazioni riguardanti il riciclo e lo smaltimento di questi prodotti si ottengono presso l'amministrazione locale oppure il servizio di gestione dei rifiuti domestici.

---

## PRODUTTORE E IMPORTATORE (UK)

---

### Produttore:

Chal-Tec GmbH, Wallstraße 16, 10179 Berlino, Germania.

### Importatore per la Gran Bretagna:

Berlin Brands Group UK Limited  
 PO Box 42  
 272 Kensington High Street  
 London, W8 6ND  
 United Kingdom

**Geachte klant,**

Gefeliciteerd met de aanschaf van dit toestel. Lees de hierna volgende handleiding aandachtig door en volg de instructies op om schade te voorkomen. Voor schade veroorzaakt door het niet in acht nemen van de instructies of door onjuist gebruik nemen wij geen verantwoordelijkheid. Scan de QR code voor toegang tot de meest actuele gebruikershandleiding en voor meer informatie over het artikel.




---

## INHOUDSOPGAVE

---

Veiligheidsinstructies	136
Montage	138
Bediening	147
Reiniging en onderhoud	149
Probleemoplossing	151
Productinformatieblad	152
Informatie over milieubescherming	160
Instructies voor afvoer	160
Fabrikant & importeur (UK)	160

---

## TECHNISCHE GEGEVENS

---

Artikelnummer	10046382, 10046232, 10046233, 10034336, 10046235, 10046236, 10046237
Stroomvoorziening	220-240 V ~ 50 Hz

---

## VEILIGHEIDSINSTRUCTIES

---

- Lees de handleiding voor de ingebruikname zorgvuldig door en bewaar ze als naslagwerk.
- Installatiewerkzaamheden mogen alleen door een electricien of een ander gekwalificeerd persoon worden uitgevoerd. Controleer voor de ingebruikname of de spanning (V) en de op de afzuigkap vermelde frequentie (Hz) overeenkomen met de spanning (V) en frequentie (Hz) van de stroomvoorziening in uw huishouden.
- Voor schade veroorzaakt door foutief gebruik of onjuiste installatie nemen wij geen verantwoordelijkheid.
- Kinderen onder de 8 jaar mogen de afzuigkap niet bedienen.
- Het toestel is niet bestemd voor commercieel gebruik, maar voor gebruik in een conventioneel huishouden en gelijkwaardige omgevingen.
- Reinig het toestel en het filter regelmatig, zodat het altijd efficiënt functioneert.
- Neem voor het reinigen altijd de stekker uit het stopcontact.
- Reinig het toestel zoals in de gebruikershandleiding aangegeven.
- Gebruik geen open vuur onder de afzuigkap.
- Wanneer het toestel niet naar behoren functioneert, neemt u contact op met de fabrikant of een vakbedrijf.
- Kinderen vanaf 8 jaar en personen met een beperkte lichamelijke, sensorische en/of geestelijke gezondheid mogen het toestel alleen gebruiken wanneer ze van tevoren door een voor hen verantwoordelijke persoon uitvoerig met de functies en veiligheidsinstructies van het toestel vertrouwd zijn gemaakt en de hieraan verbonden risico's begrijpen.
- Wanneer de stroomkabel of stekker beschadigd is, moet die door de fabrikant, een geautoriseerd bedrijf of een gelijkwaardig gekwalificeerd persoon worden vervangen.
- Wanneer de afzuigkap wordt gebruikt bij een fornuis dat gas of een andere brandstof gebruikt, moet de ruimte voldoende kunnen worden geventileerd.
- Flambeer niet onder de afzuigkap.
- Let op! Het oppervlak van het toestel kan tijdens het gebruik heet worden.

### Belangrijke informatie m.b.t. de installatie

- De lucht mag niet afgevoerd worden in een afvoer die al wordt gebruikt voor het afzuigen van rook voortkomend uit gas of andere brandstoffen (geldt niet voor de lucht die in de ruimte wordt teruggevoerd).
- Neem alle regionale voorschriften in acht die betrekking hebben op het inbouwen van ventilatiesystemen.



## Belangrijke informatie m.b.t. het afvoersysteem



### LET OP!

Vergiftigingsgevaar door teruggezogen uitlaatgassen! Gebruik het toestel niet in de afvoermodus wanneer het tegelijk met een haard wordt gebruikt die afhankelijk is van de omringende lucht en er onvoldoende luchtcirculatie is.

Kamerluchtafhankelijke haarden, zoals gas-, olie-, hout- of kolenkachels, boilers en geisers gebruiken de in een ruimte aanwezige lucht en voeren die via een afvoerpijp of schoorsteen naar buiten af. Bij een afvoersysteem wordt lucht aan de keuken en de nabijgelegen ruimtes onttrokken. Zonder voldoende vers aangevoerde lucht ontstaat een onderdruk. Giftige gassen kunnen daarbij uit de schoorsteen of de afvoerpijp worden teruggezogen in de woonruimtes.

- Let erop dat er voldoende frisse lucht toegevoerd wordt en dat de lucht vrij kan circuleren.
- Een muurkast voor de luchttoevoer/ -afvoer is niet voldoende om aan de grenswaarde te voldoen.

Een risicoloos gebruik is alleen mogelijk wanneer de onderdruk op de plaats van gebruik niet hoger is dan 4 Pa (0,04 mbar). Dit bereikt u wanneer de voor verbranding benodigde lucht door niet-afsluitbare openingen in deuren en ramen kan worden aangevoerd in combinatie met een muurkast voor luchttoevoer / -afvoer. Laat u in ieder geval door een meester schoorsteenveger adviseren en de gehele ventilatie van het huis beoordelen. Hij kan u daarnaast informeren over de eventueel te nemen maatregelen.

Wanneer de afzuigkap uitsluitend als circulatiesysteem wordt ingezet, is het gebruik onbeperkt mogelijk.

## Belangrijke informatie m.b.t. de demontage van het toestel

- De demontage is gelijk aan de installatie/ montage maar in omgekeerde volgorde.
- Vraag voor de demontage hulp aan een tweede persoon om verwonding te voorkomen.

## MONTAGE

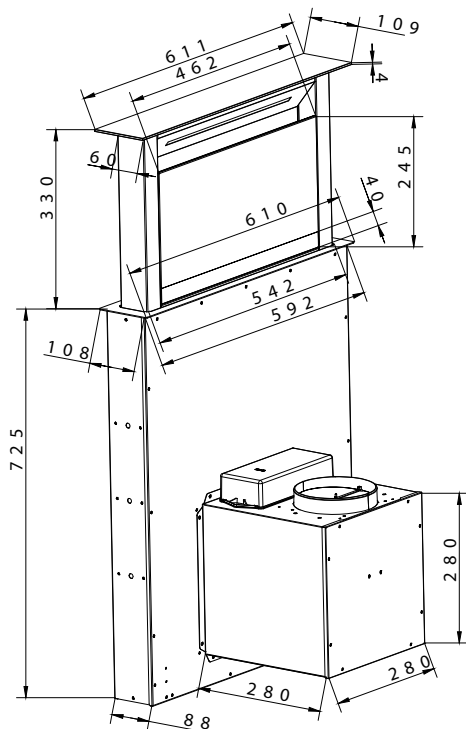
Bij de installatie moet de minimumafstand tussen de kookplaat en de afzuigkap exact in acht worden genomen en moeten de stappen en de aanvullende instructies worden opgevolgd.

Bij afzuiging van de gebruikte lucht naar buiten (A- zie ook montage-instructies) worden de dampen afgevoerd via een aan de verbindingsring bevestigde afvoerslang.

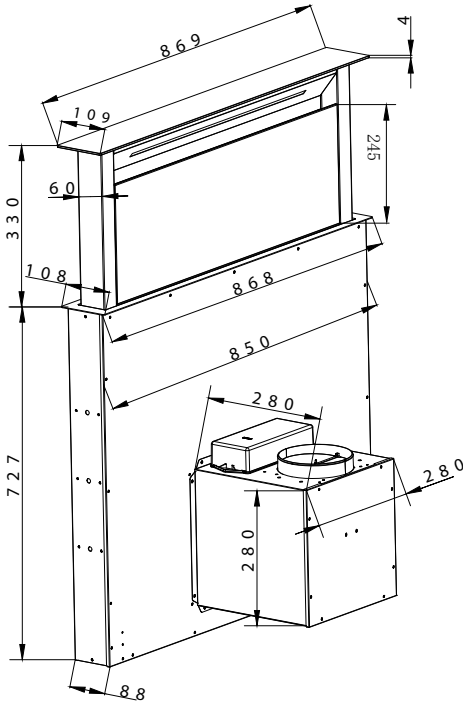
De diameter van de luchtafvoerslang moet overeenkomen met die van de verbindingsring. Indien een terugslagklep wordt gebruikt of is voorzien, controleer dan of deze vrij kan worden geopend en gesloten nadat de luchtafvoerslang is geïnstalleerd. De afzuigkap kan worden uitgerust met één (bovenaan) of twee (boven- en achteraan) afzuigopeningen.

De kap wordt in het begin gewoonlijk uitgerust zodat de bovenste afzuigopening als afzuigkap wordt gebruikt. Openingen die niet worden gebruikt, moeten met een plastic afdekking worden afgedekt. Deze plastic afdekking kan worden verwijderd door het eenvoudigweg tegen de wijzers van de klok in te draaien en kan eventueel op een andere opening, die niet nodig is, worden geplaatst.

### Afmetingen (10046382, 10046233, 10046235, 10046236)



Afmetingen (10046232, 10034336, 10046237)



## **Gebruik van de afzuigkap om gebruikte lucht naar buiten af te voeren**

Indien de afzuigkap in de fabriek werd uitgerust met een actief koolstoffilter, moet dit worden verwijderd. Dit heeft alleen zin als u uw afzuigkap in de recirculatiestand gebruikt.

## **Ombouwen van de afzuigkap tot een recirculatiekap**

Als u een op de juiste wijze gemonteerde afzuigkap als recirculatiekap wilt gebruiken, moet u het/de actieve koolstoffilter(s) op de ventilatormotor aanbrengen voor ingebruikname van de recirculatiekap. De actieve koolstoffilters worden bij sommige modellen standaard meegeleverd. Indien dit niet het geval is, moet u het/de actieve koolstoffilter(s) kopen bij de leverancier van uw afzuigkap.

## **Stroomaansluiting**

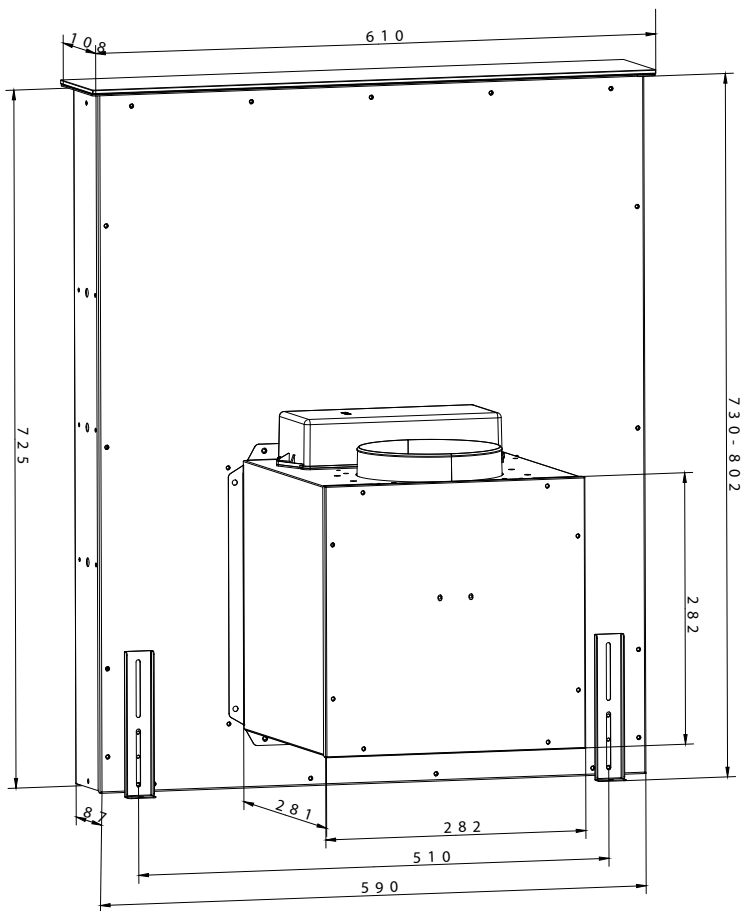
Controleer vóór het aansluiten van de afzuigkap of de op het identificatieplaatje aangegeven spanning (V) overeenkomt met de netspanning in uw woning. Installeer het toestel nooit als de gegevens op het identificatieplaatje niet overeenkomen met uw netspanning. Het identificatieplaatje bevindt zich in het toestel, achter de vefilter.

Indien het toestel niet is voorzien van een aansluitstekker, moet een tweepolige schakelaar, die voldoet aan de normen met een minimale openingswijde van 3 mm, door een erkend vakman worden aangebracht op een gemakkelijk bereikbare plaats. Indien de afzuigkap voorzien is van een standaardstekker, sluit u deze aan op een gemakkelijk toegankelijk standaardstopcontact.

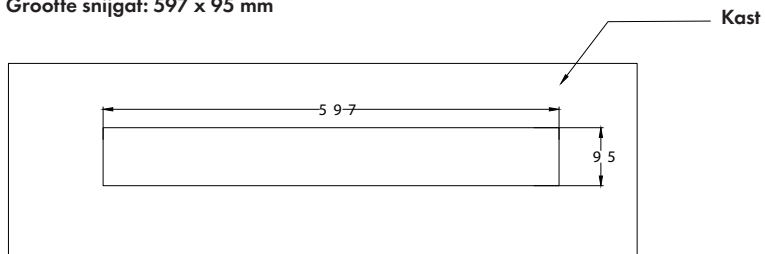
## **Installatie van het actieve koolstoffilter**

De installatie-instructies voor het actieve koolstoffilter vindt u in de verpakking. Om het actieve koolstoffilter te plaatsen, moet u het (de) vefilter(s) verwijderen, het (de) actieve koolstoffilter(s) plaatsen volgens de montage-instructies en het (de) vefilter(s) terugplaatsen.

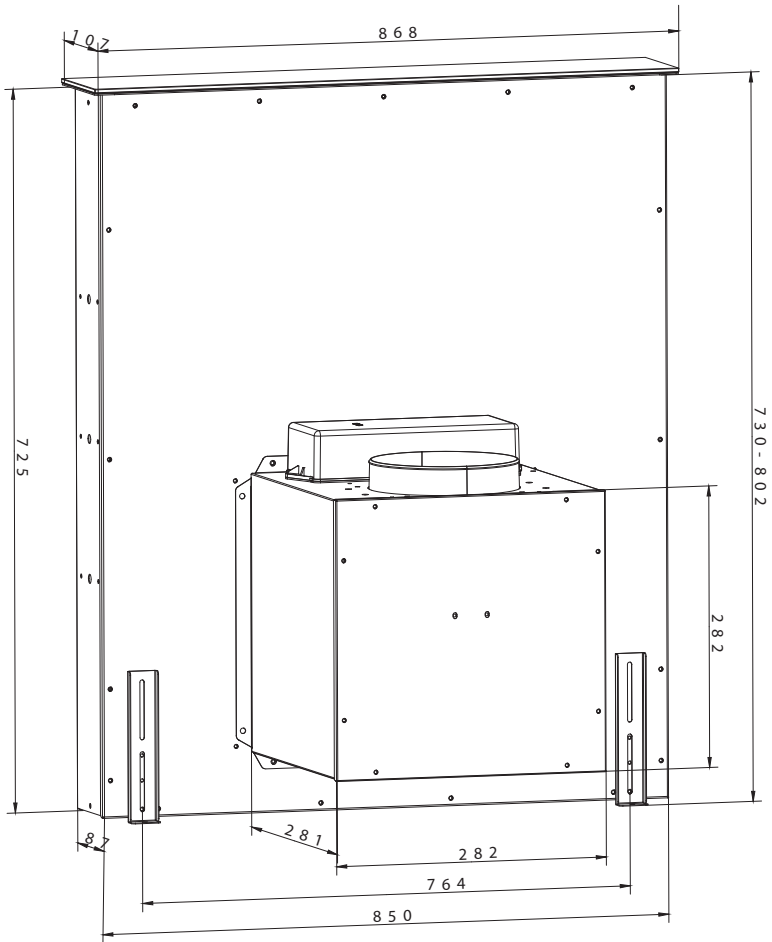
Montagematen (10046382, 10046233, 10046235, 10046236)



Installatie 10046382, 10046233, 10046235, 10046236  
 Grootte snijgat: 597 x 95 mm

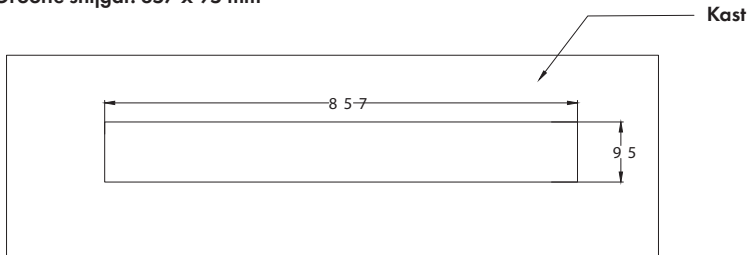


Montagematen (10046232, 10034336, 10046237)

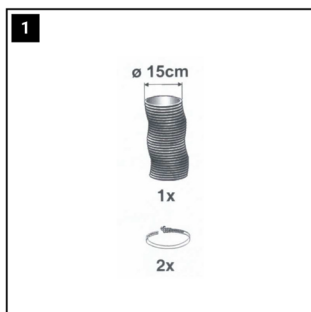


Installatie 10046232, 10034336, 10046237

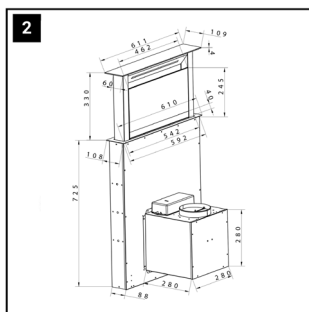
Grootte snijgat: 857 x 95 mm



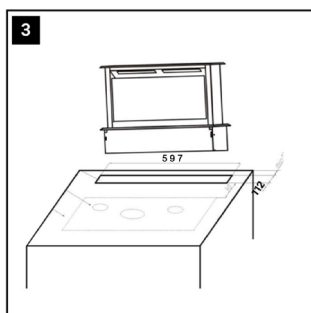
## Montage van de afzuigkap



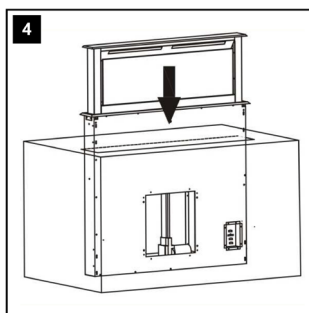
Gelieve een luchtafvoerkanaal van 150 mm met twee slangklemmen aan te schaffen (niet bij de levering inbegrepen!).



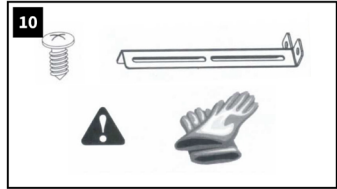
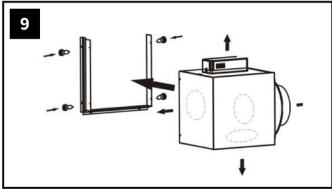
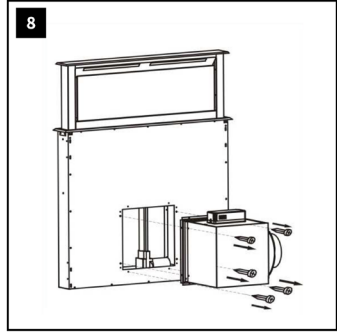
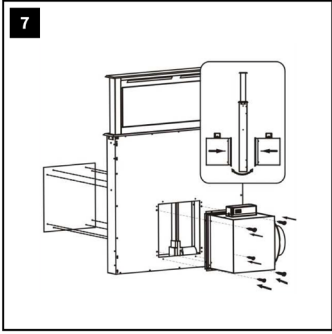
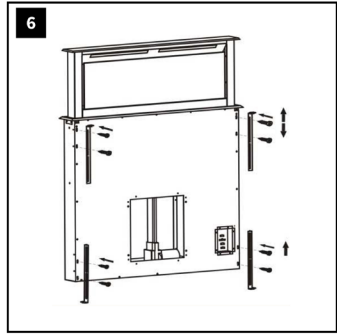
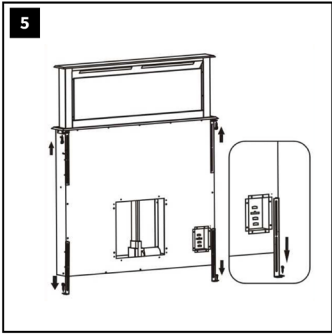
Voorzie het werkblad van een uitsparing voor de kookplaat.



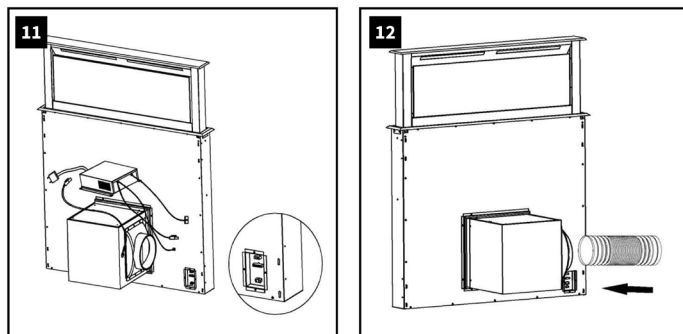
Plaats het ventilatiesysteem in de uitsparing en sluit deze via de bevestigingsrails aan op de onderkant van het werkblad en op de behuizing.



Voorzie het werkblad van de nodige uitsparingen voor het ventilatiesysteem.







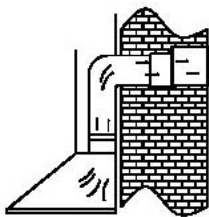
- Montage van de motor:
- U hebt de keuze om de motor rechts of links van het ventielhuis aan te sluiten.
- Sluit vervolgens de verschillende rotorbladen aan en controleer de werking van het toestel.

---

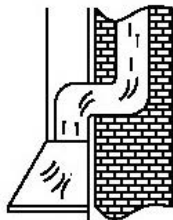
Opmerking: het ventilatiesysteem heeft scherpe randen. Draag beschermende handschoenen (afbeelding 10).

---

## Afzuigkanaal

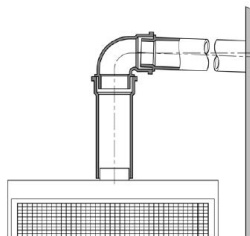


1. Luchtafzuiging naar buiten



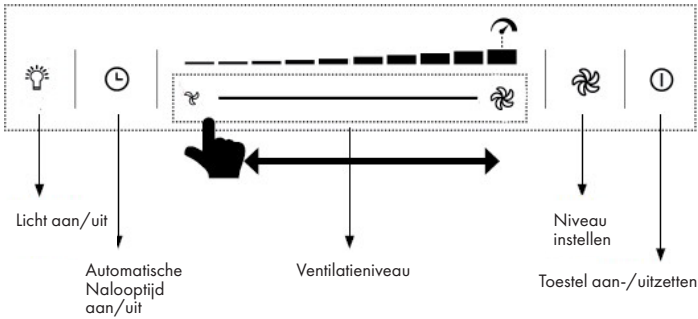
2. Luchtafzuiging via een luchtschacht

- Het afzuigkanaal moet zo kort en recht mogelijk zijn.
- Om overmatig lawaai of verminderde afzuigprestaties te voorkomen, mag de diameter van het afzuigkanaal niet kleiner zijn dan 150 mm.
- Gebruik of vorm alleen bochten met een grote straal.
- Bochten met een kleine straal verminderen de afzuigcapaciteit van de afzuigkap.
- Gebruik alleen gladde buizen of flexibele slangen van onbrandbare materialen voor het afzuigkanaal.
- Als het afzuigkanaal horizontaal wordt gelegd, moet er een minimumhelling van 1 cm per meter of een hellingshoek van 2° zijn. Anders zou er condenswater in de motor van de afzuigkap kunnen lopen.
- Indien de afvoerlucht in een afzuigkanaal wordt geleid, moet het uiteinde van de fitting in de richting van de stroming zijn gericht.
- Als het afzuigkanaal door koele ruimten, zolders, enz. wordt geleid, kan er een sterke temperatuurdaling in de afzonderlijke delen van het kanaal optreden, wat kan leiden tot condensatie of condenswatervorming. Dit maakt het noodzakelijk de pijpleiding te isoleren.
- In sommige gevallen moet naast voldoende isolatie ook een condenswaterbarrière worden geïnstalleerd. De fabrikant werkt voortdurend aan de verdere ontwikkeling van zijn producten. Houd er rekening mee dat productwijzigingen in vorm, uitrusting en technologie niet uitgesloten zijn.
- De fabrikant is niet aansprakelijk voor fouten die het gevolg zijn van het niet in acht nemen van de bovenstaande informatie en bepalingen.



## BEDIENING

Bedieningspaneel 10046382, 10046232, 10046233, 10034336, 10046235



### Afzuigkap omhoog of omlaag doen:

Als u de toets ① 2 seconden ingedrukt houdt, gaat de afzuigkap omhoog en blijft hij in de hoogst mogelijke stand staan. Druk nogmaals op de toets om de afzuigkap in te trekken.

Belangrijk: zorg ervoor dat de slang niet geblokkeerd of verstopt is wanneer u de afzuigkap in- of uitschuift. Er bestaat een risico dat een onderdeel (handvat enz.) wordt opgetild en dat de hete inhoud wordt gemorst.

### Stel het vermogensniveau in:

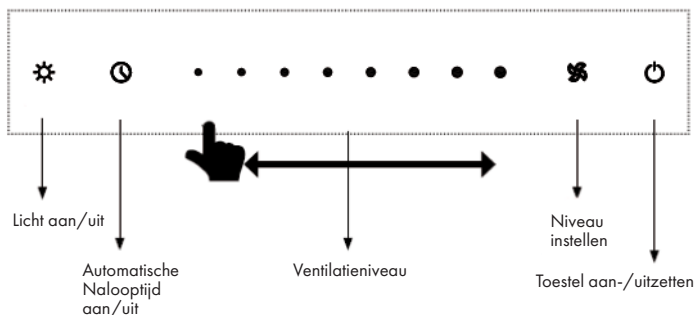
Druk bij gebruik kort op de toets om de snelheid met 1 niveau te verhogen (van niveau 1 tot 10), en druk de toets lang in om de snelheid te verhogen tot het maximumniveau.

Met de slider kunt u het vermogen verminderen of verhogen. Om dit te doen raakt u het gewenste niveau rechtstreeks aan of beweegt u uw vinger op het bedieningspaneel (onder de verlichte niveaubalk) heen en weer totdat u de gewenste intensiteit hebt bereikt. Het vermogensniveau wordt bovenaan op het display aangegeven.

### Schakel de automatische nalooptijd in:

Druk tijdens de bediening op de toets . Wanneer het begint te knipperen, is de automatische nalooptijd geactiveerd.

## Bedieningspaneel 10046236, 10046237



### Afzuigkap omhoog of omlaag doen:

Als u de toets 2 seconden ingedrukt houdt, gaat de afzuigkap omhoog en blijft hij in de hoogst mogelijke stand staan. Druk nogmaals op de toets om de afzuigkap in te trekken.

---

Belangrijk: zorg ervoor dat de slang niet geblokkeerd of verstopt is wanneer u de afzuigkap in- of uitschuift. Er bestaat een risico dat een onderdeel (handvat enz.) wordt opgetild en dat de hete inhoud wordt gemorst.

---

### Stel het vermogensniveau in:

Druk bij gebruik kort op de toets om de snelheid met 1 niveau te verhogen (van niveau 1 tot 8), en druk de toets lang in om de snelheid te verhogen tot het maximumniveau.

Met de slider kunt u het vermogen verminderen of verhogen. Om dit te doen raakt u het gewenste niveau rechtstreeks aan of beweegt u uw vinger op het bedieningspaneel (onder de verlichte niveaubalk) heen en weer totdat u de gewenste intensiteit hebt bereikt. Het vermogensniveau wordt bovenaan op het display aangegeven.

Om over te schakelen op het TURBO hoog prestatieniveau, lang indrukken op niveau 8. Het apparaat zal nu gedurende 5 minuten op het TURBO niveau werken. Na 5 minuten wordt de snelheid automatisch teruggezet op niveau 8.

### Schakel de automatische nalooptijd in:

Druk tijdens de bediening op de toets . Wanneer het begint te knipperen, is de automatische nalooptijd van 3 minuten geactiveerd.

---

## REINIGING EN ONDERHOUD

---

Vóór onderhouds- en reinigingswerkzaamheden moet de afzuigkap worden losgekoppeld van het stroomnet. Dit doet u door de stekker uit het stopcontact te trekken, de zekering van de huisinstallatie uit te schakelen of de schroefbare zekering van de huisinstallatie volledig los te draaien.

- De afzuigkap mag niet worden gereinigd met een stoomreiniger.
- Gebruik geen schoonmaakmiddelen op alcoholbasis met een matzwart oppervlak om toestellen te reinigen. Deze kunnen leiden tot verkleuring.
- Het niet opvolgen van de onderhouds- en reinigingsvoorschriften kan leiden tot brandgevaar als gevolg van vetafzettingen.
- De vefilters van uw toestel moeten regelmatig worden gereinigd of vervangen.
- Filters die verzadigd zijn met vet kunnen snel vlam vatten en ook onaangename geuren veroorzaken.
- Vefilters die verstopt zijn met vuildeeltjes belemmeren de werking van het toestel aanzienlijk.
- Zorg ervoor dat er geen water in de elektronica komt wanneer u het gebied van de bedieningsorganen schoonmaakt.

### Speciale instructies voor toestellen met roestvrijstalen behuizing

- Voor het reinigen van roestvrijstalen oppervlakken moet een in de handel verkrijgbaar, niet-schurend reinigingsmiddel voor roestvrij staal worden gebruikt.
- Een behandeling met een conserveringsmiddel voor roestvrij staal wordt aanbevolen om een snelle hervervuiling van de oppervlakken te voorkomen.
- Breng het middel spaarzaam op het gehele oppervlak aan met een zachte doek.
- Gebruik nooit reinigingsmiddelen voor roestvrij staal in de buurt van de bedieningsorganen.
- Let er bij het reinigen van metalen vefilters op dat u de mazen niet beschadigt.
- Veelvuldig reinigen of het gebruik van agressieve reinigingsmiddelen kan leiden tot kleurveranderingen van het metaaloppervlak.
- Dit heeft geen invloed op de filterfunctie en is geen reden tot reclamatie.

### Vervanging van het vefilter

- Vervang de papieren vefilters maandelijks.
- Vervang de papieren vefilters met alarm om de twee maanden of wanneer de kleur van het oppervlak door de mazen zichtbaar wordt. Dit filter is aan één zijde gekleurd; na het inbrengen mag deze kleuring niet zichtbaar zijn door de mazen.
- Schuimvefilters moeten eenmaal per maand 1 à 2 uur in een warm sopje worden gedompeld. Niet uitwringen; indien nodig herhalen en het filter na maximaal 5-6 wasbeurten vervangen door een nieuw exemplaar.
- Metalen vefilters hoeven niet te worden vervangen als ze te vol zijn, maar moeten één keer per maand met de hand of in de afwasmachine (60 °C) worden gewassen. Laat het filter goed drogen en plaats het voorzichtig in de afzuigkap. Gebruik geen alkalische afwasmiddelen (pH-waarde boven 7).

## Actieve koolstoffilter

a) Conventionele actieve koolstoffilters (gewoonlijk rond) kunnen niet worden gewassen of hergebruikt. Bij normaal gebruik moeten ze afhankelijk van de maat om de 4 tot 6 maanden worden vervangen. Neem de bijbehorende instructies op de verpakking in acht.

b) Wasbare en herbruikbare actieve koolstoffilters (gewoonlijk vierkant) moeten eenmaal per maand in de afwasmachine worden gewassen met een in de handel gebruikelijk afwasmiddel op het programma voor intensieve spoeling (op de hoogste temperatuur). Wasbare en regenererbare koolstoffilters absorberen keukengeurtjes gedurende een periode van maximaal 3 jaar bij maandelijkse reiniging. Daarna moet het filter worden vervangen door een nieuw exemplaar.

Wasbare en herbruikbare koolstoffilters moeten afzonderlijk worden gewassen om afzetting van voedselresten, die later tot onaangename geuren kunnen leiden, te voorkomen. Na het wassen moet het wasbare en herbruikbare actieve koolstoffilter opnieuw worden geactiveerd. Daarvoor dient het gereinigde filter gedurende 10 minuten bij 100 °C in de oven te worden gedroogd. Lees de verpakking om te zien of uw koolstoffilter wasbaar en regenererbaar is. Als er geen informatie op de verpakking staat, bevat deze een conventioneel, niet-afwasbaar koolstoffilter. Reinig ook alle blootliggende onderste delen van de afzuigkap na verwijdering van het vet- of koolstoffilter met een mild vetoplossend middel, telkens wanneer u het filter vervangt of wast. Gebruik voor de dagelijkse reiniging van de buitenzijde van de afzuigkap een met alcohol bevochtigd zachte doek of een mild vloeibaar reinigingsmiddel. Gebruik nooit een schurend reinigingsmiddel.



### LET OP!

Brandgevaar! Volg de aanwijzingen voor het reinigen van de afzuigkap en het vervangtoestel of het reinigen van de filters.

## Verlichting

Dit toestel heeft een ingebouwde ledbalk. Deze strip hoeft niet te worden vervangen.

## PROBLEEMOPLOSSING

Probleem	Mogelijke oorzaak	Oplossing
Het licht gaat aan maar de ventilator functioneert niet.	Het ventilatorblad is stuk.	Schakel het toestel uit en laat het door een vakbedrijf nakijken.
	De motor is beschadigd.	
Het licht en de ventilator functioneren niet.	De gloeilamp is doorgebrand.	Vervang de gloeilamp door een gelijkwaardige lampenbol.
	De stekker zit niet in het stopcontact.	Plaats de stekker goed in het stopcontact.
Het toestel vibreert sterk.	Het ventilatorblad is stuk.	Schakel het toestel uit en laat het door een vakbedrijf nakijken.
	De motor is niet correct geplaatst.	
	Het toestel hangt niet goed aan de wand.	Haal het toestel van de muur en verzeker uzelf ervan dat de beugel goed zit.
Het afzuigvermogen is zwak.	De afstand tussen het fornuis en de afzuigkap is te groot.	Hang de afzuigkap zo dat de afstand tussen fornuis en kap 65-75 cm is.

## PRODUCTINFORMATIEBLAD

### Informatie overeenkomstig EU Verordening nr. 65/2014

Meet- en berekeningsmethoden conform EN 61591:1997+A1:2006+A2:2011+A11:2014+A12:2015

Artikelnummer	10046382, 10046233, 10046235		
Betekenis	Symbool	Waarde	Eenheid
Jaarlijks energieverbruik	$AEC_{kap}$	16,5	kWh/jaar
Energie-efficiëntieklasse		A++	
Vloeistofdynamische efficiëntie	$FDE_{kap}$	40,3	
Vloeistofdynamische efficiëntieklasse		A	
Verlichtingsefficiëntie	$LE_{kap}$	21,7	Lux/W
Verlichtingsefficiëntieklasse		B	
Vetafscheidingsgraad	$GFE_{kap}$	63,9	%
Vetafscheidingsklasse		E	
Luchtstroom bij minimale en maximale snelheid in normale bedrijfsmodus, met uitzondering van het gebruik op de intensieve of hogesnelheidsstand.		322,7/604,1	m <sup>3</sup> /h
Luchtstroom bij gebruik op intensieve of hogesnelheidsstand		-	m <sup>3</sup> /h
Luchtgeluidsemisatie (klasse A) bij minimaal en maximaal beschikbaar toerental bij conventioneel gebruik		52/68	dB
Luchtgeluidsemisatie (klasse A) bij gebruik op de intensieve of hogesnelheidsstand		-	dB
Stroomverbruik wanneer uitgeschakeld	$P_o$	0,43	W
Stroomverbruik in stand-by modus	$P_s$	-	W
Contactgegevens	Chal-Tec GmbH, Wallstraße 16, 10179 Berlijn, Duitsland		



**Informatie overeenkomstig EU Verordening nr. 66/2014**

Meet- en berekeningsmethoden conform EN 61591:1997+A1:2006+A2:2011+A11:2014+A12:2015

Artikelnummer	10046382, 10046233, 10046235		
Betekenis	Symbol	Waarde	Eenheid
Jaarlijks energieverbruik	$AEC_{kap}$	16,5	kWh/jaar
Tijdverlengingsfactor	f	0,5	
Vloeistofdynamische efficiëntie	$FDE_{kap}$	40,3	
Energie-efficiëntie index	$EEl_{kap}$	27,4	
Gemeten luchtstroom op het beste efficiëntiepunt	$Q_{BEP}$	237,5	m <sup>3</sup> /h
Gemeten luchtdruk op het beste efficiëntiepunt	$P_{BEP}$	480	Pa
Maximale luchtstroom	$Q_{max}$	604,1	m <sup>3</sup> /h
Gemeten elektrisch ingangsvermogen op het beste efficiëntiepunt	$W_{BEP}$	78,6	W
Nominaal vermogen van het verlichtingssysteem	$W_L$	3x1	W
Gemiddelde verlichtingssterkte van het verlichtingssysteem op het kookoppervlak	$E_{middle}$	65	Lux
Gemeten stroomverbruik in uitgeschakelde modus	$P_o$	0,43	W
Gemeten stroomverbruik in stand-by modus	$P_s$	-	W
Geluidsniveau	$L_{WA}$	68	dB
Contactgegevens	Chal-Tec GmbH, Wallstraße 16, 10179 Berlijn, Duitsland		

## PRODUCTINFORMATIEBLAD

### Informatie overeenkomstig EU Verordening nr. 65/2014

Meet- en berekeningsmethoden conform EN 61591:1997+A1:2006+A2:2011+A11:2014+A12:2015

Artikelnummer	10046232, 10034336		
Betekenis	Symbool	Waarde	Eenheid
Jaarlijks energieverbruik	$AEC_{kap}$	17,3	kWh/jaar
Energie-efficiëntieklasse		A++	
Vloeistofdynamische efficiëntie	$FDE_{kap}$	40,3	
Vloeistofdynamische efficiëntieklasse		A	
Verlichtingsefficiëntie	$LE_{kap}$	47,3	Lux/W
Verlichtingsefficiëntieklasse		A	
Vetafscheidingsgraad	$GFE_{kap}$	63,9	%
Vetafscheidingsklasse		E	
Luchtstroom bij minimale en maximale snelheid in normale bedrijfsmodus, met uitzondering van het gebruik op de intensieve of hogesnelheidsstand.		322,7/604,1	m <sup>3</sup> /h
Luchtstroom bij gebruik op intensieve of hogesnelheidsstand		-	m <sup>3</sup> /h
Luchtgeluidsemisatie (klasse A) bij minimaal en maximaal beschikbaar toerental bij conventioneel gebruik		52/68	dB
Luchtgeluidsemisatie (klasse A) bij gebruik op de intensieve of hogesnelheidsstand		-	dB
Stroomverbruik wanneer uitgeschakeld	$P_o$	0,43	W
Stroomverbruik in stand-by modus	$P_s$	-	W
Contactgegevens	Chal-Tec GmbH, Wallstraße 16, 10179 Berlijn, Duitsland		

**Informatie overeenkomstig EU Verordening nr. 66/2014**

Meet- en berekeningsmethoden conform EN 61591:1997+A1:2006+A2:2011+A11:2014+A12:2015

Artikelnummer	10046232, 10034336		
Betekenis	Symbol	Waarde	Eenheid
Jaarlijks energieverbruik	$AEC_{kap}$	17,3	kWh/jaar
Tijdverlengingsfactor	f	0,5	
Vloeistofdynamische efficiëntie	$FDE_{kap}$	40,3	
Energie-efficiëntie index	$EEl_{kap}$	28,5	
Gemeten luchtstroom op het beste efficiëntiepunt	$Q_{BEP}$	237,5	m <sup>3</sup> /h
Gemeten luchtdruk op het beste efficiëntiepunt	$P_{BEP}$	480	Pa
Maximale luchtstroom	$Q_{max}$	604,1	m <sup>3</sup> /h
Gemeten elektrisch ingangsvermogen op het beste efficiëntiepunt	$W_{BEP}$	78,6	W
Nominaal vermogen van het verlichtingssysteem	$W_L$	4x1	W
Gemiddelde verlichtingssterkte van het verlichtingssysteem op het kookoppervlak	$E_{middle}$	189	Lux
Gemeten stroomverbruik in uitgeschakelde modus	$P_o$	0,43	W
Gemeten stroomverbruik in stand-by modus	$P_s$	-	W
Geluidsniveau	$L_{WA}$	68	dB
Contactgegevens	Chal-Tec GmbH, Wallstraße 16, 10179 Berlijn, Duitsland		

## PRODUCTINFORMATIEBLAD

### Informatie overeenkomstig EU Verordening nr. 65/2014

Meet- en berekeningsmethoden conform EN 61591:1997+A1:2006+A2:2011+A11:2014+A12:2015

Artikelnummer	10046236		
Betekenis	Symbol	Waarde	Eenheid
Jaarlijks energieverbruik	$AEC_{kap}$	19,6	kWh/jaar
Energie-efficiëntieklasse		A++	
Vloeistofdynamische efficiëntie	$FDE_{kap}$	40,0	
Vloeistofdynamische efficiëntieklasse		A	
Verlichtingsefficiëntie	$LE_{kap}$	21,7	Lux/W
Verlichtingsefficiëntieklasse		B	
Vetafscheidingsgraad	$GFE_{kap}$	63,9	%
Vetafscheidingsklasse		E	
Luchtstroom bij minimale en maximale snelheid in normale bedrijfsmodus, met uitzondering van het gebruik op de intensieve of hogesnelheidsstand.		322,7/604,1	m <sup>3</sup> /h
Luchtstroom bij gebruik op intensieve of hogesnelheidsstand		713,8	m <sup>3</sup> /h
Luchtgeluidsemissie (klasse A) bij minimaal en maximaal beschikbaar toerental bij conventioneel gebruik		52/68	dB
Luchtgeluidsemissie (klasse A) bij gebruik op de intensieve of hogesnelheidsstand		72	dB
Stroomverbruik wanneer uitgeschakeld	$P_o$	0,43	W
Stroomverbruik in stand-by modus	$P_s$	-	W
Contactgegevens	Chal-Tec GmbH, Wallstraße 16, 10179 Berlijn, Duitsland		

**Informatie overeenkomstig EU Verordening nr. 66/2014**

Meet- en berekeningsmethoden conform EN 61591:1997+A1:2006+A2:2011+A11:2014+A12:2015

Artikelnummer	10046236		
Betekenis	Symbol	Waarde	Eenheid
Jaarlijks energieverbruik	$AEC_{kap}$	19,6	kWh/jaar
Tijdverlengingsfactor	f	0,6	
Vloeistofdynamische efficiëntie	$FDE_{kap}$	40,0	
Energie-efficiëntie index	$EEl_{kap}$	32,3	
Gemeten luchtstroom op het beste efficiëntiepunt	$Q_{BEP}$	262,9	m <sup>3</sup> /h
Gemeten luchtdruk op het beste efficiëntiepunt	$P_{BEP}$	435	Pa
Maximale luchtstroom	$Q_{max}$	713,8	m <sup>3</sup> /h
Gemeten elektrisch ingangsvermogen op het beste efficiëntiepunt	$W_{BEP}$	79,4	W
Nominaal vermogen van het verlichtingssysteem	$W_L$	3x1	W
Gemiddelde verlichtingssterkte van het verlichtingssysteem op het kookoppervlak	$E_{middle}$	65	Lux
Gemeten stroomverbruik in uitgeschakelde modus	$P_o$	0,43	W
Gemeten stroomverbruik in stand-by modus	$P_s$	-	W
Geluidsniveau	$L_{WA}$	52/68	dB
Contactgegevens	Chal-Tec GmbH, Wallstraße 16, 10179 Berlijn, Duitsland		

## PRODUCTINFORMATIEBLAD

### Informatie overeenkomstig EU Verordening nr. 65/2014

Meet- en berekeningsmethoden conform EN 61591:1997+A1:2006+A2:2011+A11:2014+A12:2015

Artikelnummer	10046237		
Betekenis	Symbool	Waarde	Eenheid
Jaarlijks energieverbruik	$AEC_{kap}$	20,3	kWh/jaar
Energie-efficiëntieklasse		A++	
Vloeistofdynamische efficiëntie	$FDE_{kap}$	40,0	
Vloeistofdynamische efficiëntieklasse		A	
Verlichtingsefficiëntie	$LE_{kap}$	47,3	Lux/W
Verlichtingsefficiëntieklasse		A	
Vetafscheidingsgraad	$GFE_{kap}$	63,9	%
Vetafscheidingsklasse		E	
Luchtstroom bij minimale en maximale snelheid in normale bedrijfsmodus, met uitzondering van het gebruik op de intensieve of hogesnelheidsstand.		322,7/604,1	m <sup>3</sup> /h
Luchtstroom bij gebruik op intensieve of hogesnelheidsstand		713,8	m <sup>3</sup> /h
Luchtgeluidsemisatie (klasse A) bij minimaal en maximaal beschikbaar toerental bij conventioneel gebruik		52/68	dB
Luchtgeluidsemisatie (klasse A) bij gebruik op de intensieve of hogesnelheidsstand		72	dB
Stroomverbruik wanneer uitgeschakeld	$P_o$	0,43	W
Stroomverbruik in stand-by modus	$P_s$	-	W
Contactgegevens	Chal-Tec GmbH, Wallstraße 16, 10179 Berlijn, Duitsland		

**Informatie overeenkomstig EU Verordening nr. 66/2014**

Meet- en berekeningsmethoden conform EN 61591:1997+A1:2006+A2:2011+A11:2014+A12:2015

Artikelnummer	10046237		
Betekenis	Symbol	Waarde	Eenheid
Jaarlijks energieverbruik	$AEC_{kap}$	20,3	kWh/jaar
Tijdverlengingsfactor	f	0,6	
Vloeistofdynamische efficiëntie	$FDE_{kap}$	40,0	
Energie-efficiëntie index	$EEl_{kap}$	33,2	
Gemeten luchtstroom op het beste efficiëntiepunt	$Q_{BEP}$	262,9	m <sup>3</sup> /h
Gemeten luchtdruk op het beste efficiëntiepunt	$P_{BEP}$	435	Pa
Maximale luchtstroom	$Q_{max}$	713,8	m <sup>3</sup> /h
Gemeten elektrisch ingangsvermogen op het beste efficiëntiepunt	$W_{BEP}$	79,4	W
Nominaal vermogen van het verlichtingssysteem	$W_L$	4x1	W
Gemiddelde verlichtingssterkte van het verlichtingssysteem op het kookoppervlak	$E_{middle}$	189	Lux
Gemeten stroomverbruik in uitgeschakelde modus	$P_o$	0,43	W
Gemeten stroomverbruik in stand-by modus	$P_s$	-	W
Geluidsniveau	$L_{WA}$	52/68	dB
Contactgegevens	Chal-Tec GmbH, Wallstraße 16, 10179 Berlijn, Duitsland		

---

## INFORMATIE OVER MILIEUBESCHERMING

---

- Let er tijdens het koken op dat er voldoende luchttoevoer is, zodat de afzuigkap efficiënt en met een gering bedrijfsgeluid kan functioneren.
- Pas het toerental tijdens het koken aan de geproduceerde hoeveelheid stoom aan. Hoe lager het toerental, hoe minder energieverbruik.
- Pas tijdens het toerental aan wanneer tijdens het koken grote hoeveelheden stoom ontstaan. Wanneer stoom en damp zich al in de keuken hebben verspreid, moet de afzuigkap langer aan blijven staan.
- Schakel de afzuigkap uit, wanneer u hem niet meer nodig heeft.
- Schakel de verlichting uit, wanneer u die niet meer nodig heeft.
- Reinig het filter regelmatig en vervang deze tijdig om de effectiviteit van het ventilatiesysteem te behouden en brandgevaar te voorkomen.
- Plaats tijdens het koken altijd de deksels op uw pannen om stoom en condenswater te reduceren.

---

## INSTRUCTIES VOOR AFVOER

---



Wanneer in uw land een wettelijke regeling geldt voor het afvoeren van elektrische en elektronische apparaten, wijst het hiernaast afgebeelde symbool, op het product zelf of op de verpakking, erop dat het betreffende product niet met het huisvuil afgevoerd mag worden. In plaats daarvan dient het naar een centraal depot voor het recyclen van elektrische en elektronische apparaten te worden gebracht. Door het afval volgens de voorschriften af te voeren beschermt u het milieu en de gezondheid van uw medemensen tegen de negatieve consequenties. Informatie over recycling en de afvoer van dit product ontvangt u van uw gemeente of van uw plaatselijke grondstoffen- en afvaldienst.

---

## FABRIKANT & IMPORTEUR (UK)

---

### Fabrikant:

Chal-Tec GmbH, Wallstraße 16, 10179 Berlijn, Duitsland.

### Importeur voor Groot-Brittannië:

Berlin Brands Group UK Limited  
 PO Box 42  
 272 Kensington High Street  
 London, W8 6ND  
 United Kingdom











**KLARSTEIN**