

# BARZONA 2 BARZONA 3

Campingkocher  
Camping Cooker  
Cuisinière de camping  
Cocina de camping  
Fornello da campeggio

10040043 10040044 10040045 10040046  
10046299 10046300



COOKINGCO  
OOKINGCOO  
KINGCOOKIN  
INGCOOKING  
COOKINGCO  
OOKINGCOO  
KINGCOOKIN  
INGCOOKING

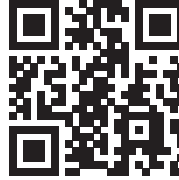
## KLARSTEIN

[www.klarstein.com](http://www.klarstein.com)



**Sehr geehrter Kunde,**

wir gratulieren Ihnen zum Erwerb Ihres Gerätes. Lesen Sie die folgenden Hinweise sorgfältig durch und befolgen Sie diese, um möglichen Schäden vorzubeugen. Für Schäden, die durch Missachtung der Hinweise und unsachgemäßen Gebrauch entstehen, übernehmen wir keine Haftung. Scannen Sie den folgenden QR-Code, um Zugriff auf die aktuellste Bedienungsanleitung und weitere Informationen rund um das Produkt zu erhalten.




---

**INHALT**


---

Sicherheitshinweise 4
Gasanschluss 5
Geräteübersicht 7
Installation 8
Bedienung und Einstellungen 9
Reinigung und Wartung 10
Fehlerbehebung 11
Technische Daten 12
Hersteller & Importeur (UK) 12
Spezielle Entsorgungshinweise für Verbraucher in Deutschland 13

<b>English 19</b>
<b>Español 31</b>
<b>Français 45</b>
<b>Italiano 59</b>

---

**ARTIKEL**


---

Artikelnummer	
<b>10040043, 10040044, 10046299</b>	2 Brenner
<b>10040045, 10040046, 10046300</b>	3 Brenner

---

## SICHERHEITSHINWEISE

---

Lesen Sie sich die Bedienungsanleitung vor der Verwendung des Geräts aufmerksam durch und bewahren Sie diese für die zukünftige Verwendung des Geräts auf. Die Bedienungsanleitung enthält wichtige Sicherheitshinweise, Geräteübersicht, technische Daten, Installationshinweise, Bedienungs- und Anpassungshinweise, Hinweise zu Reinigung und Wartung und Fehlersuche und Fehlerbehebung.

- Stellen Sie sicher, dass die Gasart und der Gasdruck mit den auf dem Typenschild angegebenen Anforderungen übereinstimmen. Das Typenschild befindet sich an der Seite des Geräts.
- Achten Sie darauf, dass die Küche während der Verwendung des Geräts gut belüftet ist. Ein Belüftungsventilator oder eine Dunstabzugshaube sollte vorhanden sein.
- Leicht entflammbare oder explosive Materialien/Gase dürfen nicht in der Nähe des Geräts gelagert oder verwendet werden.
- Berühren Sie die Brennerkappen, Dreifuß und Brenneroberfläche keinesfalls, während das Gerät in Verwendung ist, um Verbrennungen zu vermeiden.
- Sollte ein Gasleck oder Gasgeruch auftreten, schalten Sie das Gerät sofort aus und öffnen Sie Fenster und Türen für eine ausreichende Belüftung. Verwenden Sie keine elektrischen Geräte in der Nähe des Geräts, um Unfälle zu vermeiden.
- Sollte die Flamme ausgehen, schalten Sie das Geräts aus, um ein ungewolltes Austreten von Gas zu vermeiden.
- Lassen Sie das Gerät während der Verwendung nicht unbeaufsichtigt.
- Der Gasschlauch sollte, um Lecks zu vermeiden, mindestens einmal im Jahr ersetzt werden.
- Schalten Sie das Gerät und die Gaszufuhr nach der Verwendung aus.
- Lassen Sie das Gerät nicht unbeaufsichtigt, während es in Betrieb ist. Halten Sie Kinder und Haustiere stets vom Gerät fern.



### WARNUNG

Feuer- und Explosionsgefahr! Die Nichtbeachtung dieser Anweisungen kann zu Bränden oder Explosionen führen, die Sachschäden, Verletzungen oder den Tod zur Folge haben können. Wenn Sie einen Gasaustritt riechen:

1. Versuchen Sie nicht, das Gerät anzuzünden.
2. Vergewissern Sie sich, dass das Gerät ausgeschaltet ist.
3. Löschen Sie alle Flammen in der Nähe.
4. Schließen Sie das Ventil für die Brennstoffzufuhr zur Gasflasche.
5. Verlassen Sie sofort den Bereich.
6. Wenn sich der Gasgeruch aus dem Bereich, dem Gerät und der Brennstoffzufuhr verflüchtigt hat, befolgen Sie die Anweisungen zum Gasanschluss
7. Wenn Sie erneut Gas riechen, führen Sie die oben genannten Schritte erneut durch und lassen Sie das Gerät warten.

- Überprüfen Sie die Dichtungen und Anschlüsse jedes Mal, wenn Sie den Kocher benutzen. Die Dichtungen (zwischen Kocher und Gaskartusche bzw. Gasflasche) müssen vor dem Anschluss an die Gaskartusche bzw. Gasflasche vorhanden und in gutem Zustand sein. Verwenden Sie das Gerät nicht, wenn die Dichtungen beschädigt oder verschlissen sind. Benutzen Sie den Kocher nicht, wenn er undicht ist, beschädigt ist oder nicht richtig funktioniert.
- Wechseln Sie den Gasbehälter im Freien und außerhalb der Reichweite von Personen. Die Überprüfung des Gasflusses durch den Regler und die Brenner muss im Freien und fern von einer offenen Flamme erfolgen.
- Nehmen Sie keine Veränderungen am Gerät vor.
- Bewegen Sie das Gerät während des Gebrauchs nicht.
- Drehen Sie nach dem Gebrauch die Gaszufuhr an der Gasflasche ab.



#### **WARNUNG**

Verbrennungsgefahr! Zugängliche Teile können sehr heiß werden. Halten Sie kleine Kinder fern.

- Verwenden Sie den Kocher nur in einem gut belüfteten Bereich.
- Der Kocher muss auf einer horizontalen Fläche betrieben werden.
- Wechseln Sie die Gaskartusche oder Gasflasche immer an einem gut belüfteten Ort, vorzugsweise im Freien, fern von Zündquellen wie offenen Flammen, Zündflammen und Heizstrahlern und im Abstand zu anderen Personen.

---

## **GASANSCHLUSS**

---

- Ein Niederdruck-Gasdruckregler ist für den Betrieb erforderlich. Verwenden Sie den vom Hersteller oder Verkäufer empfohlenen Gasdruckregler.
- Bevor Sie den Regler montieren, überprüfen Sie bitte die Gasart und den Gasdruck, die auf der Gasflasche angegeben sind, und stellen Sie sicher, dass die Angaben auf dem Regler und der Gasflasche übereinstimmen.
- Der Schlauch, der das Gerät mit der Gasflasche verbindet, sollte nicht länger als 1,5 m sein.
- Der Verbindungsschlauch darf nicht verdreht und verknötet sein.
- Wechseln Sie den Verbindungsschlauch, wenn die nationalen Bedingungen es erfordern.

#### **Gasflasche anschließen:**

- Vergewissern Sie sich, dass die Brennerventile auf OFF (Aus) stehen, bevor Sie den Kocher an eine Gas- oder Propangasleitung anschließen.
- Verbinden Sie den Einlass des Kochers mit dem Auslass des Gasreglers. Diese Verbindung muss mit einem speziellen Schlauch für Flüssiggas hergestellt werden.
- Vergewissern Sie sich, dass der Schlauch richtig platziert ist und nicht gedehnt, verknötet oder abgeknickt wird.

- Achten Sie auch darauf, dass der Schlauch nicht zu nahe an Wärmequellen verlegt ist, insbesondere auf der Rückseite des Kochers.
- Es wird empfohlen, ein manuelles Gasventil zwischen dem Gasdruckregler und dem Einlass des Kochers anzubringen, um die Gaszufuhr auf- oder zuzudrehen. Dieses Ventil muss sich an einer leicht zugänglichen Stelle befinden.

**10040043, 10040044, 10046299**



**10040045, 10040046, 10046300**

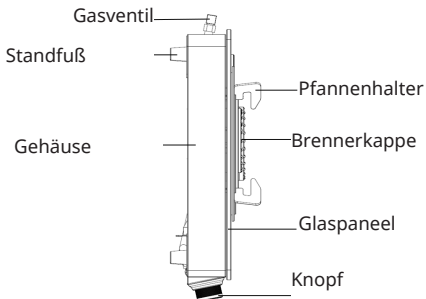
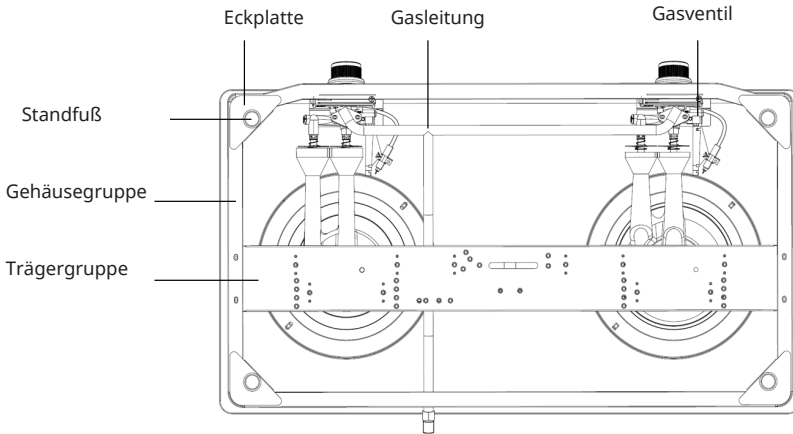
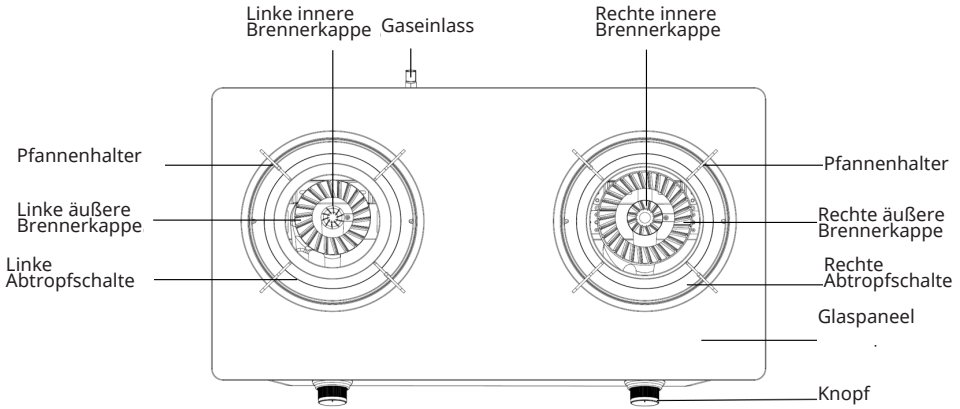


#### **Gasflasche abklemmen**

- Drehen Sie alle Bedienknöpfe und das Gasflaschenventil auf OFF (Aus).
- Ziehen Sie den Schlauch vom Kocher ab, indem Sie die Überwurfmutter gegen den Uhrzeigersinn drehen, und trennen Sie den Regler von der Gasflasche, wie vom Hersteller angegeben.
- Halten Sie sich von Feuer, Flammen und jeglichen Zündquellen fern, wenn Sie die Gasflasche austauschen.

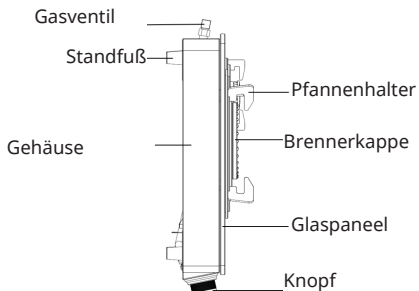
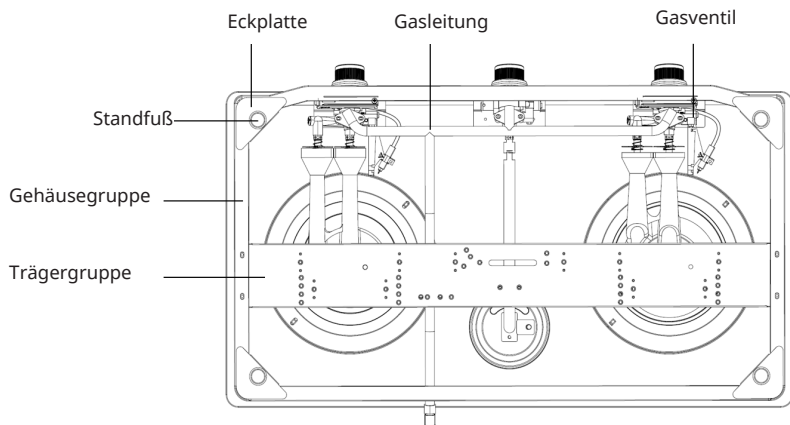
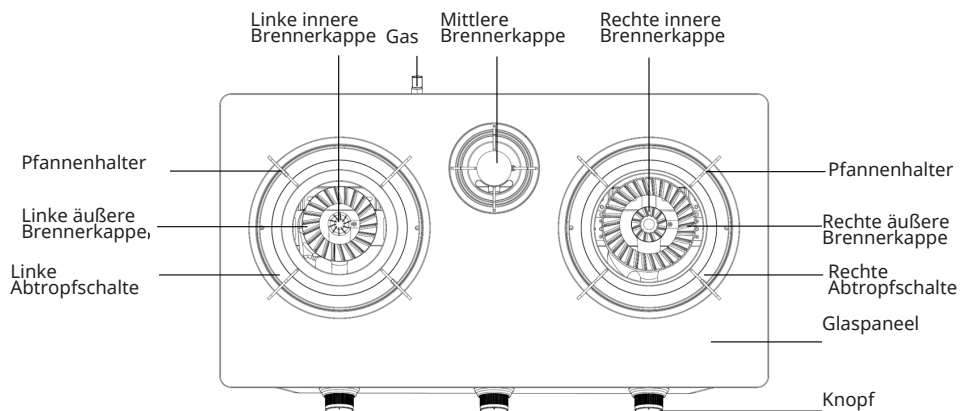
# GERÄTEÜBERSICHT

10040043, 10040044, 10046299



# GERÄTEÜBERSICHT

10040045, 10040046, 10046300





## INSTALLATION

1. Nach dem Öffnen des Kartons befestigen Sie die vier Beine an den vier Eckplatten, wie in der Abbildung 1 gezeigt.

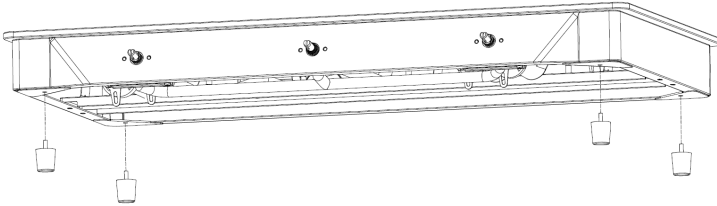


Abbildung 1

2. Prüfen und justieren Sie die Brennerkappe und den Brenner, bis sie übereinstimmen (siehe Abbildung 2).

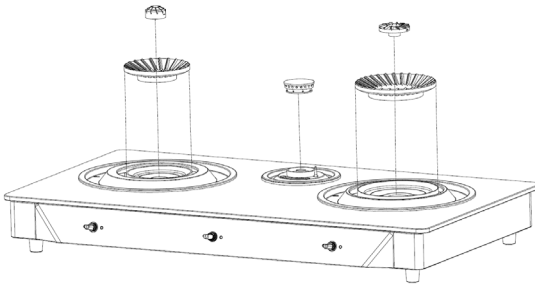


Abbildung 2

3. Reinigen Sie die Platten und bringen Sie die Untersetzer an den richtigen Stellen an (siehe Abbildung 3).

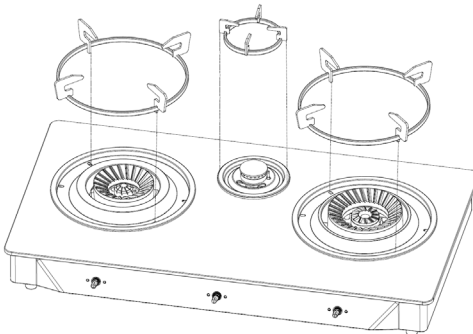
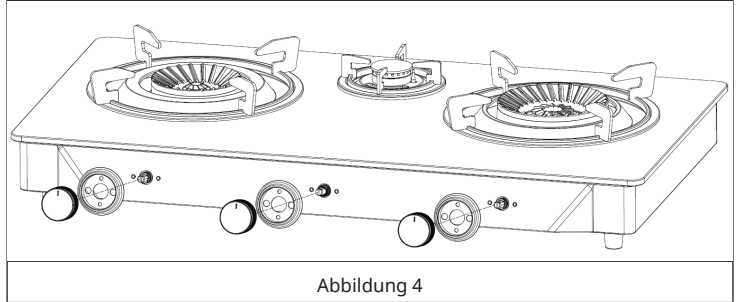


Abbildung 3

4. Bringen Sie den Knaufsockel und den Knauf entsprechend an (Abbildung 4).



5. Entfernen Sie die staubdichte Kappe vom Gaseinlass auf der Rückseite des Heizgeräts, schließen Sie das Gasrohr an den Einlass an und ziehen Sie die Verbindung durch Drehen der Schelle im Uhrzeigersinn fest (Abbildung 5).



**WARNUNG:**

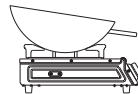
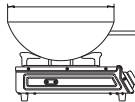
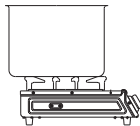
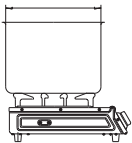
Gefahr von Personenverletzungen und Tod! Stellen Sie sicher, dass die Gasart und der Gasdruck mit den auf dem Typenschild angegebenen Anforderungen übereinstimmen. Das Typenschild befindet sich an der Seite des Geräts. Missachtung kann zu Sach- und/oder Personenschäden oder zum Tode führen.

1. Drehen Sie zum Prüfen auf Lecks zunächst den Kontrollregler in die Position „OFF“. Tragen Sie auf alle Verbindungsstellen eine Seifenlösung auf. Drehen Sie den Kontrollregler in die Position „ON“. Sollten sich an einer Stelle Blasen bilden, deutet dies auf ein Leck hin. Verwenden Sie das Gerät erst dann wieder, wenn das Leck behoben wurde.

**WARNUNG**

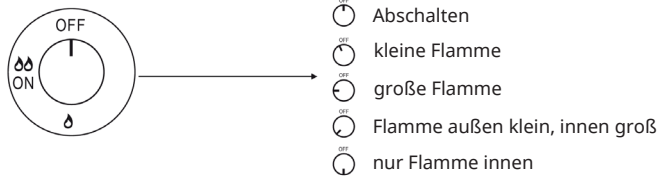
Explosionsgefahr! Die Dichtheit muss bei der ersten Inbetriebnahme überprüft werden, verwenden Sie den Ofen niemals ohne Dichtheitsprüfung.

- Der Abstand zwischen anliegenden Gegenständen und dem Gerät sollte mindestens 15 cm betragen. Über dem Gerät sollte der Mindestabstand 100 cm betragen.
- Der Abstand zwischen dem Herd und der Gasflasche sollte circa 1 m betragen. Der Gasschlauch sollte 1-2 m lang sein. Eine Seite des Gasschlauchs wird mit der Gasflasche verbunden, die andere Seite mit dem Gaseinlass am Herd. Der Gasschlauch darf keinesfalls den Herd berühren und darf nicht mit Gewalt verbogen oder abgeknickt werden.
- Sowohl der rechte als auch der linke Brenner können zum Erwärmen von Töpfen mit gewölbtem Boden verwendet werden. Der geeignete Bodendurchmesser von gewölbten Töpfen beträgt 32 cm. Der Pfannendurchmesser sollte zwischen 26 und 32 cm sein. Das Gewicht der Lebensmittel sollte weniger als 10 kg betragen. Der mittlere Brenner ist für Töpfe/ Pfannen mit einem Durchmesser von 9-12 cm geeignet und das Gewicht der Lebensmittel sollte 1 kg betragen. Der Gasherd muss geradestehen und darf nicht geneigt stehen.



## BEDIENUNG UND EINSTELLUNGEN

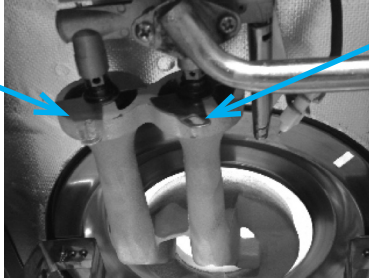
1. Vergewissern Sie sich, dass alle Bedienelemente sich in der Position „OFF“ befinden und öffnen Sie dann das Hauptgasventil.
2. Drücken Sie den Knopf 3 mm nach unten, wie in der Abbildung unten gezeigt, und drehen Sie ihn gegen den Uhrzeigersinn, bis Sie das Klicken der Zündung hören. Zünden Sie den Brenner und halten Sie den Knopf 3-5 Sekunden lang, bis das Thermelement aktiviert ist. Lassen Sie dann den Knopf los. (Es kann sein, dass der Brenner nicht beim ersten Mal zündet, weil Luft im Schlauch ist, dann müssen Sie diesen Vorgang wiederholen).
3. Einstellung: Die Flamme kann durch langsames Drehen der Regler eingestellt werden.



Reglerjustierung: Normalerweise sollte die Flamme bei guter Leistung des Geräts blau mit kleiner gelber Flammenspitze sein. Sollte die Flamme zu gelb sein, können Sie die Ventilklappe anpassen, um die gewünschte Flamme zu erhalten.

Passen Sie die Flamme der äußeren Brennerkappe an.

Im Uhrzeigersinn für eine große Flamme, gegen den Uhrzeigersinn für eine kleine Flamme.



Passen Sie die Flamme der mittleren Brennerkappe an.

Im Uhrzeigersinn für eine große Flamme, gegen den Uhrzeigersinn für eine kleine Flamme.

Hinweis: Der Regler wurde vom Hersteller so eingestellt und es wird davon abgeraten den Regler selbst anzupassen. Sollte eine Anpassung notwendig sein, wenden Sie sich an einen qualifizierten Techniker oder Installateur.

Drehen Sie den Drehregler im Uhrzeigersinn in die Position „OFF“, damit die Flamme erlischt. Drehen Sie anschließend das Hauptgasventil zu.

---

## REINIGUNG UND WARTUNG

---

### Oberfläche und Dreifuß

Wischen Sie die Glasoberfläche und den Untersetzer mit einem Geschirrtuch ab, das mittelstark geschuert ist, und trocknen Sie sie dann gründlich mit einem trockenen Tuch.

### Brennerkappe

Reinigen Sie die Brennerkappe wöchentlich mit einer Bürste (oder anderen Utensilien).

## FEHLERBEHEBUNG


Problem		Ursache	Lösung
Zündet nicht		Das Hauptgasventil ist nicht offen	Öffnen Sie das Hauptgasventil.
		Düse blockiert	Reinigen Sie die Düse.
		Schlauch abgeknickt	Wechseln Sie den Schlauch oder machen Sie den Schlauch gerade.
		Luft im Schlauch nach Gasflaschenwechsel	Wiederholen Sie mehrfach die Zündung
		Put the saucer in wrong position.	Passen Sie die Position an.
Aufällige Flamme	Rote Flamme	Hohe Luftfeuchtigkeit und dichter Rauch	Normaler Vorgang.
	Gelbe Flamme	Rückstände in der Öffnung der Brennerkappe	Reinigen Sie die Brennerkappe.
		Die Gasflasche ist fast leer.	Wechseln Sie die Gasflasche.
	Flammenrückschlag Kleine Flamme	Zu niedriger Gasdruck	Überprüfen Sie, ob sich noch Gas in der Gasflasche befindet, ob das Gasflaschenventil geöffnet oder beschädigt wurde.
		Rückstände in der Brennerkappe	Reinigen Sie die Brennerkappe.
		Das Gerät ist zu lange in Betrieb.	Schalten Sie das Gerät aus und verwenden Sie es erst dann wieder, wenn es sich abgekühlt hat.
		Zu niedriger Gasdruck.	Überprüfen Sie, ob sich noch Gas in der Gasflasche befindet, ob das Gasflaschenventil geöffnet oder beschädigt wurde.
Flamme ist stark hörbar.	Die Flammenstufe ist zu hoch eingestellt.	Stellen Sie die Flammenstufe niedriger ein.	

## TECHNISCHE DATEN

Name	Artikelnummer	Nennwärmeleistung (kW)			Wärmeeintrag gesamt (kW)
		Links	Mitte	Rechts	
Tischgasherd	10040043 10040044 10046299	3,4	-	4,3	7,7
	10040045 10040046 10046300	3,4	0,75	4,3	8,45
Gasart	Flüssiggas (Butan, Propan)				
Gasdruck (mbar)	30-50				

## SPEZIELLE ENTSORGUNGSHINWEISE FÜR VERBRAUCHER IN DEUTSCHLAND

Entsorgen Sie Ihre Altgeräte fachgerecht. Dadurch wird gewährleistet, dass die Altgeräte umweltgerecht verwertet und negative Auswirkungen auf die Umwelt und menschliche Gesundheit vermieden werden. Bei der Entsorgung sind folgende Regeln zu beachten:

- Jeder Verbraucher ist gesetzlich verpflichtet, Elektro- und Elektronikaltgeräte (Altgeräte) sowie Batterien und Akkus getrennt vom Hausmüll zu entsorgen. Sie erkennen die entsprechenden Altgeräte durch folgendes Symbol der durchgestrichenen Mülltonne (WEEE-Symbol). 
- Sie haben Altbatterien und Altakkumulatoren, die nicht vom Altgerät umschlossen sind, sowie Lampen, die zerstörungsfrei aus dem Altgerät entnommen werden können, vor der Abgabe an einer Entsorgungsstelle vom Altgerät zerstörungsfrei zu trennen.
- Bestimmte Lampen und Leuchtmittel fallen ebenso unter das Elektro- und Elektronikgesetz und sind dementsprechend wie Altgeräte zu behandeln. Ausgenommen sind Glühbirnen und Halogenlampen. Entsorgen Sie Glühbirnen und Halogenlampen bitte über den Hausmüll, sofern sie nicht das WEEE-Symbol tragen.
- Jeder Verbraucher ist für das Löschen von personenbezogenen Daten auf dem Elektro- bzw. Elektronikgerät selbst verantwortlich.

### Rücknahmepflicht der Vertreiber

Vertreiber mit einer Verkaufsfläche für Elektro- und Elektronikgeräte von mindestens 400 Quadratmetern sowie Vertreiber von Lebensmitteln mit einer Gesamtverkaufsfläche von mindestens 800 Quadratmetern, die mehrmals im Kalenderjahr oder dauerhaft Elektro- und Elektronikgeräte anbieten und auf dem Markt bereitstellen, sind verpflichtet,

- 1 bei der Abgabe eines neuen Elektro- oder Elektronikgerätes an einen Endnutzer ein Altgerät des Endnutzers der gleichen Geräteart, das im Wesentlichen die gleichen Funktionen wie das neue Gerät erfüllt, am Ort der Abgabe oder in unmittelbarer Nähe hierzu unentgeltlich zurückzunehmen und
- 2 auf Verlangen des Endnutzers Altgeräte, die in keiner äußeren Abmessung größer als 25 Zentimeter sind, im Einzelhandelsgeschäft oder in unmittelbarer Nähe hierzu unentgeltlich zurückzunehmen; die Rücknahme darf nicht an den Kauf eines Elektro- oder Elektronikgerätes geknüpft werden und ist auf drei Altgeräte pro Geräteart beschränkt.



- Bei einem Vertrieb unter Verwendung von Fernkommunikationsmittel ist die unentgeltliche Abholung am Ort der Abgabe auf Elektro- und Elektronikgeräte der Kategorien 1, 2 und 4 gemäß § 2 Abs. 1 ElektroG, nämlich „Wärmeüberträger“, „Bildschirmgeräte“ (Oberfläche von mehr als 100 cm<sup>2</sup>) oder „Großgeräte“ (letztere mit mindestens einer äußeren Abmessung über 50 Zentimeter) beschränkt. Für andere Elektro- und Elektronikgeräte (Kategorien 3, 5 und 6) ist eine Rückgabemöglichkeit in zumutbarer Entfernung zum jeweiligen Endnutzer zu gewährleisten.
- Altgeräte dürfen kostenlos auf dem lokalen Wertstoffhof oder in folgenden Sammelstellen in Ihrer Nähe abgegeben werden: [www.take-e-back.de](http://www.take-e-back.de)
- Für Elektro- und Elektronikgeräte der Kategorien 1, 2 und 4 bieten wir auch die Möglichkeit einer unentgeltlichen Abholung am Ort der Abgabe an. Beim Kauf eines Neugeräts haben Sie die Möglichkeit, eine Altgerätabholung über die Webseite auszuwählen.
- Batterien können überall dort kostenfrei zurückgegeben werden, wo sie verkauft werden (z. B. Super-, Bau-, Drogeriemarkt). Auch Wertstoff- und Recyclinghöfe nehmen Batterien zurück. Sie können Batterien auch per Post an uns zurücksenden. Altbatterien in haushaltsüblichen Mengen können Sie direkt bei uns von Montag bis Freitag zwischen 08:00 und 16:00 Uhr unter der folgenden Adresse unentgeltlich zurückgeben:

**Chal-Tec Fulfillment GmbH**  
**Norddeutschlandstr. 3**  
**47475 Kamp-Lintfort**

- Wichtig zu beachten ist, dass Lithiumbatterien aus Sicherheitsgründen vor der Rückgabe gegen Kurzschluss gesichert werden müssen (z. B. durch Abkleben der Pole).
- Finden sich unter der durchgestrichenen Mülltonne auf der Batterie zusätzlich die Zeichen Cd, Hg oder Pb ist das ein Hinweis darauf, dass die Batterie gefährliche Schadstoffe enthält. (»Cd« steht für Cadmium, »Pb« für Blei und »Hg« für Quecksilber.)

### **Hinweis zur Abfallvermeidung**

Indem Sie die Lebensdauer Ihrer Altgeräte verlängern, tragen Sie dazu bei, Ressourcen effizient zu nutzen und zusätzlichen Müll zu vermeiden. Die Lebensdauer Ihrer Altgeräte können Sie verlängern, indem Sie defekte Altgeräte reparieren lassen. Wenn sich Ihr Altgerät in gutem Zustand befindet, könnten Sie es spenden, verschenken oder verkaufen.

---

## HINWEISE ZUR ENTSORGUNG

---



Wenn es in Ihrem Land eine gesetzliche Regelung zur Entsorgung von elektrischen und elektronischen Geräten gibt, weist dieses Symbol auf dem Produkt oder auf der Verpackung darauf hin, dass dieses Produkt nicht im Hausmüll entsorgt werden darf. Stattdessen muss es zu einer Sammelstelle für das Recycling von elektrischen und elektronischen Geräten gebracht werden. Durch regelkonforme Entsorgung schützen Sie die Umwelt und die Gesundheit Ihrer Mitmenschen vor negativen Konsequenzen. Informationen zum Recycling und zur Entsorgung dieses Produkts, erhalten Sie von Ihrer örtlichen Verwaltung oder Ihrem Hausmüllentsorgungsdienst.

---

## HERSTELLER & IMPORTEUR (UK)

---

**Hersteller:**

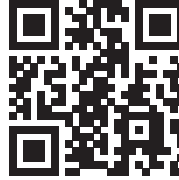
Chal-Tec GmbH, Wallstraße 16, 10179 Berlin, Deutschland.

**Importeur für Großbritannien:**

Berlin Brands Group UK Limited  
PO Box 42  
272 Kensington High Street  
London, W8 6ND  
United Kingdom

**Dear Customer,**

Congratulations on purchasing this device. Please read the following instructions carefully and follow them to prevent possible damages. We assume no liability for damage caused by disregard of the instructions and improper use. Scan the QR code to get access to the latest user manual and more product information.




---

## CONTENTS

---

Safety Instructions	16
Gas Connection	17
Product Overview	19
Installation Instruction	20
Operation Steps and Adjustment	21
Cleaning and Maintenance	22
Troubleshooting	23
Technical Data	24
Manufacturer and Importer UK	24

---

## PRODUCT

---

Item number	
<b>10040043, 10040044, 10046299</b>	2 gas hobs
<b>10040045, 10040046, 10046300</b>	3 gas hobs

## SAFETY INSTRUCTIONS

Read the user manual carefully before using the device and keep it for future use of the device. The operating instructions contain important safety instructions, an overview of the device, technical data, installation instructions, operating and adjustment instructions, information on cleaning and maintenance and troubleshooting.

- Make sure that the type of gas and the gas pressure correspond to the requirements stated on the type plate. The type plate is located on the side of the device.
- Make sure the kitchen is well ventilated while using the device. A ventilation fan or extractor hood should be available.
- Flammable or explosive materials/gases must not be stored or used in the vicinity of the device.
- To avoid burns, do not touch the burner caps, tripod, or burner surface while the unit is in use.
- Should a gas leak or smell of gas occur, turn off the power immediately and open windows and doors for adequate ventilation. To avoid accidents, do not use electrical devices near the device.
- If the flame goes out, switch off the device to avoid accidental gas leakage.
- Do not leave the device unattended while in use.
- The gas hose should be replaced at least once a year to prevent leaks.
- Turn off the device and the gas supply after use.
- Do not leave the device unattended when it is in operation. Always keep children and pets away from the device.



### WARNING

Danger of fire and explosion! Failure to follow these instructions could result in fire or explosion leading to property damage, personal injury, or death.

If you smell a gas leak:

1. Do not attempt to light the device.
2. Make sure that the device is switched off.
3. Extinguish any nearby flames.
4. Close the fuel supply valve to the gas cylinder.
5. Leave the area immediately.
6. When the smell of gas has dissipated from the area, unit and fuel supply, follow Gas Connection Instructions.
7. If you smell gas again, perform the above steps again and have the device serviced.

- Check the seals and fittings every time you use the stove. The seals (between the cooker and the gas cartridge or gas bottle) must be in place and in good condition before connecting to the gas cartridge or gas bottle. Do not use the device if the seals are damaged or worn. Do not use the stove if it is leaking,

- damaged or not working properly.
- Change the gas tank outdoors and out of the range of people. Checking the gas flow through the regulator and burners must be done outdoors and away from an open flame.
- Do not make any changes to the device.
- Do not move the device during use.
- After use, turn off the gas supply at the gas cylinder.



**WARNING**

Risk of burns! Accessible parts can become very hot. Keep small children away.

- Only use the stove in a well-ventilated area.
- The stove must be operated on a horizontal surface.
- Always change the gas cartridge or gas bottle in a well-ventilated place, preferably outdoors, away from sources of ignition such as open flames, pilot lights and radiant heaters and away from other people.

---

## GAS CONNECTION

---

- A low pressure gas pressure regulator is required for operation. Use the gas pressure regulator recommended by the manufacturer or seller.
- Before assembling the regulator, please check the gas type and gas pressure marked on the gas bottle and make sure the regulator and gas bottle match.
- The hose connecting the device to the gas bottle should not be longer than 1.5 m.
- The connecting hose must not be twisted or knotted.
- Change the connection hose if national conditions require it.

**Connecting the gas cylinder:**

- Make sure the burner valves are in the OFF position before connecting the stove to a gas or propane line.
- Connect the inlet of the cooker to the outlet of the gas regulator. This connection must be made with a special hose for liquefied gas.
- Make sure the hose is placed correctly and is not stretched, knotted or kinked.
- Also make sure that the hose is not routed too close to heat sources, especially at the back of the stove.
- It is recommended to fit a manual gas valve between the gas pressure regulator and the stove inlet to turn the gas supply on or off. This valve must be in an easily accessible location.

10040043, 10040044, 10046299



10040045, 10040046, 10046300

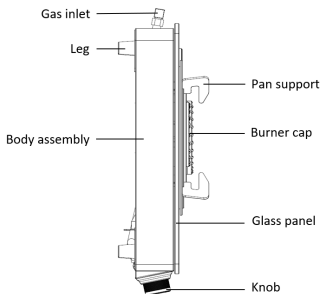
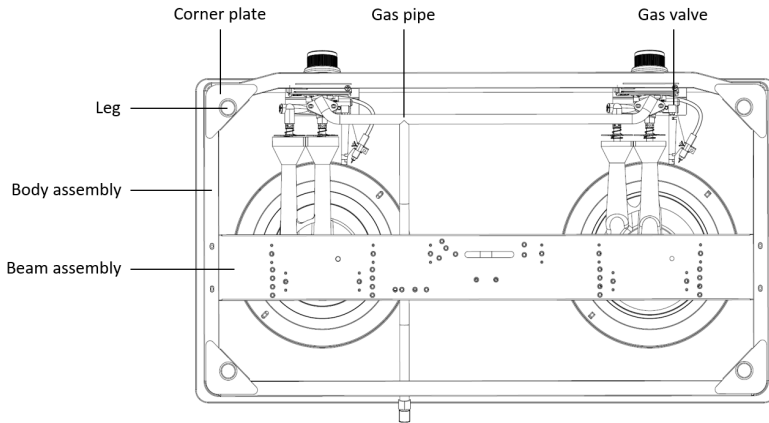
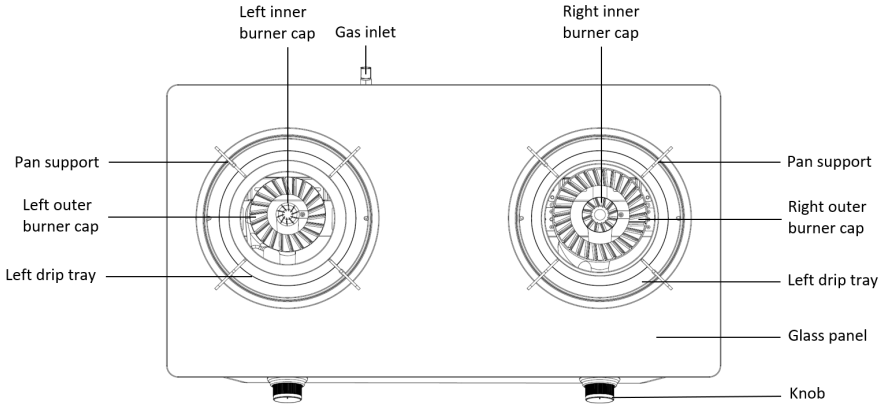


#### Disconnecting the gas cylinder

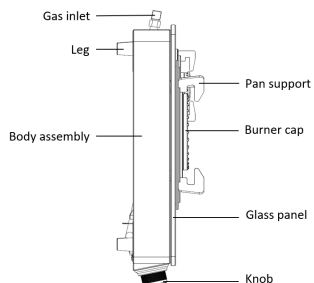
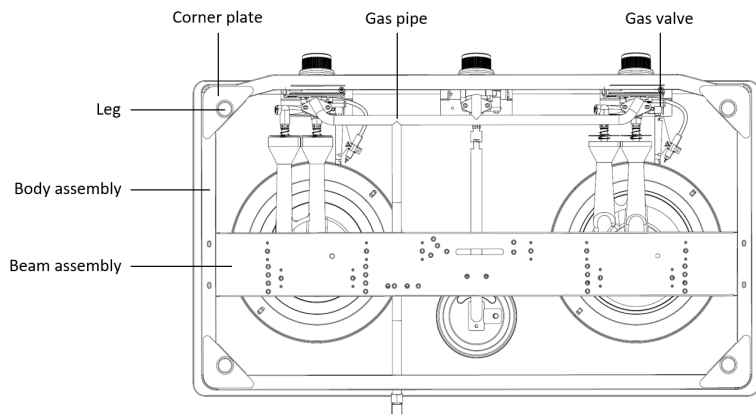
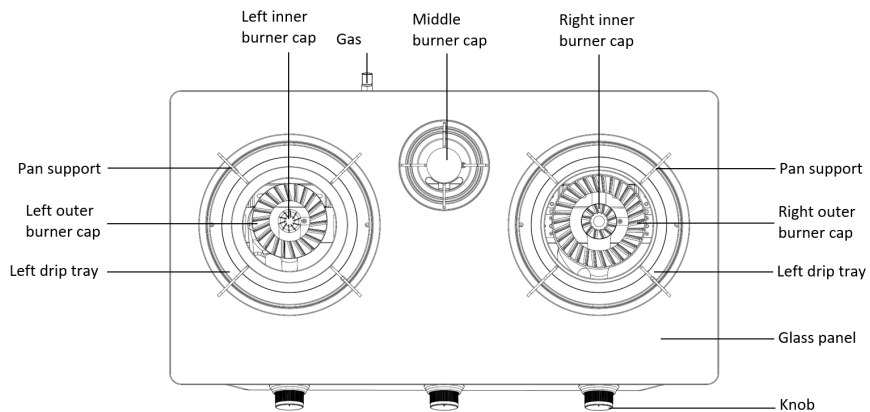
- Turn all control knobs and gas cylinder valve to OFF.
- Disconnect the hose from the stove by turning the union nut anti-clockwise and disconnect the regulator from the gas cylinder as directed by the manufacturer.
- Keep away from fire, flames and any source of ignition when replacing the gas cylinder.

## DEVICE OVERVIEW

10040043, 10040044, 10046299



10040045, 10040046, 10046300





## INSTALLATION INSTRUCTION

1. After opening the carton, fix four legs on the four corner plates as the diagram (Figure 1) shows.

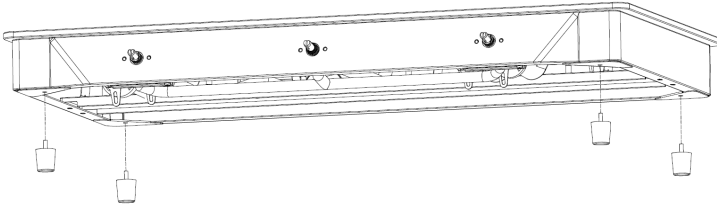


Figure 1

2. Check and adjust the burner cap and burner until they match (see Figure 2).

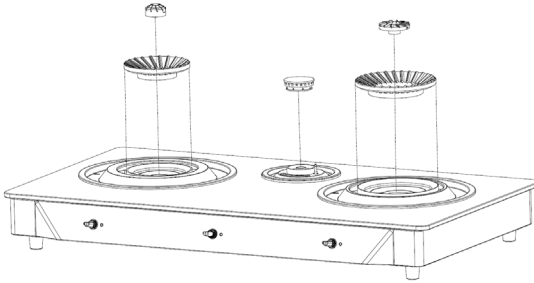


Figure 2

3. Clean the labels and put the trivets on correct positions (see Figure 3).

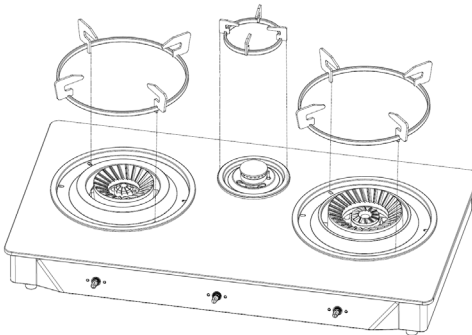


Figure 3

4. Install the knob base and knob correspondently (Figure 4).

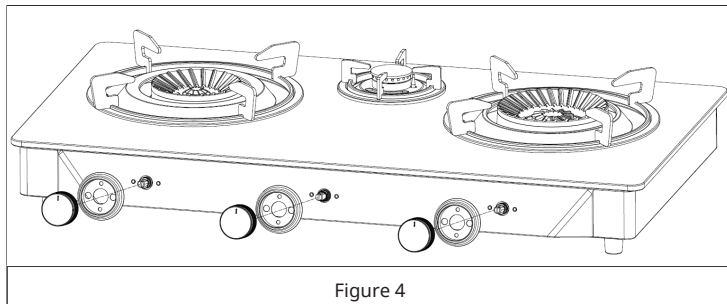


Figure 4

5. Remove the dustproof cap from the gas inlet located at the rear of the heater, connect the gas pipe to the inlet, then tighten the connection by turning the clamp clockwise (Figure 5).



**WARNING: DANGER OF BODY INJURY AND EVEN DEATH:**

Make sure the supplied gas and pressure is the same as label marked.

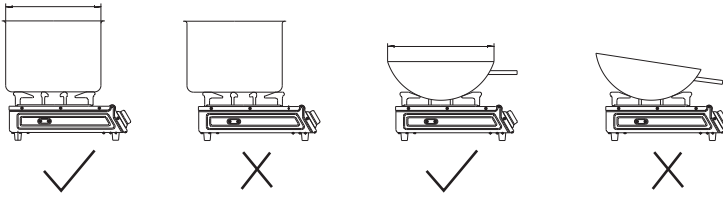
- Check leakage, turn the knob to " off " position, put soap water on connectors of gas hose, then open the gas valve, bubbles indicate leakage if found. You need to check the gas connection again then re-check the leakage.



**WARNING: DANGER OF EXPLOSION**

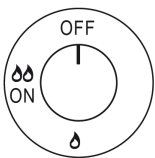
Leakage must be checked at the first use, never use the stove without leakage check.






- The distance between the products be put around and stove should be more than 15 cm, there should be more than 100 cm space above the stove.
- The distance between stove and cylinder should be around 1m, the proper length of inlet gas hose is 1 m-2 m. One side of the hose connect the cylinder, the other side connect the gas inlet hole of stove, the hose can not contact the stove and thrill through the bottom of the stove, can not bend it forcedly.
- Both left and right burner of the stove can be used to heat convex bottom utensils or pans (cookers),proper diameter of convex bottom utensil is 32 cm, proper; diameter of pan is between 26-30cm,the weight of food should less than 10kg; the middle burner fits in with the pans with the diameter of 9-12cm, and the weight of food should be less than 1 kg. The cooker should be put even not deflected.



## OPERATION STEPS AND ADJUSTMENT

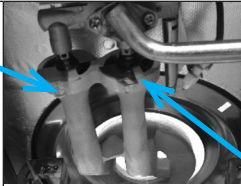
1. Ensure that all controls are in the off position, then open the main gas valve.
2. Press the knob down 3 mm as shown in the diagram below, then turn it counter-clockwise until you hear the ignition click, light the burner and hold the knob for 3-5 seconds until the thermocouple is activated, then release the knob. (It may not ignite the first time because there is air in the hose, you will need to repeat this procedure).
3. Adjustment: The flame can be adjusted by slowly turning the knobs.



-  Power off
-  Weak flame
-  Strongest flame
-  Outer flame weak, inner strong
-  Only inner flame

### Damper adjustment

The normal and good performance flame should be blue with very small yellow flame at the flame tip. If you find the flame is too much yellow, you can adjust the valve damper to get the desired flame.

<p>Adjust the flame of the outer burner cap.</p> <p>Clockwise for big flame counter clock for small flame</p>		<p>Adjust the flame of center burner cap.</p> <p>Clockwise for big flame– counterclockwise for small flame</p>
---	---	--

**Note:** the damper has been set by the producer, it is not recommend the user to adjust it by themselves. Ask qualified technician or installer to adjust the damper if it is really necessary.

Flame out: turn the knobs clockwise to “off” position as drawing 3 shows, the flame will be extinguished, then close the main gas valve.

---

## CLEANING AND MAINTENANCE

---

1. Surface and trivet maintenance: wipe the glass surface & trivet by dishcloth, which with medium scour, then dry thoroughly with a dry cloth.
2. Burner cap maintenance: in order to keep good burning condition, it is better to clean the burner cap by brush ( or other tools) weekly.

## TROUBLESHOOTING

Trouble phenomenon		Reasons	Solutions
Cannot ignite		The main gas valve has not been opened.	Open the main gas valve.
		Jet blocked.	Dredge the jet.
		The hose stave or bend.	Change the hose or remove bend.
		There is air in the hose when change cylinder.	Repeat ignition for several times.
		Put the saucer in wrong position.	Correct the saucer position.
Abnormal flame	Red flame	Air humidity and smoke is too big.	Ordinary phenonemon
	Yellow flame	Some feculence in the hole of burner cap.	Clean the burner cap.
		The gas in the cylinder is going out.	Change the cylinder.
	Backfire flame short	Pressure is too low.	Check whether there is gas in the cylinder and the calve has been opened or damaged.
		Something overflow the hole of burner cap or there is feculence.	Clean the burner cap.
		Time of burning is too long.	Paused and use again after cooling.
		Gas pressure is too low.	Check whether there is gas in the cylinder and thecalve has been opened or damaged.
	Voice of flame out is too big.	The speed of flame out is too fast.	Slow the speed down.

## TECHNICAL DATA

Name	Item no.	Nominal heat input (kW)			Total heat input (kW)
		Left	Middle	Right	
Table gas stove	10040043 10040044 10046299	3.4	-	4.3	7.7
	10040045 10040046 10046300	3.4	0.75	4.3	8.45
Gas type	LPG (Butane, Propane)				
Gas pressure (mbar)	30–50				

## DISPOSAL CONSIDERATIONS



If there is a legal regulation for the disposal of electrical and electronic devices in your country, this symbol on the product or on the packaging indicates that this product must not be disposed of with household waste. Instead, it must be taken to a collection point for the recycling of electrical and electronic equipment. By disposing of it in accordance with the rules, you are protecting the environment and the health of your fellow human beings from negative consequences. For information about the recycling and disposal of this product, please contact your local authority or your household waste disposal service.

## MANUFACTURER & IMPORTER (UK)

### Manufacturer:

Chal-Tec GmbH, Wallstrasse 16, 10179 Berlin, Germany.

### Importer for Great Britain:

Berlin Brands Group UK Limited  
PO Box 42  
272 Kensington High Street  
London, W8 6ND  
United Kingdom

**Estimado cliente:**

Le felicitamos por la adquisición de este producto. Lea atentamente el siguiente manual y siga cuidadosamente las instrucciones de uso con el fin de evitar posibles daños. La empresa no se hace responsable de los daños causados por el incumplimiento de las instrucciones y el uso indebido del aparato. Escanee el siguiente código QR para obtener acceso al manual de usuario más reciente e información adicional sobre el producto.




---

## CONTENIDO

---

Indicaciones de seguridad	32
Conexión de gas	33
Descripción general del aparato	35
Descripción general del aparato	36
Instalación	37
Funcionamiento y ajustes	40
Limpieza y mantenimiento	41
Reparación de anomalías	42
Datos técnicos	43
Indicaciones sobre la retirada del aparato	44
Fabricante e importador (RU)	44

---

## ARTÍCULO

---

Número del artículo	
<b>10040043, 10040044, 10046299</b>	2 Quemadores
<b>10040045, 10040046, 10046300</b>	3 Quemadores

## INDICACIONES DE SEGURIDAD

Lea atentamente el manual de instrucciones antes de utilizar el aparato y guárdelo para un futuro uso del mismo. El manual de instrucciones contiene importantes indicaciones de seguridad, visión general del aparato, datos técnicos, instrucciones de montaje, instrucciones de funcionamiento y ajuste, instrucciones de limpieza y mantenimiento y localización de averías.

- Asegúrese de que el tipo de gas y la presión del gas se corresponden con los requisitos especificados en la placa de características. La placa de características se encuentra en el lateral de la unidad.
- Asegúrese de que la cocina está bien ventilada mientras se utiliza el aparato. Se debe disponer de un ventilador o campana extractora.
- No se deben almacenar ni utilizar materiales/gases altamente inflamables o explosivos cerca del aparato.
- Para evitar quemaduras, no toque nunca las tapas de los quemadores, el trípode y la superficie del quemador mientras el aparato esté en uso.
- Si se produce una fuga u olor a gas, apague inmediatamente el aparato y abra las ventanas y puertas para que haya una ventilación adecuada. No utilice aparatos eléctricos cerca del aparato para evitar accidentes.
- Si la llama se apaga, apague el aparato para evitar una fuga de gas accidental.
- No deje el aparato sin supervisión cuando esté en marcha.
- La manguera de gas debe sustituirse al menos una vez al año para evitar fugas.
- Desconecte el aparato y el suministro de gas después de su uso.
- No deje el aparato sin vigilancia cuando esté en funcionamiento. Mantenga a los niños y las mascotas lejos del aparato.



### ADVERTENCIA

¡Peligro de incendio y explosión! El incumplimiento de estas instrucciones puede provocar un incendio o una explosión, lo que puede causar daños materiales, lesiones o incluso la muerte.

Si huele una fuga de gas:

1. No intente encender el aparato.
2. Compruebe que el aparato esté apagado.
3. Apague todas las llamas cercanas.
4. Cierre la válvula de suministro de combustible a la botella de gas.
5. Abandone la zona inmediatamente.
6. Cuando el olor a gas se haya disipado de la zona, del aparato y del suministro de combustible, siga las instrucciones para conectar el gas.
7. Si vuelve a percibir olor a gas, realice de nuevo los pasos anteriores y lleve el aparato al servicio técnico.

- Compruebe las juntas y conexiones cada vez que utilice la cocina. Las



juntas (entre la cocina y el cartucho de gas o la bombona de gas) deben estar colocadas y en buen estado antes de conectarlas al cartucho de gas o a la bombona de gas. No utilice el aparato si las juntas están dañadas o desgastadas. No utilice la cocina si tiene fugas, está dañada o no funciona correctamente.

- Cambie el recipiente de gas al aire libre y fuera del alcance de las personas. La comprobación del flujo de gas a través del regulador y los quemadores debe realizarse al aire libre y lejos de una llama abierta.
- No realice ninguna modificación en el aparato.
- No mueva el aparato durante su uso.
- Cierre el suministro de gas en la bombona de gas después de cada uso.



#### ADVERTENCIA

¡Peligro de quemaduras! Las partes accesibles pueden calentarse mucho. Mantenga a los niños pequeños lejos del aparato.

- Utilice la cocina solo en una habitación bien ventilada.
- La cocina debe funcionar sobre una superficie horizontal.
- Cambie siempre el cartucho de gas o la botella de gas en un lugar bien ventilado, preferiblemente al aire libre, lejos de fuentes de ignición como llamas abiertas, luces piloto y calefactores radiantes y a distancia de otras personas.

---

## CONEXIÓN DE GAS

---

- Para el funcionamiento es necesario un regulador de presión de gas de baja presión. Utilice el regulador de presión de gas recomendado por el fabricante o el vendedor.
- Antes de instalar el regulador, compruebe el tipo de gas y la presión de gas indicados en la botella de gas y asegúrese de que las indicaciones del regulador y de la botella de gas coinciden.
- La manguera que conecta el aparato a la bombona de gas no debe ser superior a 1,5 m.
- La manguera de conexión no debe estar retorcida ni anudada.
- Cambie la manguera de conexión cuando las condiciones nacionales lo requieran.

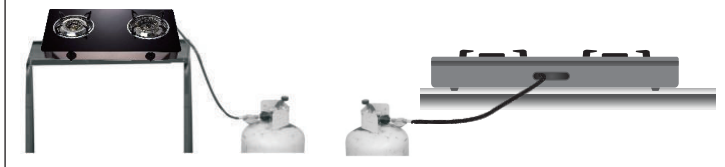
#### Conexión de la bombona de gas

- Asegúrese de que las válvulas de los quemadores están en posición OFF (cerrado) antes de conectar la cocina a una tubería de gas o propano.
- Conecte la entrada de la cocina a la salida del regulador de gas. Esta conexión debe realizarse con una manguera especial para gas licuado.
- Asegúrese de que la manguera está colocada correctamente y no está estirada, anudada o doblada.
- Asegúrese también de que la manguera no esté colocada demasiado cerca de

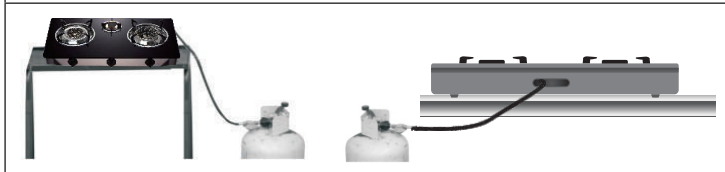
fuentes de calor, especialmente en la parte trasera de la cocina.

- Se recomienda instalar una válvula de gas manual entre el regulador de presión de gas y la entrada de la cocina para abrir o cerrar el suministro de gas. Esta válvula debe estar en un lugar de fácil acceso.

**10040043, 10040044, 10046299**



**10040045, 10040046, 10046300**

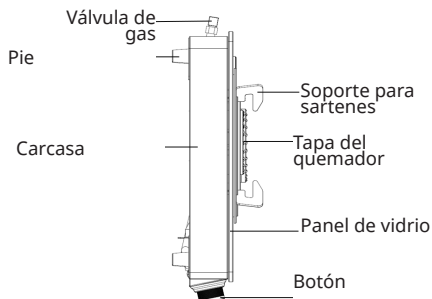
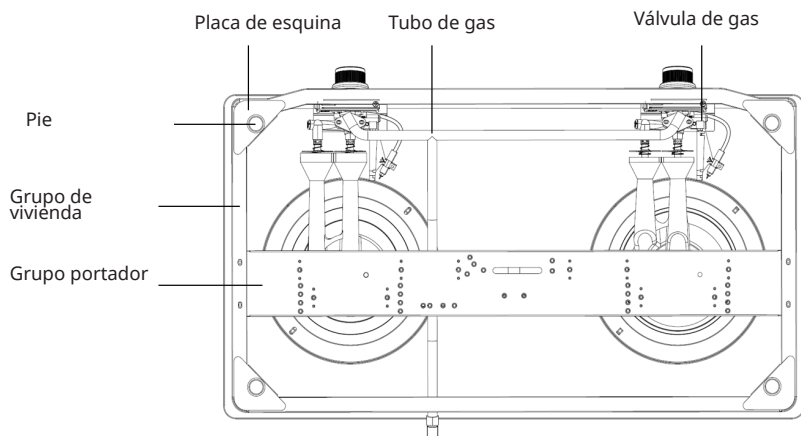
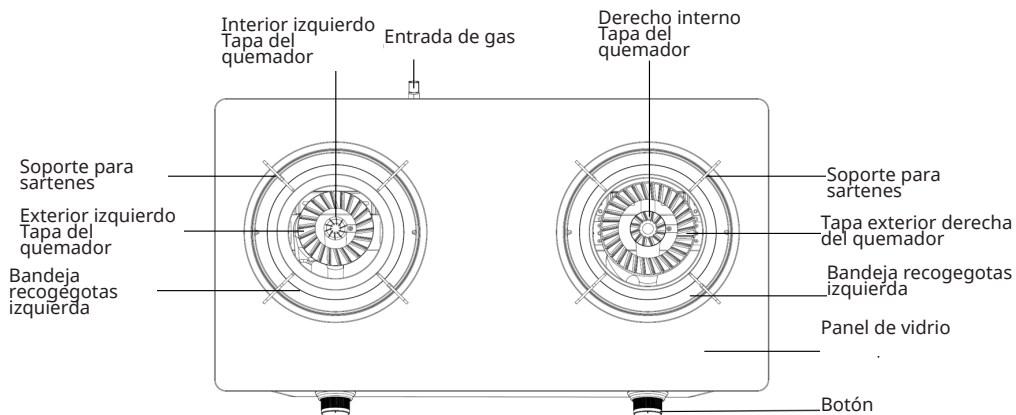


#### **Desconecte la botella de gas**

- Gire todos los mandos de control y la válvula de la botella de gas a la posición OFF (cerrado).
- Desconecte la manguera de la cocina girando la tuerca de unión en sentido contrario a las agujas del reloj y desconecte el regulador de la botella de gas según las instrucciones del fabricante.
- Manténgase alejado del fuego, las llamas y cualquier fuente de ignición cuando sustituya la botella de gas.

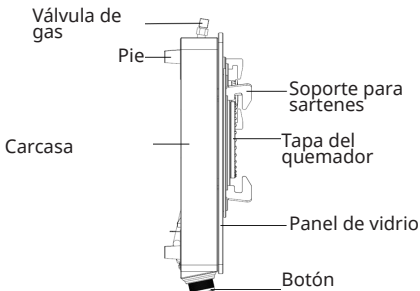
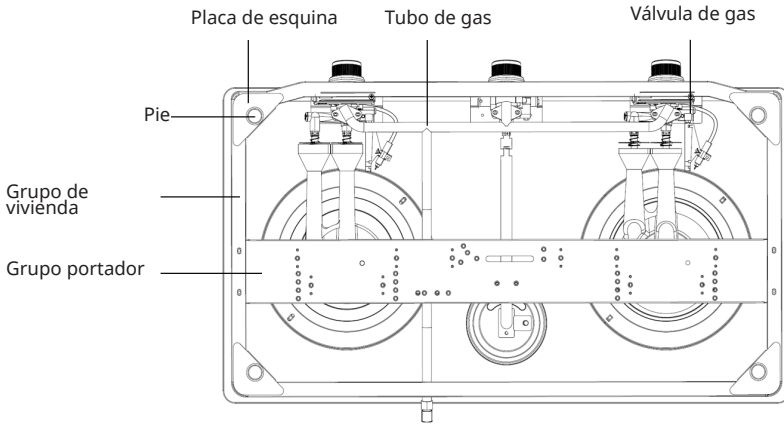
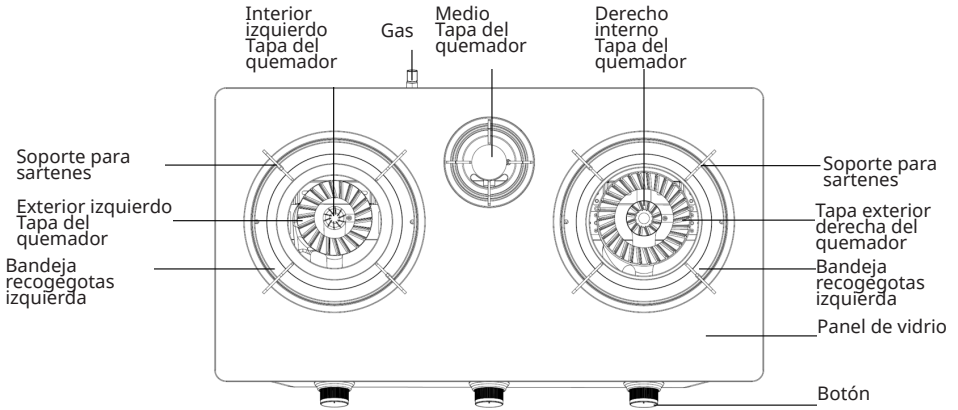
## DESCRIPCIÓN GENERAL DEL APARATO

10040043, 10040044, 10046299



## DESCRIPCIÓN GENERAL DEL APARATO

10040045, 10040046, 10046300



## INSTALACIÓN

1. Una vez abierta la caja, fije las cuatro patas a las cuatro cantoneras, tal como se muestra en la figura 1.

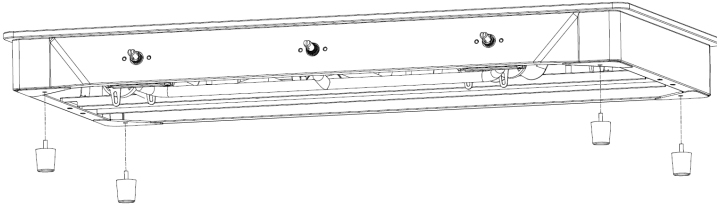


Figura 1

2. Compruebe y ajuste la tapa del quemador y el quemador hasta que coincidan (véase la figura 2).

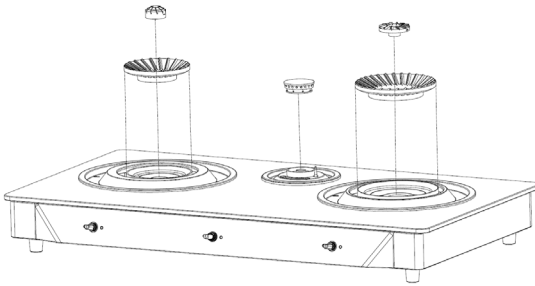


Figura 2

3. Limpie las placas y coloque los posavasos en las posiciones correctas (véase la figura 3).

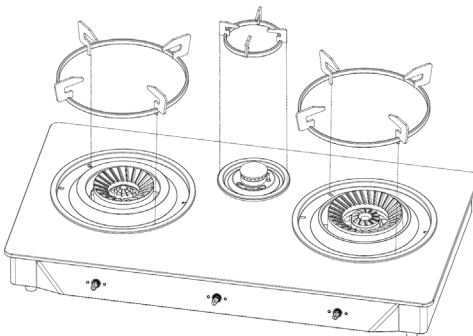


Figura 3

4. Fije la base del pomo y el pomo en consecuencia (figura 4).

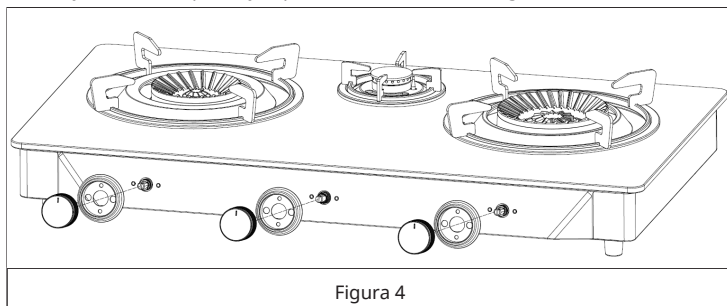


Figura 4

5. Retire el tapón antipolvo de la entrada de gas situada en la parte trasera de la estufa, conecte el tubo de gas a la entrada y apriete la conexión girando la abrazadera en el sentido de las agujas del reloj (figura 5).



Figura 5

**ADVERTENCIA:**

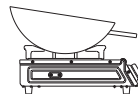
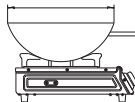
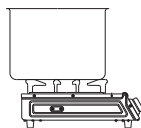
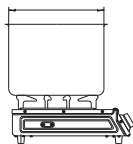
¡Peligro de lesiones e incluso de muerte! Asegúrese de que el tipo de gas y la presión del gas se corresponden con los requisitos especificados en la placa de características. La placa de características se encuentra en el lateral de la unidad. Su incumplimiento puede provocar daños materiales y/o lesiones personales o la muerte.

1. Para comprobar la existencia de fugas, gire primero el mando de control a la posición "OFF". Aplicar una solución jabonosa en todas las juntas. Gire el mando de control a la posición "ON". Si se forman burbujas en algún punto, esto indica que hay una fuga. No vuelva a utilizar la unidad hasta que la fuga haya sido reparada.

**ADVERTENCIA**

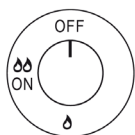
: Peligro de explosión La estanqueidad debe comprobarse durante la primera puesta en marcha; no utilice nunca la estufa sin comprobar la estanqueidad.






- La distancia entre los objetos adyacentes y la unidad debe ser de al menos 15 cm. La distancia mínima por encima de la unidad debe ser de 100 cm.
- La distancia entre la cocina y la bombona de gas debe ser de aproximadamente 1 m. La manguera de gas debe tener una longitud de 1 a 2 m. Un lado de la manguera de gas se conecta a la botella de gas y el otro a la entrada de gas de la cocina. La manguera de gas no debe tocar nunca la cocina y no debe doblarse o retorcerse por la fuerza.
- Tanto el quemador derecho como el izquierdo pueden utilizarse para calentar ollas con fondo curvo. El diámetro adecuado de la base de las macetas abovedadas es de 32 cm. El diámetro de la sartén debe estar entre 26 y 32 cm. El peso de la comida debe ser inferior a 10 kg. El quemador central es adecuado para ollas/sartenes con un diámetro de 9 a 12 cm y el peso de los alimentos debe ser de 1 kg. La cocina de gas debe estar recta y no inclinada.



## FUNCIONAMIENTO Y AJUSTES

1. Asegúrese de que todos los mandos están en posición "OFF" y abra la válvula principal de gas.
2. Presione el mando hacia abajo 3 mm como se muestra en la siguiente ilustración y gírelo en el sentido contrario a las agujas del reloj hasta que oiga el clic del encendido. Encienda el quemador y mantenga pulsado el mando durante 3-5 segundos hasta que se active el termopar. A continuación, suelte el mando. (Es posible que el quemador no se encienda la primera vez porque haya aire en la manguera, en cuyo caso tendrá que repetir este proceso).
3. Ajuste: La llama se puede ajustar girando lentamente los pomos.



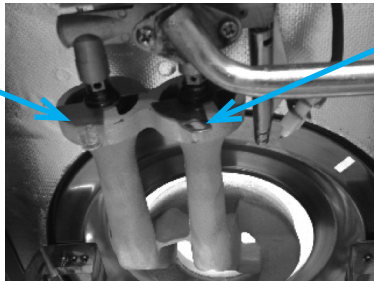
-  OFF Desconectar
-  OFF pequeña llama
-  OFF llama grande
-  OFF Llama pequeña por fuera, grande por dentro
-  OFF sólo la llama en el interior



Ajuste del regulador: Normalmente, la llama debe ser azul con una pequeña punta de llama amarilla cuando la unidad está funcionando bien. Si la llama es demasiado amarilla, puede ajustar la aleta de la válvula para obtener la llama deseada.

Ajuste la llama de la tapa del quemador exterior.

En el sentido de las agujas del reloj para una llama grande, en el sentido contrario para una llama pequeña.



Ajuste la llama de la tapa del quemador central.

En el sentido de las agujas del reloj para una llama grande, en el sentido contrario para una llama pequeña.

**Nota:** El regulador ha sido ajustado por el fabricante y no se recomienda ajustarlo usted mismo. Si es necesario un ajuste, póngase en contacto con un técnico o instalador cualificado.

Gire el dial de control en el sentido de las agujas del reloj hasta la posición "OFF" para apagar la llama. A continuación, cierre la válvula principal de gas.

---

## LIMPIEZA Y MANTENIMIENTO

---

### Superficie y tribrazo

Limpie la superficie de cristal y el posavasos con un paño de cocina frotado moderadamente y séquelos bien con un paño seco.

### Tapa del quemador

Limpie la tapa del quemador semanalmente con un cepillo (u otro utensilio).

## REPARACIÓN DE ANOMALÍAS

Anomalía		Causa	Solución
No se enciende		La válvula principal de gas no está abierta	Abrir la válvula principal de gas
		Boquilla bloqueada	Limpia la boquilla.
		Manguera doblada	Cambiar la manguera o hacerla recta.
		Aire en la manguera después de cambiar la bombona de gas	Repite el encendido varias veces
		Poner el platillo en posición incorrecta.	Ajusta la posición.
Llama de fuego	Llama roja.	Humedad alta y humo denso	Procedimiento normal.
	Llama amarilla	Residuos en la apertura de la tapa del quemador	Limpie la tapa del quemador.
		La bombona de gas está casi vacía.	Cambiar la botella de gas
	Flameback ninguna llama	Presión de gas demasiado baja.	Compruebe si todavía hay gas en la botella de gas, si la válvula de la botella de gas está abierta o dañada.
		Residuos en la tapa del quemador	Limpie la tapa del quemador.
		La unidad lleva demasiado tiempo en funcionamiento.	Apague el aparato y no vuelva a utilizarlo hasta que se haya enfriado.
		Presión de gas demasiado baja.	Compruebe si todavía hay gas en la botella de gas, si la válvula de la botella de gas está abierta o dañada.
La llama es fuertemente audible.	El nivel de la llama está ajustado demasiado alto.	Ajuste el nivel de la llama más bajo.	

## DATOS TÉCNICOS

Nombre	Número del artículo	Potencia calorífica nominal (kW)			Entrada de calor (kW)
		Izquierda	Centro	Derecha	
Cocina de gas de mesa	10040043 10040044 10046299	3,4	-	4,3	7,7
	10040045 10040046 10046300	3,4	0.75	4,3	8,45
Tipo de gas	Gas líquido (butano, propano)				
Presión de gas (mbar)	30-50				

---

## INDICACIONES SOBRE LA RETIRADA DEL APARATO

---



Si en su país existe una disposición legal relativa a la eliminación de aparatos eléctricos y electrónicos, este símbolo estampado en el producto o en el embalaje advierte que no debe eliminarse como residuo doméstico. En lugar de ello, debe depositarse en un punto de recogida de reciclaje de aparatos eléctricos y electrónicos. Una gestión adecuada de estos residuos previene consecuencias potencialmente negativas para el medio ambiente y la salud de las personas. Puede consultar más información sobre el reciclaje y la eliminación de este producto contactando con su administración local o con su servicio de recogida de residuos.

---

## FABRICANTE

---

Chal-Tec GmbH, Wallstraße 16, 10179 Berlín, Alemania.

**Importador para Gran Bretaña:**

Berlin Brands Group UK Limited

PO Box 42

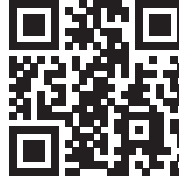
272 Kensington High Street

London, W8 6ND

United Kingdom

**Cher client, chère cliente,**

Toutes nos félicitations pour l'acquisition de ce nouvel appareil. Lisez attentivement les consignes suivantes et suivez-les pour éviter d'éventuels dommages. Nous ne saurions être tenus pour responsables des dommages dus au non-respect des consignes et à la mauvaise utilisation de l'appareil. Scannez le QR-Code pour obtenir la dernière version du mode d'emploi ainsi que d'autres informations concernant le produit.




---

## SOMMAIRE

---

Consignes de sécurité	46
Raccordement au gaz	47
Descriptif de l'appareil	49
Descriptif de l'appareil	50
Installation	51
Fonctionnement et réglages	54
Nettoyage et maintenance	55
Résolution des problèmes	56
Fiche technique	57
Informations sur le recyclage	58
Fabricant & importateur (GB)	58

---

## ARTICLE

---

Numéro d'article	
<b>10040043, 10040044, 10046299</b>	2 brûleurs
<b>10040045, 10040046, 10046300</b>	3 brûleurs

## CONSIGNES DE SÉCURITÉ

Avant d'utiliser l'appareil, lisez attentivement et intégralement le mode d'emploi et conservez-le en lieu sûr pour vous y référer ultérieurement. Le mode d'emploi contient d'importantes consignes de sécurité, une vue d'ensemble de l'appareil, des données techniques, des instructions d'installation, des instructions d'utilisation et de réglage, des instructions de nettoyage et d'entretien et de dépannage.

- Assurez-vous que le type de gaz et la pression du gaz correspondent aux exigences spécifiées sur la plaque signalétique. Le panneau de commande se trouve à l'avant de l'appareil.
- Veillez à ce que la cuisine soit bien ventilée lorsque vous utilisez l'appareil. Vous devez disposer d'un ventilateur ou d'une hotte d'extraction.
- Les matériaux/gaz hautement inflammables ou explosifs ne doivent pas être stockés ou utilisés à proximité de l'appareil.
- Pour éviter les brûlures, ne touchez jamais les chapeaux de brûleur, le trépied ou la surface du brûleur lorsque l'appareil est en cours d'utilisation.
- En cas de fuite ou d'odeur de gaz, éteignez immédiatement l'appareil et ouvrez les fenêtres et les portes pour une ventilation adéquate. N'utilisez pas d'appareils électriques à proximité de l'appareil pour éviter les accidents.
- Si la flamme s'éteint, éteignez l'appareil pour éviter une fuite de gaz accidentelle.
- Ne laissez jamais l'appareil sans surveillance pendant son fonctionnement.
- Le tuyau de gaz doit être remplacé au moins une fois par an pour éviter les fuites.
- Éteignez l'appareil et l'alimentation en gaz après utilisation.
- Ne laissez pas l'appareil en fonctionnement sans surveillance. Tenez toujours les enfants et les animaux de compagnie à distance de l'appareil.



### MISE EN GARDE

Risque d'incendie et d'explosion ! Le non-respect de ces instructions peut entraîner un incendie ou une explosion entraînant des dommages matériels, des blessures corporelles ou la mort.

Si vous sentez une fuite de gaz :

1. N'essayez pas d'allumer l'appareil.
2. Assurez-vous que l'appareil est éteint.
3. Éteignez toutes les flammes à proximité.
4. Fermez le robinet d'alimentation en combustible de la bouteille de gaz.
5. Quittez immédiatement la zone.
6. Lorsque l'odeur de gaz s'est dissipée de la zone, de l'appareil et de l'alimentation en carburant, suivez les instructions de raccordement du gaz
7. Si vous sentez à nouveau une odeur de gaz, répétez les étapes ci-dessus et faites réparer l'appareil.

- Vérifiez les joints et les raccords chaque fois que vous utilisez le réchaud. Les joints (entre la cuisinière et la cartouche ou la bouteille de gaz) doivent être en place et en bon état avant le raccordement à la cartouche ou à la bouteille de gaz. N'utilisez pas l'appareil si les joints sont endommagés ou usés. N'utilisez pas le réchaud s'il fuit, est endommagé ou ne fonctionne pas correctement.
- Changez le réservoir de gaz à l'extérieur et hors de portée des personnes. La vérification du débit de gaz à travers le régulateur et les brûleurs doit être effectuée à l'extérieur et loin de toute flamme nue.
- N'apportez aucune modification à l'appareil.
- Ne déplacez pas l'appareil en fonctionnement.
- Après utilisation, fermez l'arrivée de gaz sur la bouteille de gaz.



#### MISE EN GARDE

Risque de brûlure ! Les parties accessibles peuvent être très chaudes. Tenez les enfants à l'écart.

- N'utilisez l'appareil que dans un endroit bien ventilé.
- Le réchaud doit être utilisé sur une surface horizontale.
- Changez toujours la cartouche ou la bouteille de gaz dans un endroit bien ventilé, de préférence à l'extérieur, loin des sources d'inflammation telles que les flammes nues, les veilleuses et les radiateurs et loin des autres personnes.

---

## RACCORDEMENT AU GAZ

---

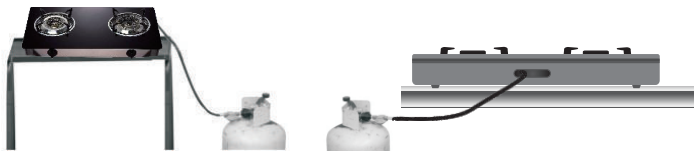
- Un régulateur de pression de gaz basse pression est nécessaire pour le fonctionnement. Utilisez le régulateur de pression de gaz recommandé par le fabricant ou le vendeur.
- Avant d'installer le régulateur, veuillez vérifier le type et la pression de gaz indiqués sur la bouteille de gaz et assurez-vous que le régulateur et la bouteille de gaz correspondent.
- La longueur du tuyau reliant l'appareil à la bouteille de gaz ne doit pas dépasser 1,5 m.
- Le tuyau de raccordement ne doit pas être tordu ni faire des nœuds.
- Changer le tuyau de raccordement lorsque la réglementation nationale l'exige.

### Raccordement de la bouteille de gaz

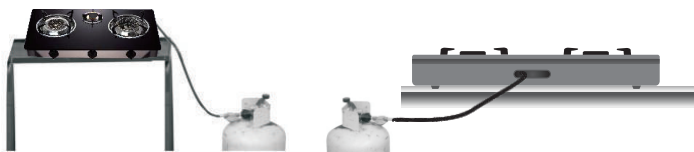
- Assurez-vous que les vannes des brûleurs sont en position OFF avant de raccorder le réchaud à une conduite de gaz ou de propane.
- Connectez l'entrée du réchaud à la sortie du régulateur de gaz. Ce raccordement doit être réalisé avec un tuyau spécial pour GPL.
- Assurez-vous que le tuyau est placé correctement et qu'il n'est pas étiré, noué ou plié.
- Assurez-vous également que le tuyau ne passe pas trop près des sources de chaleur, en particulier à l'arrière du réchaud.

- Il est recommandé d'installer une vanne de gaz manuelle entre le régulateur de pression de gaz et l'entrée du réchaud pour ouvrir ou fermer l'alimentation en gaz. Cette vanne doit être dans un endroit facilement accessible.

**10040043, 10040044, 10046299**



**10040045, 10040046, 10046300**



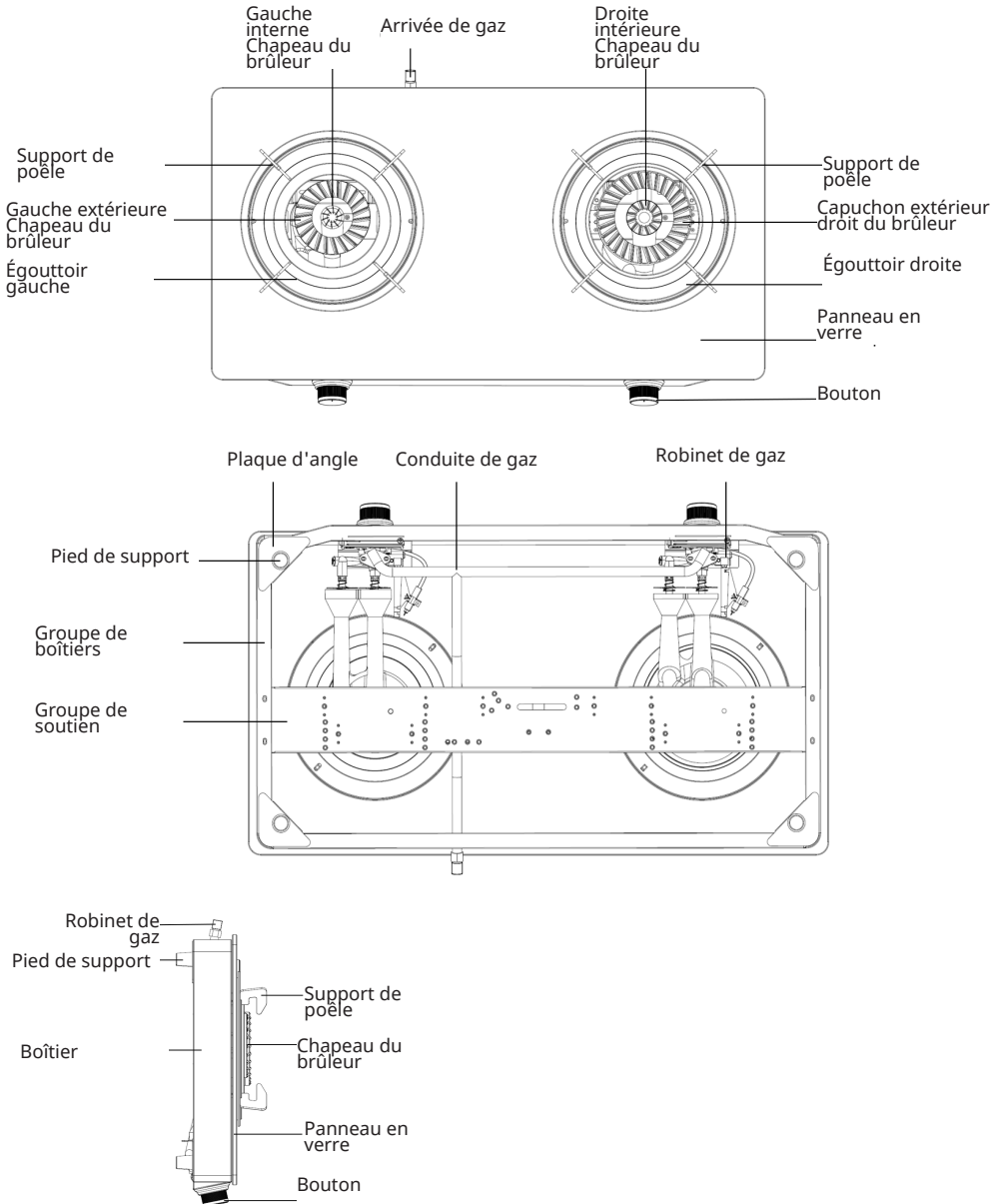
#### **Pour débrancher la bouteille de gaz**

- Tournez tous les boutons de commande et le robinet de la bouteille de gaz sur OFF.
- Débranchez le tuyau du réchaud en tournant l'écrou-raccord dans le sens antihoraire et débranchez le régulateur de la bouteille de gaz comme indiqué par le fabricant.
- Tenez-vous à l'écart du feu, des flammes et de toute source d'inflammation lors du remplacement de la bouteille de gaz.



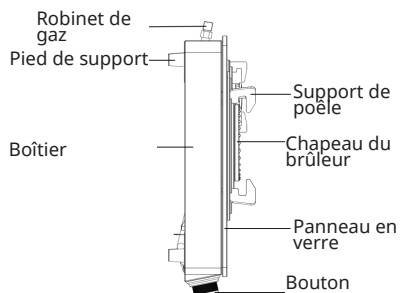
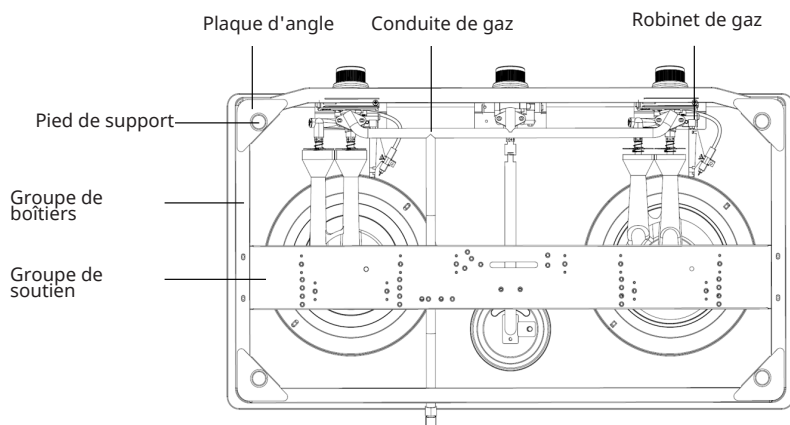
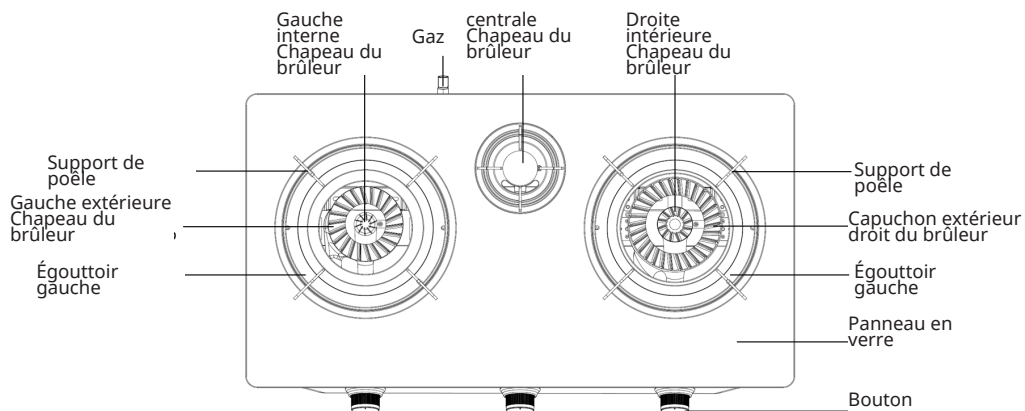
## DESCRIPTIF DE L'APPAREIL

10040043, 10040044, 10046299



## DESCRIPTIF DE L'APPAREIL

10040045, 10040046, 10046300



## INSTALLATION

1. Après avoir ouvert le carton, fixez les quatre pieds aux quatre plaques d'angle, comme indiqué sur la figure 1.

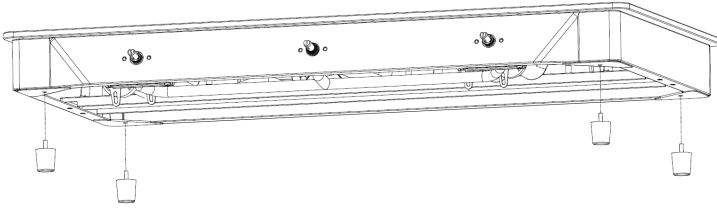


Figure 1

2. Vérifiez et ajustez le capuchon du brûleur et le brûleur jusqu'à ce qu'ils correspondent (voir figure 2).

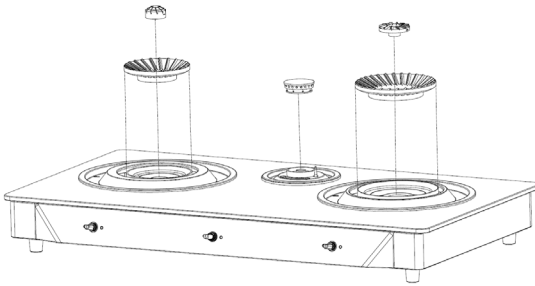


Figure 2

- 3 Nettoyez les plaques et placez les supports aux bons endroits (voir figure 3).

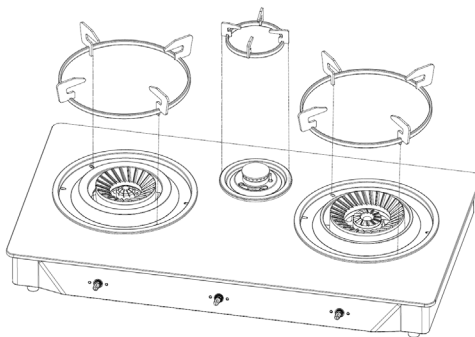


Figure 3

4. Fixez le socle du bouton et le bouton de manière appropriée (figure 4).

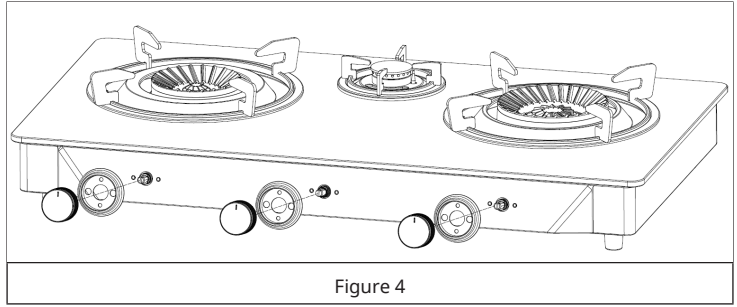


Figure 4

5. Retirez le capuchon anti-poussière de l'arrivée de gaz à l'arrière de l'appareil de chauffage, raccordez le tuyau de gaz à l'entrée et serrez le raccord en tournant le collier dans le sens des aiguilles d'une montre (figure 5).

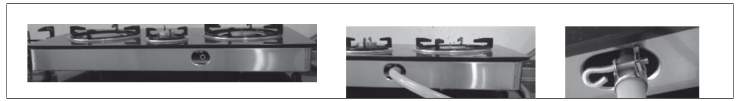


Figure 5

**MISE EN GARDE :**

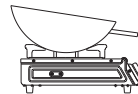
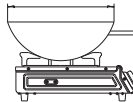
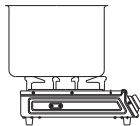
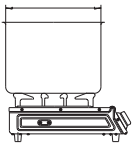
Danger de blessures corporelles et de mort ! Assurez-vous que le type de gaz et la pression du gaz correspondent aux exigences spécifiées sur la plaque signalétique. Le panneau de commande est situé à l'avant de l'appareil. Le non-respect de cette consigne peut entraîner des dommages matériels et/ou corporels pouvant entraîner la mort.

1. Pour vérifier l'absence de fuites, mettez d'abord le bouton de commande sur la position « OFF ». Appliquez une solution savonneuse sur tous les raccords. Tournez le bouton de commande sur la position « ON ». Si des bulles se forment, cela indique une fuite. N'utilisez pas l'appareil avant d'avoir résolu le problème de fuite.

**MISE EN GARDE**

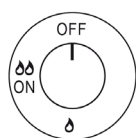
Risque d'explosion ! L'étanchéité doit être contrôlée lors de la première mise en service, n'utilisez jamais le poêle sans contrôle d'étanchéité.

- La distance entre les objets adjacents et l'appareil doit être d'au moins 15 cm. La distance minimale au-dessus de l'appareil doit être de 100 cm.
- La distance entre le réchaud et la bouteille de gaz doit être d'environ 1 m. Le tuyau de gaz doit avoir une longueur de 1 à 2 mètres. Un côté du tuyau de gaz est relié à la bouteille de gaz, l'autre côté à l'entrée de gaz de la cuisinière. Le tuyau de gaz ne doit jamais toucher la cuisinière et ne doit pas être plié ou coudé par la force.
- Les brûleurs de droite et de gauche peuvent être utilisés pour chauffer des casseroles à fond incurvé. Le diamètre de base approprié des casseroles à fond bombé est de 32 cm. Le diamètre de la casserole doit être compris entre 26 et 32 cm. Le poids des aliments doit être inférieur à 10 kg. Le brûleur central est adapté aux casseroles d'un diamètre de 9 à 12 cm et le poids des aliments doit être de 1 kg. La cuisinière à gaz doit être droite et non inclinée.



## FONCTIONNEMENT ET RÉGLAGES

1. Assurez-vous que toutes les commandes sont en position «OFF», puis ouvrez la vanne de gaz principale.
2. Poussez le bouton de 3 mm vers le bas, comme indiqué sur l'illustration ci-dessous, et tournez-le dans le sens inverse des aiguilles d'une montre jusqu'à ce que vous entendiez le clic d'allumage. Allumez le brûleur et maintenez le bouton enfoncé pendant 3 à 5 secondes, jusqu'à ce que le thermocouple soit activé. Relâchez ensuite le bouton. (Il se peut que le brûleur ne s'allume pas la première fois parce qu'il y a de l'air dans le tuyau, vous devez alors répéter cette opération).
3. Réglage : la flamme peut être réglée en tournant lentement les boutons de réglage.



Éteindre



petite flamme



grande flamme



Une flamme petite à l'extérieur, grande à l'intérieur

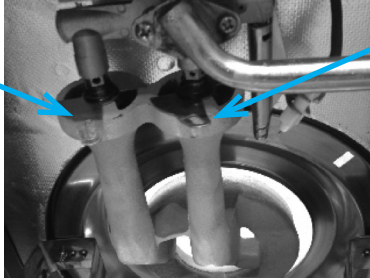


flamme à l'intérieur seulement

Réglage du régulateur : Normalement, la flamme doit être bleue avec une petite pointe jaune lorsque l'appareil fonctionne bien. Si la flamme est trop jaune, vous pouvez régler le clapet de la valve pour obtenir la flamme désirée.

Réglez la flamme du chapeau du brûleur extérieur.

Dans le sens des aiguilles d'une montre pour une grande flamme, dans le sens inverse des aiguilles d'une montre pour une petite flamme.



Réglez la flamme du chapeau du brûleur central.

Dans le sens des aiguilles d'une montre pour une grande flamme, dans le sens inverse des aiguilles d'une montre pour une petite flamme.

Remarque : Le contrôleur a été réglé par le fabricant et il n'est pas recommandé de le régler soi-même. Si un réglage est nécessaire, contactez un technicien ou un installateur qualifié.

Tournez le bouton de commande dans le sens des aiguilles d'une montre jusqu'à la position « OFF » pour éteindre la flamme. Fermez ensuite la vanne de gaz principale.

---

## NETTOYAGE ET MAINTENANCE

---

### Surface et trépied

Essuyez la surface vitrée et le dessous de plat avec un torchon moyennement abrasif, puis séchez-les soigneusement avec un chiffon sec.

### Chapeau du brûleur

Nettoyez le chapeau du brûleur chaque semaine à l'aide d'une brosse (ou autre ustensile).

## RÉSOLUTION DES PROBLÈMES

Problème		Cause	Solution
Pas de flamme		La vanne de gaz principale n'est pas ouverte	Ouvrir la vanne de gaz principale.
		Buse bloquée	Nettoyez la buse.
		Tuyau plié	Changez le tuyau ou redressez le tuyau.
		Air dans le tuyau après le changement de la bouteille de gaz	Répétez l'allumage plusieurs fois
		La soucoupe est mal placée.	Ajustez la position.
La flamme s'éteint.	Flamme rouge	Forte humidité et fumée dense	Procédure normale.
	Flamme jaune	Résidus dans l'ouverture du chapeau du brûleur	Nettoyez le chapeau du brûleur.
		La bouteille de gaz est vide.	Changez la bouteille de gaz.
	Retours de flamme	Pression de gaz trop faible	Vérifiez s'il y a encore du gaz dans la bouteille de gaz, si la valve de la bouteille de gaz a été ouverte ou endommagée.
	Petite flamme	Résidus dans le chapeau du brûleur	Nettoyez le chapeau du brûleur.
		L'appareil fonctionne depuis trop longtemps.	Éteignez l'appareil et laissez-le refroidir avant de le réutiliser.
		Pression de gaz trop faible.	Vérifiez s'il y a encore du gaz dans la bouteille de gaz, si la valve de la bouteille de gaz a été ouverte ou endommagée.
La flamme est très bruyante.	L'intensité de la flamme est réglé trop haute.	Réglez une flamme moins forte.	



## FICHE TECHNIQUE

Nom	Numéro d'article	Puissance thermique nominale (kW)			Puissance thermique totale (kW)
		Gauche	Centre	Droite	
Réchaud à gaz de table	10040043 10040044 10046299	3,4	-	4,3	7,7
	10040045 10040046 10046300	3,4	0,75	4,3	8,45
Type de gaz	Gaz liquide (butane, propane)				
Pression de gaz (mbar)	30-50				

---

## INFORMATIONS SUR LE RECYCLAGE

---



Si l'élimination des appareils électriques et électroniques est réglementée dans votre pays, ce symbole sur le produit ou sur l'emballage indique qu'il ne doit pas être mis au rebut avec les ordures ménagères. Vous devez l'acheminer vers un point de collecte pour le recyclage des appareils électriques et électroniques. En respectant des règles de recyclage, vous protégez l'environnement et la santé de vos semblables des conséquences négatives. Pour plus d'informations sur le recyclage et la mise au rebut de ce produit, contactez votre autorité locale ou votre service d'élimination des déchets ménagers.

---

## FABRICANT & IMPORTATEUR (GB)

---

**Fabricant :**

Chal-Tec GmbH, Wallstraße 16, 10179 Berlin, Allemagne.

**Importateur pour la Grande Bretagne :**

Berlin Brands Group UK Ltd

PO Box 42

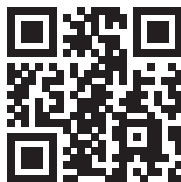
272 Kensington High Street

London, W8 6ND

United Kingdom

**Gentile cliente,**

La ringraziamo per l'acquisto del dispositivo. La preghiamo di leggere attentamente le seguenti indicazioni e di seguirle per evitare eventuali danni. Non ci assumiamo alcuna responsabilità per danni scaturiti da una mancata osservanza delle avvertenze di sicurezza e da un uso improprio del dispositivo. Scansionare il seguente codice QR per accedere al manuale d'uso più recente e ricevere informazioni sul prodotto.




---

## INDICE

---

Avvertenze di sicurezza	60
Allacciamento del gas	61
Descrizione del dispositivo	63
Descrizione del dispositivo	64
Installazione	65
Utilizzo e impostazioni	68
Pulizia e manutenzione	69
Risoluzione dei problemi	70
Dati tecnici	71
Avviso di smaltimento	72
Produttore e importatore (UK)	72

---

## ARTICOLO

---

Numero articolo	
<b>10040043, 10040044, 10046299</b>	2 bruciatori
<b>10040045, 10040046, 10046300</b>	3 bruciatori

## AVVERTENZE DI SICUREZZA

Leggere attentamente il manuale d'uso prima di utilizzare il dispositivo e conservarlo per futuri utilizzi. Le istruzioni per l'uso contengono importanti avvertenze di sicurezza, la descrizione del dispositivo, dati tecnici, istruzioni di installazione, istruzioni per il funzionamento e la regolazione, istruzioni per la pulizia e la manutenzione, la ricerca e la risoluzione degli errori.

- Assicurarsi che il tipo di gas e la pressione del gas corrispondano ai requisiti specificati sulla targhetta. La targhetta si trova a lato del dispositivo.
- Assicurarsi che la cucina sia ben ventilata durante l'uso del dispositivo. Deve essere disponibile una ventola o una cappa aspirante.
- Materiali/gas altamente infiammabili o esplosivi non devono essere immagazzinati o usati vicino al dispositivo.
- Non toccare mai i tappi del bruciatore, il basamento o la superficie del bruciatore mentre il dispositivo è in uso per evitare ustioni.
- Se si verifica una perdita di gas o un odore, spegnere immediatamente il dispositivo e aprire finestre e porte per una ventilazione adeguata. Non usare apparecchi elettrici vicino al dispositivo per evitare incidenti.
- Se la fiamma si spegne, spegnere il dispositivo per evitare perdite accidentali di gas.
- Non lasciare il dispositivo privo di supervisione mentre è in funzione.
- Il tubo del gas deve essere sostituito almeno una volta all'anno per evitare perdite.
- Spegnerne il dispositivo e l'alimentazione del gas dopo l'uso.
- Non lasciare il dispositivo privo di supervisione mentre è in funzione. Tenere sempre bambini e animali domestici lontano dal dispositivo.



### AVVERTIMENTO

Rischio di incendi ed esplosioni! La mancata osservanza di queste indicazioni può causare incendi o esplosioni, con conseguenti danni materiali, lesioni o morte.

Se si nota una perdita di gas:

1. Non cercare di accendere il dispositivo.
2. Assicurarsi che il dispositivo sia spento.
3. Spegnerne tutte le fiamme nelle vicinanze.
4. Chiudere la valvola di afflusso del combustibile sulla bombola del gas.
5. Abbandonare immediatamente l'area.
6. Quando l'odore di gas è scomparso dall'area, dal dispositivo e dall'afflusso del combustibile, seguire le indicazioni per il collegamento del gas.
7. Se si nota nuovamente l'odore di gas, ripetere i passaggi descritti in precedenza e sottoporre il dispositivo a manutenzione.

- Ogni volta che si utilizza il dispositivo, controllare le guarnizioni e i

collegamenti. Le guarnizioni (tra dispositivo e cartuccia/bombola del gas) devono essere presenti e in buono stato prima di collegare la cartuccia/ bombola del gas. Non utilizzare il dispositivo se le guarnizioni sono danneggiate o usurate. Non utilizzare il dispositivo se perde, è danneggiato o non funziona correttamente.

- Cambiare la bombola del gas all'aperto e lontano da altre persone. Il controllo del flusso del gas sul regolatore e sul bruciatore deve essere realizzato all'aperto e lontano da fiamme libere.
- Non apportare alcuna modifica al dispositivo.
- Non muovere il dispositivo durante l'uso.
- Dopo l'uso, chiudere il flusso di gas sulla bombola.



#### AVVERTIMENTO

Pericolo di ustioni! I componenti accessibili possono diventare estremamente caldi. Tenere lontani i bambini.

- Usare il fornello solo in luoghi ben ventilati.
- Il dispositivo deve essere utilizzato su una superficie orizzontale.
- Cambiare sempre la cartuccia o la bombola del gas in luoghi ben ventilati, idealmente all'aperto, lontano da fonti di ignizione come fiamme libere o radiatori di calore e lontano da altre persone.

---

## ALLACCIAMENTO DEL GAS

---

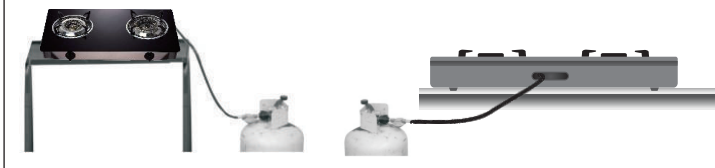
- Per l'utilizzo è necessario un regolatore del gas a bassa pressione. Utilizzare il regolatore del gas consigliato dal produttore o dal rivenditore.
- Prima di montare il regolatore, controllare sempre il tipo di gas e la pressione indicati sulla bombola e assicurarsi che i valori corrispondano a quelli del regolatore.
- Il tubo flessibile che collega il dispositivo alla bombola del gas non deve essere più lungo di 1,5 m.
- Il tubo di collegamento non deve essere attorcigliato o annodato.
- Se le normative nazionali lo richiedono, sostituire il tubo di collegamento.

#### Collegare la bombola del gas:

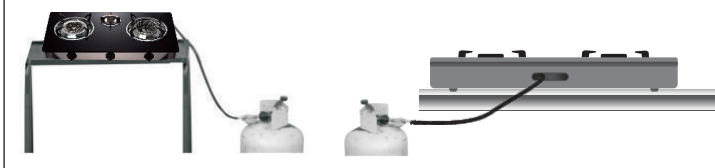
- Prima di collegare il fornello a un condotto di gas o propano, assicurarsi che le valvole del bruciatore siano su OFF (chiuse).
- Collegare l'ingresso del fornello con l'uscita del regolatore del gas. Questo collegamento deve essere realizzato con un tubo specifico per il gas liquido.
- Assicurarsi che il tubo sia posizionato correttamente e che non si attorcigliato, annodato o piegato eccessivamente.
- Assicurarsi che il tubo non sia troppo vicino a fonti di calore, in particolare sul lato posteriore del fornello.
- Si consiglia di installare una valvola del gas manuale tra il regolatore di pressione e l'ingresso del fornello, in modo da poter aprire o chiudere il flusso

di gas. Questa valvola si deve trovare in una posizione facilmente accessibile.

**10040043, 10040044, 10046299**



**10040045, 10040046, 10046300**

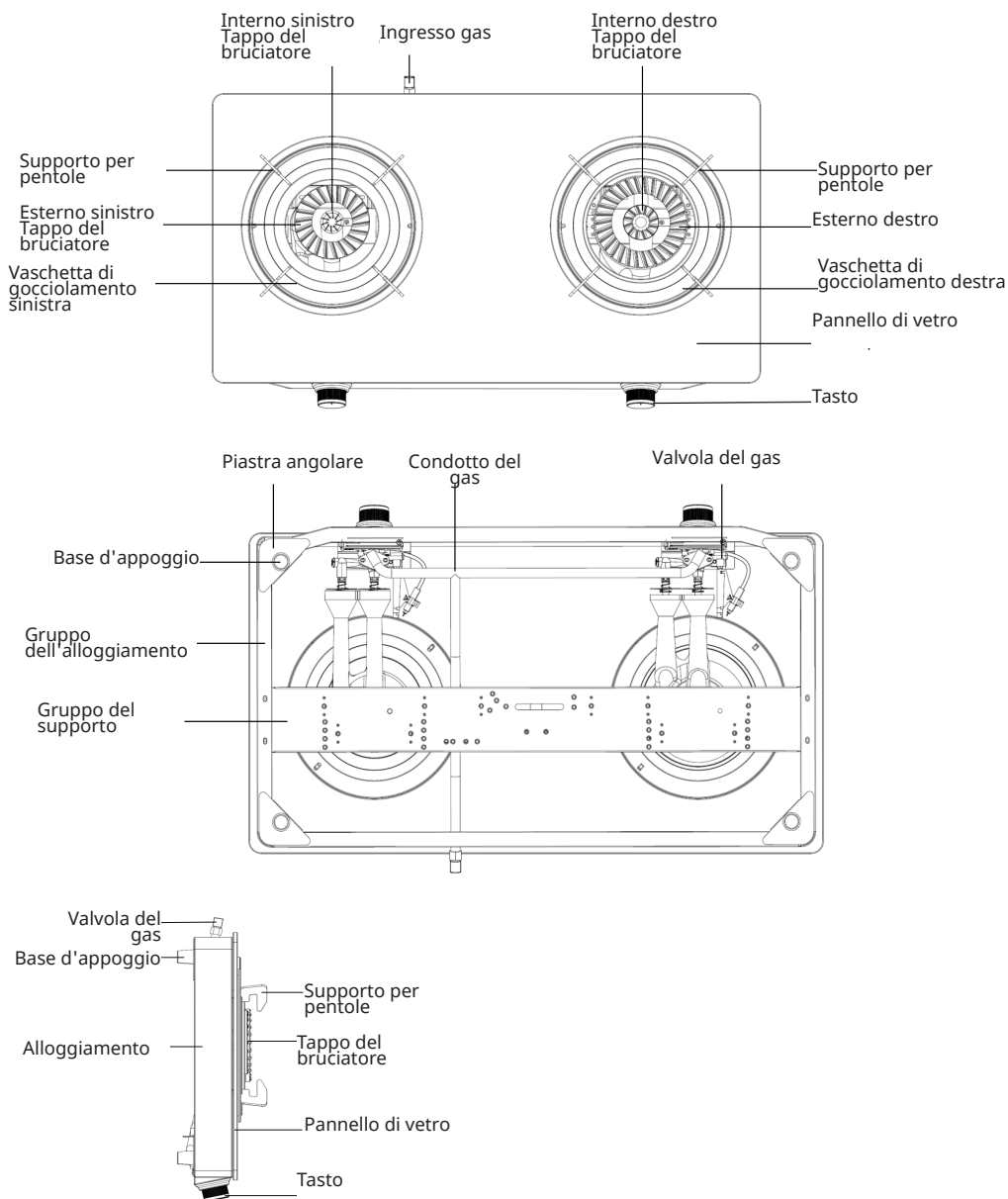


#### **Scollegare la bombola del gas**

- Girare tutti i tasti di controllo e la valvola della bombola del gas su OFF.
- Staccare il tubo dal fornello girando il dado in senso antiorario e scollegare il regolatore dalla bombola, seguendo le indicazioni del produttore.
- Quando si cambia la bombola del gas, tenersi a debita distanza da fuoco, fiamme e fonti d'ignizione di ogni tipo.

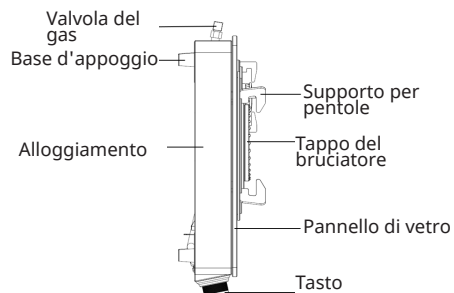
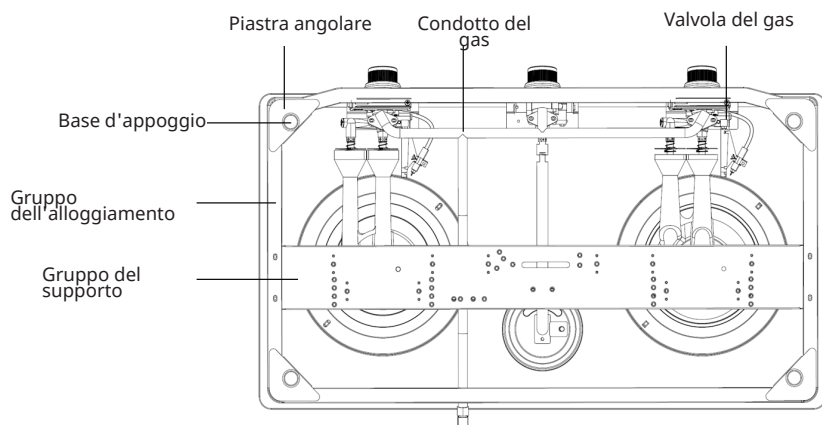
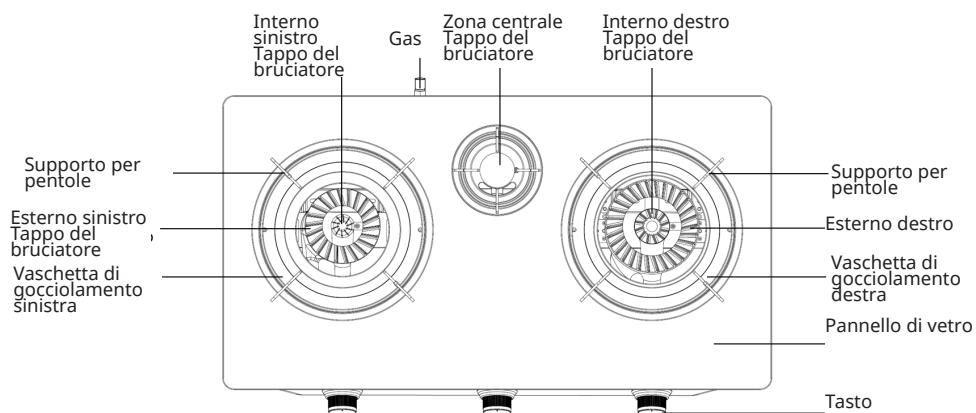
## DESCRIZIONE DEL DISPOSITIVO

10040043, 10040044, 10046299



## DESCRIZIONE DEL DISPOSITIVO

10040045, 10040046, 10046300





## INSTALLAZIONE

1. Dopo aver aperto la scatola, fissare le quattro gambe alle quattro piastre angolari come mostrato nell'immagine 1.

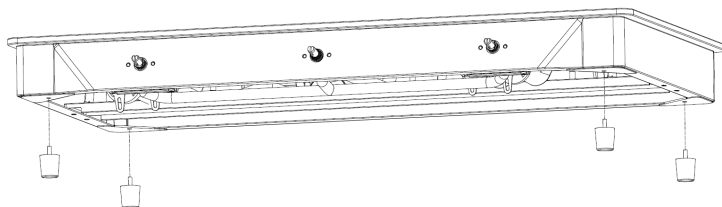


Immagine 1

2. Controllare e regolare il tappo del bruciatore e il bruciatore fino a farli coincidere (v. immagine 2).

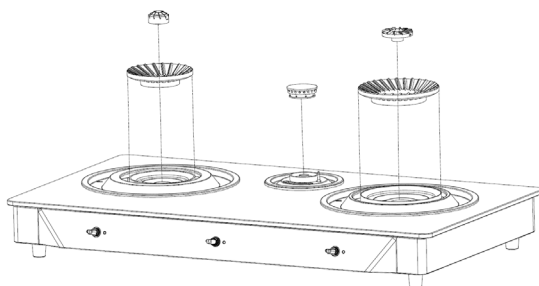


Immagine 2

3. Pulire le piastre e collocare i supporti nelle posizioni corrette (v. immagine 3).

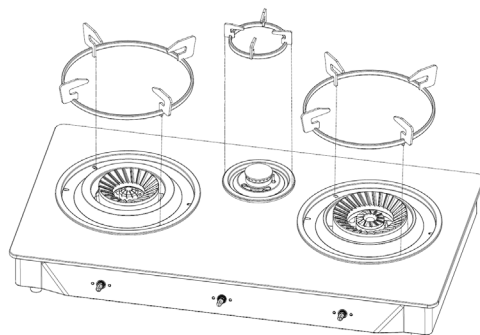
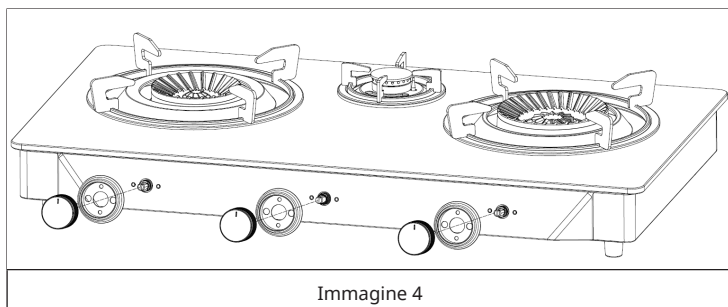


Immagine 3

4. Fissare la base della manopola e la manopola correttamente (immagine 4).



5. Rimuovere il tappo antipolvere dall'ingresso del gas sul retro del riscaldatore, collegare il tubo del gas all'ingresso e stringere il collegamento ruotando la fascetta in senso orario (immagine 5).



**AVVERTIMENTO:**

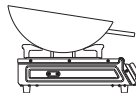
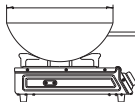
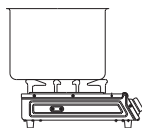
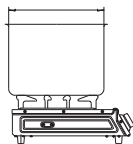
pericolo di lesioni e morte! Assicurarsi che il tipo di gas e la pressione del gas corrispondano ai requisiti specificati sulla targhetta. La targhetta si trova a lato del dispositivo. La mancata osservanza può portare a danni alla proprietà e/o lesioni personali o morte.

1. Per verificare la presenza di perdite, girare per prima cosa la manopola in posizione "OFF". Applicare una soluzione di sapone su tutti i punti di giunzione. Ruotare la manopola in posizione "ON". Se si formano delle bolle, significa che c'è una perdita. Tornare a utilizzare il dispositivo solo dopo aver risolto il problema.

**ATTENZIONE**

Pericolo di esplosione! La tenuta deve essere verificata durante la prima messa in funzione; non utilizzare mai il dispositivo senza aver controllato la presenza di perdite.






- La distanza tra gli oggetti adiacenti e il dispositivo deve essere di almeno 15 cm. La distanza minima sopra il dispositivo dovrebbe essere di 100 cm.
- La distanza tra il fornello e la bombola del gas deve essere di circa 1 m. Il tubo del gas dovrebbe essere lungo 1-2 m. Un lato del tubo del gas è collegato alla bombola del gas, l'altro lato all'ingresso del gas sul fornello. Il tubo del gas non deve mai toccare il fornello e non deve essere piegato o attorcigliato con forza.
- Sia il bruciatore di destra che quello di sinistra possono essere utilizzati per riscaldare pentole con fondo concavo. Il diametro adatto per il fondo delle pentole concave è di 32 cm. Il diametro della padella deve essere compreso tra 26 e 32 cm. Il peso degli alimenti deve essere inferiore a 10 kg. Il bruciatore centrale è adatto a pentole/padelle con un diametro di 9-12 cm e il peso del cibo deve essere di 1 kg. Il fornello a gas deve essere dritto e non inclinato.



## UTILIZZO E IMPOSTAZIONI

1. Assicurarsi che tutti i comandi siano in posizione "OFF" e quindi aprire la valvola principale del gas.
2. Premere la manopola verso il basso di 3 mm, come mostrato nell'illustrazione sottostante, e ruotarla in senso antiorario fino a sentire lo scatto dell'accensione. Accendere il bruciatore e tenere premuta la manopola per 3-5 secondi fino all'attivazione della termocoppia. Quindi rilasciare la manopola. (È possibile che il bruciatore non si accenda la prima volta perché c'è dell'aria nel tubo, in tal caso è necessario ripetere questa procedura).
3. Regolazione: la fiamma può essere regolata ruotando lentamente le manopole.

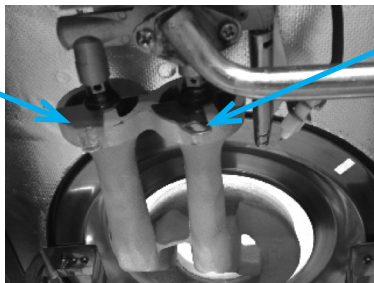


-  Spegnerne
-  fiamma piccola
-  fiamma grande
-  Fiamma piccola fuori, grande dentro
-  solo fiamma all'interno

Regolazione del regolatore: normalmente, la fiamma dovrebbe essere blu con una piccola punta gialla quando il dispositivo funziona bene. Se la fiamma è troppo gialla, si può regolare la valvola a farfalla per ottenere la fiamma desiderata.

Regolare la fiamma del tappo del bruciatore esterno.

In senso orario per ottenere una fiamma grande, in senso antiorario per una fiamma piccola.



Regolare la fiamma del tappo del bruciatore centrale.

In senso orario per ottenere una fiamma grande, in senso antiorario per una fiamma piccola.

Nota: il regolatore è stato regolato dal produttore e non si raccomanda di impostarlo da soli. Se è necessaria una regolazione, contattare un tecnico qualificato o un installatore.

Ruotare la manopola in senso orario fino alla posizione "OFF" per spegnere la fiamma. Poi chiudere la valvola principale del gas.

---

## PULIZIA E MANUTENZIONE

---

### Superficie e basamento

Pulire la superficie di vetro e il supporto con un panno non troppo abrasivo e asciugare accuratamente con un panno asciutto.

### Tappo del bruciatore

Pulire settimanalmente il tappo del bruciatore con una spazzola (o un altro utensile).

## RISOLUZIONE DEI PROBLEMI

Problema		Causa	Soluzione
Non si accende		La valvola principale del gas non è aperta	Aprire la valvola principale del gas
		Ugello bloccato	Pulire l'ugello.
		Tubo flessibile piegato	Sostituire il tubo o raddrizzarlo.
		Aria nel tubo dopo aver cambiato la bombola del gas	Ripetere l'accensione più volte
		Il sottocoppa è nella posizione sbagliata.	Regolare la posizione.
Fiamma appariscente	Fiamma rossa	Alto tasso di umidità e fumo denso	Procedura normale.
	Fiamma gialla	Residui nell'apertura del tappo del bruciatore	Pulire il tappo del bruciatore.
		La bombola del gas è vuota.	Sostituire la bombola del gas.
	Ritorno di fiamma	Pressione del gas troppo bassa	Controllare se c'è ancora gas nella bombola, se la valvola della bombola è stata aperta o danneggiata.
	Fiamma piccola	Residui nel tappo del bruciatore	Pulire il tappo del bruciatore.
		Il dispositivo è stato in funzione per troppo tempo.	Spegnere il dispositivo e non utilizzarlo finché non si è raffreddato.
		Pressione del gas troppo bassa.	Controllare se c'è ancora gas nella bombola, se la valvola della bombola è stata aperta o danneggiata.
La fiamma è fortemente udibile.		Il livello della fiamma è troppo alto.	Abbassare il livello della fiamma.

---

**DATI TECNICI**


---

Nome	Numero articolo	Potenza termica nominale (kW)			Immissione di calore totale (kW)
		Sinistra	Centrale	Destra	
Fornello da tavolo a gas	10040043 10040044 10046299	3,4	-	4,3	7,7
	10040045 10040046 10046300	3,4	0.75	4,3	8,45
Tipo di gas	Gas liquido (butano, propano)				
Pressione del gas (mbar)	30-50				

---

## AVVISO DI SMALTIMENTO

---



Se nel vostro Paese sono vigenti regolamenti legislativi relativi allo smaltimento di dispositivi elettrici ed elettronici, questo simbolo sul prodotto o sull'imballaggio indica che non è consentito smaltire questo prodotto insieme ai rifiuti domestici. Il dispositivo deve invece essere portato in un centro di raccolta per il riciclaggio di apparecchiature elettriche ed elettroniche. Lo smaltimento conforme tutela l'ambiente e salvaguarda la salute del prossimo da conseguenze negative. Informazioni riguardanti il riciclaggio e lo smaltimento di questo prodotto sono disponibili presso l'amministrazione locale o il servizio di smaltimento dei rifiuti.

---

## PRODUTTORE E IMPORTATORE (UK)

---

**Produttore:**

Chal-Tec GmbH, Wallstraße 16, 10179 Berlino, Germania.

**Importatore per la Gran Bretagna:**

Berlin Brands Group UK Limited

PO Box 42

272 Kensington High Street

London, W8 6ND

United Kingdom