

HERSTELLER

Manufacturer | Fabricante | Fabricant | Produttore

Chal-Tec GmbH, Wallstraße 16, 10179 Berlin, Deutschland (Germany).

IMPORTEUR FÜR GROSSBRITANNIEN

Importer for Great Britain | Importador para Gran Bretaña | Importateur pour la Grande Bretagne | Importatore per la Gran Bretagna

Berlin Brands Group UK Limited
PO Box 42
272 Kensington High Street
London, W8 6ND
United Kingdom

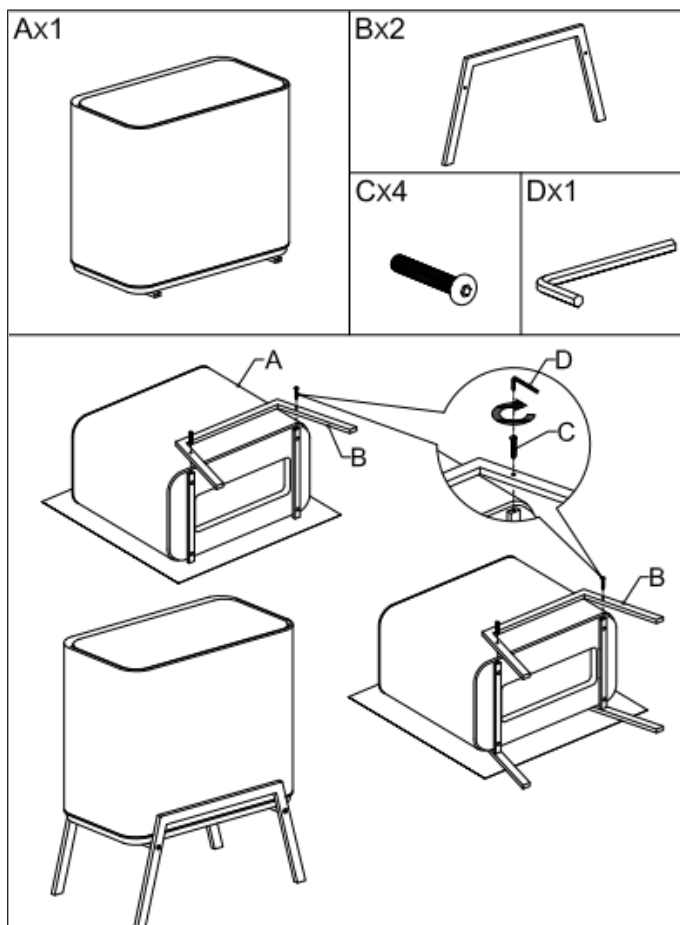
TECHNISCHE DATEN

Technical data | Datos técnicos | Fiche technique | Dati tecnici

Artikelnummer Article name Nombre de artículo Nom de l'article Nome dell'articolo	Artikename Article name Nombre de artículo Nom de l'article Nome dell'articolo	Marke Brand Marca Marque Marchio
10045420 10045421 10046333	Yuma 40 L	Klarstein
10045422	Yuma Filter (Filtro / Filtre)	Klarstein

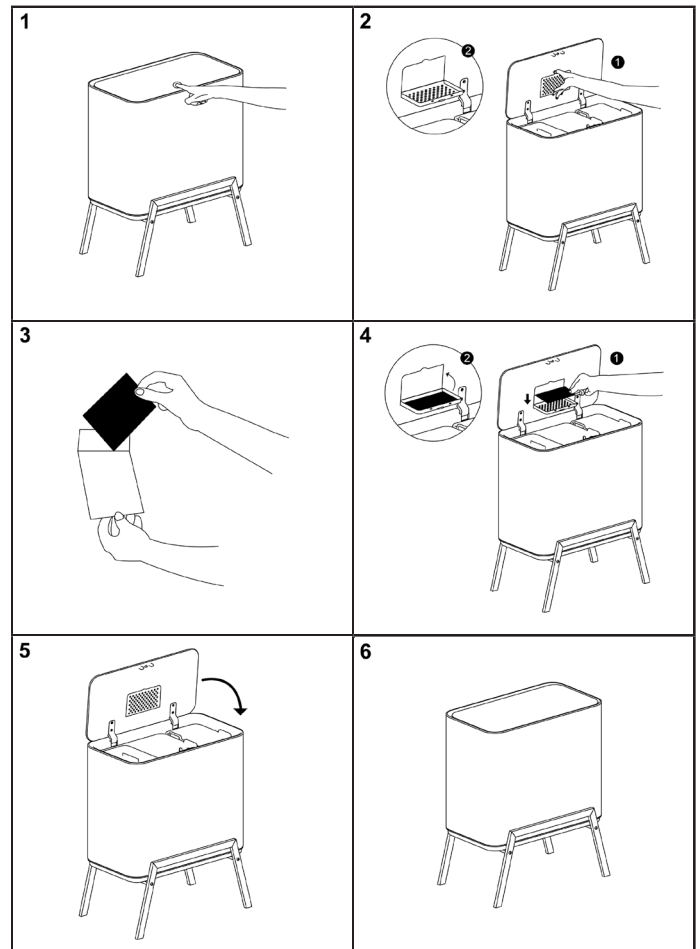
ZUSAMMENBAU

Assembly | Ensamblaje | Assemblage | Assemblaggio



FILTER EINSETZEN

Insert filter | Insertar filtro | Insérer le filtre | Inserire il filtro



Legen Sie den Kohlefilter in das Filterfach Ihres Mülleimers.

- Verwenden Sie ihn bis zu 3 Monate und entsorgen Sie ihn dann über den Hausmüll.
- Nicht waschbar-
- An einem kühlen und trockenen Ort aufbewahren-

Place the carbon filter into the filter compartment of your trash bin.

- Use up to 3 months and dispose into a general waste bin-
- Not washable-
- Keep in a cool and dry place-

Coloque el filtro de carbono en el compartimento para filtros de su cubo de basura.

- Utilicelo hasta 3 meses y deséchelo en un contenedor de basura general.
- No lavable.
- Conservar en lugar fresco y seco.

Placez le filtre à charbon dans le compartiment à filtre de votre poubelle.

- Utilisez-le jusqu'à 3 mois et jetez-le dans une poubelle générale.
- Non lavable.
- Conservar dans un endroit frais et sec.

Inserire il filtro al carbone nello scomparto del filtro del cestino.

- Utilizzare fino a 3 mesi e smaltire in un contenitore per rifiuti generici.
- Non lavabile.
- Conservare in un luogo fresco e asciutto.