

DRYFY 10

Luftentfeuchter
Dehumidifier
Deshumidificador
Déshumidificateur d'air
Deumidificatore

10032040 10032662 10046366



COMFORTING
OMFORTING
FORTINGCOF
TINGCOMFO
COMFORTING
OMFORTING
FORTINGCOF
TINGCOMFO

KLARSTEIN

www.klarstein.com

Sehr geehrter Kunde,

wir gratulieren Ihnen zum Erwerb Ihres Gerätes. Lesen Sie die folgenden Hinweise sorgfältig durch und befolgen Sie diese, um möglichen Schäden vorzubeugen. Für Schäden, die durch Missachtung der Hinweise und unsachgemäßen Gebrauch entstehen, übernehmen wir keine Haftung. Scannen Sie den folgenden QR-Code, um Zugriff auf die aktuellste Bedienungsanleitung und weitere Informationen rund um das Produkt zu erhalten.



INHALTSVERZEICHNIS

Sicherheitshinweise 4	
Installation 5	
Geräteübersicht 5	
Bedienfeld und Tasten 6	
Bedienung und Funktionen 7	
Reinigung und Pflege 9	
Fehlersuche und Fehlerbehebung 10	
Spezielle Entsorgungshinweise für Verbraucher in Deutschland 11	
Hinweise zur Entsorgung 13	
Hersteller & Importeur (UK) 13	

English 15
Español 25
Français 35
Italiano 45

TECHNISCHE DATEN

Artikelnummer	10032040, 10032662, 10046366
Stromversorgung	220-240 V ~ 50 Hz
Leistung	240 W
Entfeuchterleistung	10 L/Tag (30 °C, relative Luftfeuchtigkeit 80 %)
Wassertank	1,8 L

SICHERHEITSHINWEISE

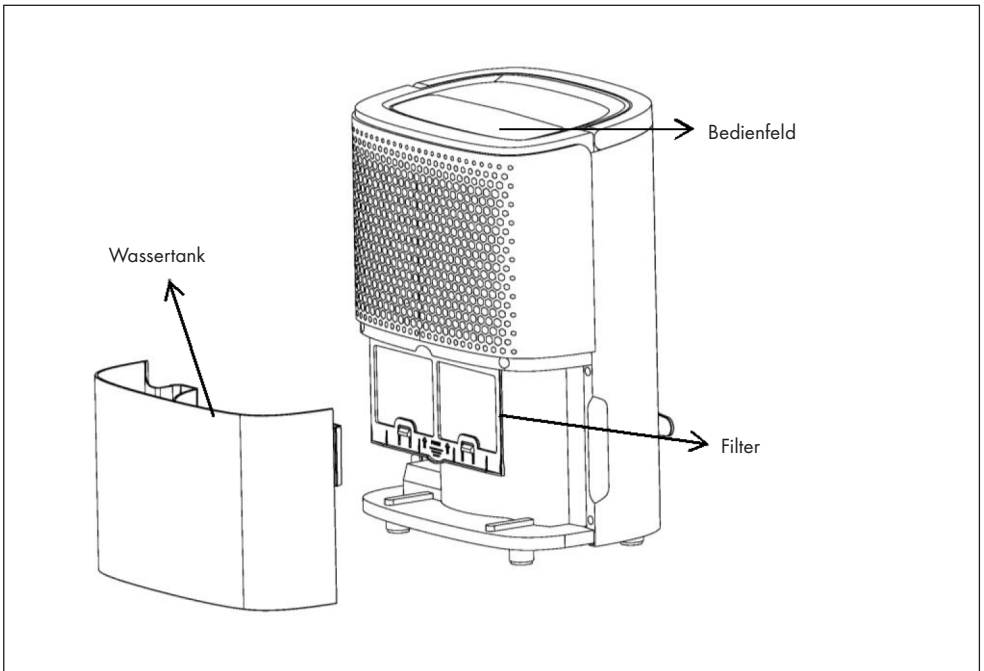
- Lesen Sie sich vor der Benutzung alle Hinweise gut durch und bewahren Sie die Anleitung zum späteren Nachschlagen gut auf.
- Tauchen Sie das Gerät niemals in Wasser oder andere Flüssigkeiten.
- Stellen Sie das Gerät auf einen ebenen, stabilen Untergrund, um laute Geräusche und Vibration zu vermeiden.
- Reparaturen dürfen nur von Fachpersonal ausgeführt werden und sind erforderlich, wenn das Gerät beschädigt wurde, Netzkabel oder Stecker beschädigt sind, Flüssigkeiten darauf ausgelaufen oder Objekte darauf gefallen sind, wenn das Gerät Nässe oder Feuchtigkeit ausgesetzt oder fallen gelassen wurde oder nicht ordnungsgemäß funktioniert.
- Ziehen Sie den Stecker aus der Steckdose, bevor Sie das Gerät bewegen oder reinigen.
- Schließen Sie das Gerät nur an Steckdosen an, die der Spannung des Geräts entsprechen.
- Schließen Sie das Gerät nur an separate Steckdosen an, an die keine weiteren Haushaltsgeräte angeschlossen sind.
- Das Gerät ist nicht für den kommerziellen Gebrauch, sondern nur für Gebrauch im Haushalt und in ähnlichen Umgebungen vorgesehen.
- Benutzen Sie das Gerät nicht in der Nähe von brennbaren oder explosiven Stoffen.
- Wird der Entfeuchter in einem Raum mit gasbetriebenen Geräten verwendet, so muss der Raum regelmäßig und ausreichend belüftet werden.
- Wenn Sie das Gerät länger nicht benutzen, verwenden Sie die interne Trocknungsfunktion. Dadurch verhindern Sie die Bildung von Schimmel und schlechten Gerüchen.
- Stellen Sie keine Gegenstände auf das Gerät.
- Trocknen Sie keine Gegenstände auf dem Gerät und hängen Sie keine Vorhänge davor, das Gerät könnte sich sonst überhitzen.
- Der Ablaufschlauch darf nicht bei niedrigen Temperaturen im Freien installiert werden.
- Um ein Überlaufen zu vermeiden, entleeren Sie den Wassertank, bevor Sie das Gerät bewegen.
- Falls das Netzkabel oder der Stecker beschädigt sind, müssen sie vom Hersteller, einem autorisierten Fachbetrieb oder einer ähnlich qualifizierten Person ersetzt werden.
- Falls Sie nach dem Start eine Rauchentwicklung bemerken, ziehen Sie umgehend den Stecker und kontaktieren Sie einen Fachbetrieb.
- Lassen Sie um das Gerät herum einen Mindestabstand von 20 cm zu anderen Gegenständen oder Wänden.
- Kinder ab 8 Jahren, physisch und körperlich eingeschränkte Menschen dürfen das Gerät nur benutzen, wenn sie vorher von einer für Sie verantwortlichen Aufsichtsperson ausführlich mit den Funktionen und den Sicherheitsvorkehrungen vertraut gemacht wurden. Kinder dürfen das Gerät nur unter Aufsicht reinigen.

INSTALLATION

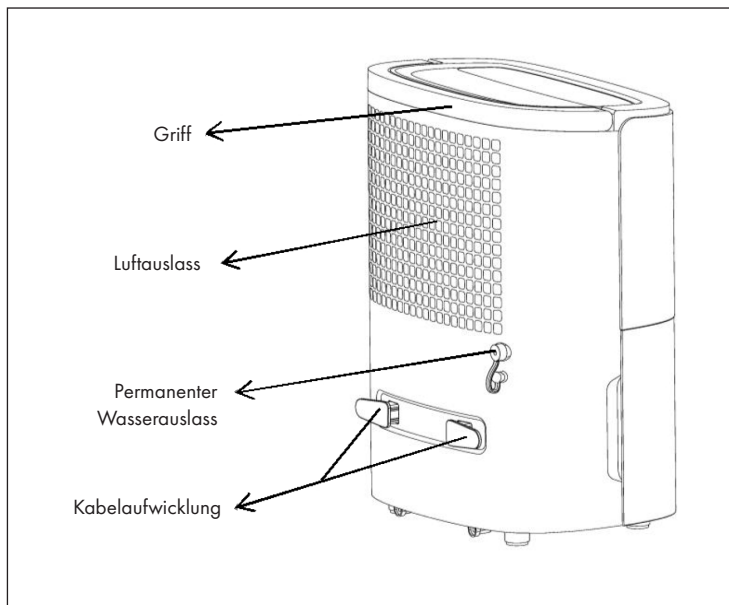
- Leeren Sie den Wassertank, bevor Sie das Gerät einschalten.
- Lassen Sie während des Gebrauchs Türen und Fenster geschlossen, um Energie zu sparen.
- Achten Sie darauf, dass die Lufteinlässe und Luftauslässe nicht blockiert sind.
- Stellen Sie das Gerät auf einen stabilen Untergrund und lassen Sie um das Gerät herum mindestens 20 cm und nach oben mindestens 50 cm Platz, damit die Luft ausreichend zirkulieren kann.

GERÄTEÜBERSICHT

Vorderseite

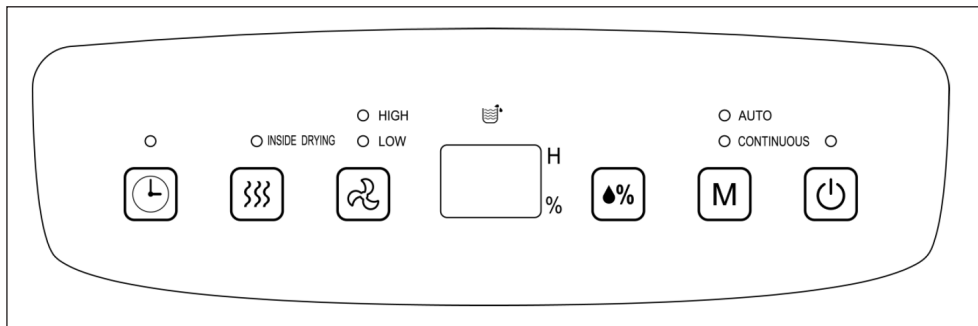


Rückseite









BEDIENFELD UND TASTEN

Bedienfeld



Tastenfunktionen

	Timer: 24 Stunden-Timer. Drücken Sie die Taste, um die Zeit für den Ein- oder Ausschalttimer einzustellen. Die Zeit kann in 1-Stunden-Schritten von 1-24 Stunden eingestellt werden. Drücken Sie die Taste erneut, um den Timer abzubrechen.
	Interne Trocknung: Drücken Sie die Taste, um die interne Trocknung zu starten. Die Trocknungsfunktion verhindert, dass sich Schimmel im Inneren des Entfeuchters bildet.
	Ventilator: Im Auto-Entfeuchtungsmodus und im Trocknungsmodus (CONTINUOUS) können Sie diese Taste benutzen, um die Geschwindigkeit des Ventilators einzustellen: hoch > niedrig > hoch.
	Display: Im Auto-Entfeuchtungsmodus und im Trocknungsmodus (CONTINUOUS) zeigt das Display die aktuelle Luftfeuchtigkeit im Raum an. Im Timer-Modus wird die eingestellte Zeit angezeigt.
	Luftfeuchtigkeit: Drücken Sie im Auto-Entfeuchtungsmodus mehrfach auf die Taste, um eine Luftfeuchtigkeit von 80 % bis auf 30 % in 5 %-Schritten einzustellen.
	Modus: Wenn das Gerät oder der Timer eingeschaltet ist, drücken Sie auf die Taste, um den Auto-Entfeuchtungsmodus (AUTO) oder den Trocknungsmodus (CONTINUOUS) einzustellen. Die entsprechende Anzeige leuchtet oben rechts auf dem Bedienfeld.
	Power: Drücken Sie die Taste, um das Gerät ein- oder auszuschalten.

BEDIENUNG UND FUNKTIONEN

Ausschalt-Timer

Wenn das Gerät in Betrieb ist, drücken Sie die TIMER-Taste um den Einschalt-Timer zu aktivieren. Drücken Sie dann die Taste TIMER, um die Stunden einzustellen. Die Zeit kann in 1-Stunden-Schritten von 1-24 Stunden eingestellt werden. Wenn die eingestellte Zeit abgelaufen ist, schaltet sich das Gerät automatisch aus. Nach dem Einstellen blinkt die Timer-Taste 5 Mal zur Bestätigung.

Einschalt-Timer

Wenn sich das Gerät im Standby-Modus befindet, drücken Sie die TIMER-Taste um den Ausschalt-Timer zu aktivieren. Drücken Sie dann die Taste TIMER, um die Stunden einzustellen. Wenn die eingestellte Zeit abgelaufen ist, schaltet sich das Gerät automatisch ein. Nach dem Einstellen blinkt die Timer-Taste 5 Mal zur Bestätigung.

Auto-Entfeuchtungsmodus

Falls die Luftfeuchtigkeit im Raum über 5 % der eingestellten Luftfeuchtigkeit beträgt, gehen Kompressor und Ventilator an. Falls die Luftfeuchtigkeit im Raum weniger als 5 % der eingestellten Luftfeuchtigkeit beträgt, stoppt der Kompressor und der Ventilator läuft wieder mit der voreingestellten Geschwindigkeit. Wenn die Luftfeuchtigkeit sinkt oder steigt, gehen Kompressor und Ventilator abwechselnd an und aus. Die voreingestellte Luftfeuchtigkeit beträgt 50 %.

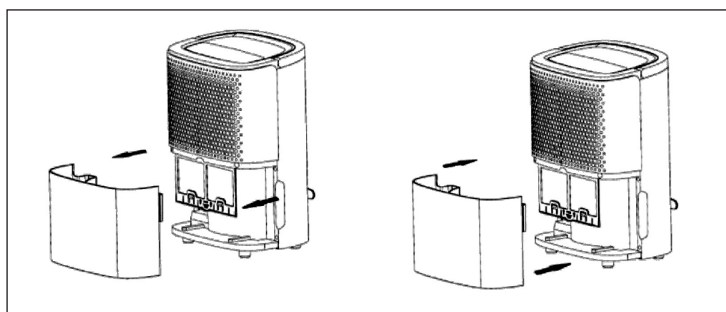
Trocknungsmodus

In diesem Modus arbeitet das Gerät unabhängig von der Luftfeuchtigkeit im Raum. Der Kompressor geht an und der Ventilator läuft mit hoher Geschwindigkeit. Sie können die Geschwindigkeit des Ventilators anpassen.

Wasser manuell entleeren

- Wenn der Wassertank voll ist, geht die Anzeige für den Wassertank an. Das Gerät hört auf zu arbeiten, und der Summer ertönt, bis Sie das Wasser entleert haben.
- Nehmen Sie den Wassertank heraus und gießen Sie das Wasser ab.
- Setzen Sie den Wassertank wieder ein und das Gerät fährt mit der Arbeit fort. Installieren Sie den Wassertank genau wie auf den Bildern dargestellt.

Hinweis: Bevor Sie den Wassertank wieder einsetzen, stellen Sie sicher, dass sich der Schwimmer bewegen lässt.



Wasser dauerhaft ableiten (optional)

- Über den Wasserauslass an der Rückseite kann das Wasser mit Hilfe eines Abflussschlauchs (9 mm) dauerhaft abgeleitet werden.
- Versichern Sie sich, dass der Schlauch fest mit dem Auslass verbunden ist und Wasser herausfließt.

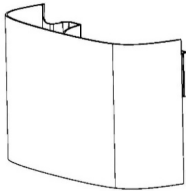
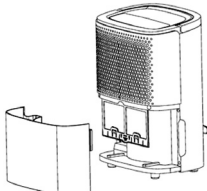
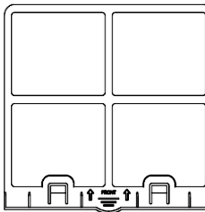
Hinweis: Der Abflussschlauch sollte nicht zu lang sein (maximal 60 cm). Der Abfluss, in den der Schlauch das Wasser ableitet, darf nicht oberhalb der Auslassöffnung am Gerät liegen.

Anti-Frost-Funktion

Die Anzeige ‚P1‘ steht für ‚Anti-Frost‘ und wird aktiv, wenn die Raumtemperatur unter 16 °C sinkt. Sie aktiviert sich zwischen 2-12 °C für 8 Minuten (alle 38 Minuten) und zwischen 12-16 °C für 5 Minuten (alle 60 Minuten).

REINIGUNG UND PFLEGE

- Schalten Sie vor der Reinigung das Gerät aus und ziehen Sie den Stecker aus der Steckdose.
- Ziehen Sie den Stecker auch, wenn Sie das Gerät länger nicht benutzen.
- Benutzen Sie zur Reinigung kein Benzin, Alkohol, Lösemittel oder chemische Reiniger.


		
<p>Reinigen Sie den Wassertank mit einem feuchten Lappen.</p>	<p>Reinigen Sie die Oberfläche des Geräts mit einem feuchten Lappen. Benutzen Sie keine Scheermittel oder Scheuerschwämme.</p>	<p>Reinigen Sie den Filter mindestens alle zwei Wochen.</p>

FEHLERSUCHE UND FEHLERBEHEBUNG

Problem	Mögliche Ursache	Lösungsansatz
Das Gerät läuft nicht.	Kein Strom.	Stecken Sie den Stecker ein.
	Der Wassertank ist voll.	Entleeren Sie den Tank.
	Die Umgebungstemperatur ist zu niedrig oder zu hoch.	Benutzen Sie das Gerät nur bei einer Umgebungstemperatur zwischen 5-32 °C.
Die Entfeuchtung ist unzureichend.	Die Umgebungstemperatur oder Luftfeuchtigkeit ist zu niedrig.	In trockenen Umgebungen ist die Leistung geringer.
	Der Lufteinlass oder der Luftauslass ist blockiert.	Entfernen Sie Blockaden oder Schmutz.
Es kommt keine Luft aus dem Auslass.	Der Filter ist verschmutzt.	Reinigen Sie den Filter.
Wasser leckt.	Der Ablaufschlauch sitzt nicht richtig.	Versichern Sie sich, dass der Schlauch fest sitzt.
	Der Schlauch ist blockiert.	Reinigen Sie den Schlauch.

SPEZIELLE ENTSORGUNGSHINWEISE FÜR VERBRAUCHER IN DEUTSCHLAND

Entsorgen Sie Ihre Altgeräte fachgerecht. Dadurch wird gewährleistet, dass die Altgeräte umweltgerecht verwertet und negative Auswirkungen auf die Umwelt und menschliche Gesundheit vermieden werden. Bei der Entsorgung sind folgende Regeln zu beachten:

- Jeder Verbraucher ist gesetzlich verpflichtet, Elektro- und Elektronikgeräte (Altgeräte) sowie Batterien und Akkus getrennt vom Hausmüll zu entsorgen. Sie erkennen die entsprechenden Altgeräte durch folgendes Symbol der durchgestrichenen Mülltonne (WEEE-Symbol). 
- Sie haben Altbatterien und Altakkumulatoren, die nicht vom Altgerät umschlossen sind, sowie Lampen, die zerstörungsfrei aus dem Altgerät entnommen werden können, vor der Abgabe an einer Entsorgungsstelle vom Altgerät zerstörungsfrei zu trennen.
- Bestimmte Lampen und Leuchtmittel fallen ebenso unter das Elektro- und Elektronikgesetz und sind dementsprechend wie Altgeräte zu behandeln. Ausgenommen sind Glühbirnen und Halogenlampen. Entsorgen Sie Glühbirnen und Halogenlampen bitte über den Hausmüll, sofern sie nicht das WEEE-Symbol tragen.
- Jeder Verbraucher ist für das Löschen von personenbezogenen Daten auf dem Elektro- bzw. Elektronikgerät selbst verantwortlich.

Rücknahmepflicht der Vertreiber

Vertreiber mit einer Verkaufsfläche für Elektro- und Elektronikgeräte von mindestens 400 Quadratmetern sowie Vertreiber von Lebensmitteln mit einer Gesamtverkaufsfläche von mindestens 800 Quadratmetern, die mehrmals im Kalenderjahr oder dauerhaft Elektro- und Elektronikgeräte anbieten und auf dem Markt bereitstellen, sind verpflichtet,

- 1 bei der Abgabe eines neuen Elektro- oder Elektronikgerätes an einen Endnutzer ein Altgerät des Endnutzers der gleichen Geräteart, das im Wesentlichen die gleichen Funktionen wie das neue Gerät erfüllt, am Ort der Abgabe oder in unmittelbarer Nähe hierzu unentgeltlich zurückzunehmen und
- 2 auf Verlangen des Endnutzers Altgeräte, die in keiner äußeren Abmessung größer als 25 Zentimeter sind, im Einzelhandelsgeschäft oder in unmittelbarer Nähe hierzu unentgeltlich zurückzunehmen; die Rücknahme darf nicht an den Kauf eines Elektro- oder Elektronikgerätes geknüpft werden und ist auf drei Altgeräte pro Geräteart beschränkt.

- Bei einem Vertrieb unter Verwendung von Fernkommunikationsmitteln ist die unentgeltliche Abholung am Ort der Abgabe auf Elektro- und Elektronikgeräte der Kategorien 1, 2 und 4 gemäß § 2 Abs. 1 ElektroG, nämlich „Wärmeüberträger“, „Bildschirmgeräte“ (Oberfläche von mehr als 100 cm²) oder „Großgeräte“ (letztere mit mindestens einer äußeren Abmessung über 50 Zentimeter) beschränkt. Für andere Elektro- und Elektronikgeräte (Kategorien 3, 5 und 6) ist eine Rückgabemöglichkeit in zumutbarer Entfernung zum jeweiligen Endnutzer zu gewährleisten.
- Altgeräte dürfen kostenlos auf dem lokalen Wertstoffhof oder in folgenden Sammelstellen in Ihrer Nähe abgegeben werden: www.take-e-back.de
- Für Elektro- und Elektronikgeräte der Kategorien 1, 2 und 4 bieten wir auch die Möglichkeit einer unentgeltlichen Abholung am Ort der Abgabe an. Beim Kauf eines Neugeräts haben Sie die Möglichkeit, eine Altgerätabholung über die Webseite auszuwählen.
- Batterien können überall dort kostenfrei zurückgegeben werden, wo sie verkauft werden (z. B. Super-, Bau-, Drogeriemarkt). Auch Wertstoff- und Recyclinghöfe nehmen Batterien zurück. Sie können Batterien auch per Post an uns zurücksenden. Altbatterien in haushaltsüblichen Mengen können Sie direkt bei uns von Montag bis Freitag zwischen 08:00 und 16:00 Uhr unter der folgenden Adresse unentgeltlich zurückgeben:

Chal-Tec Fulfillment GmbH
Norddeutschlandstr. 3
47475 Kamp-Lintfort

- Wichtig zu beachten ist, dass Lithiumbatterien aus Sicherheitsgründen vor der Rückgabe gegen Kurzschluss gesichert werden müssen (z. B. durch Abkleben der Pole).
- Finden sich unter der durchgestrichenen Mülltonne auf der Batterie zusätzlich die Zeichen Cd, Hg oder Pb ist das ein Hinweis darauf, dass die Batterie gefährliche Schadstoffe enthält. (»Cd« steht für Cadmium, »Pb« für Blei und »Hg« für Quecksilber.)

Hinweis zur Abfallvermeidung

Indem Sie die Lebensdauer Ihrer Altgeräte verlängern, tragen Sie dazu bei, Ressourcen effizient zu nutzen und zusätzlichen Müll zu vermeiden. Die Lebensdauer Ihrer Altgeräte können Sie verlängern, indem Sie defekte Altgeräte reparieren lassen. Wenn sich Ihr Altgerät in gutem Zustand befindet, könnten Sie es spenden, verschenken oder verkaufen.

HINWEISE ZUR ENTSORGUNG



Wenn es in Ihrem Land eine gesetzliche Regelung zur Entsorgung von elektrischen und elektronischen Geräten gibt, weist dieses Symbol auf dem Produkt oder auf der Verpackung darauf hin, dass dieses Produkt nicht im Hausmüll entsorgt werden darf. Stattdessen muss es zu einer Sammelstelle für das Recycling von elektrischen und elektronischen Geräten gebracht werden. Durch regelkonforme Entsorgung schützen Sie die Umwelt und die Gesundheit Ihrer Mitmenschen vor negativen Konsequenzen. Informationen zum Recycling und zur Entsorgung dieses Produkts, erhalten Sie von Ihrer örtlichen Verwaltung oder Ihrem Hausmüllentsorgungsdienst.

HERSTELLER & IMPORTEUR (UK)

Hersteller:

Chal-Tec GmbH, Wallstraße 16, 10179 Berlin, Deutschland.

Importeur für Großbritannien:

Berlin Brands Group UK Limited
PO Box 42
272 Kensington High Street
London, W8 6ND
United Kingdom

Dear Customer,

Congratulations on purchasing this device. Please read the following instructions carefully and follow them to prevent possible damages. We assume no liability for damage caused by disregard of the instructions and improper use. Scan the QR code to get access to the latest user manual and more product information.



CONTENTS

Safety Instructions	16
Installation	17
Product Description	17
Control Panel and Keys	18
Operation and Functions	19
Care and Cleaning	21
Troubleshooting	22
Disposal Considerations	23
Manufacturer & Importer (UK)	23

TECHNICAL DATA

Item number	10032040, 10032662, 10046366
Power supply	220-240 V ~ 50 Hz
Power consumption	240 W
Dehumidifying capacity	10 L/day (30 °C, RH 80 %)
Water tank	1.8 L

SAFETY INSTRUCTIONS

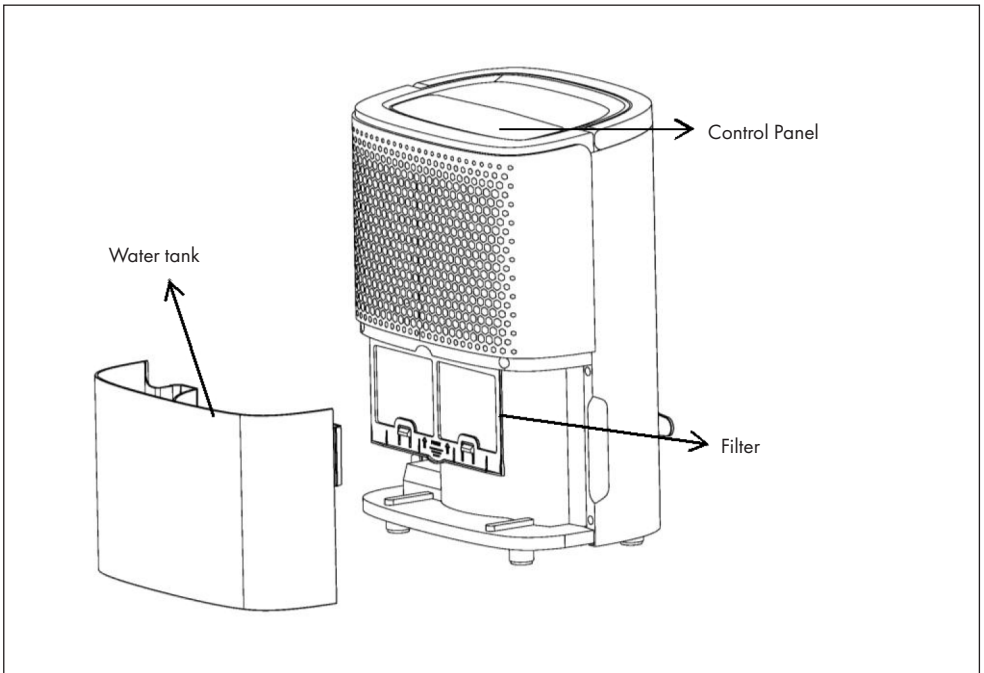
- Please read the operating instructions carefully before using your dehumidifier for the first time and keep it on a safe floor.
- Never immerse the appliance in water or other liquids.
- Place the unit on a stable flat surface to avoid loud noises and vibrations.
- Never operate the appliance if a cable or connector has been damaged, after appliance malfunction or if the appliance was dropped or otherwise damaged.
- The appliance may only be repaired by qualified personal, improper repair work can be a source of considerable danger for the users.
- Pull out the power plug before transporting it and / or before cleaning.
- Operate the appliance only at the voltage specified on the rating label.
- The device may not be connected to a power strip with other household appliances.
- Use the appliance only in the household, and only for the purpose it was developed for.
- Do not operate this unit near heating appliances and flammable or dangerous objects.
- If the dehumidifier is operated in a room with gas driven devices, so the room must be aired regularly and often.
- Please use the function of the internal drying, if the device is not used for a long time. This will prevent formation of mildew and unpleasant smell inside the unit.
- Do not place heavy objects on the appliance.
- Do not hang curtains or wet clothes in front of the air outlet, this will overload the device.
- The drainage hose may not be installed outdoors at low temperatures.
- To prevent spillage, empty the water tank before relocating the appliance.
- Do not tip the appliance to any side as escaping water could damage the appliance.
- If the supply cord is damaged, it must be replaced by a qualified person to avoid a hazard.
- If you smell the smoke during start-up or if you can see the smoke, immediately disconnect the power plug out and contact your dealer.
- The unit should be installed with a minimum distance of 20 cm from the wall or other obstacles.
- This appliance can be used by children aged from 8 years and above and persons with reduced physical, sensory and mental capabilities or lack of experience and knowledge if they have been given supervision or instruction concerning use of the appliance in a safe way and understand the hazards involved. Cleaning and user maintenance shall not be made by children without supervision.

INSTALLATION

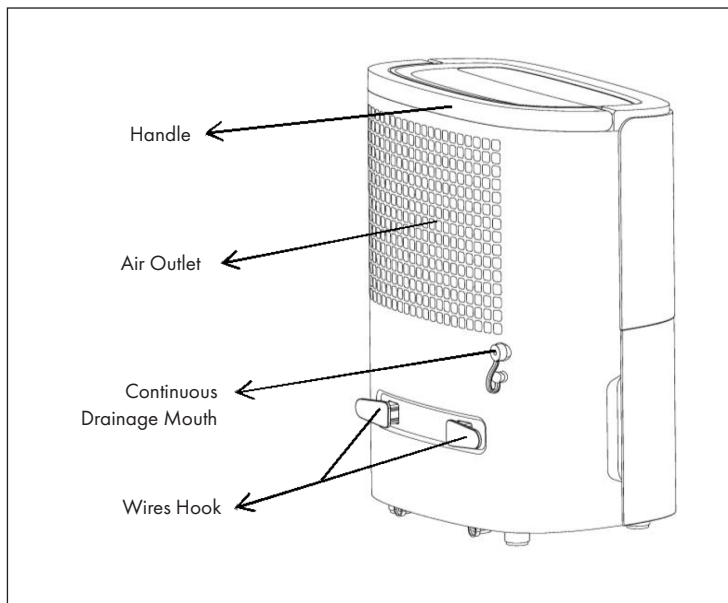
- Empty the water tank before turn on the unit.
- During the operation, keep unit closed to the door and windows closed to save energy.
- Make sure no block at air inlet and outlet
- Place the appliance on a stable surface and allow at least 20 cm of space around the appliance and at least 50 cm in the area to allow air to circulate sufficiently.

PRODUCT DESCRIPTION

Front

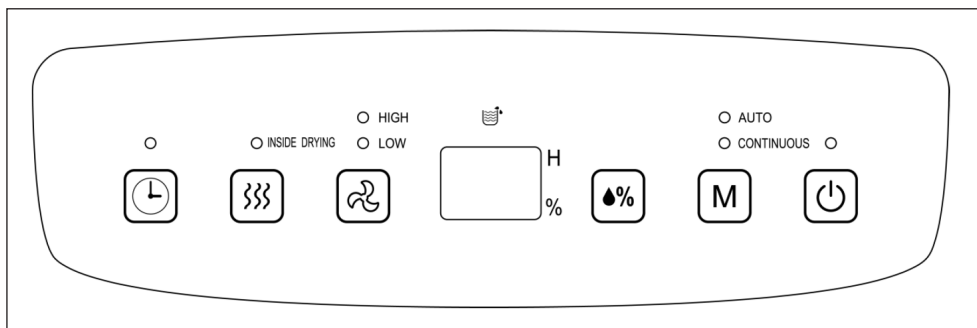


Back









CONTROL PANEL AND KEYS

Control Panel



Keys and Functions

	Timer: 24 hours timing, press the key, to set the timing off or timing on, timing range is from 1 to 24hours, it will increase 1 hour by each press. Press the key again, timing can be canceled.
	Internal drying function: press the key to start the inside drying function. The drying function prevents molding from forming inside the dehumidifier.
	Fan: In Auto dehumidifying and cloth dry mode, press this button to change fan speed, high-low-high.
	Display screen: In Auto dehumidifying or cloth dry mode, it will indicate the actual room humidity. In timing mode, it indicates the setting time.
	Humidity: In auto dehumidify mode, press the button repeatedly to set humidity from 80 % to 30 % in 5 % increments.
	Mode: When power on or timing power on, press this button to choose auto dehumidifying or continuous dehumidifying (dry cloth function). The lights will flash when choose the modes.
	On/Off: Press the key to turn on/turn off the unit.

OPERATION AND FUNCTIONS

Timing off

When the dehumidifier is running, press “TIMER” to start the function, then press “TIMER” button to set hours, timing range is from 1 to 24hours, it will increase 1 hour by each press. When time is up to your setting, unit will turn off. After setting, timer button flashes 5 time for confirmation.

Timing on

When the dehumidifier is in standby state, press “TIMER ” to start the function, then press “TIMER” button to set hours, When time is up to your setting, unit will turn on. After setting, timer button flashes 5 time for confirmation.

Auto dehumidifying mode

If the humidity in the room is above 5 % of the set humidity, the compressor and fan start. If the humidity in the room is less than 5 % of the set humidity, the compressor stops and the fan runs again at the preset speed. When the humidity decreases or increases, the compressor and fan start and stop alternately. The preset humidity is 50 %.

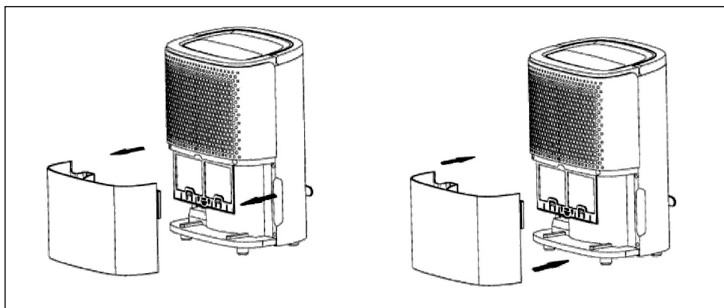
Cloth dry mode

Under this mode, the unit will work regardless of the room humidity, compressor works, and fan will work from high speed, fan speed is adjustable.

Drainage manually

- When water tank is full, water-full indicator is on, the unit will stop working, and buzzer will sound 10 times till water is pour off.
- Take out water tank, pour away water.
- Replace the water tank, dehumidifier restarts working. Please install the water tank as the following photo.

Note: Before putting in the water tank, please ensure the float is flexible.



Continuous drainage (optional)

- To connect a water pipe in the back, (inner diameter is 9 mm) water can be drained continuously.
- Please check if the pipe is stably connected with the drainage mouth, or water will flow out.

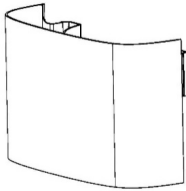
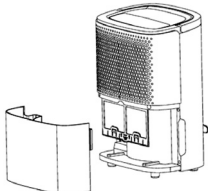
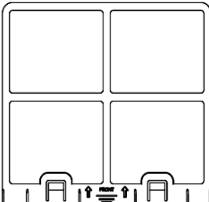
Note: Water pipe cannot be too long (usually 0.6m), the height cannot surpass the height of drainage mouth, or there will be water leakage.

Anti-frost function

This function will be activated when the ambient temperature falls below 16 °C. The display will show „P1“. It will be activated for a period of 8 minutes every 38 minutes between 2-12 °C. It will also be activated for a period of 5 minutes every 60 minutes between 12-16 °C.

CARE AND CLEANING

- Turn off this appliance and pull out plug before maintaining or repairing.
- Pull out plug if dehumidifier is not used for long time
- Please do not use benzene, alcohol, gasoline or other chemical reagent to clean unit.

		
<p>Clean the water tank with soft cloth.</p>	<p>Use wet cloth to clean appliance surface, do not use detergent or grinding sponge to damage surface.</p>	<p>Clean filter at least one time every two weeks.</p>

TROUBLESHOOTING

Problem	Possible Cause	Suggested Solution
Unit doesn't work.	Is the power plug connected?	Put the plug in the socket.
	Water tank is full or water tank is not assembled well.	Pour away the water in water-tank, and put water tank into the unit.
	Operation temperature is too low or too high	Use this dehumidifier under the environment 5-32 °C.
No outlet air.	Operation temperature or humidity is too low.	Under dry environment, dehumidifying effect will be not so obvious.
	Is air outlet or air inlet blocked?	Clean the air outlet or air inlet.
No outlet air.	Is filter blocked?	Clean the filters.
Water leakage.	Drainage pipe is not tightly connected.	Check the drainage pipe.
	Pipe is blocked.	Clean the debris in pipe.

DISPOSAL CONSIDERATIONS



If there is a legal regulation for the disposal of electrical and electronic devices in your country, this symbol on the product or on the packaging indicates that this product must not be disposed of with household waste. Instead, it must be taken to a collection point for the recycling of electrical and electronic equipment. By disposing of it in accordance with the rules, you are protecting the environment and the health of your fellow human beings from negative consequences. For information about the recycling and disposal of this product, please contact your local authority or your household waste disposal service.

MANUFACTURER & IMPORTER (UK)

Manufacturer:

Chal-Tec GmbH, Wallstrasse 16, 10179 Berlin, Germany.

Importer for Great Britain:

Berlin Brands Group UK Limited
PO Box 42
272 Kensington High Street
London, W8 6ND
United Kingdom

Estimado cliente:

Le felicitamos por la adquisición de este producto. Lea atentamente las siguientes instrucciones y sígalas para evitar posibles daños. No asumimos ninguna responsabilidad por los daños causados por el incumplimiento de las instrucciones y el uso inadecuado. Escanee el siguiente código QR para obtener acceso a la última guía del usuario y más información sobre el producto.



ÍNDICE

Indicaciones de seguridad	26
Instalación	27
Descripción del aparato	27
Panel de control y botones	28
Uso y funciones	29
Limpieza y cuidado	31
Detección y resolución de problemas	32
Indicaciones sobre la retirada del aparato	33
Fabricante e importador (Reino Unido)	33

DATOS TÉCNICOS

Número de artículo	10032040, 10032662 10046366
Suministro eléctrico	220-240 V – 50 Hz
Potencia	240 W
Potencia de deshumidificación	10 l/día (30 °C, humedad relativa del aire 80 %)
Depósito de agua	1,8 L

INDICACIONES DE SEGURIDAD

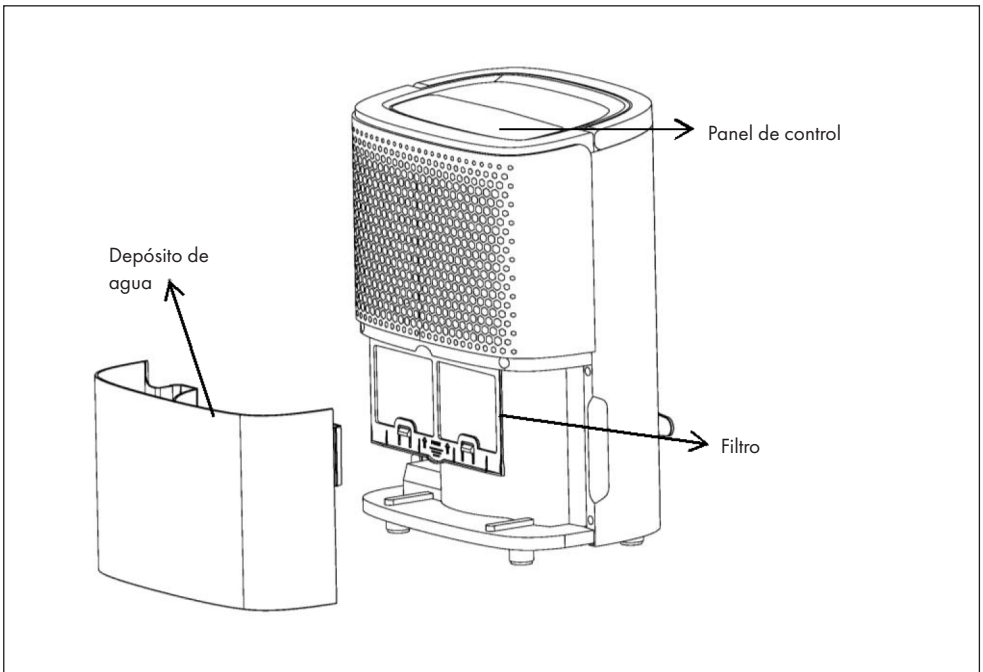
- Lea atentamente todas las indicaciones antes de su uso y conserve el manual para consultas posteriores.
- Nunca sumerja el aparato en agua ni en ningún otro líquido.
- Coloque el aparato sobre una superficie plana y estable para evitar ruidos y vibraciones.
- Las reparaciones deben realizarse solo por personal especializado y serán necesarias cuando el aparato, el cable de alimentación o el enchufe se hayan visto dañados, si se han vertido líquidos o se han caído objetos encima, si el aparato se ha visto expuesto a la lluvia o a la humedad o si se ha dejado de funcionar correctamente.
- Desconecte el enchufe de la toma de corriente antes de mover o limpiar el aparato.
- Conecte el aparato solamente a tomas de corriente que cumplan con la tensión especificada en el aparato.
- Conecte el aparato solamente a tomas de corriente separadas en donde no se hallen conectados otros electrodomésticos.
- El aparato no está indicado para uso comercial, sino para uso doméstico o para entornos similares.
- No utilice el aparato cerca de sustancias explosivas o inflamables.
- Si el deshumidificador se pone en marcha con otros objetos que utilicen gas, la estancia deberá ventilarse regularmente.
- Si no utiliza el aparato durante un periodo de tiempo prolongado, utilice la función de secado interno para evitar que se formen moho y malos olores.
- No coloque objetos sobre el aparato.
- No seque ningún objeto sobre el aparato ni deje colgando cortinas, el aparato podría sobrecalentarse.
- El conducto de extracción no debe instalarse al aire libre con temperaturas bajas.
- Para evitar que el depósito de agua rebose, vacíelo antes de mover el aparato.
- Si el cable de alimentación o el enchufe están dañados deberán ser reparados por el fabricante, el servicio técnico autorizado o cualquier otra persona cualificada para ello.
- Si detecta humo al iniciar el aparato, desconecte el enchufe inmediatamente y contacte con el servicio técnico.
- Coloque el aparato a una distancia de 20 cm con respecto a otros objetos y paredes.
- Los niños mayores de 8 años y las personas con discapacidad físicas o psíquicas solo podrán utilizar el aparato si han sido instruidas por otra persona y se han familiarizado con las funciones y las indicaciones de seguridad. Los niños solo podrán limpiar el aparato bajo supervisión.

INSTALACIÓN

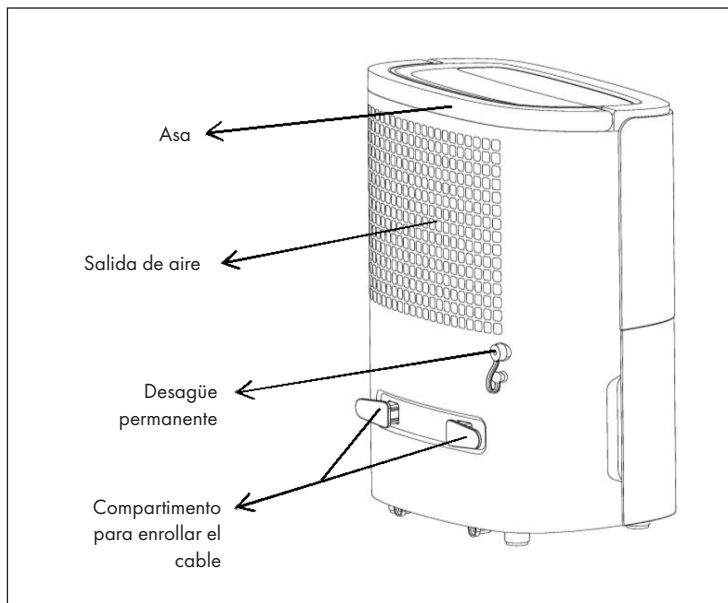
- Vacíe el depósito antes de encender el aparato.
- Deje las puertas y las ventanas cerradas durante el uso para ahorrar energía.
- Asegúrese de que las entradas y salidas de aire no estén obstruidas.
- Coloque el aparato sobre una superficie estable y deje una distancia mínima de 20 cm alrededor del aparato y de 50 cm hacia arriba para que el aire pueda circular libremente.

DESCRIPCIÓN DEL APARATO

Parte delantera

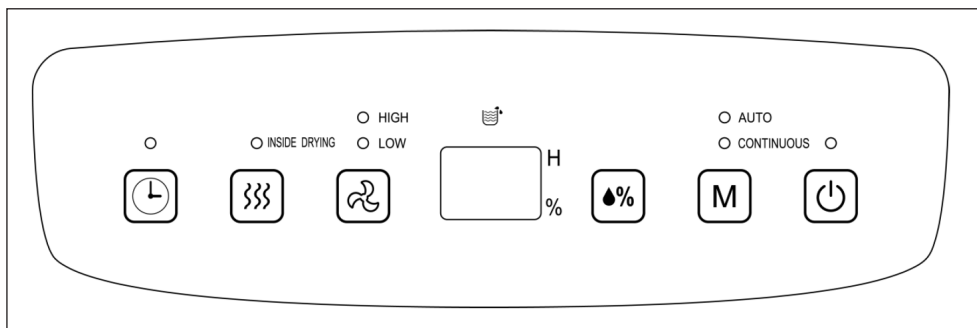


Parte trasera









PANEL DE CONTROL Y BOTONES

Panel de control



Funciones de los botones

	Temporizador: temporizador de 24 horas. Pulse el botón para ajustar el temporizador de encendido o apagado. El tiempo puede ajustarse en un rango de 1-24 horas. Pulse de nuevo el botón para cancelar el temporizador.
	Secado interno: Pulse el botón para iniciar el secado interno. La función de secado evita que se forme moho en el interior del deshumidificador.
	Ventilador: en el modo automático de deshumidificación y en el modo de secado (CONTINUO) puede utilizar este botón para regular la velocidad del ventilador: alta > baja > alta.
	Display: en el modo de deshumidificación y en el modo de secado (CONTINUOUS) el display indica la humedad actual de la estancia. En el modo temporizador aparece el tiempo seleccionado.
	Humedad: En el modo de deshumidificación automática, pulse el botón repetidamente para ajustar la humedad de 80 % a 30 % en incrementos de 5 %.
	Modo: si el aparato o el temporizador están encendidos, pulse el botón para regular el modo deshumidificación (AUTO) o el modo secado (CONTINUOUS). Se ilumina el indicador correspondiente en la parte superior derecha del panel de control.
	Power: pulse el botón para encender y apagar el aparato.

USO Y FUNCIONES

Temporizador de apagado

Si el aparato está en funcionamiento, pulse el botón TIMER para activar el temporizador de apagado. A continuación, pulse el botón TIMER para ajustar las horas. El tiempo puede regularse en intervalos de 1 hora, desde 1 a 24 horas. Cuando haya transcurrido el tiempo seleccionado, el aparato se apaga automáticamente. Tras la configuración, el botón del temporizador parpadea 5 veces a modo de confirmación.

Temporizador de encendido

Si el aparato está encendido pero no en funcionamiento, pulse el botón TIMER para activar el temporizador de encendido. A continuación, pulse el botón TIMER para ajustar las horas. El tiempo puede regularse en intervalos de 1 hora, desde 1 a 24 horas. Cuando haya transcurrido el tiempo seleccionado, el aparato se enciende automáticamente. Tras la configuración, el botón del temporizador parpadea 5 veces a modo de confirmación.

Modo deshumidificación automática

Si la humedad del aire es superior al 5 %, el compresor y el ventilador se encienden. Si la humedad del aire es inferior en un 5 % a la humedad seleccionada, el compresor se detiene y el ventilador continúa funcionando a la velocidad seleccionada. Si la humedad se reduce o aumenta, el compresor y el ventilador se irán encendiendo y apagando de forma alterna. La humedad predeterminada es del 50 %.

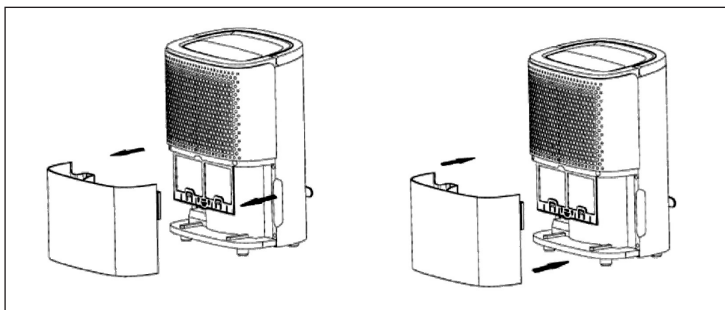
Modo secado

En este modo, el aparato trabaja independientemente de la humedad de la estancia. El compresor se enciende y el ventilador funciona a máxima velocidad. Puede ajustar la velocidad del ventilador.

Vaciar agua manualmente

- Si el depósito de agua está lleno, el indicador del depósito de agua se enciende. El aparato se detiene y suena un zumbido hasta que haya vaciado el agua.
- Extraiga el depósito y vacíe toda el agua.
- Vuelva a colocar el depósito de agua y el aparato continuará funcionando. Introduzca el depósito tal y como se indica en la imagen.

Nota: antes de volver a colocar de nuevo el depósito, asegúrese de que el flotador puede moverse.



Drenar agua permanentemente (opcional)

- A través del desagüe situado en la parte trasera del aparato, puede colocar un desagüe permanente con ayuda de un conducto de desagüe (9 mm).
- Asegúrese de que el conducto está bien conectado al desagüe y que el agua fluye sin problema.

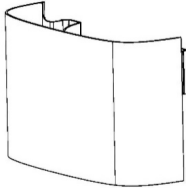
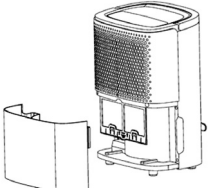
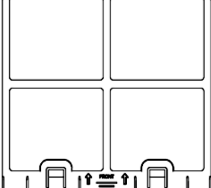
Nota: el conducto de drenaje no debe ser demasiado largo (máximo 60 cm). El desagüe donde desemboca el conducto no debe situarse por encima del orificio de salida del aparato.

Función anticongelante

Esta función se activará cuando la temperatura ambiente sea inferior a 16 °C. La pantalla mostrará „P1“. Se activará durante un período de 8 minutos cada 38 minutos entre 2-12 °C. También se activará durante un período de 5 minutos cada 60 minutos entre 12-16 °C.

LIMPIEZA Y CUIDADO

- Antes de limpiar el aparato, apáguelo y desconecte el enchufe de la toma de corriente.
- Desconecte el enchufe si no utiliza el aparato durante un periodo de tiempo prolongado.
- No utilice gasolina, alcohol, disolvente ni limpiadores químicos para limpiar el aparato.

		
<p>Limpie el aparato con un paño húmedo.</p>	<p>Limpie la superficie del aparato con un paño húmedo. No utilice productos ni esponjas abrasivas.</p>	<p>Limpie el filtro al menos cada dos semanas.</p>

DETECCIÓN Y RESOLUCIÓN DE PROBLEMAS

Problema	Posible causa	Solución propuesta
El aparato no funciona.	No hay electricidad.	Enchufe el aparato.
	El depósito de agua está lleno.	Vacíe el depósito.
	La temperatura ambiente es muy baja o muy alta.	Utilice el aparato solamente a una temperatura ambiente de 5-32 °C.
La humidificación es insuficiente.	La temperatura ambiente o la humedad del aire son demasiado bajas.	En entornos secos la potencia es menor.
	La entrada o salida de aire está bloqueada.	Retire aquello que las obstruya.
No sale aire por la salida de aire.	El filtro está sucio.	Limpie el filtro.
Fuga de agua.	El conducto de desagüe no está conectado correctamente.	Asegúrese de que el conducto está bien conectado.
	El conducto está bloqueado.	Limpie el conducto.

INDICACIONES SOBRE LA RETIRADA DEL APARATO



Si en su país existe una disposición legal relativa a la eliminación de aparatos eléctricos y electrónicos, este símbolo estampado en el producto o en el embalaje advierte que no debe eliminarse como residuo doméstico. En lugar de ello, debe depositarse en un punto de recogida de reciclaje de aparatos eléctricos y electrónicos. Una gestión adecuada de estos residuos previene consecuencias potencialmente negativas para el medio ambiente y la salud de las personas. Puede consultar más información sobre el reciclaje y la eliminación de este producto contactando con su administración local o con su servicio de recogida de residuos.

FABRICANTE E IMPORTADOR (REINO UNIDO)

Fabricante:

Chal-Tec GmbH, Wallstraße 16, 10179 Berlín, Alemania.

Importador para Gran Bretaña:

Berlin Brands Group UK Limited
PO Box 42
272 Kensington High Street
London, W8 6ND
United Kingdom

Chère cliente, cher client,

Toutes nos félicitations pour l'acquisition de ce nouvel appareil. Veuillez lire attentivement et respecter les instructions de ce mode d'emploi afin d'éviter d'éventuels dommages. Nous ne saurions être tenus pour responsables des dommages dus au non-respect des consignes et à la mauvaise utilisation de l'appareil. Scannez le QR-Code pour obtenir la dernière version du mode d'emploi et des informations supplémentaires concernant le produit.



SOMMAIRE

Consignes de sécurité	36
Installation	37
Aperçu de l'appareil	37
Panneau de commande et touches	38
Utilisation et fonctions	39
Nettoyage et entretien	41
Identification et résolution des problèmes	42
Informations sur le recyclage	43
Fabricant et importateur (UK)	43

FICHE TECHNIQUE

Numéro d'article	10032040, 10032662 10046366
Alimentation	220-240 V ~ 50 Hz
Puissance	240 W
Puissance de déshumidification	10 l/jour (30 °C, humidité relative 80 %)
Réservoir d'eau	1,8 l

CONSIGNES DE SÉCURITÉ

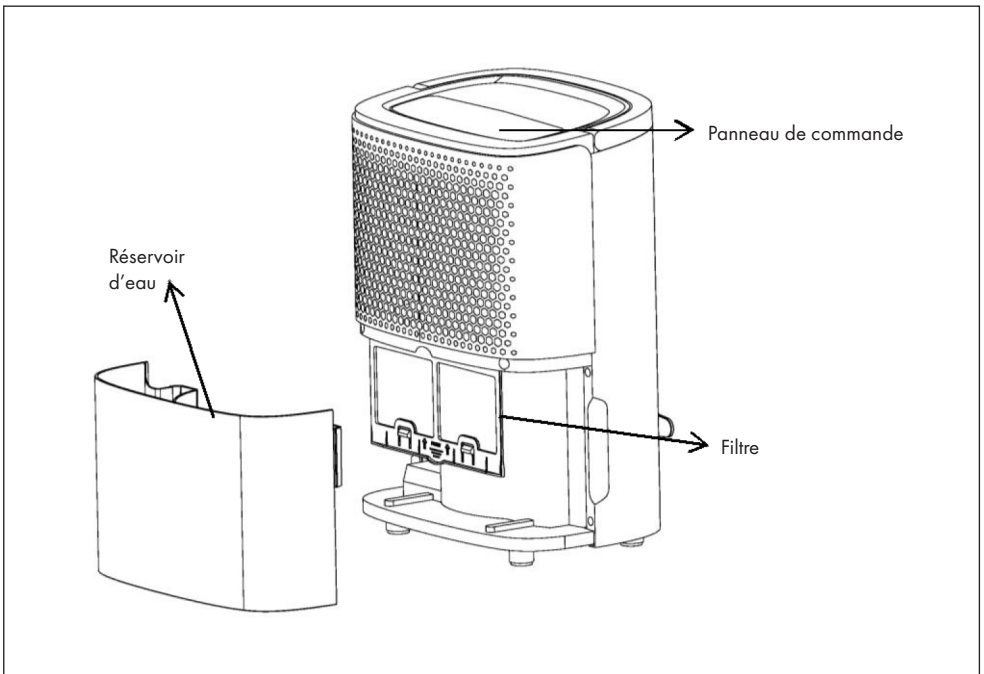
- Lisez attentivement toutes les consignes avant d'utiliser l'appareil et conservez le guide d'utilisation pour vous y référer ultérieurement.
- Ne plongez jamais l'appareil dans l'eau ni dans d'autres liquides.
- Placez l'appareil sur un sol horizontal et stable pour éviter les bruits et vibrations.
- Les réparations ne doivent être effectuées que par des professionnels et sont nécessaires lorsque l'appareil, le câble secteur ou la fiche ont été endommagés, si des liquides ont coulé dessus, si des objets sont tombés dessus, si l'appareil a été exposé à la pluie ou à l'humidité, s'il est tombé ou s'il ne fonctionne pas normalement.
- Débranchez la fiche de la prise avant de déplacer l'appareil ou de le nettoyer.
- Branchez l'appareil uniquement sur des prises fournissant la tension prévue.
- L'appareil doit être branché.
- L'appareil n'est pas destiné à une utilisation commerciale mais domestique et dans des conditions similaires.
- N'utilisez pas l'appareil à proximité de matières inflammables ou explosives.
- Si le déshumidificateur est utilisé dans une pièce contenant des appareils qui fonctionnent au gaz, alors cette pièce doit être régulièrement et suffisamment aérée.
- Si vous n'utilisez pas l'appareil pendant une période prolongée, utilisez la fonction interne de séchage. Vous éviterez ainsi la formation de moisissures et les mauvaises odeurs.
- Ne posez aucun objet sur l'appareil.
- Ne séchez aucun objet sur l'appareil et ne suspendez aucun rideau devant, cela pourrait faire surchauffer l'appareil.
- Le tuyau d'évacuation ne doit pas être installé à l'extérieur par basse température.
- Pour éviter de renverser de l'eau, videz le réservoir avant de déplacer l'appareil.
- Si le câble secteur ou la fiche sont endommagés, faites-les remplacer par le fabricant, un spécialiste agréé ou une personne de qualification équivalente.
- Si vous remarquez un dégagement d'odeur au démarrage, débranchez immédiatement la fiche et contactez un spécialiste.
- Laissez autour de l'appareil un espace d'au moins 20 cm par rapport aux autres objets ou aux murs.
- Les enfants à partir de 8 ans ainsi que les personnes dont les capacités physiques, mentales ou sensorielles sont réduites peuvent utiliser l'appareil uniquement s'ils sont surveillés par la personne responsable de leur sécurité, ou s'ils ont assimilé les consignes d'utilisation de l'appareil que cette personne leur a fournies. Les enfants à partir de 8 ans sont autorisés à nettoyer l'appareil uniquement sous surveillance.

INSTALLATION

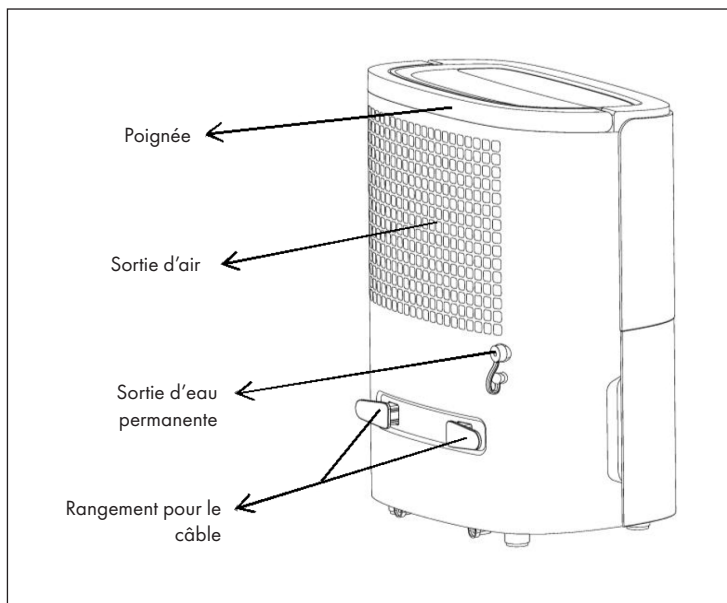
- Videz le réservoir d'eau avant d'allumer l'appareil.
- Fermez les portes et fenêtres pendant le fonctionnement pour économiser de l'énergie.
- Veillez à ce que les entrées d'air et sorties d'air ne soient pas obstruées.
- Placez l'appareil sur un sol stable et laissez au moins 20 cm d'espace autour de l'appareil et 50 cm minimum au-dessus pour que l'air puisse circuler suffisamment.

APERÇU DE L'APPAREIL

Face avant

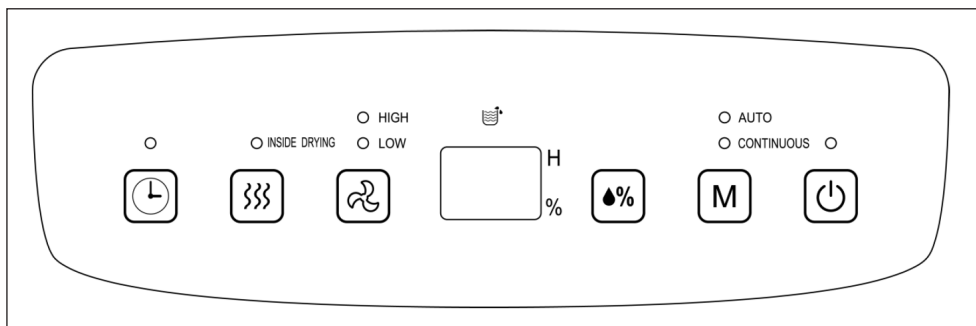


Dos de l'appareil









PANNEAU DE COMMANDE ET TOUCHES

Panneau de commande



Fonctions des touches

	Timer : minuterie de 24 heures. Appuyez sur la touche pour régler la durée avant démarrage ou arrêt automatique. La durée se règle par intervalle d'une heure entre 1 et 24 heures. Appuyez de nouveau sur la touche pour interrompre la minuterie.
	Séchage interne : appuyez sur la touche pour démarrer le séchage interne.
	Ventilateur : en mode de déshumidification automatique (CONTINUOUS) vous pouvez utiliser cette touche pour régler la vitesse du ventilateur : rapide > lente > rapide.
	Ecran : en mode de déshumidification automatique et en mode de séchage (CONTINUOUS) l'écran indique le taux d'humidité actuel de la pièce. En mode Timer c'est la durée réglée qui est affichée.
	Humidité : En mode de déshumidification automatique, appuyez plusieurs fois sur le bouton pour régler l'humidité de 80 % à 30 % par incréments de 5 %.
	Mode : lorsque l'appareil ou la minuterie sont allumés, appuyez sur cette touche pour régler le mode de déshumidification automatique (AUTO) ou le mode de séchage (CONTINUOUS). L'affichage correspondant s'allume en haut à droite sur le panneau de commande.
	Power : appuyez sur cette touche pour allumer ou éteindre l'appareil.

UTILISATION ET FONCTIONS

Minuterie d'arrêt automatique

Lorsque l'appareil est en fonctionnement, appuyez sur la touche TIMER pour activer la minuterie de démarrage. Appuyez ensuite sur la touche TIMER pour régler les heures. La durée se règle par intervalle d'1 heure entre 1 et 24 heures. Lorsque la durée est écoulée, l'appareil s'éteint automatiquement. Après le réglage, la touche Timer clignote 5 fois pour confirmer.

Minuterie de démarrage

Lorsque l'appareil est en fonctionnement, appuyez sur la touche pour activer la minuterie d'arrêt. Appuyez ensuite sur la touche TIMER pour régler les heures. Lorsque la durée est écoulée, l'appareil démarre automatiquement. Après le réglage, la touche Timer clignote 5 fois pour confirmer.

Mode de déshumidification automatique

Si l'humidité de la pièce dépasse de 5 % le taux d'humidité demandé, le compresseur et le ventilateur se mettent en marche. Si l'humidité de l'air de la pièce descend à plus de 5 % sous la valeur demandée, le compresseur s'arrête et le ventilateur reprend la vitesse préréglée. Si l'humidité descend ou augmente, le compresseur et le ventilateur démarrent ou s'arrêtent alternativement. Le préréglage de l'humidité est de 50 %.

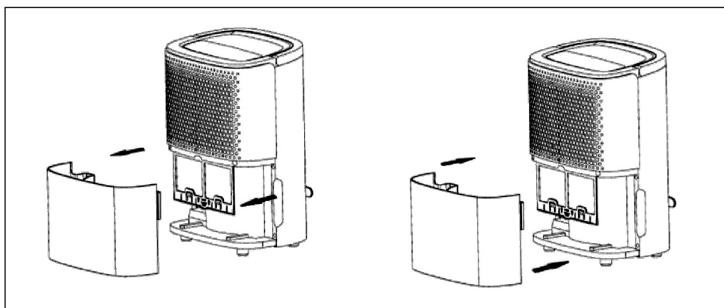
Mode de séchage

Dans ce mode, l'appareil fonctionne indépendamment du taux d'humidité de la pièce. Le compresseur démarre et le ventilateur fonctionne à vitesse rapide. Vous pouvez ajuster la vitesse du ventilateur.

Vider l'eau manuellement

- Lorsque le réservoir d'eau est plein, l'affichage correspondant s'allume. L'appareil cesse de fonctionner et le bip retentit jusqu'à ce que vous ayez vidé l'eau.
- Retirez le réservoir d'eau et videz l'eau.
- Remettez en place le réservoir d'eau et l'appareil reprend son fonctionnement. Placez le réservoir d'eau exactement comme il est indiqué sur le schéma.

Remarque : avant de remettre en place le réservoir d'eau, assurez-vous que le flotteur puisse bouger librement



Evacuation permanente d'eau (en option)

- Il est possible d'évacuer de l'eau en permanence par la sortie d'eau située au dos de l'appareil à l'aide d'un tuyau d'évacuation (9 mm).
- Assurez-vous que le tuyau est bien branché sur la sortie et que l'eau s'écoule.

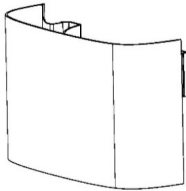
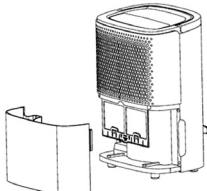
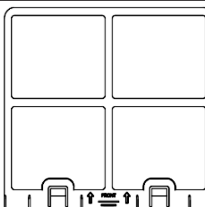
Remarque : le tuyau d'évacuation ne doit pas être trop long (maximum 60 cm). L'évacuation de l'eau ne doit pas se trouver au-dessus de la sortie d'eau de l'appareil.

Fonction anti-gel

Cette fonction sera activée lorsque la température ambiante descendra en dessous de 16 °C. L'écran affichera „P1“. Il sera activé pour une période de 8 minutes toutes les 38 minutes entre 2 et 12 °C. Il sera également activé pour une période de 5 minutes toutes les 60 minutes entre 12 et 16 °C.

NETTOYAGE ET ENTRETIEN

- Avant le nettoyage, éteignez l'appareil et débranchez la fiche de la prise.
- Débranche également la fiche lorsque vous n'utilisez pas l'appareil pendant une période prolongée.
- Pour le nettoyage n'utilisez pas d'essence ni d'alcool ou de diluant, ni de nettoyant chimique.

		
<p>Nettoyez le réservoir d'eau avec un chiffon humide.</p>	<p>Nettoyez les surfaces externes de l'appareil avec un chiffon humide. N'utilisez pas de produit abrasif ou d'éponge à gratter.</p>	<p>Nettoyez le filtre au moins toutes les deux semaines.</p>

IDENTIFICATION ET RÉOLUTION DES PROBLÈMES

Problème	Cause possible	Solution
L'appareil ne fonctionne pas.	Pas de courant.	Branchez la fiche.
	Le réservoir d'eau est plein.	Videz le réservoir.
	La température ambiante est trop basse ou trop haute.	Utilisez l'appareil uniquement avec une température ambiante comprise entre 5 et 32 °C.
La déshumidification est insuffisante.	La température ambiante ou l'humidité de l'air est trop faible.	Dans un environnement sec la puissance est réduite.
	L'entrée ou la sortie d'air sont bloquées.	Éliminez les blocages ou les impuretés.
L'air ne sort pas par la sortie d'air.	Le filtre est encrassé.	Nettoyez le filtre.
Fuite d'eau.	Le tuyau d'évacuation est mal installé.	Assurez-vous que le tuyau soit bien fixé.
	Le tuyau est bloqué.	Nettoyez le tuyau.

INFORMATIONS SUR LE RECYCLAGE



S'il existe une réglementation pour l'élimination ou le recyclage des appareils électriques et électroniques dans votre pays, ce symbole sur le produit ou sur l'emballage indique que cet appareil ne doit pas être jeté avec les ordures ménagères. Vous devez le déposer dans un point de collecte pour le recyclage des équipements électriques et électroniques. La mise au rebut conforme aux règles protège l'environnement et la santé de vos semblables des conséquences négatives. Pour plus d'informations sur le recyclage et l'élimination de ce produit, veuillez contacter votre autorité locale ou votre service de recyclage des déchets ménagers.

FABRICANT ET IMPORTATEUR (UK)

Fabricant :

Chal-Tec GmbH, Wallstraße 16, 10179 Berlin, Allemagne.

Importateur pour la Grande Bretagne :

Berlin Brands Group UK Limited
PO Box 42
272 Kensington High Street
London, W8 6ND
United Kingdom

Gentile cliente,

La ringraziamo per aver acquistato il dispositivo. La preghiamo di leggere attentamente le seguenti istruzioni per l'uso e di seguirle per evitare possibili danni. Non ci assumiamo alcuna responsabilità per danni scaturiti da una mancata osservazione delle avvertenze di sicurezza e da un uso improprio del dispositivo. Scansionare il codice QR seguente, per accedere al manuale d'uso più attuale e per ricevere informazioni sul prodotto.



INDICE

Avvertenze di sicurezza	46
Installazione	47
Descrizione del prodotto	47
Pannello dei comandi e tasti	48
Utilizzo e funzioni	49
Pulizia e manutenzione	51
Ricerca e risoluzione dei problemi	52
Avviso di smaltimento	53
Produttore e importatore (UK)	53

DATI TECNICI

Articolo numero	10032040, 10032662 10046366
Alimentazione	220-240 V ~ 50 Hz
Potenza	240 W
Potenza di deumidificazione	10 L/giorno (30 °C, umidità relativa 80 %)
Serbatoio acqua	1,8 L

AVVERTENZE DI SICUREZZA

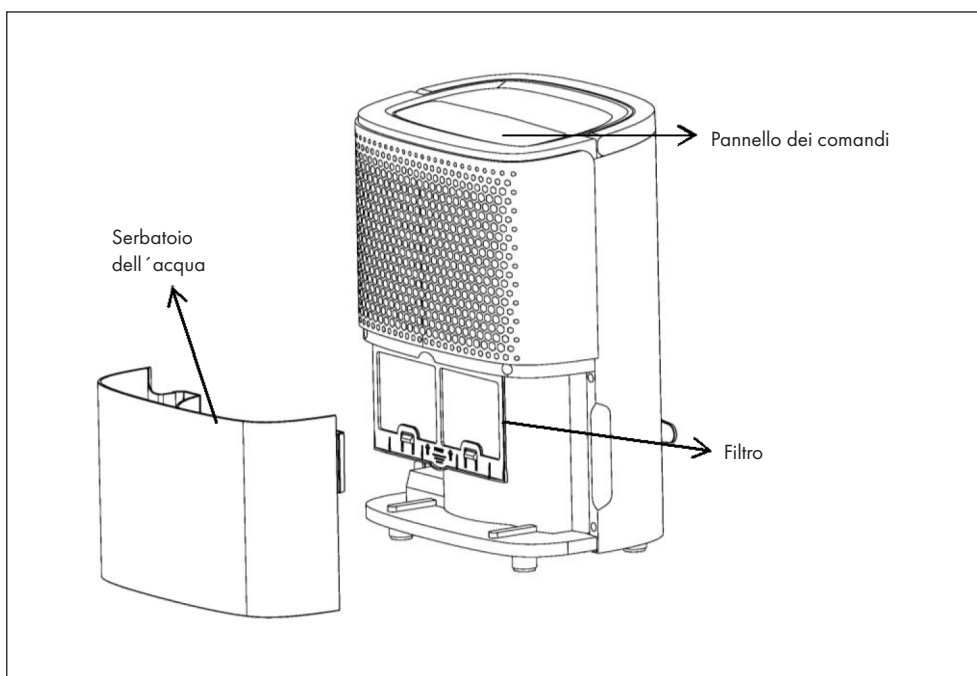
- Prima di utilizzare il dispositivo leggere attentamente tutte le istruzioni e conservare il manuale per consultazione future.
- Non immergere il dispositivo in acqua o in altri liquidi.
- Collocare il dispositivo su una superficie piana e stabile per evitare forti rumori e vibrazioni.
- Le riparazioni possono essere eseguite solo da un tecnico qualificato e sono necessarie se il dispositivo è danneggiato, se il cavo di alimentazione o la spina sono danneggiati, se è fuoriuscito del liquido, se sono caduti oggetti al di sopra del dispositivo, se il dispositivo è stato esposto a umidità oppure è caduto o non funziona correttamente.
- Staccare la spina dalla presa prima di spostare o di pulire il dispositivo.
- Collegare il dispositivo ad una presa che corrisponde alla tensione indicata.
- Collegare il dispositivo ad una presa separata. Non collegare il dispositivo ad una presa alla quale sono già collegati altri apparecchi.
- Il dispositivo non è destinato ad uso commerciale bensì domestico e in ambienti simili.
- Non usare il dispositivo vicino a materiali infiammabili o esplosivi.
- Se il dispositivo viene utilizzato in una stanza con apparecchi a gas, ventilare la stanza regolarmente e in modo adeguato.
- In caso di inutilizzo del dispositivo, utilizzare la funzione di asciugatura interna per impedire la formazione di odori e di muffa.
- Non posizionare oggetti sul dispositivo.
- Non utilizzare il dispositivo per asciugare oggetti e non posizionare il dispositivo di fronte a tende per evitare il pericolo di surriscaldamento.
- Non installare il tubo di scarico all'aperto a basse temperature.
- Per evitare perdite, svuotare il serbatoio prima di spostare il dispositivo.
- Se il cavo di alimentazione o la spina sono danneggiati, farli sostituire dal produttore, da un centro assistenza autorizzato o da un tecnico qualificato.
- Se all'accensione del dispositivo si nota del fumo, staccare immediatamente la spina dalla presa e contattare un tecnico.
- Lasciare attorno al dispositivo 20 cm di spazio libero con altri oggetti o con le pareti.
- I bambini a partire dagli 8 anni, le persone con capacità fisiche, sensoriali o mentali ridotte non possono utilizzare il dispositivo a meno che siano attentamente sorvegliate o ben istruite relativamente all'utilizzo del dispositivo stesso da parte di un supervisore responsabile della loro sicurezza. I bambini possono pulire il dispositivo solo se sorvegliati.

INSTALLAZIONE

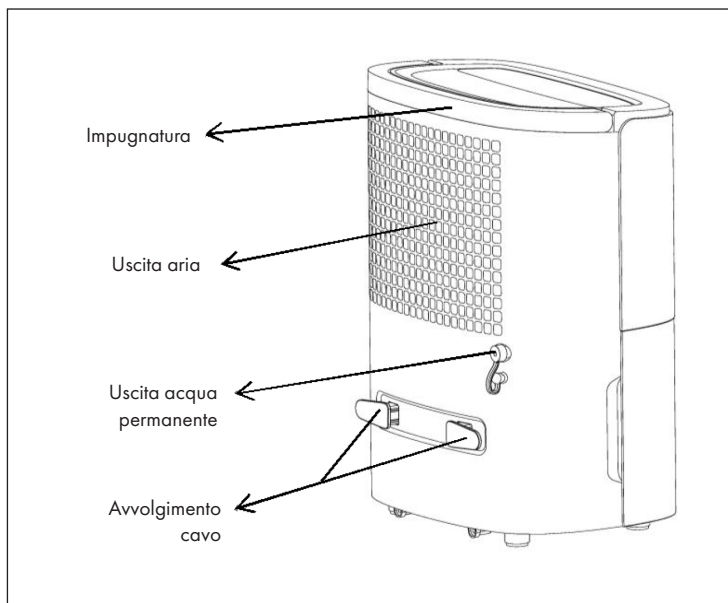
- Svuotare il serbatoio prima di accendere il dispositivo.
- Durante l'uso lasciare le porte e le finestre chiuse per risparmiare energia.
- Accertarsi che le fessure di areazione non siano bloccate.
- Posizionare il dispositivo su una superficie stabile e lasciare almeno 20 cm di spazio libero intorno al dispositivo e almeno 50 cm di spazio libero sulla parte superiore affinché l'aria possa circolare.

DESCRIZIONE DEL PRODOTTO

Lato frontale

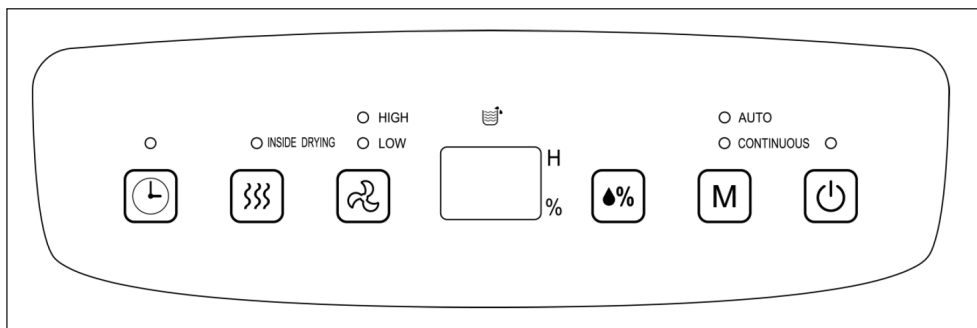


Lato posteriore









PANNELLO DEI COMANDI E TASTI

Pannello dei comandi



Funzione dei tasti

	Timer: timer 24 ore. Premere il tasto per impostare il tempo di accensione o spegnimento. Il tempo può essere impostato a intervalli di 1 ora (da 1 a 24 ore). Premere di nuovo il tasto per interrompere il timer.
	Asciugatura interna: premere il tasto per avviare l'asciugatura interna.
	Ventilatore: in modalità auto-deumidificazione e in modalità asciugatura (CONTINUOUS), è possibile utilizzare questo tasto per impostare la velocità del ventilatore: elevata > bassa > elevata.
	Display: in modalità auto-deumidificazione e in modalità asciugatura (CONTINUOUS), il display indica l'umidità attuale nella stanza. In modalità timer appare il tempo impostato.
	Umidità: In modalità auto deumidificazione, premere ripetutamente il pulsante per impostare l'umidità dall'80 % al 30 % a incrementi del 5 %.
	Modalità: quando il dispositivo o il timer sono accesi, premere il tasto per impostare la modalità auto-deumidificazione (AUTO) oppure la modalità asciugatura (CONTINUOUS). La spia corrispondente si accende in alto a destra sul pannello dei comandi.
	Power: premere il tasto per accendere e spegnere il dispositivo.

UTILIZZO E FUNZIONI

Timer di spegnimento

Quando il dispositivo è in funzione, premere il tasto TIMER per attivare la funzione. Quindi premere il tasto TIMER per impostare le ore. Il tempo può essere impostato ad incrementi di 1 ora (da 1 a 24 ore). Trascorso il tempo impostato, il dispositivo si spegne automaticamente. Dopo l'impostazione, il tasto del timer lampeggia 5 volte come conferma.

Timer di accensione

Quando il dispositivo è in funzione, premere il tasto TIMER per attivare la funzione. Quindi premere il tasto TIMER per impostare le ore. Quando il tempo impostato è trascorso, il dispositivo si accende automaticamente. Dopo l'impostazione, il tasto del timer lampeggia 5 volte come conferma.

Modalità auto-deumidificazione

Se l'umidità nella stanza è superiore al 5 % rispetto all'umidità impostata, il compressore e il ventilatore si accendono. Se l'umidità nella stanza è inferiore al 5 % rispetto all'umidità impostata, il compressore si arresta ed il ventilatore rimane alla velocità preimpostata. Se l'umidità aumenta o diminuisce, il compressore e il ventilatore si accendono e si spengono alternandosi. L'umidità preimpostata è del 50 %.

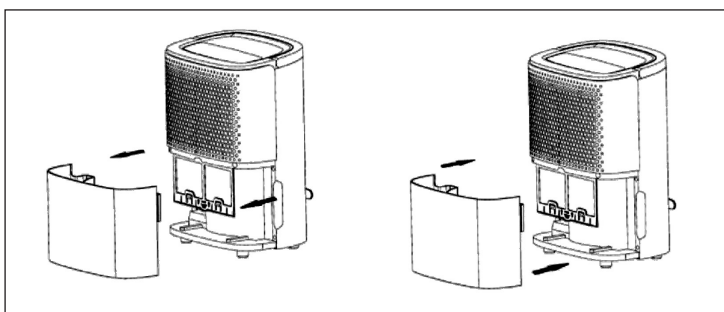
Modalità di asciugatura

In questa modalità il dispositivo è in funzione indipendentemente dall'umidità nella stanza. Il compressore si accende e il ventilatore è in funzione ad alta velocità. La velocità del ventilatore è regolabile.

Drenare l'acqua manualmente

- Quando il serbatoio è pieno, l'indicatore del serbatoio dell'acqua si accende. Il dispositivo si arresta e viene emesso un segnale acustico finché non si scola l'acqua.
- Rimuovere il serbatoio dell'acqua e scolare l'acqua.
- Appena si inserisce di nuovo il serbatoio, il dispositivo riprende a funzionare. Installare il serbatoio dell'acqua come mostrato nella figura.

Nota: prima di reinserire il serbatoio dell'acqua, assicurarsi che il galleggiante possa muoversi.



Scarico permanente (opzionale)

- Utilizzare l'uscita dell'acqua sul retro per far defluire l'acqua in modo permanente tramite un tubo di scarico (9 mm).
- Assicurarsi che il tubo sia collegato in modo fisso all'uscita e che l'acqua fuoriesca.

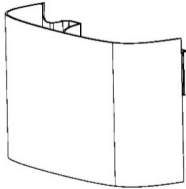
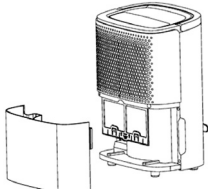
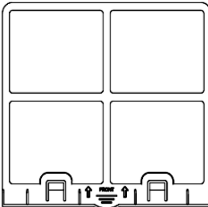
Nota: il tubo di scarico non deve essere troppo lungo (massimo 60 cm). Lo scarico nel quale l'acqua defluisce non deve essere al di sopra dell'apertura di uscita sul dispositivo.

Funzione antigelo

Questa funzione verrà attivata quando la temperatura ambiente scende sotto i 16 °C. Il display mostrerà „P1“. Sarà attivato per un periodo di 8 minuti ogni 38 minuti tra 2-12 °C. Sarà anche attivato per un periodo di 5 minuti ogni 60 minuti tra 12-16 °C.

PULIZIA E MANUTENZIONE

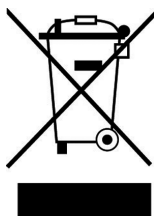
- Prima di pulire il dispositivo, staccare la spina dalla presa di corrente.
- Staccare la spina dalla presa anche in caso di inutilizzo prolungato del dispositivo.
- Non utilizzare per la pulizia benzina, alcool, solventi o detergenti chimici.

		
<p>Pulire il serbatoio dell'acqua con un panno umido.</p>	<p>Pulire le superfici del dispositivo con un panno umido. Non utilizzare prodotti abrasivi o spugnette abrasive.</p>	<p>Pulire il filtro almeno ogni due settimane.</p>

RICERCA E RISOLUZIONE DEI PROBLEMI

Problema	Causa possibile	Soluzione
Il dispositivo non funziona.	Assenza di corrente.	Inserire la spina nella presa.
	Il serbatoio è pieno.	Svuotare il serbatoio.
	La temperatura ambiente è troppo bassa o troppo alta.	Utilizzare il dispositivo solo ad una temperatura ambiente compresa tra 5-32 °C.
La deumidificazione è insufficiente.	La temperatura ambiente o l'umidità è troppo bassa.	In ambienti secchi la potenza è ridotta.
	L'ingresso dell'aria o l'uscita dell'aria sono ostruite.	Rimuovere ciò che ostruisce il blocco o lo sporco.
Non esce aria dall'uscita.	Il filtro è sporco.	Pulire il filtro.
Perdita di acqua.	Il tubo di scarico non è inserito correttamente.	Assicurarsi che il tubo sia ben fissato.
	Il tubo è bloccato.	Pulire il tubo.

AVVISO DI SMALTIMENTO



Se nel proprio paese si applicano le regolamentazioni inerenti lo smaltimento di dispositivi elettrici ed elettronici, questo simbolo sul prodotto o sulla confezione segnala che questi prodotti non possono essere smaltiti con i rifiuti normali e devono essere portati a un punto di raccolta di dispositivi elettrici ed elettronici. Grazie al corretto smaltimento dei vecchi dispositivi si tutela il pianeta e la salute delle persone da possibili conseguenze negative. Informazioni riguardanti il riciclo e lo smaltimento di questi prodotti si ottengono presso l'amministrazione locale oppure il servizio di gestione dei rifiuti domestici.

PRODUTTORE E IMPORTATORE (UK)

Produttore:

Chal-Tec GmbH, Wallstraße 16, 10179 Berlino, Germania.

Importatore per la Gran Bretagna:

Berlin Brands Group UK Limited

PO Box 42

272 Kensington High Street

London, W8 6ND

United Kingdom



KLARSTEIN