

# FLASHLINE

Dunstabzugshaube  
Range Hood  
Campana extractora  
Hotte aspirante  
Cappa aspirante  
Afzuigkap

10046376 10046377 10046378 10046465  
10046466 10048642



Rev: 01/26

COOKINGCO  
OOKINGCOO  
KINGCOOKIN  
INGCOOKING  
COOKINGCO  
OOKINGCOO  
KINGCOOKIN  
INGCOOKING

## KLARSTEIN

[www.klarstein.eu](http://www.klarstein.eu)



**Sehr geehrter Kunde,**

wir gratulieren Ihnen zum Erwerb Ihres Gerätes. Lesen Sie die folgenden Hinweise sorgfältig durch und befolgen Sie diese, um möglichen Schäden vorzubeugen. Für Schäden, die durch Missachtung der Hinweise und unsachgemäßem Gebrauch entstehen, übernehmen wir keine Haftung. Scannen Sie den folgenden QR-Code, um Zugriff auf die aktuellste Bedienungsanleitung und weitere Informationen rund um das Produkt zu erhalten:




---

## INHALTSVERZEICHNIS

---

Sicherheitshinweise	4	<b>English 21</b>
Installation	6	<b>Español 37</b>
Tastenfunktionen	10	<b>Français 53</b>
Reinigung und Pflege	10	<b>Italiano 69</b>
Fehlersuche und Fehlerbehebung	11	<b>Nederlands 85</b>
Produktdatenblatt	12	
Spezielle Entsorgungshinweise für Verbraucher in Deutschland	17	
Hinweise zum Umweltschutz	19	
Hinweise zur Entsorgung	19	
Hersteller	19	

---

## TECHNISCHE DATEN

---

Artikelnummer	10046376, 10046378, 10046465, 10046466	10046377, 10048642
Version	60 cm	90 cm
Stromversorgung	220-240 V ~ 50/60 Hz	
<b>Hinweis:</b> Zu dieser Dunstabzugshaube können Sie unter der Artikelnummer 10032844 zusätzlich einen Aktivkohlefilter erwerben. Besuchen Sie dafür unsere Webseite: <a href="http://www.klarstein.de">www.klarstein.de</a>		

---

## SICHERHEITSHINWEISE

---

- Lesen Sie sich alle Hinweise vor der Benutzung sorgfältig durch und bewahren Sie die Bedienungsanleitung zum späteren Nachschlagen gut auf.
- Die Montagearbeiten dürfen nur von einer Elektrofachkraft oder einer qualifizierten Person durchgeführt werden. Bevor Sie die Dunstabzugshaube verwenden, stellen Sie sicher, dass die Spannung (V) und die auf der Dunstabzugshaube angegebene Frequenz (Hz) der Spannung und Frequenz der Stromversorgung in Ihrem Haushalt entsprechen.
- Für Schäden, die durch unsachgemäßen Gebrauch und unsachgemäße Installation entstehen, übernehmen wir keine Haftung.
- Kinder unter 8 Jahren dürfen die Dunstabzugshaube nicht benutzen.
- Das Gerät ist nicht für den kommerziellen Gebrauch, sondern nur für Gebrauch im Haushalt und in ähnlichen Umgebungen vorgesehen.
- Reinigen Sie das Gerät und den Filter regelmäßig, damit das Gerät immer effizient arbeitet.
- Ziehen Sie vor der Reinigung immer den Stecker aus der Steckdose.
- Reinigen Sie das Gerät genau wie in der Bedienungsanleitung angegeben.
- Verwenden Sie unter der Abzugshaube kein offenes Feuer.
- Falls das Gerät nicht normal funktioniert, wenden Sie sich an den Hersteller oder einen Fachbetrieb.
- Kinder ab 8 Jahren, psychisch, sensorisch und körperlich eingeschränkte Menschen dürfen das Gerät nur benutzen, wenn sie vorher von einer für sie verantwortlichen Aufsichtsperson ausführlich mit den Funktionen und den Sicherheitsvorkehrungen vertraut gemacht wurden und die damit verbundenen Risiken verstehen.
- Falls das Netzkabel oder der Stecker beschädigt sind, müssen sie vom Hersteller, einem autorisierten Fachbetrieb oder einer ähnlich qualifizierten Person ersetzt werden.
- Wenn die Dunstabzugshaube mit Herden verwendet wird, die Gas oder andere Brennstoffe verbrennen, muss eine ausreichende Belüftung des Raumes vorhanden sein.
- Flambieren Sie nicht unter der Abzugshaube.
- Achtung: Die Geräteoberfläche kann während des Betriebs heiß werden.

### Wichtige Hinweise zur Installation

- Die Luft darf nicht in einen Abzug abgeleitet werden, der zum Absaugen von Rauchgasen von Gas- oder anderen Brennstoffen verwendet wird (gilt nicht für Geräte, die nur die Luft in den Raum zurückführen).
- Beachten Sie alle regionalen Vorschriften zum Einbau von Entlüftungsanlagen.

## Wichtige Hinweise zum Abluftbetrieb



### WARNUNG

Vergiftungsgefahr durch zurückgesaugte Abgase! Betreiben Sie das Gerät nicht im Abluftbetrieb, wenn es zusammen mit einer raumluftabhängigen Feuerstätte betrieben wird und keine ausreichende Luftzirkulation garantiert wird.

Raumluftabhängige Feuerstätten wie Gas-, Öl-, Holz- oder Kohleheizungen, Boiler oder Durchlauferhitzer beziehen die Luft aus dem Raum und führen sie durch ein Abluftrohr oder einen Kamin ins Freie. Im Abluftbetrieb wird der Küche und den benachbarten Räumen Luft entzogen. Ohne ausreichende Zuluft entsteht ein Unterdruck. Giftige Gase aus dem Kamin oder Abluftrohr können dabei in die Wohnräume zurückgesaugt werden.

- Achten Sie darauf, dass ausreichend Frischluftzufuhr garantiert ist und die Luft zirkulieren kann.
- Ein Zuluft-/Abluftmauerkasten reicht nicht aus, um die Einhaltung des Grenzwertes sicherzustellen.

Ein gefahrloser Betrieb ist nur dann möglich, wenn der Unterdruck am Standort der Feuerstätte 4 Pa (0,04 mbar) nicht überschreitet. Das erreichen Sie, wenn durch nicht-verschließbare Öffnungen in Türen und Fenstern in Verbindung mit einem Zuluft- / Abluftmauerkasten die zur Verbrennung benötigte Luft nachströmen kann. Lassen Sie sich in jedem Fall von einem Schornsteinfegermeister beraten und den gesamten Lüftungsverbund des Hauses beurteilen. Er kann ihnen gegebenenfalls die nötigen Maßnahme zur Belüftung nennen.

Wird die Dunstabzugshaube ausschließlich im Umluftbetrieb eingesetzt, ist der Betrieb ohne Einschränkung möglich.

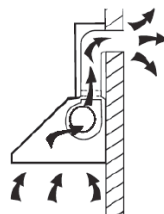
## Wichtige Hinweis zur Demontage des Geräts

- Die Demontage gleicht der Installation/Montage in umgekehrter Reihenfolge.
- Nehmen Sie sich bei der Demontage eine zweite Person zu Hilfe, um Verletzungen zu vermeiden.

## INSTALLATION

### Vorbereitung

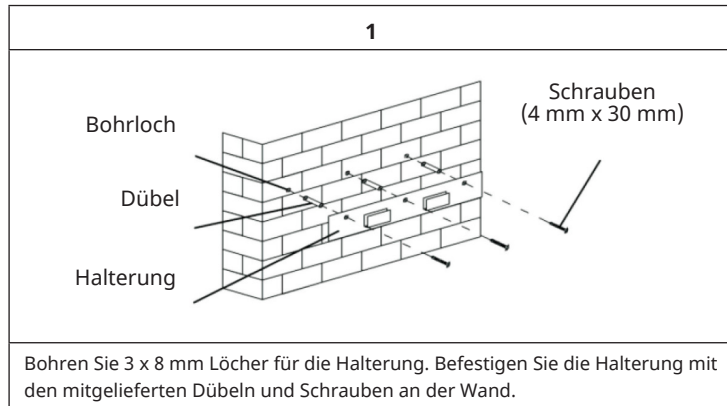
Falls sie über einen Abzug nach außen verfügen, können Sie die Abzugshaube wie auf dem Bild rechts installieren. Der Abzugskanal sollte einen Durchmesser von mindestens 150 mm haben und aus Emaille, Aluminium oder einem flexiblen, hitzebeständigen Rohr bestehen.

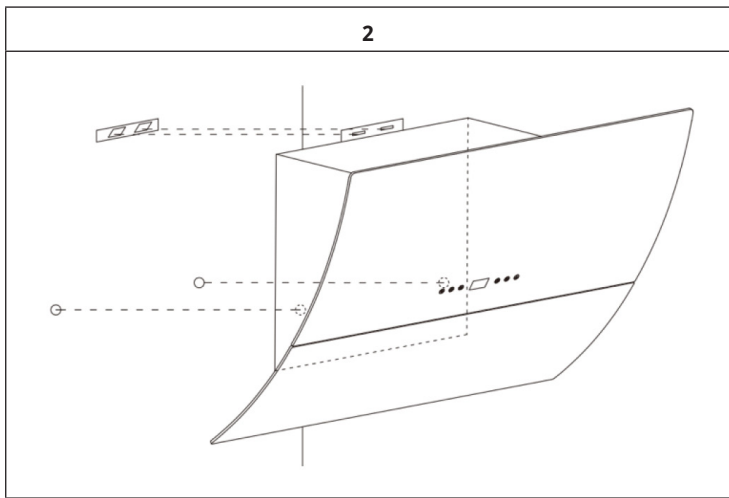


- Schalten Sie das Gerät vor der Installation aus und ziehen Sie den Stecker.
- Die Abzugshaube sollte in einer Höhe von 65-75 cm über dem Kochfeld angebracht werden.

### Installation mit Außenentlüftung

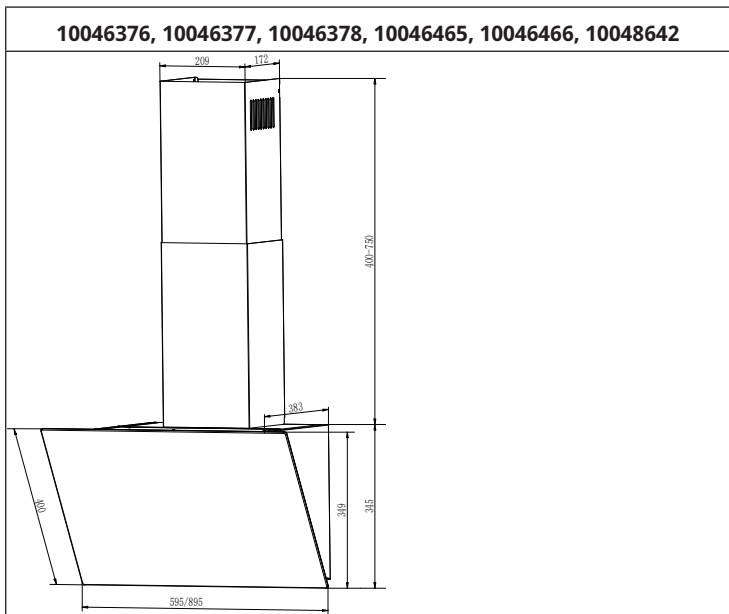
**Hinweis:** Beachten Sie die Sicherheitshinweise zur Bedienung des Gerätes, wenn die Luft nach außen abgeführt wird. Wenn die Dunstabzugshaube gleichzeitig mit einem Gerät in Betrieb ist, das seine Energie aus einer anderen Quelle als Strom bezieht, darf der Unterdruck im Raum 4 Pa nicht übersteigen ( $4 \times 10^{-5}$  Bar).

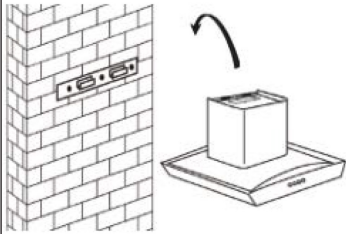
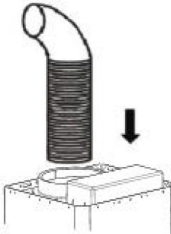





Für Modelle mit schräger Ausführung müssen Sie vor der Montage zwei zusätzliche Löcher (8 mm) bohren. Setzen Sie Dübel und Schrauben ein, bevor Sie die Dunstabzugshaube ab der Wand aufhängen.

### Abmessungen

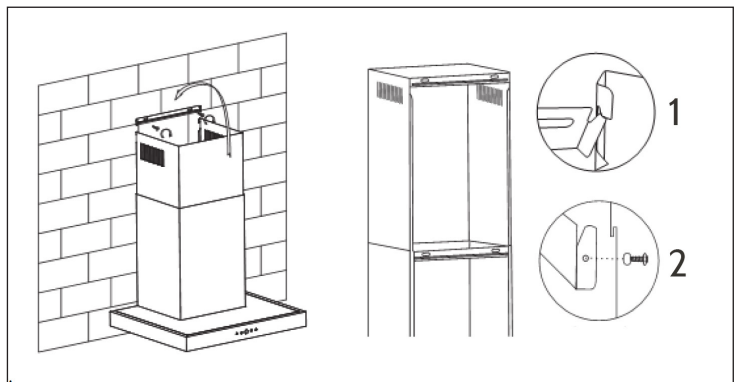


3	4
	
<p>Heben Sie die Abzugshaube an und hängen Sie die in die Halterung ein.</p>	<p>Befestigen Sie das Einwege-Ventil am Luftauslass der Abzugshaube. Befestigen Sie dann den Abluftschlauch am Einwege-Ventil.</p>

### Kamininstallation

<p>Schieben Sie den Innenkamin in den Außenkamin (unterer Kamin) und passen Sie die Höhe wie benötigt an. Messen Sie die entsprechende Höhe und bohren Sie 2×8 mm Löcher, zur Befestigung der Halteleiste. Schrauben Sie die Halteleiste dann mit 2 Schrauben fest.</p>	
-------------------------------------------------------------------------------------------------------------------------------------------------------------------------------------------------------------------------------------------------------------------------	------------------------------------------------------------------------------------

Es gibt 2 Möglichkeiten den Innenkamin anzubringen (siehe Bild):



1. Nachdem Sie die 2 Löcher gebohrt und den Haken befestigt haben, hängen Sie den Innenkamin an den beiden Seitenverriegelungen auf (Bild 1).
2. Nachdem Sie die 2 Löcher gebohrt und den Haken befestigt haben, wird der Innenkamin mit 2 Schrauben an den beiden Seitenlöchern befestigt (Bild 2).

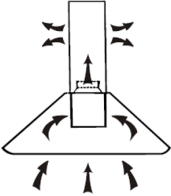
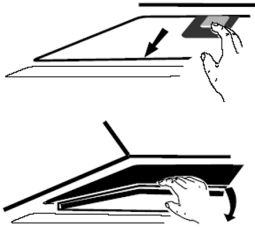
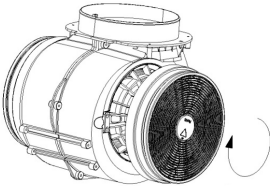


## Installation mit Innenentlüftung







Falls Sie nicht über einen Außenabzug verfügen, benötigen Sie kein Abluftrrohr. Die Installation entspricht der Installation mit Außenentlüftung.

### Aktivkohlefilter einbauen (nicht im Lieferumfang enthalten)

**Hinweis:** Zu dieser Dunstabzugshaube können Sie unter der Artikelnummer 10032844 zusätzlich einen Aktivkohlefilter erwerben. Besuchen Sie dafür unsere Webseite: [www.klarstein.de](http://www.klarstein.de)

1	2
	
<p>Mit einem Aktivkohlefilter lassen sich bei innenentlüfteten Abzugshauben unangenehme Essensgerüche aus der Luft filtern.</p>	<p>Um den Filter installieren zu können, müssen sie zuerst den Fettfilter entfernen. Drücken Sie auf den Verschluss und ziehen Sie ihn herunter.</p>
3	
	<p>Stecken Sie den Aktivkohlefilter auf den Lüfter und drehen Sie ihn im Uhrzeigersinn fest. Wiederholen die Prozedur auf der anderen Seite. Versichern Sie sich, dass der Filter fest sitzt, andernfalls könnte er sich lösen und eine Gefahr darstellen. Hinweis: Bei installiertem Aktivkohlefilter nimmt die Absaugleistung etwas ab.</p>

## TASTENFUNKTIONEN

	
	Digitale Anzeige: Drücken Sie diese Taste, um das Gerät ein- und auszuschalten.
	Leistung verringern: Drücken Sie diese Taste während dem Betrieb, um die Leistung um eine Stufe zu verringern.
	Leistung erhöhen: Drücken Sie diese Taste während dem Betrieb, um die Leistung um eine Stufe zu erhöhen.
	Ausschalt-Timer: Drücken Sie die Taste im Standby-Modus oder während dem Betrieb für 3 Sekunden. Die Digitalanzeige blinkt und Sie können en Ausschalt-Timer von 1 Minute bis 9 Minuten einstellen. Drücken Sie die Taste erneut, um die Einstellung zu speichern. Wenn die Taste nach dem Einstellen 10 Sekunden lang nicht gedrückt wird, wird die Einstellung automatisch gespeichert. Wenn der Motor läuft und der Timer gespeichert ist, können Sie die Einstellung noch anpassen. Im Anzeigefenster wird die Countdown-Zeit angezeigt. Wenn der Motor nicht läuft können Sie ebenfalls einen Ausschalt-Timer einstellen. Dieser wird aktiviert, sobald der Motor wieder läuft.
	Licht-Taste: Einmal drücken, um das Licht einzuschalten, ein anderes Mal drücken, um das Licht auszuschalten.

**Hinweis:** Wenn das Display an ist und länger als 2 Minuten keine Taste gedrückt wird, geht es aus. Drücken Sie eine beliebige Taste, um es wieder einzuschalten.

## REINIGUNG UND PFLEGE

### Monatliche Reinigung der Fettfilter

Reinigen Sie den Filter jeden Monat, um Brandgefahr zu vermeiden. Der Filter sammelt Fett, Rauch und Staub und beeinflusst somit die Effizienz der Dunstabzugshaube. Wenn der Filter nicht gereinigt wird, sammeln sich dort Fettreste. Reinigen Sie den Filter mit Wasser und etwas Spülmittel und lassen Sie ihn hinterher an der Luft trocknen.

## Jährlicher Wechsel der Aktivkohlefilter

Wenn das Gerät als Umluftgerät genutzt wird (nicht nach außen entlüftet), muss der Aktivkohlefilter mindestens einmal im Jahr ausgetauscht werden, je nachdem, wie häufig die Dunstabzugshaube verwendet wird.

## Lampe austauschen

1. Schalten Sie das Gerät aus und ziehen Sie den Stecker aus der Steckdose.
2. Schrauben Sie die 2 Schrauben der Lampenabdeckung heraus und nehmen Sie sie ab.
3. Schrauben Sie die Lampe heraus und ersetzen Sie sie durch eine des selben Typs.

## FEHLERSUCHE UND FEHLERBEHEBUNG

Fehler	Mögliche Ursache	Lösung
Das Licht geht an aber der Lüfter arbeitet nicht.	Das Lüfterblatt ist kaputt.	Schalten Sie das Gerät aus und lassen Sie es von einem Fachbetrieb untersuchen.
	Der Motor ist beschädigt.	
Das Licht und der Lüfter funktionieren nicht.	Die Birne ist durchgebrannt.	Ersetzen Sie die Birne durch eine gleichwertige.
	Stecker nicht eingesteckt.	Stecken Sie den Stecker ein.
Das Gerät vibriert stark.	Das Lüfterblatt ist kaputt.	Schalten Sie das Gerät aus und lassen Sie es von einem Fachbetrieb untersuchen.
	Motor nicht richtig angebracht.	
	Das Gerät hängt nicht sicher an der Wand.	Nehmen Sie das Gerät ab und versichern Sie sich, dass die Aufhängung gut sitzt.
Die Absaugleistung ist schlecht.	Zu großer Abstand zwischen Abzugshaube und Herd.	Hängen Sie die Abzugshaube so auf, dass der Abstand zwischen Herd und Abzug 65-75 cm beträgt.

# PRODUKTDATENBLATT

## Produktdatenblatt

Delegierte Verordnung (EU) Nr. 65/2014

Name oder Warenzeichen des Lieferanten	Klarstein
Modellkennung	10046376
Jährlicher Energieverbrauch	11,8 kWh/Jahr
Energieeffizienzklasse	A++
Fluiddynamische Effizienz	31,7
Klasse für die fluiddynamische Effizienz	A
Beleuchtungseffizienz	28,0 lx/W
Beleuchtungseffizienzklasse	A
Fettabscheidegrad	69,5 %
Klasse für den Fettabscheidegrad	D
Luftstrom (bei minimaler Geschwindigkeit im Normalbetrieb)	169 m³/h
Luftstrom (bei maximaler Geschwindigkeit im Normalbetrieb)	524 m³/h
Luftstrom (bei Betrieb auf der Intensivstufe oder Schnelllaufstufe)	578 m³/h
A-bewertete Luftschallemissionen (bei minimaler Geschwindigkeit im Normalbetrieb)	35 dB
A-bewertete Luftschallemissionen (bei maximaler Geschwindigkeit im Normalbetrieb)	58 dB
Leistungsaufnahme im Aus-Zustand (W)	0,48 W

Das Modell wurde auf dem Unionsmarkt in Verkehr gebracht , und zwar ab dem 01/07/2024.



EPREL-Eintragungsnummer 2065379

<https://eprel.ec.europa.eu/qr/2065379>

**Lieferant:** Chal -Tec GmbH (Bevollmächtigter)

**Website:**

**Kundenbetreuung:**

**Name:** Customer\_service

**Website:** <https://www.elektronik-star.de/info/Impressum/>

**E-Mail-Adresse:** [info@electronic-star.de](mailto:info@electronic-star.de)

**Telefonnummer:** +49303001385500

**Anschrift:**

Mühlenstraße 25  
10243 Berlin  
Deutschland

# Produktdatenblatt

Delegierte Verordnung (EU) Nr. 65/2014

Name oder Warenzeichen des Lieferanten	<b>Klarstein</b>
Modellkennung	<b>10046377, 10048642</b>
Jährlicher Energieverbrauch	<b>11,8 kWh/Jahr</b>
Energieeffizienzklasse	<b>A++</b>
Fluiddynamische Effizienz	<b>31,7</b>
Klasse für die fluiddynamische Effizienz	<b>A</b>
Beleuchtungseffizienz	<b>25,0 lx/W</b>
Beleuchtungseffizienzklasse	<b>B</b>
Fettabscheidegrad	<b>69,5 %</b>
Klasse für den Fettabscheidegrad	<b>D</b>
Luftstrom (bei minimaler Geschwindigkeit im Normalbetrieb)	<b>169 m³/h</b>
Luftstrom (bei maximaler Geschwindigkeit im Normalbetrieb)	<b>524 m³/h</b>
Luftstrom (bei Betrieb auf der Intensivstufe oder Schnelllaufstufe)	<b>578 m³/h</b>
A-bewertete Luftschallemissionen (bei minimaler Geschwindigkeit im Normalbetrieb)	<b>35 dB</b>
A-bewertete Luftschallemissionen (bei maximaler Geschwindigkeit im Normalbetrieb)	<b>58 dB</b>
Leistungsaufnahme im Aus-Zustand (W)	<b>0,48 W</b>

Das Modell wurde auf dem Unionsmarkt in Verkehr gebracht , und zwar ab dem 01/07/2024.



**EPREL-Eintragungsnummer** 2065433

<https://eprel.ec.europa.eu/qr/2065433>

**Lieferant:** Chal -Tec GmbH (Bevollmächtigter)

**Website:**

## Kundenbetreuung:

**Name:** Customer\_service

**Website:** <https://www.elektronik-star.de/info/Impressum/>

**E-Mail-Adresse:** [info@electronic-star.de](mailto:info@electronic-star.de)

**Telefonnummer:** +49303001385500

## Anschrift:

Mühlenstraße 25  
10243 Berlin  
Deutschland

# Produktdatenblatt

Delegierte Verordnung (EU) Nr. 65/2014

Name oder Warenzeichen des Lieferanten	<b>Klarstein</b>
Modellkennung	<b>10046378</b>
Jährlicher Energieverbrauch	<b>11,8 kWh/Jahr</b>
Energieeffizienzklasse	<b>A++</b>
Fluiddynamische Effizienz	<b>31,7</b>
Klasse für die fluiddynamische Effizienz	<b>A</b>
Beleuchtungseffizienz	<b>28,0 lx/W</b>
Beleuchtungseffizienzklasse	<b>A</b>
Fettabscheidegrad	<b>69,5 %</b>
Klasse für den Fettabscheidegrad	<b>D</b>
Luftstrom (bei minimaler Geschwindigkeit im Normalbetrieb)	<b>169 m³/h</b>
Luftstrom (bei maximaler Geschwindigkeit im Normalbetrieb)	<b>524 m³/h</b>
Luftstrom (bei Betrieb auf der Intensivstufe oder Schnelllaufstufe)	<b>578 m³/h</b>
A-bewertete Luftschallemissionen (bei minimaler Geschwindigkeit im Normalbetrieb)	<b>35 dB</b>
A-bewertete Luftschallemissionen (bei maximaler Geschwindigkeit im Normalbetrieb)	<b>58 dB</b>
Leistungsaufnahme im Aus-Zustand (W)	<b>0,48 W</b>

Das Modell wurde auf dem Unionsmarkt in Verkehr gebracht , und zwar ab dem 01/07/2024.



EPREL-Eintragungsnummer 2065419

<https://eprel.ec.europa.eu/qr/2065419>

**Lieferant:** Chal -Tec GmbH (Bevollmächtigter)

**Website:**

**Kundenbetreuung:**

**Name:** Customer\_service

**Website:** <https://www.elektronik-star.de/info/Impressum/>

**E-Mail-Adresse:** [info@elektronik-star.de](mailto:info@elektronik-star.de)

**Telefonnummer:** +49303001385500

**Anschrift:**

Mühlenstraße 25  
10243 Berlin  
Deutschland

# Produktdatenblatt

Delegierte Verordnung (EU) Nr. 65/2014

Name oder Warenzeichen des Lieferanten	<b>Klarstein</b>
Modellkennung	<b>10046465</b>
Jährlicher Energieverbrauch	<b>11,8 kWh/Jahr</b>
Energieeffizienzklasse	<b>A++</b>
Fluiddynamische Effizienz	<b>31,7</b>
Klasse für die fluiddynamische Effizienz	<b>A</b>
Beleuchtungseffizienz	<b>28,0 lx/W</b>
Beleuchtungseffizienzklasse	<b>A</b>
Fettabscheidegrad	<b>69,5 %</b>
Klasse für den Fettabscheidegrad	<b>D</b>
Luftstrom (bei minimaler Geschwindigkeit im Normalbetrieb)	<b>169 m³/h</b>
Luftstrom (bei maximaler Geschwindigkeit im Normalbetrieb)	<b>524 m³/h</b>
Luftstrom (bei Betrieb auf der Intensivstufe oder Schnelllaufstufe)	<b>578 m³/h</b>
A-bewertete Luftschallemissionen (bei minimaler Geschwindigkeit im Normalbetrieb)	<b>35 dB</b>
A-bewertete Luftschallemissionen (bei maximaler Geschwindigkeit im Normalbetrieb)	<b>58 dB</b>
Leistungsaufnahme im Aus-Zustand (W)	<b>0,48 W</b>

Das Modell wurde auf dem Unionsmarkt in Verkehr gebracht , und zwar ab dem 01/07/2024.



**EPREL-Eintragungsnummer** 2065438

<https://eprel.ec.europa.eu/qr/2065438>

**Lieferant:** Chal -Tec GmbH (Bevollmächtigter)

**Website:**

**Kundenbetreuung:**

**Name:** Customer\_service

**Website:** <https://www.elektronik-star.de/info/Impressum/>

**E-Mail-Adresse:** [info@electronic-star.de](mailto:info@electronic-star.de)

**Telefonnummer:** +49303001385500

**Anschrift:**

Mühlenstraße 25  
10243 Berlin  
Deutschland

# Produktdatenblatt

Delegierte Verordnung (EU) Nr. 65/2014

Name oder Warenzeichen des Lieferanten	<b>Klarstein</b>
Modellkennung	<b>10046466</b>
Jährlicher Energieverbrauch	<b>11,8 kWh/Jahr</b>
Energieeffizienzklasse	<b>A++</b>
Fluiddynamische Effizienz	<b>31,7</b>
Klasse für die fluiddynamische Effizienz	<b>A</b>
Beleuchtungseffizienz	<b>28,0 lx/W</b>
Beleuchtungseffizienzklasse	<b>A</b>
Fettabscheidegrad	<b>69,5 %</b>
Klasse für den Fettabscheidegrad	<b>D</b>
Luftstrom (bei minimaler Geschwindigkeit im Normalbetrieb)	<b>169 m³/h</b>
Luftstrom (bei maximaler Geschwindigkeit im Normalbetrieb)	<b>524 m³/h</b>
Luftstrom (bei Betrieb auf der Intensivstufe oder Schnelllaufstufe)	<b>578 m³/h</b>
A-bewertete Luftschallemissionen (bei minimaler Geschwindigkeit im Normalbetrieb)	<b>35 dB</b>
A-bewertete Luftschallemissionen (bei maximaler Geschwindigkeit im Normalbetrieb)	<b>58 dB</b>
Leistungsaufnahme im Aus-Zustand (W)	<b>0,48 W</b>

Das Modell wurde auf dem Unionsmarkt in Verkehr gebracht , und zwar ab dem 01/07/2024.



**EPREL-Eintragungsnummer** 2065442

<https://eprel.ec.europa.eu/qr/2065442>

**Lieferant:** Chal -Tec GmbH (Bevollmächtigter)

**Website:**

**Kundenbetreuung:**

**Name:** Customer\_service

**Website:** <https://www.elektronik-star.de/info/Impressum/>

**E-Mail-Adresse:** [info@elektronik-star.de](mailto:info@elektronik-star.de)

**Telefonnummer:** +49303001385500


**Anschrift:**

Mühlenstraße 25  
10243 Berlin  
Deutschland



## SPEZIELLE ENTSORGUNGSHINWEISE FÜR VERBRAUCHER IN DEUTSCHLAND

Entsorgen Sie Ihre Altgeräte fachgerecht. Dadurch wird gewährleistet, dass die Altgeräte umweltgerecht verwertet und negative Auswirkungen auf die Umwelt und menschliche Gesundheit vermieden werden. Bei der Entsorgung sind folgende Regeln zu beachten:

- Jeder Verbraucher ist gesetzlich verpflichtet, Elektro- und Elektronikaltgeräte (Altgeräte) sowie Batterien und Akkus getrennt vom Hausmüll zu entsorgen. Sie erkennen die entsprechenden Altgeräte durch folgendes Symbol der durchgestrichenen Mülltonne (WEEE-Symbol). 
- Sie haben Altbatterien und Altakkumulatoren, die nicht vom Altgerät umschlossen sind, sowie Lampen, die zerstörungsfrei aus dem Altgerät entnommen werden können, vor der Abgabe an einer Entsorgungsstelle vom Altgerät zerstörungsfrei zu trennen.
- Bestimmte Lampen und Leuchtmittel fallen ebenso unter das Elektro- und Elektronikgesetz und sind dementsprechend wie Altgeräte zu behandeln. Ausgenommen sind Glühbirnen und Halogenlampen. Entsorgen Sie Glühbirnen und Halogenlampen bitte über den Hausmüll, sofern sie nicht das WEEE-Symbol tragen.
- Jeder Verbraucher ist für das Löschen von personenbezogenen Daten auf dem Elektro- bzw. Elektronikgerät selbst verantwortlich.

### Rücknahmepflicht der Vertreiber

Vertreiber mit einer Verkaufsfläche für Elektro- und Elektronikgeräte von mindestens 400 Quadratmetern sowie Vertreiber von Lebensmitteln mit einer Gesamtverkaufsfläche von mindestens 800 Quadratmetern, die mehrmals im Kalenderjahr oder dauerhaft Elektro- und Elektronikgeräte anbieten und auf dem Markt bereitstellen, sind verpflichtet,

1. bei der Abgabe eines neuen Elektro- oder Elektronikgerätes an einen Endnutzer ein Altgerät des Endnutzers der gleichen Geräteart, das im Wesentlichen die gleichen Funktionen wie das neue Gerät erfüllt, am Ort der Abgabe oder in unmittelbarer Nähe hierzu unentgeltlich zurückzunehmen und
2. auf Verlangen des Endnutzers Altgeräte, die in keiner äußeren Abmessung größer als 25 Zentimeter sind, im Einzelhandelsgeschäft oder in unmittelbarer Nähe hierzu unentgeltlich zurückzunehmen; die Rücknahme darf nicht an den Kauf eines Elektro- oder Elektronikgerätes geknüpft werden und ist auf drei Altgeräte pro Geräteart beschränkt.

- Bei einem Vertrieb unter Verwendung von Fernkommunikationsmitteln ist die unentgeltliche Abholung am Ort der Abgabe auf Elektro- und Elektronikgeräte der Kategorien 1, 2 und 4 gemäß § 2 Abs. 1 ElektroG, nämlich „Wärmeüberträger“, „Bildschirmgeräte“ (Oberfläche von mehr als 100 cm<sup>2</sup>) oder „Großgeräte“ (letztere mit mindestens einer äußeren Abmessung über 50 Zentimeter) beschränkt. Für andere Elektro- und Elektronikgeräte (Kategorien 3, 5, 6) ist eine Rückgabemöglichkeit in zumutbarer Entfernung zum jeweiligen Endnutzer zu gewährleisten.
- Altgeräte dürfen kostenlos auf dem lokalen Wertstoffhof oder in folgenden Sammelstellen in Ihrer Nähe abgegeben werden: [www.take-e-back.de](http://www.take-e-back.de)
- Für Elektro- und Elektronikgeräte der Kategorien 1, 2 und 4 bieten wir auch die Möglichkeit einer unentgeltlichen Abholung am Ort der Abgabe. Beim Kauf eines Neugeräts haben Sie die Möglichkeit, eine Altgerätabholung über die Webseite auszuwählen.
- Batterien können überall dort kostenfrei zurückgegeben werden, wo sie verkauft werden (z. B. Super-, Bau-, Drogeriemarkt). Auch Wertstoff- und Recyclinghöfe nehmen Batterien zurück. Sie können Batterien auch per Post an uns zurücksenden. Altbatterien in haushaltsüblichen Mengen können Sie direkt bei uns von Montag bis Freitag zwischen 08:00 und 16:00 Uhr unter der folgenden Adresse unentgeltlich zurückgeben:

**Chal-Tec Fulfillment GmbH**  
**Norddeutschlandstr. 3**  
**47475 Kamp-Lintfort**

- Wichtig zu beachten ist, dass Lithiumbatterien aus Sicherheitsgründen vor der Rückgabe gegen Kurzschluss gesichert werden müssen (z. B. durch Abkleben der Pole).
- Finden sich unter der durchgestrichenen Mülltonne auf der Batterie zusätzlich die Zeichen Cd, Hg oder Pb ist das ein Hinweis darauf, dass die Batterie gefährliche Schadstoffe enthält (»Cd« steht für Cadmium, »Pb« für Blei und »Hg« für Quecksilber).

### **Hinweis zur Abfallvermeidung**

Indem Sie die Lebensdauer Ihrer Altgeräte verlängern, tragen Sie dazu bei, Ressourcen effizient zu nutzen und zusätzlichen Müll zu vermeiden. Die Lebensdauer Ihrer Altgeräte können Sie verlängern, indem Sie defekte Altgeräte reparieren lassen. Wenn sich Ihr Altgerät in gutem Zustand befindet, könnten Sie es spenden, verschenken oder verkaufen.

---

## HINWEISE ZUM UMWELTSCHUTZ

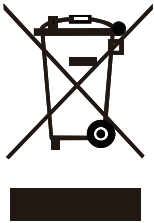
---

- Achten Sie während des Kochens auf eine ausreichende Luftzufuhr, damit die Dunstabzugshaube effizient und mit einem geringen Betriebsgeräusch arbeiten kann.
- Passen Sie die Gebläsedrehzahl an die beim Kochen entstehende Dampfmenge an. Verwenden Sie den Intensivmodus nur bei Bedarf. Je niedriger die Gebläsedrehzahl ist, desto weniger Energie wird verbraucht.
- Wenn beim Garen große Mengen Dampf entstehen, wählen Sie rechtzeitig eine höhere Gebläsedrehzahl. Wenn sich der Kochdampf bereits in der Küche verteilt hat, muss die Dunstabzugshaube länger betrieben werden.
- Schalten Sie die Dunstabzugshaube aus, wenn Sie sie nicht mehr benötigen.
- Schalten Sie die Beleuchtung aus, wenn Sie diese nicht mehr benötigen.
- Reinigen Sie den Filter in regelmäßigen Abständen und tauschen Sie ihn ggf. aus, um die Effektivität des Lüftungssystems zu erhöhen und Brandgefahr zu vermeiden.
- Setzen Sie beim Kochen immer den Deckel auf, um Kochdampf und Kondenswasser zu reduzieren.

---

## HINWEISE ZUR ENTSORGUNG

---



Wenn es in Ihrem Land eine gesetzliche Regelung zur Entsorgung von elektrischen und elektronischen Geräten gibt, weist dieses Symbol auf dem Produkt oder auf der Verpackung darauf hin, dass dieses Produkt nicht im Hausmüll entsorgt werden darf. Stattdessen muss es zu einer Sammelstelle für das Recycling von elektrischen und elektronischen Geräten gebracht werden. Durch regelkonforme Entsorgung schützen Sie die Umwelt und die Gesundheit Ihrer Mitmenschen vor negativen Konsequenzen. Informationen zum Recycling und zur Entsorgung dieses Produkts, erhalten Sie von Ihrer örtlichen Verwaltung oder Ihrem Hausmüllentsorgungsdienst.

---

## HERSTELLER

---

Chal-Tec GmbH, Mühlenstraße 25, 10243 Berlin, Deutschland.  
Kontakt: [info@klarstein.com](mailto:info@klarstein.com)



**Dear Customer,**

Congratulations on purchasing this device. Please read the following instructions carefully and follow them to prevent possible damages. We assume no liability for damage caused by disregard of the instructions and improper use. Scan the QR code to get access to the latest user manual and more product information.




---

## CONTENTS

---

Safety Instructions	22
Installation	24
Button Functions	28
Cleaning and Care	28
Troubleshooting	29
Product Data Sheet	30
Notes on Environmental Protection	35
Disposal Considerations	35
Manufacturer & Importer (UK)	35

---

## TECHNICAL DATA

---

Item number	10046376, 10046378, 10046465, 10046466	10046377, 10048642
Version	60 cm	90 cm
Power supply	220-240 V ~ 50/60 Hz	
<b>Note:</b> You can purchase an activated carbon filter separately for this cooker hood under item number 10032844. Please visit our website: <a href="http://www.klarstein.co.uk">www.klarstein.co.uk</a>		

---

## SAFETY INSTRUCTIONS

---

- Thank you for purchasing this cooker hood. Please read the instruction manual carefully before you use the cooker hood, and keep it in a safe place.
- The installation work must be carried out by a qualified electrician or competent person. Before you use the cooker hood, make sure that the voltage (V) and the frequency (Hz) indicated on the cooker hood are exactly the same as the voltage and the frequency in your home.
- The manufacturer and the agent will not bear any responsibility for the damage caused by inappropriate installation and usage.
- Children under the age of 8 must not use the cooker hood.
- The appliance is not intended for commercial use, but only for household and similar environments.
- The cooker hood and its filter mesh should be cleaned regularly in order to keep it in good working order.
- Before cleaning, switch the power off at the main supply.
- Clean the cooker hood according to the instruction manual and keep the cooker hood from the danger of burning.
- Prohibit putting the cooker hood by fire.
- If the appliance does not function normally, contact the manufacturer or a specialist company.
- This device may be only used by children 8 years old or older and persons with limited physical, sensory and mental capabilities and / or lack of experience and knowledge, provided that they have been instructed in use of the device by a responsible person who understands the associated risks.
- If the supply cord is damaged, it must be replaced by the manufacturer, its service agent or similarly qualified persons in order to avoid a hazard.
- If the range hood is used at the same time as appliances burning gas or other fuels, the room must be adequately ventilated.
- Do not flambé under the range hood. Accessible parts may become hot when used with cooking appliances.

### Important hints on installation

- The air must not be discharged into a flue that is used for exhausting fumes from appliances burning gas or other fuels (not applicable to appliances that only discharge the air back into the room).
- Regulations concerning the discharge of air have to be fulfilled.

## Important notes about the extraction mode



### WARNING

Risk of poisoning from exhaust gases sucked back. Never operate the device in extraction mode simultaneously with an open flue appliance when there is not adequate airflow guaranteed.

Open flue combustion equipment (for example, gas, oil, wood or coal-fired heaters, tankless water heaters, water heaters) pulls combustion air from the room and runs it through an exhaust pipe or chimney to the outside. In the extraction mode, indoor air is removed from the kitchen and the adjacent rooms - without sufficient air intake this creates a vacuum. Toxic gases from the chimney or extraction flue can thereby be sucked back into the living spaces.

- Always ensure that a sufficient supply of fresh air is guaranteed and that the air can circulate.
- An air supply / extractor box alone does not ensure compliance with the limit value.

Safe operation is only possible when the negative pressure in the room where the appliance is located does not exceed 4 Pa (0.04 mbar). This can be achieved when the air required for combustion can flow through openings that are not closable, for example in doors, windows, in conjunction with an air supply / extractor box or through other technical measures. In any case, consult a qualified chimney sweep who can assess the entire ventilation of your house and propose appropriate measures for adequate ventilation.

If the hood is used exclusively in the recirculation mode, unrestricted operation is possible.

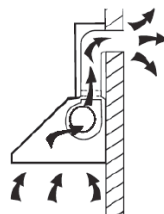
## Important note on disassembly of the device

- Disassembly is similar to installation/assembly in reverse order.
- Take a second person to help you during disassembly to avoid injuries.

## INSTALLATION

### Preparation

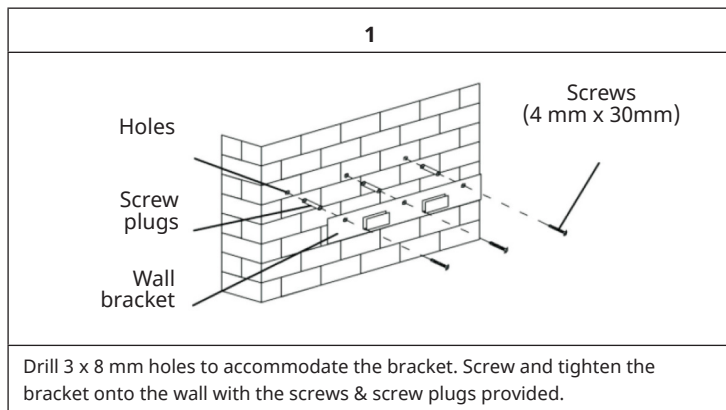
If you have an outlet to the outside, your cooker hood can be connected as below picture by means of an extraction duct (enamel, aluminium, flexible pipe or inflammable material with an interior diameter of 150mm)



- Before installation, turn the unit off and unplug it from the outlet.
- The cooker hood should be placed at a distance of 65~75cm above the cooking plane for best effect.

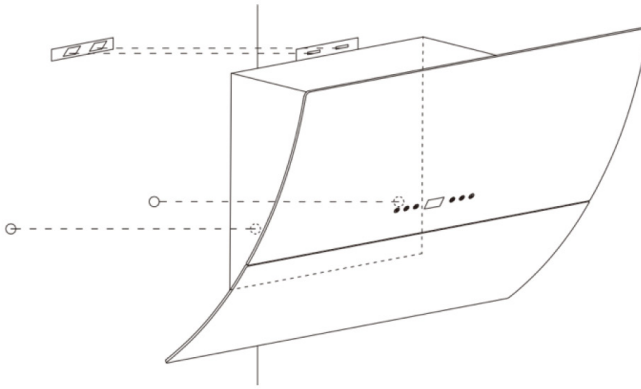
### Installation (Vent outside)

**Note:** When the range hood and appliance supplied with energy other than electricity are simultaneously in operation, the negative pressure in the room must be not exceed 4 Pa ( $4 \times 10^{-5}$  Bar).





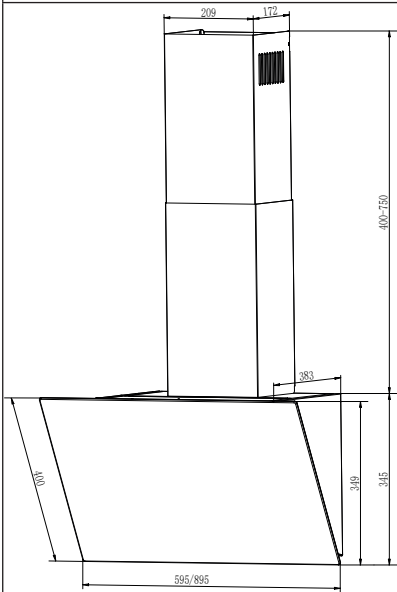
2

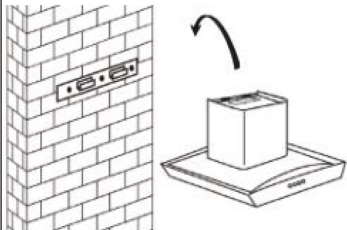
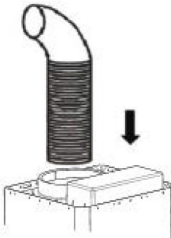


For inclined panel model, you need to drill 2 x 8 mm extra holes and use screw plugs and screws before installation.


### Dimensions

**10046376, 10046377, 10046378, 10046465, 10046466, 10048642**

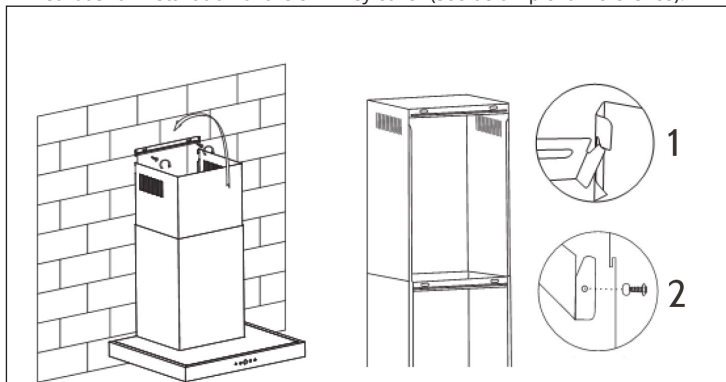


3	4
	
<p>Leave up the cooker hood and hang onto the wall bracket hook.</p>	<p>Fix the one-way-valve to the air outlet of the cooker hood. Then, attached the exhaust pipe onto the one-way-valve.</p>

### Chimney installation

<p>Put the upper chimney into lower chimney. Then pulling out the upper chimney upwards. Adjust to reach the height required. Measure the appropriate height and drill 2x8 mm holes to accommodate the plate. Screw and tighten the upper wall with 2 screws provided.</p>	
----------------------------------------------------------------------------------------------------------------------------------------------------------------------------------------------------------------------------------------------------------------------------	------------------------------------------------------------------------------------

2 methods for installation of the chimney cover (see below pic for reference).



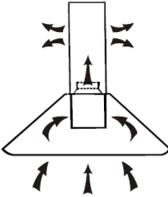
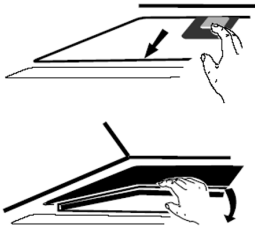
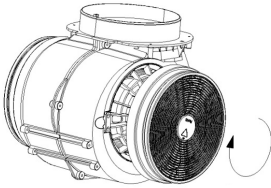
1. After drilled the 2 holes and fixed the hook, hang the chimney cover by matching the both side lock (Pic1).
2. After drilled the 2 holes and fixed the hook, install the chimney cover by locking with 2 screws in both side holes (Pic2).

## Installation (Vent inside)







If you do not have an outlet to the outside, exhaust pipe is not required and the installation is similar to the one show in section "Installation (Vent outside)".

## Installing the Carbon Filter

**Note:** You can purchase an activated carbon filter separately for this cooker hood under item number 10032844. Please visit our website: [www.klarstein.co.uk](http://www.klarstein.co.uk)

1	2
	
<p>Activated carbon filter can be used to trap odours.</p>	<p>In order to install the activated carbon filter, the grease filter should be detached first. Press the lock and pull it downward.</p>
3	
	<p>Plug the activated carbon filter into the unit and turn it in clockwise direction. Repeat the same on the other side. Make sure the filter is securely locked. Otherwise, it would loosen and cause dangerous. When activated carbon filter attached, the suction power will be lower.</p>

## BUTTON FUNCTIONS

	
	Digital display key: Press this key to make power on and off.
	Power down key: On working condition, press this key to decrease the power one level.
	Power up key: On working condition, press this key to increase the power one level.
	Delay key: On stand-by and working condition, press this key for 3s, the digital display blinks, we can set the delay power off time from 1 minute to 9 minutes; press the key again to save the setting. If 10s no pressing, then the setting would be saved automatically. When the motor is on and the delay setting is saved, we can still adjust the setting, and the display window all display the countdown time. When the motor is not working, can just set the delay time, does not have countdown function. The delay would turn to countdown time when the motor is working.
	Light key: Press one time for turning the light on, press another to turn the light off.

**Note:** On working condition, the display would off if 2 minutes without pressing, press again, the key lights on.

## CLEANING AND CARE

### Monthly Cleaning for Grease Filter

Clean the filter every month can prevent any risk of fire. The filter collects grease, smoke and dust, so the filter is directly affecting the efficiency of the cooker hood. If not cleaned, the grease residue (potential flammable) will saturate on the filter. Clean it with household cleaning detergent.

## Annual Cleaning for Activated Filter

Apply solely to unit that installed as a recirculation unit (not vented to the outside). This filter traps odours and must be replaced at least once a year depending on how frequent the cooker hood used.

### Replacing Bulbs

- Switch the unit off and unplug the appliance.
- Remove the lamp cover by unscrewing the 2 screws.
- Unscrew the incandescent bulb. Replace with the same type and rated bulb.

## TROUBLESHOOTING

Fault	Cause	Solution
Light on, but fan does not work	The fan blade is jammed.	Switch of the unit and repair by qualified service personnel only.
	The motor is damaged.	
Both light and fan do not work	light bulb burn.	Replace the bulb with correct rating.
	Power cord looses.	Plug in to the power supply again.
Serious Vibra-tion of the unit	The fan blade is damaged.	Switch of the unit and repair by qualified service personnel only.
	The fan motor is not fixed tightly.	
	The unit is not hung properly on the bracket.	Take down the unit and check whether the bracket is in proper location.
Suction per-formance not good	Too long distance between the unit and the cooking plane	Readjust the distance to 65-75 cm

## PRODUCT DATA SHEET

### Product fiche

Delegated Regulation (EU) 65/2014

Supplier name or trademark	<b>Klarstein</b>
Model identifier	<b>10046376</b>
Annual Energy Consumption	<b>11,8 kWh/annum</b>
Energy Efficiency Class	<b>A++</b>
Fluid Dynamic Efficiency	<b>31,7</b>
Fluid Dynamic Efficiency class	<b>A</b>
Lighting Efficiency	<b>28,0 Lux/W</b>
Lighting Efficiency class	<b>A</b>
Grease Filtering Efficiency	<b>69,5 %</b>
Grease Filtering Efficiency class	<b>D</b>
Air flow (min speed normal use)	<b>169 m<sup>3</sup>/h</b>
Air flow (max speed normal use)	<b>524 m<sup>3</sup>/h</b>
Air flow (intensive or boost use)	<b>578 m<sup>3</sup>/h</b>
Airborne acoustical A-weighted sound power emissions (min speed normal use)	<b>35 dB</b>
Airborne acoustical A-weighted sound power emissions (max speed normal use)	<b>58 dB</b>
Power consumption in off mode (W)	<b>0,48 W</b>

Model placed on the Union market from 01/07/2024.



**EPREL registration number:** 2065379

<https://eprel.ec.europa.eu/gr/2065379>

**Supplier:** Chal -Tec GmbH (Authorised representative)

**Website:**

**Customer care service:**

**Name:** Customer\_service

**Website:** <https://www.elektronik-star.de/Info/Impressum/>

**Email:** [info@electronic-star.de](mailto:info@electronic-star.de)

**Phone:** +49303001385500

**Address:**  
Mühlenstraße 25  
10243 Berlin  
Germany

## Product fiche

Delegated Regulation (EU) 65/2014

Supplier name or trademark	<b>Klarstein</b>
Model identifier	<b>10046377, 10048642</b>
Annual Energy Consumption	<b>11,8 kWh/annum</b>
Energy Efficiency Class	<b>A++</b>
Fluid Dynamic Efficiency	<b>31,7</b>
Fluid Dynamic Efficiency class	<b>A</b>
Lighting Efficiency	<b>25,0 Lux/W</b>
Lighting Efficiency class	<b>B</b>
Grease Filtering Efficiency	<b>69,5 %</b>
Grease Filtering Efficiency class	<b>D</b>
Air flow (min speed normal use)	<b>169 m³/h</b>
Air flow (max speed normal use)	<b>524 m³/h</b>
Air flow (intensive or boost use)	<b>578 m³/h</b>
Airborne acoustical A-weighted sound power emissions (min speed normal use)	<b>35 dB</b>
Airborne acoustical A-weighted sound power emissions (max speed normal use)	<b>58 dB</b>
Power consumption in off mode (W)	<b>0,48 W</b>

Model placed on the Union market from 01/07/2024.



**EPREL registration number:** 2065433

<https://eprel.ec.europa.eu/qr/2065433>

**Supplier:** Chal -Tec GmbH (Authorised representative)

**Website:**

**Customer care service:**

**Name:** Customer\_service

**Website:** <https://www.elektronik-star.de/info/Impressum/>

**Email:** [info@elektronik-star.de](mailto:info@elektronik-star.de)

**Phone:** +49303001385500

**Address:**

Mühlenstraße 25  
10243 Berlin  
Germany

## Product fiche

Delegated Regulation (EU) 65/2014

Supplier name or trademark	<b>Klarstein</b>
Model identifier	<b>10046378</b>
Annual Energy Consumption	<b>11,8 kWh/annum</b>
Energy Efficiency Class	<b>A++</b>
Fluid Dynamic Efficiency	<b>31,7</b>
Fluid Dynamic Efficiency class	<b>A</b>
Lighting Efficiency	<b>28,0 Lux/W</b>
Lighting Efficiency class	<b>A</b>
Grease Filtering Efficiency	<b>69,5 %</b>
Grease Filtering Efficiency class	<b>D</b>
Air flow (min speed normal use)	<b>169 m³/h</b>
Air flow (max speed normal use)	<b>524 m³/h</b>
Air flow (intensive or boost use)	<b>578 m³/h</b>
Airborne acoustical A-weighted sound power emissions (min speed normal use)	<b>35 dB</b>
Airborne acoustical A-weighted sound power emissions (max speed normal use)	<b>58 dB</b>
Power consumption in off mode (W)	<b>0,48 W</b>

Model placed on the Union market from 01/07/2024.



**EPREL registration number:** 2065419

<https://eprel.ec.europa.eu/qr/2065419>

**Supplier:** Chal -Tec GmbH (Authorised representative)

**Website:**

**Customer care service:**

**Name:** Customer\_service

**Website:** <https://www.elektronik-star.de/info/Impressum/>

**Email:** [info@elektronik-star.de](mailto:info@elektronik-star.de)

**Phone:** +49303001385500

**Address:**

Mühlenstraße 25  
10243 Berlin  
Germany



# Product fiche

Delegated Regulation (EU) 65/2014

Supplier name or trademark	<b>Klarstein</b>
Model identifier	<b>10046465</b>
Annual Energy Consumption	<b>11,8 kWh/annum</b>
Energy Efficiency Class	<b>A++</b>
Fluid Dynamic Efficiency	<b>31,7</b>
Fluid Dynamic Efficiency class	<b>A</b>
Lighting Efficiency	<b>28,0 Lux/W</b>
Lighting Efficiency class	<b>A</b>
Grease Filtering Efficiency	<b>69,5 %</b>
Grease Filtering Efficiency class	<b>D</b>
Air flow (min speed normal use)	<b>169 m³/h</b>
Air flow (max speed normal use)	<b>524 m³/h</b>
Air flow (intensive or boost use)	<b>578 m³/h</b>
Airborne acoustical A-weighted sound power emissions (min speed normal use)	<b>35 dB</b>
Airborne acoustical A-weighted sound power emissions (max speed normal use)	<b>58 dB</b>
Power consumption in off mode (W)	<b>0,48 W</b>

Model placed on the Union market from 01/07/2024.



EPREL registration number: 2065438

<https://eprel.ec.europa.eu/qr/2065438>

**Supplier:** Chal -Tec GmbH (Authorised representative)

**Website:**

**Customer care service:**

**Name:** Customer\_service

**Website:** <https://www.elektronik-star.de/info/Impressum/>

**Email:** [info@electronic-star.de](mailto:info@electronic-star.de)

**Phone:** +49303001385500

**Address:**

Mühlenstraße 25  
10243 Berlin  
Germany

## Product fiche

Delegated Regulation (EU) 65/2014

Supplier name or trademark	<b>Klarstein</b>
Model identifier	<b>10046466</b>
Annual Energy Consumption	<b>11,8 kWh/annum</b>
Energy Efficiency Class	<b>A++</b>
Fluid Dynamic Efficiency	<b>31,7</b>
Fluid Dynamic Efficiency class	<b>A</b>
Lighting Efficiency	<b>28,0 Lux/W</b>
Lighting Efficiency class	<b>A</b>
Grease Filtering Efficiency	<b>69,5 %</b>
Grease Filtering Efficiency class	<b>D</b>
Air flow (min speed normal use)	<b>169 m³/h</b>
Air flow (max speed normal use)	<b>524 m³/h</b>
Air flow (intensive or boost use)	<b>578 m³/h</b>
Airborne acoustical A-weighted sound power emissions (min speed normal use)	<b>35 dB</b>
Airborne acoustical A-weighted sound power emissions (max speed normal use)	<b>58 dB</b>
Power consumption in off mode (W)	<b>0,48 W</b>

Model placed on the Union market from 01/07/2024.



**EPREL registration number:** 2065442

<https://eprel.ec.europa.eu/qr/2065442>

**Supplier:** Chal -Tec GmbH (Authorised representative)

**Website:**

**Customer care service:**

**Name:** Customer\_service

**Website:** <https://www.elektronik-star.de/info/Impressum/>

**Email:** [info@elektronik-star.de](mailto:info@elektronik-star.de)

**Phone:** +49303001385500

**Address:**

Mühlenstraße 25  
10243 Berlin  
Germany

---

## NOTES ON ENVIRONMENTAL PROTECTION

---

- During cooking, make sure that there is sufficient air supply so that the cooker hood can operate efficiently and with low operating noise.
- Adjust the fan speed to the amount of steam produced during cooking. Use the intensive mode only when necessary. The lower the fan speed, the less energy is consumed.
- If large amounts of steam are produced during cooking, select a higher fan speed in good time. If the cooking steam has already dispersed in the kitchen, the cooker hood must be operated longer.
- Switch off the cooker hood when you no longer need it.
- Switch off the lighting when you no longer need it.
- Clean the filter at regular intervals and replace it if necessary to increase the effectiveness of the ventilation system and prevent fire hazards.
- Always put the lid on when cooking to reduce cooking steam and condensation.

---

## DISPOSAL CONSIDERATIONS

---



If there is a legal regulation for the disposal of electrical and electronic devices in your country, this symbol on the product or on the packaging indicates that this product must not be disposed of with household waste. Instead, it must be taken to a collection point for the recycling of electrical and electronic equipment. By disposing of it in accordance with the rules, you are protecting the environment and the health of your fellow human beings from negative consequences. For information about the recycling and disposal of this product, please contact your local authority or your household waste disposal service.

---

## MANUFACTURER & IMPORTER (UK)

---

Chal-Tec GmbH, Mühlenstraße 25, 10243 Berlin, Germany.  
Contact: [info@klarstein.com](mailto:info@klarstein.com)



**Estimado cliente:**

Le felicitamos por la adquisición de este producto. Lea atentamente las siguientes instrucciones y síguelas para evitar posibles daños. No asumimos ninguna responsabilidad por los daños causados por el incumplimiento de las instrucciones y el uso inadecuado. Escanee el siguiente código QR para obtener acceso a la última guía del usuario y más información sobre el producto:

**ÍNDICE**

Indicaciones de seguridad	38
Instalación	40
Funciones de las teclas	44
Limpieza y mantenimiento	44
Detección y resolución de problemas	45
Ficha técnica del producto	46
Notas para cuidar del medio ambiente	51
Indicaciones sobre la retirada del aparato	51
Fabricante	51

**DATOS TÉCNICOS**

Número de artículo	10046376, 10046378, 10046465, 10046466	10046377, 10048642
Versión	60 cm	90 cm
Fuente de alimentación	220-240 V ~ 50/60 Hz	
<b>Nota:</b> Para esta campana extractora puede adquirir un filtro de carbón activo con el número de artículo 10032844. Para ello, visite nuestra página web: <a href="http://www.klarstein.es">www.klarstein.es</a>		

---

## INDICACIONES DE SEGURIDAD

---

- Lea atentamente todas las indicaciones y conserve este manual para consultas posteriores.
- Los trabajos de montaje deben ser realizados solamente por un electricista u otro profesional. Antes de utilizar la campana extractora, asegúrese de que la tensión (V) y la frecuencia indicada en la campana extractora (Hz) coinciden con la tensión (V) y frecuencia (Hz) de su suministro eléctrico.
- La empresa no se responsabiliza de los daños ocasionados por un uso o instalación indebida del producto.
- Los niños menores de 8 años no deben utilizar la campana extractora.
- Este aparato no ha sido concebido para un uso comercial, sino doméstico o para entornos similares.
- Limpie el aparato y el filtro con regularidad para que el aparato funcione siempre de manera eficiente. Desconecte el enchufe antes de limpiar el aparato.
- Limpie el aparato solamente según se describe en estas instrucciones.
- No utilice fuentes de ignición bajo la campana extractora.
- Si el aparato no funciona correctamente, contacte inmediatamente con el fabricante.
- Este aparato puede ser utilizado por niños mayores de 8 años y personas con discapacidades físicas, sensoriales y mentales y/o con falta de experiencia y conocimientos, siempre y cuando hayan sido instruidos sobre el uso del aparato y comprendan los peligros y riesgos asociados.
- Si el cable de alimentación o el enchufe están dañados, deberán ser sustituidos por el fabricante, un servicio técnico autorizado o una persona igualmente cualificada.
- Si utiliza la campana extractora con hornillos y entren en combustión el gas u otras sustancias combustibles, deberá garantizar una buena ventilación de la sala.
- No flamee nada bajo la campana extractora.
- Advertencia: La superficie del aparato puede alcanzar temperaturas muy elevadas durante el funcionamiento.

### Indicaciones importantes de instalación

- El aire no puede desviarse a un tiro de salida que se emplee para evacuar humos de gases u otras sustancias inflamables (no se aplica para aparatos que solo desvíen el aire a la sala).
- Siga todas las disposiciones locales para montar las instalaciones de ventilación.

## Notas importantes acerca del modo de extracción



### ADVERTENCIA

Peligro de muerte, riesgo de intoxicación provocado por gases en combustión aspirados. Nunca ponga en funcionamiento la función de extracción simultáneamente con un dispositivo que genere calor en una estancia estanca si no se ha garantizado una ventilación suficiente.

Los dispositivos no estancos que generan calor (por ejemplo, radiadores que funcionan con gas, aceite, madera o carbón, calentadores, calentadores de agua) extraen el aire de combustión de la estancia correspondiente y canalizan el aire de salida por medio de un tiro (por ejemplo una chimenea) hacia el exterior. Al encender simultáneamente una campana extractora, el aire de la cocina y de las estancias colindantes se extrae y sin suficiente aire adicional se produce el fenómeno de presión hipoatmosférica. Los gases nocivos de la chimenea o del orificio de salida retornan a la estancia.

- Siempre debe proveer de suficiente aire adicional a la estancia.
- Un conducto de ventilación y evacuación no garantiza en su totalidad que se cumpla el valor límite.

Solo se garantizará un funcionamiento sin riesgos cuando presión hipoatmosférica en la estancia del dispositivo generador de calor no supere los 4 Pa (0,04 mbar). Esto podrá conseguirse cuando el aire necesario para la combustión pueda circular por orificios sin cierre, como puertas o ventanas, junto con un conducto de ventilación o evacuación o a través de otros medios técnicos. En cualquier caso, siga el consejo del constructor de chimeneas autorizado que pueda evaluar la conexión de ventilación general de su hogar y tomar las medidas necesarias.

Si pone en funcionamiento la campana extractora en modo circulación de aire, puede utilizarla sin ninguna limitación.

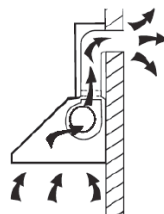
### Nota importante sobre el desmontaje del aparato

- El desmontaje es igual que el montaje pero en orden inverso.
- Al desmontar el aparato, pida ayuda a una segunda persona para evitar lesiones.

## INSTALACIÓN

### Preparación

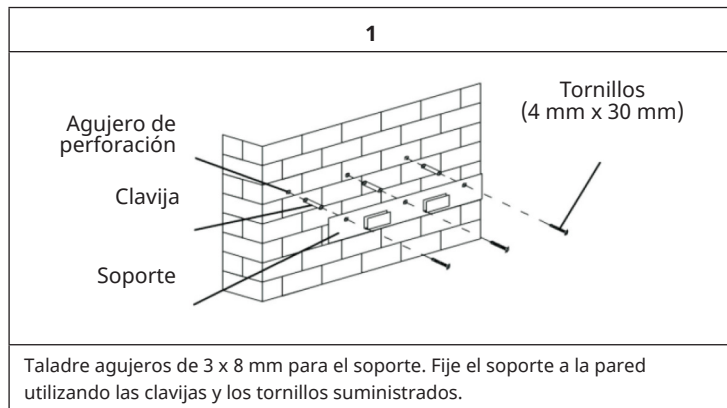
Si tiene una campana extractora con salida exterior, usted puede instalar la campana como se muestra en la imagen de la derecha. El conducto debe tener un diámetro de al menos 150 mm y estar hecho de esmalte, aluminio o un tubo flexible y resistente al calor.



- Apague la unidad y desenchúfela antes de instalarla.
- La campana extractora debe ser instalada a una altura de 65-75 cm por encima de la placa de cocción.

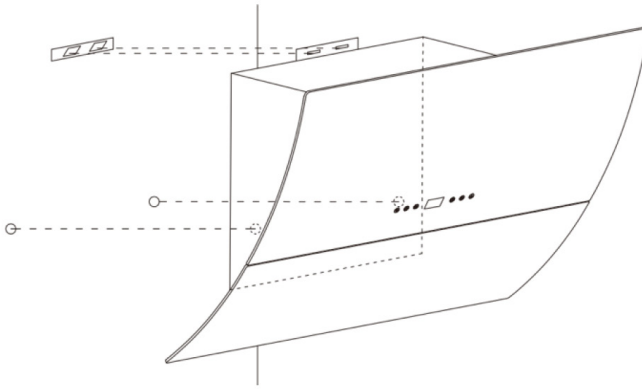
### Instalación con ventilación externa

**Nota:** Si el aire se expulsa hacia el exterior, tenga en cuenta las instrucciones de seguridad para el funcionamiento del dispositivo. Si la campana extractora funciona simultáneamente con un aparato que extrae su energía de una fuente distinta de la eléctrica, la presión negativa en la habitación no debe superar los 4 Pa ( $4 \times 10^{-5}$  bar).





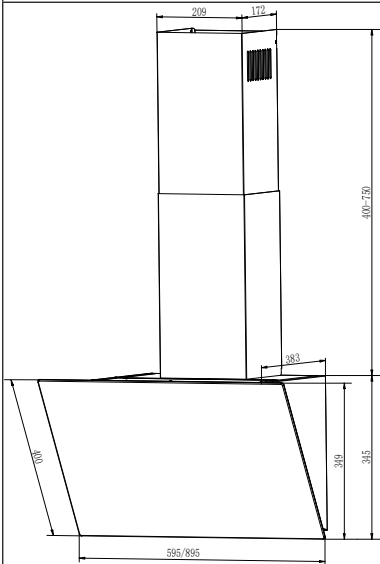
2

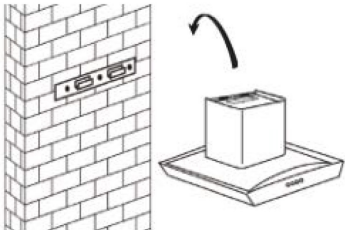
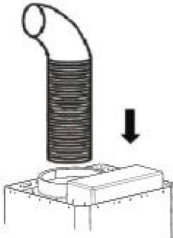


Para los modelos con oblicuidad, es necesario taladrar dos orificios adicionales (8 mm) antes del montaje. Inserte las clavijas y los tornillos antes de colgar la campana extractora en la pared.

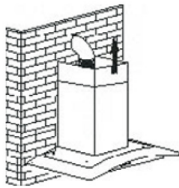
### Dimensiones

**10046376, 10046377, 10046378, 10046465, 10046466, 10048642**



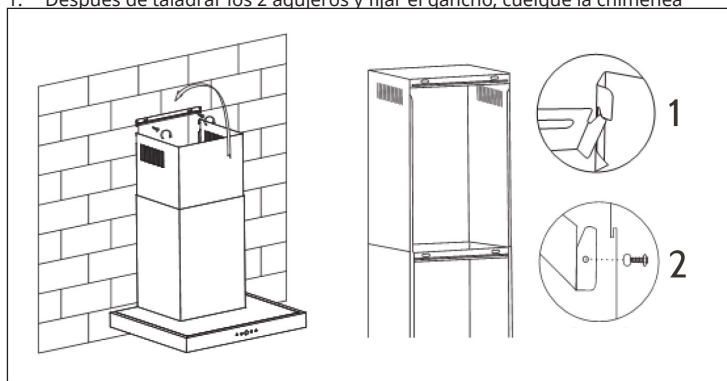
3	4
	
<p>Levante la campana extractora y cuélguela en el soporte.</p>	<p>Conecte la válvula unidireccional a la salida de aire de la campana extractora. A continuación, conecte la manguera de aire de escape a la válvula unidireccional.</p>

### Instalación de la chimenea

<p>Empuje la chimenea interior en la chimenea exterior (chimenea de abajo) y ajuste la altura según sea necesario. Mida la altura adecuada y taladre agujeros de 2x8 mm para fijar la barra de sujeción. Atornille la barra de sujeción con 2 tornillos.</p>	
--------------------------------------------------------------------------------------------------------------------------------------------------------------------------------------------------------------------------------------------------------------	------------------------------------------------------------------------------------

Hay 2 maneras de fijar la chimenea interior (ver foto):

1. Después de taladrar los 2 agujeros y fijar el gancho, cuelgue la chimenea



interior en los dos cierres laterales (Fig. 1).

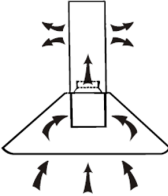
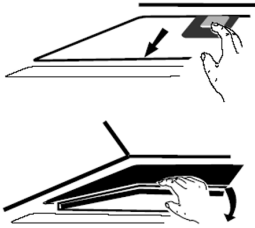
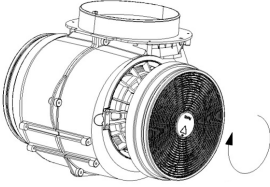
2. Después de taladrar los 2 agujeros y fijar el enganche, la chimenea interior será fijada a los dos agujeros laterales con 2 tornillos (Fig. 2).

## Instalación con ventilación interior




Si no tiene un conducto de humos externo, no necesitará un tubo de escape. La instalación corresponde a la instalación con ventilación externa.

## Instalación del filtro de carbón activado

**Nota:** Para esta campana extractora puede adquirir un filtro de carbón activo con el número de artículo 10032844. Para ello, visite nuestra página web: [www.klarstein.es](http://www.klarstein.es)

1	2
	
<p>Con un filtro de carbón activado instalado en las campanas con ventilación interna, es posible filtrar los olores desagradables de los alimentos.</p>	<p>Para poder instalar el filtro, primero debe quitar el filtro de grasa. Presione el cierre y tírelo hacia abajo.</p>
3	
	<p>Coloque el filtro de carbón activado en el ventilador y gírelo en el sentido de las agujas del reloj. Repita el procedimiento en el otro lado. Asegúrese de que el filtro esté bien sujeto, ya que de lo contrario podría aflojarse y ser peligroso. Nota: Con el filtro de carbón activado instalado, la capacidad de extracción disminuye ligeramente.</p>

## FUNCIONES DE LAS TECLAS

	
	Pantalla digital: Pulse este botón para encender y apagar la unidad.
	Reducir la potencia: Pulse este botón durante el funcionamiento para reducir la potencia por un nivel.
	Aumentar la potencia: Pulse este botón durante el funcionamiento para aumentar la potencia por un nivel.
	Temporizador de apagado: Pulse el botón en el modo de espera o durante el funcionamiento durante 3 segundos. La pantalla digital parpadea y usted puede ajustar el temporizador de apagado de 1 minuto a 9 minutos. Pulse de nuevo el botón para guardar el ajuste. Si el botón no es presionado durante 10 segundos después del ajuste, el ajuste se guarda automáticamente. Cuando el motor está en marcha y el temporizador está guardado, todavía se puede ajustar la configuración. El tiempo de cuenta atrás se muestra en la pantalla digital. Si el motor no está en marcha, también puede activar un temporizador de apagado. Se activa en cuanto el motor vuelve a funcionar.
	Botón de luz: Presione una vez para encender la luz, presione otra vez para apagarla.

**Nota:** Si la pantalla está encendida y no se pulsa ninguna tecla durante más de 2 minutos, se apaga. Pulse cualquier botón para volver a encenderlo.

## LIMPIEZA Y MANTENIMIENTO

### Limpieza mensual de los filtros de grasa

Limpie el filtro todos los meses para evitar el riesgo de incendio. El filtro acumula grasa, humo y polvo e influye así en la eficiencia de la campana extractora. Si el filtro no se limpia, se acumularán residuos de grasa. Limpie el filtro con agua y un poco de detergente y déjelo secar al aire después.

## Cambio anual de filtros de carbón activado

Si la unidad se utiliza como unidad de recirculación (no ventilada hacia el exterior), el filtro de carbón activado debe sustituirse al menos una vez al año, dependiendo de la frecuencia de uso de la campana extractora.

## Cambio de la lámpara

1. Apague la unidad y desenchúfela de la toma de corriente.
2. Desatornille y retire los 2 tornillos de la tapa de la lámpara.
3. Desenrosque la lámpara y sustitúyala por una del mismo tipo.

## DETECCIÓN Y RESOLUCIÓN DE PROBLEMAS

Problema	Posible causa	Solución
La luz se enciende pero el ventilador no funciona.	La hoja del ventilador está averiada.	Apague el aparato y contacte con un servicio técnico.
	El motor está averiado.	
La luz y el ventilador no funcionan.	La bombilla está fundida.	Sustituya la bombilla por otra del mismo modelo.
	El aparato no está enchufado.	Conecte el aparato.
El aparato emite fuertes vibraciones.	La hoja del ventilador está averiada.	Apague el aparato y contacte con un servicio técnico.
	El motor no se ha instalado correctamente.	
	El aparato no se ha instalado correctamente en la pared.	Descuelgue el aparato y asegúrese de que está colocado correctamente sobre el soporte.
La potencia extractora es insuficiente.	Demasiada distancia entre la campana y la cocina.	Cuelgue la campana entre 65-75 cm por encima de la superficie de cocción.

## FICHA TÉCNICA DEL PRODUCTO

### Ficha del producto

Reglamento Delegado (UE) 65/2014

Nombre o marca comercial del proveedor	Klarstein
Identificador del modelo	10046376
Consumo anual de energía	11,8 kWh/año
Clase de eficiencia energética	A++
Eficiencia fluidodinámica	31,7
Clase de eficiencia fluidodinámica	A
Eficiencia de iluminación	28,0 Lux/W
Clase de eficiencia de iluminación	A
Eficiencia del filtrado de grasa	69,5 %
Clase de eficiencia del filtrado de grasa	D
Flujo de aire (velocidad mínima en utilización normal)	169 m³/h
Flujo de aire (velocidad máxima en utilización normal)	524 m³/h
Flujo de aire (uso ultrarrápido o reforzado)	578 m³/h
Ruido acústico aéreo emitido ponderado por el valor A (velocidad mínima de utilización normal)	35 dB
Ruido acústico aéreo emitido ponderado por el valor A (velocidad máxima de utilización normal)	58 dB
Consumo eléctrico en modo apagado (W)	0,48 W

Modelo introducido en el mercado de la Unión desde 01/07/2024.



Número de registro EPREL: 2065379

<https://eprel.ec.europa.eu/qr/2065379>

Proveedor: Chal -Tec GmbH (Representante autorizado)

Sitio web:

Servicio de atención al cliente:

Nombre: Customer\_service

Sitio web: <https://www.elektronik-star.de/info/Impressum/>

Correo electrónico: [info@electronic-star.de](mailto:info@electronic-star.de)

Teléfono: +49303001385500

Dirección:  
Mühlenstraße 25  
10243 Berlin  
Alemania

# Ficha del producto

Reglamento Delegado (UE) 65/2014

Nombre o marca comercial del proveedor	<b>Klarstein</b>
Identificador del modelo	<b>10046377, 10048642</b>
Consumo anual de energía	<b>11,8 kWh/año</b>
Clase de eficiencia energética	<b>A++</b>
Eficiencia fluidodinámica	<b>31,7</b>
Clase de eficiencia fluidodinámica	<b>A</b>
Eficiencia de iluminación	<b>25,0 Lux/W</b>
Clase de eficiencia de iluminación	<b>B</b>
Eficiencia del filtrado de grasa	<b>69,5 %</b>
Clase de eficiencia del filtrado de grasa	<b>D</b>
Flujo de aire (velocidad mínima en utilización normal)	<b>169 m³/h</b>
Flujo de aire (velocidad máxima en utilización normal)	<b>524 m³/h</b>
Flujo de aire (uso ultrarrápido o reforzado)	<b>578 m³/h</b>
Ruido acústico aéreo emitido ponderado por el valor A (velocidad mínima de utilización normal)	<b>35 dB</b>
Ruido acústico aéreo emitido ponderado por el valor A (velocidad máxima de utilización normal)	<b>58 dB</b>
Consumo eléctrico en modo apagado (W)	<b>0,48 W</b>

Modelo introducido en el mercado de la Unión desde 01/07/2024.



Número de registro EPREL: 2065433

<https://eprel.ec.europa.eu/qr/2065433>

**Proveedor:** Chal -Tec GmbH (Representante autorizado)

**Sitio web:**

**Servicio de atención al cliente:**

**Nombre:** Customer\_service

**Sitio web:** <https://www.elektronik-star.de/info/Impressum/>

**Correo electrónico:** [info@electronic-star.de](mailto:info@electronic-star.de)

**Teléfono:** +49303001385500

**Dirección:**

Mühlenstraße 25  
10243 Berlin  
Alemania

## Ficha del producto

Reglamento Delegado (UE) 65/2014

Nombre o marca comercial del proveedor	<b>Klarstein</b>
Identificador del modelo	<b>10046378</b>
Consumo anual de energía	<b>11,8 kWh/año</b>
Clase de eficiencia energética	<b>A++</b>
Eficiencia fluidodinámica	<b>31,7</b>
Clase de eficiencia fluidodinámica	<b>A</b>
Eficiencia de iluminación	<b>28,0 Lux/W</b>
Clase de eficiencia de iluminación	<b>A</b>
Eficiencia del filtrado de grasa	<b>69,5 %</b>
Clase de eficiencia del filtrado de grasa	<b>D</b>
Flujo de aire (velocidad mínima en utilización normal)	<b>169 m³/h</b>
Flujo de aire (velocidad máxima en utilización normal)	<b>524 m³/h</b>
Flujo de aire (uso ultrarrápido o reforzado)	<b>578 m³/h</b>
Ruido acústico aéreo emitido ponderado por el valor A (velocidad mínima de utilización normal)	<b>35 dB</b>
Ruido acústico aéreo emitido ponderado por el valor A (velocidad máxima de utilización normal)	<b>58 dB</b>
Consumo eléctrico en modo apagado (W)	<b>0,48 W</b>

Modelo introducido en el mercado de la Unión desde 01/07/2024.



**Número de registro EPREL:** 2065419

<https://eprel.ec.europa.eu/qr/2065419>

**Proveedor:** Chal -Tec GmbH (Representante autorizado)

**Sitio web:**

**Servicio de atención al cliente:**

**Nombre:** Customer\_service

**Sitio web:** <https://www.elektronik-star.de/info/Impressum/>

**Correo electrónico:** [info@electronic-star.de](mailto:info@electronic-star.de)

**Teléfono:** +49303001385500

**Dirección:**

Mühlenstraße 25  
10243 Berlin  
Alemania



# Ficha del producto

Reglamento Delegado (UE) 65/2014

Nombre o marca comercial del proveedor	<b>Klarstein</b>
Identificador del modelo	<b>10046465</b>
Consumo anual de energía	<b>11,8 kWh/año</b>
Clase de eficiencia energética	<b>A++</b>
Eficiencia fluidodinámica	<b>31,7</b>
Clase de eficiencia fluidodinámica	<b>A</b>
Eficiencia de iluminación	<b>28,0 Lux/W</b>
Clase de eficiencia de iluminación	<b>A</b>
Eficiencia del filtrado de grasa	<b>69,5 %</b>
Clase de eficiencia del filtrado de grasa	<b>D</b>
Flujo de aire (velocidad mínima en utilización normal)	<b>169 m³/h</b>
Flujo de aire (velocidad máxima en utilización normal)	<b>524 m³/h</b>
Flujo de aire (uso ultrarrápido o reforzado)	<b>578 m³/h</b>
Ruido acústico aéreo emitido ponderado por el valor A (velocidad mínima de utilización normal)	<b>35 dB</b>
Ruido acústico aéreo emitido ponderado por el valor A (velocidad máxima de utilización normal)	<b>58 dB</b>
Consumo eléctrico en modo apagado (W)	<b>0,48 W</b>

Modelo introducido en el mercado de la Unión desde 01/07/2024.



Número de registro EPREL: 2065438

<https://eprel.ec.europa.eu/qr/2065438>

**Proveedor:** Chal -Tec GmbH (Representante autorizado)

**Sitio web:**

**Servicio de atención al cliente:**

**Nombre:** Customer\_service

**Sitio web:** <https://www.elektronik-star.de/info/Impressum/>

**Correo electrónico:** [info@electronic-star.de](mailto:info@electronic-star.de)

**Teléfono:** +49303001385500

**Dirección:**

Mühlenstraße 25  
10243 Berlin  
Alemania

## Ficha del producto

Reglamento Delegado (UE) 65/2014

Nombre o marca comercial del proveedor	Klarstein
Identificador del modelo	10046466
Consumo anual de energía	11,8 kWh/año
Clase de eficiencia energética	A++
Eficiencia fluidodinámica	31,7
Clase de eficiencia fluidodinámica	A
Eficiencia de iluminación	28,0 Lux/W
Clase de eficiencia de iluminación	A
Eficiencia del filtrado de grasa	69,5 %
Clase de eficiencia del filtrado de grasa	D
Flujo de aire (velocidad mínima en utilización normal)	169 m <sup>3</sup> /h
Flujo de aire (velocidad máxima en utilización normal)	524 m <sup>3</sup> /h
Flujo de aire (uso ultrarrápido o reforzado)	578 m <sup>3</sup> /h
Ruido acústico aéreo emitido ponderado por el valor A (velocidad mínima de utilización normal)	35 dB
Ruido acústico aéreo emitido ponderado por el valor A (velocidad máxima de utilización normal)	58 dB
Consumo eléctrico en modo apagado (W)	0,48 W

Modelo introducido en el mercado de la Unión desde 01/07/2024.



Número de registro EPREL: 2065442

<https://eprel.ec.europa.eu/qr/2065442>

**Proveedor:** Chal -Tec GmbH (Representante autorizado)

**Sitio web:**

**Servicio de atención al cliente:**

**Nombre:** Customer\_service

**Sitio web:** <https://www.elektronik-star.de/info/Impressum/>

**Correo electrónico:** [info@electronic-star.de](mailto:info@electronic-star.de)

**Teléfono:** +49303001385500

**Dirección:**

Mühlenstraße 25  
10243 Berlin  
Alemania

---

## NOTAS PARA CUIDAR DEL MEDIO AMBIENTE

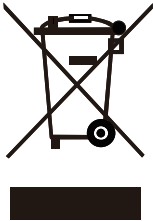
---

- Durante la cocción, asegúrese de que haya un flujo de aire suficiente para que la campana extractora funcione eficazmente y con poco ruido de funcionamiento.
- Ajuste la velocidad del ventilador a la cantidad de vapor producida durante la cocción. Utilice el modo intensivo sólo cuando sea necesario. Cuanto menor sea la velocidad del ventilador, menos energía consume.
- Si se producen grandes cantidades de vapor durante la cocción, seleccione una velocidad de ventilador más alta. Si el vapor de la cocción ya se ha extendido por toda la cocina, la campana extractora debe funcionar durante más tiempo.
- Apague la campana extractora cuando ya no la necesite.
- Apaga la iluminación cuando ya no la necesites.
- Limpie el filtro a intervalos regulares y sustitúyalo si es necesario, para aumentar la eficacia del sistema de ventilación y prevenir los riesgos de incendio.
- Ponga siempre la tapa cuando cocine para reducir el vapor de la cocción y la condensación.

---

## INDICACIONES SOBRE LA RETIRADA DEL APARATO

---



Si en su país existe una disposición legal relativa a la eliminación de aparatos eléctricos y electrónicos, este símbolo estampado en el producto o en el embalaje advierte que no debe eliminarse como residuo doméstico. En lugar de ello, debe depositarse en un punto de recogida de reciclaje de aparatos eléctricos y electrónicos. Una gestión adecuada de estos residuos previene consecuencias potencialmente negativas para el medio ambiente y la salud de las personas. Puede consultar más información sobre el reciclaje y la eliminación de este producto contactando con su administración local o con su servicio de recogida de residuos.

---

## FABRICANTE

---

Chal-Tec GmbH, Mühlenstraße 25, 10243 Berlín, Alemania.  
 Contacto: [info@klarstein.com](mailto:info@klarstein.com)



**Chère cliente, cher client,**

Toutes nos félicitations pour l'acquisition de ce nouvel appareil. Veuillez lire attentivement et respecter les instructions de ce mode d'emploi afin d'éviter d'éventuels dommages. Nous ne saurions être tenus pour responsables des dommages dus au non-respect des consignes et à la mauvaise utilisation de l'appareil. Scannez le QR-Code pour obtenir la dernière version du mode d'emploi et des informations supplémentaires concernant le produit :




---

## SOMMAIRE

---

Consignes de sécurité	54
Installation	56
Touches de commandes	60
Nettoyage et entretien	60
Résolution des problèmes	61
Fiche de données produit	62
Informations sur la protection de l'environnement	67
Informations sur le recyclage	67
Fabricant	67

---

## FICHE TECHNIQUE

---

Numéro d'article	10046376, 10046378, 10046465, 10046466	10046377, 10048642
Version	60 cm	90 cm
Source d'alimentation	220-240 V ~ 50/60 Hz	
<b>Remarque :</b> Vous pouvez également acheter un filtre à charbon actif pour cette hotte aspirante sous le numéro d'article 10032844. Pour cela, consultez notre site Web : <a href="http://www.klarstein.fr">www.klarstein.fr</a>		

---

## CONSIGNES DE SÉCURITÉ

---

- Lisez attentivement toutes les consignes avant d'utiliser l'appareil et conservez ce mode d'emploi pour vous y référer ultérieurement.
- Les travaux de montage doivent être effectués uniquement par électricien professionnel ou un spécialiste. Avant d'utiliser la hotte aspirante, assurez-vous que la tension (V) et la fréquence indiquée sur la hotte aspirante (Hz) correspondent à la tension (V) et à la fréquence (Hz) de votre alimentation.
- Le fabricant ne saurait être tenu responsable des dégâts occasionnés par le non-respect des consignes d'utilisation et d'installation.
- Les enfants de moins de 8 ne doivent pas utiliser la hotte aspirante.
- L'appareil n'est pas destiné à une utilisation commerciale mais au cadre domestique et dans des conditions similaires.
- Nettoyez l'appareil et le filtre régulièrement pour que l'appareil fonctionne toujours de manière efficace.
- Avant le nettoyage, débranchez toujours la fiche de la prise.
- Nettoyez l'appareil exactement comme il est indiqué dans le mode d'emploi.
- N'utilisez aucune flamme libre sous la hotte aspirante.
- Si l'appareil ne fonctionne pas normalement, adressez-vous au fabricant ou à un spécialiste.
- Cet appareil peut être utilisé par des enfants de 8 ans ou plus et des personnes ayant des capacités physiques, sensorielles et mentales limitées et / ou dénuées d'expérience et de connaissances, à condition d'avoir été instruits au fonctionnement de l'appareil par une personne responsable et d'en comprendre les risques associés.
- Si le câble secteur ou la fiche sont endommagés, faites-les remplacer par le fabricant un service professionnel agréé ou une personne de qualification équivalente.
- Si la hotte aspirante est utilisée avec une cuisinière à gaz ou utilisant d'autres combustibles, une ventilation suffisante de la pièce doit être assurée.
- Ne faites pas de flambée sous la hotte aspirante.
- Attention : la surface de l'appareil peut devenir très chaude pendant le fonctionnement.

### Conseils importants pour l'installation

- L'air ne doit pas être dirigé vers une conduite déjà utilisée pour aspirer les gaz de combustion provenant d'une cuisinière à gaz ou utilisant d'autres combustibles (valable même pour les appareils qui ne renvoient pas l'air dans la pièce).
- Respectez les réglementations locales concernant l'installation de dispositifs d'extraction d'air.

## Remarques importantes concernant le mode d'extraction



### MISE EN GARDE

Danger de mort, risques d'intoxication ! Par la ré-aspiration de gaz de combustion. Ne jamais utiliser la fonction d'aspiration de l'appareil en même temps qu'un foyer dépendant de l'air ambiant si l'air frais est insuffisant.

Les foyers dépendants de l'air ambiant (par ex. les systèmes de chauffage au gaz, au fuel, au bois ou au charbon, les chauffe-eaux électriques, les chaudières) extraient l'air de combustion de la pièce où l'appareil est installé et rejettent les gaz résiduels à l'extérieur en les faisant passer par un conduit d'évacuation des gaz (par ex. une cheminée). Lorsque la hotte aspirante est en marche, la cuisine et les pièces adjacentes extraient l'air ambiant – une dépressurisation se produit si le volume d'air frais n'est pas suffisant. Les gaz toxiques d'une cheminée ou d'un foyer seront ré-aspirés dans la pièce d'habitation.

- Ainsi, il est toujours nécessaire de veiller à ce qu'il y ait une quantité suffisante d'air frais.
- Un caisson mural d'aspiration/d'évacuation ne peut pas garantir à lui seul le respect des valeurs limites.

Un fonctionnement sans risque est uniquement possible si la dépressurisation de la pièce où est installé le foyer ne dépasse pas 4 Pa (0,04 mbar). Ceci n'est possible que si l'air nécessaire à la combustion peut circuler par des ouvertures permanentes, par ex. dans des portes, fenêtres associées à un caisson mural d'aspiration/d'évacuation ou par d'autres dispositifs techniques. Dans tous les cas, demander conseil auprès du ramoneur responsable de la circulation de l'air pour l'ensemble du bâtiment, il sera à même de proposer les mesures à prendre pour une aération appropriée.

Si la hotte aspirante est utilisée exclusivement en mode ventilation tournante, son fonctionnement n'est soumis à aucune restriction.

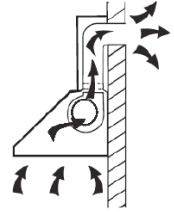
## Remarques importantes pour le démontage de l'appareil

- Pour le démontage, suivez les mêmes étapes que l'installation / montage dans l'ordre inverse.
- Faites-vous aider par une deuxième personne lors du démontage pour éviter les blessures.

## INSTALLATION

### Préparation

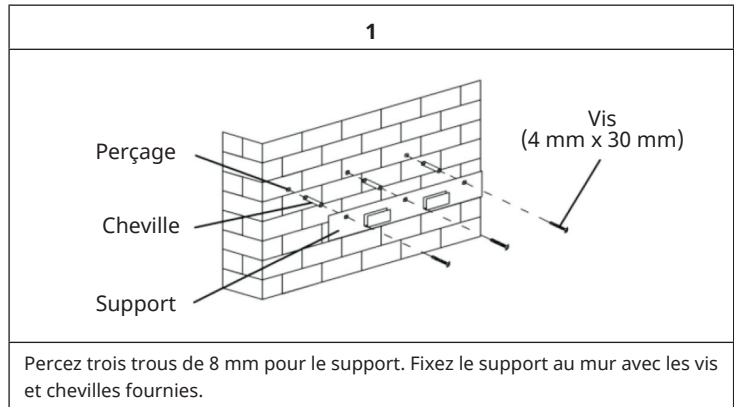
Si vous avez une évacuation vers l'extérieur, vous pouvez installer la hotte comme indiqué sur l'illustration à droite. Le conduit d'extraction doit avoir un diamètre d'au moins 150 mm et être fait d'émail, d'aluminium ou d'un tuyau flexible résistant à la chaleur.



- Éteignez et débranchez l'appareil avant l'installation.
- La hotte doit être placée à une hauteur de 65 à 75 cm au-dessus de la table de cuisson.

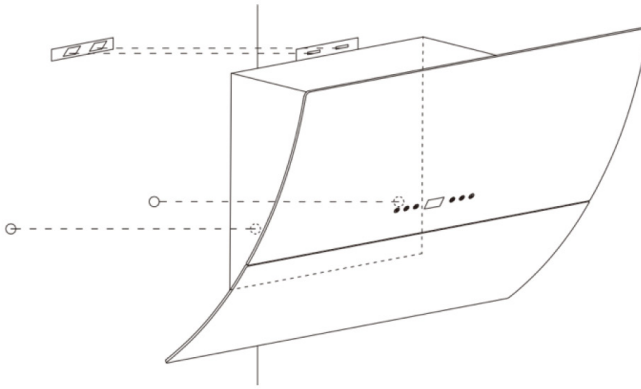
### Installation en extraction d'air

**Remarque :** Respectez les consignes de sécurité pour l'utilisation de l'appareil lorsque l'air est évacué vers l'extérieur. Si la hotte fonctionne simultanément avec un appareil qui tire son énergie d'une source autre que l'électricité, la dépression dans la pièce ne doit pas dépasser 4 Pa (4 x 10<sup>-5</sup> Bar).





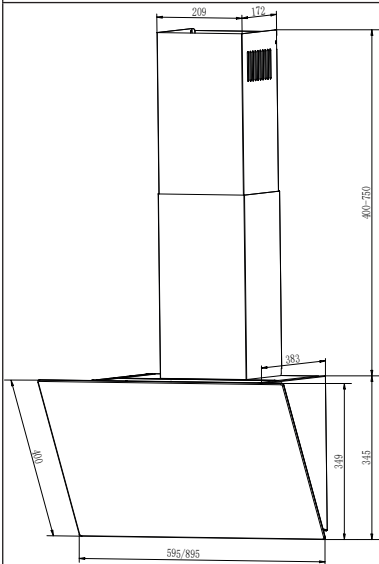
2

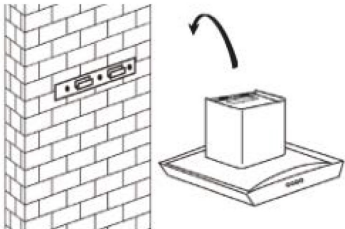
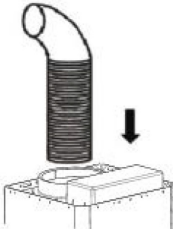


Percez trois trous de 8 mm pour le support. Fixez le support au mur avec les vis et chevilles fournies.

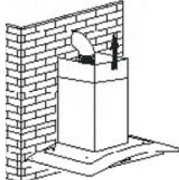
### Dimensions

**10046376, 10046377, 10046378, 10046465, 10046466, 10048642**

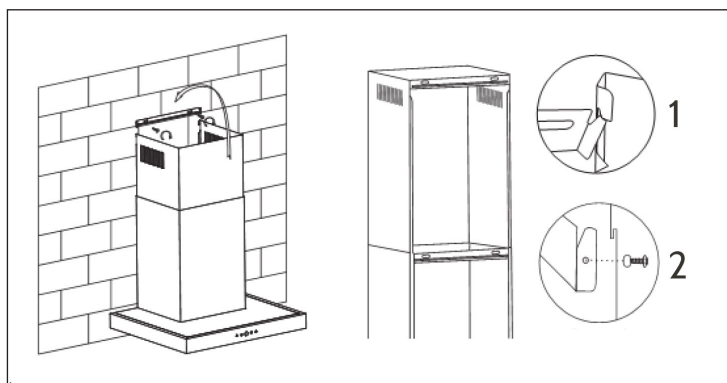


3	4
	
<p>Soulevez la hotte et accrochez-la sur le support.</p>	<p>Fixez la soupape unidirectionnelle à la sortie d'air de la hotte. Fixez ensuite le conduit d'extraction à la soupape unidirectionnelle.</p>

### Installation de la cheminée

<p>Glissez la cheminée intérieure dans la cheminée extérieure (cheminée inférieure) et ajustez la hauteur au besoin. Mesurez la hauteur appropriée et percez deux trous de 8 mm pour la fixation de la bande de maintien. Ensuite, sécurisez la bande de maintien avec 2 vis.</p>	
-----------------------------------------------------------------------------------------------------------------------------------------------------------------------------------------------------------------------------------------------------------------------------------	------------------------------------------------------------------------------------

Vous avez deux possibilités pour le montage de la cheminée intérieure (voir illustration):

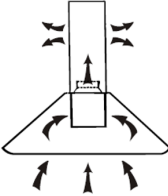
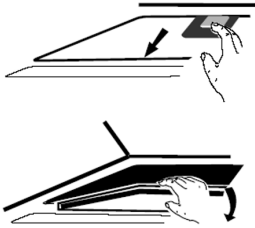
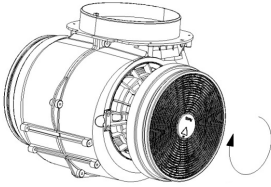


1. Après avoir percé les 2 trous et fixé le crochet, accrochez la cheminée intérieure par aux deux verrous latéraux (schéma 1).
2. Après avoir percé les 2 trous et fixé le crochet, fixez la cheminée intérieure par les deux trous latéraux à l'aide de 2 vis (schéma 2).







## Installation en recirculation d'air

Si vous n'avez pas d'évacuation externe, vous n'avez pas besoin d'un tuyau d'extraction. Le reste de l'installation correspond à l'installation avec extraction.  
Installation de filtres à charbon actif

**Remarque :** Vous pouvez également acheter un filtre à charbon actif pour cette hotte aspirante sous le numéro d'article 10032844. Pour cela, consultez notre site Web : [www.klarstein.fr](http://www.klarstein.fr)

1	2
	
<p>Le filtre à charbon actif permet à la hotte de filtrer et d'éliminer les odeurs désagréables de cuisine.</p>	<p>Pour installer le filtre, vous devez d'abord démonter le filtre à graisse. Appuyez sur la fermeture et abaissez-la.</p>
3	
	<p>Placez le filtre à charbon actif sur le ventilateur et tournez-le dans le sens des aiguilles d'une montre. Répétez la procédure de l'autre côté. Assurez-vous que le filtre est bien serré, sinon il pourrait se détacher et présenter un danger. Remarque : lorsque le filtre à charbon actif est installé, la puissance d'aspiration diminue légèrement.</p>

## TOUCHES DE COMMANDES

	
	Écran numérique : appuyez sur cette touche pour allumer et éteindre l'appareil.
	Réduire la puissance : appuyez sur cette touche pour réduire d'un cran la puissance pendant le fonctionnement.
	Augmenter la puissance : appuyez sur cette touche pour augmenter la puissance d'un cran pendant le fonctionnement.
	Minuterie d'arrêt automatique : en mode veille ou pendant le fonctionnement, appuyez sur la touche pendant 3 secondes. L'affichage numérique clignote et vous pouvez régler la minuterie d'arrêt de 1 minute à 9 minutes. Appuyez à nouveau sur la touche pour enregistrer le paramètre. Si vous n'appuyez pas sur la touche, le réglage est automatiquement sauvegardé au bout de 10 secondes. Lorsque le moteur tourne et que la minuterie est mémorisée, vous pouvez toujours ajuster le réglage. La fenêtre d'affichage indique le compte à rebours. Lorsque le moteur ne fonctionne pas, vous pouvez également définir une minuterie de mise en veille. Celle-ci sera activée dès que le moteur fonctionnera à nouveau.
	Touche d'éclairage : appuyez une fois pour allumer la lumière, une autre fois pour éteindre la lumière.

**Remarque** : Si l'écran est allumé et que vous n'appuyez sur aucune touche pendant plus de 2 minutes, il s'éteint. Appuyez sur n'importe quelle touche pour le réactiver.

## NETTOYAGE ET ENTRETIEN

### Nettoyage mensuel du filtre à graisse

Nettoyez le filtre tous les mois pour éviter un risque d'incendie. Le filtre recueille la graisse, la fumée et la poussière et réduit ainsi l'efficacité de la hotte. Si le filtre n'est pas nettoyé, les restes de graisse s'y accumulent. Nettoyez le filtre avec de l'eau et un peu de liquide vaisselle et faites-le ensuite sécher à l'air.

## Remplacement annuel du filtre à charbon actif

Si l'appareil est utilisé en mode de circulation d'air (non ventilée vers l'extérieur), le filtre à charbon actif doit être remplacé au moins une fois par an, en fonction de la fréquence d'utilisation de la hotte.

## Remplacement d'une ampoule

- 1 Mettez l'appareil hors tension et débranchez la fiche de la prise.
- 2 Dévissez et retirez les 2 vis du couvercle de l'ampoule.
- 3 Dévissez l'ampoule et remplacez-la par une neuve de même type.

## RÉSOLUTION DES PROBLÈMES

Problème	Cause possible	Solution
L'éclairage s'allume mais le ventilateur ne fonctionne pas.	Les pales de ventilation sont cassées.	Éteindre l'appareil et le faire réviser par une entreprise spécialisée.
	Le moteur est endommagé.	
L'éclairage et le ventilateur ne fonctionnent pas.	L'ampoule est usagée.	Remplacer l'ampoule par une autre équivalente.
	L'appareil est débranché.	Brancher l'appareil.
L'appareil produit de fortes vibrations.	Les pales de ventilation sont cassées.	Éteindre l'appareil et le faire réviser par une entreprise spécialisée.
	Le moteur n'est pas bien positionné	
	L'appareil n'est pas bien fixé au mur.	Décrocher l'appareil et s'assurer que les fixations sont correctement installées.
L'aspiration est mauvaise.	Écart trop important entre la hotte et la cuisinière.	Monter la hotte aspirante de telle manière à ce que l'écart avec la cuisinière soit compris entre 65 et 75 cm.

## FICHE DE DONNÉES PRODUIT

### Fiche de produit

Règlement délégué (UE) 65/2014

Nom du fournisseur ou marque commerciale	Klarstein
Référence du modèle	10046376
Consommation annuelle d'énergie	11,8 kWh/an
Classe d'efficacité énergétique	A++
Efficacité fluidodynamique	31,7
Classe d'efficacité fluidodynamique	A
Efficacité lumineuse	28,0 Lux/W
Classe d'efficacité lumineuse	A
Efficacité de filtration des graisses	69,5 %
Classe d'efficacité de filtration des graisses	D
Débit d'air (vitesse minimale en fonctionnement normal)	169 m <sup>3</sup> /h
Débit d'air (vitesse maximale en fonctionnement normal)	524 m <sup>3</sup> /h
Débit d'air (mode intensif ou «boost»)	578 m <sup>3</sup> /h
Émissions acoustiques dans l'air pondérées de la valeur A (vitesse minimale en fonctionnement normal)	35 dB
Émissions acoustiques dans l'air pondérées de la valeur A (vitesse maximale en fonctionnement normal)	58 dB
Consommation d'électricité en mode «arrêt» (W)	0,48 W

Modèle mis sur le marché de l'Union du 01/07/2024.



Numéro d'enregistrement EPREL: 2065379

<https://eprel.ec.europa.eu/qr/2065379>

Fournisseur: Chal -Tec GmbH (Mandataire)

Site web:

Service après-vente:

Nom: Customer\_service

Site web: <https://www.elektronik-star.de/info/Impressum/>

Courriel: [info@electronic-star.de](mailto:info@electronic-star.de)

Téléphone: +49303001385500

Adresse:

Mühlenstraße 25  
10243 Berlin  
Allemagne

# Fiche de produit

Règlement délégué (UE) 65/2014

Nom du fournisseur ou marque commerciale	<b>Klarstein</b>
Référence du modèle	<b>10046377, 10048642</b>
Consommation annuelle d'énergie	<b>11,8 kWh/an</b>
Classe d'efficacité énergétique	<b>A++</b>
Efficacité fluidodynamique	<b>31,7</b>
Classe d'efficacité fluidodynamique	<b>A</b>
Efficacité lumineuse	<b>25,0 Lux/W</b>
Classe d'efficacité lumineuse	<b>B</b>
Efficacité de filtration des graisses	<b>69,5 %</b>
Classe d'efficacité de filtration des graisses	<b>D</b>
Débit d'air (vitesse minimale en fonctionnement normal)	<b>169 m³/h</b>
Débit d'air (vitesse maximale en fonctionnement normal)	<b>524 m³/h</b>
Débit d'air (mode intensif ou «boost»)	<b>578 m³/h</b>
Émissions acoustiques dans l'air pondérées de la valeur A (vitesse minimale en fonctionnement normal)	<b>35 dB</b>
Émissions acoustiques dans l'air pondérées de la valeur A (vitesse maximale en fonctionnement normal)	<b>58 dB</b>
Consommation d'électricité en mode «arrêt» (W)	<b>0,48 W</b>

Modèle mis sur le marché de l'Union du 01/07/2024.



Numéro d'enregistrement EPREL: 2065433

<https://eprel.ec.europa.eu/qr/2065433>

Fournisseur: Chal -Tec GmbH (Mandataire)

Site web:

Service après-vente:

Nom: Customer\_service

Site web: <https://www.elektronik-star.de/info/Impressum/>

Courriel: [info@electronic-star.de](mailto:info@electronic-star.de)

Téléphone: +49303001385500

Adresse:

Mühlenstraße 25  
10243 Berlin  
Allemagne

# Fiche de produit

Règlement délégué (UE) 65/2014

Nom du fournisseur ou marque commerciale	Klarstein
Référence du modèle	10046378
Consommation annuelle d'énergie	11,8 kWh/an
Classe d'efficacité énergétique	A++
Efficacité fluidodynamique	31,7
Classe d'efficacité fluidodynamique	A
Efficacité lumineuse	28,0 Lux/W
Classe d'efficacité lumineuse	A
Efficacité de filtration des graisses	69,5 %
Classe d'efficacité de filtration des graisses	D
Débit d'air (vitesse minimale en fonctionnement normal)	169 m <sup>3</sup> /h
Débit d'air (vitesse maximale en fonctionnement normal)	524 m <sup>3</sup> /h
Débit d'air (mode intensif ou «boost»)	578 m <sup>3</sup> /h
Émissions acoustiques dans l'air pondérées de la valeur A (vitesse minimale en fonctionnement normal)	35 dB
Émissions acoustiques dans l'air pondérées de la valeur A (vitesse maximale en fonctionnement normal)	58 dB
Consommation d'électricité en mode «arrêt» (W)	0,48 W

Modèle mis sur le marché de l'Union du 01/07/2024.



Numéro d'enregistrement EPREL: 2065419

<https://eprel.ec.europa.eu/gr/2065419>

Fournisseur: Chal -Tec GmbH (Mandataire)

Site web:

Service après-vente:

Nom: Customer\_service

Site web: <https://www.elektronik-star.de/info/Impressum/>

Courriel: [info@electronic-star.de](mailto:info@electronic-star.de)

Téléphone: +49303001385500

Adresse:

Mühlenstraße 25  
10243 Berlin  
Allemagne



# Fiche de produit

Règlement délégué (UE) 65/2014

Nom du fournisseur ou marque commerciale	<b>Klarstein</b>
Référence du modèle	<b>10046465</b>
Consommation annuelle d'énergie	<b>11,8 kWh/an</b>
Classe d'efficacité énergétique	<b>A++</b>
Efficacité fluidodynamique	<b>31,7</b>
Classe d'efficacité fluidodynamique	<b>A</b>
Efficacité lumineuse	<b>28,0 Lux/W</b>
Classe d'efficacité lumineuse	<b>A</b>
Efficacité de filtration des graisses	<b>69,5 %</b>
Classe d'efficacité de filtration des graisses	<b>D</b>
Débit d'air (vitesse minimale en fonctionnement normal)	<b>169 m³/h</b>
Débit d'air (vitesse maximale en fonctionnement normal)	<b>524 m³/h</b>
Débit d'air (mode intensif ou «boost»)	<b>578 m³/h</b>
Émissions acoustiques dans l'air pondérées de la valeur A (vitesse minimale en fonctionnement normal)	<b>35 dB</b>
Émissions acoustiques dans l'air pondérées de la valeur A (vitesse maximale en fonctionnement normal)	<b>58 dB</b>
Consommation d'électricité en mode «arrêt» (W)	<b>0,48 W</b>

Modèle mis sur le marché de l'Union du 01/07/2024.



**Numéro d'enregistrement EPREL:** 2065438

<https://eprel.ec.europa.eu/qr/2065438>

**Fournisseur:** Chal -Tec GmbH (Mandataire)

**Site web:**

**Service après-vente:**

**Nom:** Customer\_service

**Site web:** <https://www.elektronik-star.de/info/Impressum/>

**Courriel:** [info@electronic-star.de](mailto:info@electronic-star.de)

**Téléphone:** +49303001385500

**Adresse:**

Mühlenstraße 25  
10243 Berlin  
Allemagne

## Fiche de produit

Règlement délégué (UE) 65/2014

Nom du fournisseur ou marque commerciale	<b>Klarstein</b>
Référence du modèle	<b>10046466</b>
Consommation annuelle d'énergie	<b>11,8 kWh/an</b>
Classe d'efficacité énergétique	<b>A++</b>
Efficacité fluidodynamique	<b>31,7</b>
Classe d'efficacité fluidodynamique	<b>A</b>
Efficacité lumineuse	<b>28,0 Lux/W</b>
Classe d'efficacité lumineuse	<b>A</b>
Efficacité de filtration des graisses	<b>69,5 %</b>
Classe d'efficacité de filtration des graisses	<b>D</b>
Débit d'air (vitesse minimale en fonctionnement normal)	<b>169 m³/h</b>
Débit d'air (vitesse maximale en fonctionnement normal)	<b>524 m³/h</b>
Débit d'air (mode intensif ou «boost»)	<b>578 m³/h</b>
Émissions acoustiques dans l'air pondérées de la valeur A (vitesse minimale en fonctionnement normal)	<b>35 dB</b>
Émissions acoustiques dans l'air pondérées de la valeur A (vitesse maximale en fonctionnement normal)	<b>58 dB</b>
Consommation d'électricité en mode «arrêt» (W)	<b>0,48 W</b>

Modèle mis sur le marché de l'Union du 01/07/2024.



**Numéro d'enregistrement EPREL:** 2065442

<https://eprel.ec.europa.eu/qr/2065442>

**Fournisseur:** Chal -Tec GmbH (Mandataire)

**Site web:**

**Service après-vente:**

**Nom:** Customer\_service

**Site web:** <https://www.elektronik-star.de/info/Impressum/>

**Courriel:** [info@electronic-star.de](mailto:info@electronic-star.de)

**Téléphone:** +49303001385500

**Adresse:**

Mühlenstraße 25  
10243 Berlin  
Allemagne

---

## INFORMATIONS SUR LA PROTECTION DE L'ENVIRONNEMENT

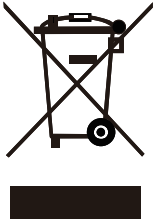
---

- Assurez-vous qu'il y a une ventilation suffisante pendant la cuisson pour que la hotte aspirante puisse fonctionner efficacement et avec un faible niveau sonore.
- Ajustez la vitesse du ventilateur à la quantité de vapeur produite pendant la cuisson. Utilisez le mode intensif uniquement lorsque cela est nécessaire. Plus la vitesse du ventilateur est basse, moins la consommation d'énergie est réduite.
- Si de grandes quantités de vapeur sont produites pendant la cuisson, sélectionnez une vitesse de ventilation plus élevée en temps utile. Si la vapeur de cuisson est déjà répartie dans la cuisine, la hotte aspirante devra fonctionner plus longtemps.
- Éteignez la hotte aspirante lorsque vous n'en avez plus besoin.
- Éteignez l'éclairage lorsque vous n'en avez plus besoin.
- Nettoyez le filtre à intervalles réguliers et remplacez-le si nécessaire afin d'augmenter l'efficacité du système de ventilation et d'éviter les risques d'incendie.
- Mettez toujours le couvercle pendant la cuisson pour réduire la vapeur et la condensation.

---

## INFORMATIONS SUR LE RECYCLAGE

---



S'il existe une réglementation pour l'élimination ou le recyclage des appareils électriques et électroniques dans votre pays, ce symbole sur le produit ou sur l'emballage indique que cet appareil ne doit pas être jeté avec les ordures ménagères. Vous devez le déposer dans un point de collecte pour le recyclage des équipements électriques et électroniques. La mise au rebut conforme aux règles protège l'environnement et la santé de vos semblables des conséquences négatives. Pour plus d'informations sur le recyclage et l'élimination de ce produit, veuillez contacter votre autorité locale ou votre service de recyclage des déchets ménagers.

---

## FABRICANT

---

Chal-Tec GmbH, Mühlenstraße 25, 10243 Berlin, Allemagne.  
Contact : info@klarstein.com



**Gentile cliente,**

La ringraziamo per aver acquistato il dispositivo. La preghiamo di leggere attentamente le seguenti istruzioni per l'uso e di seguirle per evitare possibili danni. Non ci assumiamo alcuna responsabilità per danni scaturiti da una mancata osservazione delle avvertenze di sicurezza e da un uso improprio del dispositivo. Scansionare il codice QR seguente, per accedere al manuale d'uso più attuale e per ricevere informazioni sul prodotto:

**INDICE**

Avvertenze di sicurezza	70
Installazione	72
Tasti funzione	76
Pulizia e manutenzione	76
Ricerca e risoluzione dei problemi	77
Scheda dati del prodotto	78
Indicazioni per la tutela dell'ambiente	83
Avviso di smaltimento	83
Produttore	83

**DATI TECNICI**

Numero di articolo	10046376, 10046378, 10046465, 10046466	10046377, 10048642
Versione	60 cm	90 cm
Rete elettrica	220-240 V ~ 50/60 Hz	
<b>Nota:</b> con questa cappa aspirante è possibile acquistare opzionalmente un filtro ai carboni attivi con il codice articolo 10032844. A tal proposito si prega di visitare il sito web: <a href="http://www.klarstein.it">www.klarstein.it</a>		

---

## AVVERTENZE DI SICUREZZA

---

- Leggere attentamente tutte le istruzioni prima dell'uso e conservare il manuale per consultazioni future.
- Il montaggio può essere eseguito solo da un tecnico qualificato. Prima di utilizzare la cappa aspirante, accertarsi che la tensione (V) e la frequenza (Hz) indicate corrispondano alla tensione (V) e alla frequenza (Hz) domestiche.
- Si declina ogni responsabilità per danni derivati da un utilizzo improprio e da un'installazione errata della cappa aspirante.
- I bambini minori di 8 anni non possono utilizzare la cappa aspirante.
- La cappa aspirante non è per un uso commerciale bensì domestico e in ambienti simili.
- Pulire regolarmente la cappa aspirante e il filtro per un corretto funzionamento.
- Staccare la spina dalla presa prima di eseguire la pulizia.
- Pulire la cappa aspirante come indicato nel manuale di istruzioni. Non utilizzare fiamme vive sotto la cappa aspirante.
- Se la cappa aspirante non funziona correttamente, rivolgersi al produttore o ad un tecnico competente.
- Questo dispositivo può essere utilizzato da bambini a partire da 8 anni e da persone con limitate capacità fisiche e psichiche o con conoscenza ed esperienza limitate, solo se sono stati istruiti sulle modalità d'uso e comprendono i rischi e i pericoli connessi.
- Se il cavo di alimentazione o la spina sono danneggiati, farli sostituire dal produttore o da un tecnico qualificato.
- Se la cappa aspirante viene utilizzata insieme ad apparecchi che bruciano gas o combustibili, è necessario che la stanza sia ben ventilata.
- Non cucinare alimenti alla fiamma (flambé) sotto la cappa aspirante.
- Attenzione: le superfici della cappa aspirante possono diventare molto calde durante l'uso.

### Note importanti per l'installazione

- L'aria non deve essere condotta in uno scarico utilizzato per aspirare gas di combustione o altri combustibili (ciò non si applica per dispositivi che emettono solo aria nella stanza).
- Osservare tutte le disposizioni regionali relative all'incasso di dispositivi di ventilazione.

## Note importanti circa la modalità di estrazione



### AVVERTENZA

Pericolo di morte, pericolo di intossicazione da gas di scarico!  
Non azionare l'apparecchio con funzione di scarico mentre è attivo un impianto di riscaldamento che utilizza l'aria ambiente, se l'aerazione non è sufficiente.

Gli impianti di riscaldamento che sfruttano l'aria ambiente (ad es. stufe a gas, ad gasolio, a legna o a carbone, scaldacqua istantanei, scaldabagno), usano l'aria ambiente per la combustione ed espellono all'esterno i gas di scarico attraverso un sistema di scarico (ad es. camino). Con la cappa aspirante accesa viene sottratta aria dalla cucina e dalle stanze adiacenti. Se l'aerazione è insufficiente si forma una depressione. I gas tossici del camino vengono riaspirati negli ambienti domestici.

- Pertanto è necessario che ci sia sempre un'aerazione sufficiente.
- La cassetta a muro per aerazione o sfiato da sola non garantisce un'aerazione sufficiente.

Un utilizzo sicuro è possibile solo se la depressione nella stanza dove è installato l'impianto di riscaldamento non supera i 4 Pa (0,04 mbar). Ciò è possibile solo se l'aria necessaria per la combustione può affluire nella stanza attraverso aperture permanenti come porte, finestre, in combinazione con una cassetta a muro per aerazione o sfiato o con altre misure tecniche. In ogni caso rivolgersi ad un esperto di impianti di aerazione il quale fornirà indicazioni sulle misure da intraprendere per una corretta aerazione.

Se la cappa aspirante viene impiegata esclusivamente con funzione di ricircolo dell'aria, l'utilizzo è possibile senza limiti.

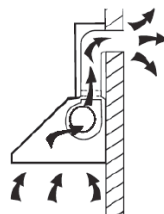
## Informazioni importanti per smontare il dispositivo

- Lo smontaggio avviene seguendo i passaggi relativi a installazione/montaggio in ordine inverso.
- Chiedere l'aiuto di una seconda persona per smontare il dispositivo, in modo da evitare lesioni.

## INSTALLAZIONE

### Preparazione

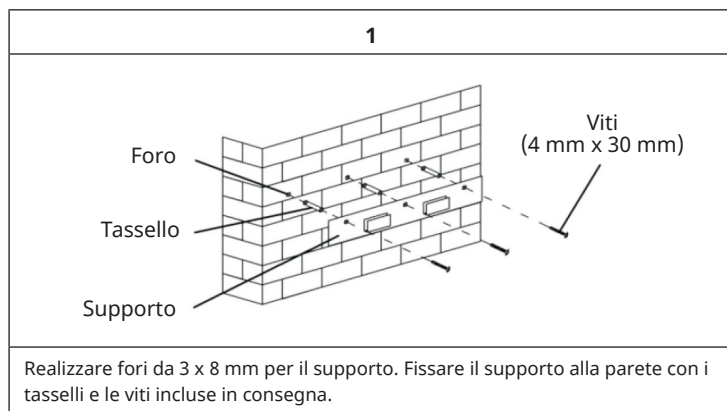
Se si dispone di uno scarico verso l'esterno, è possibile installare la cappa come indicato nell'immagine a destra. Il canale di scarico deve avere un diametro minimo di 150 mm ed essere composto da smalto, alluminio o da un tubo flessibile e termoresistente.



- Spegnerne il dispositivo e staccare la spina prima dell'installazione.
- La cappa aspirante deve essere montata a un'altezza di 65-75 cm dal piano cottura.

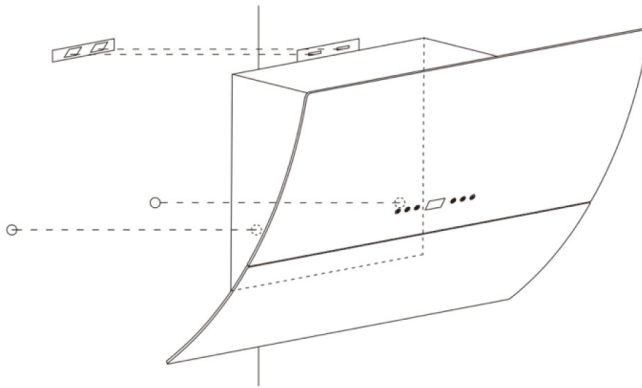
### Installazione per scarico dell'aria all'aperto

**Avvertenza:** rispettare le avvertenze di sicurezza relative all'utilizzo del dispositivo, in caso l'aria venga convogliata all'esterno. Se la cappa aspirante funziona insieme a un dispositivo non alimentato a elettricità, la depressione nel locale non deve superare i 4 Pa (4 x 10<sup>-5</sup> Bar).





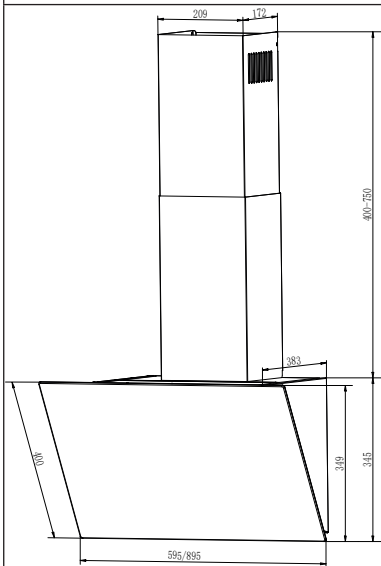
2

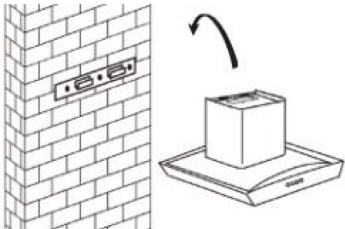
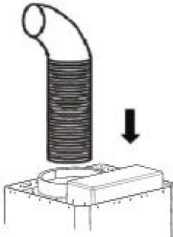


Per modelli inclinati è necessario realizzare altri due fori (8 mm) prima del montaggio. Inserire tasselli e viti, prima di posizionare la cappa sulla parete.


### Dimensioni

**10046376, 10046377, 10046378, 10046465, 10046466, 10048642**

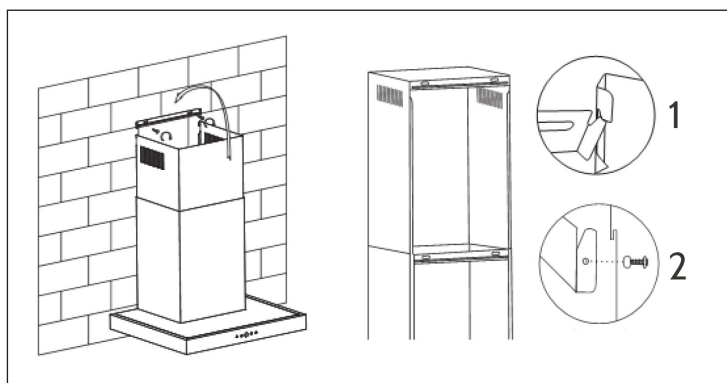


3	4
	
<p>Sollevare la cappa aspirante e agganciarla al supporto.</p>	<p>Fissare la valvola monodirezionale sull'uscita dell'aria della cappa aspirante. Fissare il tubo di scarico alla valvola monodirezionale.</p>

### Installazione della canna fumaria

<p>Inserire la canna interna in quella esterna (canna inferiore) e regolare l'altezza secondo necessità. Misurare l'altezza e realizzare due fori da 2 x 8 mm, per fissare l'asta di supporto. Fissare l'asta di supporto con 2 viti.</p>	
-------------------------------------------------------------------------------------------------------------------------------------------------------------------------------------------------------------------------------------------	------------------------------------------------------------------------------------

Ci sono due modi per montare la canna interna (v. immagine):



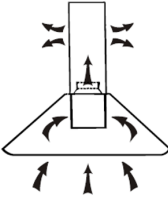
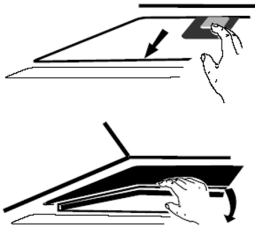
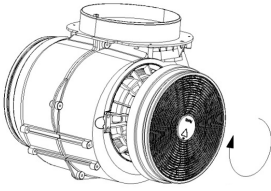
1. Dopo aver realizzato 2 fori e aver fissato i ganci, appendere la canna interna ai due blocchi laterali (immagine 1).
2. Dopo aver realizzato 2 fori e aver fissato i ganci, la canna interna viene fissata con 2 viti ai fori laterali (immagine 2)

## Installazione con scarico dell'aria interno






Se non si dispone di uno scarico dell'aria verso l'esterno, non è necessario un tubo di scarico. L'installazione corrisponde a quella con scarico verso l'esterno.

### Montaggio del filtro ai carboni attivi

**Nota:** con questa cappa aspirante è possibile acquistare opzionalmente un filtro ai carboni attivi con il codice articolo 10032844. A tal proposito si prega di visitare il sito web: [www.klarstein.it](http://www.klarstein.it)

1	2
	
<p>Con un filtro ai carboni attivi è possibile eliminare odori sgradevoli in cappe aspiranti con scarico interno.</p>	<p>Per installare il filtro, è necessario prima di tutto rimuovere il filtro antigrasso. Premere sulla chiusura e rimuoverlo.</p>
<b>3</b>	
	<p>Posizionare il filtro ai carboni attivi sulla ventola e ruotare in senso orario. Ripetere la procedura sull'altro lato. Assicurarsi che il filtro sia fissato stabilmente, altrimenti potrebbe staccarsi e presentare un pericolo. Avvertenza: montando un filtro ai carboni attivi, l'efficacia di aspirazione diminuisce leggermente.</p>

## TASTI FUNZIONE

	
	Display digitale: premere questo tasto per accendere e spegnere il dispositivo.
	Abbassare la potenza: premere questo tasto a dispositivo in funzione per abbassare la potenza di un livello.
	Aumentare la potenza: premere questo tasto a dispositivo in funzione per aumentare la potenza di un livello.
	Timer di spegnimento: in modalità standby e a dispositivo in funzione, premere questo tasto per 3 secondi. Il display digitale lampeggia ed è possibile impostare un timer da 1 a 9 minuti. Premere nuovamente il tasto per salvare l'impostazione. Se il tasto non viene premuto per 10 secondi dopo l'impostazione, questa viene salvata automaticamente. Quando il motore è attivo e il timer è impostato, è possibile regolare l'impostazione. Nel display viene mostrato il conto alla rovescia. Anche a motore spento è possibile impostare un timer di spegnimento. Questo viene attivato non appena il motore rientra in funzione.
	Tasto illuminazione: premere una volta per accendere la luce e un'altra volta per spegnerla.

**Avvertenza:** se il display è acceso e non viene premuto alcun tasto per 2 minuti, si spegne nuovamente. Premere un tasto a piacere per riaccenderlo.

## PULIZIA E MANUTENZIONE

### Pulizia mensile del filtro antigrasso

Pulire il filtro ogni mese per evitare rischi d'incendio. Il filtro accumula grasso, fumo e polvere, influenzando l'efficienza della cappa aspirante. Se il filtro non viene pulito, si accumulano residui di grasso. Pulire il filtro con acqua e un po' di detersivo per piatti e lasciarlo asciugare all'aria.

## Sostituzione annuale del filtro ai carboni attivi

Se il dispositivo viene utilizzato in funzione di ricircolo dell'aria (non scaricata all'aperto), il filtro ai carboni attivi deve essere sostituito almeno una volta all'anno, in base alla frequenza di utilizzo della cappa aspirante.

## Sostituzione della lampadina

1. Spegnerne il dispositivo e staccare la spina.
2. Svitare le 2 viti della copertura della lampada e rimuoverla.
3. Svitare la lampadina e sostituirla con una dello stesso tipo.

---

## RICERCA E RISOLUZIONE DEI PROBLEMI

---

Problema	Causa possibile	Soluzione
La luce si accende ma la ventola non si aziona.	La ventola è rotta.	Spegnerne il dispositivo e farlo riparare da un centro assistenza specializzato.
	La ventola è danneggiata.	
La luce e la ventola non funzionano.	La lampadina è bruciata.	Sostituire la lampadina.
	Non è stata inserita la spina nella presa.	Inserire la spina nella presa.
Forti vibrazioni.	La ventola è rotta.	Spegnerne il dispositivo e farlo riparare da un centro assistenza specializzato.
	La ventola non è installata correttamente.	
	Il dispositivo non è installato correttamente alla parete.	Rimuovere il dispositivo e assicurarsi che la staffa di montaggio sia fissata correttamente.
La potenza aspirante è ridotta.	Troppa distanza tra la cappa e il fornello.	Installare la cappa in modo tale che la distanza tra il fornello e la cappa sia compresa tra i 65 e i 75 cm.

## SCHEDA DATI DEL PRODOTTO

### Scheda prodotto

Regolamento delegato (UE) n. 65/2014

Nome o marchio del fornitore	Klarstein
Identificativo del modello	10046376
Consumo annuo di energia	11,8 kWh/anno
Classe di efficienza energetica	A++
Efficienza fluidodinamica	31,7
Classe di efficienza fluidodinamica	A
Efficienza luminosa	28,0 lux/W
Classe di efficienza luminosa	A
Efficienza del filtraggio dei grassi	69,5 %
Classe di efficienza di filtraggio dei grassi	D
Flusso d'aria (potenza minima in condizioni d'uso normale)	169 m <sup>3</sup> /h
Flusso d'aria (potenza massima in condizioni d'uso normale)	524 m <sup>3</sup> /h
Flusso d'aria (condizioni d'uso intenso o boost)	578 m <sup>3</sup> /h
Potenza sonora ponderata A delle emissioni di rumore aereo (potenza minima in condizioni d'uso normale)	35 dB
Potenza sonora ponderata A delle emissioni di rumore aereo (potenza massima in condizioni d'uso normale)	58 dB
Consumo di energia in modo spento (W)	0,48 W

Modello immesso sul mercato dell'Unione da 01/07/2024.



**Numero di registrazione EPREL:** 2065379

<https://eprel.ec.europa.eu/gr/2065379>

**Fornitore:** Chal -Tec GmbH (Rappresentante autorizzato)

**Sito web:**

**Servizio di assistenza alla clientela:**

**Nome:** Customer\_service

**Sito web:** <https://www.elektronik-star.de/Info/Impressum/>

**E-mail:** [info@electronic-star.de](mailto:info@electronic-star.de)

**Telefono:** +49303001385500

**Indirizzo:**

Mühlenstraße 25  
10243 Berlin  
Germania

# Scheda prodotto

Regolamento delegato (UE) n. 65/2014

Nome o marchio del fornitore	<b>Klarstein</b>
Identificativo del modello	<b>10046377, 10048642</b>
Consumo annuo di energia	<b>11,8 kWh/anno</b>
Classe di efficienza energetica	<b>A++</b>
Efficienza fluidodinamica	<b>31,7</b>
Classe di efficienza fluidodinamica	<b>A</b>
Efficienza luminosa	<b>25,0 lux/W</b>
Classe di efficienza luminosa	<b>B</b>
Efficienza del filtraggio dei grassi	<b>69,5 %</b>
Classe di efficienza di filtraggio dei grassi	<b>D</b>
Flusso d'aria (potenza minima in condizioni d'uso normale)	<b>169 m³/h</b>
Flusso d'aria (potenza massima in condizioni d'uso normale)	<b>524 m³/h</b>
Flusso d'aria (condizioni d'uso intenso o boost)	<b>578 m³/h</b>
Potenza sonora ponderata A delle emissioni di rumore aereo (potenza minima in condizioni d'uso normale)	<b>35 dB</b>
Potenza sonora ponderata A delle emissioni di rumore aereo (potenza massima in condizioni d'uso normale)	<b>58 dB</b>
Consumo di energia in modo spento (W)	<b>0,48 W</b>

Modello immesso sul mercato dell'Unione da 01/07/2024.



**Numero di registrazione EPREL:** 2065433

<https://eprel.ec.europa.eu/qr/2065433>

**Fornitore:** Chal -Tec GmbH (Rappresentante autorizzato)

**Sito web:**

**Servizio di assistenza alla clientela:**

**Nome:** Customer\_service

**Sito web:** <https://www.elektronik-star.de/info/Impressum/>

**E-mail:** [info@electronic-star.de](mailto:info@electronic-star.de)

**Telefono:** +49303001385500

**Indirizzo:**

Mühlenstraße 25  
10243 Berlin  
Germania

# Scheda prodotto

Regolamento delegato (UE) n. 65/2014

Nome o marchio del fornitore	<b>Klarstein</b>
Identificativo del modello	<b>10046378</b>
Consumo annuo di energia	<b>11,8 kWh/anno</b>
Classe di efficienza energetica	<b>A++</b>
Efficienza fluidodinamica	<b>31,7</b>
Classe di efficienza fluidodinamica	<b>A</b>
Efficienza luminosa	<b>28,0 lux/W</b>
Classe di efficienza luminosa	<b>A</b>
Efficienza del filtraggio dei grassi	<b>69,5 %</b>
Classe di efficienza di filtraggio dei grassi	<b>D</b>
Flusso d'aria (potenza minima in condizioni d'uso normale)	<b>169 m³/h</b>
Flusso d'aria (potenza massima in condizioni d'uso normale)	<b>524 m³/h</b>
Flusso d'aria (condizioni d'uso intenso o boost)	<b>578 m³/h</b>
Potenza sonora ponderata A delle emissioni di rumore aereo (potenza minima in condizioni d'uso normale)	<b>35 dB</b>
Potenza sonora ponderata A delle emissioni di rumore aereo (potenza massima in condizioni d'uso normale)	<b>58 dB</b>
Consumo di energia in modo spento (W)	<b>0,48 W</b>

Modello immesso sul mercato dell'Unione da 01/07/2024.



**Numero di registrazione EPREL:** 2065419

<https://eprel.ec.europa.eu/qr/2065419>

**Fornitore:** Chal -Tec GmbH (Rappresentante autorizzato)

**Sito web:**

**Servizio di assistenza alla clientela:**

**Nome:** Customer\_service

**Sito web:** <https://www.elektronik-star.de/info/Impressum/>

**E-mail:** [info@elektronik-star.de](mailto:info@elektronik-star.de)

**Telefono:** +49303001385500

**Indirizzo:**  
Mühlenstraße 25  
10243 Berlin  
Germania



# Scheda prodotto

Regolamento delegato (UE) n. 65/2014

Nome o marchio del fornitore	Klarstein
Identificativo del modello	10046465
Consumo annuo di energia	11,8 kWh/anno
Classe di efficienza energetica	A++
Efficienza fluidodinamica	31,7
Classe di efficienza fluidodinamica	A
Efficienza luminosa	28,0 lux/W
Classe di efficienza luminosa	A
Efficienza del filtraggio dei grassi	69,5 %
Classe di efficienza di filtraggio dei grassi	D
Flusso d'aria (potenza minima in condizioni d'uso normale)	169 m³/h
Flusso d'aria (potenza massima in condizioni d'uso normale)	524 m³/h
Flusso d'aria (condizioni d'uso intenso o boost)	578 m³/h
Potenza sonora ponderata A delle emissioni di rumore aereo (potenza minima in condizioni d'uso normale)	35 dB
Potenza sonora ponderata A delle emissioni di rumore aereo (potenza massima in condizioni d'uso normale)	58 dB
Consumo di energia in modo spento (W)	0,48 W

Modello immesso sul mercato dell'Unione da 01/07/2024.



**Numero di registrazione EPREL:** 2065438

<https://eprel.ec.europa.eu/qr/2065438>

**Fornitore:** Chal -Tec GmbH (Rappresentante autorizzato)

**Sito web:**

**Servizio di assistenza alla clientela:**

**Nome:** Customer\_service

**Sito web:** <https://www.elektronik-star.de/info/Impressum/>

**E-mail:** [info@electronic-star.de](mailto:info@electronic-star.de)

**Telefono:** +49303001385500

**Indirizzo:**

Mühlenstraße 25  
10243 Berlin  
Germania

## Scheda prodotto

Regolamento delegato (UE) n. 65/2014

Nome o marchio del fornitore	<b>Klarstein</b>
Identificativo del modello	<b>10046466</b>
Consumo annuo di energia	<b>11,8 kWh/anno</b>
Classe di efficienza energetica	<b>A++</b>
Efficienza fluidodinamica	<b>31,7</b>
Classe di efficienza fluidodinamica	<b>A</b>
Efficienza luminosa	<b>28,0 lux/W</b>
Classe di efficienza luminosa	<b>A</b>
Efficienza del filtraggio dei grassi	<b>69,5 %</b>
Classe di efficienza di filtraggio dei grassi	<b>D</b>
Flusso d'aria (potenza minima in condizioni d'uso normale)	<b>169 m³/h</b>
Flusso d'aria (potenza massima in condizioni d'uso normale)	<b>524 m³/h</b>
Flusso d'aria (condizioni d'uso intenso o boost)	<b>578 m³/h</b>
Potenza sonora ponderata A delle emissioni di rumore aereo (potenza minima in condizioni d'uso normale)	<b>35 dB</b>
Potenza sonora ponderata A delle emissioni di rumore aereo (potenza massima in condizioni d'uso normale)	<b>58 dB</b>
Consumo di energia in modo spento (W)	<b>0,48 W</b>

Modello immesso sul mercato dell'Unione da 01/07/2024.



**Numero di registrazione EPREL:** 2065442

<https://eprel.ec.europa.eu/gr/2065442>

**Fornitore:** Chal -Tec GmbH (Rappresentante autorizzato)

**Sito web:**

**Servizio di assistenza alla clientela:**

**Nome:** Customer\_service

**Sito web:** <https://www.elektronik-star.de/info/Impressum/>

**E-mail:** [info@electronic-star.de](mailto:info@electronic-star.de)

**Telefono:** +49303001385500

**Indirizzo:**

Mühlenstraße 25  
10243 Berlin  
Germania

---

## INDICAZIONI PER LA TUTELA DELL'AMBIENTE

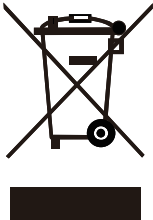
---

- Mentre si cucina, assicurare un sufficiente flusso d'aria, in modo che la cappa aspirante possa funzionare in modo efficiente e con bassa rumorosità operativa.
- Regolare la velocità della ventola in base alla quantità di vapore generato durante la cottura. Utilizzare la modalità di funzionamento intenso solo se necessario. Minore la velocità della ventola, minori i consumi energetici.
- Se durante la preparazione di grandi quantità di alimenti si forma molto vapore, selezionare per tempo una velocità maggiore della ventola. Se il vapore si è già diffuso nella cucina, sarà necessario lasciare in funzione più a lungo la cappa aspirante.
- Spegnerne la cappa quando non è più necessaria.
- Spegnerne la luce quando non è più necessaria.
- Pulire il filtro a intervalli regolari e sostituirlo secondo necessità, in modo da incrementare l'efficacia del sistema di ventilazione e da evitare il rischio di incendi.
- Mettere sempre il coperchio sulle pentole quando si cucina, per ridurre vapore e condensa.

---

## AVVISO DI SMALTIMENTO

---



Se nel proprio paese si applicano le regolamentazioni inerenti lo smaltimento di dispositivi elettrici ed elettronici, questo simbolo sul prodotto o sulla confezione segnala che questi prodotti non possono essere smaltiti con i rifiuti normali e devono essere portati a un punto di raccolta di dispositivi elettrici ed elettronici. Grazie al corretto smaltimento dei vecchi dispositivi si tutela il pianeta e la salute delle persone da possibili conseguenze negative. Informazioni riguardanti il riciclo e lo smaltimento di questi prodotti si ottengono presso l'amministrazione locale oppure il servizio di gestione dei rifiuti domestici.

---

## PRODUTTORE

---

Chal-Tec GmbH, Mühlenstraße 25, 10243 Berlino, Germania.  
 Contatto: [info@klarstein.com](mailto:info@klarstein.com)



**Geachte klant,**

gefeliciteerd met de aanschaf van dit apparaat. Lees de hierna volgende handleiding aandachtig door en volg de instructies op om schade te voorkomen. Voor schade veroorzaakt door het niet in acht nemen van de instructies of door onjuist gebruik nemen wij geen verantwoordelijkheid. Scan de QR code voor toegang tot de meest actuele gebruikershandleiding en voor meer informatie rondom het artikel.




---

## INHOUDSOPGAVE

---

Veiligheidsinstructies	86
Installatie	88
Toetsenfuncties	92
Reiniging en onderhoud	92
Problemen en oplossingen	93
Productinformatieblad	94
Informatie over milieubescherming	99
Afvoerinstructies	99
Fabrikant	99

---

## TECHNISCHE GEGEVENS

---

Artikelnummer	10046376, 10046378, 10046465, 10046466	10046377, 10048642
Versie	60 cm	90 cm
Stroomvoorziening	220-240 V ~ 50/60 Hz	
<b>Tip:</b> Een actief koolfilter voor deze afzuigkap is verkrijgbaar onder artikelnummer 10032844. Bezoek hiervoor onze website: <a href="http://www.klarstein.nl">www.klarstein.nl</a>		

---

## VEILIGHEIDSINSTRUCTIES

---

- Lees de handleiding voor de ingebruikname zorgvuldig door en bewaar hem als naslagwerk.
- Installatiewerkzaamheden mogen alleen door een electricien of een ander gekwalificeerd persoon worden uitgevoerd. Controleer voor de ingebruikname of de spanning (V) en de op de afzuigkap vermelde frequentie (Hz) overeenkomen met de spanning (V) en frequentie (Hz) van de stroomvoorziening in uw huishouden.
- Voor schade veroorzaakt door foutief gebruik of onjuiste installatie nemen wij geen verantwoordelijkheid.
- Kinderen onder de 8 jaar mogen de afzuigkap niet bedienen.
- Het toestel is niet bestemd voor commercieel gebruik, maar voor gebruik in een conventioneel huishouden en gelijkwaardige omgevingen.
- Reinig het toestel en het filter regelmatig, zodat het altijd efficiënt functioneert.
- Neem voor het reinigen altijd de stekker uit het stopcontact.
- Reinig het toestel zoals in de gebruikershandleiding aangegeven.
- Gebruik geen open vuur onder de afzuigkap.
- Wanneer het toestel niet naar behoren functioneert, neemt u contact op met de fabrikant of een vakbedrijf.
- Kinderen vanaf 8 jaar en personen met een beperkte lichamelijke, sensorische en/of geestelijke gezondheid mogen het toestel alleen gebruiken wanneer ze van tevoren door een voor hen verantwoordelijke persoon uitvoerig met de functies en veiligheidsinstructies van het toestel vertrouwd zijn gemaakt en de hieraan verbonden risico's begrijpen.
- Wanneer de stroomkabel of stekker beschadigd is, moet die door de fabrikant, een geautoriseerd bedrijf of een gelijkwaardig gekwalificeerd persoon worden vervangen.
- Wanneer de afzuigkap wordt gebruikt bij een fornuis dat gas of een andere brandstof gebruikt, moet de ruimte voldoende kunnen worden geventileerd.
- Flambeer niet onder de afzuigkap.
- Let op! Het oppervlakte van het toestel kan tijdens het gebruik heet worden.

### **Belangrijke informatie m.b.t. de installatie**

- De lucht mag niet afgevoerd worden in een afvoer die al wordt gebruikt voor het afzuigen van rook voortkomend uit gas of andere brandstoffen (geldt niet voor de lucht die in de ruimte wordt teruggevoerd).
- Neem alle regionale voorschriften in acht die betrekking hebben op het inbouwen van ventilatiesystemen.

## Belangrijke informatie m.b.t. het afvoersysteem



### LET OP!

Vergiftigingsgevaar door teruggezogen uitlaatgassen! Gebruik het toestel niet in de afvoermodus wanneer het tegelijk met een haard wordt gebruikt die afhankelijk is van de omringende lucht en er onvoldoende luchtcirculatie is.

Kamerluchtafhankelijke haarden, zoals gas-, olie-, hout- of kolenkachels, boilers en geisers gebruiken de in een ruimte aanwezige lucht en voeren die via een afvoerpijp of -slang naar buiten af. Bij een afvoersysteem wordt lucht aan de keuken en de nabijgelegen ruimtes onttrokken. Zonder voldoende vers aangevoerde lucht ontstaat een onderdruk. Giftige gassen kunnen daarbij uit de schoorsteen of de afvoerpijp worden teruggezogen in de woonruimtes.

- Let erop dat er voldoende frisse lucht toegevoerd wordt en dat de lucht vrij kan circuleren.
- Een muurkast voor de luchttoevoer/ -afvoer is niet voldoende om aan de grenswaarde te voldoen.

Een risicoloos gebruik is alleen mogelijk wanneer de onderdruk op de plaats van gebruik niet hoger is dan 4 Pa (0,04 mbar). Dit bereikt u wanneer de voor verbranding benodigde lucht door niet-afsluitbare openingen in deuren en ramen kan worden aangevoerd in combinatie met een muurkast voor luchttoevoer / -afvoer. Laat u in ieder geval door een meester schoorsteenveger adviseren en de gehele ventilatie van het huis beoordelen. Hij kan u daarnaast informeren over de eventueel te nemen maatregelen.

Wanneer de afzuigkap uitsluitend als circulatiesysteem wordt ingezet, is het gebruik onbeperkt mogelijk.

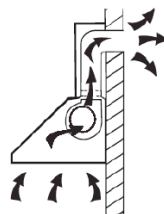
## Belangrijke informatie m.b.t. de demontage van het apparaat

- De demontage is gelijk aan de installatie/ montage maar in omgekeerde volgorde.
- Vraag voor de demontage hulp aan een tweede persoon om verwonding te voorkomen.

## INSTALLATIE

### Vorbereiding

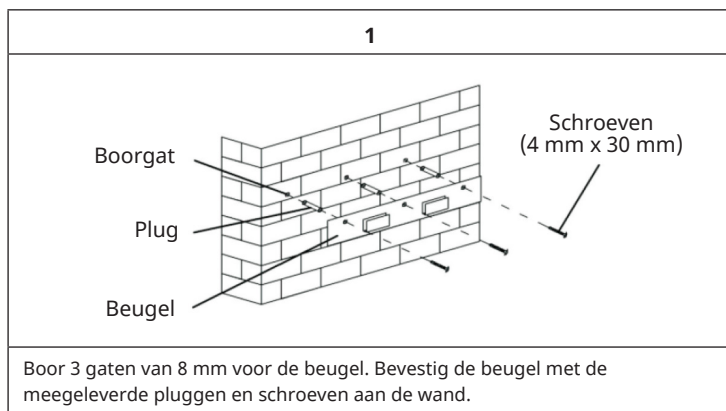
Wanneer u over een afvoer naar buiten beschikt kunt u de afzuigkap conform de afbeelding rechts installeren. Het afvoerkanaal dient een doorsnede van minimaal 150 mm te hebben en van emaille, aluminium of een ander flexibel en hittebestendig materiaal te zijn.



- Schakel het apparaat voor de installatie uit en neem de stekker uit het stopcontact.
- De afzuigkap moet op een hoogte van circa 65-75 cm boven het fornuis worden aangebracht.

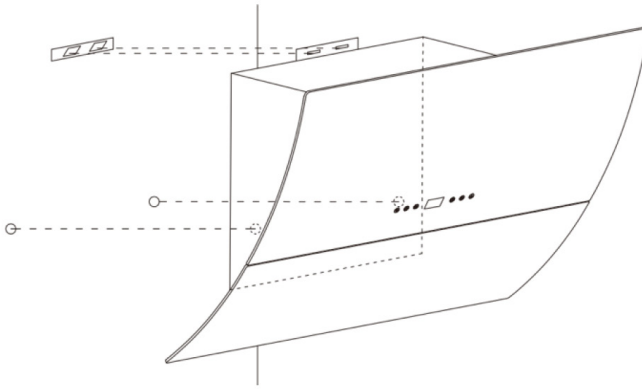
### Installatie met externe afvoer

**Tip:** Neem de veiligheidsinstructies voor gebruik van het toestel in acht wanneer de lucht naar buiten wordt afgevoerd. Wanneer de afzuigkap tegelijk wordt gebruikt met een apparaat dat energie krijgt uit een andere bron dan stroom, mag de onderdruk in de ruimte niet hoger zijn dan 4 Pa ( $4 \times 10^{-5}$  Bar).





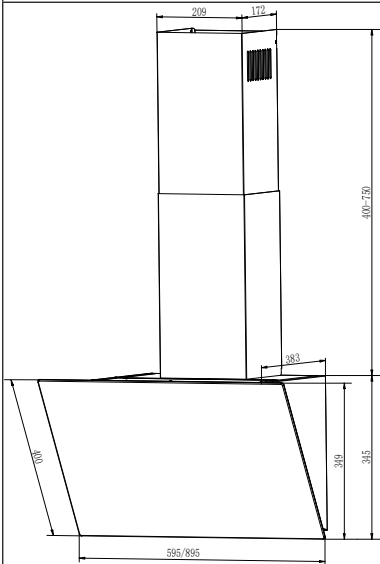
2

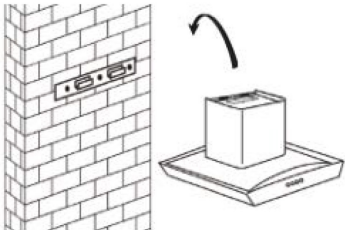
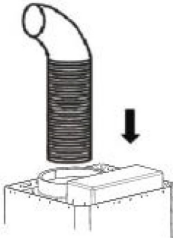


Voor schuin uitgevoerde modellen dient u voor montage twee extra gaten (8 mm) te boren. Plaats pluggen en schroeven voordat u de afzuigkap aan de wand hangt.

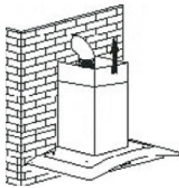
**Afmetingen**

**10046376, 10046377, 10046378, 10046465, 10046466, 10048642**

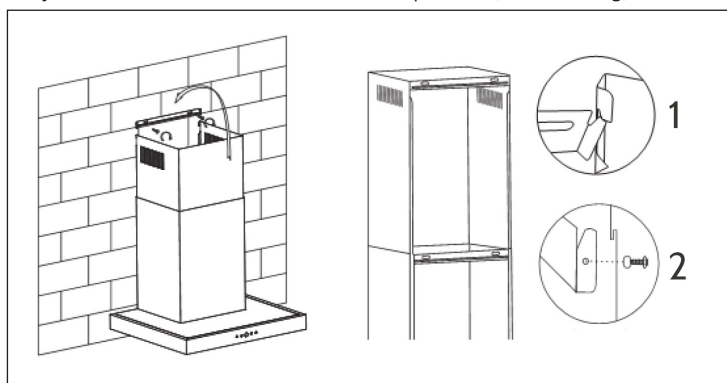


3	4
	
<p>Til de afzuigkap op en hang hem in de beugels.</p>	<p>Bevestig daartoe het eenrichtingsventiel aan de luchtuitlaat van de afzuigkap. Bevestig vervolgens de afvoerslang aan het eenrichtingsventiel.</p>

### Installatie schoorsteen

<p>Schuif de interne afvoer in de schoorsteen (onderste deel) en pas de hoogte, indien nodig, aan. Meet de hoogte en boor twee 8 mm gaten voor het bevestigen van het frame. Schroef het frame met 2 schroeven vast.</p>	
--------------------------------------------------------------------------------------------------------------------------------------------------------------------------------------------------------------------------	------------------------------------------------------------------------------------

Er zijn twee manieren om de interne afvoer te plaatsen (zie afbeelding):



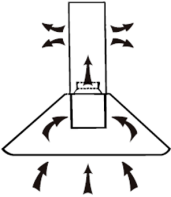
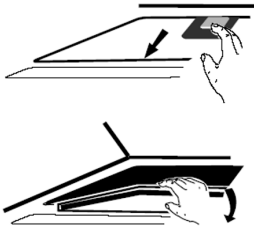
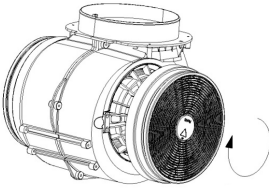
1. Nadat u twee gaten heeft geboord en de haak heeft bevestigd, hangt u de interne afvoer aan de beide zijdelingse vergrendelingen (afbeelding 1).
2. Nadat u twee gaten heeft geboord en de haak heeft bevestigd, wordt de interne afvoer aan de beide zijdelingse gaten bevestigd (afbeelding 2).

## Installatie met interne circulatie

Wanneer u niet over een externe afvoer beschikt heeft u geen afvoerpijp nodig. De installatie komt overeen met de installatie zonder externe afvoer.

### Actief koolfilter inbouwen

**Tip:** Een actief koolfilter voor deze afzuigkap is verkrijgbaar onder artikelnummer 10032844. Bezoek hiervoor onze website: [www.klarstein.nl](http://www.klarstein.nl)

1	2
	
<p>Met een actief koolfilter kunnen etensluchtjes uit de omringende lucht gefilterd worden door afzuigkappen met een circulatiesysteem.</p>	<p>Om het filter te installeren dient u eerst het vetfilter te verwijderen. Druk op de vergrendeling en trek hem naar beneden.</p>
<b>3</b>	
	<p>Plaats het actieve koolfilter op de ventilator en draai deze met de klok mee vast. Herhaal de procedure aan de andere kant. Verzeker uzelf ervan dat het filter vastzit, anders kan het losschieten en een gevaar vormen. Let op! Met een actief koolfilter neemt het afzuigvermogen iets af.</p>

## TOETSENFUNCTIES

	
	Digitale weergave: Druk op deze toets om het apparaat aan of uit te zetten.
	Vermogen verlagen: Druk tijdens het gebruik op deze knop om het vermogen te verlagen.
	Vermogen verhogen: Druk tijdens het gebruik op deze knop om het vermogen te verhogen.
	Uitschakeltimer: Druk op deze toets in de stand-by modus of tijdens het gebruik gedurende 3 seconden. De digitale weergave knippert en u kunt de uitschakeltimer tussen 1 en 9 minuten programmeren. Druk de toets opnieuw om de instelling op te slaan. Wanneer de toets na het instellen gedurende 10 seconden niet worden ingedrukt, wordt de instelling automatisch opgeslagen. Als de motor loopt en de timer opgeslagen is, kunt u de instelling nog aanpassen. In het display wordt de resterende tijd weergegeven. Als de motor niet loopt kunt u ook een uitschakeltimer instellen. Deze wordt actief zodra de motor weer loopt.
	Lichttoets: Eenmaal drukken om het licht aan te doen, een tweede maal om het weer uit te doen.

**Let op!** Wanneer het display aan is en er meer dan 2 minuten geen toets wordt ingedrukt, gaat het weer uit. Druk op een willekeurige toets om het weer in te schakelen.

## REINIGING EN ONDERHOUD

### Maandelijks reiniging van het vetfilter

Maak het filter iedere maand schoon om brandgevaar te voorkomen. Het filter verzamelt vet, rook en stof en beïnvloedt zo de efficiëntie van de afzuigkap. Als het filter niet wordt schoongemaakt, hopen vetresten zich op. Maak het filter schoon met water en een beetje afwasmiddel en laat het daarna vrij opdrogen alvorens het opnieuw te plaatsen.

## Jaarlijkse vervanging van het actieve koolfilter

Indien het apparaat wordt gebruikt als recirculatiesysteem (niet naar buiten afvoert), moet het actieve koolfilter minstens eenmaal per jaar worden vervangen, afhankelijk van hoe vaak de afzuigkap wordt gebruikt.

## Lamp vervangen

1. Schakel het apparaat uit en neem de stekker uit het stopcontact.
2. Schroef de 2 schroeven van de afdekking los en haal het eraf.
3. Draai de lamp eruit en vervang deze door hetzelfde type.

## PROBLEMEN EN OPLOSSINGEN

Probleem	Mogelijke oorzaak	Oplossing
Het licht gaat aan maar de ventilator functioneert niet.	Het ventilatorblad is stuk.	Schakel het toestel uit en laat het door een vakbedrijf nakijken.
	De motor is beschadigd.	
Het licht en de ventilator functioneren niet.	De gloeilamp is doorgebrand.	Vervang de gloeilamp door een gelijkwaardige lampenbol.
	De stekker zit niet in het stopcontact.	Plaats de stekker goed in het stopcontact.
Het toestel vibreert sterk.	Het ventilatorblad is stuk.	Schakel het toestel uit en laat het door een vakbedrijf nakijken.
	De motor is niet correct geplaatst.	
	Het toestel hangt niet goed aan de wand.	Haal het toestel van de muur en verzeker uzelf ervan dat de beugel goed zit.
Het afzuigvermogen is zwak.	De afstand tussen het fornuis en de afzuigkap is te groot.	Hang de afzuigkap zo dat de afstand tussen fornuis en kap 65-75 cm is.

## PRODUCTINFORMATIEBLAD

### Productkaart

Gedelegeerde Verordening (EU) 65/2014

Naam of handelsmerk leverancier	Klarstein
Typeaanduiding	10046376
Jaarlijks energieverbruik	11,8 kWh/jaar
Energie-efficiëntieklasse	A++
Hydrodynamische efficiëntie	31,7
Hydrodynamische-efficiëntieklasse	A
Verlichtingsefficiëntie	28,0 lux/W
Verlichtingsefficiëntieklasse	A
Vetfilteringsefficiëntie	69,5 %
Vetfilteringsefficiëntieklasse	D
Luchtstroom (min. snelheid normaal gebruik)	169 m <sup>3</sup> /uur
Luchtstroom (max. snelheid normaal gebruik)	524 m <sup>3</sup> /uur
Luchtstroom (intensieve of boostmodus)	578 m <sup>3</sup> /uur
Akoestische A-gewogen geluidsemis­sie in de lucht (min. snelheid normaal gebruik)	35 dB
Akoestische A-gewogen geluidsemis­sie in de lucht (max. snelheid normaal gebruik)	58 dB
Elektriciteitsverbruik in uit-stand (W)	0,48 W

Model in de EU in de handel gebracht van 01/07/2024.



**EPREL-registratienummer:** 2065379

<https://eprel.ec.europa.eu/qr/2065379>

**Leverancier:** Chal -Tec GmbH (Gemachtigd vertegenwoordiger)

**Website:**

**Dienst voor klantenservice:**

**Naam:** Customer\_service

**Website:** <https://www.elektronik-star.de/info/Impressum/>

**E-mail:** [info@electronic-star.de](mailto:info@electronic-star.de)

**Telefoon:** +49303001385500

**Adres:**

Mühlenstraße 25  
10243 Berlin  
Duitsland

# Productkaart

Gedelegeerde Verordening (EU) 65/2014

Naam van handelsmerk leverancier	Klarstein
Typeaanduiding	10046377, 10048642
Jaarlijks energieverbruik	11,8 kWh/jaar
Energie-efficiëntieklasse	A++
Hydrodynamische efficiëntie	31,7
Hydrodynamische-efficiëntieklasse	A
Verlichtingsefficiëntie	25,0 lux/W
Verlichtingsefficiëntieklasse	B
Vetfilteringsefficiëntie	69,5 %
Vetfilteringsefficiëntieklasse	D
Luchtstroom (min. snelheid normaal gebruik)	169 m <sup>3</sup> /uur
Luchtstroom (max. snelheid normaal gebruik)	524 m <sup>3</sup> /uur
Luchtstroom (intensieve of boostmodus)	578 m <sup>3</sup> /uur
Akoestische A-gewogen geluidsemisatie in de lucht (min. snelheid normaal gebruik)	35 dB
Akoestische A-gewogen geluidsemisatie in de lucht (max. snelheid normaal gebruik)	58 dB
Elektriciteitsverbruik in uit-stand (W)	0,48 W

Model in de EU in de handel gebracht van 01/07/2024.



EPREL-registratienummer: 2065433

<https://eprel.ec.europa.eu/qr/2065433>

Leverancier: Chal -Tec GmbH (Gemachtigd vertegenwoordiger)

Website:

Dienst voor klantenservice:

Naam: Customer\_service

Website: <https://www.elektronik-star.de/info/Impressum/>

E-mail: [info@electronic-star.de](mailto:info@electronic-star.de)

Telefoon: +49303001385500

Adres:

Mühlenstraße 25  
10243 Berlin  
Duitsland

# Productkaart

Gedelegeerde Verordening (EU) 65/2014

Naam of handelsmerk leverancier	<b>Klarstein</b>
Typeaanduiding	<b>10046378</b>
Jaarlijks energieverbruik	<b>11,8 kWh/jaar</b>
Energie-efficiëntieklasse	<b>A++</b>
Hydrodynamische efficiëntie	<b>31,7</b>
Hydrodynamische-efficiëntieklasse	<b>A</b>
Verlichtingsefficiëntie	<b>28,0 lux/W</b>
Verlichtingsefficiëntieklasse	<b>A</b>
Vetfilteringsefficiëntie	<b>69,5 %</b>
Vetfilteringsefficiëntieklasse	<b>D</b>
Luchtstroom (min. snelheid normaal gebruik)	<b>169 m<sup>3</sup>/uur</b>
Luchtstroom (max. snelheid normaal gebruik)	<b>524 m<sup>3</sup>/uur</b>
Luchtstroom (intensieve of boostmodus)	<b>578 m<sup>3</sup>/uur</b>
Akoestische A-gewogen geluidsemissie in de lucht (min. snelheid normaal gebruik)	<b>35 dB</b>
Akoestische A-gewogen geluidsemissie in de lucht (max. snelheid normaal gebruik)	<b>58 dB</b>
Elektriciteitsverbruik in uit-stand (W)	<b>0,48 W</b>

Model in de EU in de handel gebracht van 01/07/2024.



EPREL-registratienummer: 2065419

<https://eprel.ec.europa.eu/qr/2065419>

**Leverancier:** Chal -Tec GmbH (Gemachtigd vertegenwoordiger)

**Website:**

**Dienst voor klantenservice:**

**Naam:** Customer\_service

**Website:** <https://www.elektronik-star.de/info/Impressum/>

**E-mail:** [info@electronic-star.de](mailto:info@electronic-star.de)

**Telefoon:** +49303001385500

**Adres:**

Mühlenstraße 25  
10243 Berlin  
Duitsland



# Productkaart

Gedelegeerde Verordening (EU) 65/2014

Naam of handelsmerk leverancier	<b>Klarstein</b>
Typeaanduiding	<b>10046465</b>
Jaarlijks energieverbruik	<b>11,8 kWh/jaar</b>
Energie-efficiëntieklasse	<b>A++</b>
Hydrodynamische efficiëntie	<b>31,7</b>
Hydrodynamische-efficiëntieklasse	<b>A</b>
Verlichtingsefficiëntie	<b>28,0 lux/W</b>
Verlichtingsefficiëntieklasse	<b>A</b>
Vetfilteringsefficiëntie	<b>69,5 %</b>
Vetfilteringsefficiëntieklasse	<b>D</b>
Luchtstroom (min. snelheid normaal gebruik)	<b>169 m³/uur</b>
Luchtstroom (max. snelheid normaal gebruik)	<b>524 m³/uur</b>
Luchtstroom (intensieve of boostmodus)	<b>578 m³/uur</b>
Akoestische A-gewogen geluidsemisatie in de lucht (min. snelheid normaal gebruik)	<b>35 dB</b>
Akoestische A-gewogen geluidsemisatie in de lucht (max. snelheid normaal gebruik)	<b>58 dB</b>
Elektriciteitsverbruik in uit-stand (W)	<b>0,48 W</b>

Model in de EU in de handel gebracht van 01/07/2024.



EPREL-registratienummer: 2065438

<https://eprel.ec.europa.eu/gr/2065438>

**Leverancier:** Chal -Tec GmbH (Gemachtigd vertegenwoordiger)

**Website:**

**Dienst voor klantenservice:**

**Naam:** Customer\_service

**Website:** <https://www.elektronik-star.de/info/Impressum/>

**E-mail:** [info@electronic-star.de](mailto:info@electronic-star.de)

**Telefoon:** +49303001385500

**Adres:**

Mühlenstraße 25  
10243 Berlin  
Duitsland

# Productkaart

Gedelegeerde Verordening (EU) 65/2014

Naam of handelsmerk leverancier	Klarstein
Typeaanduiding	10046466
Jaarlijks energieverbruik	11,8 kWh/jaar
Energie-efficiëntieklasse	A++
Hydrodynamische efficiëntie	31,7
Hydrodynamische-efficiëntieklasse	A
Verlichtingsefficiëntie	28,0 lux/W
Verlichtingsefficiëntieklasse	A
Vetfilteringsefficiëntie	69,5 %
Vetfilteringsefficiëntieklasse	D
Luchtstroom (min. snelheid normaal gebruik)	169 m <sup>3</sup> /uur
Luchtstroom (max. snelheid normaal gebruik)	524 m <sup>3</sup> /uur
Luchtstroom (intensieve of boostmodus)	578 m <sup>3</sup> /uur
Akoestische A-gewogen geluidsemissie in de lucht (min. snelheid normaal gebruik)	35 dB
Akoestische A-gewogen geluidsemissie in de lucht (max. snelheid normaal gebruik)	58 dB
Elektriciteitsverbruik in uit-stand (W)	0,48 W

Model in de EU in de handel gebracht van 01/07/2024.



EPREL-registratienummer: 2065442

<https://eprel.ec.europa.eu/qr/2065442>

**Leverancier:** Chal -Tec GmbH (Gemachtigd vertegenwoordiger)

**Website:**

**Dienst voor klantenservice:**

**Naam:** Customer\_service

**Website:** <https://www.elektronik-star.de/info/Impressum/>

**E-mail:** [info@electronic-star.de](mailto:info@electronic-star.de)

**Telefoon:** +49303001385500

**Adres:**

Mühlenstraße 25  
10243 Berlin  
Duitsland

---

## INFORMATIE OVER MILIEUBESCHERMING

---

- Let tijdens het koken op voldoende luchttoevoer zodat de afzuigkap efficiënt en met een gering bedrijfsgeluid kan functioneren.
- Pas het toerental tijdens het koken aan de geproduceerde hoeveelheid stoom aan. Gebruik de intensieve modus alleen wanneer nodig. Hoe lager het toerental, hoe minder energieverbruik.
- Pas tijdig het toerental aan wanneer tijdens het koken grote hoeveelheden stoom ontstaan. Wanneer stoom en damp zich al in de keuken hebben verspreid, moet de afzuigkap langer aan blijven staan.
- Schakel de afzuigkap uit, wanneer u hem niet meer nodig heeft.
- Schakel de verlichting uit, wanneer u die niet meer nodig heeft.
- Reinig het filter regelmatig en vervang deze tijdig om de effectiviteit van het ventilatiesysteem te behouden en brandgevaar te voorkomen.
- Plaats tijdens het koken altijd de deksels op uw pannen om stoom en condenswater te reduceren.

---

## AFVOERINSTRUCTIES

---



Wanneer het hier afgebeelde symbool zich op het artikel bevindt betekent dat dat dit artikel niet met het reguliere huisvuil mag worden afgevoerd, maar dat er een specifieke wetgeving bestaat voor de afvoer van elektrische en elektronische apparaten. Het artikel moet naar een verzamelpunt voor het recyclen van elektrische of elektronische apparatuur worden gebracht. Door een correcte afvoer van oude apparaten conform de regels wordt zowel het milieu als de gezondheid van uw medemens beschermd tegen de mogelijke negatieve gevolgen. Voor meer informatie over het recyclen en afvoeren van dit artikel neemt u contact op met de gemeente of de plaatselijke milieustraat.

---

## FABRIKANT

---

Chal-Tec GmbH, Mühlenstrasse 25, 10243 Berlijn, Duitsland.  
Contact: [info@klarstein.com](mailto:info@klarstein.com)



**KLARSTEIN**