

ALINA

40/60/70/80/90

Dunstabzugshaube
Cooker hood
Campana extractora
Hotte aspirante
Cappa aspirante

| | | |
|----------|----------|----------|
| 10046600 | 10046601 | 10046568 |
| 10046569 | 10046578 | 10046602 |
| 10046603 | 10046579 | 10046580 |
| 10046581 | 10046582 | |



COOKINGCO
OOKINGCOO
KINGCOOKIN
INGCOOKING
COOKINGCO
OOKINGCOO
KINGCOOKIN
INGCOOKING

KLARSTEIN

www.klarstein.com

Sehr geehrte Kundin, sehr geehrter Kunde,

wir gratulieren Ihnen zum Erwerb Ihres Gerätes. Lesen Sie die folgenden Hinweise sorgfältig durch und befolgen Sie diese, um möglichen Schäden vorzubeugen. Für Schäden, die durch Missachtung der Hinweise und unsachgemäßen Gebrauch entstehen, übernehmen wir keine Haftung. Scannen Sie den QR-Code, um Zugriff auf die aktuellste Bedienungsanleitung und weitere Informationen rund um das Produkt zu erhalten.

**INHALT**

| | |
|--|----|
| Technische Daten | 3 |
| Sicherheitshinweise | 4 |
| Installation | 6 |
| Bedienung | 13 |
| Reinigung und Wartung | 14 |
| Spezielle Entsorgungshinweise für Verbraucher in Deutschland | 15 |
| Hinweise zur Entsorgung | 17 |
| Hersteller & Importeur (UK) | 17 |

English 23
Français 41
Italiano 49
Español 77

TECHNISCHE DATEN

| | |
|-----------------------------|--|
| Artikelnummer | 10046600, 10046601, 10046568, 10046569, 10046578, 10046602, 10046603, 10046579, 10046580, 10046581, 10046582 |
| Stromversorgung | 230 V ~ 50 Hz |
| Lichtleistung | Hauptbeleuchtung 2 x 2 W RGB-Beleuchtung 2 x 3 W |
| Motorleistung | 230 W |
| Gesamtleistung | 240 W |
| Motor | 1 |
| Durchmesser des Abluftrohrs | 150 mm |

SICHERHEITSHINWEISE

- Vielen Dank, dass Sie sich für diese Dunstabzugshaube entschieden haben. Lesen Sie die Bedienungsanleitung sorgfältig durch, bevor Sie die Dunstabzugshaube in Betrieb nehmen, und bewahren Sie sie an einem sicheren Ort auf.
- Die Installation muss von einem qualifizierten Elektriker oder einer sachkundigen Person durchgeführt werden. Bevor Sie die Dunstabzugshaube verwenden, stellen Sie sicher, dass die Spannung (V) und die auf der Dunstabzugshaube angegebene Frequenz (Hz) exakt der Spannung und Frequenz in Ihrem Haushalt entsprechen.
- Der Hersteller und der Händler übernehmen keine Haftung für Schäden, die durch unsachgemäße Installation und Verwendung verursacht werden.
- Kinder unter 8 Jahren dürfen die Dunstabzugshaube nicht benutzen.
- Das Gerät ist nicht für den gewerblichen Gebrauch, sondern nur für den Gebrauch in Haushalten und ähnlichen Umgebungen bestimmt.
- Die Dunstabzugshaube und ihr Netzfilter sollten regelmäßig gereinigt werden, um ihre Funktionsfähigkeit zu erhalten.
- Schalten Sie vor der Reinigung die Hauptstromversorgung aus.
- Reinigen Sie die Dunstabzugshaube gemäß der Bedienungsanleitung und schützen Sie die Dunstabzugshaube vor Verbrennungsgefahr.
- Die Dunstabzugshaube darf nicht in der Nähe von Feuer betrieben werden.
- Falls das Gerät nicht normal funktioniert, wenden Sie sich an den Hersteller oder einen Fachbetrieb.
- Dieses Gerät kann von Kindern ab 8 Jahren sowie von Personen mit verringerten körperlichen, sensorischen oder mentalen Fähigkeiten oder Mangel an Erfahrung und Wissen benutzt werden, wenn sie beaufsichtigt oder bezüglich des sicheren Gebrauchs des Geräts angeleitet wurden und die damit verbundenen Gefahren verstehen.
- Wenn das Netzkabel beschädigt ist, muss es durch den Hersteller, seinen Kundendienst oder ähnlich qualifizierte Personen ersetzt werden, um eine Gefährdung zu vermeiden.
- Wird die Dunstabzugshaube gleichzeitig mit Geräten verwendet, die Gas oder andere Brennstoffe verbrennen, muss der Raum ausreichend belüftet werden.
- Flambieren Sie nicht unter der Dunstabzugshaube. Zugängliche Teile können beim Betrieb in Verbindung mit Kochgeräten heiß werden.

Wichtige Hinweise zur Installation

- Die Luft darf nicht in einen Abluftkanal geleitet werden, der zum Absaugen von Rauchgasen verwendet wird, die bei der Verbrennung von Gas oder anderen Brennstoffen entstehen (dies gilt nicht für Geräte, die die Luft nur in den Raum zurückleiten).
- Die Vorschriften für die Ableitung von Luft müssen eingehalten werden.

Wichtige Hinweise zum Abluftbetrieb



WARNUNG

Vergiftungsgefahr durch zurückgesaugte Abgase. Betreiben Sie das Gerät im Abluftbetrieb niemals gleichzeitig mit einem Gerät mit offenem Abzug, wenn kein ausreichender Luftstrom gewährleistet ist.

Geräte mit offenem Abzug (z. B. Gas-, Öl-, Holz- oder Kohleheizgeräte, Durchlauferhitzer, Warmwasserbereiter) saugen die Verbrennungsluft aus dem Raum ab und leiten sie durch ein Abluftrohr oder einen Schornstein ins Freie. Im Abluftbetrieb wird die Raumluft aus der Küche und den angrenzenden Räumen abgesaugt – ohne ausreichende Luftzufuhr entsteht dadurch ein Unterdruck. Giftige Gase aus dem Kamin oder Abluftrohr können dabei in die Wohnräume zurückgesaugt werden.

- Achten Sie immer darauf, dass ausreichend Frischluftzufuhr garantiert ist und die Luft zirkulieren kann.
- Ein Zuluft-/Abluftkasten allein gewährleistet nicht die Einhaltung des Grenzwerts.

Ein gefahrloser Betrieb ist nur dann möglich, wenn der Unterdruck in dem Raum, in dem sich das Gerät befindet, 4 Pa (0,04 mbar) nicht überschreitet. Dies lässt sich erreichen, indem die zur Verbrennung benötigte Luft durch nicht verschließbare Öffnungen strömen kann, z. B. in Türen, Fenstern, in Verbindung mit einem Zuluft-/Abluftkasten oder durch andere technische Maßnahmen. Wenden Sie sich in jedem Fall an einen qualifizierten Schornsteinfeger, der die gesamte Belüftung Ihres Hauses beurteilen und geeignete Maßnahmen für eine angemessene Belüftung vorschlagen kann.

Wird die Dunstabzugshaube ausschließlich im Umluftbetrieb eingesetzt, ist der Betrieb ohne Einschränkung möglich.

Wichtiger Hinweis zur Demontage des Geräts

- Die Demontage gleicht der Installation/Montage in umgekehrter Reihenfolge.
- Nehmen Sie sich bei der Demontage eine zweite Person zu Hilfe, um Verletzungen zu vermeiden.

INSTALLATION

Installation (Abluft nach außen)

Hinweis: Wenn die Dunstabzugshaube und ein mit anderer Energie als Strom betriebenes Gerät gleichzeitig in Betrieb sind, darf der Unterdruck im Raum 4 Pa ($4 \times 10^{-5} \text{ Bar}$) nicht überschreiten.

Installation (Umluftbetrieb)

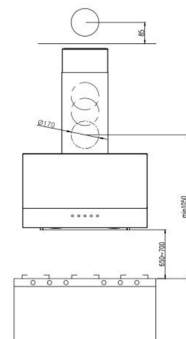
Wenn Sie keinen Abluftanschluss nach außen haben, ist kein Abluftrohr erforderlich und die Installation ist ähnlich wie im Abschnitt „Installation (Abluft nach außen)“ beschrieben.

Wichtige Informationen für die Installation von Abluftleitungen

Die folgenden Regeln müssen strikt eingehalten werden, um eine optimale Luftabsaugung zu erreichen. Die Nichtbeachtung dieser Anweisungen reduziert die Leistung und erhöht den Geräuschpegel der Dunstabzugshaube.

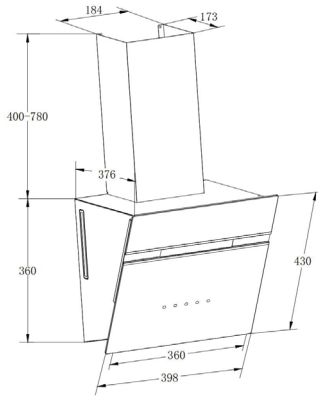
- Verlegen Sie das Abluftrohr möglichst kurz und gerade.
- Verwenden Sie kein kleineres Abluftrohr und engen Sie es nicht ein.
- Bei der Verwendung von flexiblen Rohren muss das Rohr immer dicht montiert werden, um den Druckverlust zu minimieren.
- Die Installation muss von einem qualifizierten Elektriker oder ausgebildetem Fachpersonal durchgeführt werden.
- Schließen Sie den Abluftkanal der Dunstabzugshaube nicht an ein bestehendes Lüftungssystem an, das für ein anderes Gerät verwendet wird, z. B. an einen Schornstein.
- Der Winkel der Biegung des Abluftrohrs sollte nicht kleiner als 120° sein. Richten Sie das Rohr horizontal aus. Alternativ sollte das Rohr vom Ausgangspunkt nach oben gehen und zu einer Außenwand geführt werden.
- Achten Sie nach der Installation darauf, dass die Dunstabzugshaube waagrecht ausgerichtet ist, um eine einseitige Fettsammlung zu vermeiden.
- Stellen Sie sicher, dass das für die Installation ausgewählte Abluftrohr den einschlägigen Normen entspricht und feuerbeständig ist.

Der Mindestabstand von der Dunstabzugshaube zu einem Gaskochfeld beträgt 750 mm , zu einem Elektrokochfeld 650 mm . Wenn in der Montageanleitung für das Gaskochfeld ein größerer Abstand angegeben ist, muss dies berücksichtigt werden.

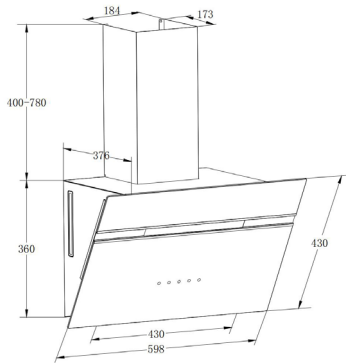


Hinweis: Für die Installation oder den Transport dieses Geräts sind mindestens zwei Personen erforderlich. Andernfalls kann es zu Körperverletzungen kommen.

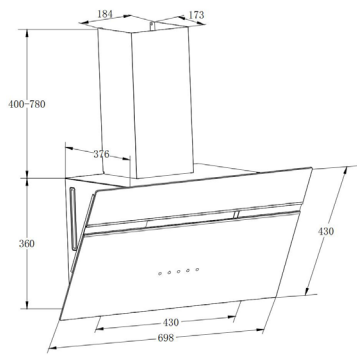
Abmessungen



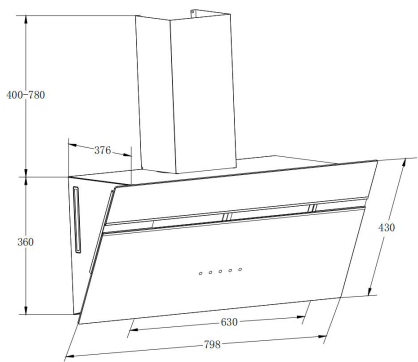
10046600, 10046601



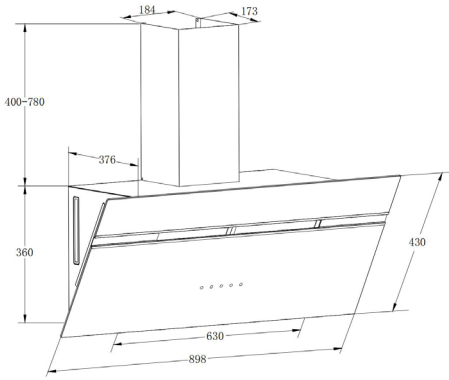
10046568, 10046569, 10046578



10046602,10046603



10046579,10046580



10046581,10046582

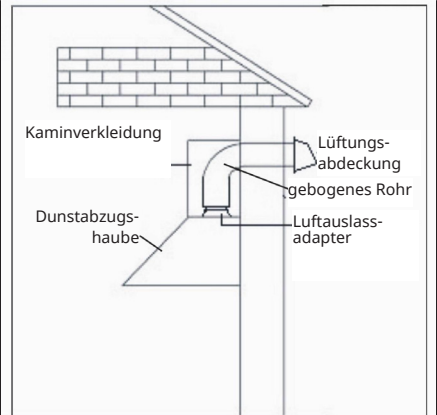
Installation der Lüftungsrohre (nur bei Abluftbetrieb)



WARNUNG Brandgefahr

Um die Brandgefahr zu verringern, ist die Verwendung von Metallrohren vorzuziehen.

1. Entscheiden Sie, wo die Rohrleitungen zwischen der Haube und der Außenseite verlaufen sollen.
2. Ein gerader, kurzer Rohrverlauf ermöglicht die effizienteste Leistung der Dunstabzugshaube.
3. Lange Rohrleitungen, Bögen und Übergänge verringern die Leistung der Dunstabzugshaube. Verwenden Sie so wenig wie möglich davon. Für eine optimale Leistung bei längeren Rohrstrecken kann ein größeres Rohr erforderlich sein.
4. Die Luft darf nicht in einen Abzug geleitet werden, der für die Ableitung von Abgasen aus Geräten, die Gas oder andere Brennstoffe verbrennen, verwendet wird. Die Vorschriften für die Ableitung von Luft müssen eingehalten werden.
5. Installation der Ablufthaube: Schließen Sie das runde Metallrohr an die Ablufthaube an und arbeiten Sie sich zurück zur Dunstabzugshaube. Verwenden Sie Isolierband zum Abdichten der Verbindungen zwischen den Rohrabschnitten.



Elektrische Installation

Die elektrische Verkabelung muss von ausgebildetem Fachpersonal in Übereinstimmung mit allen geltenden Vorschriften und Normen vorgenommen werden. Diese Dunstabzugshaube muss ordnungsgemäß geerdet sein. Schalten Sie vor der Verkabelung den Strom am Netzeingang ab. Wenn das Netzkabel beschädigt ist, muss es durch den Hersteller, seinen Kundendienst oder ähnlich qualifizierte Personen ersetzt werden, um eine Gefährdung zu vermeiden.

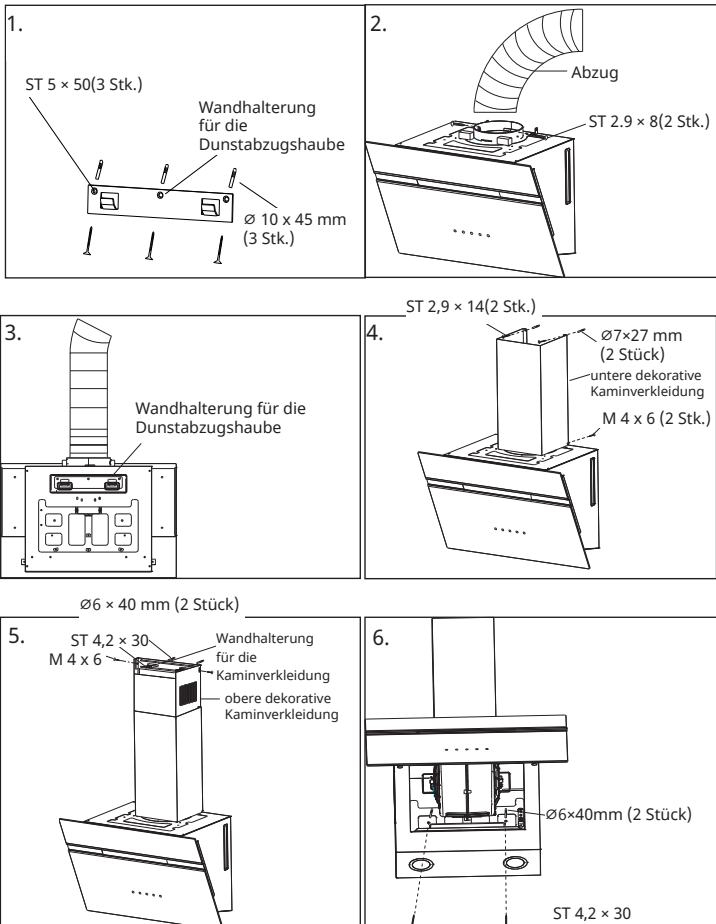
Montage der Haube

Der Mindestabstand der Haube über dem Herd darf 650 mm nicht unterschreiten. Ein maximaler Abstand von 750 mm über dem Herd wird dringend empfohlen, um Verunreinigungen beim Kochen bestmöglich aufzufangen.

Abstände über 750 mm über dem Herd liegen im Ermessen des Installateurs und des Benutzers – vorausgesetzt, die Deckenhöhe und die Länge des Rauchabzugs lassen dies zu.

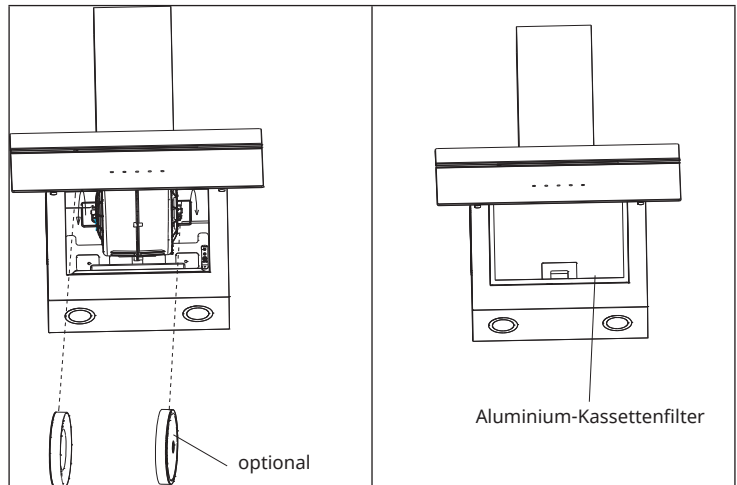
1. Bohren Sie 3 Löcher in die Wand und setzen Sie 3 Kunststoffdübel ($\varnothing 10 \times 45$) ein. Verwenden Sie (3) ST-5x50-Schrauben, um die Dunstabzugshaubenthalter anzubringen.
2. Befestigen Sie den Luftauslass im Luftauslassadapter und verwenden Sie (2) ST2.9x8-Schrauben zur Befestigung, wenn Sie ein Abluftrohr haben.

3. Hängen Sie das Gerät an der Haubenhalterung ein.
4. Bohren Sie 2 Löcher in die Wand und setzen Sie 2 Kunststoffdübel ($\varnothing 7 \times 27$) ein. Verwenden Sie (2) ST-2.9x14-Schrauben zur Befestigung der Kaminverkleidung oben und (2) M-4x6-Schrauben zur Befestigung der Kaminverkleidung unten.
5. Schieben Sie die obere dekorative Kaminverkleidung vorsichtig runter in die untere. Setzen Sie die untere dekorative Kaminverkleidung vorsichtig in die dafür vorgesehene Vertiefung des Dunstabzugshaubenkörpers ein. Bohren Sie 2 Löcher in die Wand und setzen Sie 2 Kunststoffdübel ($\varnothing 6 \times 40$) ein. Befestigen Sie die Halterung für die Kaminverkleidung mit (2) ST-4,2x30-Schrauben an der Wand. Richten Sie die Haube waagrecht aus und befestigen Sie die Kaminverkleidung mit 2 M-4x6-Halterungsschrauben.
6. Bohren Sie 2 Löcher in die Wand und sichern Sie die Dunstabzugshaube unten mit 2 Kunststoffdübeln ($\varnothing 6 \times 40$) und (2) ST-4,2x30-Sicherungsschrauben.



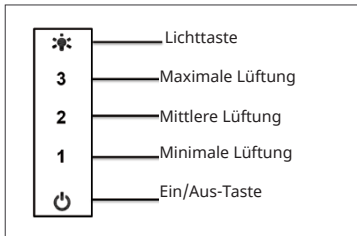
Einsetzen der Filter

1. Um den Fettfilter zu entfernen, drücken Sie die Metallklinke nach unten. Dadurch wird der Fettfilter aus der Dunstabzugshaube gelöst. Neigen Sie den Filter nach unten und nehmen Sie ihn heraus.
2. Um den Fettfilter anzubringen, setzen Sie den Aluminiumfilter an den vorgesehenen Vertiefungen in der Dunstabzugshaube ein. Drücken Sie die Kunststoffverriegelung ein, schieben Sie den Filter in die richtige Position und lassen Sie los. Vergewissern Sie sich, dass der Filter sicher eingerastet ist.
3. Setzen Sie den Aktivkohlefilter ein (optional). Er ist richtig eingerastet, wenn Sie ein Klicken hören.
4. Bringen Sie den Fettfilter erst nach dem Einsetzen des Aktivkohlefilters an.



BEDIENUNG

Bedienfeld



1. Wenn das Gerät eingeschaltet wird, ertönt ein Signalton und alle Anzeigen leuchten 1 Sekunde lang auf und erlöschen dann. Das Gerät wird ausgeschaltet. Ein kurzes Drücken der „Ein-Aus“-Taste lässt diese Taste mit einer weißen LED aufleuchten – dann geht das Gerät in den Standby-Modus.
2. Licht-Taste: Das erste Antippen der Lichttaste schaltet sowohl das Hauptlicht als auch das RGB-Licht ein, ein zweites Antippen schaltet das Hauptlicht ein, aber das RGB-Licht aus, das dritte Antippen schaltet das Hauptlicht aus, aber das RGB-Licht ein, beim vierten Antippen werden beide Lichter ausgeschaltet.
3. RGB-Modus: Tippen Sie dreimal kurz auf die Lichttaste, um im Standby-/ Betriebsmodus in den RGB-Modus zu schalten (nur die farbige Hintergrundbeleuchtung leuchtet). Halten Sie die Lichttaste gedrückt (ca. 3 Sekunden), bis das Tastenfeld weiß zu blinken beginnt. Nun können Sie mit der Taste „3“ durch die Hintergrundfarben schalten: Weiß / Rot / Grün / Blau / Gelb / Violett / Orange / Türkis / Gelb-Grün. Um die gewählte Beleuchtung zu bestätigen, halten Sie die Lichttaste erneut ca. 3 Sekunden lang gedrückt. Sie müssen erst die ausgewählte RGB-Beleuchtung bestätigen, bevor Sie wieder andere Taste betätigen können.

REINIGUNG UND WARTUNG

Schalten Sie die Dunstabzugshaube vor der Reinigung und Wartung aus und ziehen Sie den Netzstecker aus der Steckdose. Die Außenflächen sind anfällig für Kratzer und Flecken. Verwenden Sie daher keine Scheuermittel und wischen Sie alle alkalischen oder sauren Rückstände (Zitronensaft, Essig) sofort nach der Reinigung ab.

Edelstahloberflächen

Der Edelstahl muss regelmäßig gereinigt werden, um eine lange Lebensdauer zu gewährleisten. Verwenden Sie dazu Edelstahlreiniger. Wischen Sie immer entlang der Maserung des Edelstahls, um zu verhindern, dass Kratzspuren entstehen.

Bedienfeld

Das Bedienfeld kann mit einem feuchten Lappen und einem milden Geschirrspülmittel gereinigt werden. Vergewissern Sie sich vor der Reinigung, dass das Tuch sauber und gut ausgewrungen ist. Verwenden Sie ein trockenes, weiches Tuch, um überschüssige Feuchtigkeit nach der Reinigung zu entfernen.

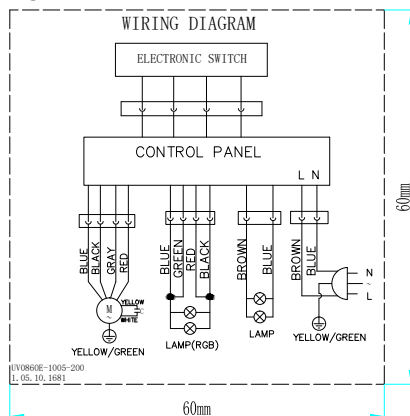
Monatliche Reinigung des Fettfilters

Eine monatliche Reinigung des Filters kann Brandgefahr verhindern. Der Filter sammelt Fett, Rauch und Staub, wodurch er unmittelbar die Effizienz der Dunstabzugshaube beeinflusst. Wird er nicht gereinigt, sammeln sich die Fettrückstände (potenziell entflammbar) auf dem Filter an. Reinigen Sie ihn mit einem Haushaltsreiniger.

Aktivkohlefilter für Umluftbetrieb


Der Aktivkohlefilter sollte bei Umluftbetrieb alle 6 Monate gewechselt werden.

Anschlussdiagramm



SPEZIELLE ENTSORGUNGSHINWEISE FÜR VERBRAUCHER IN DEUTSCHLAND

Entsorgen Sie Ihre Altgeräte fachgerecht. Dadurch wird gewährleistet, dass die Altgeräte umweltgerecht verwertet und negative Auswirkungen auf die Umwelt und menschliche Gesundheit vermieden werden. Bei der Entsorgung sind folgende Regeln zu beachten:

- Jeder Verbraucher ist gesetzlich verpflichtet, Elektro- und Elektronikaltgeräte (Altgeräte) sowie Batterien und Akkus getrennt vom Hausmüll zu entsorgen. Sie erkennen die entsprechenden Altgeräte durch folgendes Symbol der durchgestrichenen Mülltonne (WEEE-Symbol). 
- Sie haben Altbatterien und Altakkumulatoren, die nicht vom Altgerät umschlossen sind, sowie Lampen, die zerstörungsfrei aus dem Altgerät entnommen werden können, vor der Abgabe an einer Entsorgungsstelle vom Altgerät zerstörungsfrei zu trennen.
- Bestimmte Lampen und Leuchtmittel fallen ebenso unter das Elektro- und Elektronikgesetz und sind dementsprechend wie Altgeräte zu behandeln. Ausgenommen sind Glühbirnen und Halogenlampen. Entsorgen Sie Glühbirnen und Halogenlampen bitte über den Hausmüll, sofern sie nicht das WEEE-Symbol tragen.
- Jeder Verbraucher ist für das Löschen von personenbezogenen Daten auf dem Elektro- bzw. Elektronikgerät selbst verantwortlich.

Rücknahmepflicht der Vertreiber

Vertreiber mit einer Verkaufsfläche für Elektro- und Elektronikgeräte von mindestens 400 Quadratmetern sowie Vertreiber von Lebensmitteln mit einer Gesamtverkaufsfläche von mindestens 800 Quadratmetern, die mehrmals im Kalenderjahr oder dauerhaft Elektro- und Elektronikgeräte anbieten und auf dem Markt bereitstellen, sind verpflichtet,

- 1 bei der Abgabe eines neuen Elektro- oder Elektronikgerätes an einen Endnutzer ein Altgerät des Endnutzers der gleichen Geräteart, das im Wesentlichen die gleichen Funktionen wie das neue Gerät erfüllt, am Ort der Abgabe oder in unmittelbarer Nähe hierzu unentgeltlich zurückzunehmen und
- 2 auf Verlangen des Endnutzers Altgeräte, die in keiner äußeren Abmessung größer als 25 Zentimeter sind, im Einzelhandelsgeschäft oder in unmittelbarer Nähe hierzu unentgeltlich zurückzunehmen; die Rücknahme darf nicht an den Kauf eines Elektro- oder Elektronikgerätes geknüpft werden und ist auf drei Altgeräte pro Geräteart beschränkt.

- Bei einem Vertrieb unter Verwendung von Fernkommunikationsmitteln ist die unentgeltliche Abholung am Ort der Abgabe auf Elektro- und Elektronikgeräte der Kategorien 1, 2 und 4 gemäß § 2 Abs. 1 ElektroG, nämlich „Wärmeüberträger“, „Bildschirmgeräte“ (Oberfläche von mehr als 100 cm²) oder „Großgeräte“ (letztere mit mindestens einer äußeren Abmessung über 50 Zentimeter) beschränkt. Für andere Elektro- und Elektronikgeräte (Kategorien 3, 5, 6) ist eine Rückgabemöglichkeit in zumutbarer Entfernung zum jeweiligen Endnutzer zu gewährleisten.
- Altgeräte dürfen kostenlos auf dem lokalen Wertstoffhof oder in folgenden Sammelstellen in Ihrer Nähe abgegeben werden: www.take-e-back.de
- Für Elektro- und Elektronikgeräte der Kategorien 1, 2 und 4 bieten wir auch die Möglichkeit einer unentgeltlichen Abholung am Ort der Abgabe. Beim Kauf eines Neugeräts haben Sie die Möglichkeit, eine Altgerätabholung über die Webseite auszuwählen.
- Batterien können überall dort kostenfrei zurückgegeben werden, wo sie verkauft werden (z. B. Super-, Bau-, Drogeriemarkt). Auch Wertstoff- und Recyclinghöfe nehmen Batterien zurück. Sie können Batterien auch per Post an uns zurücksenden. Altbatterien in haushaltsüblichen Mengen können Sie direkt bei uns von Montag bis Freitag zwischen 08:00 und 16:00 Uhr unter der folgenden Adresse unentgeltlich zurückgeben:

Chal-Tec Fulfillment GmbH
Norddeutschlandstr. 3
47475 Kamp-Lintfort

- Wichtig zu beachten ist, dass Lithiumbatterien aus Sicherheitsgründen vor der Rückgabe gegen Kurzschluss gesichert werden müssen (z. B. durch Abkleben der Pole).
- Finden sich unter der durchgestrichenen Mülltonne auf der Batterie zusätzlich die Zeichen Cd, Hg oder Pb ist das ein Hinweis darauf, dass die Batterie gefährliche Schadstoffe enthält (»Cd« steht für Cadmium, »Pb« für Blei und »Hg« für Quecksilber).

Hinweis zur Abfallvermeidung

Indem Sie die Lebensdauer Ihrer Altgeräte verlängern, tragen Sie dazu bei, Ressourcen effizient zu nutzen und zusätzlichen Müll zu vermeiden. Die Lebensdauer Ihrer Altgeräte können Sie verlängern, indem Sie defekte Altgeräte reparieren lassen. Wenn sich Ihr Altgerät in gutem Zustand befindet, könnten Sie es spenden, verschenken oder verkaufen.

HINWEISE ZUR ENTSORGUNG



Wenn es in Ihrem Land eine gesetzliche Regelung zur Entsorgung von elektrischen und elektronischen Geräten gibt, weist dieses Symbol auf dem Produkt oder auf der Verpackung darauf hin, dass dieses Produkt nicht im Hausmüll entsorgt werden darf. Stattdessen muss es zu einer Sammelstelle für das Recycling von elektrischen und elektronischen Geräten gebracht werden. Durch regelkonforme Entsorgung schützen Sie die Umwelt und die Gesundheit Ihrer Mitmenschen vor negativen Konsequenzen. Informationen zum Recycling und zur Entsorgung dieses Produkts, erhalten Sie von Ihrer örtlichen Verwaltung oder Ihrem Hausmüllentsorgungsdienst.

Dieses Produkt enthält Batterien. Wenn es in Ihrem Land eine gesetzliche Regelung zur Entsorgung von Batterien gibt, dürfen die Batterien nicht im Hausmüll entsorgt werden. Informieren Sie sich über die örtlichen Bestimmungen zur Entsorgung von Batterien. Durch regelkonforme Entsorgung schützen Sie die Umwelt und die Gesundheit Ihrer Mitmenschen vor negativen Konsequenzen.

HERSTELLER

Chal-Tec GmbH, Wallstraße 16, 10179 Berlin, Deutschland.
info@electronic-star.de

Importeur für Großbritannien:

Berlin Brands Group UK Limited
PO Box 42
272 Kensington High Street
London, W8 6ND
United Kingdom

Produktdatenblatt

Delegierte Verordnung (EU) Nr. 65/2014

| | |
|---|------------------------------|
| Name oder Warenzeichen des Lieferanten | Klarstein |
| Modellkennung | 10046568, 10046569, 10046578 |
| Jährlicher Energieverbrauch | 47,1 kWh/Jahr |
| Energieeffizienzklasse | A |
| Fluiddynamische Effizienz | 29,9 |
| Klasse für die fluiddynamische Effizienz | A |
| Beleuchtungseffizienz | 53,0 lx/W |
| Beleuchtungseffizienzklasse | A |
| Fettabscheidegrad | 68,8 % |
| Klasse für den Fettabscheidegrad | D |
| Luftstrom (bei minimaler Geschwindigkeit im Normalbetrieb) | 302 m³/h |
| Luftstrom (bei maximaler Geschwindigkeit im Normalbetrieb) | 600 m³/h |
| A-bewertete Luftschallemissionen (bei minimaler Geschwindigkeit im Normalbetrieb) | 52 dB |
| A-bewertete Luftschallemissionen (bei maximaler Geschwindigkeit im Normalbetrieb) | 68 dB |
| Leistungsaufnahme im Aus-Zustand (W) | 0,25 W |

Das Modell wurde auf dem Unionsmarkt in Verkehr gebracht , und zwar ab dem 01/10/2024.



EPREL-Eintragungsnummer 2125556

<https://eprel.ec.europa.eu/qr/2125556>

Lieferant: Chal-Tec GmbH (Bevollmächtigter)

Website:

Kundenbetreuung:

Name: Customer service

Website: <https://www.elektronik-star.de/info/impressum/>

E-Mail-Adresse: info@electronic-star.de

Telefonnummer: +49303001385500

Anschrift:

Wallstraße 16
10179 berlin
Deutschland

Produktdatenblatt

Delegierte Verordnung (EU) Nr. 65/2014

| | |
|---|---------------------------|
| Name oder Warenzeichen des Lieferanten | Klarstein |
| Modellkennung | 10046579, 10046580 |
| Jährlicher Energieverbrauch | 47,1 kWh/Jahr |
| Energieeffizienzklasse | A |
| Fluiddynamische Effizienz | 30,7 |
| Klasse für die fluiddynamische Effizienz | A |
| Beleuchtungseffizienz | 52,0 lx/W |
| Beleuchtungseffizienzklasse | A |
| Fettabscheidegrad | 67,9 % |
| Klasse für den Fettabscheidegrad | D |
| Luftstrom (bei minimaler Geschwindigkeit im Normalbetrieb) | 318 m³/h |
| Luftstrom (bei maximaler Geschwindigkeit im Normalbetrieb) | 615 m³/h |
| A-bewertete Luftschallemissionen (bei minimaler Geschwindigkeit im Normalbetrieb) | 54 dB |
| A-bewertete Luftschallemissionen (bei maximaler Geschwindigkeit im Normalbetrieb) | 69 dB |

Das Modell wurde auf dem Unionsmarkt in Verkehr gebracht , und zwar ab dem 01/02/2025.



EPREL-Eintragungsnummer 2247651

<https://eprel.ec.europa.eu/gr/2247651>

Lieferant: Chal -Tec GmbH (Bevollmächtigter)

Website:

Kundenbetreuung:

Name: Customer service

Website: <https://www.elektronik-star.de/info/Impressum/>

E-Mail-Adresse: info@electronic-star.de

Telefonnummer: +49303001385500

Anschrift:

Wallstraße 16
10179 berlin
Deutschland

Produktdatenblatt

Delegierte Verordnung (EU) Nr. 65/2014

| | |
|---|---------------------------|
| Name oder Warenzeichen des Lieferanten | Klarstein |
| Modellkennung | 10046581, 10046582 |
| Jährlicher Energieverbrauch | 47,1 kWh/Jahr |
| Energieeffizienzklasse | A |
| Fluiddynamische Effizienz | 30,7 |
| Klasse für die fluiddynamische Effizienz | A |
| Beleuchtungseffizienz | 52,0 lx/W |
| Beleuchtungseffizienzklasse | A |
| Fettabscheidegrad | 67,9 % |
| Klasse für den Fettabscheidegrad | D |
| Luftstrom (bei minimaler Geschwindigkeit im Normalbetrieb) | 318 m³/h |
| Luftstrom (bei maximaler Geschwindigkeit im Normalbetrieb) | 615 m³/h |
| A-bewertete Luftschallemissionen (bei minimaler Geschwindigkeit im Normalbetrieb) | 54 dB |
| A-bewertete Luftschallemissionen (bei maximaler Geschwindigkeit im Normalbetrieb) | 69 dB |
| Leistungsaufnahme im Aus-Zustand (W) | 0,25 W |

Das Modell wurde auf dem Unionsmarkt in Verkehr gebracht , und zwar ab dem 01/10/2024.



EPREL-Eintragungsnummer 2125565

<https://eprel.ec.europa.eu/qr/2125565>

Lieferant: Chal-Tec GmbH (Bevollmächtigter)

Website:

Kundenbetreuung:

Name: Customer service

Website: <https://www.elektronik-star.de/info/impressum/>

E-Mail-Adresse: info@electronic-star.de

Telefonnummer: +49303001385500

Anschrift:
Wallstraße 16
10179 berlin
Deutschland

Produktdatenblatt

Delegierte Verordnung (EU) Nr. 65/2014

| | |
|---|---------------------------|
| Name oder Warenzeichen des Lieferanten | Klarstein |
| Modellkennung | 10046600, 10046601 |
| Jährlicher Energieverbrauch | 41,3 kWh/Jahr |
| Energieeffizienzklasse | A |
| Fluiddynamische Effizienz | 29,3 |
| Klasse für die fluiddynamische Effizienz | A |
| Beleuchtungseffizienz | 58,0 lx/W |
| Beleuchtungseffizienzklasse | A |
| Fettabscheidegrad | 56,7 % |
| Klasse für den Fettabscheidegrad | E |
| Luftstrom (bei minimaler Geschwindigkeit im Normalbetrieb) | 314 m³/h |
| Luftstrom (bei maximaler Geschwindigkeit im Normalbetrieb) | 570 m³/h |
| A-bewertete Luftschallemissionen (bei minimaler Geschwindigkeit im Normalbetrieb) | 54 dB |
| A-bewertete Luftschallemissionen (bei maximaler Geschwindigkeit im Normalbetrieb) | 69 dB |
| Leistungsaufnahme im Aus-Zustand (W) | 0,23 W |

Das Modell wurde auf dem Unionsmarkt in Verkehr gebracht , und zwar ab dem 01/02/2025.



EPREL-Eintragungsnummer 2247362

<https://eprel.ec.europa.eu/qr/2247362>

Lieferant: Chal -Tec GmbH (Bevollmächtigter)

Website:

Kundenbetreuung:

Name: Customer service

Website: <https://www.elektronik-star.de/info/Impressum/>

E-Mail-Adresse: info@electronic-star.de

Telefonnummer: +49303001385500

Anschrift:

Wallstraße 16
10179 berlin
Deutschland

Produktdatenblatt

Delegierte Verordnung (EU) Nr. 65/2014

| | |
|---|--------------------|
| Name oder Warenzeichen des Lieferanten | Klarstein |
| Modellkennung | 10046602, 10046603 |
| Jährlicher Energieverbrauch | 47,1 kWh/Jahr |
| Energieeffizienzklasse | A |
| Fluiddynamische Effizienz | 29,9 |
| Klasse für die fluiddynamische Effizienz | A |
| Beleuchtungseffizienz | 53,0 lx/W |
| Beleuchtungseffizienzklasse | A |
| Fettabscheidegrad | 68,8 % |
| Klasse für den Fettabscheidegrad | D |
| Luftstrom (bei minimaler Geschwindigkeit im Normalbetrieb) | 302 m³/h |
| Luftstrom (bei maximaler Geschwindigkeit im Normalbetrieb) | 600 m³/h |
| A-bewertete Luftschallemissionen (bei minimaler Geschwindigkeit im Normalbetrieb) | 52 dB |
| A-bewertete Luftschallemissionen (bei maximaler Geschwindigkeit im Normalbetrieb) | 68 dB |

Das Modell wurde auf dem Unionsmarkt in Verkehr gebracht , und zwar ab dem 01/02/2025.



EPREL-Eintragungsnummer 2247383

<https://eprel.ec.europa.eu/qr/2247383>

Lieferant: Chal -Tec GmbH (Bevollmächtigter)

Website:

Kundenbetreuung:

Name: Customer service

Website: <https://www.elektronik-star.de/info/Impressum/>

E-Mail-Adresse: info@electronic-star.de

Telefonnummer: +49303001385500

Anschrift:

Wallstraße 16
10179 Berlin
Deutschland

Dear Customer,

Congratulations on purchasing this equipment. Please read this manual carefully and take care of the following hints on installation and use to avoid technical damages. Any failure caused by ignoring the items and cautions mentioned in the operation and installation instructions are not covered by our warranty and any liability. Scan the QR code to get access to the latest user manual and more product information.



CONTENTS

| | |
|------------------------------|----|
| Technical Data | 23 |
| Safety Instructions | 24 |
| Installation | 26 |
| Operation | 33 |
| Cleaning and Maintenance | 34 |
| Disposal Considerations | 35 |
| Manufacturer & Importer (UK) | 35 |

TECHNICAL DATA

| | |
|----------------------------|--|
| Article number | 10046600, 10046601, 10046568, 10046569, 10046578, 10046602, 10046603, 10046579, 10046580, 10046581, 10046582 |
| Power supply | 230 V ~ 50 Hz |
| Light power | Main lightning 2x2 W RGB lightning 2x3 W |
| Motor power | 230 W |
| Total Power | 240 W |
| Motir | 1 |
| Diameter of outlet adaptor | 150 mm |

SAFETY INSTRUCTIONS

- Thank you for purchasing this cooker hood. Please read the instruction manual carefully before you use the cooker hood, and keep it in a safe place.
- The installation work must be carried out by a qualified electrician or competent person. Before you use the cooker hood, make sure that the voltage (V) and the frequency (Hz) indicated on the cooker hood are exactly the same as the voltage and the frequency in your home.
- The manufacturer and the agent will not bear any responsibility for the damage caused by inappropriate installation and usage.
- Children under the age of 8 must not use the cooker hood.
- The appliance is not intended for commercial use, but only for household and similar environments.
- The cooker hood and its filter mesh should be cleaned regularly in order to keep it in good working order.
- Before cleaning, switch the power off at the main supply.
- Clean the cooker hood according to the instruction manual and keep the cooker hood from the danger of burning.
- Prohibit putting the cooker hood by fire.
- If the appliance does not function normally, contact the manufacturer or a specialist company.
- This device may be only used by children 8 years old or older and persons with limited physical, sensory and mental capabilities and / or lack of experience and knowledge, provided that they have been instructed in use of the device by a responsible person who understands the associated risks.
- If the supply cord is damaged, it must be replaced by the manufacturer, its service agent or similarly qualified persons in order to avoid a hazard.
- If the range hood is used at the same time as appliances burning gas or other fuels, the room must be adequately ventilated.
- Do not flambé under the range hood. Accessible parts may become hot when used with cooking appliances.

Important hints on installation

- The air must not be discharged into a flue that is used for exhausting fumes from appliances burning gas or other fuels (not applicable to appliances that only discharge the air back into the room).
- Regulations concerning the discharge of air have to be fulfilled.

Important notes about the extraction mode



WARNING

Risk of poisoning from exhaust gases sucked back. Never operate the device in extraction mode simultaneously with an open flue appliance when there is not adequate airflow guaranteed.

Open flue combustion equipment (for example, gas, oil, wood or coal-fired

heaters, tankless water heaters, water heaters) pulls combustion air from the room and runs it through an exhaust pipe or chimney to the outside. In the extraction mode, indoor air is removed from the kitchen and the adjacent rooms - without sufficient air intake this creates a vacuum. Toxic gases from the chimney or extraction flue can thereby be sucked back into the living spaces.

- Always ensure that a sufficient supply of fresh air is guaranteed and that the air can circulate.
- An air supply / extractor box alone does not ensure compliance with the limit value.

Safe operation is only possible when the negative pressure in the room where the appliance is located does not exceed 4 Pa (0.04 mbar). This can be achieved when the air required for combustion can flow through openings that are not closable, for example in doors, windows, in conjunction with an air supply / extractor box or through other technical measures. In any case, consult a qualified chimney sweep who can assess the entire ventilation of your house and propose appropriate measures for adequate ventilation.

If the hood is used exclusively in the recirculation mode, unrestricted operation is possible.

Important note on disassembly of the device

- Disassembly is similar to installation/assembly in reverse order.
- Take a second person to help you during disassembly to avoid injuries.

INSTALLATION

Installation (Vent outside)

Note: When the range hood and appliance supplied with energy other than electricity are simultaneously in operation, the negative pressure in the room must be not exceed 4 Pa (4×10^{-5} Bar).

Installation (Vent inside)

If you do not have an outlet to the outside, exhaust pipe is not required and the installation is similar to the one show in section "Installation (Vent outside)".

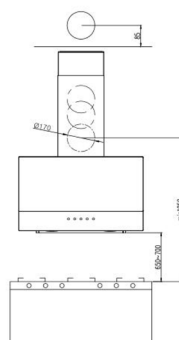
Important Information for the Installation of Exhaust Air Ducts

The following rules must be strictly observed to ensure optimum air extraction. Failure to follow these instructions will reduce performance and increase the noise level of the cooker hood.

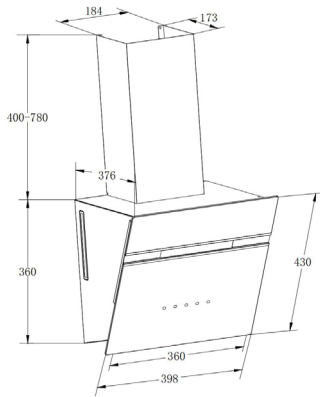
- Lay the exhaust pipe as short and straight as possible.
- Do not use a smaller exhaust duct and do not confine it.
- If flexible ducts are used, the duct must always be mounted tightly in order to minimise pressure loss.
- All installation work may only be carried out by a qualified electrician or a qualified person.
- Do not connect the exhaust duct of the cooker hood to an existing ventilation system used for another appliance, such as a chimney.
- The angle of the exhaust pipe bend should not be less than 120°. Align the pipe horizontally. Alternatively, the duct should go up from the starting point and be led to an outer wall.
- After installation, make sure that the cooker hood is level to prevent grease from accumulating on one side.
- Make sure that the exhaust duct selected for the installation complies with the relevant standards and is fire-resistant.

The minimum distance is 750 mm from the range hood to a gas hob, and is 650 mm to an electric hob. If the installation instructions for gas hobs specify a greater distance, this must be taken into account.

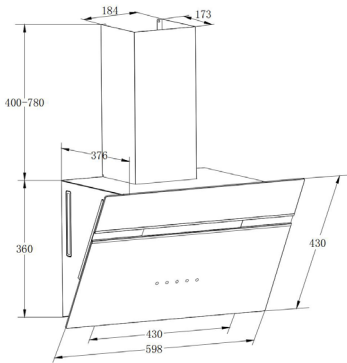
Note: Two or more persons are required to install or move this appliance. Failure to do so can cause physical injuries.



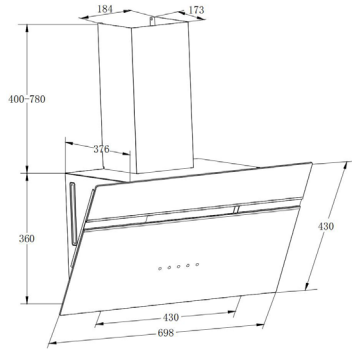
Dimensions



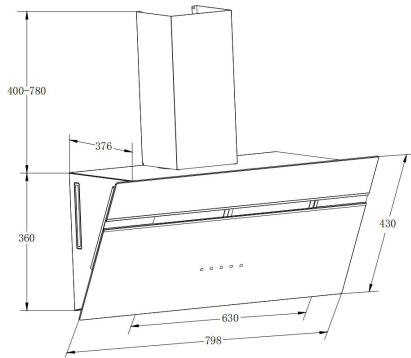
10046600, 10046601



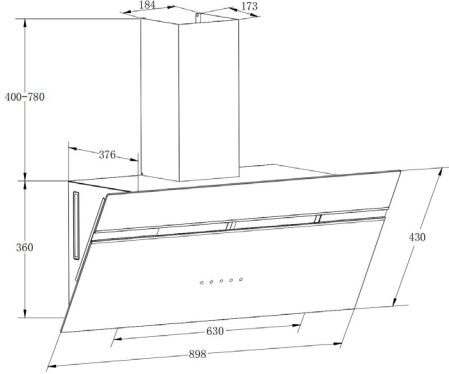
10046568, 10046569, 10046578



10046602,10046603



10046579,10046580



10046581,10046582

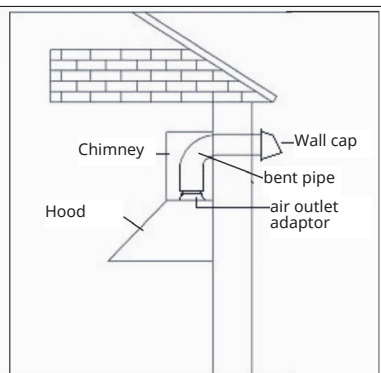
Installation of the ductwork (ducted hoods only)



WARNING Risk of fire

To reduce the risk of fire, use metal ductwork is preferred.

1. Decide where the ductwork will run between the hood and the outside.
2. A straight, short duct run will allow the hood to perform most efficiently.
3. Long duct runs, elbows, and transitions will reduce the performance of the hood. Use as few of them as possible. Larger ducting may be required for best performance with longer duct runs.
4. The air must not be discharge into a flue that is used for exhausting fumes from appliances burning gas or other fuels" "Regulations concerning the discharge of air have to be fulfilled.
5. Install wall cap. Connect round metal ductwork to cap and work back towards hood location. Use duct tape to seal the joints between ductwork sections.



Electrical installation

Electrical wiring must be done by a qualified person(s) in accordance with all applicable codes and standards. This range hood must be properly grounded. Turn off electrical power at service entrance before wiring. If the supply cord is damaged, it must be replaced by the manufacturer, its service agent or similarly qualified persons in order to avoid a hazard.

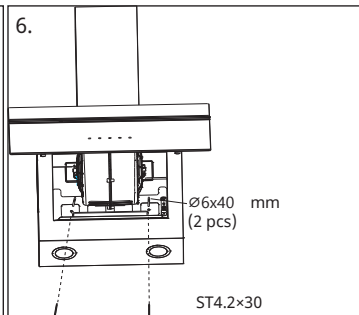
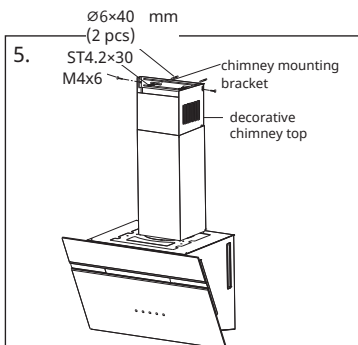
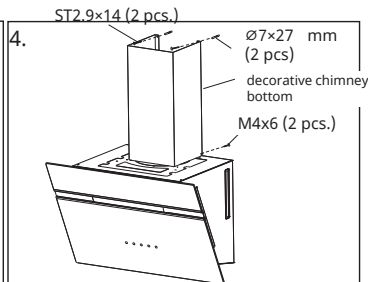
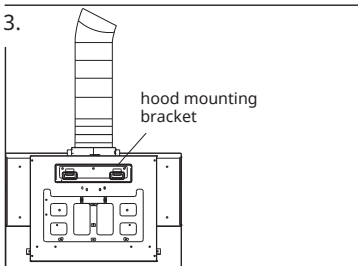
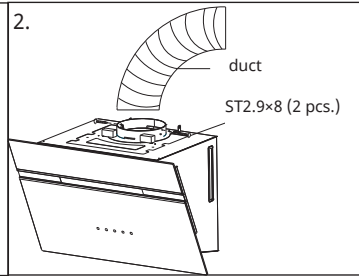
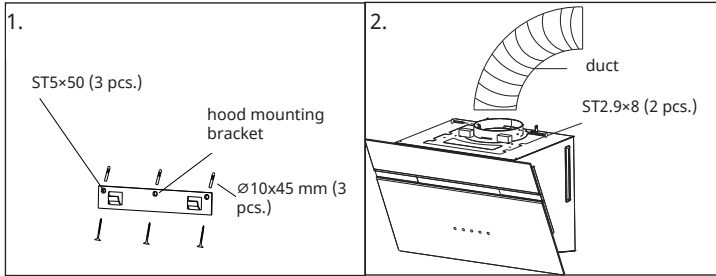
Install the hood

Minimum hood distance above cooker must not be less than 650 mm. A maximum of 750mm above the cooker is highly recommended for best capture of cooking impurities.

Distance over 750 mm above the cooker are at the installer's and user's discretion - providing that ceiling height and flue length permit.

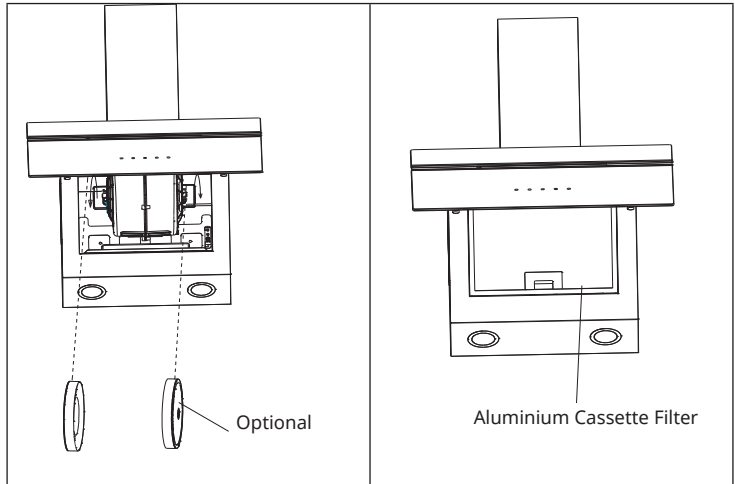
1. Drill 3 holes in the wall and put 3 plastic tubes ($\varnothing 10 \times 45$) in, use (3) ST5x50 screws to fix the hood body top.
2. Fix the discharge ducting into the air outlet adaptor and use (2) ST2.9x8 to fasten if you have an exhaust pipe.
3. Hang on the appliance by using hood mounting bracket.

4. Drill 2 holes in the wall and put 2 plastic tubes ($\varnothing 7 \times 27$) in. Use (2) ST2.9x14 to fix the chimney cover above and use (2) M4x6 to fix the chimney cover below.
5. Carefully slide the decorative chimney top down inside the decorative chimney bottom. Carefully place the decorative chimney bottom into the recessed area of the hood body top. Drill 2 holes in the wall and put 2 plastic tubes ($\varnothing 6 \times 40$) in. Secure the chimney mounting bracket to the wall by using (2) ST4.2x30 screws. Level the hood and secure the chimney with 2 chimney bracket screws (2) M4x6.
6. Drill 2 holes in the wall and fix the hood body bottom by using 2 plastic tubes ($\varnothing 6 \times 40$) and (2) ST4.2x30 to fix the hood body underneath.



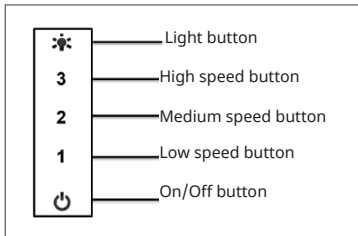
Install filters

1. To remove the grease filter, press down on the metal latch. This will release the filter from the hood. Tilt the filter down and remove it.
2. To install the grease filter, align the aluminium filter with the slots in the hood. Press in the plastic latch, slide the filter into position and release. Ensure that the filter is securely locked in place after installation.
3. Install the charcoal filter (optional) and lock it in place until you hear a click.
4. Install the grease filter after installing the charcoal filter.



OPERATION

Control panel



1. When the unit is switched on, it emits beeps and all indicators light up for 1 second and then go out. The machine enters the off mode. A short press on the "on/off" button will illuminate this button with a white colour LED, then the unit will enter standby mode.
2. Light button: The 1st touch of light button turns on both main light and RGB light, the 2nd touch turns on main light but RGB light off, the 3rd touch turns off main light but RGB light on, the 4th touch turns off both main light and RGB light.
3. RGB mode: Tap the light button 3 times briefly to switch to RGB mode (only the coloured backlight is lit) in standby/operation mode. The user touches and holds the light button (approx. 3 seconds) until the keypad starts flashing white. The user can then cycle through the background colours using the button: "3" White / Red / Green / Blue / Yellow / Purple / Orange / Turquoise / Yellow-green. To confirm the selected light, press and hold the Light button again for about 3 seconds. Before user confirm the selected RGB lighting, they touch other button will not work.

DISPOSAL CONSIDERATIONS



If there is a legal regulation for the disposal of electrical and electronic devices in your country, this symbol on the product or on the packaging indicates that this product must not be disposed of with household waste. Instead, it must be taken to a collection point for the recycling of electrical and electronic equipment. By disposing of it in accordance with the rules, you are protecting the environment and the health of your fellow human beings from negative consequences. For information about the recycling and disposal of this product, please contact your local authority or your household waste disposal service.

MANUFACTURER & IMPORTER (UK)

Manufacturer:

Chal-Tec GmbH, Wallstrasse 16, 10179 Berlin, Germany.
info@electronic-star.de

Importer for Great Britain:

Berlin Brands Group UK Limited
PO Box 42
272 Kensington High Street
London, W8 6ND
United Kingdom

Product fiche

Delegated Regulation (EU) 65/2014

| | |
|---|-------------------------------------|
| Supplier name or trademark | Klarstein |
| Model identifier | 10046568, 10046569, 10046578 |
| Annual Energy Consumption | 47,1 kWh/annum |
| Energy Efficiency Class | A |
| Fluid Dynamic Efficiency | 29,9 |
| Fluid Dynamic Efficiency class | A |
| Lighting Efficiency | 53,0 Lux/W |
| Lighting Efficiency class | A |
| Grease Filtering Efficiency | 68,8 % |
| Grease Filtering Efficiency class | D |
| Air flow (min speed normal use) | 302 m³/h |
| Air flow (max speed normal use) | 600 m³/h |
| Airborne acoustical A-weighted sound power emissions (min speed normal use) | 52 dB |
| Airborne acoustical A-weighted sound power emissions (max speed normal use) | 68 dB |
| Power consumption in off mode (W) | 0,25 W |

Model placed on the Union market from 01/10/2024.



EPREL registration number: 2125556

<https://eprel.ec.europa.eu/qr/2125556>

Supplier: Chal-Tec GmbH (Authorised representative)

Website:

Customer care service:

Name: Customer service

Website: <https://www.elektronik-star.de/info/Impressum/>

Email: info@electronic-star.de

Phone: +49303001385500

Address:
Wallstraße 16
10179 berlin
Germany

Product fiche

Delegated Regulation (EU) 65/2014

| | |
|---|-----------------------|
| Supplier name or trademark | Klarstein |
| Model identifier | 10046579, 10046580 |
| Annual Energy Consumption | 47,1 kWh/annum |
| Energy Efficiency Class | A |
| Fluid Dynamic Efficiency | 30,7 |
| Fluid Dynamic Efficiency class | A |
| Lighting Efficiency | 52,0 Lux/W |
| Lighting Efficiency class | A |
| Grease Filtering Efficiency | 67,9 % |
| Grease Filtering Efficiency class | D |
| Air flow (min speed normal use) | 318 m ³ /h |
| Air flow (max speed normal use) | 615 m ³ /h |
| Airborne acoustical A-weighted sound power emissions (min speed normal use) | 54 dB |
| Airborne acoustical A-weighted sound power emissions (max speed normal use) | 69 dB |

Model placed on the Union market from 01/02/2025.



EPREL registration number: 2247651

<https://eprel.ec.europa.eu/qr/2247651>

Supplier: Chal -Tec GmbH (Authorised representative)

Website:

Customer care service:

Name: Customer service

Website: <https://www.elektronik-star.de/info/Impressum/>

Email: info@electronic-star.de

Phone: +49303001385500

Address:

Wallstraße 16
10179 berlin
Germany

Product fiche

Delegated Regulation (EU) 65/2014

| | |
|---|-----------------------|
| Supplier name or trademark | Klarstein |
| Model identifier | 10046581, 10046582 |
| Annual Energy Consumption | 47,1 kWh/annum |
| Energy Efficiency Class | A |
| Fluid Dynamic Efficiency | 30,7 |
| Fluid Dynamic Efficiency class | A |
| Lighting Efficiency | 52,0 Lux/W |
| Lighting Efficiency class | A |
| Grease Filtering Efficiency | 67,9 % |
| Grease Filtering Efficiency class | D |
| Air flow (min speed normal use) | 318 m ³ /h |
| Air flow (max speed normal use) | 615 m ³ /h |
| Airborne acoustical A-weighted sound power emissions (min speed normal use) | 54 dB |
| Airborne acoustical A-weighted sound power emissions (max speed normal use) | 69 dB |
| Power consumption in off mode (W) | 0,25 W |

Model placed on the Union market from 01/10/2024.



EPREL registration number: 2125565

<https://eprel.ec.europa.eu/qr/2125565>

Supplier: Chal-Tec GmbH (Authorised representative)

Website:

Customer care service:

Name: Customer service

Website: <https://www.elektronik-star.de/info/Impressum/>

Email: info@electronic-star.de

Phone: +49303001385500

Address:

Wallstraße 16
10179 berlin
Germany

Product fiche

Delegated Regulation (EU) 65/2014

| | |
|---|----------------------------|
| Supplier name or trademark | Klarstein |
| Model identifier | 10046600, 10046601 |
| Annual Energy Consumption | 41,3 kWh/annum |
| Energy Efficiency Class | A |
| Fluid Dynamic Efficiency | 29,3 |
| Fluid Dynamic Efficiency class | A |
| Lighting Efficiency | 58,0 Lux/W |
| Lighting Efficiency class | A |
| Grease Filtering Efficiency | 56,7 % |
| Grease Filtering Efficiency class | E |
| Air flow (min speed normal use) | 314 m³/h |
| Air flow (max speed normal use) | 570 m³/h |
| Airborne acoustical A-weighted sound power emissions (min speed normal use) | 54 dB |
| Airborne acoustical A-weighted sound power emissions (max speed normal use) | 69 dB |
| Power consumption in off mode (W) | 0,23 W |

Model placed on the Union market from 01/02/2025.



EPREL registration number: 2247362

<https://eprel.ec.europa.eu/qr/2247362>

Supplier: Chal -Tec GmbH (Authorised representative)

Website:

Customer care service:

Name: Customer service

Website: <https://www.elektronik-star.de/info/Impressum/>

Email: info@elektronik-star.de

Phone: +49303001385500

Address:

Wallstraße 16
10179 berlin
Germany

Product fiche

Delegated Regulation (EU) 65/2014

| | |
|---|-----------------------|
| Supplier name or trademark | Klarstein |
| Model identifier | 10046602, 10046603 |
| Annual Energy Consumption | 47,1 kWh/annum |
| Energy Efficiency Class | A |
| Fluid Dynamic Efficiency | 29,9 |
| Fluid Dynamic Efficiency class | A |
| Lighting Efficiency | 53,0 Lux/W |
| Lighting Efficiency class | A |
| Grease Filtering Efficiency | 68,8 % |
| Grease Filtering Efficiency class | D |
| Air flow (min speed normal use) | 302 m ³ /h |
| Air flow (max speed normal use) | 600 m ³ /h |
| Airborne acoustical A-weighted sound power emissions (min speed normal use) | 52 dB |
| Airborne acoustical A-weighted sound power emissions (max speed normal use) | 68 dB |

Model placed on the Union market from 01/02/2025.



EPREL registration number: 2247383

<https://eprel.ec.europa.eu/qr/2247383>

Supplier: Chal -Tec GmbH (Authorised representative)

Website:

Customer care service:

Name: Customer service

Website: <https://www.elektronik-star.de/info/Impressum/>

Email: info@electronic-star.de

Phone: +49303001385500

Address:

Wallstraße 16
10179 berlin
Germany

Chère cliente, cher client,

Félicitation pour acquisition de ce nouvel appareil. Veuillez lire attentivement ce manuel et tenir compte des conseils suivants concernant l'installation et l'utilisation afin d'éviter tout dommage technique. Nous déclinons toute responsabilité pour les dommages causés par le non-respect des instructions et une utilisation inappropriée. Scannez le code QR pour accéder au dernier manuel d'utilisation et à d'autres informations sur le produit.

**SOMMAIRE**

| | |
|-------------------------------|----|
| Fiche technique | 41 |
| Consignes de sécurité | 42 |
| Installation | 44 |
| Fonctionnement | 51 |
| Nettoyage et entretien | 52 |
| Informations sur le recyclage | 53 |
| Fabricant | 53 |

FICHE TECHNIQUE

| | |
|------------------------------------|--|
| Numéro d'article | 10046600, 10046601, 10046568, 10046569, 10046578, 10046602, 10046603, 10046579, 10046580, 10046581, 10046582 |
| Alimentation électrique | 230 V~ 50 Hz |
| Puissance d'éclairage | Éclairage principal 2x2 W Éclairage RVB 2x3 W |
| Puissance du moteur | 230 W |
| Puissance totale | 240 W |
| Moteur | 1 |
| Diamètre de l'adaptateur de sortie | 150 mm |

CONSIGNES DE SÉCURITÉ

- Nous vous remercions d'avoir acheté cette hotte aspirante. Veuillez lire attentivement le manuel d'instructions avant d'utiliser la hotte aspirante et conservez-le en lieu sûr.
- Les travaux d'installation doivent être effectués par un électricien professionnel ou une personne compétente. Avant d'utiliser la hotte aspirante, assurez-vous que la tension (V) et la fréquence (Hz) indiquées sur la hotte correspondent exactement à la tension et à la fréquence de votre secteur.
- Le fabricant et le revendeur déclinent toute responsabilité pour les dommages causés par une installation et une utilisation inappropriées.
- Les enfants de moins de 8 ans ne doivent pas utiliser la hotte aspirante.
- L'appareil n'est pas destiné à un usage commercial, mais uniquement à un usage domestique ou similaire.
- La hotte et son filtre doivent être nettoyés régulièrement afin de les maintenir en bon état de fonctionnement.
- Avant de procéder au nettoyage, coupez l'alimentation principale.
- Nettoyez la hotte conformément au manuel d'instructions et protégez-la des risques de brûlure.
- Il est interdit d'installer la hotte près du feu.
- Si l'appareil ne fonctionne pas normalement, contactez le fabricant ou une entreprise spécialisée.
- Cet appareil ne peut être utilisé que par des enfants âgés de 8 ans ou plus et des personnes dont les capacités physiques, sensorielles et mentales sont limitées et/ou dénuées d'expérience et de connaissances, à condition qu'elles aient été initiées à l'utilisation de l'appareil par une personne responsable qui comprend les risques associés.
- Si le cordon d'alimentation est endommagé, il doit être remplacé par le fabricant, le revendeur ou une personne de qualification similaire afin d'éviter tout danger.
- Si la hotte est utilisée en même temps que des appareils fonctionnant au gaz ou à d'autres combustibles, la pièce doit être suffisamment ventilée.
- Ne pas faire de flambée sous la hotte. Les pièces accessibles peuvent devenir chaudes lorsqu'elles sont utilisées avec des appareils de cuisson.

Conseils importants pour l'installation

- L'air ne doit pas être rejeté dans un conduit de fumée utilisé pour l'évacuation des fumées provenant d'appareils fonctionnant au gaz ou à d'autres combustibles (ne s'applique pas aux appareils qui ne rejettent l'air que dans la pièce).
- Les réglementations concernant les rejets d'air doivent être respectées.

Remarques importantes concernant le mode d'extraction

**MISE EN GARDE**

Risque d'intoxication par réaspiration des gaz d'échappement. Ne jamais faire fonctionner l'appareil en mode d'extraction en même temps qu'un appareil à conduit ouvert lorsqu'un débit d'air suffisant n'est pas garanti.

Les appareils de combustion à conduit ouvert (par exemple, les chauffages au gaz, au mazout, au bois ou au charbon, les chauffe-eau sans réservoir, les chauffe-eau) aspirent l'air de combustion de la pièce et le font passer par un tuyau d'échappement ou une cheminée jusqu'à l'extérieur. En mode d'extraction, l'air est extrait de la cuisine et des pièces adjacentes, ce qui crée un vide en l'absence d'une entrée d'air suffisante. Les gaz toxiques provenant de la cheminée ou du conduit d'extraction peuvent ainsi être ré-aspirés dans les espaces de vie.

- Veillez toujours à ce qu'un apport suffisant d'air frais soit garanti et à ce que l'air puisse circuler.
- Un boîtier d'alimentation en air / d'extraction ne garantit pas à lui seul le respect de la valeur limite.

Un fonctionnement sûr n'est possible que si la pression négative dans la pièce où se trouve l'appareil ne dépasse pas 4 Pa (0,04 mbar). Cela est possible lorsque l'air nécessaire à la combustion peut passer par des ouvertures qui ne peuvent pas être fermées, par exemple dans des portes, des fenêtres, en association avec une boîte d'alimentation en air / d'extraction ou par le biais d'autres mesures techniques. Dans tous les cas, consultez un ramoneur qualifié qui pourra évaluer l'ensemble de la ventilation de votre maison et proposer des mesures appropriées pour une ventilation adéquate.

Si la hotte est utilisée exclusivement en mode recyclage, elle peut fonctionner sans restriction.

Note importante sur le démontage de l'appareil

- Le démontage est similaire à l'installation/assemblage dans l'ordre inverse.
- Faites-vous aider par une deuxième personne lors du démontage afin d'éviter les blessures.

INSTALLATION

Installation (événement extérieur)

Remarque : Lorsque la hotte et un appareil alimenté par une énergie autre que l'électricité fonctionnent simultanément, la pression négative dans la pièce ne doit pas dépasser 4 Pa (4×10^{-5} Bar).

Installation (événement intérieur)

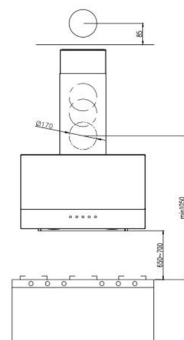
Si vous n'avez pas de sortie vers l'extérieur, le tuyau d'évacuation n'est pas nécessaire et l'installation est similaire à celle décrite dans la section « Installation (évacuation vers l'extérieur) »

Informations importantes pour l'installation des conduits d'évacuation d'air

Les règles suivantes doivent être strictement respectées pour assurer une extraction optimale de l'air. Le non-respect de ces instructions réduira les performances et augmentera le niveau sonore de la hotte.

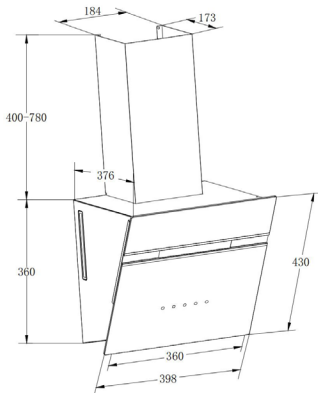
- Poser le tuyau d'échappement aussi court et droit que possible.
- Ne pas utiliser un conduit d'évacuation plus petit et ne pas le confiner.
- En cas d'utilisation de gaines flexibles, la gaine doit toujours être montée de manière étanche afin de minimiser les pertes de pression.
- Les travaux d'installation ne peuvent être effectués que par un électricien ou une personne qualifiée.
- Ne raccordez pas le conduit d'évacuation de la hotte à un système de ventilation existant utilisé pour un autre appareil, tel qu'une cheminée.
- L'angle de courbure du tuyau d'échappement ne doit pas être inférieur à 120°. Aligner le tuyau horizontalement. Une autre solution consiste à faire remonter le conduit depuis le point de départ et à le faire déboucher sur un mur extérieur.
- Après l'installation, veillez à ce que la hotte soit de niveau afin d'éviter que la graisse ne s'accumule d'un côté.
- Assurez-vous que le conduit d'évacuation choisi pour l'installation est conforme aux normes en vigueur et qu'il est résistant au feu.

La distance minimale est de 750 mm entre la hotte et une plaque de cuisson au gaz, et de 650 mm pour une plaque de cuisson électrique. Si les instructions d'installation des tables de cuisson à gaz prévoient une distance plus importante, il convient d'en tenir compte.

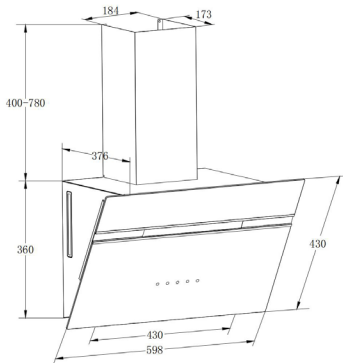


Remarque : Deux personnes ou plus sont nécessaires pour installer ou déplacer cet appareil. Le non-respect de cette règle peut entraîner des blessures physiques.

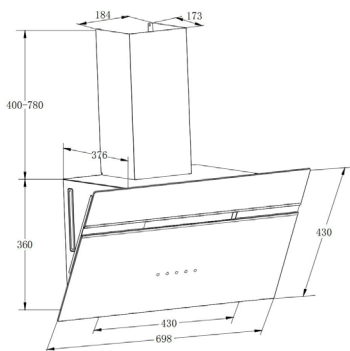
Dimensions



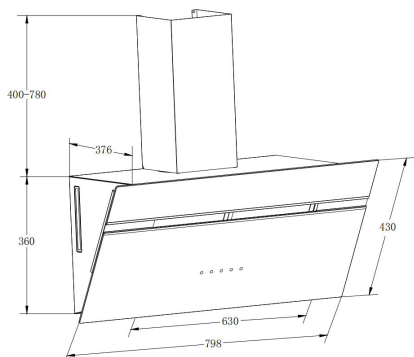
10046600, 10046601



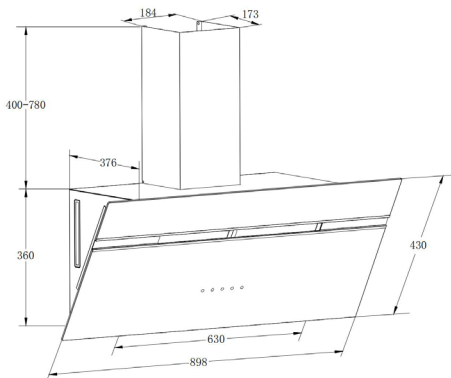
10046568, 10046569, 10046578



10046602,10046603



10046579,10046580



10046581,10046582

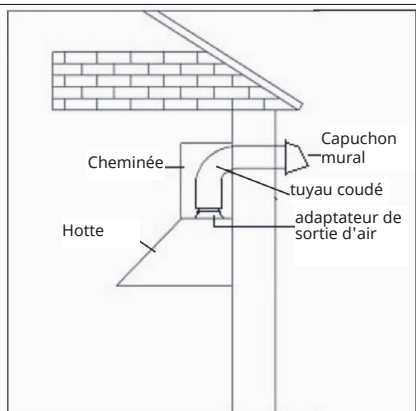
Installation des conduits (hotte gainable uniquement)



MISE EN GARDE Risque d'incendie

Pour réduire le risque d'incendie, il est préférable d'utiliser des gaines métalliques.

1. Décidez de l'emplacement des conduits entre la hotte et l'extérieur.
2. Un conduit droit et court permet à la hotte de fonctionner de manière optimale.
3. Les longs conduits, les coudes et les transitions réduisent les performances de la hotte. Utilisez-en le moins possible. Des conduits plus grands peuvent être nécessaires pour obtenir les meilleures performances avec des conduits plus longs.
4. L'air ne doit pas être rejeté dans un conduit de fumée utilisé pour l'évacuation des fumées provenant d'appareils fonctionnant au gaz ou à d'autres combustibles" "Les règles concernant le rejet de l'air doivent être respectées.
5. Installer le capuchon mural. Raccorder les conduits métalliques ronds au capuchon et remonter vers l'emplacement de la hotte. Utiliser du ruban adhésif pour sceller les joints entre les sections de la gaine.



INSTALLATION ÉLECTRIQUE

Le câblage électrique doit être effectué par une ou plusieurs personnes qualifiées, conformément à tous les codes et normes applicables. Cette hotte doit être correctement mise à la terre.

Couper l'alimentation électrique au niveau de l'entrée de service avant de procéder au câblage. Si le cordon d'alimentation est endommagé, il doit être remplacé par le fabricant, le revendeur ou une personne de qualification similaire afin d'éviter tout danger.

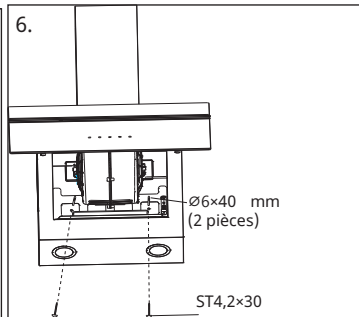
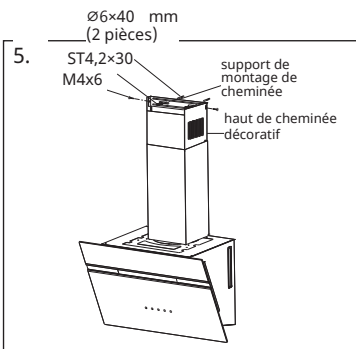
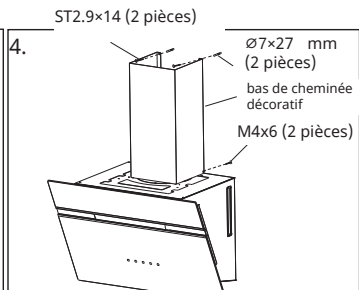
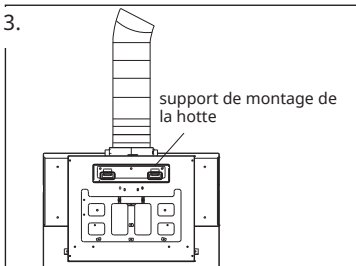
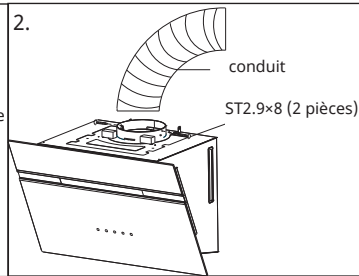
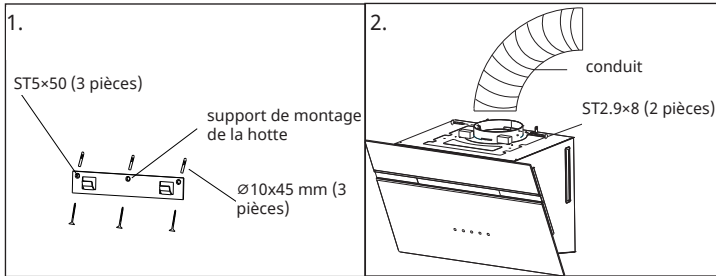
Installer la hotte

La distance minimale entre la hotte et la cuisinière ne doit pas être inférieure à 650 mm. Un maximum de 750 mm au-dessus de la cuisinière est fortement recommandé pour une meilleure capture des impuretés de la cuisson.

Les distances supérieures à 750 mm au-dessus de la cuisinière sont laissées à l'appréciation de l'installateur et de l'utilisateur, à condition que la hauteur du plafond et la longueur du conduit de fumée le permettent.

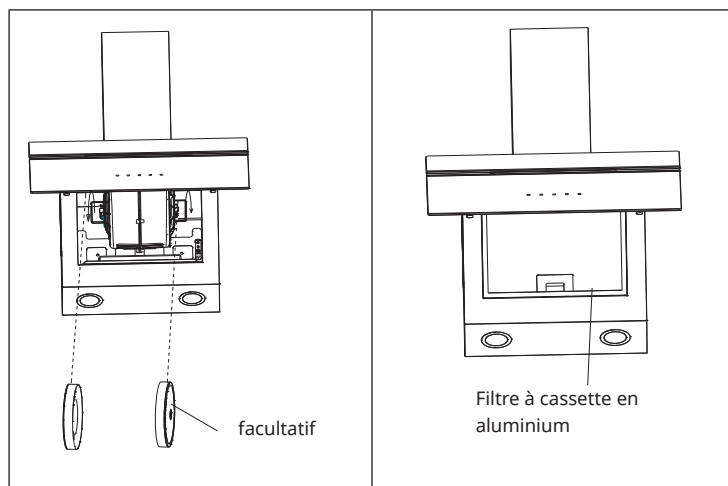
1. Percez 3 trous dans le mur et placez 3 tubes en plastique ($\varnothing 10 \times 45$), utilisez 3 vis ST5x50 pour fixer la partie supérieure de la hotte.
2. Fixez le conduit d'évacuation dans l'adaptateur de sortie d'air et utilisez (2) ST2.9x8 pour le fixer.

3. Accrochez l'appareil à l'aide du support de montage de la hotte.
4. Percez 2 trous dans le mur et placez 2 tubes en plastique ($\varnothing 7 \times 27$). Utilisez (2) ST2,9x14 pour fixer le couvercle de la cheminée en haut et utilisez (2) M4x6 pour fixer le couvercle de la cheminée en bas.
5. Faites glisser avec précaution la partie supérieure de la cheminée décorative à l'intérieur de la partie inférieure de la cheminée décorative. Placez soigneusement le fond de la cheminée décorative dans la zone encastrée de la partie supérieure du corps de la hotte. Percez 2 trous dans le mur et placez 2 tubes en plastique ($\varnothing 6 \times 40$). Fixez le support de montage de la cheminée au mur à l'aide de (2) vis ST4,2x30. Mettez la hotte à niveau et fixez la cheminée à l'aide de 2 vis de support de cheminée (2) M4x6.
6. Percez 2 trous dans le mur et fixez le bas du corps de la hotte en utilisant 2 tubes en plastique ($\varnothing 6 \times 40$) et (2) ST4,2x30 pour fixer le corps de la hotte en dessous.



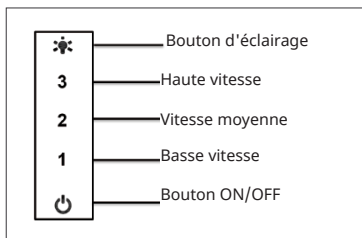
Installation des filtres

1. Pour retirer le filtre à graisse, appuyez sur le loquet métallique. Le filtre est ainsi libéré de la hotte. Inclinez le filtre vers le bas et retirez-le.
2. Pour installer le filtre à graisse, alignez le filtre en aluminium sur les fentes de la hotte. Appuyez sur le loquet en plastique, faites glisser le filtre en position et relâchez le loquet. Assurez-vous que le filtre est bien verrouillé en place après l'installation.
3. Installez le filtre à charbon (en option) et verrouillez-le en place jusqu'à entendre un déclic.
4. Installer le filtre à graisse après avoir installé le filtre à charbon.



FONCTIONNEMENT

Panneau de contrôle



1. Lorsque l'appareil est allumé, il émet des bips et tous les indicateurs s'allument pendant 1 seconde, puis s'éteignent. L'appareil passe en mode arrêt. Une brève pression sur le bouton on/off allume ce bouton avec une LED de couleur blanche, puis l'appareil entre en mode veille.
2. Bouton d'éclairage : La première pression sur le bouton d'éclairage allume l'éclairage principal et l'éclairage RVB, la deuxième pression allume l'éclairage principal mais l'éclairage RVB est éteint, la troisième pression éteint l'éclairage principal mais l'éclairage RVB est allumé, la quatrième pression éteint l'éclairage principal et l'éclairage RVB.
3. Mode RVB : Appuyez trois fois brièvement sur le bouton d'éclairage pour passer en mode RVB (seul le rétroéclairage coloré est allumé) en mode veille/opérationnel. L'utilisateur maintient le bouton d'éclairage (environ 3 secondes) jusqu'à ce que le clavier commence à clignoter en blanc. L'utilisateur peut ensuite faire défiler les couleurs d'arrière-plan à l'aide du bouton : « 3 » Blanc / Rouge / Vert / Bleu / Jaune / Pourpre / Orange / Turquoise / Jaune-vert. Pour confirmer la lumière sélectionnée, appuyez à nouveau sur le bouton Éclairage et maintenez-le pendant environ 3 secondes. L'utilisateur doit confirmer l'éclairage RVB sélectionné avant de pouvoir utiliser les autres boutons.

NETTOYAGE ET ENTRETIEN

Éteignez la hotte avant de procéder au nettoyage et à l'entretien et débranchez l'appareil de la prise murale. Les surfaces extérieures sont sensibles aux rayures et aux taches. Par conséquent, n'utilisez pas de nettoyeurs abrasifs et essuyez tout résidu alcalin ou acide (jus de citron, vinaigre) immédiatement après le nettoyage.

Surfaces en acier inoxydable

L'acier inoxydable doit être nettoyé régulièrement pour garantir une longue durée de vie. Utiliser un nettoyeur pour acier inoxydable. Essuyez toujours le long du grain de l'acier inoxydable pour éviter les rayures.

Panneau de contrôle

Le panneau de commande peut être nettoyé à l'aide d'un chiffon humide et d'un détergent doux pour la vaisselle. Veillez à ce que le chiffon soit propre et bien essoré avant de nettoyer. Après le nettoyage, utilisez un chiffon sec et doux pour enlever l'excès d'humidité.

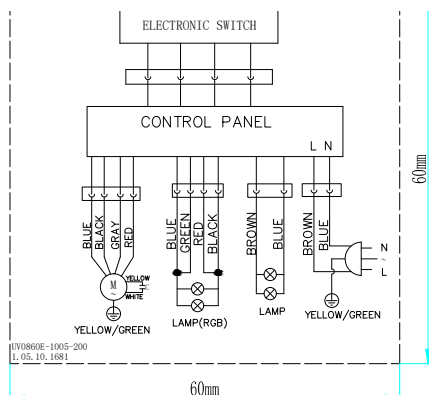
Nettoyage mensuel du filtre à graisse

Nettoyer le filtre tous les mois permet d'éviter tout risque d'incendie. Le filtre recueille les graisses, les fumées et les poussières, ce qui a une incidence directe sur l'efficacité de la hotte aspirante. S'il n'est pas nettoyé, les résidus de graisse (potentiellement inflammables) s'accumulent sur le filtre. Nettoyez-le avec un détergent ménager.

Filtre à charbon de recirculation sans conduit

Le filtre à charbon de recirculation sans extraction canalisée doit être remplacé tous les 6 mois.

Schéma de câblage



INFORMATIONS SUR LE RECYCLAGE



S'il existe une réglementation pour l'élimination ou le recyclage des appareils électriques et électroniques dans votre pays, ce symbole sur le produit ou sur l'emballage indique que cet appareil ne doit pas être jeté avec les ordures ménagères. Vous devez le déposer dans un point de collecte pour le recyclage des équipements électriques et électroniques. La mise au rebut conforme aux règles protège l'environnement et la santé de vos semblables des conséquences négatives. Pour plus d'informations sur le recyclage et l'élimination de ce produit, veuillez contacter votre autorité locale ou votre service de recyclage des déchets ménagers.

FABRICANT

Chal-Tec GmbH, Wallstraße 16, 10179 Berlin, Allemagne.
info@electronic-star.de

Importateur pour la Grande Bretagne :

Berlin Brands Group UK Limited
PO Box 42
272 Kensington High Street
London, W8 6ND
United Kingdom

Fiche de produit

Règlement délégué (UE) 65/2014

| | |
|---|-------------------------------------|
| Nom du fournisseur ou marque commerciale | Klarstein |
| Référence du modèle | 10046568, 10046569, 10046578 |
| Consommation annuelle d'énergie | 47,1 kWh/an |
| Classe d'efficacité énergétique | A |
| Efficacité fluidodynamique | 29,9 |
| Classe d'efficacité fluidodynamique | A |
| Efficacité lumineuse | 53,0 Lux/W |
| Classe d'efficacité lumineuse | A |
| Efficacité de filtration des graisses | 68,8 % |
| Classe d'efficacité de filtration des graisses | D |
| Débit d'air (vitesse minimale en fonctionnement normal) | 302 m³/h |
| Débit d'air (vitesse maximale en fonctionnement normal) | 600 m³/h |
| Émissions acoustiques dans l'air pondérées de la valeur A (vitesse minimale en fonctionnement normal) | 52 dB |
| Émissions acoustiques dans l'air pondérées de la valeur A (vitesse maximale en fonctionnement normal) | 68 dB |
| Consommation d'électricité en mode «arrêt» (W) | 0,25 W |

Modèle mis sur le marché de l'Union du 01/10/2024.



Numéro d'enregistrement EPREL: 2125556

<https://eprel.ec.europa.eu/qr/2125556>

Fournisseur: Chal-Tec GmbH (Mandataire)

Site web:

Service après-vente:

Nom: Customer service

Site web: <https://www.elektronik-star.de/info/impressum/>

Courriel: info@electronic-star.de

Téléphone: +49303001385500

Adresse:

Wallstraße 16
10179 berlin
Allemagne

Fiche de produit

Règlement délégué (UE) 65/2014

| | |
|---|----------------------------|
| Nom du fournisseur ou marque commerciale | Klarstein |
| Référence du modèle | 10046579, 10046580 |
| Consommation annuelle d'énergie | 47,1 kWh/an |
| Classe d'efficacité énergétique | A |
| Efficacité fluidodynamique | 30,7 |
| Classe d'efficacité fluidodynamique | A |
| Efficacité lumineuse | 52,0 Lux/W |
| Classe d'efficacité lumineuse | A |
| Efficacité de filtration des graisses | 67,9 % |
| Classe d'efficacité de filtration des graisses | D |
| Débit d'air (vitesse minimale en fonctionnement normal) | 318 m³/h |
| Débit d'air (vitesse maximale en fonctionnement normal) | 615 m³/h |
| Émissions acoustiques dans l'air pondérées de la valeur A (vitesse minimale en fonctionnement normal) | 54 dB |
| Émissions acoustiques dans l'air pondérées de la valeur A (vitesse maximale en fonctionnement normal) | 69 dB |

Modèle mis sur le marché de l'Union du 01/02/2025.



Numéro d'enregistrement EPREL: 2247651

<https://eprel.ec.europa.eu/qr/2247651>

Fournisseur: Chal -Tec GmbH (Mandataire)

Site web:

Service après-vente:

Nom: Customer service

Site web: <https://www.elektronik-star.de/info/impressum/>

Courriel: info@electronic-star.de

Téléphone: +49303001385500

Adresse:

Wallstraße 16
10179 berlin
Allemagne

Fiche de produit

Règlement délégué (UE) 65/2014

| | |
|---|-----------------------|
| Nom du fournisseur ou marque commerciale | Klarstein |
| Référence du modèle | 10046581, 10046582 |
| Consommation annuelle d'énergie | 47,1 kWh/an |
| Classe d'efficacité énergétique | A |
| Efficacité fluidodynamique | 30,7 |
| Classe d'efficacité fluidodynamique | A |
| Efficacité lumineuse | 52,0 Lux/W |
| Classe d'efficacité lumineuse | A |
| Efficacité de filtration des graisses | 67,9 % |
| Classe d'efficacité de filtration des graisses | D |
| Débit d'air (vitesse minimale en fonctionnement normal) | 318 m ³ /h |
| Débit d'air (vitesse maximale en fonctionnement normal) | 615 m ³ /h |
| Émissions acoustiques dans l'air pondérées de la valeur A (vitesse minimale en fonctionnement normal) | 54 dB |
| Émissions acoustiques dans l'air pondérées de la valeur A (vitesse maximale en fonctionnement normal) | 69 dB |
| Consommation d'électricité en mode «arrêt» (W) | 0,25 W |

Modèle mis sur le marché de l'Union du 01/10/2024.



Numéro d'enregistrement EPREL: 2125565

<https://eprel.ec.europa.eu/qr/2125565>

Fournisseur: Chal-Tec GmbH (Mandataire)

Site web:

Service après-vente:

Nom: Customer service

Site web: <https://www.elektronik-star.de/info/Impressum/>

Courriel: info@electronic-star.de

Téléphone: +49303001385500

Adresse:

Wallstraße 16
10179 Berlin
Allemagne

Fiche de produit

Règlement délégué (UE) 65/2014

| | |
|---|----------------------------|
| Nom du fournisseur ou marque commerciale | Klarstein |
| Référence du modèle | 10046600, 10046601 |
| Consommation annuelle d'énergie | 41,3 kWh/an |
| Classe d'efficacité énergétique | A |
| Efficacité fluidodynamique | 29,3 |
| Classe d'efficacité fluidodynamique | A |
| Efficacité lumineuse | 58,0 Lux/W |
| Classe d'efficacité lumineuse | A |
| Efficacité de filtration des graisses | 56,7 % |
| Classe d'efficacité de filtration des graisses | E |
| Débit d'air (vitesse minimale en fonctionnement normal) | 314 m³/h |
| Débit d'air (vitesse maximale en fonctionnement normal) | 570 m³/h |
| Émissions acoustiques dans l'air pondérées de la valeur A (vitesse minimale en fonctionnement normal) | 54 dB |
| Émissions acoustiques dans l'air pondérées de la valeur A (vitesse maximale en fonctionnement normal) | 69 dB |
| Consommation d'électricité en mode «arrêt» (W) | 0,23 W |

Modèle mis sur le marché de l'Union du 01/02/2025.



Numéro d'enregistrement EPREL: 2247362

<https://eprel.ec.europa.eu/qr/2247362>

Fournisseur: Chal -Tec GmbH (Mandataire)

Site web:

Service après-vente:

Nom: Customer service

Site web: <https://www.elektronik-star.de/info/Impressum/>

Courriel: info@electronic-star.de

Téléphone: +49303001385500

Adresse:

Wallstraße 16
10179 berlin
Allemagne

Fiche de produit

Règlement délégué (UE) 65/2014

| | |
|---|-----------------------|
| Nom du fournisseur ou marque commerciale | Klarstein |
| Référence du modèle | 10046602, 10046603 |
| Consommation annuelle d'énergie | 47,1 kWh/an |
| Classe d'efficacité énergétique | A |
| Efficacité fluidodynamique | 29,9 |
| Classe d'efficacité fluidodynamique | A |
| Efficacité lumineuse | 53,0 Lux/W |
| Classe d'efficacité lumineuse | A |
| Efficacité de filtration des graisses | 68,8 % |
| Classe d'efficacité de filtration des graisses | D |
| Débit d'air (vitesse minimale en fonctionnement normal) | 302 m ³ /h |
| Débit d'air (vitesse maximale en fonctionnement normal) | 600 m ³ /h |
| Émissions acoustiques dans l'air pondérées de la valeur A (vitesse minimale en fonctionnement normal) | 52 dB |
| Émissions acoustiques dans l'air pondérées de la valeur A (vitesse maximale en fonctionnement normal) | 68 dB |

Modèle mis sur le marché de l'Union du 01/02/2025.



Numéro d'enregistrement EPREL: 2247383

<https://eprel.ec.europa.eu/qr/2247383>

Fournisseur: Chal -Tec GmbH (Mandataire)

Site web:

Service après-vente:

Nom: Customer service

Site web: <https://www.elektronik-star.de/info/Impressum/>

Courriel: info@electronic-star.de

Téléphone: +49303001385500

Adresse:

Wallstraße 16
10179 Berlin
Allemagne

Gentile cliente,

Congratulations on purchasing this equipment. Please read this manual carefully and take care of the following hints on installation and use to avoid technical damages. Any failure caused by ignoring the items and cautions mentioned in the operation and installation instructions are not covered by our warranty and any liability. Scansionare il codice QR per accedere al manuale d'uso più recente e a maggiori informazioni sul prodotto.



INDICE

Dati tecnici 59
 Avvertenze di sicurezza 60
 Installazione 62
 Utilizzo 69
 Pulizia e manutenzione 70
 Avviso di smaltimento 71
 Produttore 71

DATI TECNICI

| | |
|------------------------------------|--|
| Numero articolo | 10046600, 10046601, 10046568, 10046569, 10046578, 10046602, 10046603, 10046579, 10046580, 10046581, 10046582 |
| Alimentazione | 230 V ~ 50 Hz |
| Potenza luminosa | illuminazione principale 2x2 W illuminazione RGB 2x3 W |
| Potenza del motore | 230 W |
| Potenza totale | 240 W |
| Motore | 1 |
| Diametro dell'adattatore di uscita | 150 mm |

AVVERTENZE DI SICUREZZA

- Grazie per aver acquistato questa cappa aspirante. Prima di utilizzare la cappa, leggere attentamente le istruzioni per l'uso e conservarle in un luogo sicuro.
- I lavori di installazione devono essere eseguiti da un elettricista qualificato o da una persona esperta. Prima di utilizzare la cappa, accertarsi che la tensione (V) e la frequenza (Hz) indicate sul dispositivo corrispondano esattamente alla tensione e alla frequenza della propria abitazione.
- Il produttore e il fornitore non si assumono alcuna responsabilità per i danni causati da un'installazione e un utilizzo inadeguati.
- I bambini di età inferiore agli 8 anni non devono utilizzare la cappa.
- Il dispositivo non è destinato ad un uso commerciale, ma solo in ambienti domestici e simili.
- La cappa e il suo filtro devono essere puliti regolarmente per mantenerli in buone condizioni di funzionamento.
- Prima di procedere alla pulizia, spegnere l'alimentazione principale.
- Pulire la cappa secondo le istruzioni e tenerla al riparo dal rischio di incendio.
- Vietato posizionare la cappa vicino al fuoco.
- Se il dispositivo non funziona normalmente, contattare il produttore o un'azienda specializzata.
- Questo dispositivo può essere utilizzato solo da bambini di età pari o superiore a 8 anni e da persone con capacità fisiche, sensoriali e mentali limitate e/o prive di esperienza e conoscenza, a condizione che siano stati istruiti all'uso del dispositivo da una persona responsabile che comprenda i rischi associati.
- Se il cavo di alimentazione è danneggiato deve essere sostituito dal produttore, dal servizio di assistenza o da una persona qualificata, per evitare pericoli.
- Se la cappa viene utilizzata contemporaneamente a dispositivi a gas o altri combustibili, il locale deve essere adeguatamente ventilato.
- Non flambare sotto la cappa da cucina. Le parti accessibili possono surriscaldarsi se utilizzate con dispositivi di cottura.

Suggerimenti importanti per l'installazione

- L'aria non deve essere scaricata in una canna fumaria utilizzata per lo scarico dei fumi di dispositivi a gas o altri combustibili (non si applica ai dispositivi che scaricano l'aria solo nel locale).
- Devono essere rispettate le norme relative allo scarico dell'aria.

Note importanti sulla modalità di estrazione



AVVERTENZA

Rischio di intossicazione a causa dei gas di scarico aspirati. Non utilizzare mai la cappa in modalità di estrazione contemporaneamente a un dispositivo a canna fumaria aperta, quando non è garantito un flusso d'aria adeguato.

I dispositivi di combustione a canna fumaria aperta (ad esempio, stufe a gas, a olio, a legna o a carbone, scaldacqua senza serbatoio, scaldabagni) aspirano l'aria di combustione dall'ambiente e la convogliano all'esterno attraverso un tubo di scarico o una canna fumaria. In modalità di estrazione, l'aria interna viene rimossa dalla cucina e dai locali adiacenti - senza flusso d'aria sufficiente si crea un vuoto. I gas tossici provenienti dal camino o dalla canna fumaria possono così essere risucchiati negli ambienti abitativi.

- Assicurarsi sempre che sia garantito un sufficiente apporto di aria fresca e che l'aria possa circolare.
- Una presa d'aria/centralina di estrazione dell'aria da sola non garantisce il rispetto del valore limite.

Il funzionamento sicuro è possibile solo se la pressione negativa nel locale in cui si trova il dispositivo non supera i 4 Pa (0,04 mbar). Ciò può essere ottenuto quando l'aria necessaria per la combustione può passare attraverso aperture non chiudibili, ad esempio porte, finestre, in combinazione con una presa d'aria/centralina di estrazione dell'aria o attraverso altri accorgimenti tecnici. In ogni caso, consultare uno spazzacamino qualificato che possa valutare l'intera ventilazione della casa e proporre misure adeguate per una ventilazione corretta.

Se la cappa viene utilizzata esclusivamente in modalità di ricircolo, è possibile un funzionamento senza restrizioni.

Nota importante sullo smontaggio del dispositivo

- Lo smontaggio è simile all'installazione/al montaggio in ordine inverso.
- Per evitare lesioni, farsi aiutare da una seconda persona durante lo smontaggio.

INSTALLAZIONE

Installazione (sfiato esterno)

Nota: quando la cappa e il dispositivo alimentato con energia diversa da quella elettrica sono contemporaneamente in funzione, la pressione negativa nel locale non deve superare i 4 Pa (4×10^{-5} bar).

Installazione (sfiato interno)

Se non si dispone di uno sfiato verso l'esterno, il tubo di scarico non è necessario e l'installazione è simile a quella illustrata nella sezione "Installazione (sfiato esterno)".

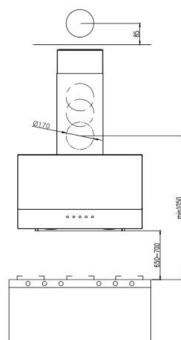
Informazioni importanti per l'installazione dei condotti dell'aria di scarico

Per garantire un'estrazione ottimale dell'aria, è necessario rispettare scrupolosamente le seguenti regole. La mancata osservanza di queste istruzioni riduce le prestazioni e aumenta il livello di rumorosità della cappa.

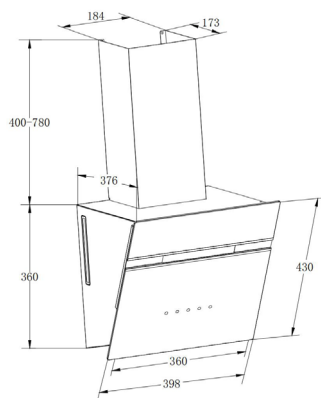
- Posare il tubo di scarico in modo che sia il più corto e dritto possibile.
- Non utilizzare un condotto di scarico più piccolo e non confinarlo.
- Se si utilizzano condotti flessibili, il condotto deve essere sempre montato saldamente per ridurre al minimo le perdite di pressione.
- Tutti i lavori di installazione devono essere eseguiti esclusivamente da un elettricista qualificato o da una persona esperta.
- Non collegare il condotto di scarico della cappa a un sistema di ventilazione esistente utilizzato per un altro dispositivo, come ad esempio un camino.
- L'angolo di curvatura del tubo di scarico non deve essere inferiore a 120°. Allineare il tubo in orizzontale. In alternativa, il condotto dovrebbe risalire dal punto di partenza ed essere condotto verso una parete esterna.
- Dopo l'installazione, assicurarsi che la cappa sia in piano per evitare che il grasso si accumuli su un lato.
- Assicurarsi che il condotto di scarico scelto per l'installazione sia conforme alle norme vigenti e sia resistente al fuoco.

La distanza minima tra la cappa e un piano cottura a gas è di 750 mm, mentre per un piano cottura elettrico è di 650 mm. Se le istruzioni di installazione dei piani cottura a gas prevedono una distanza maggiore, occorre tenerne conto.

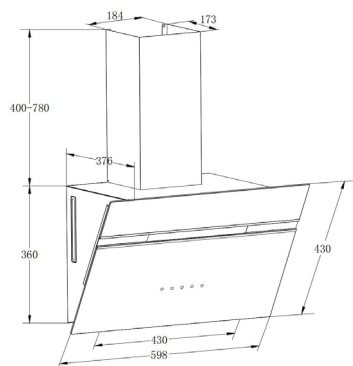
Nota: per l'installazione o lo spostamento di questo dispositivo sono necessarie due o più persone. In caso contrario, si possono verificare lesioni fisiche.



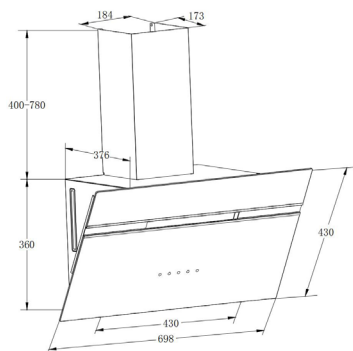
Dimensioni



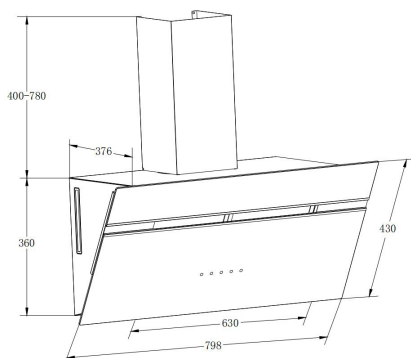
10046600, 10046601



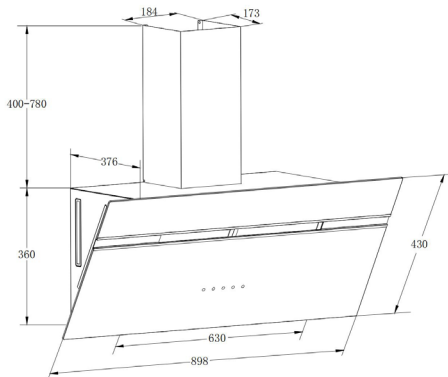
10046568, 10046569, 10046578



10046602,10046603



10046579,10046580



10046581,10046582

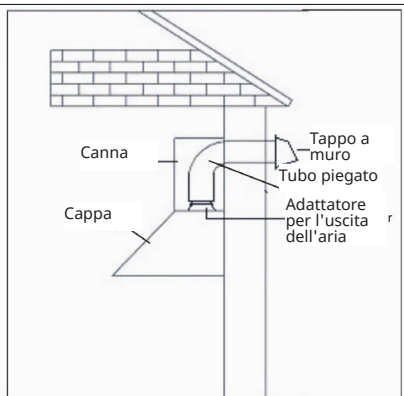
Installazione della canalizzazione (solo per cappe canalizzate)



AVVERTENZA Rischio di incendio

Per ridurre il rischio di incendio, è preferibile utilizzare canalizzazioni metalliche.

1. Decidere dove passerà la canalizzazione tra la cappa e l'esterno.
2. Un condotto dritto e corto consentirà alla cappa di funzionare nel modo più efficiente.
3. Lunghi percorsi dei condotti, pieghe e transizioni riducono le prestazioni della cappa. Ridurli al minimo. Per ottenere le migliori prestazioni con percorsi più lunghi, potrebbe essere necessario un condotto più grande.
4. L'aria non deve essere scaricata in una canna fumaria utilizzata per lo scarico dei fumi di dispositivi che bruciano gas o altri combustibili" "Devono essere rispettate le norme relative allo scarico dell'aria.
5. Installare la calotta a parete. Collegare il condotto metallico rotondo alla calotta e procedere verso la posizione della cappa. Utilizzare il nastro adesivo per sigillare le giunzioni tra le sezioni della canalizzazione.



Installazione elettrica

Il cablaggio elettrico deve essere eseguito da personale qualificato in conformità a tutti i codici e gli standard applicabili. Questa cappa da cucina deve essere adeguatamente messa a terra.

Disattivare l'alimentazione elettrica all'ingresso prima di effettuare il cablaggio. Se il cavo di alimentazione è danneggiato deve essere sostituito dal produttore, dal servizio di assistenza o da una persona qualificata, per evitare pericoli.

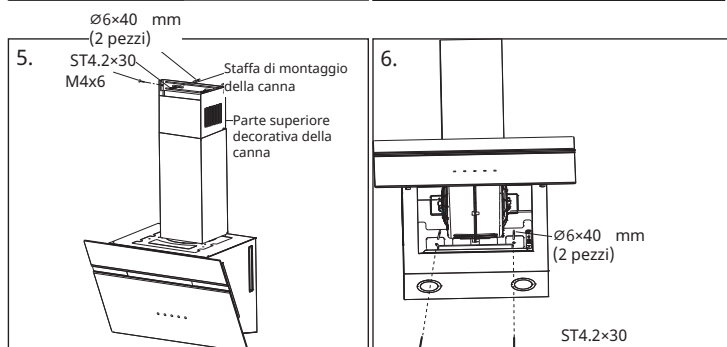
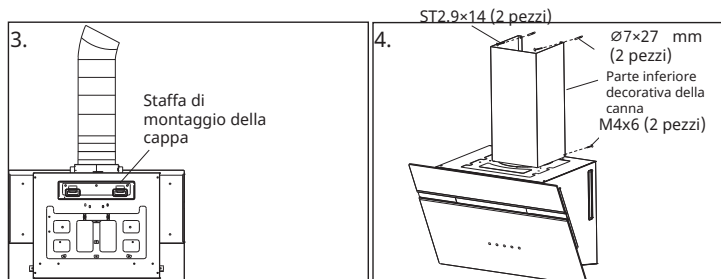
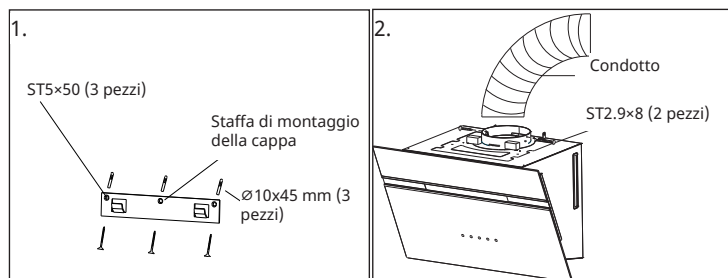
Installare la cappa

La distanza minima della cappa dal piano cottura non deve essere inferiore a 650 mm. Per catturare al meglio le impurità durante la cottura, si consiglia di posizionarla a un'altezza massima di 750 mm sopra la pentola.

Le distanze superiori a 750 mm sopra il piano cottura sono a discrezione dell'installatore e dell'utente, purché l'altezza del soffitto e la lunghezza della canna fumaria lo consentano.

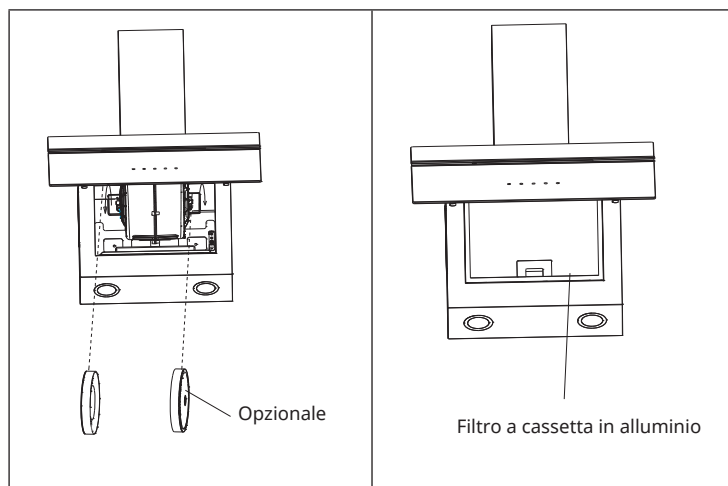
1. Praticare 3 fori nella parete e inserire 3 tubi di plastica ($\varnothing 10 \times 45$), utilizzare (3) viti ST5x50 per fissare la parte superiore della struttura della cappa.
2. Fissare il condotto di scarico nell'adattatore di uscita dell'aria e utilizzare (2) ST2.9x8 per il fissaggio se è presente un tubo di scarico.
3. Agganciare il dispositivo utilizzando la staffa di montaggio.

4. Praticare 2 fori nella parete e inserire 2 tubi di plastica ($\varnothing 7 \times 27$). Utilizzare (2) ST2.9x14 per fissare la copertura della canna superiore e (2) M4x6 per fissare la copertura della canna inferiore.
5. Far scorrere con attenzione la parte superiore della canna decorativa all'interno della parte inferiore. Posizionare con cura il fondo della canna decorativa nell'area incassata della parte superiore del corpo della cappa. Praticare 2 fori nella parete e inserire 2 tubi di plastica ($\varnothing 6 \times 40$). Fissare la staffa di montaggio della canna alla parete utilizzando (2) viti ST4.2X30. Livellare la cappa e fissare la canna fumaria con 2 viti della staffa (2)M4x6.
6. Praticare 2 fori nella parete e fissare la parte inferiore della struttura della cappa utilizzando 2 tubi di plastica ($\varnothing 6 \times 40$) e (2) ST4.2x30 per fissare la struttura della cappa sotto.



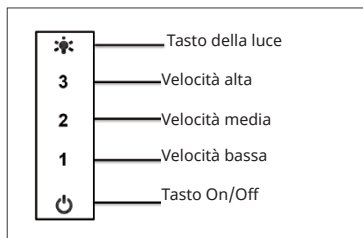
Installare i filtri

1. Per rimuovere il filtro del grasso, premere il fermo metallico. In questo modo il filtro si stacca dalla cappa. Inclinare il filtro verso il basso e rimuoverlo.
2. Per installare il filtro del grasso, allineare il filtro in alluminio alle fessure della cappa. Premere il fermo di plastica, far scorrere il filtro in posizione e rilasciarlo. Assicurarsi che il filtro sia saldamente bloccato in posizione dopo l'installazione.
3. Installare il filtro a carbone (opzionale) e bloccarlo in posizione finché non si sente un clic.
4. Installare il filtro antigrasso dopo aver installato il filtro a carbone.



UTILIZZO

Pannello di controllo



1. Quando l'unità è accesa, emette un segnale acustico e tutti gli indicatori si illuminano per 1 secondo e poi si spengono. Il dispositivo entra in modalità di spegnimento. Premendo brevemente il tasto "on/off", questo si illumina con un LED di colore bianco, quindi il dispositivo entra in modalità standby.
2. Tasto della luce: il primo tocco del tasto della luce accende sia la luce principale che la luce RGB, il secondo tocco accende la luce principale ma spegne la luce RGB, il terzo tocco spegne la luce principale ma accende la luce RGB, il quarto tocco spegne sia la luce principale che la luce RGB.
3. Modalità RGB: toccare brevemente il tasto della luce 3 volte per passare alla modalità RGB (si accende solo la retroilluminazione colorata) in modalità standby/operativa. L'utente tocca e tiene premuto il tasto della luce (circa 3 secondi) finché la tastiera non inizia a lampeggiare in bianco. L'utente può quindi scorrere i colori di sfondo utilizzando il tasto: "3" Bianco/Rosso/Verde/Blu/Giallo/Viola/Arancione/Turchese/Giallo-verde. Per confermare la luce selezionata, tenere nuovamente premuto il tasto della luce per circa 3 secondi. Prima che l'utente confermi l'illuminazione RGB selezionata, gli altri tasti non funzionano.

PULIZIA E MANUTENZIONE

Prima di procedere alla pulizia e alla manutenzione, spegnere la cappa e scollegarla dalla presa di corrente. Le superfici esterne sono soggette a graffi e macchie. Pertanto, non utilizzare detergenti abrasivi e rimuovere i residui alcalini o acidi (succo di limone, aceto) subito dopo la pulizia.

Superfici in acciaio inox

L'acciaio inox deve essere pulito regolarmente per garantire una lunga durata. Utilizzare un detergente per acciaio inox. Pulire sempre lungo le venature dell'acciaio inox per evitare di graffiarlo.

Pannello di controllo

Il pannello di controllo può essere pulito con un panno umido e un detergente delicato per piatti. Prima di procedere, assicurarsi che il pannello sia pulito e ben strizzato. Utilizzare un pannello morbido e asciutto per rimuovere l'umidità in eccesso dopo la pulizia.

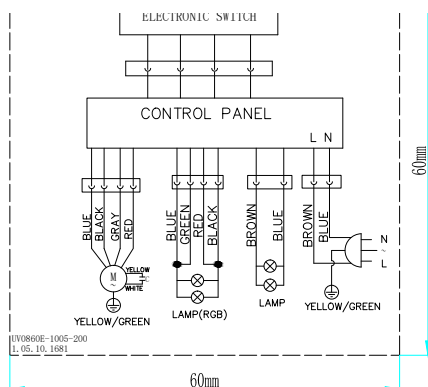
Pulizia mensile del filtro antigrasso

Pulire il filtro ogni mese per prevenire qualsiasi rischio di incendio. Il filtro raccoglie grasso, fumo e polvere, quindi influisce direttamente sull'efficienza della cappa. Se non viene pulito, i residui di grasso (potenzialmente infiammabili) si accumulano sul filtro. Pulirlo con un detergente per la casa.

Filtro a carboni attivi per il ricircolo non canalizzato

Il filtro a carbone del ricircolo non canalizzato deve essere sostituito ogni 6 mesi.

Schema di cablaggio



AVVISO DI SMALTIMENTO



Se nel proprio paese si applicano le regolamentazioni inerenti lo smaltimento di dispositivi elettrici ed elettronici, questo simbolo sul prodotto o sulla confezione segnala che questi prodotti non possono essere smaltiti con i rifiuti normali e devono essere portati a un punto di raccolta di dispositivi elettrici ed elettronici. Grazie al corretto smaltimento dei vecchi dispositivi si tutela il pianeta e la salute delle persone da possibili conseguenze negative. Informazioni riguardanti il riciclo e lo smaltimento di questi prodotti si ottengono presso l'amministrazione locale oppure il servizio di gestione dei rifiuti domestici.

PRODUTTORE

Chal-Tec GmbH, Wallstraße 16, 10179 Berlino, Germania.
info@electronic-star.de

Importatore per la Gran Bretagna:

Berlin Brands Group UK Limited
PO Box 42
272 Kensington High Street
London, W8 6ND
United Kingdom

Scheda prodotto

Regolamento delegato (UE) n. 65/2014

| | |
|--|------------------------------|
| Nome o marchio del fornitore | Klarstein |
| Identificativo del modello | 10046568, 10046569, 10046578 |
| Consumo annuo di energia | 47,1 kWh/anno |
| Classe di efficienza energetica | A |
| Efficienza fluidodinamica | 29,9 |
| Classe di efficienza fluidodinamica | A |
| Efficienza luminosa | 53,0 lux/W |
| Classe di efficienza luminosa | A |
| Efficienza del filtraggio dei grassi | 68,8 % |
| Classe di efficienza di filtraggio dei grassi | D |
| Flusso d'aria (potenza minima in condizioni d'uso normale) | 302 m³/h |
| Flusso d'aria (potenza massima in condizioni d'uso normale) | 600 m³/h |
| Potenza sonora ponderata A delle emissioni di rumore aereo (potenza minima in condizioni d'uso normale) | 52 dB |
| Potenza sonora ponderata A delle emissioni di rumore aereo (potenza massima in condizioni d'uso normale) | 68 dB |
| Consumo di energia in modo spento (W) | 0,25 W |

Modello immesso sul mercato dell'Unione da 01/10/2024.



Numero di registrazione EPREL: 2125556

<https://eprel.ec.europa.eu/qr/2125556>

Fornitore: Chal-Tec GmbH (Rappresentante autorizzato)

Sito web:

Servizio di assistenza alla clientela:

Nome: Customer service

Sito web: <https://www.elektronik-star.de/info/Impressum/>

E-mail: info@electronic-star.de

Telefono: +49303001385500

Indirizzo:

Wallstraße 16
10179 Berlin
Germania

Scheda prodotto

Regolamento delegato (UE) n. 65/2014

| | |
|--|-----------------------|
| Nome o marchio del fornitore | Klarstein |
| Identificativo del modello | 10046579, 10046580 |
| Consumo annuo di energia | 47,1 kWh/anno |
| Classe di efficienza energetica | A |
| Efficienza fluidodinamica | 30,7 |
| Classe di efficienza fluidodinamica | A |
| Efficienza luminosa | 52,0 lux/W |
| Classe di efficienza luminosa | A |
| Efficienza del filtraggio dei grassi | 67,9 % |
| Classe di efficienza di filtraggio dei grassi | D |
| Flusso d'aria (potenza minima in condizioni d'uso normale) | 318 m ³ /h |
| Flusso d'aria (potenza massima in condizioni d'uso normale) | 615 m ³ /h |
| Potenza sonora ponderata A delle emissioni di rumore aereo (potenza minima in condizioni d'uso normale) | 54 dB |
| Potenza sonora ponderata A delle emissioni di rumore aereo (potenza massima in condizioni d'uso normale) | 69 dB |

Modello immesso sul mercato dell'Unione da 01/02/2025.



Numero di registrazione EPREL: 2247651

<https://eprel.ec.europa.eu/qr/2247651>

Fornitore: Chal -Tec GmbH (Rappresentante autorizzato)

Sito web:

Servizio di assistenza alla clientela:

Nome: Customer service

Sito web: <https://www.elektronik-star.de/info/Impressum/>

E-mail: info@electronic-star.de

Telefono: +49303001385500

Indirizzo:

Wallstraße 16
10179 berlin
Germania

Scheda prodotto

Regolamento delegato (UE) n. 65/2014

| | |
|--|--------------------|
| Nome o marchio del fornitore | Klarstein |
| Identificativo del modello | 10046581, 10046582 |
| Consumo annuo di energia | 47,1 kWh/anno |
| Classe di efficienza energetica | A |
| Efficienza fluidodinamica | 30,7 |
| Classe di efficienza fluidodinamica | A |
| Efficienza luminosa | 52,0 lux/W |
| Classe di efficienza luminosa | A |
| Efficienza del filtraggio dei grassi | 67,9 % |
| Classe di efficienza di filtraggio dei grassi | D |
| Flusso d'aria (potenza minima in condizioni d'uso normale) | 318 m³/h |
| Flusso d'aria (potenza massima in condizioni d'uso normale) | 615 m³/h |
| Potenza sonora ponderata A delle emissioni di rumore aereo (potenza minima in condizioni d'uso normale) | 54 dB |
| Potenza sonora ponderata A delle emissioni di rumore aereo (potenza massima in condizioni d'uso normale) | 69 dB |
| Consumo di energia in modo spento (W) | 0,25 W |

Modello immesso sul mercato dell'Unione da 01/10/2024.



Numero di registrazione EPREL: 2125565

<https://eprel.ec.europa.eu/qr/2125565>

Fornitore: Chal-Tec GmbH (Rappresentante autorizzato)

Sito web:

Servizio di assistenza alla clientela:

Nome: Customer service

Sito web: <https://www.elektronik-star.de/info/Impressum/>

E-mail: info@electronic-star.de

Telefono: +49303001385500

Indirizzo:

Wallstraße 16
10179 berlin
Germania

Scheda prodotto

Regolamento delegato (UE) n. 65/2014

| | |
|--|---------------------------|
| Nome o marchio del fornitore | Klarstein |
| Identificativo del modello | 10046600, 10046601 |
| Consumo annuo di energia | 41,3 kWh/anno |
| Classe di efficienza energetica | A |
| Efficienza fluidodinamica | 29,3 |
| Classe di efficienza fluidodinamica | A |
| Efficienza luminosa | 58,0 lux/W |
| Classe di efficienza luminosa | A |
| Efficienza del filtraggio dei grassi | 56,7 % |
| Classe di efficienza di filtraggio dei grassi | E |
| Flusso d'aria (potenza minima in condizioni d'uso normale) | 314 m³/h |
| Flusso d'aria (potenza massima in condizioni d'uso normale) | 570 m³/h |
| Potenza sonora ponderata A delle emissioni di rumore aereo (potenza minima in condizioni d'uso normale) | 54 dB |
| Potenza sonora ponderata A delle emissioni di rumore aereo (potenza massima in condizioni d'uso normale) | 69 dB |
| Consumo di energia in modo spento (W) | 0,23 W |

Modello immesso sul mercato dell'Unione da 01/02/2025.



Numero di registrazione EPREL: 2247362

<https://eprel.ec.europa.eu/qr/2247362>

Fornitore: Chal -Tec GmbH (Rappresentante autorizzato)

Sito web:

Servizio di assistenza alla clientela:

Nome: Customer service

Sito web: <https://www.elektronik-star.de/info/Impressum/>

E-mail: info@electronic-star.de

Telefono: +49303001385500

Indirizzo:
Wallstraße 16
10179 berlin
Germania

Scheda prodotto

Regolamento delegato (UE) n. 65/2014

| | |
|--|--------------------|
| Nome o marchio del fornitore | Klarstein |
| Identificativo del modello | 10046602, 10046603 |
| Consumo annuo di energia | 47,1 kWh/anno |
| Classe di efficienza energetica | A |
| Efficienza fluidodinamica | 29,9 |
| Classe di efficienza fluidodinamica | A |
| Efficienza luminosa | 53,0 lux/W |
| Classe di efficienza luminosa | A |
| Efficienza del filtraggio dei grassi | 68,8 % |
| Classe di efficienza di filtraggio dei grassi | D |
| Flusso d'aria (potenza minima in condizioni d'uso normale) | 302 m³/h |
| Flusso d'aria (potenza massima in condizioni d'uso normale) | 600 m³/h |
| Potenza sonora ponderata A delle emissioni di rumore aereo (potenza minima in condizioni d'uso normale) | 52 dB |
| Potenza sonora ponderata A delle emissioni di rumore aereo (potenza massima in condizioni d'uso normale) | 68 dB |

Modello immesso sul mercato dell'Unione da 01/02/2025.



Numero di registrazione EPREL: 2247383

<https://eprel.ec.europa.eu/qr/2247383>

Fornitore: Chal -Tec GmbH (Rappresentante autorizzato)

Sito web:

Servizio di assistenza alla clientela:

Nome: Customer service

Sito web: <https://www.elektronik-star.de/info/impressum/>

E-mail: info@electronic-star.de

Telefono: +49303001385500

Indirizzo:

Wallstraße 16
10179 berlin
Germania

Estimado cliente:

Le felicitamos por la adquisición de este producto. Lea atentamente el siguiente manual y siga cuidadosamente las instrucciones de uso con el fin de evitar posibles daños. La empresa no se responsabiliza de los daños ocasionados por un uso indebido del producto o por haber desatendido las indicaciones de seguridad. Escanee el código QR para acceder al manual de usuario más reciente y a más información sobre el producto.



ÍNDICE

| | |
|--|----|
| Datos técnicos | 77 |
| Indicaciones de seguridad | 78 |
| Instalación | 80 |
| Puesta en funcionamiento | 87 |
| Limpieza y cuidado | 88 |
| Indicaciones sobre la retirada del aparato | 89 |
| Fabricante | 89 |

DATOS TÉCNICOS

| | |
|----------------------------------|--|
| Número de artículo | 10046600, 10046601, 10046568, 10046569, 10046578, 10046602, 10046603, 10046579, 10046580, 10046581, 10046582 |
| Alimentación | 230 V~ 50 Hz |
| Potencia luminosa | Iluminación principal 2x2 W Iluminación RGB 2x3 W |
| Potencia del motor | 230 W |
| Potencia total | 240 W |
| Motor | 1 |
| Diámetro del adaptador de salida | 150 mm |

INDICACIONES DE SEGURIDAD

- Gracias por adquirir esta campana extractora. Lea atentamente el manual de instrucciones antes de utilizar la campana extractora y guárdelo en un lugar seguro.
- Los trabajos de instalación deben ser realizados por un electricista cualificado o una persona competente. Antes de utilizar la campana extractora, asegúrese de que la tensión (V) y la frecuencia (Hz) indicadas en la campana coinciden exactamente con la tensión y la frecuencia de su vivienda.
- El fabricante y el agente no asumirán ninguna responsabilidad por los daños causados por una instalación y un uso inadecuados.
- Los niños menores de 8 años no deben utilizar la campana extractora.
- El aparato no está diseñado para uso comercial, sino sólo para uso doméstico y entornos similares.
- Limpie la campana extractora y el filtro regularmente para mantenerlos en buen estado de funcionamiento.
- Antes de proceder a la limpieza, desconecte la alimentación principal.
- Limpie la campana extractora de acuerdo con el manual de instrucciones y manténgala alejada del peligro de quemaduras.
- No exponga la campana extractora al fuego.
- Si el aparato no funciona con normalidad, póngase en contacto con el fabricante o con una empresa especializada.
- Los niños mayores de 8 años y las personas con discapacidad física, sensorial o psíquica, o con falta de experiencia y conocimientos pueden utilizar el aparato si han sido previamente instruidos por su tutor o supervisor sobre el funcionamiento del mismo y conocen las funciones, las indicaciones de seguridad y los riesgos asociados.
- Si el cable de alimentación está dañado, debe ser sustituido por el fabricante, su agente de servicio técnico o personas con cualificación similar para evitar riesgos.
- Si la campana extractora se utiliza al mismo tiempo que aparatos que queman gas u otros combustibles, la cocina debe estar adecuadamente ventilada.
- No flambée bajo la campana extractora. Las piezas accesibles de la campana pueden calentarse cuando se utilizan con aparatos de cocina.

Consejos importantes para la instalación

- El aire no debe extraerse a un conducto de evacuación de humos de aparatos de gas u otros combustibles (no aplicable a aparatos que sólo devuelven el aire a la habitación).
- Cumpla la normativa sobre la extracción de aire.

Notas importantes sobre el modo de extracción



ADVERTENCIA

Riesgo de intoxicación por aspiración de gases de escape. No haga funcionar nunca el aparato en modo extracción

simultáneamente con un aparato de humos abierto cuando no esté garantizado un caudal de aire suficiente.

Los equipos de combustión de conducto abierto (por ejemplo, calentadores de gas, gasóleo, leña o carbón, calentadores de agua sin depósito, calentadores de agua) extraen el aire de combustión de la habitación y lo conducen a través de un tubo de escape o chimenea hasta el exterior. En el modo de extracción, el aire interior se extrae de la cocina y las habitaciones adyacentes; sin una entrada de aire suficiente, se crea un vacío. De este modo, los gases tóxicos de la chimenea o del conducto de extracción pueden volver a penetrar en los espacios habitados.

- Asegúrese siempre de que haya suficiente aire fresco y de que el aire pueda circular.
- Una caja de suministro de aire/extractor por sí sola no garantiza el cumplimiento del valor límite.

El funcionamiento seguro sólo es posible cuando la presión negativa en el local donde se encuentra el aparato no supera los 4 Pa (0,04 mbar). Esto puede lograrse cuando el aire necesario para la combustión puede fluir a través de aberturas que no se pueden cerrar, por ejemplo, en puertas, ventanas, junto con una caja de suministro de aire/extractor o a través de otras medidas técnicas. En cualquier caso, consulte a un deshollinador cualificado que pueda evaluar toda la ventilación de su casa y proponer las medidas adecuadas para una ventilación adecuada.

Si la campana se utiliza exclusivamente en el modo de recirculación, es posible un funcionamiento sin restricciones.

Nota importante sobre el desmontaje del aparato

- El desmontaje es similar a la instalación/montaje en orden inverso.
- Pida ayuda a una segunda persona durante el desmontaje para evitar lesiones.

INSTALACIÓN

Instalación (ventilación exterior)

Nota: Cuando la campana extractora y el aparato alimentado con energía distinta de la eléctrica estén funcionando simultáneamente, la presión negativa en el local no debe ser superior a 4 Pa (4×10^{-5} bar).

Instalación (ventilación interior)

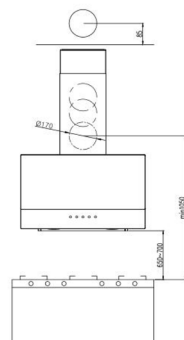
Si no dispone de una salida al exterior, no es necesario el conducto de extracción y la instalación es similar a la descrita en el apartado «Instalación (ventilación exterior)».

Información importante para la instalación de conductos de extracción de aire

Deben respetarse estrictamente las siguientes normas para garantizar una extracción óptima del aire. El incumplimiento de estas instrucciones reducirá el rendimiento y aumentará el nivel de ruido de la campana extractora.

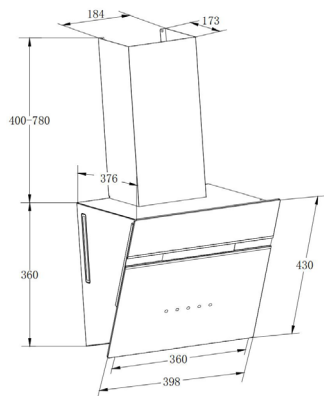
- Coloque el tubo de escape lo más corto y recto posible.
- No utilice un conducto de escape más pequeño y no lo confine.
- Si se utilizan conductos flexibles, el conducto debe montarse siempre firmemente para minimizar la pérdida de presión.
- Todos los trabajos de instalación sólo pueden ser realizados por un electricista o una persona cualificada.
- No conecte el conducto de extracción de la campana extractora a un sistema de ventilación existente utilizado para otro aparato, como una chimenea.
- El ángulo de la curva del tubo de escape no debe ser inferior a 120°. Alinee la tubería horizontalmente. Otra posibilidad es que el conducto suba desde el punto de partida y se dirija a una pared exterior.
- Después de la instalación, asegúrese de que la campana extractora esté nivelada para evitar que la grasa se acumule en un lado.
- Asegúrese de que el conducto de evacuación de gases elegido para la instalación cumple las normas aplicables y es ignífugo.

La distancia mínima entre la campana extractora y una encimera de gas es de 750 mm, y de 650 mm con respecto a una encimera eléctrica. Si las instrucciones de instalación de las placas de gas especifican una distancia mayor, deberá tenerse en cuenta.

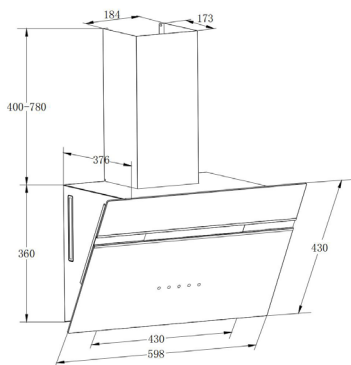


Nota: Se requieren dos o más personas para instalar o mover este aparato. No hacerlo puede causar lesiones físicas.

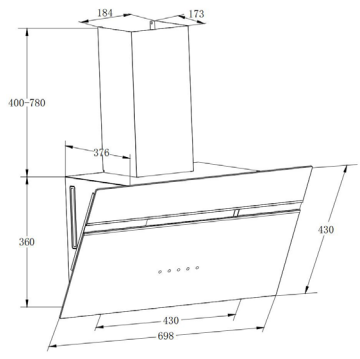
Dimensiones



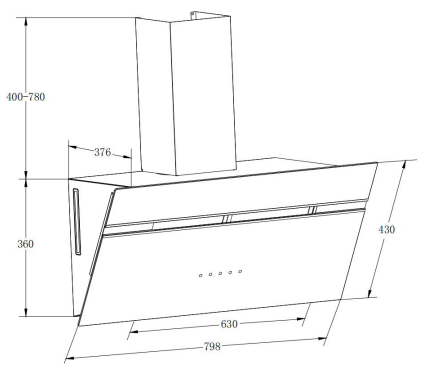
10046600, 10046601



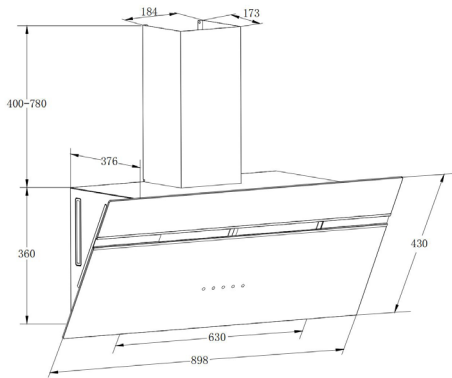
10046568, 10046569, 10046578



10046602,10046603



10046579,10046580



10046581,10046582

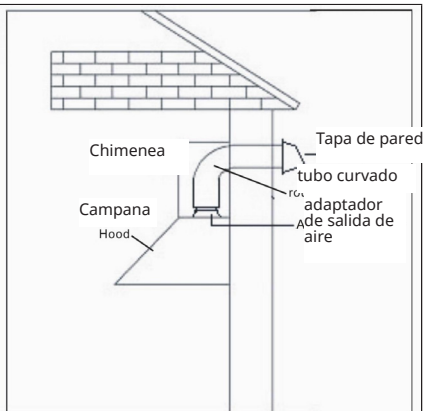
Instalación del conducto (sólo campanas canalizadas)



ADVERTENCIA Riesgo de incendio

Para reducir el riesgo de incendio, es preferible utilizar conductos metálicos.

1. Decida por dónde discurrirán los conductos entre la campana y el exterior.
2. Un conducto recto y corto permitirá que la campana funcione con la máxima eficacia.
3. Los conductos largos, los codos y las transiciones reducirán el rendimiento de la campana. Utilice el menor número posible de ellas. Puede ser necesario un conducto más grande para obtener el mejor rendimiento con conductos más largos.
4. El aire no debe descargarse en un conducto que se utilice para evacuar humos de aparatos que quemen gas u otros combustibles "Deben cumplirse las normativas relativas a la descarga de aire.
5. Instale la tapa de la pared. Conecte el conducto metálico redondo a la tapa y vuelva hacia la ubicación de la campana. Utilice cinta aislante para sellar las juntas entre secciones de conductos.



Información eléctrica

El cableado eléctrico debe ser realizado por una(s) persona(s) cualificada(s) de acuerdo con todos los códigos y normas aplicables. Esta campana extractora debe estar correctamente conectada a tierra.

Desconecte la corriente eléctrica en la entrada de servicio antes de proceder al cableado. Si el cable de alimentación está dañado, debe ser sustituido por el fabricante, su agente de servicio técnico o personas con cualificación similar para evitar riesgos.

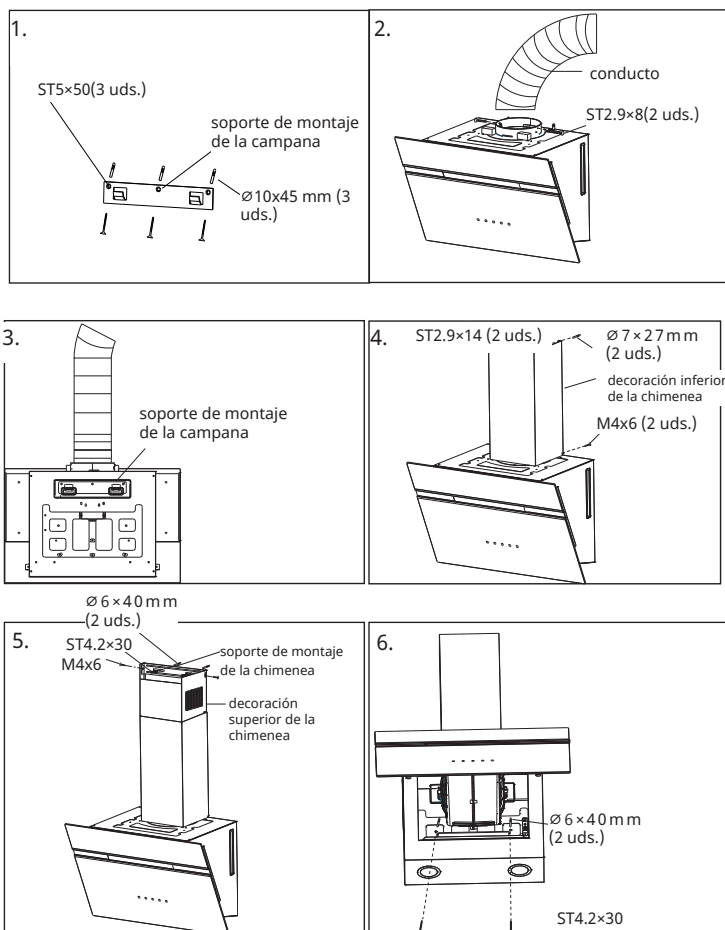
Instalar la cubierta

La distancia mínima de la campana por encima de la cocina no debe ser inferior a 650 mm. Se recomienda un máximo de 750 mm por encima de la placa de cocción para capturar mejor las impurezas de la cocción.

Las distancias superiores a 750 mm por encima de la placa de cocción quedan a discreción del instalador y del usuario, siempre que la altura del techo y la longitud del conducto de humos lo permitan.

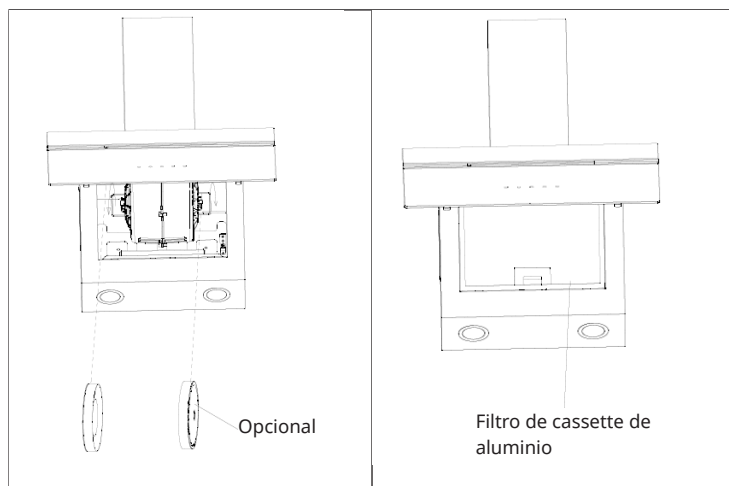
1. Taladre 3 agujeros en la pared y coloque 3 tubos de plástico (Ø10x45), utilice (3) tornillos ST5x50 para fijar la parte superior del cuerpo de la campana.
2. Fije el conducto de descarga en el adaptador de salida de aire y utilice (2) ST2.9x8 para sujetarlo.

3. Cuelgue el aparato utilizando el soporte de montaje de la campana.
4. Taladre 2 agujeros en la pared y coloque 2 tubos de plástico ($\varnothing 7 \times 27$). Utilice (2) ST2.9x14 para fijar la cubierta de la chimenea arriba y utilice (2) M4x6 para fijar la cubierta de la chimenea abajo.
5. Deslice con cuidado la parte superior de la chimenea decorativa hacia abajo dentro de la parte inferior de la chimenea decorativa. Coloque con cuidado el fondo decorativo de la chimenea en la zona rebajada de la parte superior del cuerpo de la campana. Taladre 2 agujeros en la pared y coloque 2 tubos de plástico ($\varnothing 6 \times 40$). Fije el soporte de montaje de la chimenea a la pared utilizando (2) tornillos ST4.2X30. Nivele la campana y fije la chimenea con 2 tornillos de soporte de chimenea (2)M4x6.
6. Taladre 2 agujeros en la pared y fije el cuerpo inferior de la campana utilizando 2 tubos de plástico ($\varnothing 6 \times 40$) y (2) ST4.2x30 para fijar el cuerpo inferior de la campana.



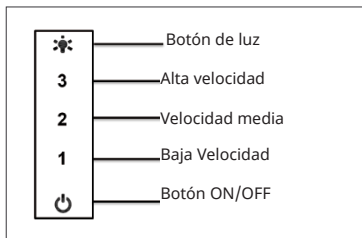
Instalación de los filtros

1. Para extraer el filtro de grasa, presione hacia abajo el pestillo metálico. Esto liberará el filtro de la campana. Incline el filtro hacia abajo y retírelo.
2. Para instalar el filtro de grasa, alinee el filtro de aluminio con las ranuras de la campana. Presione el pestillo de plástico, deslice el filtro hasta su posición y suéltelo. Asegúrese de que el filtro esté bien bloqueado en su lugar después de la instalación.
3. Instale el filtro de carbón vegetal (opcional) y bloquéelo en su sitio hasta que oiga un clic.
4. Instale el filtro de grasa después de instalar el filtro de carbón.



PUESTA EN FUNCIONAMIENTO

Panel de control



1. Cuando se enciende el aparato, emite unos pitidos y todos los indicadores se encienden durante 1 segundo y luego se apagan. La máquina entra en modo apagado. Si pulsa brevemente el botón "encendido/apagado", éste se iluminará con un LED de color blanco y la unidad entrará en modo de espera.
2. Botón de luz: El 1er toque del botón de luz enciende tanto la luz principal como la luz RGB, el 2º toque enciende la luz principal pero apaga la luz RGB, el 3er toque apaga la luz principal pero enciende la luz RGB, el 4º toque apaga tanto la luz principal como la luz RGB.
3. Modo RGB: Toque brevemente el botón de luz 3 veces para cambiar al modo RGB (sólo se enciende la retroiluminación de color) en modo de espera/operación. El usuario toca y mantiene pulsado el botón luminoso (aprox. 3 segundos) hasta que el teclado empieza a parpadear en blanco. A continuación, el usuario puede recorrer los colores de fondo mediante el botón: "3" Blanco / Rojo / Verde / Azul / Amarillo / Violeta / Naranja / Turquesa / Amarillo-verde. Para confirmar la luz seleccionada, mantenga pulsado de nuevo el botón Luz durante unos 3 segundos. Hasta que el usuario confirme la iluminación RGB seleccionada, los otros botones no funcionarán.

LIMPIEZA Y CUIDADO

Apague la campana extractora antes de proceder a su limpieza y mantenimiento y desenchufe el aparato de la toma de corriente. Las superficies exteriores son susceptibles de sufrir arañazos y manchas. Por lo tanto, no utilice limpiadores abrasivos y limpie cualquier residuo alcalino o ácido (zumo de limón, vinagre) inmediatamente después de la limpieza.

Superficies de acero inoxidable

El acero inoxidable debe limpiarse con regularidad para garantizar una larga vida útil. Utilice un limpiador para acero inoxidable. Limpie siempre a lo largo del grano del acero inoxidable para evitar arañazos.

Panel de control

Limpie el panel de control con un paño húmedo y un detergente lavavajillas suave. Antes de limpiarlo, asegúrese de que el paño esté limpio y bien escurrido. Utilice un paño seco y suave para eliminar el exceso de humedad después de la limpieza.

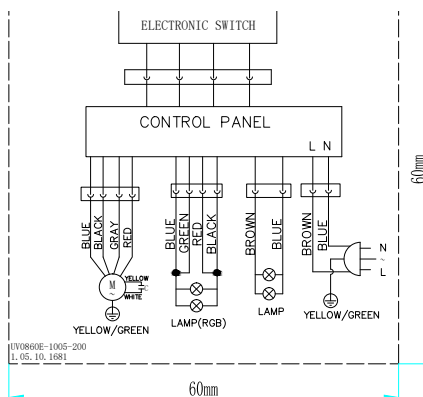
Limpieza mensual del filtro de grasa

Limpia el filtro cada mes puede prevenir cualquier riesgo de incendio. El filtro acumula grasa, humo y polvo, por lo que afecta directamente a la eficacia de la campana extractora. Si no se limpia, el residuo de grasa (potencialmente inflamable) se saturará en el filtro. Limpie el filtro de grasa con detergente doméstico.

Filtro de carbón de recirculación no conducida

El filtro de carbón de recirculación no conducida debe cambiarse cada 6 meses.

Diagrama de cables



INDICACIONES SOBRE LA RETIRADA DEL APARATO



Si en su país existe una disposición legal relativa a la eliminación de aparatos eléctricos y electrónicos, este símbolo estampado en el producto o en el embalaje advierte que no debe eliminarse como residuo doméstico. En lugar de ello, debe depositarse en un punto de recogida de reciclaje de aparatos eléctricos y electrónicos. Una gestión adecuada de estos residuos previene consecuencias potencialmente negativas para el medio ambiente y la salud de las personas. Puede consultar más información sobre el reciclaje y la eliminación de este producto contactando con su administración local o con su servicio de recogida de residuos.

FABRICANTE

Chal-Tec GmbH, Wallstraße 16, 10179 Berlín, Alemania.
info@electronic-star.de

Importador para Gran Bretaña:

Berlin Brands Group UK Limited
PO Box 42
272 Kensington High Street
London, W8 6ND
United Kingdom

Ficha del producto

Reglamento Delegado (UE) 65/2014

| | |
|--|------------------------------|
| Nombre o marca comercial del proveedor | Klarstein |
| Identificador del modelo | 10046568, 10046569, 10046578 |
| Consumo anual de energía | 47,1 kWh/año |
| Clase de eficiencia energética | A |
| Eficiencia fluidodinámica | 29,9 |
| Clase de eficiencia fluidodinámica | A |
| Eficiencia de iluminación | 53,0 Lux/W |
| Clase de eficiencia de iluminación | A |
| Eficiencia del filtrado de grasa | 68,8 % |
| Clase de eficiencia del filtrado de grasa | D |
| Flujo de aire (velocidad mínima en utilización normal) | 302 m³/h |
| Flujo de aire (velocidad máxima en utilización normal) | 600 m³/h |
| Ruido acústico aéreo emitido ponderado por el valor A (velocidad mínima de utilización normal) | 52 dB |
| Ruido acústico aéreo emitido ponderado por el valor A (velocidad máxima de utilización normal) | 68 dB |
| Consumo eléctrico en modo apagado (W) | 0,25 W |

Modelo introducido en el mercado de la Unión desde 01/10/2024.



Número de registro EPREL: 2125556

<https://eprel.ec.europa.eu/qr/2125556>

Proveedor: Chal-Tec GmbH (Representante autorizado)

Sitio web:

Servicio de atención al cliente:

Nombre: Customer service

Sitio web: <https://www.elektronik-star.de/info/Impressum/>

Correo electrónico: info@electronic-star.de

Teléfono: +49303001385500

Dirección:

Wallstraße 16
10179 berlin
Alemania

Ficha del producto

Reglamento Delegado (UE) 65/2014

| | |
|--|-----------------------|
| Nombre o marca comercial del proveedor | Klarstein |
| Identificador del modelo | 10046579, 10046580 |
| Consumo anual de energía | 47,1 kWh/año |
| Clase de eficiencia energética | A |
| Eficiencia fluidodinámica | 30,7 |
| Clase de eficiencia fluidodinámica | A |
| Eficiencia de iluminación | 52,0 Lux/W |
| Clase de eficiencia de iluminación | A |
| Eficiencia del filtrado de grasa | 67,9 % |
| Clase de eficiencia del filtrado de grasa | D |
| Flujo de aire (velocidad mínima en utilización normal) | 318 m ³ /h |
| Flujo de aire (velocidad máxima en utilización normal) | 615 m ³ /h |
| Ruido acústico aéreo emitido ponderado por el valor A (velocidad mínima de utilización normal) | 54 dB |
| Ruido acústico aéreo emitido ponderado por el valor A (velocidad máxima de utilización normal) | 69 dB |

Modelo introducido en el mercado de la Unión desde 01/02/2025.



Número de registro EPREL: 2247651

<https://eprel.ec.europa.eu/qr/2247651>

Proveedor: Chal -Tec GmbH (Representante autorizado)

Sitio web:

Servicio de atención al cliente:

Nombre: Customer service

Sitio web: <https://www.elektronik-star.de/info/Impressum/>

Correo electrónico: info@electronic-star.de

Teléfono: +49303001385500

Dirección:

Wallstraße 16
10179 Berlin
Alemania

Ficha del producto

Reglamento Delegado (UE) 65/2014

| | |
|--|--------------------|
| Nombre o marca comercial del proveedor | Klarstein |
| Identificador del modelo | 10046581, 10046582 |
| Consumo anual de energía | 47,1 kWh/año |
| Clase de eficiencia energética | A |
| Eficiencia fluidodinámica | 30,7 |
| Clase de eficiencia fluidodinámica | A |
| Eficiencia de iluminación | 52,0 Lux/W |
| Clase de eficiencia de iluminación | A |
| Eficiencia del filtrado de grasa | 67,9 % |
| Clase de eficiencia del filtrado de grasa | D |
| Flujo de aire (velocidad mínima en utilización normal) | 318 m³/h |
| Flujo de aire (velocidad máxima en utilización normal) | 615 m³/h |
| Ruido acústico aéreo emitido ponderado por el valor A (velocidad mínima de utilización normal) | 54 dB |
| Ruido acústico aéreo emitido ponderado por el valor A (velocidad máxima de utilización normal) | 69 dB |
| Consumo eléctrico en modo apagado (W) | 0,25 W |

Modelo introducido en el mercado de la Unión desde 01/10/2024.



Número de registro EPREL: 2125565

<https://eprel.ec.europa.eu/qr/2125565>

Proveedor: Chal-Tec GmbH (Representante autorizado)

Sitio web:

Servicio de atención al cliente:

Nombre: Customer service

Sitio web: <https://www.elektronik-star.de/info/impressum/>

Correo electrónico: info@electronic-star.de

Teléfono: +49303001385500

Dirección:
Wallstraße 16
10179 Berlin
Alemania

Ficha del producto

Reglamento Delegado (UE) 65/2014

| | |
|--|---------------------------|
| Nombre o marca comercial del proveedor | Klarstein |
| Identificador del modelo | 10046600, 10046601 |
| Consumo anual de energía | 41,3 kWh/año |
| Clase de eficiencia energética | A |
| Eficiencia fluidodinámica | 29,3 |
| Clase de eficiencia fluidodinámica | A |
| Eficiencia de iluminación | 58,0 Lux/W |
| Clase de eficiencia de iluminación | A |
| Eficiencia del filtrado de grasa | 56,7 % |
| Clase de eficiencia del filtrado de grasa | E |
| Flujo de aire (velocidad mínima en utilización normal) | 314 m³/h |
| Flujo de aire (velocidad máxima en utilización normal) | 570 m³/h |
| Ruido acústico aéreo emitido ponderado por el valor A (velocidad mínima de utilización normal) | 54 dB |
| Ruido acústico aéreo emitido ponderado por el valor A (velocidad máxima de utilización normal) | 69 dB |
| Consumo eléctrico en modo apagado (W) | 0,23 W |

Modelo introducido en el mercado de la Unión desde 01/02/2025.



Número de registro EPREL: 2247362

<https://eprel.ec.europa.eu/qr/2247362>

Proveedor: Chal -Tec GmbH (Representante autorizado)

Sitio web:

Servicio de atención al cliente:

Nombre: Customer service

Sitio web: <https://www.elektronik-star.de/info/Impressum/>

Correo electrónico: info@electronic-star.de

Teléfono: +49303001385500

Dirección:

Wallstraße 16
10179 berlin
Alemania

Ficha del producto

Reglamento Delegado (UE) 65/2014

| | |
|--|---------------------------|
| Nombre o marca comercial del proveedor | Klarstein |
| Identificador del modelo | 10046602, 10046603 |
| Consumo anual de energía | 47,1 kWh/año |
| Clase de eficiencia energética | A |
| Eficiencia fluidodinámica | 29,9 |
| Clase de eficiencia fluidodinámica | A |
| Eficiencia de iluminación | 53,0 Lux/W |
| Clase de eficiencia de iluminación | A |
| Eficiencia del filtrado de grasa | 68,8 % |
| Clase de eficiencia del filtrado de grasa | D |
| Flujo de aire (velocidad mínima en utilización normal) | 302 m³/h |
| Flujo de aire (velocidad máxima en utilización normal) | 600 m³/h |
| Ruido acústico aéreo emitido ponderado por el valor A (velocidad mínima de utilización normal) | 52 dB |
| Ruido acústico aéreo emitido ponderado por el valor A (velocidad máxima de utilización normal) | 68 dB |

Modelo introducido en el mercado de la Unión desde 01/02/2025.



Número de registro EPREL: 2247383

<https://eprel.ec.europa.eu/qr/2247383>

Proveedor: Chal -Tec GmbH (Representante autorizado)

Sitio web:

Servicio de atención al cliente:

Nombre: Customer service

Sitio web: <https://www.elektronik-star.de/info/Impressum/>

Correo electrónico: info@electronic-star.de

Teléfono: +49303001385500

Dirección:
Wallstraße 16
10179 berlin
Alemania



KLARSTEIN