

AUDREY EVO

43L/68L/90L/136L

Kühlschrank
Refrigerator
Réfrigérateur
Frigorifero
Frigoríficox

10046619 10046620 10046621 10046622
10046623 10046624 10046625 10046626
10046627 10046628 10046629 10046630



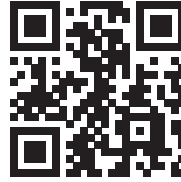
COOKINGCO
OOKINGCOO
KINGCOOKIN
INGCOOKING
COOKINGCO
OOKINGCOO
KINGCOOKIN
INGCOOKING

KLARSTEIN

www.klarstein.com

Sehr geehrte Kundin, sehr geehrter Kunde,

wir gratulieren Ihnen zum Erwerb Ihres Geräts. Bitte lesen Sie die folgende Anleitung sorgfältig durch und befolgen Sie sie, um mögliche Schäden zu vermeiden. Für Schäden, die durch Nichtbeachtung der Anleitung und unsachgemäßen Gebrauch entstehen, übernehmen wir keine Haftung. Scannen Sie den QR-Code, um Zugriff auf die aktuellste Bedienungsanleitung und weitere Informationen rund um das Produkt zu erhalten.



INHALT

Sicherheitshinweise 4
Übersicht über das Gerät 8
Benutzung 9
Reinigung und Pflege 9
Hinweise zur Entsorgung 11
Hersteller & Importeur (UK) 11

English 21
Français 39
Italiano 57
Español 75

TECHNISCHE DATEN

Artikelnummer	10046619	10046622	10046625	10046628
	10046620	10046623	10046626	10046629
	10046621	10046624	10046627	10046630
Stromversorgung	220 – 240 V~ 50 Hz			
Volumen	43 L	68 L	90 L	136 L

SICHERHEITSHINWEISE

Informationen über die Sicherheit von Kindern und gefährdeten Personen

- Dieses Gerät kann von Kindern über 8 Jahren und von Personen mit eingeschränkten körperlichen, sensorischen oder geistigen Fähigkeiten oder mangelnder Erfahrung und Kenntnis benutzt werden, sofern sie während der Benutzung beaufsichtigt werden oder eine Einweisung in die sichere Benutzung des Geräts erhalten haben und die damit verbundenen Risiken verstehen.
- Kinder im Alter von 3 bis 8 Jahren können Kühlschränke mit Lebensmitteln füllen und Lebensmittel herausnehmen.
- Stellen Sie sicher, dass die Kinder nicht mit dem Gerät spielen.
- Die Reinigung und Wartung des Geräts darf nur dann von Kindern vorgenommen werden, wenn sie mindestens 8 Jahre alt sind und dabei beaufsichtigt werden.
- Halten Sie alle Verpackungen von Kindern fern. Es besteht Erstickengefahr.
- Wenn Sie das Gerät entsorgen, ziehen Sie den Stecker aus der Steckdose, schneiden Sie das Netzkabel ab und entfernen Sie die Tür. Dadurch wird verhindert, dass sich spielende Kinder an dem Gerät verletzen oder von ihm mit Wucht getroffen oder eingeklemmt werden.
- Wenn dieses Gerät ein älteres Gerät mit einem Federschloss und einer Verriegelung an der Tür oder dem Deckel ersetzt, deaktivieren Sie das Federschloss und die Verriegelung, bevor Sie das alte Gerät entsorgen. So wird verhindert, dass Kinder eingeklemmt werden und ersticken.

Allgemeine Hinweise

- Dieses Kühlgerät ist nicht als Einbaugerät vorgesehen.
- Verwenden Sie keine mechanischen Vorrichtungen oder andere Mittel zur Beschleunigung des Abtauvorgangs.
- Der Kältemittelkreislauf darf nicht beschädigt werden.
- Verwenden Sie keine anderen elektrischen Geräte, wie z. B. Eismaschinen, in Kühlgeräten, es sei denn, sie sind vom Hersteller für diesen Zweck zugelassen.
- Falls sich eine Glühbirne im Gerät befindet, berühren Sie sie nicht. Wenn sie über einen längeren Zeitraum eingeschaltet ist, kann sie sehr heiß werden. Die mit diesem Gerät gelieferte Glühbirne ist eine Spezialbirne, die nur mit dem mitgelieferten Gerät verwendet werden darf. Diese Glühbirne ist nicht für die Beleuchtung im Haushalt geeignet. Benutzen Sie das Gerät nicht ohne die Glühbirne.
- Achten Sie bei der Positionierung der Maschine darauf, dass das Netzkabel nicht eingeklemmt oder beschädigt wird.
- Lagern Sie in diesem Gerät keine explosiven Stoffe wie Spraydosen mit einem brennbaren Treibmittel.
- Achten Sie beim Transport und bei der Installation des Geräts darauf, dass keine Komponenten des Kältemittelkreislaufs beschädigt werden.

- Vermeiden Sie offene Flammen und Zündquellen in der Nähe des Geräts.
- Lüften Sie den Raum, in dem sich das Gerät befindet, regelmäßig gründlich.
- Es ist gefährlich, dieses Gerät in irgendeiner Weise zu modifizieren. Jede Beschädigung des Kabels kann einen Kurzschluss, Brand oder elektrischen Schlag verursachen.
- Alle elektrischen Komponenten, wie Stecker, Netzkabel und Kompressor, müssen von einem zertifizierten Servicecenter oder von qualifiziertem Servicepersonal ausgetauscht werden.
- Das Netzkabel darf nicht verlängert werden.
- Achten Sie darauf, dass Sie den Netzstecker nicht einklemmen oder beschädigen. Ein eingeklemmter oder beschädigter Netzstecker kann sich überhitzen und einen Brand verursachen.
- Achten Sie darauf, dass Sie den Netzstecker des Geräts jederzeit erreichen können.
- Ziehen Sie nicht am Netzkabel.
- Wenn die Steckdose locker ist, stecken Sie den Netzstecker nicht ein. Es besteht die Gefahr eines Stromschlags oder Brandes.
- Dieses Gerät ist schwer. Seien Sie vorsichtig, wenn Sie es bewegen.
- Berühren Sie das Gefrierfach nicht, wenn Ihre Hände feucht oder nass sind, da dies zu Hautabschürfungen oder Kälteverbrennung führen kann.
- Stellen Sie das Gerät nicht in direktes Sonnenlicht.
- Dieses Gerät ist für den Gebrauch im Haushalt und ähnlichen Umgebungen bestimmt. Dazu zählen:
 - Personalküchen in Läden, Büros und anderen Arbeitsumgebungen
 - Bauernhöfe, Hotels, Motels und andere Wohneinrichtungen
 - Pensionen, die Frühstück anbieten (Bed & Breakfasts)
 - Catering und ähnliche Anwendungen außerhalb des Einzelhandels

Dieses Gerät enthält das Kühlmittel Isobutan (R600a), ein natürliches, umweltfreundliches Gas. Obwohl es brennbar ist, schädigt es die Ozonschicht nicht und trägt nicht zum Treibhauseffekt bei. Die Verwendung dieses Kühlmittels hat jedoch zu einem leichten Anstieg des Geräuschpegels des Geräts geführt. Zusätzlich zu den Geräuschen des Kompressors können Sie möglicherweise auch das Kühlmittel hören, das durch das System fließt. Dies ist unvermeidlich und hat keine nachteiligen Auswirkungen auf die Leistung des Geräts. Während des Transports und des Aufstellens des Geräts muss darauf geachtet werden, dass keine Teile des Kühlsystems beschädigt werden. Auslaufendes Kühlmittel kann zu Augenschäden führen.

Hinweise zum täglichen Gebrauch

- Legen Sie keine heißen Lebensmittel in das Gerät.
- Legen Sie keine Lebensmittel direkt an die Rückwand.
- Tiefgefrorene Lebensmittel sollten nach dem Auftauen nicht wieder eingefroren werden.
- Öffnen Sie die Tür so selten wie möglich.
- Lassen Sie die Tür nicht zu lange offen.
- Stellen Sie den Thermostat nicht zu niedrig ein.
- Lassen Sie zur Senkung des Energieverbrauchs alle Zubehörteile wie Schubladen, Regale oder Ablagen im Gerät.

Hinweise zur Installation

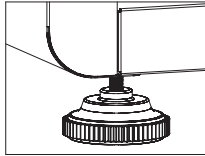
- Packen Sie das Gerät aus und überprüfen Sie es auf Schäden. Schließen Sie das Gerät nicht an, wenn es beschädigt ist. Melden Sie eventuelle Schäden sofort dem Hersteller. Bewahren Sie die Originalverpackung für eine eventuelle Rücksendung auf.
- Warten Sie mindestens vier Stunden, bevor Sie das Gerät anschließen, damit sich das Kühlmittel im Kühlkreislauf verteilen kann.
- Sorgen Sie für eine ausreichende Luftzirkulation um das Gerät. Andernfalls kann sich das Gerät überhitzen.
- Wenn möglich sollten die Abstandshalter am Gerät an der Wand anliegen. Dies verhindert Verbrennungen durch das Berühren des heißen Kompressors oder Kondensators.
- Das Gerät darf nicht in der Nähe von Heizkörpern oder Herden aufgestellt werden.
- Achten Sie darauf, dass der Netzstecker nach der Installation des Geräts immer zugänglich ist.
- Installieren Sie dieses Gerät an einem Ort, an dem die Umgebungstemperatur der auf dem Typenschild des Geräts angegebenen Klimaklasse entspricht.

SN	Niedrig	Dieses Kühlgerät ist für den Einsatz bei Umgebungstemperaturen von 10 bis 32 °C vorgesehen.
N	Gemäßigt	Dieses Kühlgerät ist für den Einsatz bei Umgebungstemperaturen von 16 bis 32 °C vorgesehen.
ST	Subtropisch	Dieses Kühlgerät ist für den Einsatz bei Umgebungstemperaturen von 16 bis 38 °C vorgesehen.
T	Tropisch	Dieses Kühlgerät ist für den Einsatz bei Umgebungstemperaturen von 16 bis 43 °C vorgesehen.

Anleitungen zum Ausrichten

An der Unterseite des Geräts befindet sich ein verstellbarer Fuß, der nach oben oder unten gedreht werden kann, um sicherzustellen, dass das Gerät eben steht.

1. Bringen Sie das Gerät an seinen endgültigen Standort.
2. Drehen Sie den Nivellierfuß gegen den Uhrzeigersinn bis zum Anschlag, bis die Oberseite des Fußes die Unterseite des Gehäuses berührt.
3. Drehen Sie den Nivellierfuß langsam im Uhrzeigersinn, bis das Gerät waagrecht steht.



Anleitung zum Umkehren der Tür

Der obere Scharnierstift muss aus der Arbeitsplatte herausgeschraubt und in das Loch auf der anderen Seite der Arbeitsplatte geschraubt werden, bevor die Tür wieder auf das Gehäuse gesetzt wird.

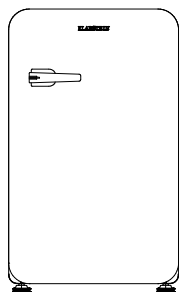


WARNUNG

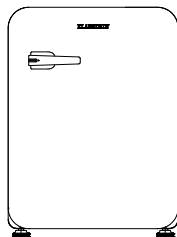
Achten Sie beim Gebrauch, bei der Wartung und bei der Entsorgung des Geräts auf das linke Symbol auf der Rückseite des Geräts oder auf dem Kompressor. Dieses Symbol warnt vor möglichen Bränden. In den Kältemittelleitungen und im Kompressor befinden sich brennbare Stoffe. Halten Sie das Gerät während des Gebrauchs, der Wartung und der Entsorgung von

Brandquellen fern.

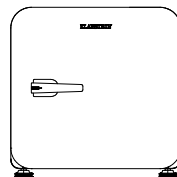
ÜBERSICHT ÜBER DAS GERÄT



10046625
10046626
10046627

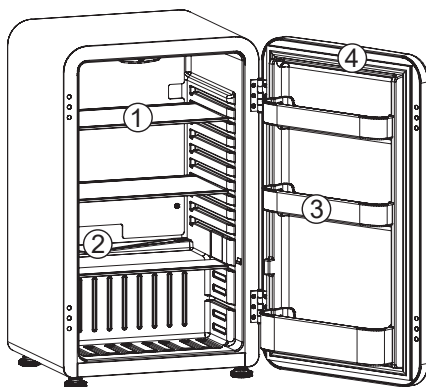


10046622
10046623
10046624



10046619
10046620
10046621

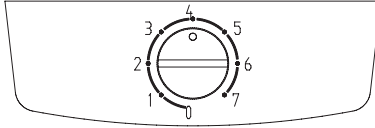
Beschreibung des Inneren



1	Verstellbare Regalböden
2	Abtauwasserauslass: Eis, das sich im Inneren des Geräts bildet, wird automatisch abgetaut und läuft über diesen Auslass ab.
3	Flaschenregal: Für große, kleine und mittlere Dosen oder Gläser.
4	Magnetische Dichtung: Die dichte Türdichtung hält die gesamte Kühlleistung im Inneren fest.

BENUTZUNG

Temperatúrauswahl



Die Temperatur des Geräts kann durch Drehen des Thermostatreglers eingestellt werden.

Der dickere, dunklere Teil der blauen Linie ist die kälteste Einstellung.

Der dünnere, hellere Teil der blauen Linie ist die wärmste Einstellung.

Die Stellung "0" schaltet die Kühlfunktion aus. Die Innentemperatur des Geräts kann je nach Umgebungstemperatur, der Menge der gelagerten Gegenstände und der Häufigkeit des Öffnens der Tür variieren.

REINIGUNG UND PFLEGE

Abtauen

Nach einer gewissen Nutzungsdauer bildet sich an der Innenwand des Gefrierfachs (oder am Verdampfer) eine dünne Reifschicht, die die Kühlwirkung beeinträchtigen kann, wenn sie mehr als 5 mm dick ist. In einem solchen Fall müssen Sie den Reif vorsichtig mit einem Eiskratzer abkratzen und nicht mit Metall oder scharfen Gegenständen. Der Reif muss etwa alle 3 Monate entfernt werden, und wenn die normale Benutzung der Schubladen und der normale Zugang zu den Lebensmitteln durch den Reif beeinträchtigt werden, sollten Sie den Reif rechtzeitig entfernen. Folgen Sie den folgenden Schritten, um Reif zu entfernen:

1. Nehmen Sie das Gefriergut heraus, schalten Sie die Stromversorgung aus, öffnen Sie die Kühlschranktür und entfernen Sie mit einem Eiskratzer vorsichtig den Reif von der Innenwand. Um den Auftauvorgang zu beschleunigen, empfiehlt es sich, eine Schüssel mit heißem Wasser in den Kühl-/Gefrierschrank zu stellen, und wenn sich das feste Eis gelöst hat, einen Eiskratzer zu verwenden, um es abzuschaben und herauszunehmen.
2. Reinigen Sie nach dem Abtauen das Innere des Kühl-/Gefriergeräts, und schalten Sie die Stromversorgung ein.

Reinigung im Inneren des Kühlschranks

Nach dem Abtauen sollten Sie den Kühlschrank von innen mit einer schwachen Natriumbikarbonatlösung reinigen. Anschließend mit warmem Wasser und einem

feuchten Schwamm oder Tuch abspülen und trocken wischen. Waschen Sie die Körbe in warmem Seifenwasser und stellen Sie sicher, dass sie vollständig trocken sind, bevor Sie sie wieder in den Kühlschrank stellen.

Reinigung der Außenseite des Kühlschranks

Verwenden Sie ein handelsübliches, in warmem Wasser verdünntes, nicht scheuerndes Reinigungsmittel, um die Außenseite des Kühlschranks zu reinigen. Das Gitter des Kondensators auf der Rückseite des Kühlschranks und die angrenzenden Komponenten können mit einem weichen Bürstenaufsatz auf dem Staubsauger abgesaugt werden.

Verwenden Sie keine scharfen Reinigungsmittel, Scheuerschwämme oder Lösungsmittel, um Teile des Kühlschranks zu reinigen

Bewegen des Kühlschranks an einen anderen Ort

Standort: Stellen Sie Ihren Kühlschrank/Gefrierschrank nicht in der Nähe einer Wärmequelle auf, wie z. B. eines Herds, Heizkessels oder Heizkörpers. Vermeiden Sie auch direkte Sonneneinstrahlung in Nebengebäuden oder Räumen mit großen Fenstern.

Urlaub

- Schalten Sie zuerst den Kühlschrank aus und ziehen Sie dann den Stecker aus der Steckdose.
- Entnehmen Sie die Lebensmittel.
- Reinigen Sie den Kühlschrank.
- Lassen Sie die Tür leicht geöffnet, um die Bildung von Kondenswasser, Schimmel oder Gerüchen zu vermeiden.
- Bei Kindern ist besondere Vorsicht geboten. Das Gerät sollte nicht zum Spielen für Kinder zugänglich sein.
- Kurzurlaube: Lassen Sie den Kühlschrank während eines Urlaubs von weniger als drei Wochen in Betrieb.
- Lange Urlaube: Wenn das Gerät mehrere Monate lang nicht benutzt wird, entfernen Sie alle Lebensmittel und ziehen Sie den Netzstecker. Reinigen und trocknen Sie den Innenraum gründlich. Lassen Sie die Tür leicht geöffnet, um Geruchs- und Schimmelbildung zu vermeiden. Blockieren Sie sie gegebenenfalls oder lassen Sie sie entfernen.

HINWEISE ZUR ENTSORGUNG



Wenn es in Ihrem Land eine gesetzliche Regelung für die Entsorgung von Elektro- und Elektronikgeräten gibt, weist dieses Symbol auf dem Gerät oder auf der Verpackung darauf hin, dass dieses Gerät nicht mit dem Hausmüll entsorgt werden darf. Stattdessen muss es zu einer Sammelstelle für das Recycling von Elektro- und Elektronikgeräten gebracht werden. Indem Sie es vorschriftsmäßig entsorgen, schützen Sie die Umwelt und die Gesundheit Ihrer Mitmenschen. Informationen zum Recycling und zur Entsorgung dieses Produkts erhalten Sie bei Ihrer örtlichen Behörde oder Ihrem Hausmüllentsorgungsdienst.

HERSTELLER & IMPORTEUR (UK)

Hersteller:

Chal-Tec GmbH, Wallstraße 16, 10179 Berlin, Deutschland.

Importeur für Großbritannien:

Berlin Brands Group UK Limited
PO Box 42
272 Kensington High Street
London, W8 6ND
Großbritannien

Produktdatenblatt

DELEGIERTE VERORDNUNG (EU) 2019/2016 DER KOMMISSION zur Energieverbrauchskennzeichnung von Kühlgeräten

Name oder Handelsmarke des Lieferanten: Klarstein

Anschrift des Lieferanten: Customer service , Wallstraße 16, 10179 berlin, DE

Modellkennung: 10046619, 10046620, 10046621

Art des Kühlgeräts:

Geräuscharmes Gerät:	Nein	Bauart:	freistehend
Weinlagerschrank:	Nein	Anderes Kühlgerät:	Nein

Allgemeine Produktparameter:

Parameter	Wert	Parameter	Wert
Gesamtabmessungen (in Millimeter)	Höhe	Gesamtrauminhalt (in dm ³ oder l)	42
	Breite		
	Tiefe		
EEL	100	Energieeffizienzklasse	E
Luftschallemissionen (in dB(A) re 1 pW)	42	Luftschallemissionsklasse	D
Jährlicher Energieverbrauch (in kWh/a)	79	Klimaklasse:	erweiterte gemäßigte Zone, gemäßigte Zone, subtropische Zone
Mindestumgebungstemperatur (in °C), für die das Kühlgerät geeignet ist	10	Höchstumgebungstemperatur (in °C), für die das Kühlgerät geeignet ist	38
Winterschaltung	Nein		

Fachparameter:

Fachparameter und #werte					
Fachtyp	<table border="1"> <tr> <td>Rauminhalt des Fachs (in dm³ oder l)</td> <td>Empfohlene Temperatureinstellung für eine optimierte Lebensmittellagerung (in °C) Diese Einstellungen dürfen nicht im Widerspruch zu den Lagerbedingungen nach</td> <td>Gefrierermögen (in kg/24h)</td> <td>Defrosting type (auto-defrost=A, manual defrost=M)</td> </tr> </table>	Rauminhalt des Fachs (in dm ³ oder l)	Empfohlene Temperatureinstellung für eine optimierte Lebensmittellagerung (in °C) Diese Einstellungen dürfen nicht im Widerspruch zu den Lagerbedingungen nach	Gefrierermögen (in kg/24h)	Defrosting type (auto-defrost=A, manual defrost=M)
Rauminhalt des Fachs (in dm ³ oder l)	Empfohlene Temperatureinstellung für eine optimierte Lebensmittellagerung (in °C) Diese Einstellungen dürfen nicht im Widerspruch zu den Lagerbedingungen nach	Gefrierermögen (in kg/24h)	Defrosting type (auto-defrost=A, manual defrost=M)		

				Anhang IV Tabelle 3 stehen		
Speisekammerfach	Nein	-	-	-	-	-
Weinlagerfach	Nein	-	-	-	-	-
Kellerfach	Nein	-	-	-	-	-
Lagerfach für frische Lebensmittel	Ja	42,0	4	-	-	M
Kaltlagerfach	Nein	-	-	-	-	-
Null-Sterne- oder Eisbereiterfach	Nein	-	-	-	-	-
Ein-Stern-Fach	Nein	-	-	-	-	-
Zwei-Sterne-Fach	Nein	-	-	-	-	-
Drei-Sterne-Fach	Nein	-	-	-	-	-
Vier-Sterne-Fach	Nein	-	-	-	-	-
Zwei-Sterne-Abteil	Nein	-	-	-	-	-
Fach mit variabler Temperatur	-	-	-	-	-	-
Lichtquellenparameter:						
Art der Lichtquelle				LED		
Energieeffizienzklasse				G		
Mindestlaufzeit der vom Hersteller angebotenen Garantie: 24 Monate						
Weitere Angaben:						
Weblink zur Website des Lieferanten, auf der die Informationen gemäß Anhang II Nummer 4 der Verordnung (EU) 2019/2019 der Kommission zu finden sind: https://www.electronic-star.com/						

Das Modell wurde auf dem Unionsmarkt in Verkehr gebracht , und zwar ab dem 01/09/2024.



EPREL-Eintragungsnummer 2113604

<https://eprel.ec.europa.eu/qr/2113604>

Lieferant: Chal-Tec GmbH (Bevollmächtigter)

Website:

Kundenbetreuung:

Name: Customer service

Website: <https://www.elektronik-star.de/info/Impressum/>

E-Mail-Adresse: info@electronic-star.de

Telefonnummer: +49303001385500

Anschrift:

Wallstraße 16
10179 berlin
Deutschland

Produktdatenblatt

DELEGIERTE VERORDNUNG (EU) 2019/2016 DER KOMMISSION zur Energieverbrauchskennzeichnung von Kühlgeräten

Name oder Handelsmarke des Lieferanten: Klarstein

Anschrift des Lieferanten: Customer service , Wallstraße 16, 10179 berlin, DE

Modellkennung: 10046622, 10046623, 10046624

Art des Kühlgeräts:

Geräuscharmes Gerät:	Nein	Bauart:	freistehend
Weinlagerschrank:	Nein	Anderes Kühlgerät:	Nein

Allgemeine Produktparameter:

Parameter	Wert	Parameter	Wert
Gesamtabmessungen (in Millimeter)	Höhe	Gesamtrauminhalt (in dm ³ oder l)	68
	Breite		
	Tiefe		
EEl	99	Energieeffizienzklasse	E
Luftschallemissionen (in dB(A) re 1 pW)	42	Luftschallemissionsklasse	D
Jährlicher Energieverbrauch (in kWh/a)	82	Klimaklasse:	erweiterte gemäßigte Zone, gemäßigte Zone, subtropische Zone
Mindestumgebungstemperatur (in °C), für die das Kühlgerät geeignet ist	10	Höchstumgebungstemperatur (in °C), für die das Kühlgerät geeignet ist	38
Winterschaltung	Nein		

Fachparameter:

Fachparameter und #werte			
Fachtyp	Rauminhalt des Fachs (in dm ³ oder l)	Empfohlene Temperatureinstellung für eine optimierte Lebensmittellagerung (in °C) Diese Einstellungen dürfen nicht im Widerspruch zu den Lagerbedingungen nach	Gefrierermögen (in kg/24h)
			Defrosting type (auto-defrost=A, manual defrost=M)

				Anhang IV Tabelle 3 stehen		
Speisekammerfach	Nein	-	-	-	-	-
Weinlagerfach	Nein	-	-	-	-	-
Kellerfach	Nein	-	-	-	-	-
Lagerfach für frische Lebensmittel	Ja	68,0	4	-	-	M
Kaltlagerfach	Nein	-	-	-	-	-
Null-Sterne- oder Eisbereiterfach	Nein	-	-	-	-	-
Ein-Stern-Fach	Nein	-	-	-	-	-
Zwei-Sterne-Fach	Nein	-	-	-	-	-
Drei-Sterne-Fach	Nein	-	-	-	-	-
Vier-Sterne-Fach	Nein	-	-	-	-	-
Zwei-Sterne-Abteil	Nein	-	-	-	-	-
Fach mit variabler Temperatur	-	-	-	-	-	-
Lichtquellenparameter:						
Art der Lichtquelle				LED		
Energieeffizienzklasse				G		
Mindestlaufzeit der vom Hersteller angebotenen Garantie: 24 Monate						
Weitere Angaben:						
Weblink zur Website des Lieferanten, auf der die Informationen gemäß Anhang II Nummer 4 der Verordnung (EU) 2019/2019 der Kommission zu finden sind: https://www.electronic-star.com/						

Das Modell wurde auf dem Unionsmarkt in Verkehr gebracht , und zwar ab dem 01/09/2024.



EPREL-Eintragungsnummer 2113934

<https://eprel.ec.europa.eu/qr/2113934>

Lieferant: Chal-Tec GmbH (Bevollmächtigter)

Website:

Kundenbetreuung:

Name: Customer service

Website: <https://www.elektronik-star.de/info/Impressum/>

E-Mail-Adresse: info@electronic-star.de

Telefonnummer: +49303001385500

Anschrift:

Wallstraße 16
10179 berlin
Deutschland

Produktdatenblatt

DELEGIERTE VERORDNUNG (EU) 2019/2016 DER KOMMISSION zur Energieverbrauchskennzeichnung von Kühlgeräten

Name oder Handelsmarke des Lieferanten: Klarstein

Anschritt des Lieferanten: Customer service , Wallstraße 16, 10179 berlin, DE

Modellkennung: 10046625, 10046626, 10046627

Art des Kühlgeräts:

Geräuscharmes Gerät:	Nein	Bauart:	freistehend
Weinlagerschrank:	Nein	Anderes Kühlgerät:	Ja

Allgemeine Produktparameter:

Parameter	Wert	Parameter	Wert
Gesamtabmessungen (in Millimeter)	Höhe	Gesamtrauminhalt (in dm ³ oder l)	90
	Breite		
	Tiefe		
EEI	100	Energieeffizienzklasse	E
Luftschallemissionen (in dB(A) re 1 pW)	40	Luftschallemissionsklasse	C
Jährlicher Energieverbrauch (in kWh/a)	85	Klimaklasse:	erweiterte gemäßigte Zone, gemäßigte Zone, subtropische Zone, tropische Zone
Mindestumgebungstemperatur (in °C), für die das Kühlgerät geeignet ist	10	Höchstumgebungstemperatur (in °C), für die das Kühlgerät geeignet ist	43
Winterschaltung	Nein		

Fachparameter:

Fachparameter und #werte				
Fachtyp	Rauminhalt des Fachs (in dm ³ oder l)	Empfohlene Temperatureinstellung für eine optimierte Lebensmittellagerung (in °C) Diese Einstellungen dürfen nicht im Widerspruch zu den Lagerbedingungen	Gefrierermögen (in kg/24h)	Defrosting type (auto-defrost=A, manual defrost=M)

				gen nach Anhang IV Tabelle 3 stehen		
Speisekammerfach	Nein	-	-	-	-	-
Weinlagerfach	Nein	-	-	-	-	-
Kellerfach	Nein	-	-	-	-	-
Lagerfach für frische Lebensmittel	Ja	90,0	4	-	-	M
Kaltlagerfach	Nein	-	-	-	-	-
Null-Sterne- oder Eisbereiterfach	Nein	-	-	-	-	-
Ein-Stern-Fach	Nein	-	-	-	-	-
Zwei-Sterne-Fach	Nein	-	-	-	-	-
Drei-Sterne-Fach	Nein	-	-	-	-	-
Vier-Sterne-Fach	Nein	-	-	-	-	-
Zwei-Sterne-Abteil	Nein	-	-	-	-	-
Fach mit variabler Temperatur	-	-	-	-	-	-
Lichtquellenparameter:						
Art der Lichtquelle				LED		
Energieeffizienzklasse				-		
Mindestlaufzeit der vom Hersteller angebotenen Garantie: 24 Monate						
Weitere Angaben:						
Weblink zur Website des Lieferanten, auf der die Informationen gemäß Anhang II Nummer 4 der Verordnung (EU) 2019/2019 der Kommission zu finden sind: https://www.electronic-star.com/						

Das Modell wurde auf dem Unionsmarkt in Verkehr gebracht , und zwar ab dem 01/09/2024.



EPREL-Eintragungsnummer 2113949

<https://eprel.ec.europa.eu/qr/2113949>

Lieferant: Chal-Tec GmbH (Bevollmächtigter)

Website:

Kundenbetreuung:

Name: Customer service

Website: <https://www.elektronik-star.de/info/Impressum/>

E-Mail-Adresse: info@electronic-star.de

Telefonnummer: +49303001385500

Anschrift:

Wallstraße 16
10179 berlin
Deutschland

Produktdatenblatt

DELEGIERTE VERORDNUNG (EU) 2019/2016 DER KOMMISSION zur Energieverbrauchskennzeichnung von Kühlgeräten

Name oder Handelsmarke des Lieferanten: Klarstein

Anschrift des Lieferanten: Customer service , Wallstraße 16, 10179 berlin, DE

Modellkennung: 10046628, 10046629, 10046630

Art des Kühlgeräts:

Geräuscharmes Gerät:	Nein	Bauart:	freistehend
Weinlagerschrank:	Nein	Anderes Kühlgerät:	Ja

Allgemeine Produktparameter:

Parameter	Wert	Parameter	Wert
Gesamtabmessungen (in Millimeter)	Höhe	Gesamtrauminhalt (in dm ³ oder l)	112
	Breite		
	Tiefe		
EEl	100	Energieeffizienzklasse	E
Luftschallemissionen (in dB(A) re 1 pW)	40	Luftschallemissionsklasse	C
Jährlicher Energieverbrauch (in kWh/a)	88	Klimaklasse:	erweiterte gemäßigte Zone, gemäßigte Zo- ne, subtropische Zo- ne, tropische Zone
Mindestumgebungstemperatur (in °C), für die das Kühlgerät ge- eignet ist	10	Höchstumgebungstempe- ratur (in °C), für die das Kühlgerät geeignet ist	43
Winterschaltung	Nein		

Fachparameter:

Fachtyp	Fachparameter und #werte		
	Rauminhalt des Fachs (in dm ³ oder l)	Empfohle- ne Tempe- raturein- stellung für eine optimier- te Lebens- mittellage- rung (in °C) Diese Ein- stellungen dürfen nicht im Wider- spruch zu den Lager- bedingun-	Gefrierver- mögen (in kg/24h)

			gen nach Anhang IV Tabelle 3 stehen		
Speisekammerfach	Nein	-	-	-	-
Weinlagerfach	Nein	-	-	-	-
Kellerfach	Nein	-	-	-	-
Lagerfach für frische Lebensmittel	Ja	112,0	4	-	M
Kaltlagerfach	Nein	-	-	-	-
Null-Sterne- oder Eisbereiterfach	Nein	-	-	-	-
Ein-Stern-Fach	Nein	-	-	-	-
Zwei-Sterne-Fach	Nein	-	-	-	-
Drei-Sterne-Fach	Nein	-	-	-	-
Vier-Sterne-Fach	Nein	-	-	-	-
Zwei-Sterne-Abteil	Nein	-	-	-	-
Fach mit variabler Temperatur	-	-	-	-	-
Lichtquellenparameter:					
Art der Lichtquelle			LED		
Energieeffizienzklasse			-		
Mindestlaufzeit der vom Hersteller angebotenen Garantie: 24 Monate					
Weitere Angaben:					
Weblink zur Website des Lieferanten, auf der die Informationen gemäß Anhang II Nummer 4 der Verordnung (EU) 2019/2019 der Kommission zu finden sind: https://www.electronic-star.com/					

Das Modell wurde auf dem Unionsmarkt in Verkehr gebracht , und zwar ab dem 01/09/2024.



EPREL-Eintragungsnummer 2113965

<https://eprel.ec.europa.eu/qr/2113965>

Lieferant: Chal-Tec GmbH (Bevollmächtigter)

Website:

Kundenbetreuung:

Name: Customer service

Website: <https://www.elektronik-star.de/info/Impressum/>

E-Mail-Adresse: info@electronic-star.de

Telefonnummer: +49303001385500

Anschrift:

Wallstraße 16
10179 berlin
Deutschland

Dear Customer,

Congratulations on purchasing this device. Please read the following instructions carefully and follow them to prevent possible damages. We assume no liability for damage caused by disregard of the instructions and improper use. Scan the QR code to get access to the latest user manual and more product information.



CONTENTS

Safety Instructions 20
 Product Overview 24
 Use 25
 Care and Maintenance 25
 Disposal Considerations 27
 Manufacturer & Importer (UK) 27

TECHNICAL DATA

Item number	10046619	10046622	10046625	10046628
	10046620	10046623	10046626	10046629
	10046621	10046624	10046627	10046630
Power supply	220 - 240 V~ 50 Hz			
Volume	43 L	68 L	90 L	136 L

SAFETY INSTRUCTIONS

Information on the safety of children and persons at risk

- This appliance may be used by children over 8 years of age and persons with reduced physical, sensory or mental capabilities or lack of experience and knowledge, provided they are supervised during use or have received instruction in the safe use of the appliance and understand the risks involved.
- Children aged 3 to 8 years may fill refrigerators with food and remove food.
- Ensure that children do not play with the appliance.
- Cleaning and maintenance of the appliance may only be carried out by children if they are at least 8 years old and supervised.
- Keep all packaging away from children. There is a danger of suffocation.
- When you dispose of the appliance, unplug it from the wall outlet, cut the power cord and remove the door. This will prevent children playing on the appliance from injuring themselves, getting hit or getting trapped.
- If this machine replaces an older machine with a spring lock and latch on the door or lid, disable the spring lock and latch before disposing of the old machine. This will prevent children from getting trapped and suffocating.

General advice

- This refrigerating appliance is not intended to be used as a built-in appliance.
- Do not use mechanical devices or other means to speed up the defrosting process.
- Do not damage the refrigerant circuit.
- Do not use other electrical appliances, such as ice machines, inside refrigeration appliances unless they are approved for this purpose by the manufacturer.
- If there is a light bulb inside the appliance, do not touch it. If it has been switched on for a long time, it can become very hot. The light bulb supplied with this unit is a special bulb that may only be used with the unit supplied. This light bulb is not suitable for household lighting. Do not use the unit without the light bulb.
- When setting up the machine, take care not to pinch or damage the power cord.
- Do not store explosive substances such as spray cans containing a flammable propellant in this appliance.
- During transport and installation of the unit, take care not to damage any components of the refrigerant circuit.

- Avoid naked flames and sources of ignition near the unit.
- Thoroughly and regularly ventilate the room in which the unit is located.
- It is dangerous to modify this product in any way. Any damage to the cable may cause a short circuit, fire or electric shock.
- All electrical components such as the plug, power cord and compressor must be replaced by a certified service centre or by qualified service personnel.
- The power cord must not be extended.
- Be careful not to pinch or damage the power plug. A pinched or damaged power plug may overheat and cause a fire.
- Make sure that you can reach the power plug of the machine at any time.
- Do not pull on the power cord.
- If the power outlet is loose, do not plug in the power plug. There is a risk of electric shock or fire.
- This machine is heavy. Be careful when moving it.
- Do not touch the freezer compartment if your hands are damp or wet, as this may cause skin abrasions or cold burns.
- Do not place the unit in direct sunlight.
- This appliance is intended for use in the home and similar environments. These include:
 - Staff kitchens in shops, offices and other working environments
 - Farms, hotels, motels and other residential facilities
 - Pensions that offer breakfast (Bed & Breakfasts)
 - Catering and similar applications outside the retail trade

This appliance contains the coolant isobutane (R600a), a natural gas which is environmentally friendly. Although it is flammable, it does not damage the ozone layer and does not increase the greenhouse effect. The use of this coolant has, however, led to a slight increase in the noise level of the appliance. In addition to the noise of the compressor, you might be able to hear the coolant flowing around the system. This is unavoidable, and does not have any adverse effect on the performance of the appliance. Care must be taken during the transportation and setting up of the appliance that no parts of the cooling system are damaged. Leaking coolant can damage the eyes.

Notes on daily use

- Do not put hot food in the machine.
- Do not place food directly against the rear panel.
- Frozen food must not be refrozen after defrosting.
- Open the door as rarely as possible.
- Do not leave the door open too long.
- Do not set the thermostat too low.
- To reduce energy consumption, leave all accessories, such as drawers, shelves or racks in the appliance.

Notes on installation

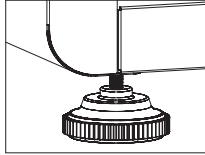
- Unpack the machine and check for damage. Do not connect the machine if it is damaged. Report any damage immediately to the manufacturer. Save the original packaging for possible return shipment.
- Wait at least four hours before connecting the unit to allow the coolant to distribute itself in the cooling circuit.
- Ensure that there is sufficient air circulation around the unit. Otherwise, the unit may overheat.
- If possible, the spacers on the unit should rest against the wall. This prevents burns caused by touching the hot compressor or condenser.
- The unit must not be installed near radiators or cookers.
- Make sure that the mains plug is always accessible after the unit has been installed.
- Install this unit in a location where the ambient temperature corresponds to the climate class indicated on the unit's nameplate:

SN	Low	This cooling unit is designed for use at ambient temperatures of 10-32 °C.
N	Moderate	This cooling unit is intended for use at ambient temperatures of 16-32 °C.
ST	Subtropical	This cooling unit is intended for use at ambient temperatures of 16-38 °C.
T	Tropical	This cooling unit is intended for use at ambient temperatures of 16-43 °C.

Leveling instructions

There is an adjustable leg on the bottom of the appliance that can be turned up or down to ensure that the appliance is level.

1. Move the appliance to its final location.
2. Turn the levelling leg counter-clockwise as far as it will go, until the top of the foot is touching the bottom of the chassis.
3. Slowly turn the leveling leg clockwise until the appliance is level.



Door reversal instructions

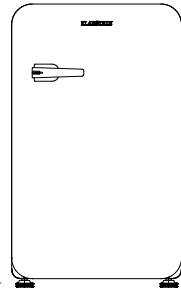
The upper hinge pin must be unscrewed from the worktop and screwed into the hole on the other side of the worktop before replacing the door on the chassis.



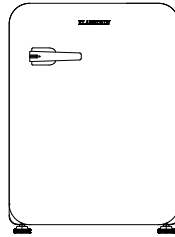
WARNING

When using, servicing and disposing of the unit, pay attention to the left symbol on the rear of the unit or on the compressor. This symbol warns of possible fires. There are flammable substances in the refrigerant lines and in the compressor. Keep the appliance away from sources of fire during use, maintenance and disposal.

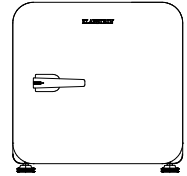
PRODUCT OVERVIEW



10046625
10046626
10046627

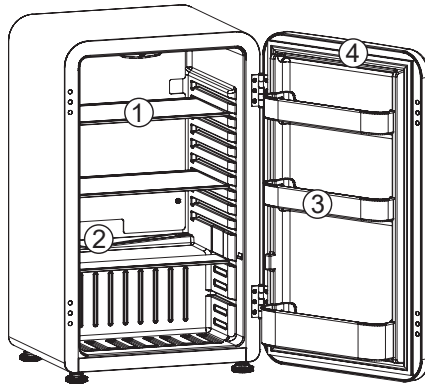


10046622
10046623
10046624



10046619
10046620
10046621

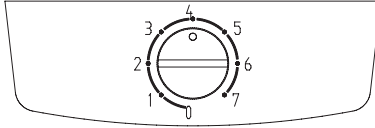
Description of the interior



1	Adjustable Shelves
2	Defrost Water Outlet: Ice that forms inside the appliance will automatically thaw and drain through this outlet.
3	Bottle Rack: For tall, small and medium cans or jars.
4	Magnetic Gasket: Tight door seal keeps all the cooling power locked inside.

USE

Temperature selection



The temperature of the appliance can be adjusted by turning the thermostat dial. The thicker, darker part of the blue line is the coldest setting.

The thinner, lighter part of the blue line is the warmest setting.

The "O" position will turn off the cooling function. Internal temperature of the appliance can vary based on ambient temperature, the quantity of items stored and how frequently the door is opened.

CARE AND MAINTENANCE

Defrosting

After a period of use, a thin layer of frost will be formed on the freezer compartment inner wall (or evaporator) surface, which may affect the refrigeration effect if exceeding 5mm in thickness. In such case, you need to gently scrape the frost off using an ice scraper rather than the metal or sharp hardware. Frosts need to be cleared off every 3 months or so, and if the normal use of drawers and normal access of foods are affected by frosting, make sure to remove the frosts in a timely manner. Follow the following steps to remove frosts:

1. Take out the frozen foods, shut off the mains power supply, open the refrigerator door, and gently remove the frosts from the inner wall with an ice scraper. To speed up the thawing process, you are suggested to place a bowl of hot water inside the refrigerator/freezer, and when the solid ice frosts become loose, use an ice scraper to scrape them off and then take them out.
2. After defrosting, clean the refrigerator/freezer inside, and switch on the power supply.

Cleaning inside the fridge

After defrosting you should clean the fridge internally with a weak solution of bicarbonate of soda. Then rinse with warm water using a damp sponge or cloth and wipe dry. Wash the baskets in warm soapy water and ensure they are completely dry before replacing in the fridge.

Cleaning outside the fridge

Use standard non-abrasive detergent diluted in warm water to clean the fridge exterior. The grille of the condenser at the back of the fridge and the adjacent components can be vacuumed using a soft brush attachment.

Do not use harsh cleaners, scouring pads or solvents to clean any part of the fridge

Moving the fridge

Location: Do not place your fridge/Freezer near a heat source, eg. Cooker, boiler or radiator. Also avoid direct sunlight in out-buildings or sun lounges.

Vacation time

- Turn off the refrigerator first and then unplug the unit from the wall outlet.
- Remove all the food.
- Clean the refrigerator.
- Leave the lid open slightly to avoid possible formation of condensation, mold, or odours.
- Use extreme caution in the case of children. The unit should not be accessible to child's play.
- Short vacations: Leave the refrigerator operating during vacations of less than three weeks.
- Long vacations: If the appliance will not be used for several months, remove all food and unplug the power cord. Clean and dry the interior thoroughly. To prevent odour and mold growth, leave the door open slightly: blocking it open if necessary or have the door removed.

DISPOSAL CONSIDERATIONS



If there is a legal regulation for the disposal of electrical and electronic devices in your country, this symbol on the product or on the packaging indicates that this product must not be disposed of with household waste. Instead, it must be taken to a collection point for the recycling of electrical and electronic equipment. By disposing of it in accordance with the rules, you are protecting the environment and the health of your fellow human beings from negative consequences. For information about the recycling and disposal of this product, please contact your local authority or your household waste disposal service.

MANUFACTURER & IMPORTER (UK)

Manufacturer:

Chal-Tec GmbH, Wallstrasse 16, 10179 Berlin, Germany.

Importer for Great Britain:

Berlin Brands Group UK Limited
PO Box 42
272 Kensington High Street
London, W8 6ND
United Kingdom

Product Information Sheet

COMMISSION DELEGATED REGULATION (EU) 2019/2016 with regard to energy labelling of refrigerating appliances

Supplier's name or trade mark: Klarstein

Supplier's address: Customer service , Wallstraße 16, 10179 berlin, DE

Model identifier: 10046619, 10046620, 10046621

Type of refrigerating appliance:

Low-noise appliance: No Design type: freestanding

Wine storage appliance: No Other refrigerating appliance: No

General product parameters:

Parameter	Value	Parameter	Value
Overall dimensions (millimetre)	Height	Total volume (dm ³ or l)	42
	Width		
	Depth		
EEI	100	Energy efficiency class	E
Airborne acoustical noise emissions (dB(A) re 1 pW)	42	Airborne acoustical noise emission class	D
Annual energy consumption (kWh/a)	79	Climate class:	extended temperate, temperate, subtropical
Minimum ambient temperature (°C), for which the refrigerating appliance is suitable	10	Maximum ambient temperature (°C), for which the refrigerating appliance is suitable	38
Winter setting	No		

Compartment Parameters:

Compartment parameters and values				
Compartment type	Compartment Volume (dm ³ or l)	Recommended temperature setting for optimised food storage (°C) These settings shall not contradict the storage conditions set out in Annex IV, Table 3	Freezing capacity (kg/24h)	Defrosting type (auto-defrost=A, manual defrost=M)

Pantry	No	-	-	-	-
Wine storage	No	-	-	-	-
Cellar	No	-	-	-	-
Fresh food	Yes	42,0	4	-	M
Chill	No	-	-	-	-
0-star or ice-making	No	-	-	-	-
1-star	No	-	-	-	-
2-star	No	-	-	-	-
3-star	No	-	-	-	-
4-star	No	-	-	-	-
2-star section	No	-	-	-	-
Variable temperature compartment	-	-	-	-	-

Light source parameters:

Type of light source	LED
Energy efficiency class	G

Minimum duration of the guarantee offered by the manufacturer: 24 months

Additional information:

Weblink to the supplier's website, where the information in point 4 of Annex II of Commission Regulation (EU) 2019/2019 is found: <https://www.electronic-star.com/>

Model placed on the Union market from 01/09/2024.



EPREL registration number: 2113604

<https://eprel.ec.europa.eu/qr/2113604>

Supplier: Chal-Tec GmbH (Authorised representative)

Website:

Customer care service:

Name: Customer service

Website: <https://www.elektronik-star.de/info/Impressum/>

Email: info@electronic-star.de

Phone: +49303001385500

Address:

Wallstraße 16
10179 berlin
Germany

Product Information Sheet

COMMISSION DELEGATED REGULATION (EU) 2019/2016 with regard to energy labelling of refrigerating appliances

Supplier's name or trade mark: Klarstein

Supplier's address: Customer service , Wallstraße 16, 10179 berlin, DE

Model identifier: 10046622, 10046623, 10046624

Type of refrigerating appliance:

Low-noise appliance: No Design type: freestanding

Wine storage appliance: No Other refrigerating appliance: No

General product parameters:

Parameter	Value	Parameter	Value
Overall dimensions (millimetre)	Height	Total volume (dm ³ or l)	68
	Width		
	Depth		
EEI	99	Energy efficiency class	E
Airborne acoustical noise emissions (dB(A) re 1 pW)	42	Airborne acoustical noise emission class	D
Annual energy consumption (kWh/a)	82	Climate class:	extended temperate, temperate, subtropical
Minimum ambient temperature (°C), for which the refrigerating appliance is suitable	10	Maximum ambient temperature (°C), for which the refrigerating appliance is suitable	38
Winter setting	No		

Compartment Parameters:

Compartment parameters and values				
Compartment type	Compartment Volume (dm ³ or l)	Recommended temperature setting for optimised food storage (°C) These settings shall not contradict the storage conditions set out in Annex IV, Table 3	Freezing capacity (kg/24h)	Defrosting type (auto-defrost=A, manual defrost=M)

Pantry	No	-	-	-	-
Wine storage	No	-	-	-	-
Cellar	No	-	-	-	-
Fresh food	Yes	68,0	4	-	M
Chill	No	-	-	-	-
0-star or ice-making	No	-	-	-	-
1-star	No	-	-	-	-
2-star	No	-	-	-	-
3-star	No	-	-	-	-
4-star	No	-	-	-	-
2-star section	No	-	-	-	-
Variable temperature compartment	-	-	-	-	-

Light source parameters:

Type of light source	LED
Energy efficiency class	G

Minimum duration of the guarantee offered by the manufacturer: 24 months

Additional information:

Weblink to the supplier's website, where the information in point 4 of Annex II of Commission Regulation (EU) 2019/2019 is found: <https://www.electronic-star.com/>

Model placed on the Union market from 01/09/2024.



EPREL registration number: 2113934

<https://eprel.ec.europa.eu/qr/2113934>

Supplier: Chal-Tec GmbH (Authorised representative)

Website:

Customer care service:

Name: Customer service

Website: <https://www.elektronik-star.de/info/Impressum/>

Email: info@electronic-star.de

Phone: +49303001385500

Address:

Wallstraße 16
10179 berlin
Germany

Product Information Sheet

COMMISSION DELEGATED REGULATION (EU) 2019/2016 with regard to energy labelling of refrigerating appliances

Supplier's name or trade mark: Klarstein

Supplier's address: Customer service , Wallstraße 16, 10179 berlin, DE

Model identifier: 10046625, 10046626, 10046627

Type of refrigerating appliance:

Low-noise appliance:	No	Design type:	freestanding
Wine storage appliance:	No	Other refrigerating appliance:	Yes

General product parameters:

Parameter	Value	Parameter	Value
Overall dimensions (millimetre)	Height	Total volume (dm ³ or l)	90
	Width		
	Depth		
EEL	100	Energy efficiency class	E
Airborne acoustical noise emissions (dB(A) re 1 pW)	40	Airborne acoustical noise emission class	C
Annual energy consumption (kWh/a)	85	Climate class:	extended temperate, temperate, subtropical, tropical
Minimum ambient temperature (°C), for which the refrigerating appliance is suitable	10	Maximum ambient temperature (°C), for which the refrigerating appliance is suitable	43
Winter setting	No		

Compartment Parameters:

Compartment parameters and values				
Compartment type	Compartment Volume (dm ³ or l)	Recommended temperature setting for optimised food storage (°C) These settings shall not contradict the storage conditions set out in Annex IV, Table 3	Freezing capacity (kg/24h)	Defrosting type (auto-defrost=A, manual defrost=M)

Pantry	No	-	-	-	-
Wine storage	No	-	-	-	-
Cellar	No	-	-	-	-
Fresh food	Yes	90,0	4	-	M
Chill	No	-	-	-	-
0-star or ice-making	No	-	-	-	-
1-star	No	-	-	-	-
2-star	No	-	-	-	-
3-star	No	-	-	-	-
4-star	No	-	-	-	-
2-star section	No	-	-	-	-
Variable temperature compartment	-	-	-	-	-

Light source parameters:

Type of light source	LED
Energy efficiency class	-

Minimum duration of the guarantee offered by the manufacturer: 24 months

Additional information:

Weblink to the supplier's website, where the information in point 4 of Annex II of Commission Regulation (EU) 2019/2019 is found: <https://www.electronic-star.com/>

Model placed on the Union market from 01/09/2024.



EPREL registration number: 2113949

<https://eprel.ec.europa.eu/qr/2113949>

Supplier: Chal-Tec GmbH (Authorised representative)

Website:

Customer care service:

Name: Customer service

Website: <https://www.elektronik-star.de/info/Impressum/>

Email: info@electronic-star.de

Phone: +49303001385500

Address:

Wallstraße 16
10179 berlin
Germany

Product Information Sheet

COMMISSION DELEGATED REGULATION (EU) 2019/2016 with regard to energy labelling of refrigerating appliances

Supplier's name or trade mark: Klarstein

Supplier's address: Customer service , Wallstraße 16, 10179 berlin, DE

Model identifier: 10046628 10046629, 10046630

Type of refrigerating appliance:

Low-noise appliance:	No	Design type:	freestanding
Wine storage appliance:	No	Other refrigerating appliance:	Yes

General product parameters:

Parameter	Value	Parameter	Value
Overall dimensions (millimetre)	Height 825	Total volume (dm ³ or l)	112
	Width 495		
	Depth 542		
EEl	100	Energy efficiency class	E
Airborne acoustical noise emissions (dB(A) re 1 pW)	40	Airborne acoustical noise emission class	C
Annual energy consumption (kWh/a)	88	Climate class:	extended temperate, temperate, subtropical, tropical
Minimum ambient temperature (°C), for which the refrigerating appliance is suitable	10	Maximum ambient temperature (°C), for which the refrigerating appliance is suitable	43
Winter setting	No		

Compartment Parameters:

Compartment parameters and values				
Compartment type	Compartment Volume (dm ³ or l)	Recommended temperature setting for optimised food storage (°C) These settings shall not contradict the storage conditions set out in Annex IV, Table 3	Freezing capacity (kg/24h)	Defrosting type (auto-defrost=A, manual defrost=M)

Pantry	No	-	-	-	-
Wine storage	No	-	-	-	-
Cellar	No	-	-	-	-
Fresh food	Yes	112,0	4	-	M
Chill	No	-	-	-	-
0-star or ice-making	No	-	-	-	-
1-star	No	-	-	-	-
2-star	No	-	-	-	-
3-star	No	-	-	-	-
4-star	No	-	-	-	-
2-star section	No	-	-	-	-
Variable temperature compartment	-	-	-	-	-
Light source parameters:					
Type of light source			LED		
Energy efficiency class			-		
Minimum duration of the guarantee offered by the manufacturer: 24 months					
Additional information:					
Weblink to the supplier's website, where the information in point 4 of Annex II of Commission Regulation (EU) 2019/2019 is found: https://www.electronic-star.com/					

Model placed on the Union market from 01/09/2024.



EPREL registration number: 2113965

<https://eprel.ec.europa.eu/qr/2113965>

Supplier: Chal-Tec GmbH (Authorised representative)

Website:

Customer care service:

Name: Customer service

Website: <https://www.elektronik-star.de/info/Impressum/>

Email: info@electronic-star.de

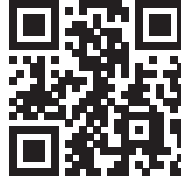
Phone: +49303001385500

Address:

Wallstraße 16
10179 berlin
Germany

Chère cliente, cher client,

Nous vous félicitons d'avoir acheté cet appareil. Veuillez lire attentivement les instructions suivantes et les respecter afin d'éviter tout dommage potentiel. Nous déclinons toute responsabilité pour les dommages causés par le non-respect des instructions et une utilisation inappropriée. Scannez le code QR pour accéder au dernier manuel d'utilisation et à d'autres informations sur le produit.



SOMMAIRE

Consignes de sécurité	40
Aperçu du produit	44
Utilisation	45
Entretien et maintenance	45
Informations pour le recyclage	47
Fabricant & importateur (Royaume-Uni)	47

FICHE TECHNIQUE

Numéro de l'article	10046619	10046622	10046625	10046628
	10046620	10046623	10046626	10046629
	10046621	10046624	10046627	10046630
Alimentation électrique	220-240 V ~ 50 Hz			
Capacité	43 L	68 L	90 L	136 L

CONSIGNES DE SÉCURITÉ

Informations sur la sécurité des enfants et des personnes à risque

- Cet appareil peut être utilisé par des enfants de plus de 8 ans et des personnes ayant des capacités physiques, sensorielles ou mentales réduites ou manquant d'expérience et de connaissances, à condition qu'ils soient surveillés pendant l'utilisation ou aient reçu des instructions sur l'utilisation de l'appareil en toute sécurité et qu'ils comprennent les risques encourus.
- Les enfants âgés de 3 à 8 ans peuvent remplir les réfrigérateurs de nourriture et en retirer.
- Assurez-vous que les enfants ne jouent pas avec l'appareil.
- Le nettoyage et l'entretien de l'appareil ne peuvent être effectués par des enfants que s'ils sont âgés d'au moins 8 ans et s'ils sont surveillés.
- Tenir tous les emballages hors de portée des enfants. Il y a un risque de suffocation.
- Lorsque vous mettez l'appareil au rebut, débranchez-le de la prise murale, coupez le cordon d'alimentation et retirez la porte. Cela évitera aux enfants qui jouent sur l'appareil de se blesser, de se cogner ou de se coincer.
- Si cette machine remplace une machine plus ancienne équipée d'un verrou à ressort et d'un loquet sur la porte ou le couvercle, désactivez le verrou à ressort et le loquet avant de vous débarrasser de l'ancienne machine. Cela évitera aux enfants de se retrouver coincés et d'étouffer.

Conseils généraux

- Cet appareil de réfrigération n'est pas destiné à être utilisé comme appareil encastré.
- N'utilisez pas de dispositifs mécaniques ou d'autres moyens pour accélérer le processus de dégivrage.
- Ne pas endommager le circuit du réfrigérant.
- N'utilisez pas d'autres appareils électriques, tels que des machines à glaçons, à l'intérieur des appareils de réfrigération, à moins qu'ils ne soient approuvés à cet effet par le fabricant.
- Si une ampoule se trouve à l'intérieur de l'appareil, ne la touchez pas. Si elle est restée longtemps allumée, elle peut devenir très chaude. L'ampoule fournie avec cet appareil est une ampoule spéciale qui ne peut être utilisée qu'avec l'appareil fourni. Cette ampoule ne convient pas à l'éclairage domestique. Ne pas utiliser l'appareil sans l'ampoule.
- Lors de la mise en place de l'appareil, veillez à ne pas pincer ou endommager le cordon d'alimentation.
- Ne stockez pas de substances explosives telles que des bombes aérosols contenant un propulseur inflammable dans cet appareil.
- Pendant le transport et l'installation de l'unité, veillez à ne pas endommager les composants du circuit frigorifique.

- Évitez les flammes nues et les sources d'inflammation à proximité de l'appareil.
- Aérez soigneusement et régulièrement la pièce dans laquelle se trouve l'appareil.
- Il est dangereux de modifier ce produit de quelque manière que ce soit. Toute détérioration du câble peut provoquer un court-circuit, un incendie ou une électrocution.
- Tous les composants électriques tels que la fiche, le cordon d'alimentation et le compresseur doivent être remplacés par un centre de service certifié ou par du personnel de service qualifié.
- Le cordon d'alimentation ne doit pas être prolongé.
- Veillez à ne pas pincer ni endommager la fiche d'alimentation. Une fiche d'alimentation pincée ou endommagée peut surchauffer et provoquer un incendie.
- Assurez-vous que vous pouvez accéder à tout moment à la prise d'alimentation de la machine.
- Ne tirez pas sur le cordon d'alimentation.
- Si la prise de courant est mal fixée, ne branchez pas la fiche d'alimentation. Il y a un risque d'électrocution ou d'incendie.
- Cette machine est lourde. Soyez prudent lorsque vous le déplacez.
- Ne touchez pas le compartiment congélateur si vos mains sont humides ou mouillées, car cela peut provoquer des abrasions de la peau ou des brûlures par le froid.
- Ne pas placer l'appareil en plein soleil.
- Cet appareil est destiné à être utilisé à la maison et dans des environnements similaires. Il s'agit notamment de :
 - les cuisines du personnel dans les magasins, les bureaux et autres environnements de travail
 - fermes, hôtels, motels et autres établissements d'hébergement
 - pensions offrant le petit-déjeuner (Bed & Breakfasts)
 - Restauration et applications similaires en dehors du commerce de détail

Cet appareil contient de l'isobutane (R600a), un gaz naturel respectueux de l'environnement. Bien qu'inflammable, il n'endommage pas la couche d'ozone et n'augmente pas l'effet de serre. L'utilisation de ce fluide réfrigérant a toutefois entraîné une légère augmentation du niveau sonore de l'appareil. Outre le bruit du compresseur, vous pouvez entendre le fluide réfrigérant qui circule dans le système. Ceci est inévitable et n'a aucun effet négatif sur les performances de l'appareil. Lors du transport et de la mise en place de l'appareil, il faut veiller à ce qu'aucune pièce du système de refroidissement ne soit endommagée. Les fuites de fluide réfrigérant peuvent endommager les yeux.

Remarques sur l'utilisation quotidienne

- Ne mettez pas d'aliments chauds dans l'appareil.
- Ne placez pas d'aliments directement contre le panneau arrière.
- Les aliments congelés ne doivent pas être recongelés après avoir été décongelés.
- Ouvrez la porte le moins souvent possible.
- Ne laissez pas la porte ouverte trop longtemps.
- Ne pas régler le thermostat trop bas.
- Pour réduire la consommation d'énergie, laissez tous les accessoires, tels que les tiroirs, les étagères ou les supports dans l'appareil.

Remarques sur l'installation

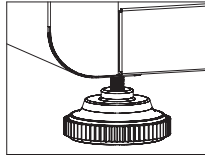
- Déballez la machine et vérifiez qu'elle n'est pas endommagée. Ne pas brancher l'appareil s'il est endommagé. Signaler immédiatement tout dommage au fabricant. Conservez l'emballage d'origine pour un éventuel retour.
- Attendez au moins quatre heures avant de brancher l'appareil pour permettre au fluide réfrigérant de se répartir dans le circuit de refroidissement.
- Veillez à ce que l'air circule suffisamment autour de l'appareil. Dans le cas contraire, l'appareil risque de surchauffer.
- Dans la mesure du possible, les entretoises de l'appareil doivent reposer sur le mur. Cela permet d'éviter les brûlures causées par le contact avec le compresseur ou le condenseur chauds.
- L'appareil ne doit pas être installé à proximité de radiateurs ou de cuisinières.
- Veillez à ce que la prise de courant soit toujours accessible après l'installation de l'appareil.
- Installez cet appareil dans un endroit où la température ambiante correspond à la classe climatique indiquée sur la plaque signalétique de l'appareil.

SN	Bas	Ce réfrigérateur est destiné à être utilisé à des températures ambiantes comprises entre 10 et 32 °C.
N	Modéré	Ce réfrigérateur est destiné à être utilisé à des températures ambiantes comprises entre 16 et 32 °C.
ST	Subtropical	Ce réfrigérateur est destiné à être utilisé à des températures ambiantes comprises entre 16 et 38 °C.
T	Tropical	Ce réfrigérateur est destiné à être utilisé à des températures ambiantes comprises entre 16 et 43 °C.

Instructions de mise à niveau

La partie inférieure de l'appareil est équipée d'un pied réglable que l'on peut visser ou dévisser pour mettre l'appareil de niveau.

1. Déplacer l'appareil à son emplacement définitif.
2. Tournez le pied réglable dans le sens inverse des aiguilles d'une montre jusqu'à ce que le haut du pied touche le bas du châssis.
3. Tournez lentement le pied réglable dans le sens des aiguilles d'une montre jusqu'à ce que l'appareil soit de niveau.



Instructions pour l'inversion de la porte

L'axe de la charnière supérieure doit être dévissé du plan de travail et vissé dans le trou de l'autre côté du plan de travail avant de remplacer la porte sur le châssis.

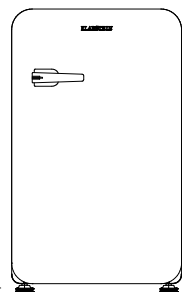


MISE EN GARDE

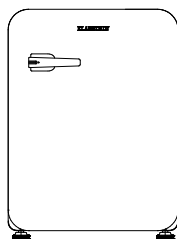
Lors de l'utilisation, de l'entretien et de la mise au rebut de l'appareil, faites attention au symbole de gauche à l'arrière de l'appareil ou sur le compresseur. Ce symbole met en garde contre d'éventuels incendies. Il y a des substances inflammables dans les conduites de réfrigérant et dans le compresseur. Gardez l'appareil à l'écart des sources d'incendie pendant l'utilisation, l'entretien et

l'élimination.

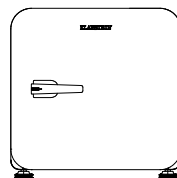
APERÇU DU PRODUIT



10046625
10046626
10046627

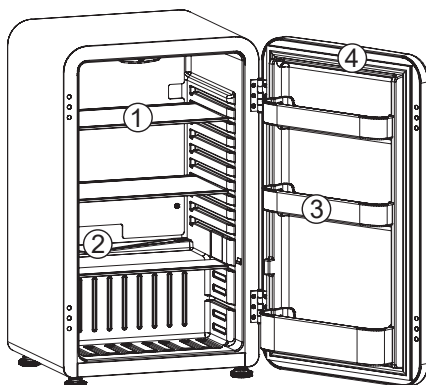


10046622
10046623
10046624



10046619
10046620
10046621

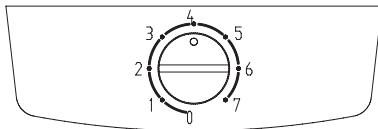
Description de l'intérieur



1	Clayettes réglables
2	Sortie d'eau de dégivrage : La glace qui se forme à l'intérieur de l'appareil dégèle automatiquement et s'évacue par cette sortie.
3	Porte-bouteilles : Pour les boîtes ou bocaux grands, petits et moyens.
4	Joint magnétique : Le joint de porte étanche maintient toute la puissance de refroidissement enfermée à l'intérieur.

UTILISATION

sélection de la température



La température de l'appareil se règle en tournant le cadran du thermostat. La partie la plus épaisse et la plus foncée de la ligne bleue correspond au réglage le plus froid.

La partie la plus fine et la plus claire de la ligne bleue correspond au réglage le plus chaud.

La position O désactive la fonction de refroidissement. La température interne de l'appareil peut varier en fonction de la température ambiante, de la quantité d'articles stockés et de la fréquence d'ouverture de la porte.

ENTRETIEN ET MAINTENANCE

Dégivrage

Après une certaine période d'utilisation, une fine couche de givre se forme sur la surface de la paroi intérieure du compartiment congélateur (ou de l'évaporateur), qui peut affecter l'effet de réfrigération si elle dépasse 5 mm d'épaisseur. Dans ce cas, vous devez gratter délicatement le givre à l'aide d'un grattoir à glace plutôt que d'utiliser un outil en métal ou pointu. Le givre doit être enlevé tous les trois mois environ. Si l'utilisation normale des tiroirs et l'accès normal aux aliments sont affectés par le givre, veillez à enlever le givre en temps utile. Suivez les étapes suivantes pour éliminer le givre :

1. Sortez les aliments surgelés, coupez l'alimentation électrique, ouvrez la porte du réfrigérateur et retirez délicatement le givre de la paroi intérieure à l'aide d'un grattoir. Pour accélérer le processus de dégivrage, il est conseillé de placer un bol d'eau chaude à l'intérieur du réfrigérateur/congélateur et, lorsque les givres solides se détachent, d'utiliser un grattoir à glace pour les enlever et les retirer.
2. Après le dégivrage, nettoyez l'intérieur du réfrigérateur/congélateur et mettez-le sous tension.

Nettoyage de l'intérieur du réfrigérateur

Après le dégivrage, nettoyez l'intérieur du réfrigérateur avec une faible solution de

bicarbonate de soude. Rincez ensuite à l'eau tiède à l'aide d'une éponge ou d'un chiffon humide et essuyez. Lavez les paniers et les étagères à l'eau chaude savonneuse et séchez-les complètement avant de les replacer dans le réfrigérateur.

Nettoyage de l'extérieur du réfrigérateur

Utilisez un détergent non abrasif standard dilué dans de l'eau tiède pour nettoyer l'extérieur du réfrigérateur. La grille du condenseur à l'arrière du réfrigérateur et les composants adjacents peuvent être aspirés à l'aide d'une brosse douce. N'utilisez pas de nettoyeurs agressifs, de tampons à récuser ou de solvants pour nettoyer les parties du réfrigérateur.

Déplacement du réfrigérateur

Emplacement : Ne placez pas votre réfrigérateur/congélateur près d'une source de chaleur, par exemple. Cuisinière, chaudière ou radiateur. Évitez également la lumière directe du soleil dans les dépendances ou les vérandas.

Pendant les vacances

- Éteignez d'abord le réfrigérateur, puis débranchez l'appareil de la prise murale.
- Retirez tous les aliments.
- Nettoyez le réfrigérateur.
- Ouvrez légèrement la porte pour éviter la formation de condensation, de moisissures ou d'odeurs.
- Faire preuve d'une extrême prudence dans le cas des enfants. L'appareil ne doit pas être accessible aux jeux d'enfants.
- Vacances de courte durée : Laissez le réfrigérateur en marche pendant les vacances de moins de trois semaines.
- Longues vacances : Si l'appareil n'est pas utilisé pendant plusieurs mois, retirez tous les aliments et débranchez le cordon d'alimentation. Nettoyez et séchez soigneusement l'intérieur. Pour éviter la formation d'odeurs et de moisissures, laissez la porte légèrement ouverte : bloquez-la si nécessaire ou retirez-la.

INFORMATIONS POUR LE RECYCLAGE



S'il existe une réglementation légale pour l'élimination des appareils électriques et électroniques dans votre pays, ce symbole sur le produit ou sur l'emballage indique que ce produit ne doit pas être jeté avec les ordures ménagères. En revanche, il doit être déposé dans un point de collecte pour le recyclage des équipements électriques et électroniques. En vous en débarrassant conformément aux règles, vous protégez l'environnement et la santé de vos semblables des conséquences négatives. Pour obtenir des informations sur le recyclage et l'élimination de ce produit, veuillez contacter les autorités locales ou votre service d'élimination des déchets ménagers.

FABRICANT & IMPORTATEUR (ROYAUME-UNI)

Fabricant :

Chal-Tec GmbH, Wallstrasse 16, 10179 Berlin, Allemagne.

Importateur pour la Grande-Bretagne :

Berlin Brands Group UK Limited

Boîte postale 42

272 Kensington High Street

Londres, W8 6ND

Royaume-Uni

Fiche d'information sur le produit

RÈGLEMENT DÉLÉGUÉ (UE) 2019/2016 DE LA COMMISSION en ce qui concerne l'étiquetage énergétique des dispositifs d'affichage électronique

Nom du fournisseur ou marque commerciale. Klarstein

Adresse du fournisseur: Customer service , Wallstraße 16, 10179 berlin, DE

Référence du modèle: 10046619, 10046620, 10046621

Type d'appareil de réfrigération:

Appareil à faible niveau de bruit: Non Type de construction: à pose libre

Appareil de stockage du vin: Non Autre appareil de réfrigération: Non

Paramètres généraux du produit:

Paramètre	Valeur	Paramètre	Valeur
Dimensions hors tout (millimètres)	Hauteur	Volume total (dm ³ ou l)	42
	Largeur		
	Profondeur		
IEE	100	Classe d'efficacité énergétique	E
Émissions de bruit acoustique dans l'air [dB(A) re 1 pW]	42	Classe d'émission de bruit acoustique dans l'air	D
Consommation d'énergie annuelle (kWh/an)	79	Classe climatique:	tempérée élargie, tempérée, subtropicale
Température ambiante minimale (°C) à laquelle l'appareil de réfrigération est adapté	10	Température ambiante maximale (°C) à laquelle l'appareil de réfrigération est adapté	38
Réglage hiver	Non		

Paramètres des compartiments:

Type de compartiment	Paramètres et valeurs de compartiment			
	Volume de compartiment (dm ³ ou l)	Réglage de température recommandé pour un stockage optimisé des denrées alimentaires Ces réglages ne	Pouvoir de congélation (kg/24h)	Defrosting type (auto-defrost=A, manual defrost=M)

Fiche d'information sur le produit

RÈGLEMENT DÉLÉGUÉ (UE) 2019/2016 DE LA COMMISSION en ce qui concerne l'étiquetage énergétique des dispositifs d'affichage électronique

Nom du fournisseur ou marque commerciale. Klarstein

Adresse du fournisseur: Customer service , Wallstraße 16, 10179 berlin, DE

Référence du modèle: 10046622, 10046623, 10046624

Type d'appareil de réfrigération:

Appareil à faible niveau de bruit:	Non	Type de construction:	à pose libre
Appareil de stockage du vin:	Non	Autre appareil de réfrigération:	Non

Paramètres généraux du produit:

Paramètre	Valeur	Paramètre	Valeur
Dimensions hors tout (millimètres)	Hauteur	Volume total (dm ³ ou l)	68
	Largeur		
	Profondeur		
IEE	99	Classe d'efficacité énergétique	E
Émissions de bruit acoustique dans l'air [dB(A) re 1 pW]	42	Classe d'émission de bruit acoustique dans l'air	D
Consommation d'énergie annuelle (kWh/an)	82	Classe climatique:	tempérée élargie, tempérée, subtropicale
Température ambiante minimale (°C) à laquelle l'appareil de réfrigération est adapté	10	Température ambiante maximale (°C) à laquelle l'appareil de réfrigération est adapté	38
Réglage hiver	Non		

Paramètres des compartiments:

Type de compartiment	Paramètres et valeurs de compartiment			
	Volume de compartiment (dm ³ ou l)	Réglage de température recommandé pour un stockage optimisé des denrées alimentaires (°C) Ces réglages ne	Pouvoir de congélation (kg/24h)	Defrosting type (auto-defrost=A, manual defrost=M)

Fiche d'information sur le produit

RÈGLEMENT DÉLÉGUÉ (UE) 2019/2016 DE LA COMMISSION en ce qui concerne l'étiquetage énergétique des dispositifs d'affichage électronique

Nom du fournisseur ou marque commerciale. Klarstein

Adresse du fournisseur: Customer service , Wallstraße 16, 10179 berlin, DE

Référence du modèle: 10046622, 10046623, 10046624

Type d'appareil de réfrigération:

Appareil à faible niveau de bruit: Non Type de construction: à pose libre

Appareil de stockage du vin: Non Autre appareil de réfrigération: Non

Paramètres généraux du produit:

Paramètre	Valeur	Paramètre	Valeur
Dimensions hors tout (millimètres)	Hauteur	Volume total (dm ³ ou l)	68
	Largeur		
	Profondeur		
IEE	99	Classe d'efficacité énergétique	E
Émissions de bruit acoustique dans l'air [dB(A) re 1 pW]	42	Classe d'émission de bruit acoustique dans l'air	D
Consommation d'énergie annuelle (kWh/an)	82	Classe climatique:	tempérée élargie, tempérée, subtropicale
Température ambiante minimale (°C) à laquelle l'appareil de réfrigération est adapté	10	Température ambiante maximale (°C) à laquelle l'appareil de réfrigération est adapté	38
Réglage hiver	Non		

Paramètres des compartiments:

Type de compartiment	Paramètres et valeurs de compartiment			
	Volume de compartiment (dm ³ ou l)	Réglage de température recommandé pour un stockage optimisé des denrées alimentaires (°C) Ces réglages ne	Pouvoir de congélation (kg/24h)	Defrosting type (auto-defrost=A, manual defrost=M)

			doivent pas être en contradiction avec les conditions de stockage prévues à l'annexe IV, tableau 3		
Garde-manger	Non	-	-	-	-
Stockage du vin	Non	-	-	-	-
Cave	Non	-	-	-	-
Denrées alimentaires fraîches	Oui	68,0	4	-	M
Denrées hautement périssables	Non	-	-	-	-
Sans étoile ou fabrication de glace	Non	-	-	-	-
1 étoile	Non	-	-	-	-
2 étoiles	Non	-	-	-	-
3 étoiles	Non	-	-	-	-
4 étoiles	Non	-	-	-	-
Zone 2 étoiles	Non	-	-	-	-
Compartment à température variable	-	-	-	-	-
Paramètres de la source lumineuse:					
Type de source lumineuse			LED		
Classe d'efficacité énergétique			G		
Durée minimale de la garantie offerte par le fabricant: 24 mois					
Informations supplémentaires:					
Lien internet vers le site web du fournisseur où se trouvent les informations visées à l'annexe II, point 4, du règlement (UE) 2019/2019 de la Commission: https://www.electronic-star.com/					

Fiche d'information sur le produit

RÈGLEMENT DÉLÉGUÉ (UE) 2019/2016 DE LA COMMISSION en ce qui concerne l'étiquetage énergétique des dispositifs d'affichage électronique

Nom du fournisseur ou marque commerciale. Klarstein

Adresse du fournisseur: Customer service , Wallstraße 16, 10179 berlin, DE

Référence du modèle: 10046625, 10046626, 10046627

Type d'appareil de réfrigération:

Appareil à faible niveau de bruit: Non Type de construction: à pose libre

Appareil de stockage de vin: Non Autre appareil de réfrigération: Oui

Paramètres généraux du produit:

Paramètre	Valeur	Paramètre	Valeur
Dimensions hors tout (millimètres)	Hauteur 825	Volume total (dm ³ ou l)	90
	Largeur 495		
	Profondeur 470		
IEE	100	Classe d'efficacité énergétique	E
Émissions de bruit acoustique dans l'air [dB(A) re 1 pW]	40	Classe d'émission de bruit acoustique dans l'air	C
Consommation d'énergie annuelle (kWh/an)	85	Classe climatique:	tempérée élargie, tempérée, subtropicale, tropicale
Température ambiante minimale (°C) à laquelle l'appareil de réfrigération est adapté	10	Température ambiante maximale (°C) à laquelle l'appareil de réfrigération est adapté	43
Réglage hiver	Non		

Paramètres des compartiments:

Type de compartiment	Paramètres et valeurs de compartiment			
	Volume de compartiment (dm ³ ou l)	Réglage de température recommandé pour un stockage optimisé des denrées alimentaires (°C) Ces réglages ne	Pouvoir de congélation (kg/24h)	Defrosting type (auto-defrost=A, manual defrost=M)

			doivent pas être en contradiction avec les conditions de stockage prévues à l'annexe IV, tableau 3		
Garde-manger	Non	-	-	-	-
Stockage du vin	Non	-	-	-	-
Cave	Non	-	-	-	-
Denrées alimentaires fraîches	Oui	90,0	4	-	M
Denrées hautement périssables	Non	-	-	-	-
Sans étoile ou fabrication de glace	Non	-	-	-	-
1 étoile	Non	-	-	-	-
2 étoiles	Non	-	-	-	-
3 étoiles	Non	-	-	-	-
4 étoiles	Non	-	-	-	-
Zone 2 étoiles	Non	-	-	-	-
Compartiment à température variable	-	-	-	-	-
Paramètres de la source lumineuse:					
Type de source lumineuse			LED		
Classe d'efficacité énergétique			-		
Durée minimale de la garantie offerte par le fabricant: 24 mois					
Informations supplémentaires:					
Lien internet vers le site web du fournisseur où se trouvent les informations visées à l'annexe II, point 4, du règlement (UE) 2019/2019 de la Commission: https://www.electronic-star.com/					

Fiche d'information sur le produit

RÈGLEMENT DÉLÉGUÉ (UE) 2019/2016 DE LA COMMISSION en ce qui concerne l'étiquetage énergétique des dispositifs d'affichage électronique

Nom du fournisseur ou marque commerciale. Klarstein

Adresse du fournisseur: Customer service , Wallstraße 16, 10179 berlin, DE

Référence du modèle: 10046628 10046629, 10046630

Type d'appareil de réfrigération:

Appareil à faible niveau de bruit: Non Type de construction: à pose libre

Appareil de stockage du vin: Non Autre appareil de réfrigération: Oui

Paramètres généraux du produit:

Paramètre	Valeur	Paramètre	Valeur
Dimensions hors tout (millimètres)	Hauteur	Volume total (dm ³ ou l)	112
	Largeur		
	Profondeur		
IEE	100	Classe d'efficacité énergétique	E
Émissions de bruit acoustique dans l'air [dB(A) re 1 pW]	40	Classe d'émission de bruit acoustique dans l'air	C
Consommation d'énergie annuelle (kWh/an)	88	Classe climatique:	tempérée élargie, tempérée, subtropicale, tropicale
Température ambiante minimale (°C) à laquelle l'appareil de réfrigération est adapté	10	Température ambiante maximale (°C) à laquelle l'appareil de réfrigération est adapté	43
Réglage hiver	Non		

Paramètres des compartiments:

Paramètres et valeurs de compartiment			
Type de compartiment	Volume de compartiment (dm ³ ou l)	Réglage de température recommandé pour un stockage optimisé des denrées alimentaires Ces réglages ne	Pouvoir de congélation (kg/24h) Defrosting type (auto-defrost=A, manual defrost=M)

			doivent pas être en contradiction avec les conditions de stockage prévues à l'annexe IV, tableau 3		
Garde-manger	Non	-	-	-	-
Stockage du vin	Non	-	-	-	-
Cave	Non	-	-	-	-
Denrées alimentaires fraîches	Oui	112,0	4	-	M
Denrées hautement périssables	Non	-	-	-	-
Sans étoile ou fabrication de glace	Non	-	-	-	-
1 étoile	Non	-	-	-	-
2 étoiles	Non	-	-	-	-
3 étoiles	Non	-	-	-	-
4 étoiles	Non	-	-	-	-
Zone 2 étoiles	Non	-	-	-	-
Compartiment à température variable	-	-	-	-	-
Paramètres de la source lumineuse:					
Type de source lumineuse			LED		
Classe d'efficacité énergétique			-		
Durée minimale de la garantie offerte par le fabricant: 24 mois					
Informations supplémentaires:					
Lien internet vers le site web du fournisseur où se trouvent les informations visées à l'annexe II, point 4, du règlement (UE) 2019/2019 de la Commission: https://www.electronic-star.com/					

Modèle mis sur le marché de l'Union du 01/09/2024.



Numéro d'enregistrement EPREL: 2113965

<https://eprel.ec.europa.eu/qr/2113965>

Fournisseur: Chal-Tec GmbH (Mandataire)

Site web:

Service après-vente:

Nom: Customer service

Site web: <https://www.elektronik-star.de/info/Impressum/>

Courriel: info@electronic-star.de

Téléphone: +49303001385500

Adresse:

Wallstraße 16
10179 berlin
Allemagne

Gentile cliente,

Ti ringraziamo per aver acquistato questo dispositivo. Ti invitiamo a leggere e a seguire attentamente le seguenti istruzioni per evitare possibili danni. Non ci assumiamo alcuna responsabilità per danni causati dalla mancata osservanza delle istruzioni e da un uso improprio. Scansiona il codice QR per accedere al manuale d'uso più recente e per ottenere ulteriori informazioni sul prodotto.



INDICE

Avvertenze di sicurezza	58
Descrizione del prodotto	62
Utilizzo	63
Pulizia e manutenzione	63
Avviso di smaltimento	65
Produttore e importatore (Regno Unito)	65

DATI TECNICI

Numero dell'articolo	10046619	10046622	10046625	10046628
	10046620	10046623	10046626	10046629
	10046621	10046624	10046627	10046630
Alimentazione	220-240 V~ 50 Hz			
Volume	43 L	68 L	90 L	136 L

AVVERTENZE DI SICUREZZA

Informazioni sulla sicurezza dei bambini e delle persone vulnerabili

- Questo dispositivo può essere utilizzato da bambini di età superiore a 8 anni e da persone con ridotte capacità fisiche, sensoriali o mentali, o con mancanza di esperienza e conoscenza, qualora siano supervisionate o abbiano ricevuto istruzioni sull'uso sicuro del dispositivo e comprendano i rischi connessi.
- I bambini di età compresa tra 3 e 8 anni possono mettere alimenti nel frigorifero e toglierli.
- Assicurarsi che i bambini non giochino con il dispositivo.
- La pulizia e la manutenzione del dispositivo possono essere eseguite dai bambini solo se hanno almeno 8 anni e se sono sorvegliati.
- Tenere tutti i materiali d'imballaggio lontano dalla portata dei bambini. Si corre il rischio di soffocamento.
- Quando si smaltisce il dispositivo, staccare la spina dalla presa di corrente, tagliare il cavo di alimentazione e rimuovere lo sportello. Questo eviterà che i bambini si feriscano, vengano colpiti o rimangano intrappolati.
- Se questo dispositivo ne sostituisce uno vecchio dotato di blocco e chiusura a molla sullo sportello o sul coperchio, disattivare il blocco e la chiusura a molla prima dello smaltimento. In questo modo si evita che i bambini rimangano intrappolati e soffochino.

Consigli generali

- Questo dispositivo di refrigerazione non è destinato all'installazione a incasso.
- Non utilizzare dispositivi meccanici o altri mezzi per accelerare il processo di sbrinamento.
- Non danneggiare il circuito del refrigerante.
- Non utilizzare altri dispositivi elettrici, come ad esempio le macchine per il ghiaccio, all'interno dei frigoriferi, a meno che non siano stati approvati a tale scopo dal produttore.
- Se all'interno del dispositivo è presente una lampadina, non toccarla. Se è stata accesa per molto tempo, può diventare molto calda. La lampadina fornita con questa unità è un modello speciale che può essere utilizzato solo con il presente dispositivo. Questa lampadina non è adatta all'illuminazione domestica. Non utilizzare il dispositivo senza la lampadina.
- Quando si installa il dispositivo, fare attenzione a non schiacciare o danneggiare il cavo di alimentazione.
- Non conservare in questo dispositivo sostanze esplosive come bombolette spray contenenti propellente infiammabile.
- Durante il trasporto e l'installazione del dispositivo, fare attenzione a non danneggiare i componenti del circuito del refrigerante.

- Evitare fiamme libere e fonti di ignizione in prossimità del dispositivo.
- Ventilare accuratamente e regolarmente il locale in cui si trova il dispositivo.
- È pericoloso modificare questo prodotto in qualsiasi modo. Eventuali danni al cavo possono causare cortocircuiti, incendi o scosse elettriche.
- Tutti i componenti elettrici come la spina, il cavo di alimentazione e il compressore devono essere sostituiti da un centro di assistenza certificato o da personale qualificato.
- Il cavo di alimentazione non deve essere prolungato.
- Assicurarsi di non schiacciare o danneggiare la spina di alimentazione. Una spina di alimentazione schiacciata o danneggiata può surriscaldarsi e provocare un incendio.
- Assicurarsi di poter raggiungere la spina di alimentazione del dispositivo in qualsiasi momento.
- Non tirare il cavo di alimentazione.
- Se la presa di corrente è allentata, non inserire la spina. Si corre il rischio di scosse elettriche o incendi.
- Questo dispositivo è pesante. Fare attenzione quando lo si sposta.
- Non toccare lo scomparto del congelatore se le mani sono umide o bagnate, in modo da evitare abrasioni della pelle o ustioni da freddo.
- Non collocare il dispositivo alla luce diretta del sole.
- Questo dispositivo è destinato all'uso in casa e in ambienti simili. Questi includono:
 - Cucine per il personale di negozi, uffici e altri ambienti di lavoro;
 - Agriturismi, alberghi, motel e altre strutture residenziali
 - Pensioni che offrono la prima colazione (bed & breakfast)
 - Ristorazione e applicazioni simili al di fuori del commercio al dettaglio

Questo dispositivo contiene il refrigerante isobutano (R600a), un gas naturale ecologico. Sebbene sia infiammabile, non danneggia lo strato di ozono e non incrementa l'effetto serra. L'uso di questo refrigerante ha tuttavia comportato un leggero aumento del livello di rumorosità del dispositivo. Oltre al rumore del compressore, si potrebbe sentire il liquido di raffreddamento che scorre nell'impianto. Ciò è inevitabile e non ha effetti negativi sulle prestazioni del dispositivo. Durante il trasporto e l'installazione del dispositivo, è necessario prestare attenzione a non danneggiare le parti del sistema di raffreddamento. Le perdite di liquido refrigerante possono danneggiare gli occhi.

Note sull'uso quotidiano

- Non mettere alimenti caldi nel dispositivo.
- Non appoggiare gli alimenti direttamente contro il pannello posteriore.
- Gli alimenti congelati non devono essere ricongelati dopo lo scongelamento.
- Aprire lo sportello il più raramente possibile.
- Non lasciare lo sportello aperto troppo a lungo.
- Non impostare il termostato su valori troppo bassi.
- Per ridurre il consumo energetico, lasciare nel dispositivo tutti gli accessori, come cassette, ripiani o scaffali.

Note sull'installazione

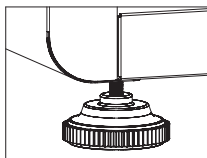
- Disimballare il dispositivo e controllare se ci sono danni. Non collegare il dispositivo se è danneggiato. Segnalare immediatamente al produttore eventuali danni. Conservare l'imballaggio originale per un'eventuale spedizione di ritorno.
- Attendere almeno quattro ore prima di collegare il dispositivo per consentire al refrigerante di distribuirsi nel circuito di raffreddamento.
- Assicurarsi che la circolazione dell'aria intorno al dispositivo sia sufficiente. In caso contrario, il dispositivo potrebbe surriscaldarsi.
- Se possibile, i distanziali del dispositivo devono essere appoggiati alla parete. In questo modo si evitano ustioni causate dal contatto con il compressore o il condensatore caldo.
- Il dispositivo non deve essere installato vicino a stufe o fornelli.
- Assicurarsi che la spina di alimentazione sia sempre accessibile dopo l'installazione del dispositivo.
- Installare il dispositivo in un luogo in cui la temperatura ambiente corrisponda alla classe climatica indicata sulla targhetta:

SN	Bassa	Questa unità di raffreddamento è progettata per l'uso a temperature ambiente comprese tra 10 e 32 °C.
N	Moderata	Questa unità di raffreddamento è destinata all'uso a temperature ambiente comprese tra 16 e 32 °C.
ST	Subtropicale	Questa unità di raffreddamento è destinata all'uso a temperature ambiente comprese tra 16 e 38 °C.
T	Tropicale	Questa unità di raffreddamento è destinata all'uso a temperature ambiente comprese tra 16 e 43 °C.

Istruzioni per il livellamento

Sul fondo dell'apparecchio è presente un piedino regolabile che può essere alzato o abbassato per garantire che l'apparecchio sia in piano.

1. Spostare l'apparecchio nella sua collocazione definitiva.
2. Ruotare il piedino di livellamento in senso antiorario fino a quando la parte superiore del piedino tocca il fondo del telaio.
3. Ruotare lentamente il piedino di livellamento in senso orario finché l'apparecchio non è in piano.



Istruzioni per l'inversione della porta

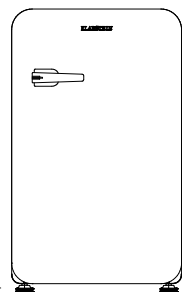
Il perno della cerniera superiore deve essere svitato dal piano di lavoro e avvitato nel foro sul lato opposto del piano di lavoro prima di rimontare la porta sul telaio.



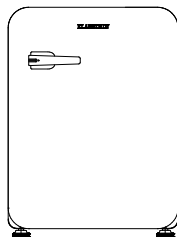
AVVERTIMENTO

Durante l'uso, la manutenzione e lo smaltimento del dispositivo, prestare attenzione al simbolo sinistro sul retro dell'unità del compressore. Questo simbolo indica il pericolo di incendi. Ci sono sostanze infiammabili nei condotti del refrigerante e nel compressore. Tenere il dispositivo lontano da fonti d'ignizione durante l'uso, la manutenzione e lo smaltimento.

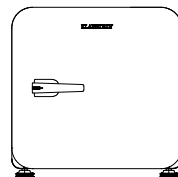
DESCRIZIONE DEL PRODOTTO



10046625
10046626
10046627

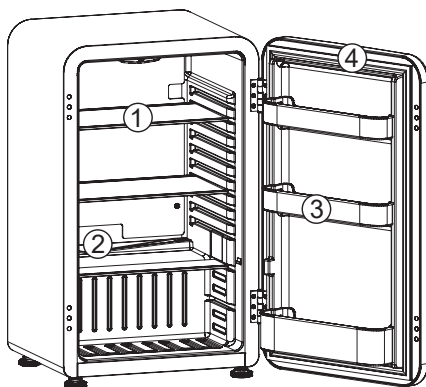


10046622
10046623
10046624



10046619
10046620
10046621

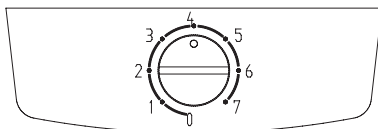
Descrizione degli interni



1	Ripiani regolabili
2	Uscita dell'acqua di sbrinamento: il ghiaccio che si forma all'interno dell'apparecchio si scongela automaticamente e viene scaricato attraverso questa uscita.
3	Portabottiglie: Per lattine o barattoli alti, piccoli e medi.
4	Guarnizione magnetica: La tenuta della porta mantiene tutta la potenza frigorifera bloccata all'interno.

UTILIZZO

Regolazione della temperatura



La temperatura del dispositivo può essere regolata ruotando la manopola del termostato.

La parte più spessa e scura della linea blu rappresenta l'impostazione più fredda.

La parte più sottile e chiara della linea blu è l'impostazione più calda.

La posizione "O" disattiva la funzione di raffreddamento. La temperatura interna del dispositivo può variare in base alla temperatura ambiente, alla quantità di articoli conservati e alla frequenza di apertura dello sportello.

PULIZIA E MANUTENZIONE

Sbrinamento

Dopo un certo periodo di utilizzo, sulla superficie della parete interna del vano congelatore (o dell'evaporatore) si formerà un sottile strato di brina che, se supera i 5 mm di spessore, può compromettere l'efficacia refrigerante. In questo caso, è necessario eliminare delicatamente la brina utilizzando un raschietto per ghiaccio, invece che utensili affilati o in metallo. La brina deve essere rimossa ogni 3 mesi circa e se il normale utilizzo dei cassetti e il normale accesso agli alimenti sono compromessi dal ghiaccio, assicurarsi di rimuoverla tempestivamente. Seguire questi passaggi per rimuovere la brina:

1. Estrarre gli alimenti surgelati, spegnere l'alimentazione, aprire lo sportello del frigorifero e rimuovere delicatamente la brina dalla parete interna con un raschietto per ghiaccio. Per accelerare il processo di sbrinamento, si consiglia di mettere una ciotola di acqua calda all'interno del frigorifero/congelatore e, quando il ghiaccio si stacca, utilizzare un raschietto per rimuoverlo.
2. Dopo lo sbrinamento, pulire l'interno del frigorifero/congelatore e accendere l'alimentazione.

Pulizia dell'interno del frigorifero

Dopo lo sbrinamento è necessario pulire l'interno del frigorifero con una soluzione debole di bicarbonato. Quindi risciacquare con acqua tiepida utilizzando una spugna o un panno umido e asciugare con uno straccio. Lavare i cestelli in acqua

calda e sapone e asciugarli completamente prima di riporli nel frigorifero.

Pulizia dell'esterno del frigorifero

Per pulire l'esterno del frigorifero, utilizzare un normale detergente non abrasivo diluito in acqua calda. La griglia del condensatore sul retro del frigorifero e i componenti adiacenti possono essere aspirati con l'attacco a spazzola morbida dell'aspirapolvere.

Non utilizzare detergenti aggressivi, pagliette o solventi per pulire qualsiasi parte del frigorifero

Spostamento del frigorifero

Posizione: non collocare il frigorifero/congelatore vicino a una fonte di calore, ad esempio fornello, caldaia o stufa. Evitare anche la luce diretta del sole negli edifici esterni o nelle terrazze.

Durante le vacanze

- Spegnere prima il frigorifero e poi staccare la spina dalla presa di corrente.
- Rimuovere tutti gli alimenti.
- Pulire il frigorifero.
- Aprire leggermente lo sportello per evitare l'eventuale formazione di condensa, muffa o cattivi odori.
- Prestare estrema cautela in presenza di bambini. Il dispositivo non deve essere accessibile ai bambini per evitare che ci giochino.
- Vacanze brevi: lasciare il frigorifero in funzione durante le vacanze di durata inferiore a tre settimane.
- Lunghe vacanze: se il dispositivo non viene utilizzato per diversi mesi, rimuovere tutti gli alimenti e scollegare il cavo di alimentazione. Pulire e asciugare accuratamente l'interno. Per evitare la formazione di odori e muffe, lasciare lo sportello leggermente aperto: bloccarlo se necessario o farlo rimuovere.

AVVISO DI SMALTIMENTO



Se nel proprio Paese vige una normativa sullo smaltimento dei dispositivi elettrici ed elettronici, questo simbolo sul prodotto o sulla confezione indica che il prodotto non deve essere smaltito nei rifiuti domestici. Deve invece essere portato in un punto di raccolta per il riciclaggio di dispositivi elettrici ed elettronici. Smaltendoli secondo le regole, si tutela l'ambiente e la salute del prossimo da conseguenze negative. Per informazioni sul riciclaggio e lo smaltimento di questo prodotto, contattare le autorità locali o il servizio di smaltimento dei rifiuti domestici.

PRODUTTORE E IMPORTATORE (REGNO UNITO)

Produttore:

Chal-Tec GmbH, Wallstrasse 16, 10179 Berlino, Germania.

Importatore per la Gran Bretagna:

Berlin Brands Group UK Limited

PO Box 42

272 Kensington High Street

Londra, W8 6ND

Regno Unito

Scheda informativa del prodotto

REGOLAMENTO DELEGATO (UE) 2019/2016 DELLA COMMISSIONE per quanto riguarda l'etichettatura energetica degli apparecchi di refrigerazione

Nome o marchio del fornitore: Klarstein

Indirizzo del fornitore: Customer service , Wallstraße 16, 10179 berlin, DE

Identificativo del modello: 10046619, 10046620, 10046621

Tipo di apparecchio di refrigerazione:

Apparecchio a bassa rumorosità:	No	Tipo di apparecchio:	a libera installazione
Frigorifero cantina:	No	Altro apparecchio di refrigerazione:	No

Parametri generali del prodotto:

Parametro	Valore	Parametro	Valore
Dimensioni complessive (millimetri)	Altezza	Volume totale (dm ³ o l)	42
	Larghezza		
	Profondità		
EEL	100	Classe di efficienza energetica	E
Emissioni di rumore aereo (dB(A) re 1 pW)	42	Classe di emissione di rumore aereo	D
Consumo annuo di energia (kWh/a)	79	Classe climatica:	temperata estesa, temperata, subtropicale
Temperatura ambiente minima (°C) per la quale l'apparecchio di refrigerazione è adatto	10	Temperatura ambiente massima (°C) per la quale l'apparecchio di refrigerazione è adatto	38
Configurazione invernale	No		

Parametri degli scomparti:

Parametri e valori degli scomparti				
Tipo di scomparto	Volume dello scomparto (dm ³ o l)	Impostazioni di temperatura raccomandate per una conservazione ottimale	Capacità di congelamento (kg/24 h)	Defrosting type (auto-defrost=A, manual defrost=M)

			le degli alimenti (°C) Queste impostazioni non sono in contrasto con le condizioni di conservazione di cui all'allegato IV, tabella 3		
Dispensa	No	-	-	-	-
Cantina	No	-	-	-	-
Temperatura moderata	No	-	-	-	-
Alimenti freschi	Sì	42,0	4	-	M
Raffreddamento	No	-	-	-	-
0 stelle o produzione di ghiaccio	No	-	-	-	-
1 stella	No	-	-	-	-
2 stelle	No	-	-	-	-
3 stelle	No	-	-	-	-
4 stelle	No	-	-	-	-
Sezione a 2 stelle	No	-	-	-	-
Scomparto a temperatura variabile	-	-	-	-	-
Parametri della sorgente luminosa:					
Tipo di sorgente luminosa			LED		
Classe di efficienza energetica			G		
Durata minima della garanzia offerta dal fabbricante: 24 mesi					
Informazioni supplementari:					
Link al sito web del fornitore dove si trovano le informazioni di cui all'allegato II, punto 4, del regolamento (UE) 2019/2019 della Commissione: https://www.electronic-star.com/					

Scheda informativa del prodotto

REGOLAMENTO DELEGATO (UE) 2019/2016 DELLA COMMISSIONE per quanto riguarda l'etichettatura energetica degli apparecchi di refrigerazione

Nome o marchio del fornitore: Klarstein

Indirizzo del fornitore: Customer service , Wallstraße 16, 10179 berlin, DE

Identificativo del modello: 10046622, 10046623, 10046624

Tipo di apparecchio di refrigerazione:

Apparecchio a bassa rumorosità:	No	Tipo di apparecchio:	a libera installazione
Frigorifero cantina:	No	Altro apparecchio di refrigerazione:	No

Parametri generali del prodotto:

Parametro	Valore	Parametro	Valore
Dimensioni complessive (millimetri)	Altezza 670	Volume totale (dm ³ o l)	68
	Larghezza 495		
	Profondità 470		
EEl	99	Classe di efficienza energetica	E
Emissioni di rumore aereo (dB(A) re 1 pW)	42	Classe di emissione di rumore aereo	D
Consumo annuo di energia (kWh/a)	82	Classe climatica:	temperata estesa, temperata, subtropicale
Temperatura ambiente minima (°C) per la quale l'apparecchio di refrigerazione è adatto	10	Temperatura ambiente massima (°C) per la quale l'apparecchio di refrigerazione è adatto	38
Configurazione invernale	No		

Parametri degli scomparti:

Tipo di scomparto	Parametri e valori degli scomparti			
	Volume dello scomparto (dm ³ o l)	Impostazioni di temperatura raccomandate per una conservazione ottimale	Capacità di congelamento (kg/24 h)	Defrosting type (auto-defrost=A, manual defrost=M)

			le degli alimenti (°C) Queste impostazioni non sono in contrasto con le condizioni di conservazione di cui all'allegato IV, tabella 3		
Dispensa	No	-	-	-	-
Cantina	No	-	-	-	-
Temperatura moderata	No	-	-	-	-
Alimenti freschi	Sì	68,0	4	-	M
Raffreddamento	No	-	-	-	-
0 stelle o produzione di ghiaccio	No	-	-	-	-
1 stella	No	-	-	-	-
2 stelle	No	-	-	-	-
3 stelle	No	-	-	-	-
4 stelle	No	-	-	-	-
Sezione a 2 stelle	No	-	-	-	-
Scomparto a temperatura variabile	-	-	-	-	-
Parametri della sorgente luminosa:					
Tipo di sorgente luminosa			LED		
Classe di efficienza energetica			G		
Durata minima della garanzia offerta dal fabbricante: 24 mesi					
Informazioni supplementari:					
Link al sito web del fornitore dove si trovano le informazioni di cui all'allegato II, punto 4, del regolamento (UE) 2019/2019 della Commissione: https://www.electronic-star.com/					

Scheda informativa del prodotto

REGOLAMENTO DELEGATO (UE) 2019/2016 DELLA COMMISSIONE per quanto riguarda l'etichettatura energetica degli apparecchi di refrigerazione

Nome o marchio del fornitore: Klarstein

Indirizzo del fornitore: Customer service , Wallstraße 16, 10179 berlin, DE

Identificativo del modello: 10046625, 10046626, 10046627

Tipo di apparecchio di refrigerazione:

Apparecchio a bassa rumorosità:	No	Tipo di apparecchio:	a libera installazione
Frigorifero cantina:	No	Altro apparecchio di refrigerazione:	Si

Parametri generali del prodotto:

Parametro	Valore	Parametro	Valore
Dimensioni complessive (millimetri)	Altezza	Volume totale (dm ³ o l)	90
	Larghezza		
	Profondità		
EEl	100	Classe di efficienza energetica	E
Emissioni di rumore aereo (dB(A) re 1 pW)	40	Classe di emissione di rumore aereo	C
Consumo annuo di energia (kWh/a)	85	Classe climatica:	temperata estesa, temperata, subtropicale, tropicale
Temperatura ambiente minima (°C) per la quale l'apparecchio di refrigerazione è adatto	10	Temperatura ambiente massima (°C) per la quale l'apparecchio di refrigerazione è adatto	43
Configurazione invernale	No		

Parametri degli scomparti:

Tipo di scomparto	Parametri e valori degli scomparti			
	Volume dello scomparto (dm ³ o l)	Impostazioni di temperatura raccomandate per una conservazione ottimale	Capacità di congelamento (kg/24 h)	Defrosting type (auto-defrost=A, manual defrost=M)

			le degli alimenti (°C) Queste impostazioni non sono in contrasto con le condizioni di conservazione di cui all'allegato IV, tabella 3		
Dispensa	No	-	-	-	-
Cantina	No	-	-	-	-
Temperatura moderata	No	-	-	-	-
Alimenti freschi	Sì	90,0	4	-	M
Raffreddamento	No	-	-	-	-
0 stelle o produzione di ghiaccio	No	-	-	-	-
1 stella	No	-	-	-	-
2 stelle	No	-	-	-	-
3 stelle	No	-	-	-	-
4 stelle	No	-	-	-	-
Sezione a 2 stelle	No	-	-	-	-
Scomparto a temperatura variabile	-	-	-	-	-
Parametri della sorgente luminosa:					
Tipo di sorgente luminosa			LED		
Classe di efficienza energetica			-		
Durata minima della garanzia offerta dal fabbricante: 24 mesi					
Informazioni supplementari:					
Link al sito web del fornitore dove si trovano le informazioni di cui all'allegato II, punto 4, del regolamento (UE) 2019/2019 della Commissione: https://www.electronic-star.com/					

Scheda informativa del prodotto

REGOLAMENTO DELEGATO (UE) 2019/2016 DELLA COMMISSIONE per quanto riguarda l'etichettatura energetica degli apparecchi di refrigerazione

Nome o marchio del fornitore: Klarstein

Indirizzo del fornitore: Customer service , Wallstraße 16, 10179 berlin, DE

Identificativo del modello: 10046628 10046629, 10046630

Tipo di apparecchio di refrigerazione:

Apparecchio a bassa rumorosità:	No	Tipo di apparecchio:	a libera installazione
Frigorifero cantina:	No	Altro apparecchio di refrigerazione:	Sì

Parametri generali del prodotto:

Parametro	Valore	Parametro	Valore
Dimensioni complessive (millimetri)	Altezza 825	Volume totale (dm ³ o l)	112
	Larghezza 495		
	Profondità 542		
EEL	100	Classe di efficienza energetica	E
Emissioni di rumore aereo (dB(A) re 1 pW)	40	Classe di emissione di rumore aereo	C
Consumo annuo di energia (kWh/a)	88	Classe climatica:	temperata estesa, temperata, subtropicale, tropicale
Temperatura ambiente minima (°C) per la quale l'apparecchio di refrigerazione è adatto	10	Temperatura ambiente massima (°C) per la quale l'apparecchio di refrigerazione è adatto	43
Configurazione invernale	No		

Parametri degli scomparti:

Tipo di scomparto	Parametri e valori degli scomparti			
	Volume dello scomparto (dm ³ o l)	Impostazioni di temperatura raccomandate per una conservazione ottimale	Capacità di congelamento (kg/24 h)	Defrosting type (auto-defrost=A, manual defrost=M)

			le degli alimenti (°C) Queste impostazioni non sono in contrasto con le condizioni di conservazione di cui all'allegato IV, tabella 3		
Dispensa	No	-	-	-	-
Cantina	No	-	-	-	-
Temperatura moderata	No	-	-	-	-
Alimenti freschi	Sì	112,0	4	-	M
Raffreddamento	No	-	-	-	-
0 stelle o produzione di ghiaccio	No	-	-	-	-
1 stella	No	-	-	-	-
2 stelle	No	-	-	-	-
3 stelle	No	-	-	-	-
4 stelle	No	-	-	-	-
Sezione a 2 stelle	No	-	-	-	-
Scomparto a temperatura variabile	-	-	-	-	-
Parametri della sorgente luminosa:					
Tipo di sorgente luminosa			LED		
Classe di efficienza energetica			-		
Durata minima della garanzia offerta dal fabbricante: 24 mesi					
Informazioni supplementari:					
Link al sito web del fornitore dove si trovano le informazioni di cui all'allegato II, punto 4, del regolamento (UE) 2019/2019 della Commissione: https://www.electronic-star.com/					

Modello immesso sul mercato dell'Unione da 01/09/2024.



Numero di registrazione EPREL: 2113965

<https://eprel.ec.europa.eu/qr/2113965>

Fornitore: Chal-Tec GmbH (Rappresentante autorizzato)

Sito web:

Servizio di assistenza alla clientela:

Nome: Customer service

Sito web: <https://www.elektronik-star.de/info/Impressum/>

E-mail: info@electronic-star.de

Telefono: +49303001385500

Indirizzo:

Wallstraße 16
10179 berlin
Germania

Estimado cliente:

Le felicitamos por la adquisición de este producto. Lea atentamente el siguiente manual y siga cuidadosamente las instrucciones de uso con el fin de evitar posibles daños. La empresa no se responsabiliza de los daños ocasionados por un uso indebido del producto o por haber desatendido las indicaciones de seguridad. Escanee el código QR para acceder al manual de usuario más reciente y a más información sobre el producto.



ÍNDICE

Indicaciones de seguridad 76
 Productos 80
 Uso 81
 Cuidado y mantenimiento 81
 Indicaciones sobre la retirada del aparato 83
 Fabricante e importador (Reino Unido) 83

DATOS TÉCNICOS

Número de artículo	10046619	10046622	10046625	10046628
	10046620	10046623	10046626	10046629
	10046621	10046624	10046627	10046630
Alimentación	220-240 V ~ 50 Hz			
Volumen	43 L	68 L	90 L	136 L

INDICACIONES DE SEGURIDAD

Información sobre la seguridad de los niños y las personas en situación de riesgo

- Este aparato puede ser utilizado por niños mayores de 8 años y personas con capacidades físicas, sensoriales o mentales reducidas o con falta de experiencia y conocimientos, siempre que estén supervisados durante el uso o hayan recibido instrucciones sobre el uso seguro del aparato y comprendan los riesgos que conlleva.
- Los niños de 3 a 8 años pueden llenar los frigoríficos de comida y sacar los alimentos.
- Asegúrese de que los niños no jueguen con el aparato.
- La limpieza y el mantenimiento del aparato sólo pueden ser realizados por niños si tienen al menos 8 años y están supervisados.
- Mantenga todos los envases fuera del alcance de los niños. Existe peligro de asfixia.
- Cuando se deshaga del aparato, desenchúfelo de la toma de corriente, corte el cable de alimentación y retire la puerta. Esto evitará que los niños que jueguen en el aparato se hagan daño, se golpeen o queden atrapados.
- Si esta máquina sustituye a otra más antigua con cierre de resorte y pestillo en la puerta o la tapa, desactive el cierre de resorte y el pestillo antes de deshacerse de la máquina antigua. Esto evitará que los niños queden atrapados y se asfixien.

Consejos generales

- Este aparato frigorífico no está destinado a ser utilizado como aparato empotrado.
- No utilice dispositivos mecánicos u otros medios para acelerar el proceso de descongelación.
- No dañe el circuito de refrigerante.
- No utilice otros aparatos eléctricos, como máquinas de hielo, dentro de aparatos de refrigeración, a menos que estén homologados para ello por el fabricante.
- Si hay una bombilla en el interior del aparato, no la toque. Si lleva mucho tiempo encendido, puede calentarse mucho. La bombilla suministrada con esta unidad es una bombilla especial que sólo puede utilizarse con la unidad suministrada. Esta bombilla no es adecuada para la iluminación doméstica. No utilice el aparato sin la bombilla.
- Cuando instale la máquina, tenga cuidado de no pellizcar ni dañar el cable de alimentación.
- No guarde en este aparato sustancias explosivas como aerosoles que contengan un propelente inflamable.
- Durante el transporte y la instalación de la unidad, tenga cuidado de no dañar ningún componente del circuito de refrigerante.

- Evite las llamas desnudas y las fuentes de ignición cerca de la unidad.
- Ventile a fondo y con regularidad la habitación en la que se encuentra la unidad.
- Es peligroso modificar este producto de cualquier forma. Cualquier daño en el cable puede provocar un cortocircuito, un incendio o una descarga eléctrica.
- Todos los componentes eléctricos, como el enchufe, el cable de alimentación y el compresor, deben ser sustituidos por un centro de servicio certificado o por personal de servicio cualificado.
- El cable de alimentación no debe prolongarse.
- Tenga cuidado de no pellizcar ni dañar el enchufe de alimentación. Un enchufe pellizcado o dañado puede sobrecalentarse y provocar un incendio.
- Asegúrese de que puede acceder al enchufe de alimentación de la máquina en cualquier momento.
- No utilice indebidamente el cable de alimentación.
- Si la toma de corriente está suelta, no conecte el enchufe. Existe riesgo de descarga eléctrica o incendio.
- Esta máquina es pesada. Ten cuidado al moverlo.
- No toque el compartimento congelador si tiene las manos húmedas o mojadas, ya que podría sufrir abrasiones en la piel o quemaduras por frío.
- No exponga el aparato a la luz solar directa.
- Este aparato está destinado al uso doméstico y en entornos similares. Entre ellas figuran:
 - Cocinas para el personal de tiendas, oficinas y otros entornos de trabajo
 - Granjas, hoteles, moteles y otros establecimientos residenciales
 - Pensiones que ofrecen desayuno (Bed & Breakfast)
 - Restauración y aplicaciones similares fuera del comercio minorista

Este aparato contiene el refrigerante isobutano (R600a), un gas natural respetuoso con el medio ambiente. Aunque es inflamable, no daña la capa de ozono ni aumenta el efecto invernadero. Sin embargo, el uso de este refrigerante provoca un ligero aumento del nivel de ruido del aparato. Además del ruido del compresor, es posible que oiga el refrigerante que circula por el sistema. Esto es inevitable, y no tiene ningún efecto adverso sobre el rendimiento del aparato. Durante el transporte y la puesta en marcha del aparato debe procurarse que no se dañe ninguna pieza del sistema de refrigeración. Las fugas de refrigerante pueden dañar los ojos.

Notas sobre el uso diario

- No introduzca alimentos calientes en la máquina.
- No coloque alimentos directamente contra el panel trasero.
- Los alimentos congelados no deben volver a congelarse tras la descongelación.
- Abra la puerta lo menos posible.
- No deje la puerta abierta demasiado tiempo.
- No ajuste el termostato demasiado bajo.
- Para reducir el consumo de energía, deje todos los accesorios, como cajones, estantes o rejillas, en el aparato.

Notas sobre la instalación

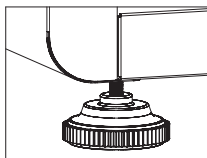
- Desembale la máquina y compruebe si presenta daños. No conecte la máquina si está dañada. Notifique inmediatamente cualquier daño al fabricante. Guarde el embalaje original para una posible devolución.
- Espere al menos cuatro horas antes de conectar la unidad para permitir que el refrigerante se distribuya en el circuito de refrigeración.
- Asegúrese de que haya suficiente circulación de aire alrededor de la unidad. De lo contrario, la unidad podría sobrecalentarse.
- Si es posible, los separadores de la unidad deben apoyarse en la pared. Así se evitan las quemaduras causadas por tocar el compresor o el condensador calientes.
- El aparato no debe instalarse cerca de radiadores o cocinas.
- Asegúrese de que el enchufe de red esté siempre accesible una vez instalado el aparato.
- Instale esta unidad en un lugar donde la temperatura ambiente corresponda a la clase climática indicada en la placa de características de la unidad.

SN	Baja	Esta unidad de refrigeración está diseñada para el uso a temperaturas ambiente de 10-32 °C.
N	Moderado	Esta unidad de refrigeración está diseñada para utilizarse a temperaturas ambiente de 16-32 °C.
ST	Subtropical	Esta unidad de refrigeración está diseñada para utilizarse a temperaturas ambiente de 16-38 °C.
T	Tropical	Esta unidad de refrigeración está diseñada para utilizarse a temperaturas ambiente de 16-43 °C.

Instrucciones de nivelación

Hay una pata ajustable en la parte inferior del aparato que se puede girar hacia arriba o hacia abajo para asegurar que el aparato esté nivelado.

1. Mueva el aparato a su ubicación.
2. Gire el pie nivelador en el sentido contrario a las agujas del reloj hasta el tope, hasta que la parte superior del pie toque la parte inferior del chasis.
3. Gire lentamente la pata niveladora en el sentido de las agujas del reloj hasta que el aparato esté nivelado.



Instrucciones para invertir la puerta

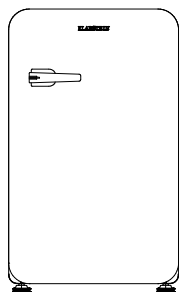
El pasador de la bisagra superior debe desatornillarse de la encimera y atornillarse en el orificio del otro lado de la encimera antes de volver a colocar la puerta en el chasis.



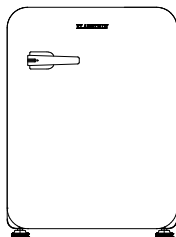
ADVERTENCIA

Al utilizar, reparar y desechar la unidad, preste atención al símbolo de la izquierda situado en la parte posterior de la unidad o en el compresor. Este símbolo advierte de posibles incendios. Hay sustancias inflamables en los conductos de refrigerante y en el compresor. Mantenga el aparato alejado de fuentes inflamables durante su uso, mantenimiento y eliminación.

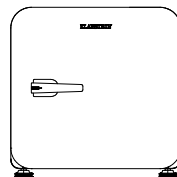
PRODUCTOS



10046625
10046626
10046627

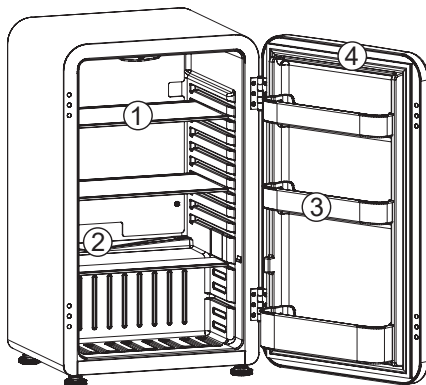


10046622
10046623
10046624



10046619
10046620
10046621

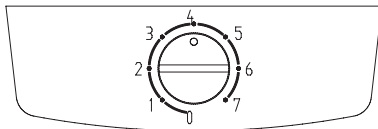
Descripción del interior



1	Estantes regulables
2	Salida de agua de descongelación: El hielo que se forme en el interior del aparato se descongelará automáticamente y saldrá por esta salida.
3	Botellero: Para latas o botes altos, pequeños y medianos.
4	Junta magnética: El sellado hermético de la puerta mantiene toda la potencia de refrigeración encerrada en su interior.

USO

Selección de temperatura



La temperatura del aparato puede ajustarse girando el dial del termostato. La parte más gruesa y oscura de la línea azul es el ajuste más frío.

La parte más delgada y clara de la línea azul es el ajuste más beligerante. La posición "0" desactivará la función de refrigeración. La temperatura interna del aparato puede variar en función de la temperatura ambiente, la cantidad de objetos almacenados y la frecuencia con que se abra la puerta.

CUIDADO Y MANTENIMIENTO

Descongelación

Tras un periodo de uso, se formará una fina capa de escarcha en la superficie de la pared interior del compartimento del congelador (o evaporador), que puede afectar al efecto de refrigeración si supera los 5 mm de grosor. En tal caso, hay que raspar suavemente la escarcha con un rascador de hielo en lugar de utilizar herramientas metálicas o afiladas. Es necesario eliminar la escarcha cada 3 meses aproximadamente, y si el uso normal de los cajones y el acceso normal a los alimentos se ven afectados por la escarcha, asegúrese de eliminar la escarcha a tiempo. Siga los siguientes pasos para eliminar las heladas:

1. Saque los alimentos congelados, desconecte la alimentación eléctrica, abra la puerta del frigorífico y retire suavemente la escarcha de la pared interior con una rasqueta de hielo. Para acelerar el proceso de descongelación, le sugerimos que coloque un recipiente con agua caliente dentro del frigorífico/ congelador y, cuando las escarchas de hielo sólido se suelten, utilice una rasqueta para rasparlas y, a continuación, sáquelas.
2. Después de la descongelación, limpie el interior del frigorífico/congelador y conecte la alimentación eléctrica.

Limpieza del interior del frigorífico

Después de descongelar, debes limpiar el interior del frigorífico con una solución débil de bicarbonato sódico. A continuación, acláralo con agua tibia utilizando una esponja o un paño húmedos. Lave las cestas con agua tibia y jabón y asegúrese de

que están completamente secos antes de volver a colocarlos en el frigorífico.

Limpieza del exterior del frigorífico

Utilice un detergente normal no abrasivo diluido en agua tibia para limpiar el exterior del frigorífico. La rejilla del condensador de la parte trasera del frigorífico y los componentes adyacentes pueden aspirarse con un accesorio de cepillo suave.

No utilice limpiadores agresivos, estropajos ni disolventes para limpiar ninguna parte del frigorífico

Trasladar el frigorífico

Ubicación: No coloque el frigorífico/congelador cerca de una fuente de calor, p. ej. Cocina, caldera o radiador. Evite también la luz solar directa en los exteriores o las tumbonas.

Vacaciones

- Apague primero el frigorífico y, a continuación, desenchufe el aparato de la toma de corriente.
- Retira toda la comida.
- Limpie el frigorífico.
- Deje la tapa ligeramente abierta para evitar la posible formación de condensación, moho u olores.
- Extremar las precauciones en el caso de los niños. La unidad no debe ser accesible para que los niños jueguen.
- Vacaciones cortas: Deje el frigorífico en funcionamiento durante las vacaciones de menos de tres semanas.
- Vacaciones largas: Si no va a utilizar el aparato durante varios meses, retire todos los alimentos y desenchufe el cable de alimentación. Limpia y seca bien el interior. Para evitar la aparición de olores y moho, deje la puerta ligeramente abierta: bloquéela si es necesario o haga que la retiren.

INDICACIONES SOBRE LA RETIRADA DEL APARATO



Si en su país existe una normativa legal para la eliminación de aparatos eléctricos y electrónicos, este símbolo en el producto o en el embalaje indica que este producto no debe desecharse con la basura doméstica. En su lugar, debe llevarse a un punto de recogida para el reciclado de aparatos eléctricos y electrónicos. Al deshacerse del producto de acuerdo con las normas, está protegiendo el medio ambiente y la salud de sus congéneres de las consecuencias negativas. Para obtener información sobre el reciclaje y la eliminación de este producto, póngase en contacto con las autoridades locales o con el servicio de eliminación de residuos domésticos.

FABRICANTE E IMPORTADOR (REINO UNIDO)

Fabricante:

Chal-Tec GmbH, Wallstrasse 16, 10179 Berlín, Alemania.

Importador para Gran Bretaña:

Berlin Brands Group UK Limited
Apartado de correos 42
272 Kensington High Street
Londres, W8 6ND
Reino Unido

Ficha de información del producto

REGLAMENTO DELEGADO (UE) 2019/2016 DE LA COMISIÓN en lo relativo al etiquetado energético de los aparatos de refrigeración domésticos

Nombre o marca comercial del proveedor: Klarstein

Dirección del proveedor: Customer service , Wallstraße 16, 10179 berlin, DE

Identificador del modelo: 10046619, 10046620, 10046621

Tipo de aparato de refrigeración:

Aparato de bajo nivel de ruido:	No	Tipo de diseño:	De libre instalación
Armarios para la conservación de vinos:	No	Otros aparatos de refrigeración:	No

Parámetros generales del producto:

Parámetro	Valor	Parámetro	Valor
Dimensiones totales (milímetros)	Altura	Volumen total (dm ³ o l)	42
	Anchura		
	Profundidad		
IEE	100	Clase de eficiencia energética	E
Ruido acústico aéreo emitido [dB(A) re 1 pW]	42	Clase de ruido acústico aéreo emitido	D
Consumo de energía anual (kWh/a)	79	Clase climática:	templada extendida, templada, tropical
Temperatura ambiente mínima (°C) en la que puede funcionar el aparato de refrigeración	10	Temperatura ambiente máxima (°C) en la que puede funcionar el aparato de refrigeración	38
Ajuste de invierno	No		

Parámetros de los compartimentos:

Parámetros y valores de los compartimentos			
Tipo de compartimento	Volumen del compartimento (dm ³ o l)	Ajuste de temperatura recomendado para la conservación optimizada de los alimentos (°C). Estos ajustes no contradirán las	Capacidad de congelación (kg/24h) Defrosting type (auto-defrost=A, manual defrost=M)

			condicio- nes de con- servación contempla- das en el anexo IV, cuadro 3.		
Despensa	No	-	-	-	-
Conservación de vinos	No	-	-	-	-
Compartimento bode- ga	No	-	-	-	-
Alimentos frescos	Sí	42,0	4	-	desescarche manual = M)
Helador	No	-	-	-	-
0 estrellas o fabrica- ción de hielo	No	-	-	-	-
1 estrella	No	-	-	-	-
2 estrellas	No	-	-	-	-
3 estrellas	No	-	-	-	-
4 estrellas	No	-	-	-	-
Sección 2 estrellas	No	-	-	-	-
Compartimento de temperatura variable	-	-	-	-	-

Parámetros de las fuentes luminosas:

Tipo de fuente luminosa	LED
Clase de eficiencia energética	G

Duración mínima de la garantía ofrecida por el fabricante: 24 meses

Información adicional:

Enlace al sitio web del proveedor, en el que se encuentra la información contemplada en el punto 4 del anexo II del Reglamento (UE) 2019/2019 de la Comisión: <https://www.electronic-star.com/>

Ficha de información del producto

REGLAMENTO DELEGADO (UE) 2019/2016 DE LA COMISIÓN en lo relativo al etiquetado energético de los aparatos de refrigeración domésticos

Nombre o marca comercial del proveedor: Klarstein

Dirección del proveedor: Customer service , Wallstraße 16, 10179 berlin, DE

Identificador del modelo: 10046622, 10046623, 10046624

Tipo de aparato de refrigeración:

Aparato de bajo nivel de ruido:	No	Tipo de diseño:	De libre instalación
Armarios para la conservación de vinos:	No	Otros aparatos de refrigeración:	No

Parámetros generales del producto:

Parámetro	Valor	Parámetro	Valor
Dimensiones totales (milímetros)	Altura	Volumen total (dm ³ o l)	68
	Anchura		
	Profundidad		
IEE	99	Clase de eficiencia energética	E
Ruido acústico aéreo emitido [dB(A) re 1 pW]	42	Clase de ruido acústico aéreo emitido	D
Consumo de energía anual (kWh/a)	82	Clase climática:	templada extendida, templada, tropical
Temperatura ambiente mínima (°C) en la que puede funcionar el aparato de refrigeración	10	Temperatura ambiente máxima (°C) en la que puede funcionar el aparato de refrigeración	38
Ajuste de invierno	No		

Parámetros de los compartimentos:

Parámetros y valores de los compartimentos			
Tipo de compartimento	Volumen del compartimento (dm ³ o l)	Ajuste de temperatura recomendado para la conservación optimizada de los alimentos (°C). Estos ajustes no contradirán las	Capacidad de congelación (kg/24h)
			Defrosting type (auto-defrost=A, manual defrost=M)

			condiciones de conservación contempladas en el anexo IV, cuadro 3.		
Despensa	No	-	-	-	-
Conservación de vinos	No	-	-	-	-
Compartimento bodega	No	-	-	-	-
Alimentos frescos	Sí	68,0	4	-	desescarche manual = M)
Helador	No	-	-	-	-
0 estrellas o fabricación de hielo	No	-	-	-	-
1 estrella	No	-	-	-	-
2 estrellas	No	-	-	-	-
3 estrellas	No	-	-	-	-
4 estrellas	No	-	-	-	-
Sección 2 estrellas	No	-	-	-	-
Compartimento de temperatura variable	-	-	-	-	-
Parámetros de las fuentes luminosas:					
Tipo de fuente luminosa			LED		
Clase de eficiencia energética			G		
Duración mínima de la garantía ofrecida por el fabricante: 24 meses					
Información adicional:					
Enlace al sitio web del proveedor, en el que se encuentra la información contemplada en el punto 4 del anexo II del Reglamento (UE) 2019/2019 de la Comisión: https://www.electronic-star.com/					

Ficha de información del producto

REGLAMENTO DELEGADO (UE) 2019/2016 DE LA COMISIÓN en lo relativo al etiquetado energético de los aparatos de refrigeración domésticos

Nombre o marca comercial del proveedor: Klarstein

Dirección del proveedor: Customer service , Wallstraße 16, 10179 berlin, DE

Identificador del modelo: 10046625, 10046626, 10046627

Tipo de aparato de refrigeración:

Aparato de bajo nivel de ruido:	No	Tipo de diseño:	De libre instalación
Armarios para la conservación de vinos:	No	Otros aparatos de refrigeración:	Sí

Parámetros generales del producto:

Parámetro	Valor	Parámetro	Valor	
Dimensiones totales (milímetros)	Altu- ra	825	Volumen total (dm ³ o l)	90
	An- chura	495		
	Pro- fundi- dad	470		
IEE	100	Clase de eficiencia energética	E	
Ruido acústico aéreo emitido [dB(A) re 1 pW]	40	Clase de ruido acústico aéreo emitido	C	
Consumo de energía anual (kWh/a)	85	Clase climática:	templada extendida, templada, tropical, tropical	
Temperatura ambiente mínima (°C) en la que puede funcionar el aparato de refrigeración	10	Temperatura ambiente máxima (°C) en la que puede funcionar el aparato de refrigeración	43	
Ajuste de invierno	No			

Parámetros de los compartimentos:

Tipo de compartimento	Parámetros y valores de los compartimentos			
	Volumen del compartimento (dm ³ o l)	Ajuste de temperatura recomendado para la conservación optimizada de los alimentos (°C). Estos ajustes no con-	Capacidad de congelación (kg/24h)	Defrosting type (auto-defrost=A, manual defrost=M)

			tradirán las condiciones de conservación contempladas en el anexo IV, cuadro 3.		
Despensa	No	-	-	-	-
Conservación de vinos	No	-	-	-	-
Compartimento bodega	No	-	-	-	-
Alimentos frescos	Sí	90,0	4	-	desescarche manual = M)
Helador	No	-	-	-	-
0 estrellas o fabricación de hielo	No	-	-	-	-
1 estrella	No	-	-	-	-
2 estrellas	No	-	-	-	-
3 estrellas	No	-	-	-	-
4 estrellas	No	-	-	-	-
Sección 2 estrellas	No	-	-	-	-
Compartimento de temperatura variable	-	-	-	-	-
Parámetros de las fuentes luminosas:					
Tipo de fuente luminosa			LED		
Clase de eficiencia energética			-		
Duración mínima de la garantía ofrecida por el fabricante: 24 meses					
Información adicional:					
Enlace al sitio web del proveedor, en el que se encuentra la información contemplada en el punto 4 del anexo II del Reglamento (UE) 2019/2019 de la Comisión: https://www.electronic-star.com/					

Ficha de información del producto

REGLAMENTO DELEGADO (UE) 2019/2016 DE LA COMISIÓN en lo relativo al etiquetado energético de los aparatos de refrigeración domésticos

Nombre o marca comercial del proveedor: Klarstein

Dirección del proveedor: Customer service , Wallstraße 16, 10179 berlin, DE

Identificador del modelo: 10046628, 10046629, 10046630

Tipo de aparato de refrigeración:

Aparato de bajo nivel de ruido:	No	Tipo de diseño:	De libre instalación
Armarios para la conservación de vinos:	No	Otros aparatos de refrigeración:	Sí

Parámetros generales del producto:

Parámetro	Valor	Parámetro	Valor	
Dimensiones totales (milímetros)	Altu- ra	825	Volumen total (dm ³ o l)	112
	An- chura	495		
	Pro- fundi- dad	542		
IEE	100	Clase de eficiencia energética	E	
Ruido acústico aéreo emitido [dB(A) re 1 pW]	40	Clase de ruido acústico aéreo emitido	C	
Consumo de energía anual (kWh/a)	88	Clase climática:	templada extendida, templada, tropical, tropical	
Temperatura ambiente mínima (°C) en la que puede funcionar el aparato de refrigeración	10	Temperatura ambiente máxima (°C) en la que puede funcionar el aparato de refrigeración	43	
Ajuste de invierno	No			

Parámetros de los compartimentos:

Tipo de compartimento	Parámetros y valores de los compartimentos			
	Volumen del compartimento (dm ³ o l)	Ajuste de temperatura recomendado para la conservación optimizada de los alimentos (°C). Estos ajustes no con-	Capacidad de congelación (kg/24h)	Defrosting type (auto-defrost=A, manual defrost=M)

			tradirán las condiciones de conservación contempladas en el anexo IV, cuadro 3.		
Despensa	No	-	-	-	-
Conservación de vinos	No	-	-	-	-
Compartimento bodega	No	-	-	-	-
Alimentos frescos	Sí	112,0	4	-	desescarche manual = M)
Helador	No	-	-	-	-
0 estrellas o fabricación de hielo	No	-	-	-	-
1 estrella	No	-	-	-	-
2 estrellas	No	-	-	-	-
3 estrellas	No	-	-	-	-
4 estrellas	No	-	-	-	-
Sección 2 estrellas	No	-	-	-	-
Compartimento de temperatura variable	-	-	-	-	-
Parámetros de las fuentes luminosas:					
Tipo de fuente luminosa			LED		
Clase de eficiencia energética			-		
Duración mínima de la garantía ofrecida por el fabricante: 24 meses					
Información adicional:					
Enlace al sitio web del proveedor, en el que se encuentra la información contemplada en el punto 4 del anexo II del Reglamento (UE) 2019/2019 de la Comisión: https://www.electronic-star.com/					

Modelo introducido en el mercado de la Unión desde 01/09/2024.



Número de registro EPREL: 2113965

<https://eprel.ec.europa.eu/qr/2113965>

Proveedor: Chal-Tec GmbH (Representante autorizado)

Sitio web:

Servicio de atención al cliente:

Nombre: Customer service

Sitio web: <https://www.elektronik-star.de/Info/Impressum/>

Correo electrónico: info@electronic-star.de

Teléfono: +49303001385500

Dirección:

Wallstraße 16
10179 berlin
Alemania



KLARSTEIN