

BEVORA

Weinkühlschrank
Wine Cooler
Vinoteca
Cave à vin
Frigorifero per vino

10048305 10048306



COOKINGCO
OOKINGCOO
KINGCOOKIN
INGCOOKING
COOKINGCO
OOKINGCOO
KINGCOOKIN
INGCOOKING

KLARSTEIN

www.klarstein.com

Rev: 03/26

Sehr geehrte Kundin, sehr geehrter Kunde,

wir gratulieren Ihnen zum Erwerb Ihres Geräts. Lesen Sie die folgende Anleitung sorgfältig durch und befolgen Sie sie, um mögliche Schäden zu vermeiden. Für Schäden, die durch Nichtbeachtung der Anleitung und unsachgemäßen Gebrauch entstehen, übernehmen wir keine Haftung. Scannen Sie den QR-Code, um Zugriff auf die aktuellste Bedienungsanleitung und weitere Informationen rund um das Produkt zu erhalten.

**INHALT**

Sicherheitshinweise	4	
Geräteübersicht	7	English 21
Installation	9	Español 37
Verwendung und Reinigung	10	Français 55
Reinigung und Wartung	11	Italiano 73
Fehlersuche und Fehlerbehebung	12	
Datenblätter	13	
Spezielle Entsorgungshinweise für Verbraucher in Deutschland	17	
Hinweise zur Entsorgung	19	
Hersteller	19	

TECHNISCHE DATEN

Artikelnummer	10048305	10048306
Stromversorgung	220-240 V ~/50 Hz	
Kältemittel	R600a	
Klimatyp	N, SN	
Nettogewicht (kg)	21	30
Bruttogewicht (kg)	25	35
Größe LxBxH (mm)	480x430x630	538x540x834
Verpackung	570x510x710	620x620x877
Volumen (l)	62	130

SICHERHEITSHINWEISE

- Vergewissern Sie sich, dass die Spannung Ihrer Hausstromversorgung mit der auf dem Typenschild dieses Produkts angegebenen Spannung übereinstimmt.
- Dieses Gerät kann von Kindern ab acht Jahren sowie von Personen mit verringerten körperlichen, sensorischen oder mentalen Fähigkeiten oder Mangel an Erfahrung und Wissen benutzt werden, wenn sie beaufsichtigt oder bezüglich des sicheren Gebrauchs des Geräts angeleitet wurden und die damit verbundenen Gefahren verstehen.
- Halten Sie die Lüftungsöffnungen im Gerätegehäuse oder in der Einbaustruktur frei von Hindernissen.
- Verwenden Sie keine anderen als die vom Hersteller empfohlenen Mittel zur Beschleunigung des Abtauvorgangs.
Verwenden Sie keine elektrischen Geräte in den Lebensmittelaufbewahrungsfächern des Geräts, es sei denn, es handelt sich um den vom Hersteller empfohlenen Typ.
Der Kältemittelkreislauf darf nicht beschädigt werden.
- Wenn das Netzkabel beschädigt ist, muss es vom Hersteller, einer Fachwerkstatt oder ausgebildetem Fachpersonal ersetzt werden, um eine Gefährdung zu vermeiden.
Überprüfen Sie das Netzkabel regelmäßig auf Anzeichen von Beschädigungen und verwenden Sie das Gerät nicht, wenn das Kabel beschädigt ist.
- Bedienen Sie das Gerät nicht mit nassen Händen oder wenn Sie auf einer nassen Oberfläche stehen, um Verletzungen oder Tod durch Stromschlag zu vermeiden.
- Dieser Kühlschrank sollte nicht mit einem Verlängerungskabel oder einem Netzteil betrieben werden. Achten Sie darauf, dass das Gerät direkt an eine Steckdose angeschlossen ist.
Achten Sie beim Aufstellen des Geräts darauf, dass an den Seiten mindestens 5 cm und an der Rückseite mindestens 10 cm Freiraum vorhanden sind, da hier die meiste Wärme austritt. Dadurch wird eine ausreichende Belüftung gewährleistet.
- Stellen Sie heiße Speisen oder Getränke erst dann in den Kühlschrank, wenn sie auf Zimmertemperatur abgekühlt sind.
- Schließen Sie die Tür sofort, nachdem Sie etwas hineingelegt haben, damit die Innentemperatur nicht zu stark ansteigt.
- Halten Sie das Gerät von Wärmequellen und direktem Sonnenlicht fern.
- Um Stabilität zu gewährleisten, muss das Gerät auf einer ebenen, festen Oberfläche stehen. Stellen Sie es nicht auf weichem Material ab.
- Stellen Sie keine anderen Geräte auf den Kühlschrank und halten Sie ihn trocken.
- Lagern Sie keine brennbaren Flüssigkeiten wie Ether, Methanol oder Benzin, da diese leicht verdampfen und brennen oder explodieren können.
- Nicht im Freien oder in feuchten Umgebungen verwenden.
- Ziehen Sie niemals am Kabel, um das Gerät von der Stromversorgung zu trennen. Fassen Sie stattdessen den Stecker an und ziehen Sie ihn aus der Steckdose.
- Halten Sie das Netzkabel von erhitzten Oberflächen fern.

- Dieses Gerät ist mit einem geerdeten Stecker ausgestattet. Bitte stellen Sie sicher, dass die Steckdose in Ihrem Haus korrekt geerdet ist.
- Schließen Sie Ihren Kühlschrank an eine unabhängige Steckdose an und verwenden Sie ein sicheres Erdungskabel.
- Tauen Sie den Gefrierschrank mindestens einmal im Monat ab, da übermäßiges Eis den Kühlprozess beeinträchtigen kann.
- Wenn der Kühlschrank ausgeht, warten Sie 5 Minuten, bevor Sie ihn wieder einschalten, andernfalls könnte der Kompressor Schaden nehmen.

Dieses Gerät enthält das umweltfreundliche Kältemittel Isobutan (R600a), ein Naturgas. Obwohl es brennbar ist, schädigt es die Ozonschicht nicht und trägt nicht zum Treibhauseffekt bei. Die Verwendung dieses Kältemittels führt zu einer etwas höheren Geräuschentwicklung des Gerätes. Zusätzlich zum Kompressorgeräusch können Sie den Fluss des Kältemittels im System hören. Dies ist unvermeidlich und hat keine negative Wirkung auf die Leistung des Gerätes. Seien Sie während des Transports und Ausstellens vorsichtig, so dass der Kältemittelkreislauf nicht beschädigt wird. Auslaufendes Kühlmittel kann zu Augenschäden führen.

Besondere Hinweise

- Kinder im Alter von 3 bis 8 Jahren dürfen Kühlgeräte mit Lebensmitteln befüllen und Lebensmittel entnehmen.
- Kinder dürfen nicht mit dem Gerät spielen.
- Die Reinigung und Wartung des Geräts darf von Kindern nur unter Aufsicht durchgeführt werden.
- Achten Sie bei der Positionierung des Gerätes darauf, dass das Netzkabel nicht eingeklemmt oder beschädigt wird.
- Achten Sie darauf, dass sich keine Mehrfachsteckdosen oder Netzteile auf der Rückseite des Geräts befinden.
- Jedes Regal hat eine maximale Tragfähigkeit von 30 kg. Beladen Sie sie nicht übermäßig, da dies zu Schäden führen kann!

Um eine Kontamination von Lebensmitteln zu vermeiden, beachten Sie die nachstehenden Anweisungen:

- Ein längeres Öffnen der Tür kann zu einem deutlichen Temperaturanstieg in den Fächern des Gerätes führen.
- Reinigen Sie regelmäßig Oberflächen, die mit Lebensmitteln in Berührung kommen können. Reinigen Sie den Wasserablauf regelmäßig.
- Lagern Sie rohes Fleisch und Fisch in geeigneten Behältern im Kühlschrank, damit Fleisch und Fisch nicht mit anderen Lebensmitteln in Berührung kommt oder auf diese tropft.

**WARNUNG**

Achten Sie bei Gebrauch, Wartung und Entsorgung des Gerätes auf das Symbol, das sich auf der Rückseite oder am Kompressor des Gerätes befindet. Dieses Symbol weist auf eine mögliche Brandgefahr hin. In den Kältemittelleitungen und im Kompressor befinden sich brennbare Stoffe. Halten Sie das Gerät bei Gebrauch, Wartung und Entsorgung von Feuerquellen fern.

Hinweise zum korrekten Gebrauch

- Dieses Gerät ist ausschließlich für die Lagerung von Getränken bestimmt.
- Dieses Gerät ist nicht für die Verwendung als Einbaugerät vorgesehen, außer es wird explizit in der Anleitung erwähnt.
- Dieses Gerät ist nicht zum Einfrieren von Lebensmitteln geeignet.
- Die Regale wurden vorab so eingesetzt, dass sie die effizienteste Energienutzung ermöglichen.

Besondere Hinweise zur effizienten Nutzung

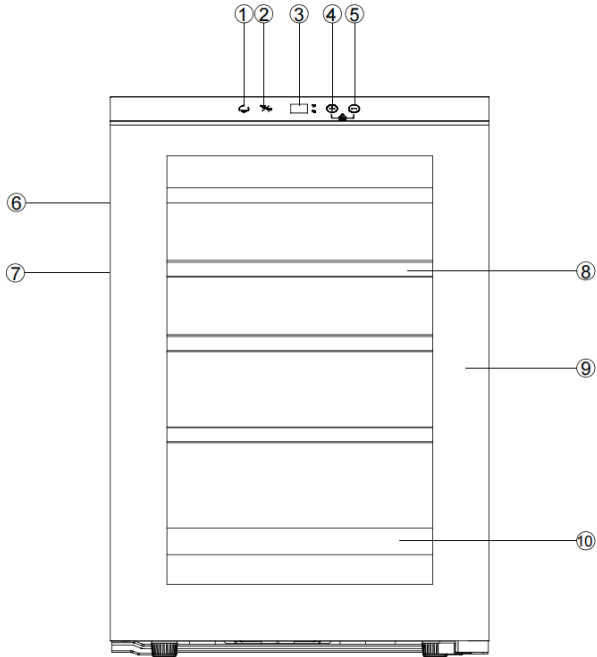
- Die Regale wurden vorab so eingesetzt, dass sie die effizienteste Energienutzung ermöglichen.
- Verwenden Sie nur die vom Hersteller bereitgestellten Regalböden.
- Blockieren Sie niemals die Löcher in den Regalen und verwenden Sie keine anderen vom Hersteller nicht zugelassenen Regaltypen, die eine schlechte Kühlung verursachen oder den Energieverbrauch erhöhen können.
- Wir empfehlen Ihnen, die Regale wie dargestellt einzusetzen, damit die Energie möglichst effizient genutzt wird.

Hinweise zur Umgebungstemperatur

Installieren Sie dieses Gerät an einem Ort, an dem die Umgebungstemperatur der auf dem Typenschild des Geräts angegebenen Klimaklasse entspricht.

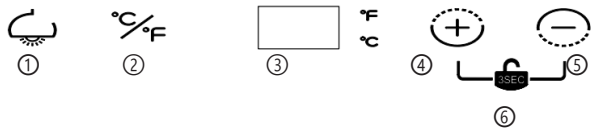
SN	Niedrig	Dieses Kühlgerät ist für den Einsatz bei Umgebungstemperaturen von 10 bis 32 °C vorgesehen.
N	Gemäßigt	Dieses Kühlgerät ist für den Einsatz bei Umgebungstemperaturen von 16 bis 32 °C vorgesehen.
ST	Subtropisch	Dieses Kühlgerät ist für den Einsatz bei Umgebungstemperaturen von 16 bis 38 °C vorgesehen.
T	Tropisch	Dieses Kühlgerät ist für den Einsatz bei Umgebungstemperaturen von 16 bis 43 °C vorgesehen.

GERÄTEÜBERSICHT



①	Lichttaste	⑥	Gehäuse
②	Celsius/Fahrenheit Umschalttaste	⑦	Türdichtung
③	LED-Display	⑧	Regaleinschub
④	Temperatur erhöhen	⑨	Glastür
⑤	Temperatur reduzieren	⑩	Untere Regalstange

Display



①	Lichttaste
②	Celsius/Fahrenheit Umschalttaste
③	LED-Display
④	Temperatur erhöhen
⑤	Temperatur reduzieren
⑥	Kindersicherung

INSTALLATION

Bevor Sie Ihren Getränkekühlschrank in Betrieb nehmen:

- Entfernen Sie das äußere und innere Verpackungsmaterial.
- Prüfen Sie ob die folgenden Teile vorhanden sind:
 - herausnehmbare Regalböden
 - eine Betriebsanleitung
- Lassen Sie das Gerät etwa 2 Stunden lang aufrecht stehen, bevor Sie es an das Stromnetz anschließen. Dadurch verringert sich das Risiko einer Funktionsstörung des Kühlsystems aufgrund der Handhabung während des Transports.
- Reinigen Sie die inneren Oberflächen des Geräts mit warmem Wasser und einem weichen Tuch.
- Stellen Sie das Gerät auf einen Boden, der sein Gewicht bei voller Befüllung tragen kann.
- Stellen Sie sicher, dass das Gerät waagrecht steht, indem Sie die vorderen Füße einstellen. Stellen Sie sicher, dass der Getränkekühlschrank stabil auf den Füßen steht.
- Stellen Sie das Gerät nicht in direktem Sonnenlicht und nicht in der Nähe von Wärmequellen (z. B. Heizkörper oder Kochplatten) auf. Direkte Sonneneinstrahlung kann die Beschichtung des Geräts beschädigen, und Hitze kann seinen Stromverbrauch erhöhen. Wenn die Umgebungstemperatur extrem hoch oder niedrig ist, kann dies den ordnungsgemäßen Betrieb des Geräts beeinträchtigen.
- Das Gerät ist nicht zum Aufstellen in einem Keller oder in einem Getränkekühler vorgesehen.
- Dieses Gerät ist ausschließlich für die Verwendung in Innenräumen vorgesehen.
- Vorsicht: Halten Sie das Gerät von allen Stoffen fern, die eine Entzündung verursachen können.
- Vergewissern Sie sich, dass der Wassertank eingesetzt ist, bevor Sie das Gerät anschließen.

VERWENDUNG UND REINIGUNG

- Sie können die Temperatur zwischen 4 und 18 °C einstellen.
- Wenn die Umgebungstemperatur über oder unter dem empfohlenen Temperaturbereich liegt, wirkt sich dies negativ auf die Leistung des Geräts aus. Wenn Sie das Gerät beispielsweise an einem extrem kalten oder heißen Ort aufstellen, kann es zu Schwankungen der Innentemperatur kommen.
- Die Innentemperatur kann auch variieren, je nachdem, wo sich die Flaschen befinden, d. h. oben, in der Mitte oder unten.
- Je nach Umgebungstemperatur kann eine Anpassung erforderlich sein.
- Sie können ein Thermometer in den Getränke Kühlschrank legen, um die regelmäßige Kontrolle zu erleichtern.

Kindersicherungsfunktion

Die Kindersicherung wird automatisch nach 120 Sekunden aktiviert, ohne dass eine Taste gedrückt wird. Zum Entsperren halten Sie die Tasten Erhöhen und Verringern gedrückt. Nach der Entriegelung leuchten alle Tasten auf dem Display auf.

Temperatureinstellung

Drücken Sie die Taste Erhöhen oder Verringern, um das Menü für die Temperatureinstellungen aufzurufen. Wenn die Zahl auf dem Display zu blinken beginnt, drücken Sie erneut die Taste Erhöhen oder Verringern, um die gewünschte Temperatur einzustellen.

Beleuchtung einstellen

Mit der Lichttaste können Sie die Innenbeleuchtung ein- und ausschalten.

Einstellen der Temperatureinheit

Mit der Umschalttaste Celsius/Fahrenheit können Sie zwischen Celsius und Fahrenheit umschalten. Wenn die Taste gedrückt wird, ertönt ein Piepton.

Hinweis: Wenn das Gerät ausgesteckt oder der Strom unterbrochen oder ausgeschaltet wird, warten Sie 3-5 Minuten, bevor Sie das Gerät erneut einschalten. Wenn Sie versuchen, das Gerät vor Ablauf dieser Zeitspanne wieder einzuschalten, wird der Getränke Kühlschrank nicht starten.

Fassungsvermögen

Modell	So lagern Sie Flaschen und Dosen
10048305	20 Flaschen
10048306	48 Flaschen

Empfohlene Temperatureinstellungen

Weinart	Temperatur (Celsius)	Temperatur (Fahrenheit)
Rotwein	15–18 °C	58–65 °F
Weißwein	9–14 °C	48–57 °F
Sekt/Champagner	10–11 °C	49–51 °F
Sekt/Champagner	5–9 °C	40–47 °F

Hinweis: Wenn Sie die Temperatur zu hoch einstellen, kann der Wein verderben, und wenn Sie die Temperatur zu niedrig einstellen, wird Strom verschwendet.

REINIGUNG UND WARTUNG

So reinigen Sie Ihren Getränkeshrank:

- Ziehen Sie den Stecker aus der Steckdose und nehmen Sie alle Flaschen heraus.
- Reinigen Sie die Außenseite des Geräts mit warmem Wasser und einem milden Reinigungsmittel.
- Nehmen Sie den Wassertank von der Unterseite des Geräts ab und waschen Sie ihn aus.
- Kinder dürfen nicht mit dem Gerät spielen.
- Die Reinigung und Wartung des Geräts darf von Kindern nur unter Aufsicht durchgeführt werden.

Umstellen des Getränkeshranks

- Nehmen Sie alle Flaschen aus dem Gerät und ziehen Sie den Stecker.
- Sichern Sie alle losen Teile im Inneren des Geräts mit Klebeband.
- Drehen Sie die Füße auf ihre minimale Höhe, um Beschädigungen zu vermeiden.

FEHLERSUCHE UND FEHLERBEHEBUNG

Problem	Mögliche Ursache und Lösungsvorschlag
Der Getränkekühlschrank funktioniert nicht.	Das Gerät ist nicht eingesteckt.
	Der Schutzschalter wurde ausgelöst oder die Sicherung ist defekt.
	Prüfen Sie, ob die Steckdose mit Strom versorgt wird, indem Sie ein anderes elektrisches Gerät anschließen.
Der Getränkekühlschrank ist nicht kalt genug.	Überprüfen Sie die Temperatureinstellungen.
	Bei einer hohen Umgebungstemperatur kann es erforderlich sein, den Getränkekühlschrank auf eine niedrigere Temperatur einzustellen.
	Die Tür wird zu häufig geöffnet.
	Die Tür ist nicht richtig zu.
	Die Türdichtung ist möglicherweise nicht richtig positioniert.
Um den Getränkekühlschrank herum ist nicht genügend Platz für die Belüftung.	
Das Gerät kühlt kontinuierlich.	Die Raumtemperatur ist höher als der maximal unterstützte Wert.
	Im Inneren des Getränkekühlschranks befindet sich eine große Anzahl von Flaschen.
	Die Tür wird zu häufig geöffnet.
	Die Tür schließt nicht richtig.
	Die Temperaturregelung ist nicht richtig eingestellt.
Die Türdichtung ist nicht richtig positioniert.	
Das Licht funktioniert nicht.	Der Getränkekühlschrank ist nicht eingesteckt.
	Der Schutzschalter wurde ausgelöst oder die Sicherung ist defekt.
	Die LED-Beleuchtung funktioniert nicht.
	Die Lichttaste ist auf "aus" gestellt.
Vibrationen	Vergewissern Sie sich, dass das Gerät eben steht.
Der Getränkekühlschrank scheint zu viel Lärm zu machen.	Der Kühlschrank steht nicht waagrecht, oder einer der Füße ist falsch eingestellt.
Die Tür schließt nicht richtig.	Der Getränkekühlschrank steht nicht eben.
	Die Einlegeböden sind verrutscht und verhindern, dass die Tür richtig schließt.
Wasser unter dem Gerät	Das Wasser sammelt sich fälschlicherweise im Tank auf der Rückseite des Geräts.
	Vergewissern Sie sich, dass der Wassertank eingesetzt ist.
	Leeren Sie den Wassertank aus.

DATENBLÄTTER

Produktdatenblatt

DELEGIERTE VERORDNUNG (EU) 2019/2016 DER KOMMISSION zur Energieverbrauchskennzeichnung von Kühlgeräten

Name oder Handelsmarke des Lieferanten: Klarstein

Anschrift des Lieferanten: Customer service, Mühlenstraße 25, 10243 Berlin, DE

Modellkennung: 10048305

Art des Kühlgeräts:

Geräuscharmes Gerät:	Nein	Bauart:	freistehend
----------------------	------	---------	-------------

Weinlagerschrank:	Ja	Anderes Kühlgerät:	Nein
-------------------	----	--------------------	------

Allgemeine Produktparameter:

Parameter	Wert	Parameter	Wert
Gesamtabmessungen (in Millimeter)	Höhe	Gesamtrauminhalt (in dm ³ oder l)	62
	Breite		
	Tiefe		
EEL	125	Energieeffizienzklasse	F
Luftschallemissionen (in dB(A) re 1 pW)	38	Luftschallemissionsklasse	C
Jährlicher Energieverbrauch (in kWh/a)	99	Klimaklasse:	erweiterte gemäßigte Zone, gemäßigte Zone
Mindestumgebungstemperatur (in °C), für die das Kühlgerät geeignet ist	10	Höchstumgebungstemperatur (in °C), für die das Kühlgerät geeignet ist	32
Winterschaltung	Nein		

Fachparameter:

		Fachparameter und #werte		
Fachtyp	Rauminhalt des Fachs (in dm ³ oder l)	Empfohlene Temperatureinstellung für eine optimierte Lebensmittellagerung (in °C) Diese Einstellungen dürfen nicht im Widerspruch zu den Lagerbedingungen nach Anhang IV	Gefrierermögen (in kg/24h)	Defrosting type (auto-defrost=A, manual defrost=M)

		Tabelle 3 stehen			
Speisekammerfach	Nein	-	-	-	-
Weinlagerfach	Ja	62,0	12	-	A
Kellerfach	Nein	-	-	-	-
Lagerfach für frische Lebensmittel	Nein	-	-	-	-
Kaltlagerfach	Nein	-	-	-	-
Null-Sterne- oder Eisbereiterfach	Nein	-	-	-	-
Ein-Stern-Fach	Nein	-	-	-	-
Zwei-Sterne-Fach	Nein	-	-	-	-
Drei-Sterne-Fach	Nein	-	-	-	-
Vier-Sterne-Fach	Nein	-	-	-	-
Zwei-Sterne-Abteil	Nein	-	-	-	-
Fach mit variabler Temperatur	-	-	-	-	-
Für Weinlagerschränke					
Anzahl der Standardweinflaschen			20		
Lichtquellenparameter:					
Art der Lichtquelle			-		
Energieeffizienzklasse			-		
Mindestlaufzeit der vom Hersteller angebotenen Garantie: 24 Monate					
Weitere Angaben:					
Weblink zur Website des Lieferanten, auf der die Informationen gemäß Anhang II Nummer 4 der Verordnung (EU) 2019/2019 der Kommission zu finden sind: https://use.berlin/10048305					

Das Modell wurde auf dem Unionsmarkt in Verkehr gebracht , und zwar ab dem 09/12/2025.



EPREL-Eintragungsnummer 2564963

<https://eprel.ec.europa.eu/gr/2564963>

Lieferant: Chal -Tec GmbH (Bevollmächtigter)

Website:

Kundenbetreuung:

Name: Customer service

Website: <https://www.klarstein.com/shops/>

E-Mail-Adresse: info@klarstein.com

Telefonnummer: +49303001385500

Anschrift:

Mühlenstraße 25
10243 Berlin
Deutschland

Produktdatenblatt

DELEGIERTE VERORDNUNG (EU) 2019/2016 DER KOMMISSION zur Energieverbrauchskennzeichnung von Kühlgeräten

Name oder Handelsmarke des Lieferanten: Klarstein

Anschrift des Lieferanten: Customer service, Mühlenstraße 25, 10243 Berlin, DE

Modellkennung: 10048306

Art des Kühlgeräts:

Geräuscharmes Gerät:	Nein	Bauart:	freistehend
Weinlagerschrank:	Ja	Anderes Kühlgerät:	Nein

Allgemeine Produktparameter:

Parameter	Wert	Parameter	Wert	
Gesamtabmessungen (in Millimeter)	Höhe	834	Gesamtrauminhalt (in dm ³ oder l)	128
	Breite	540		
	Tiefe	538		
EEL	125	Energieeffizienzklasse	F	
Luftschallemissionen (in dB(A) re 1 pW)	38	Luftschallemissionsklasse	C	
Jährlicher Energieverbrauch (in kWh/a)	105	Klimaklasse:	erweiterte gemäßigte Zone, gemäßigte Zone	
Mindestumgebungstemperatur (in °C), für die das Kühlgerät geeignet ist	10	Höchstumgebungstemperatur (in °C), für die das Kühlgerät geeignet ist	32	
Winterschaltung	Nein			

Fachparameter:

Fachparameter und #werte				
Fachtyp	Rauminhalt des Fachs (in dm ³ oder l)	Empfohlene Temperatureinstellung für eine optimierte Lebensmittellagerung (in °C) Diese Einstellungen dürfen nicht im Widerspruch zu den Lagerbedingungen nach Anhang IV	Gefriervermögen (in kg/24h)	Defrosting type (auto-defrost=A, manual defrost=M)

		Tabelle 3 stehen			
Speisekammerfach	Nein	-	-	-	-
Weinlagerfach	Ja	128,0	12	-	A
Kellerfach	Nein	-	-	-	-
Lagerfach für frische Lebensmittel	Nein	-	-	-	-
Kaltlagerfach	Nein	-	-	-	-
Null-Sterne- oder Eisbereiterfach	Nein	-	-	-	-
Ein-Stern-Fach	Nein	-	-	-	-
Zwei-Sterne-Fach	Nein	-	-	-	-
Drei-Sterne-Fach	Nein	-	-	-	-
Vier-Sterne-Fach	Nein	-	-	-	-
Zwei-Sterne-Abteil	Nein	-	-	-	-
Fach mit variabler Temperatur	-	-	-	-	-
Für Weinlagerschränke					
Anzahl der Standardweinflaschen			48		
Lichtquellenparameter:					
Art der Lichtquelle			-		
Energieeffizienzklasse			-		
Mindestlaufzeit der vom Hersteller angebotenen Garantie: 24 Monate					
Weitere Angaben:					
Weblink zur Website des Lieferanten, auf der die Informationen gemäß Anhang II Nummer 4 der Verordnung (EU) 2019/2019 der Kommission zu finden sind: https://use.berlin/10048306					

Das Modell wurde auf dem Unionsmarkt in Verkehr gebracht , und zwar ab dem 09/12/2025.



EPREL-Eintragungsnummer 2564962

<https://eprel.ec.europa.eu/gr/2564962>

Lieferant: Chal -Tec GmbH (Bevollmächtigter)

Website:

Kundenbetreuung:

Name: Customer service

Website: <https://www.klarstein.com/shops/>

E-Mail-Adresse: info@klarstein.com


Telefonnummer: +49303001385500

Anschrift:

Mühlenstraße 25
10243 Berlin
Deutschland

SPEZIELLE ENTSORGUNGSHINWEISE FÜR VERBRAUCHER IN DEUTSCHLAND

Entsorgen Sie Ihre Altgeräte fachgerecht. Dadurch wird gewährleistet, dass die Altgeräte umweltgerecht verwertet und negative Auswirkungen auf die Umwelt und menschliche Gesundheit vermieden werden. Bei der Entsorgung sind folgende Regeln zu beachten:

- Jeder Verbraucher ist gesetzlich verpflichtet, Elektro- und Elektronikaltgeräte (Altgeräte) sowie Batterien und Akkus getrennt vom Hausmüll zu entsorgen. Sie erkennen die entsprechenden Altgeräte durch folgendes Symbol der durchgestrichenen Mülltonne (WEEE-Symbol). 
- Sie haben Altbatterien und Altakkumulatoren, die nicht vom Altgerät umschlossen sind, sowie Lampen, die zerstörungsfrei aus dem Altgerät entnommen werden können, vor der Abgabe an einer Entsorgungsstelle vom Altgerät zerstörungsfrei zu trennen.
- Bestimmte Lampen und Leuchtmittel fallen ebenso unter das Elektro- und Elektronikgesetz und sind dementsprechend wie Altgeräte zu behandeln. Ausgenommen sind Glühbirnen und Halogenlampen. Entsorgen Sie Glühbirnen und Halogenlampen bitte über den Hausmüll, sofern sie nicht das WEEE-Symbol tragen.
- Jeder Verbraucher ist für das Löschen von personenbezogenen Daten auf dem Elektro- bzw. Elektronikgerät selbst verantwortlich.

Rücknahmepflicht der Vertreiber

Vertreiber mit einer Verkaufsfläche für Elektro- und Elektronikgeräte von mindestens 400 Quadratmetern sowie Vertreiber von Lebensmitteln mit einer Gesamtverkaufsfläche von mindestens 800 Quadratmetern, die mehrmals im Kalenderjahr oder dauerhaft Elektro- und Elektronikgeräte anbieten und auf dem Markt bereitstellen, sind verpflichtet,

- 1 bei der Abgabe eines neuen Elektro- oder Elektronikgerätes an einen Endnutzer ein Altgerät des Endnutzers der gleichen Geräteart, das im Wesentlichen die gleichen Funktionen wie das neue Gerät erfüllt, am Ort der Abgabe oder in unmittelbarer Nähe hierzu unentgeltlich zurückzunehmen und
- 2 auf Verlangen des Endnutzers Altgeräte, die in keiner äußeren Abmessung größer als 25 Zentimeter sind, im Einzelhandelsgeschäft oder in unmittelbarer Nähe hierzu unentgeltlich zurückzunehmen; die Rücknahme darf nicht an den Kauf eines Elektro- oder Elektronikgerätes geknüpft werden und ist auf drei Altgeräte pro Geräteart beschränkt.

- Bei einem Vertrieb unter Verwendung von Fernkommunikationsmitteln ist die unentgeltliche Abholung am Ort der Abgabe auf Elektro- und Elektronikgeräte der Kategorien 1, 2 und 4 gemäß § 2 Abs. 1 ElektroG, nämlich „Wärmeüberträger“, „Bildschirmgeräte“ (Oberfläche von mehr als 100 cm²) oder „Großgeräte“ (letztere mit mindestens einer äußeren Abmessung über 50 Zentimeter) beschränkt. Für andere Elektro- und Elektronikgeräte (Kategorien 3, 5, 6) ist eine Rückgabemöglichkeit in zumutbarer Entfernung zum jeweiligen Endnutzer zu gewährleisten.
- Altgeräte dürfen kostenlos auf dem lokalen Wertstoffhof oder in folgenden Sammelstellen in Ihrer Nähe abgegeben werden: www.take-e-back.de
- Für Elektro- und Elektronikgeräte der Kategorien 1, 2 und 4 bieten wir auch die Möglichkeit einer unentgeltlichen Abholung am Ort der Abgabe. Beim Kauf eines Neugeräts haben Sie die Möglichkeit, eine Altgerätabholung über die Webseite auszuwählen.
- Batterien können überall dort kostenfrei zurückgegeben werden, wo sie verkauft werden (z. B. Super-, Bau-, Drogeriemarkt). Auch Wertstoff- und Recyclinghöfe nehmen Batterien zurück. Sie können Batterien auch per Post an uns zurücksenden. Altbatterien in haushaltsüblichen Mengen können Sie direkt bei uns von Montag bis Freitag zwischen 08:00 und 16:00 Uhr unter der folgenden Adresse unentgeltlich zurückgeben:

Chal-Tec Fulfillment GmbH
Norddeutschlandstr. 3
47475 Kamp-Lintfort

- Wichtig zu beachten ist, dass Lithiumbatterien aus Sicherheitsgründen vor der Rückgabe gegen Kurzschluss gesichert werden müssen (z. B. durch Abkleben der Pole).
- Finden sich unter der durchgestrichenen Mülltonne auf der Batterie zusätzlich die Zeichen Cd, Hg oder Pb ist das ein Hinweis darauf, dass die Batterie gefährliche Schadstoffe enthält (»Cd« steht für Cadmium, »Pb« für Blei und »Hg« für Quecksilber).

Hinweis zur Abfallvermeidung

Indem Sie die Lebensdauer Ihrer Altgeräte verlängern, tragen Sie dazu bei, Ressourcen effizient zu nutzen und zusätzlichen Müll zu vermeiden. Die Lebensdauer Ihrer Altgeräte können Sie verlängern, indem Sie defekte Altgeräte reparieren lassen. Wenn sich Ihr Altgerät in gutem Zustand befindet, könnten Sie es spenden, verschenken oder verkaufen.

HINWEISE ZUR ENTSORGUNG



Wenn es in Ihrem Land eine gesetzliche Regelung zur Entsorgung von elektrischen und elektronischen Geräten gibt, weist dieses Symbol auf dem Produkt oder auf der Verpackung darauf hin, dass dieses Produkt nicht im Hausmüll entsorgt werden darf. Stattdessen muss es zu einer Sammelstelle für das Recycling von elektrischen und elektronischen Geräten gebracht werden. Durch regelkonforme Entsorgung schützen Sie die Umwelt und die Gesundheit Ihrer Mitmenschen vor negativen Konsequenzen. Informationen zum Recycling und zur Entsorgung dieses Produkts, erhalten Sie von Ihrer örtlichen Verwaltung oder Ihrem Hausmüllentsorgungsdienst.

HERSTELLER

Chal-Tec GmbH, Mühlenstraße 25, 10243 Berlin, Deutschland.
Kontakt: info@klarstein.com

Dear Customer,

Congratulations on purchasing this device. Please read the following instructions carefully and follow them to prevent possible damages. We assume no liability for damage caused by disregard of the instructions and improper use. Scan the QR code to get access to the latest user manual and more product information.



CONTENTS

Safety Instructions	22
Appliance Overview	25
Installation	27
Use and cleaning	28
Cleaning and Maintenance	29
Troubleshooting	30
Datasheets	31
Disposal Considerations	35
Manufacturer & Importer (UK)	35

TECHNICAL DATA

Item number	10048305	10048306
Power supply	220-240V~/50 Hz	
Refrigerant	R600a	
Climate Type	N, SN	
Netto weight (kg)	21	30
Gross weight (kg)	25	35
Size LxWxH (mm)	480x430x630	538x540x834
Packaging	570x510x710	620x620x877
Volume (L)	62	130

SAFETY INSTRUCTIONS

- Ensure that the voltage of your home power supply matches the voltage shown on this product's rating label.
- This device may only be used by children aged eight or over, and by persons with limited physical, sensory or mental capabilities, or lack of experience and knowledge, provided they have been instructed in the use of the device by a responsible person who understands the associated risks.
- Keep the ventilation openings in the appliance enclosure or built-in structure clear of obstruction.
- Do not use mechanical devices or other means to accelerate the defrosting process other than those recommended by the manufacturer.
Do not use electrical appliances inside the appliance's food storage compartments unless they are of a type recommended by the manufacturer. Do not damage the refrigerant circuit.
- If the supply cord is damaged, it must be replaced by the manufacturer, its service agent, or a similarly qualified person to avoid creating a hazard. Check the supply cord regularly for signs of deterioration and do not use the appliance if the cable is damaged.
- To avoid injury or death by electric shock, do not operate the appliance with wet hands or while standing on a wet surface.
- This refrigerator should not be used with an extension cord or power board. Please ensure that the appliance is plugged directly into the electrical outlet. When positioning the appliance, ensure that there is at least 5 cm of clearance on the sides and 10 cm at the back, as this is the main heat outlet. This will allow for adequate ventilation.
- Do not put hot food or drink into the refrigerator until it has cooled down to room temperature.
- Close the door immediately after putting items in to prevent the internal temperature from rising dramatically.
- Keep the appliance away from any heat sources or direct sunlight.
- For stability, the appliance must be placed on a flat, solid surface. Do not place it on any soft material.
- Do not place any other appliances on top of the refrigerator and keep it dry.
- Do not store flammable liquids such as ether, methanol or gasoline, as these are easy to evaporate and can burn or explode.
- Do not use outdoors or in wet conditions.
- Never pull the cord to disconnect it from the power supply. Instead, grasp the plug and pull it from the outlet.
- Keep the cord away from heated surfaces.
- This appliance has a grounded plug. Please ensure that the wall outlet in your house is properly earthed.
- Connect your refrigerator to an independent electrical socket and use a safe ground wire.
- Defrost the freezer at least once a month, as excessive frost can affect the refrigeration process.
- Turn the electricity back on 5 minutes after it goes off. Otherwise, the compressor may be damaged.

This appliance contains the environmentally friendly coolant isobutane (R600a), which is a natural gas. Although flammable, it does not damage the ozone layer or increase the greenhouse effect. However, the use of this coolant has led to a slight increase in the appliance's noise level. In addition to the compressor noise, you may hear the coolant flowing around the system. This is unavoidable and does not affect the appliance's performance. During transportation and setup, care must be taken to ensure that no parts of the cooling system are damaged. Leaking coolant can damage the eyes.

Special Notes

- Children aged 3–8 are permitted to fill and remove food from the refrigerator.
- Children shall not play with the appliance.
- Cleaning and user maintenance shall not be made by children without supervision.
- When positioning the refrigerator, ensure that the power cord is not pinched or damaged.
- Ensure that there are no multiple sockets or power supplies at the rear of the unit.
- Each shelf has a maximum load capacity of 30 kg. Do not overload, as this could cause damage!

To avoid contamination of food, please follow the instructions below:

- Leaving the door open for too long can cause the temperature in the appliance's compartments to rise significantly.
- Regularly clean any surfaces that may come into contact with food. Clean the water drain regularly.
- Store raw meat and fish in suitable containers in the refrigerator to prevent them from coming into contact with or dripping onto other foods.



WARNING

Pay attention to the symbol on the rear of the unit or on the compressor when using, servicing or disposing of the unit. This symbol indicates a potential fire hazard. There are flammable substances in the refrigerant lines and the compressor itself. Keep the appliance away from sources of fire during use, maintenance and disposal.

Notes on correct use

- This device is intended for storing drinks only.
- Unless explicitly mentioned in the instructions, this appliance is not intended for use as a built-in appliance.
- This appliance is not suitable for freezing food.
- The shelves have been pre-installed to optimise energy efficiency.

Special notes on efficient use

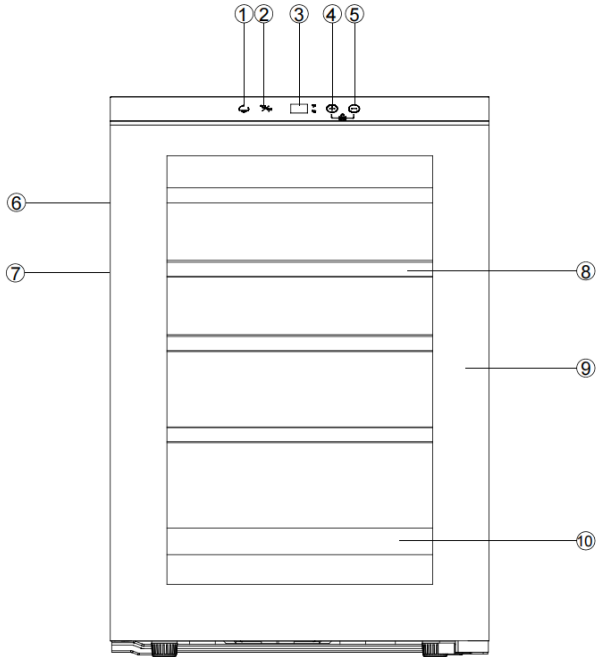
- The shelves have been pre-set to ensure energy is used as efficiently as possible.
- Only use the shelves provided by the manufacturer.
- Never block the holes in the shelves, and never use any other types of shelf that have not been approved by the manufacturer, as this may result in poor cooling or increased energy consumption.
- To ensure the most efficient use of energy, we recommend that you use the shelves as shown.

Notes on ambient temperature

Install this unit in an area with an ambient temperature that corresponds to the climate class indicated on its nameplate.

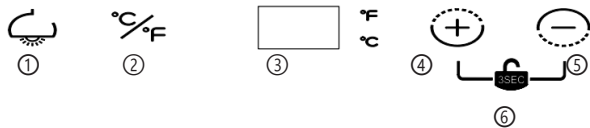
SN	Low	This cooling unit is designed for use in environments with ambient temperatures ranging from 10 to 32 °C.
N	Moderate	This cooling unit is designed for use in environments with ambient temperatures ranging from 16 to 32 °C.
ST	Subtropical	This cooling unit is designed for use in environments with ambient temperatures ranging from 16 to 38 °C.
T	Tropical	This cooling unit is designed for use in environments with ambient temperatures ranging from 16 to 43 °C.

APPLIANCE OVERVIEW



①	Light button	⑥	Body
②	Celsius/ Fahrenheit switch key	⑦	Door gasket
③	LED display	⑧	Shelf
④	Increase temperature	⑨	Glass door
⑤	Decrease temperature	⑩	Bottom shelf bar

Display



①	Light button
②	Celsius/ Fahrenheit switch key
③	LED display
④	Increase temperature
⑤	Decrease temperature
⑥	Child-lock

INSTALLATION

Before putting your beverage cooler into service:

- Remove all inner and outer packaging components.
- Check that the following parts are present:
 - removable shelves
 - one operating manual
- Allow the device to stand upright for about 2 hours before connecting it to a power supply. This reduces the risk of the refrigeration system malfunctioning due to handling during transport.
- Clean the inner surfaces of the unit with a soft cloth and warm water.
- Place the unit on a floor that can support its weight when fully filled.
- Make sure the unit is level by adjusting the front feet. Ensure that the beverage cooler rests stably on its feet.
- Install the appliance away from direct sunlight and heat sources (e.g. radiators or hot plates). Direct sunlight can damage the coating on the unit and heat can increase its power consumption. If the ambient temperature is extremely cold or hot, this may prevent the unit from operating properly.
- The unit is not designed to be installed in a basement or in a beverage cooler.
- This unit is designed exclusively for indoor use.
- Caution: Keep the unit away from any substance that may cause combustion.
- Ensure that the water tank is in place before connecting the unit.

USE AND CLEANING

- You can adjust the temperature setting from 4 to 18 °C.
- If the ambient temperature is higher or lower than the recommended temperature range, this will negatively impact its performance. For example, placing the unit in an extremely cold or hot location can cause variations in its internal temperature.
- The internal temperature may also vary depending on where the bottles are located, i.e. at the top, middle or bottom.
- Depending on the ambient temperature, adjustment may be necessary.
- To facilitate regular monitoring, do not hesitate to leave a thermometer inside the beverage cooler.

Child-lock function

The child-lock function is automatically activated after 120 seconds without pressing any button. To unlock, press and hold the Increase and Decrease buttons. After unlocking, all buttons on the display will light up.

Temperature setting

Press the Increase or Decrease key to access the temperature settings menu. When the number on the display starts to flash, press the Increase or Decrease button again to set your preferred temperature.

Light setting

The light button allows you to switch the interior lighting on and off.

Setting the temperature unit

The Celsius/Fahrenheit switch key allows you to switch between Celsius and Fahrenheit. When the key is pressed, the buzzer will sound a "beep".

Note: If the unit is unplugged or the power is lost or turned off, wait 3–5 minutes before restarting the unit; if you attempt to restart before this time delay has elapsed, the beverage cooler will not start.

Loading capacity

Model	Bottles and cans loading method
10048305	20 bottles
10048306	48 bottles

Recommended temperature settings

Type of wine	Temperature (Celsius)	Temperature (Fahrenheit)
Red wine	15–18 °C	58–65 °F
White wine	9–14 °C	48–57 °F
Sparkling wines/ champagne	10–11 °C	49–51 °F
Sparkling wines/ champagne	5–9 °C	40–47 °F

Note: Setting the temperature too high can cause the wine to spoil, and setting the temperature too low can waste electricity.

CLEANING AND MAINTENANCE

How to clean your beverage cooler:

- Unplug the appliance and remove all the bottles.
- Clean the exterior of the unit with hot water and a mild detergent.
- Remove the water tank from the bottom of the unit and wash it.
- Children shall not play with the appliance.
- Cleaning and user maintenance shall not be made by children without supervision.

Moving your beverage cooler cooler

- Remove all bottles and disconnect the appliance.
- Secure all loose parts inside the appliance with tape.
- Turn the feet to their minimum height to avoid damage.

TROUBLESHOOTING

Problem	Possible Cause and Suggested Solution
The beverage cooler does not work.	The appliance is not plugged in.
	The circuit-breaker is tripped or the fuse is damaged.
	Check whether the outlet is powered by connecting another electrical device.
The beverage cooler is not cold enough.	Check the temperature setting.
	A high ambient temperature may require the beverage cooler to be set to a lower temperature.
	The door is being opened too often.
	The door is not being closed properly.
	The door seal may not be properly positioned.
The device operates continuously.	There is not enough space around the beverage cooler to allow ventilation.
	The room temperature is higher than the maximum supported.
	There are a large number of bottles inside the beverage cooler.
	The door is being opened too often.
	The door is not closing properly.
	The temperature control is not calibrated correctly.
The light doesn't work.	The door seal is not properly positioned.
	The beverage cooler is not plugged in.
	The circuit breaker has been tripped or a fuse is damaged.
	The LED lighting is not working.
Vibrations	The light button is set to "OFF".
	Make sure the appliance is level.
The beverage cooler seems to be making too much noise.	The refrigerator is not level, or one of the feet is incorrectly adjusted.
The door does not close properly.	The beverage cooler is not level.
	The shelves are out of position, blocking the door from closing properly.
Water under the device	Water is collecting incorrectly in the tank at the back of the unit.
	Ensure that the water tank is in place.
	Empty the water tank.

DATASHEETS

Product Information Sheet

COMMISSION DELEGATED REGULATION (EU) 2019/2016 with regard to energy labelling of refrigerating appliances

Supplier's name or trade mark: Klarstein

Supplier's address: Customer service, Mühlenstraße 25, 10243 Berlin, DE

Model identifier: 10048305

Type of refrigerating appliance:

Low-noise appliance:	No	Design type:	freestanding
----------------------	----	--------------	--------------

Wine storage appliance:	Yes	Other refrigerating appliance:	No
-------------------------	-----	--------------------------------	----

General product parameters:

Parameter		Value	Parameter	Value
Overall dimensions (millimetre)	Height	630	Total volume (dm ³ or l)	62
	Width	430		
	Depth	480		
EEL		125	Energy efficiency class	F
Airborne acoustical noise emissions (dB(A) re 1 pW)		38	Airborne acoustical noise emission class	C
Annual energy consumption (kWh/a)		99	Climate class:	extended temperate, temperate
Minimum ambient temperature (°C), for which the refrigerating appliance is suitable		10	Maximum ambient temperature (°C), for which the refrigerating appliance is suitable	32
Winter setting		No		

Compartment Parameters:

Compartment type	Compartment Volume (dm ³ or l)	Compartment parameters and values			
		Recommended temperature setting for optimised food storage (°C) These settings shall not contradict the storage conditions set out in Annex IV, Table 3	Freezing capacity (kg/24h)	Defrosting type (auto-defrost=A, manual defrost=M)	
Pantry	No	-	-	-	

Wine storage	Yes	62,0	12	-	A
Cellar	No	-	-	-	-
Fresh food	No	-	-	-	-
Chill	No	-	-	-	-
0-star or ice-making	No	-	-	-	-
1-star	No	-	-	-	-
2-star	No	-	-	-	-
3-star	No	-	-	-	-
4-star	No	-	-	-	-
2-star section	No	-	-	-	-
Variable temperature compartment	-	-	-	-	-
For wine storage appliances					
Number of standard wine bottles			20		
Light source parameters:					
Type of light source			-		
Energy efficiency class			-		
Minimum duration of the guarantee offered by the manufacturer: 24 months					
Additional information:					
Weblink to the supplier's website, where the information in point 4 of Annex II of Commission Regulation (EU) 2019/2019 is found: https://use.berlin/10048305					

Model placed on the Union market from 09/12/2025.



EPREL registration number: 2564963

<https://eprel.ec.europa.eu/qr/2564963>

Supplier: Chal -Tec GmbH (Authorised representative)

Website:

Customer care service:

Name: Customer service

Website: <https://www.klarstein.com/shops/>

Email: info@klarstein.com

Phone: +49303001385500

Address:

Mühlenstraße 25
10243 Berlin
Germany

Product Information Sheet

COMMISSION DELEGATED REGULATION (EU) 2019/2016 with regard to energy labelling of refrigerating appliances

Supplier's name or trade mark: Klarstein

Supplier's address: Customer service, Mühlenstraße 25, 10243 Berlin, DE

Model identifier: 10048306

Type of refrigerating appliance:

Low-noise appliance:	No	Design type:	freestanding
Wine storage appliance:	Yes	Other refrigerating appliance:	No

General product parameters:

Parameter	Value		Parameter	Value
Overall dimensions (millimetre)	Height	834	Total volume (dm ³ or l)	128
	Width	540		
	Depth	538		
EEL	125		Energy efficiency class	F
Airborne acoustical noise emissions (dB(A) re 1 pW)	38		Airborne acoustical noise emission class	C
Annual energy consumption (kWh/a)	105		Climate class:	extended temperate, temperate
Minimum ambient temperature (°C), for which the refrigerating appliance is suitable	10		Maximum ambient temperature (°C), for which the refrigerating appliance is suitable	32
Winter setting	No			

Compartment Parameters:

Compartment type	Compartment Volume (dm ³ or l)	Compartment parameters and values		
		Recommended temperature setting for optimised food storage (°C) These settings shall not contradict the storage conditions set out in Annex IV, Table 3	Freezing capacity (kg/24h)	Defrosting type (auto-defrost=A, manual defrost=M)
Pantry	No	-	-	-

Wine storage	Yes	128,0	12	-	A
Cellar	No	-	-	-	-
Fresh food	No	-	-	-	-
Chill	No	-	-	-	-
0-star or ice-making	No	-	-	-	-
1-star	No	-	-	-	-
2-star	No	-	-	-	-
3-star	No	-	-	-	-
4-star	No	-	-	-	-
2-star section	No	-	-	-	-
Variable temperature compartment	-	-	-	-	-
For wine storage appliances					
Number of standard wine bottles			48		
Light source parameters:					
Type of light source			-		
Energy efficiency class			-		
Minimum duration of the guarantee offered by the manufacturer: 24 months					
Additional information:					
Weblink to the supplier's website, where the information in point 4 of Annex II of Commission Regulation (EU) 2019/2019 is found: https://use.berlin/10048306					

Model placed on the Union market from 09/12/2025.



EPREL registration number: 2564962

<https://eprel.ec.europa.eu/qr/2564962>

Supplier: Chal -Tec GmbH (Authorised representative)

Website:

Customer care service:

Name: Customer service

Website: <https://www.klarstein.com/shops/>

Email: info@klarstein.com

Phone: +49303001385500

Address:

Mühlenstraße 25
10243 Berlin
Germany

DISPOSAL CONSIDERATIONS



If there is a legal regulation for the disposal of electrical and electronic devices in your country, this symbol on the product or on the packaging indicates that this product must not be disposed of with household waste. Instead, it must be taken to a collection point for the recycling of electrical and electronic equipment. By disposing of it in accordance with the rules, you are protecting the environment and the health of your fellow human beings from negative consequences. For information about the recycling and disposal of this product, please contact your local authority or your household waste disposal service.

MANUFACTURER & IMPORTER (UK)

Chal-Tec GmbH, Mühlenstraße 25, 10243 Berlin, Germany.
Contact: info@klarstein.com

Estimado cliente:

Le felicitamos por la adquisición de este producto. Lea atentamente el siguiente manual y siga cuidadosamente las instrucciones de uso con el fin de evitar posibles daños. La empresa no se responsabiliza por los daños ocasionados por un uso indebido del producto o por haber desatendido las indicaciones de seguridad. Escanee el código QR para acceder al manual de usuario más reciente y a más información sobre el producto.



ÍNDICE

Indicaciones de seguridad	38
Descripción general del aparato	41
Instalación	43
Cuidado y limpieza	44
Limpieza y cuidado	45
Detección y reparación de anomalías	46
Fichas técnicas	47
Indicaciones sobre la retirada del aparato	53
Fabricante	53

DATOS TÉCNICOS

Número de artículo	10048305	10048306
Alimentación	220-240V~/50 Hz	
Refrigerante	R600a	
Tipo de clima	N/ SN	
Peso neto (kg)	21	30
Peso bruto (kg)	25	35
Tamaño Largo x ancho x alto (mm)	480x430x630	538x540x834
Embalaje	570x510x710	620x620x877
Volumen (L)	62	130

INDICACIONES DE SEGURIDAD

- Asegúrese de que el voltaje de la fuente de alimentación de su hogar coincida con el voltaje que se indica en la etiqueta de clasificación de este producto.
- Este dispositivo solo puede ser utilizado por niños mayores de ocho años y por personas con capacidades físicas, sensoriales o mentales limitadas, o con falta de experiencia y conocimientos, siempre que hayan recibido instrucciones sobre el uso del dispositivo por parte de una persona responsable que comprenda los riesgos asociados.
- Mantenga despejadas las aberturas de ventilación de la carcasa del aparato o de la estructura empotrada.
- No utilice dispositivos mecánicos ni otros medios para acelerar el proceso de descongelación que no sean los recomendados por el fabricante.
No utilice aparatos eléctricos dentro de los compartimentos de almacenamiento de alimentos del electrodoméstico, a menos que sean del tipo recomendado por el fabricante.
No dañe el circuito de refrigerante.
- Si el cable de alimentación está dañado, debe ser sustituido por el fabricante, su agente de servicio técnico o una persona cualificada para evitar cualquier peligro.
Compruebe regularmente que el cable de alimentación no presente signos de deterioro y no utilice el aparato si el cable está dañado.
- Para evitar lesiones o la muerte por descarga eléctrica, no utilice el aparato con las manos mojadas ni mientras esté de pie sobre una superficie mojada.
- Este refrigerador no debe utilizarse con un cable alargador ni con una regleta. Asegúrese de que el aparato esté enchufado directamente a la toma de corriente.
Al colocar el aparato, asegúrese de que haya al menos 5 cm de espacio libre a los lados y 10 cm en la parte posterior, ya que esta es la principal salida de calor. Esto permitirá una ventilación adecuada.
- No introduzca alimentos ni bebidas calientes en el frigorífico hasta que se hayan enfriado a temperatura ambiente.
- Cierre la puerta inmediatamente después de introducir los artículos para evitar que la temperatura interna aumente drásticamente.
- Mantenga el aparato alejado de fuentes de calor o de la luz solar directa.
- Para mayor estabilidad, el aparato debe colocarse sobre una superficie plana y sólida. No coloque el aparato sobre ningún material blando.
- No coloque ningún otro aparato encima del frigorífico y manténgalo seco.
- No almacene líquidos inflamables como éter, metanol o gasolina, ya que se evaporan fácilmente y pueden quemarse o explotar.
- No utilice el producto en exteriores ni en condiciones de humedad.
- Nunca tire del cable para desconectarlo de la fuente de alimentación. En vez de eso, agarre el enchufe y sáquelo de la toma de corriente.
- Mantenga el cable alejado de superficies calientes.
- Este aparato eléctrico tiene un enchufe con toma de tierra. Asegúrese de que la toma de corriente de su casa esté correctamente conectada a tierra.
- Conecte su refrigerador a un enchufe eléctrico independiente y utilice un cable de tierra seguro.
- Descongele el congelador al menos una vez al mes, ya que el exceso de escarcha puede afectar al proceso de refrigeración.

- Vuelva a conectar la electricidad 5 minutos después de que se haya cortado. De lo contrario, el compresor podría resultar dañado.

Este aparato contiene el refrigerante ecológico isobutano (R600a), que es un gas natural. Aunque es inflamable, no daña la capa de ozono ni aumenta el efecto invernadero. Sin embargo, el uso de este refrigerante ha provocado un ligero aumento en el nivel de ruido del aparato. Además del ruido del compresor, es posible que escuche el líquido refrigerante fluyendo por el sistema. Esto es inevitable y no afecta al rendimiento del aparato. Durante el transporte y la instalación, se debe tener cuidado para garantizar que ninguna pieza del sistema de refrigeración resulte dañada. Las fugas de refrigerante pueden dañar los ojos.

Notas especiales

- Los niños de entre 3 y 8 años están permitidos llenar y sacar comida del frigorífico.
- Los niños no deben jugar con el aparato.
- Los niños no deben realizar tareas de limpieza ni mantenimiento sin supervisión.
- Al colocar el frigorífico, asegúrese de que el cable de alimentación no quede apretado ni dañado.
- Asegúrese de que no haya múltiples enchufes o fuentes de alimentación en la parte posterior de la unidad.
- Cada estante tiene una capacidad de carga máxima de 30 kg. No sobrecarguen los estantes, ya que podrían dañarse.

Para evitar la contaminación de los alimentos, siga las siguientes instrucciones:

- Dejar la puerta abierta durante demasiado tiempo puede provocar un aumento significativo de la temperatura en los compartimentos del electrodoméstico.
- Limpie regularmente todas las superficies que puedan entrar en contacto con los alimentos. Limpie regularmente el desagüe de agua.
- Almacene la carne y el pescado crudos en recipientes adecuados en el frigorífico para evitar que entren en contacto con otros alimentos o que goteen sobre ellos.



ADVERTENCIA

Preste atención al símbolo que aparece en la parte posterior de la unidad o en el compresor cuando utilice, repare o deseche la unidad. Este símbolo indica un posible riesgo de incendio. Hay sustancias inflamables en las líneas de refrigerante y en el propio compresor. Mantenga el aparato alejado de fuentes inflamables durante su uso, mantenimiento y eliminación.

Notas sobre el uso correcto

- Este dispositivo está diseñado exclusivamente para almacenar bebidas.
- A menos que se indique explícitamente en las instrucciones, este aparato no está diseñado para ser utilizado como aparato empotrado.
- Este aparato no es adecuado para congelar alimentos.
- Los estantes se han instalado previamente para optimizar la eficiencia energética.

Notas especiales sobre el uso eficiente

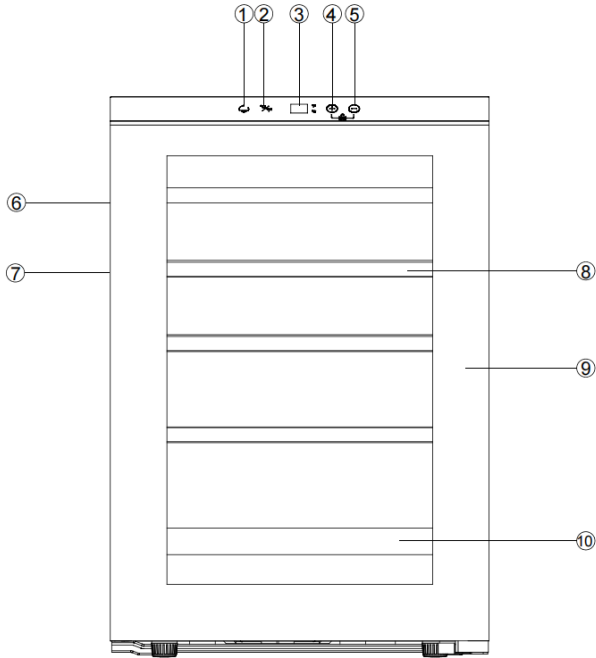
- Los estantes se han configurado previamente para garantizar que la energía se utilice de la forma más eficiente posible.
- Utilice únicamente los estantes suministrados por el fabricante.
- Nunca bloquee los orificios de los estantes y nunca utilice ningún otro tipo de estante que no haya sido aprobado por el fabricante, ya que esto podría provocar un enfriamiento deficiente o un aumento del consumo de energía.
- Para garantizar el uso más eficiente de la energía, le recomendamos que utilice los estantes tal y como se muestra.

Notas sobre la temperatura ambiente

Instale esta unidad en una zona con una temperatura ambiente que se corresponda con la clase climática indicada en su placa de características.

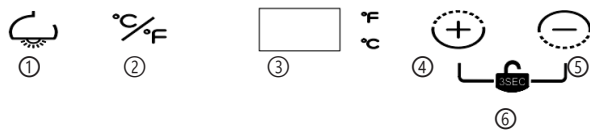
SN	Baja	Esta unidad de refrigeración está diseñada para su uso en entornos con temperaturas ambientales que oscilan entre los 10 y los 32 °C.
N	Moderado	Esta unidad de refrigeración está diseñada para su uso en entornos con temperaturas ambientales comprendidas entre 16 y 32 °C.
ST	Subtropical	Esta unidad de refrigeración está diseñada para su uso en entornos con temperaturas ambientales comprendidas entre 16 y 38 °C.
T	Tropical	Esta unidad de refrigeración está diseñada para su uso en entornos con temperaturas ambientales comprendidas entre 16 y 43 °C.

DESCRIPCIÓN GENERAL DEL APARATO



①	Botón de luz	⑥	Carcasa
②	Tecla de conmutación Celsius/Fahrenheit	⑦	Junta de la puerta
③	Área de visualización LED	⑧	Estante
④	Subir temperatura	⑨	Puerta de cristal
⑤	Disminuir temperatura	⑩	Barra inferior del estante

Pantalla



①	Botón de luz
②	Tecla de conmutación Celsius/Fahrenheit
③	Área de visualización LED
④	Subir temperatura
⑤	Disminuir temperatura
⑥	Cierre para niños

INSTALACIÓN

Antes de poner en funcionamiento su refrigerador de bebidas:

- Retire todos los componentes del embalaje interior y exterior.
- Compruebe que estén presentes las siguientes piezas:
 - estantes extraíbles
 - un manual de instrucciones
- Permita que el dispositivo permanezca en posición vertical durante aproximadamente 2 horas antes de conectarlo a una fuente de alimentación. Esto reduce el riesgo de que el sistema de refrigeración funcione mal debido a la manipulación durante el transporte.
- Limpie las superficies internas de la unidad con un paño suave y agua tibia.
- Coloque la unidad sobre un suelo que pueda soportar su peso cuando esté completamente llena.
- Asegúrese de que la unidad esté nivelada ajustando las patas delanteras. Asegúrese de que el enfriador de bebidas descansa de manera estable sobre sus patas.
- Instale el aparato lejos de la luz solar directa y de fuentes de calor (por ejemplo, radiadores o placas calefactoras). La luz solar directa puede dañar el revestimiento de la unidad y el calor puede aumentar su consumo de energía. Si la temperatura ambiente es extremadamente fría o caliente, es posible que la unidad no funcione correctamente.
- La unidad no está diseñada para instalarse en un sótano ni en un refrigerador de bebidas.
- Esta unidad está diseñada exclusivamente para su uso en interiores.
- Precaución: Mantenga la unidad alejada de cualquier sustancia que pueda provocar combustión.
- Asegúrese de que el depósito de agua esté en su sitio antes de conectar la unidad.

CUIDADO Y LIMPIEZA

- Puede ajustar la temperatura entre 4 y 18 °C.
- Si la temperatura ambiente es superior o inferior al rango de temperatura recomendado, esto afectará negativamente a su rendimiento. Por ejemplo, si coloca la unidad en un lugar extremadamente frío o caliente, puede provocar variaciones en su temperatura interna.
- La temperatura interna también puede variar dependiendo de la ubicación de las botellas, es decir, en la parte superior, en el centro o en la parte inferior.
- Dependiendo de la temperatura ambiente, puede ser necesario realizar ajustes.
- Para facilitar un control regular, no dude en dejar un termómetro en el interior del refrigerador de bebidas.

Función de bloqueo para niños

La función de bloqueo para niños se activa automáticamente tras 120 segundos sin pulsar ningún botón. Para desbloquearlo, mantenga pulsados los botones de aumento y disminución. Después de desbloquearlo, se iluminarán todos los botones de la pantalla.

Temperatura

Presione la tecla Aumentar o Disminuir para acceder al menú de configuración de temperatura. Cuando el número de la pantalla comience a parpadear, vuelva a pulsar el botón de aumento o disminución para ajustar la temperatura deseada.

Configuración de la luz

El botón de luz le permite encender y apagar la iluminación interior.

Configuración de la unidad de temperatura

La tecla de cambio Celsius/Fahrenheit le permite cambiar entre grados Celsius y Fahrenheit. Cuando se pulsa la tecla, el zumbador emitirá un «pitido».

Nota: Si la unidad está desenchufada o se ha producido un corte de corriente o se ha apagado, espere entre 3 y 5 minutos antes de volver a encenderla; si intenta volver a encenderla antes de que haya transcurrido este tiempo de espera, el enfriador de bebidas no se pondrá en marcha.

Capacidad de carga

Modelo	Método para añadir botellas y latas
10048305	20 botellas
10048306	48 botellas

Ajustes de temperatura recomendados

Tipo de vino	Temperatura Celsius	Temperatura Fahrenheit
Vino tinto	15–18 °C	58–65 °F
Vino blanco	9–14 °C	48–57 °F
Vinos espumosos/ champán	10–11 °C	49–51 °F
Vinos espumosos/ champán	5–9 °C	40–47 °F

Nota: Si se ajusta la temperatura demasiado alta, el vino puede estropearse, y si se ajusta demasiado baja, se puede desperdiciar electricidad.

LIMPIEZA Y CUIDADO

Cómo limpiar su refrigerador de bebidas:

- Desenchufe el aparato y saque todas las botellas.
- Limpie el exterior de la unidad con agua caliente y un detergente suave.
- Quite el depósito de agua de la parte inferior de la unidad y lávelo.
- Los niños no deben jugar con el aparato.
- Los niños no deben realizar tareas de limpieza ni mantenimiento sin supervisión.

Mover su refrigerador de bebidas

- Retire todas las botellas y desconecte el aparato.
- Fije con cinta adhesiva todas las piezas sueltas del interior del aparato.
- Gire los pies a su altura mínima para evitar daños.

DETECCIÓN Y REPARACIÓN DE ANOMALÍAS

Problema	Posible causa y solución sugerida
El refrigerador de bebidas no funciona.	El aparato no está enchufado.
	El disyuntor se ha disparado o el fusible está dañado.
	Compruebe si la toma de corriente funciona conectando otro dispositivo eléctrico.
El refrigerador de bebidas no enfría lo suficiente.	Compruebe los ajustes de temperatura.
	La puerta se abre con demasiada frecuencia.
	La puerta se abre con demasiada frecuencia.
	La puerta no está bien cerrada.
	Es posible que la junta de la puerta no esté colocada correctamente.
	No hay suficiente espacio alrededor del refrigerador de bebidas para permitir la ventilación.
El dispositivo funciona de manera continua.	La temperatura ambiente es superior a la máxima admitida.
	Hay una gran cantidad de botellas dentro del refrigerador de bebidas.
	La puerta se abre con demasiada frecuencia.
	La puerta no cierra correctamente.
	El control de temperatura no está calibrado correctamente.
	La junta de la puerta no está colocada correctamente.
La luz no funciona.	El refrigerador de bebidas no está enchufado.
	El disyuntor se ha disparado o un fusible está dañado.
	La iluminación LED no funciona.
	El botón de luz está configurado en «OFF».
Vibraciones	Asegúrese de que el aparato esté nivelado.
El refrigerador de bebidas parece estar haciendo demasiado ruido.	El frigorífico no está nivelado o una de las patas está mal ajustada.
La puerta no se cierra correctamente.	El refrigerador de bebidas no está nivelado.
	Los estantes están fuera de su sitio, lo que impide que la puerta se cierre correctamente.
Agua debajo del dispositivo	El agua se acumula incorrectamente en el depósito situado en la parte trasera de la unidad.
	Asegúrese de que el depósito de agua esté en su sitio.
	Vacíe el depósito de agua.

FICHAS TÉCNICAS

Ficha de información del producto

REGLAMENTO DELEGADO (UE) 2019/2016 DE LA COMISIÓN en lo relativo al etiquetado energético de los aparatos de refrigeración domésticos

Nombre o marca comercial del proveedor: Klarstein

Dirección del proveedor: Customer service, Mühlenstraße 25, 10243 Berlin, DE

Identificador del modelo: 10048305

Tipo de aparato de refrigeración:

Aparato de bajo nivel de ruido:	No	Tipo de diseño:	De libre instalación
Armarios para la conservación de vinos:	Sí	Otros aparatos de refrigeración:	No

Parámetros generales del producto:

Parámetro		Valor	Parámetro	Valor
Dimensiones totales (milímetros)	Altura	630	Volumen total (dm ³ o l)	62
	Anchura	430		
	Profundidad	480		
IEE		125	Clase de eficiencia energética	F
Ruido acústico aéreo emitido [dB(A) re 1 pW]		38	Clase de ruido acústico aéreo emitido	C
Consumo de energía anual (kWh/a)		99	Clase climática:	templada extendida, templada
Temperatura ambiente mínima (°C) en la que puede funcionar el aparato de refrigeración		10	Temperatura ambiente máxima (°C) en la que puede funcionar el aparato de refrigeración	32
Ajuste de invierno		No		

Parámetros de los compartimentos:

Parámetros y valores de los compartimentos				
Tipo de compartimento	Volumen del compartimento (dm ³ o l)	Ajuste de temperatura recomendado para la conservación optimizada de los alimentos (°C). Estos ajustes no contradirán las	Capacidad de congelación (kg/24h)	Defrosting type (auto-defrost=A, manual defrost=M)

			condiciones de conservación contempladas en el anexo IV, cuadro 3.		
Despensa	No	-	-	-	-
Conservación de vinos	Sí	62,0	12	-	A,
Compartimento bodega	No	-	-	-	-
Alimentos frescos	No	-	-	-	-
Helador	No	-	-	-	-
0 estrellas o fabricación de hielo	No	-	-	-	-
1 estrella	No	-	-	-	-
2 estrellas	No	-	-	-	-
3 estrellas	No	-	-	-	-
4 estrellas	No	-	-	-	-
Sección 2 estrellas	No	-	-	-	-
Compartimento de temperatura variable	-	-	-	-	-
En el caso de los armarios para la conservación de vinos					
Número de botellas de vino estándar			20		
Parámetros de las fuentes luminosas:					
Tipo de fuente luminosa			-		
Clase de eficiencia energética			-		
Duración mínima de la garantía ofrecida por el fabricante: 24 meses					
Información adicional:					
Enlace al sitio web del proveedor, en el que se encuentra la información contemplada en el punto 4 del anexo II del Reglamento (UE) 2019/2019 de la Comisión: https://use.berlin/10048305					

Modelo introducido en el mercado de la Unión desde 09/12/2025.



Número de registro EPREL: 2564963

<https://eprel.ec.europa.eu/qr/2564963>

Proveedor: Chal -Tec GmbH (Representante autorizado)

Sitio web:

Servicio de atención al cliente:

Nombre: Customer service

Sitio web: <https://www.klarstein.com/shops/>

Correo electrónico: info@klarstein.com

Teléfono: +49303001385500

Dirección:

Mühlenstraße 25

10243 Berlin

Alemania

Ficha de información del producto

REGLAMENTO DELEGADO (UE) 2019/2016 DE LA COMISIÓN en lo relativo al etiquetado energético de los aparatos de refrigeración domésticos

Nombre o marca comercial del proveedor: Klarstein

Dirección del proveedor: Customer service, Mühlenstraße 25, 10243 Berlin, DE

Identificador del modelo: 10048306

Tipo de aparato de refrigeración:

Aparato de bajo nivel de ruido:	No	Tipo de diseño:	De libre instalación
Armarios para la conservación de vinos:	Sí	Otros aparatos de refrigeración:	No

Parámetros generales del producto:

Parámetro	Valor	Parámetro	Valor
Dimensiones totales (milímetros)	Altura	Volumen total (dm ³ o l)	128
	Anchura		
	Profundidad		
IEE	125	Clase de eficiencia energética	F
Ruido acústico aéreo emitido [dB(A) re 1 pW]	38	Clase de ruido acústico aéreo emitido	C
Consumo de energía anual (kWh/a)	105	Clase climática:	templada extendida, templada
Temperatura ambiente mínima (°C) en la que puede funcionar el aparato de refrigeración	10	Temperatura ambiente máxima (°C) en la que puede funcionar el aparato de refrigeración	32
Ajuste de invierno	No		

Parámetros de los compartimentos:

Tipo de compartimento	Parámetros y valores de los compartimentos			
	Volumen del compartimento (dm ³ o l)	Ajuste de temperatura recomendado para la conservación optimizada de los alimentos (°C). Estos ajustes no contradirán las	Capacidad de congelación (kg/24h)	Defrosting type (auto-defrost=A, manual defrost=M)

			condicio- nes de con- servación contempla- das en el anexo IV, cuadro 3.		
Despensa	No	-	-	-	-
Conservación de vinos	Sí	128,0	12	-	A,
Compartimento bode- ga	No	-	-	-	-
Alimentos frescos	No	-	-	-	-
Helador	No	-	-	-	-
0 estrellas o fabrica- ción de hielo	No	-	-	-	-
1 estrella	No	-	-	-	-
2 estrellas	No	-	-	-	-
3 estrellas	No	-	-	-	-
4 estrellas	No	-	-	-	-
Sección 2 estrellas	No	-	-	-	-
Compartimento de temperatura variable	-	-	-	-	-
En el caso de los armarios para la conservación de vinos					
Número de botellas de vino estándar			48		
Parámetros de las fuentes luminosas:					
Tipo de fuente luminosa			-		
Clase de eficiencia energética			-		
Duración mínima de la garantía ofrecida por el fabricante: 24 meses					
Información adicional:					
Enlace al sitio web del proveedor, en el que se encuentra la información contemplada en el punto 4 del anexo II del Reglamento (UE) 2019/2019 de la Comisión: https://use.berlin/10048306					

Modelo introducido en el mercado de la Unión desde 09/12/2025.



Número de registro EPREL: 2564962

<https://eprel.ec.europa.eu/qr/2564962>

Proveedor: Chal -Tec GmbH (Representante autorizado)

Sitio web:

Servicio de atención al cliente:

Nombre: Customer service

Sitio web: <https://www.klarstein.com/shops/>

Correo electrónico: info@klarstein.com

Teléfono: +49303001385500

Dirección:

Mühlenstraße 25

10243 Berlin

Alemania

INDICACIONES SOBRE LA RETIRADA DEL APARATO



Si en su país existe una disposición legal relativa a la eliminación de aparatos eléctricos y electrónicos, este símbolo estampado en el producto o en el embalaje advierte que no debe eliminarse como residuo doméstico. En lugar de ello, debe depositarse en un punto de recogida de reciclaje de aparatos eléctricos y electrónicos. Una gestión adecuada de estos residuos previene consecuencias potencialmente negativas para el medio ambiente y la salud de las personas. Puede consultar más información sobre el reciclaje y la eliminación de este producto contactando con su administración local o con su servicio de recogida de residuos.

FABRICANTE

Chal-Tec GmbH, Mühlenstraße 25, 10243 Berlín, Alemania.
Contacto: info@klarstein.com

Chère cliente, cher client,

Nous vous félicitons d'avoir acheté cet appareil. Veuillez lire attentivement les instructions suivantes et les respecter afin d'éviter tout dommage potentiel. Nous déclinons toute responsabilité pour les dommages causés par le non-respect des instructions et une utilisation inappropriée. Scannez le code QR pour accéder au dernier mode d'emploi et à d'autres informations sur le produit.



SOMMAIRE

Consignes de sécurité	56
Vue d'ensemble de l'appareil	59
Installation	61
Entretien et nettoyage	62
Nettoyage et entretien	63
Dépannage	64
Fiches techniques	65
Informations sur le recyclage	71
Fabricant	71

FICHE TECHNIQUE

Numéro d'article	10048305	10048306
Alimentation	220-240V~/50 Hz	
Réfrigérant	R600a	
Type de climat	N/ SN	
Poids net (kg)	21	30
Poids brut (kg)	25	35
Dimensions du produit L×L×H (mm)	480x430x630	538x540x834
Emballage	570x510x710	620x620x877
Volume (L)	62	130

CONSIGNES DE SÉCURITÉ

- Veillez à ce que la tension de votre alimentation électrique domestique corresponde à la tension indiquée sur l'étiquette signalétique de ce produit.
- Cet appareil peut être utilisé par des enfants âgés de huit ans ou plus ou par des personnes ayant des capacités physiques, sensorielles ou mentales limitées, ou dénuées d'expérience et de connaissances, à condition d'avoir reçu des instructions sur l'utilisation de l'appareil par une personne responsable qui comprend les risques associés.
- Maintenez les ouvertures de ventilation dans le boîtier de l'appareil ou dans la structure intégrée exemptes de toute obstruction.
- Ne pas utiliser de dispositifs mécaniques ou d'autres moyens que ceux recommandés par le fabricant pour accélérer le processus de dégivrage. N'utilisez pas d'appareils électriques à l'intérieur des compartiments de stockage des aliments de l'appareil, sauf s'ils sont recommandés par le fabricant.
Ne pas endommager le circuit du réfrigérant.
- Si le cordon d'alimentation est endommagé, il doit être remplacé par le fabricant, son agent de service ou une personne de qualification similaire afin d'éviter tout danger.
Vérifiez régulièrement que le cordon d'alimentation ne présente pas de signes de détérioration et n'utilisez pas l'appareil si le câble est endommagé.
- Pour éviter les blessures ou la mort par électrocution, ne pas utiliser l'appareil avec des mains mouillées ou en se tenant sur une surface mouillée.
- Ce réfrigérateur ne doit pas être utilisé avec une rallonge ou un panneau d'alimentation. Veillez à brancher l'appareil directement sur la prise électrique.
Lorsque vous placez l'appareil, veillez à laisser un espace libre d'au moins 5 cm sur les côtés et de 10 cm à l'arrière, car il s'agit de la principale sortie de chaleur. Cela permettra une ventilation adéquate.
- Ne mettez pas d'aliments ou de boissons chauds dans le réfrigérateur avant qu'ils n'aient refroidi à la température ambiante.
- Fermez la porte immédiatement après avoir placé les aliments dans le réfrigérateur afin d'éviter que la température interne n'augmente trop.
- Conservez l'appareil à l'abri des rayons du soleil et de la chaleur.
- Pour assurer sa stabilité, l'appareil doit être placé sur une surface plane et solide. Ne le placez pas sur un matériau mou.
- Ne placez pas d'autres appareils sur le réfrigérateur et gardez-le au sec.
- Ne stockez pas de liquides inflammables tels que l'éther, le méthanol ou l'essence, car ils s'évaporent facilement et peuvent brûler ou exploser.
- Ne pas utiliser à l'extérieur ou dans des conditions humides.
- Ne tirez jamais sur le cordon pour le débrancher. Saisissez la fiche pour la retirer de la prise.
- Tenir le cordon à l'écart des surfaces chaudes.
- Cet appareil est équipé d'une prise de terre. Veillez à ce que votre prise murale domestique soit bien reliée à la terre.
- Branchez votre réfrigérateur sur une prise électrique indépendante et utilisez un fil de terre sûr.
- Dégivrez le congélateur au moins une fois par mois, car un excès de givre peut affecter le processus de réfrigération.
- Rétablir l'électricité 5 minutes après une coupure. Sinon, le compresseur risque d'être endommagé.

Cet appareil contient de l'isobutane (R600a), un gaz réfrigérant naturel respectueux de l'environnement. Bien qu'inflammable, il n'endommage pas la couche d'ozone et n'augmente pas l'effet de serre. L'utilisation de ce fluide réfrigérant entraîne toutefois une légère augmentation du niveau sonore de l'appareil. Outre le bruit du compresseur, vous pouvez entendre le fluide réfrigérant qui circule dans le système. Ceci est inévitable et n'affecte en rien les performances de l'appareil. Lors du transport et de l'installation, veillez à n'endommager aucune pièce du système de refroidissement. Les fuites de fluide réfrigérant peuvent endommager les yeux.

Remarques spéciales

- Les enfants âgés de 3 à 8 ans sont autorisés à remplir et à retirer les aliments du réfrigérateur.
- Les enfants ne doivent pas jouer avec l'appareil.
- Le nettoyage et l'entretien ne doivent pas être effectués par des enfants sans surveillance.
- Lors de l'installation de l'appareil, assurez-vous que le cordon d'alimentation n'est pas pincé ou endommagé.
- Assurez-vous qu'il n'y a pas de prises multiples ou d'alimentations à l'arrière de l'appareil.
- Chaque étagère a une capacité de charge maximale de 30 kg. Ne pas surcharger, car cela pourrait causer des dégâts !

Pour éviter la contamination des aliments, veuillez suivre les instructions ci-dessous :

- L'ouverture prolongée de la porte peut entraîner une augmentation significative de la température dans les compartiments de l'appareil.
- Nettoyer régulièrement les surfaces susceptibles d'entrer en contact avec les aliments. Nettoyer régulièrement l'évacuation de l'eau.
- Conservez la viande et le poisson crus dans des récipients appropriés au réfrigérateur pour éviter qu'ils n'entrent en contact avec d'autres aliments ou ne s'égouttent sur eux.



MISE EN GARDE

Faites attention au symbole situé à l'arrière de l'appareil ou sur le compresseur lors de l'utilisation, de l'entretien ou de la mise au rebut de l'appareil. Ce symbole indique un risque potentiel d'incendie. Les conduites de réfrigérant et le compresseur contiennent des substances inflammables. Gardez l'appareil à l'écart des sources d'incendie pendant l'utilisation, l'entretien et l'élimination.

Remarques particulières sur l'utilisation correcte

- Cet appareil est destiné à conserver des boissons uniquement.
- Sauf mention explicite dans la notice, cet appareil n'est pas destiné à être encastré.
- Cet appareil ne convient pas à la congélation des aliments.
- Les clayettes sont préinstallées pour optimiser l'efficacité énergétique.

Remarques spéciales sur l'utilisation efficace

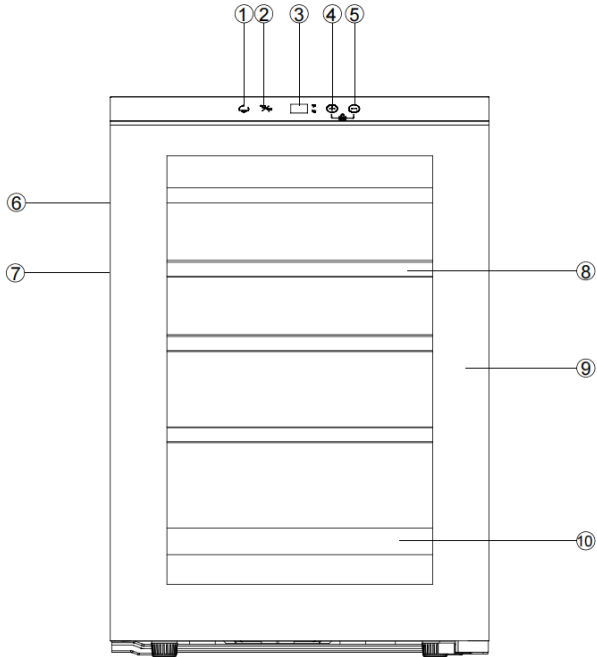
- Les étagères sont pré-réglées pour garantir une utilisation aussi efficace que possible de l'énergie.
- N'utilisez que les clayettes fournies par le fabricant.
- N'obstruez jamais les trous des clayettes et n'utilisez pas d'autres types de clayettes non approuvées par le fabricant, car cela pourrait entraîner un mauvais refroidissement ou augmenter la consommation d'énergie.
- Pour garantir une utilisation optimale de l'énergie, nous vous recommandons d'utiliser les clayettes comme indiqué.

Remarques sur la température ambiante

Installez cet appareil dans un endroit où la température ambiante correspond à la classe climatique indiquée sur la plaque signalétique de l'appareil.

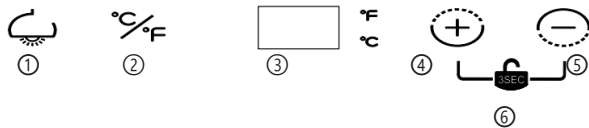
SN	Bas	Ce réfrigérateur est destiné à être utilisé dans un environnement avec des températures ambiantes comprises entre 10 et 32 °C.
N	Modéré	Ce réfrigérateur est destiné à être utilisé dans un environnement avec des températures ambiantes comprises entre 16 et 32 °C.
ST	Subtropical	Ce réfrigérateur est destiné à être utilisé dans un environnement avec des températures ambiantes comprises entre 16 et 38 °C.
T	Tropical	Ce réfrigérateur est destiné à être utilisé dans un environnement avec des températures ambiantes comprises entre 16 et 43 °C.

VUE D'ENSEMBLE DE L'APPAREIL



①	Bouton d'éclairage	⑥	Corps
②	Touche de commutation Celsius/Fahrenheit	⑦	Joint de porte
③	Affichage LED	⑧	clayette
④	Augmentation de la température	⑨	Porte vitrée
⑤	Diminution de la température	⑩	Barre de clayette inférieure

Affichage



①	Bouton d'éclairage
②	Touche de commutation Celsius/Fahrenheit
③	Affichage LED
④	Augmentation de la température
⑤	Diminution de la température
⑥	Verrouillage parental

INSTALLATION

Avant de mettre votre réfrigérateur de boissons en service :

- Retirer tous les éléments de l'emballage intérieur et extérieur.
- Vérifier que les pièces suivantes sont présentes :
 - clayettes amovibles
 - un manuel d'utilisation
- Laissez l'appareil en position verticale pendant environ 2 heures avant de le brancher sur une source d'alimentation. Cela réduit le risque de dysfonctionnement du système de réfrigération dû à la manipulation pendant le transport.
- Nettoyez les surfaces intérieures avec de l'eau tiède et un chiffon doux.
- Placez l'appareil sur un sol qui peut supporter son poids lorsqu'il est entièrement rempli.
- Assurez-vous que l'appareil est de niveau en réglant les pieds avant. Veillez à ce que le réfrigérateur à boissons repose de manière stable sur ses pieds.
- Installez l'appareil à l'abri de la lumière directe du soleil et des sources de chaleur (radiateurs ou plaques chauffantes, par exemple). La lumière directe du soleil peut endommager le revêtement de l'appareil et la chaleur peut augmenter sa consommation d'énergie. Si la température ambiante est extrêmement froide ou chaude, cela peut empêcher l'appareil de fonctionner correctement.
- L'appareil n'est pas conçu pour être installé dans un sous-sol ou dans un réfrigérateur à boissons.
- Cet appareil est conçu exclusivement pour une utilisation à l'intérieur.
- Attention : Tenir l'appareil à l'écart de toute substance susceptible de provoquer une combustion.
- Assurez-vous que le réservoir d'eau est en place avant de brancher l'appareil.

ENTRETIEN ET NETTOYAGE

- La température peut être réglée entre 4 et 18 °C.
- Si la température ambiante est supérieure ou inférieure à la plage de température recommandée, cela aura un impact négatif sur ses performances. Par exemple, le fait de placer l'appareil dans un endroit extrêmement froid ou chaud peut entraîner des variations de sa température interne.
- La température interne peut également varier en fonction de l'emplacement des bouteilles, c'est-à-dire en haut, au milieu ou en bas.
- En fonction de la température ambiante, un ajustement peut être nécessaire.
- Pour faciliter un contrôle régulier, n'hésitez pas à laisser un thermomètre à l'intérieur du réfrigérateur à boissons.

Fonction de verrouillage parental

La fonction de verrouillage parental s'active automatiquement après 120 secondes sans pression sur un bouton. Pour déverrouiller, maintenez simultanément les boutons Augmenter et Diminuer. Après le déverrouillage, tous les boutons de l'écran s'allument.

Réglage de la température

Appuyez sur la touche d'augmentation ou de diminution pour accéder au menu de réglage de la température. Lorsque le chiffre affiché commence à clignoter, appuyez à nouveau sur la touche d'augmentation ou de diminution pour régler la température souhaitée.

Éclairage

Le bouton d'éclairage permet d'allumer et d'éteindre l'éclairage intérieur.

Réglage de la température de l'appareil

La touche Celsius/Fahrenheit permet de basculer entre Celsius et Fahrenheit. Lorsque l'on appuie sur la touche, l'avertisseur sonore émet un bip.

Remarque : si l'appareil est débranché, s'il n'y a plus de courant ou s'il est éteint, attendez 3 à 5 minutes avant de le redémarrer ; si vous essayez de le redémarrer avant l'expiration de ce délai, le refroidisseur de boissons ne se mettra pas en marche.

Capacité

Modèle	Méthode de chargement de bouteilles et de canettes
10048305	20 bouteilles
10048306	48 bouteilles

Température recommandée

Type de vin	Température (Celsius)	Température (Fahrenheit)
Vin rouge	15-18 °C	58-65 °F
Vin blanc	9-14 °C	48-57 °F
Vin mousseux/ champagne	10-11 °C	49-51°F
Vin mousseux/ champagne	5-9 °C	40-47 °F

Remarque : une température trop élevée peut détériorer le vin, et une température trop basse peut entraîner un gaspillage d'électricité.

NETTOYAGE ET ENTRETIEN

Comment nettoyer votre réfrigérateur à boissons :

- Débranchez l'appareil et retirez toutes les bouteilles.
- Nettoyez l'extérieur de l'appareil avec de l'eau chaude et un détergent doux.
- Retirez le réservoir d'eau de la partie inférieure de l'appareil et lavez-le.
- Les enfants ne doivent pas jouer avec l'appareil.
- Le nettoyage et l'entretien ne doivent pas être effectués par des enfants sans surveillance.

Déplacement du réfrigérateur à boissons

- Retirez toutes les bouteilles et débranchez l'appareil.
- Fixez toutes les pièces mobiles à l'intérieur de l'appareil avec du ruban adhésif.
- Tournez les pieds à leur hauteur minimale pour éviter de les endommager.

DÉPANNAGE

Problème	Cause possible et solution suggérée
Le réfrigérateur à boissons ne fonctionne pas.	L'appareil n'est pas branché.
	Le disjoncteur est déclenché ou le fusible est endommagé.
	Vérifier si la prise est alimentée en branchant un autre appareil électrique.
Le réfrigérateur à boissons n'est pas assez froid.	Vérifiez le réglage de la température.
	Une température ambiante élevée peut nécessiter de régler le réfrigérateur à boissons à une température plus basse.
	La porte a été ouverte trop souvent.
	La porte n'est pas bien fermée.
	Le joint de la porte n'est peut-être pas correctement positionné.
	L'espace autour du réfrigérateur à boissons n'est pas suffisant pour permettre une bonne ventilation.
L'appareil fonctionne en continu.	La température ambiante est plus élevée que le maximum supporté.
	Le réfrigérateur à boissons contient un grand nombre de bouteilles.
	La porte a été ouverte trop souvent.
	La porte ne ferme pas correctement.
	Le contrôle de la température n'est pas calibré correctement.
	Le joint de la porte n'est pas correctement positionné.
L'éclairage ne fonctionne pas.	Le réfrigérateur à boissons n'est pas branché.
	Le disjoncteur est déclenché ou le fusible est endommagé.
	L'éclairage LED ne fonctionne pas.
	Le bouton d'éclairage est réglé sur OFF.
Vibrations	Assurez-vous que l'appareil est de niveau.
Le réfrigérateur à boissons semble faire trop de bruit.	Le réfrigérateur n'est pas de niveau ou l'un des pieds est mal réglé.
La porte ne ferme par bien.	Le réfrigérateur à boissons n'est pas de niveau.
	Les clayettes sont mal positionnées et empêchent la porte de se fermer correctement.
Eau sous l'appareil	L'eau est mal collectée par le réservoir situé à l'arrière de l'appareil.
	Assurez-vous que le réservoir d'eau est en place.
	Videz le réservoir d'eau.

FICHES TECHNIQUES

Fiche d'information sur le produit

RÈGLEMENT DÉLÉGUÉ (UE) 2019/2016 DE LA COMMISSION en ce qui concerne l'étiquetage énergétique des appareils de réfrigération

Nom du fournisseur ou marque commerciale. Klarstein

Adresse du fournisseur: Customer service, Mühlenstraße 25, 10243 Berlin, DE

Référence du modèle: 10048305

Type d'appareil de réfrigération:

Appareil à faible niveau de bruit:	Non	Type de construction:	à pose libre
Appareil de stockage du vin:	Oui	Autre appareil de réfrigération:	Non

Paramètres généraux du produit:

Paramètre	Valeur	Paramètre	Valeur
Dimensions hors tout (millimètres)	Hauteur	630	Volume total (dm ³ ou l)
	Largeur	430	
	Profondeur	480	
IEE	125	Classe d'efficacité énergétique	F
Émissions de bruit acoustique dans l'air [dB(A) re 1 pW]	38	Classe d'émission de bruit acoustique dans l'air	C
Consommation d'énergie annuelle (kWh/an)	99	Classe climatique:	tempérée élargie, tempérée
Température ambiante minimale (°C) à laquelle l'appareil de réfrigération est adapté	10	Température ambiante maximale (°C) à laquelle l'appareil de réfrigération est adapté	32
Réglage hiver	Non		

Paramètres des compartiments:

Type de compartiment	Paramètres et valeurs de compartiment			
	Volume de compartiment (dm ³ ou l)	Réglage de température recommandé pour un stockage optimisé des denrées alimentaires (°C) Ces réglages ne doivent	Pouvoir de congélation (kg/24h)	Defrosting type (auto-defrost=A, manual defrost=M)

			pas être en contradiction avec les conditions de stockage prévues à l'annexe IV, tableau 3		
Garde-manger	Non	-	-	-	-
Stockage du vin	Oui	62,0	12	-	A
Cave	Non	-	-	-	-
Denrées alimentaires fraîches	Non	-	-	-	-
Denrées hautement périssables	Non	-	-	-	-
Sans étoile ou fabrication de glace	Non	-	-	-	-
1 étoile	Non	-	-	-	-
2 étoiles	Non	-	-	-	-
3 étoiles	Non	-	-	-	-
4 étoiles	Non	-	-	-	-
Zone 2 étoiles	Non	-	-	-	-
Compartment à température variable	-	-	-	-	-
Pour appareils de stockage du vin					
Nombre de bouteilles de vin standard			20		
Paramètres de la source lumineuse:					
Type de source lumineuse			-		
Classe d'efficacité énergétique			-		
Durée minimale de la garantie offerte par le fabricant: 24 mois					
Informations supplémentaires:					
Lien internet vers le site web du fournisseur où se trouvent les informations visées à l'annexe II, point 4, du règlement (UE) 2019/2019 de la Commission: https://use.berlin/10048305					

Modèle mis sur le marché de l'Union du 09/12/2025.



Numéro d'enregistrement EPREL: 2564963

<https://eprel.ec.europa.eu/qr/2564963>

Fournisseur: Chal -Tec GmbH (Mandataire)

Site web:

Service après-vente:

Nom: Customer service

Site web: <https://www.klarstein.com/shops/>

Courriel: info@klarstein.com

Téléphone: +49303001385500

Adresse:

Mühlenstraße 25
10243 Berlin
Allemagne

Fiche d'information sur le produit

RÈGLEMENT DÉLÉGUÉ (UE) 2019/2016 DE LA COMMISSION en ce qui concerne l'étiquetage énergétique des appareils de réfrigération

Nom du fournisseur ou marque commerciale. Klarstein

Adresse du fournisseur: Customer service, Mühlenstraße 25, 10243 Berlin, DE

Référence du modèle: 10048306

Type d'appareil de réfrigération:

Appareil à faible niveau de bruit:	Non	Type de construction:	à pose libre
------------------------------------	-----	-----------------------	--------------

Appareil de stockage du vin:	Oui	Autre appareil de réfrigération:	Non
------------------------------	-----	----------------------------------	-----

Paramètres généraux du produit:

Paramètre	Valeur	Paramètre	Valeur
Dimensions hors tout (millimètres)	Hauteur 834	Volume total (dm ³ ou l)	128
	Largeur 540		
	Profondeur 538		
IEE	125	Classe d'efficacité énergétique	F
Émissions de bruit acoustique dans l'air [dB(A) re 1 pW]	38	Classe d'émission de bruit acoustique dans l'air	C
Consommation d'énergie annuelle (kWh/an)	105	Classe climatique:	tempérée élargie, tempérée
Température ambiante minimale (°C) à laquelle l'appareil de réfrigération est adapté	10	Température ambiante maximale (°C) à laquelle l'appareil de réfrigération est adapté	32
Réglage hiver	Non		

Paramètres des compartiments:

Type de compartiment	Paramètres et valeurs de compartiment			
	Volume de compartiment (dm ³ ou l)	Réglage de température recommandé pour un stockage optimisé des denrées alimentaires (°C) Ces réglages ne doivent	Pouvoir de congélation (kg/24h)	Defrosting type (auto-defrost=A, manual defrost=M)

			pas être en contradiction avec les conditions de stockage prévues à l'annexe IV, tableau 3		
Garde-manger	Non	-	-	-	-
Stockage du vin	Oui	128,0	12	-	A
Cave	Non	-	-	-	-
Denrées alimentaires fraîches	Non	-	-	-	-
Denrées hautement périssables	Non	-	-	-	-
Sans étoile ou fabrication de glace	Non	-	-	-	-
1 étoile	Non	-	-	-	-
2 étoiles	Non	-	-	-	-
3 étoiles	Non	-	-	-	-
4 étoiles	Non	-	-	-	-
Zone 2 étoiles	Non	-	-	-	-
Compartiment à température variable	-	-	-	-	-
Pour appareils de stockage du vin					
Nombre de bouteilles de vin standard			48		
Paramètres de la source lumineuse:					
Type de source lumineuse			-		
Classe d'efficacité énergétique			-		
Durée minimale de la garantie offerte par le fabricant: 24 mois					
Informations supplémentaires:					
Lien internet vers le site web du fournisseur où se trouvent les informations visées à l'annexe II, point 4, du règlement (UE) 2019/2019 de la Commission: https://use.berlin/10048306					

Modèle mis sur le marché de l'Union du 09/12/2025.



Numéro d'enregistrement EPREL: 2564962

<https://eprel.ec.europa.eu/qr/2564962>

Fournisseur: Chal - Tec GmbH (Mandataire)

Site web:

Service après-vente:

Nom: Customer service

Site web: <https://www.klarstein.com/shops/>

Courriel: info@klarstein.com

Téléphone: +49303001385500

Adresse:

Mühlenstraße 25
10243 Berlin
Allemagne

INFORMATIONS SUR LE RECYCLAGE



S'il existe une réglementation pour l'élimination ou le recyclage des appareils électriques et électroniques dans votre pays, ce symbole sur le produit ou sur l'emballage indique que cet appareil ne doit pas être jeté avec les ordures ménagères. Vous devez le déposer dans un point de collecte pour le recyclage des équipements électriques et électroniques. La mise au rebut conforme aux règles protège l'environnement et la santé de vos semblables des conséquences négatives. Pour plus d'informations sur le recyclage et l'élimination de ce produit, veuillez contacter votre autorité locale ou votre service de recyclage des déchets ménagers.

FABRICANT

Chal-Tec GmbH, Mühlenstraße 25, 10243 Berlin, Allemagne.
Contact : info@klarstein.com

Gentile cliente,

La ringraziamo per aver acquistato questo dispositivo. La invitiamo a leggere attentamente le seguenti istruzioni e a seguirle per evitare possibili danni. Non ci assumiamo alcuna responsabilità per danni causati dalla mancata osservanza delle istruzioni e da un uso improprio. Scansionare il codice QR per accedere al manuale d'uso più recente e a maggiori informazioni sul prodotto.



INDICE

Avvertenze di sicurezza	74
Descrizione del dispositivo	77
Installazione	79
Pulizia e manutenzione	80
Pulizia e manutenzione	81
Risoluzione dei problemi	82
Schede tecniche	83
Avviso di smaltimento	89
Produttore	89

DATI TECNICI

Numero dell'articolo	10048305	10048306
Alimentazione	220-240 V ~/50 Hz	
Refrigerante	R600a	
Tipo di clima	N, SN	
Peso netto (kg)	21	30
Peso lordo (kg)	25	35
Dimensioni Lung.xLarg.xAlt. (mm)	480x430x630	538x540x834
Imballaggio	570x510x710	620x620x877
Volume (L)	62	130

AVVERTENZE DI SICUREZZA

- Assicurarsi che la tensione dell'alimentazione domestica corrisponda a quella indicata sull'etichetta del prodotto.
- Questo dispositivo può essere utilizzato solo da bambini di età pari o superiore a 8 anni e da persone con capacità fisiche, sensoriali o mentali limitate o prive di esperienza e conoscenza, a condizione che siano stati istruiti all'uso del dispositivo da una persona responsabile che comprenda i rischi associati.
- Mantenere libere le aperture di ventilazione sull'alloggiamento del dispositivo o nella struttura integrata.
- Non utilizzare dispositivi meccanici o altri mezzi per accelerare il processo di sbrinamento, se non quelli raccomandati dal produttore.
Non utilizzare apparecchiature elettriche all'interno degli scomparti per la conservazione degli alimenti del dispositivo, a meno che non siano del tipo raccomandato dal produttore.
Non danneggiare il circuito del refrigerante.
- Se il cavo di alimentazione è danneggiato, deve essere sostituito dal produttore, dal suo servizio di assistenza o da una persona qualificata per evitare di causare pericoli.
Controllare regolarmente che il cavo di alimentazione non presenti segni di deterioramento e non utilizzare il dispositivo se il cavo è danneggiato.
- Per evitare lesioni o morte per scosse elettriche, non utilizzare il dispositivo con le mani bagnate o in piedi su una superficie bagnata.
- Il frigorifero non deve essere utilizzato con una prolunga o un alimentatore.
Assicurarsi che il dispositivo sia collegato direttamente alla presa di corrente.
Quando si posiziona il dispositivo, assicurarsi che vi sia uno spazio libero di almeno 5 cm sui lati e di 10 cm sul retro, in quanto si tratta dell'uscita principale del calore. In questo modo è possibile ottenere una ventilazione adeguata.
- Non mettere in frigorifero cibi o bevande caldi finché non si sono raffreddati a temperatura ambiente.
- Chiudere lo sportello subito dopo aver inserito i prodotti per evitare che la temperatura interna aumenti drasticamente.
- Tenere il dispositivo lontano da tutte le fonti di calore o dalla luce diretta del sole.
- Per garantire la stabilità, l'apparecchio deve essere collocato su una superficie piana e solida. Non appoggiarlo su materiali morbidi.
- Non collocare altri dispositivi sopra il frigorifero e mantenerlo asciutto.
- Non immagazzinare liquidi infiammabili come etere, metanolo o benzina, perché sono facili da evaporare e possono bruciare o esplodere.
- Non utilizzare all'aperto o in condizioni di umidità.
- Non tirare mai il cavo per scollegarlo dall'alimentazione. Afferrare invece la spina ed estrarla dalla presa.
- Tenere il cavo lontano da superfici riscaldate.
- Questo dispositivo è dotato di una spina con messa a terra. Assicurarsi che la presa a muro dell'abitazione sia dotata di una messa a terra adeguata.
- Collegare il frigorifero a una presa elettrica indipendente e utilizzare un cavo di terra sicuro.

- Sbrinare il congelatore almeno una volta al mese, poiché l'eccessiva brina può compromettere il processo di refrigerazione.
- Riaccendere l'elettricità 5 minuti dopo lo spegnimento. In caso contrario, il compressore potrebbe subire danni.

Questo dispositivo contiene il refrigerante ecologico isobutano (R600a), un gas naturale. Sebbene sia infiammabile, non danneggia lo strato di ozono e non incrementa l'effetto serra. L'uso di questo refrigerante ha tuttavia comportato un leggero aumento del livello di rumorosità del dispositivo. Oltre al rumore del compressore, si potrebbe sentire il liquido di raffreddamento che scorre nell'impianto. Ciò è inevitabile e non ha effetti negativi sulle prestazioni del dispositivo. Durante il trasporto e l'installazione del dispositivo, è necessario prestare attenzione al fatto che le parti del sistema di raffreddamento non siano danneggiate. Le perdite di liquido refrigerante possono danneggiare gli occhi.

Note speciali

- I bambini di età compresa tra i 3 e gli 8 anni possono riempire e prelevare gli alimenti dal frigorifero.
- I bambini non devono giocare con l'apparecchio.
- La pulizia e la manutenzione da parte dell'utente non devono essere effettuate da bambini senza supervisione.
- Quando si posiziona il frigorifero, assicurarsi di non schiacciare o danneggiare il cavo di alimentazione.
- Assicurarsi che non ci siano prese elettriche o multiple dietro il dispositivo.
- Ogni ripiano ha una portata massima di 30 kg. Non sovraccaricare, perché ciò potrebbe causare danni!

Per evitare la contaminazione degli alimenti, seguire queste istruzioni:

- Lasciare lo sportello aperto per troppo tempo può causare un aumento significativo della temperatura negli scomparti del dispositivo.
- Pulire regolarmente le superfici che possono entrare in contatto con gli alimenti. Pulire regolarmente lo scarico dell'acqua.
- Conservare la carne e il pesce crudi in appositi contenitori in frigorifero per evitare che entrino in contatto con altri alimenti o non gocciolino su di essi.



AVVERTIMENTO

Prestare attenzione al simbolo sul retro dell'unità o sul compressore durante l'uso, la manutenzione e lo smaltimento del dispositivo. Questo simbolo indica un potenziale rischio di incendio. Ci sono sostanze infiammabili nei condotti del refrigerante e nel compressore. Tenere il dispositivo lontano da fonti d'ignizione durante l'uso, la manutenzione e lo smaltimento.

Note sul corretto utilizzo

- Questo dispositivo è destinato esclusivamente alla conservazione delle bevande.
- A meno che non sia esplicitamente indicato nelle istruzioni, questo dispositivo non è destinato all'uso come apparecchio a incasso.
- Questo dispositivo non è adatto a congelare gli alimenti.
- I ripiani sono stati preinstallati per ottimizzare l'efficienza energetica.

Note speciali sull'uso efficiente

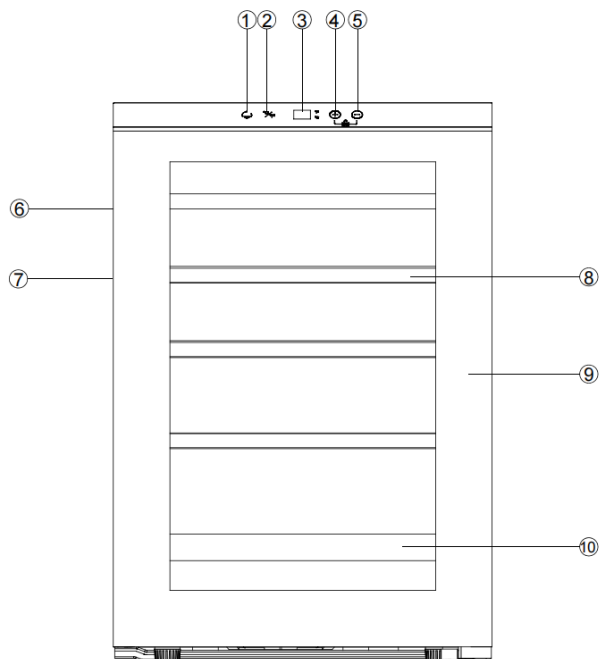
- I ripiani sono stati regolati anticipatamente per garantire un utilizzo dell'energia più efficiente possibile.
- Utilizzare solo i ripiani forniti dal produttore.
- Non ostruire mai i fori dei ripiani né utilizzare altri tipi di ripiani non approvati dal produttore, che potrebbero causare un raffreddamento insufficiente o aumentare il consumo energetico.
- Per garantire un uso più efficiente dell'energia, si consiglia di utilizzare i ripiani come illustrato.

Note sulla temperatura ambiente

Installare il dispositivo in una zona in cui la temperatura ambiente corrisponda alla classe climatica indicata sulla targhetta:

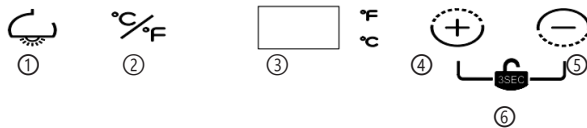
SN	Low (livello basso)	Questa unità di raffreddamento è progettata per l'uso a temperature ambiente comprese tra 10 e 32 °C.
N	Moderata	Questa unità di raffreddamento è progettata per l'uso a temperature ambiente comprese tra 16 e 32 °C.
ST	Subtropicale	Questa unità di raffreddamento è progettata per l'uso a temperature ambiente comprese tra 16 e 38 °C.
T	Tropicale	Questa unità di raffreddamento è progettata per l'uso a temperature ambiente comprese tra 16 e 43 °C.

DESCRIZIONE DEL DISPOSITIVO



①	Tasto della luce	⑥	Struttura principale
②	Tasto di commutazione Celsius/Fahrenheit	⑦	Guarnizione dello sportello
③	Schermo a LED	⑧	Ripiano
④	Aumento della temperatura	⑨	Sportello in vetro
⑤	Diminuzione della temperatura	⑩	Barra del ripiano inferiore

Display



①	Tasto della luce
②	Tasto di commutazione Celsius/Fahrenheit
③	Schermo a LED
④	Aumento della temperatura
⑤	Diminuzione della temperatura
⑥	Blocco per i bambini

INSTALLAZIONE

Prima di mettere in funzione il frigo per bevande:

- Rimuovere tutti i componenti dell'imballaggio interno ed esterno.
- Verificare la presenza dei seguenti componenti:
 - ripiani rimovibili
 - un manuale operativo
- Lasciare il dispositivo in posizione verticale per circa 2 ore prima di collegarlo all'alimentazione. Questo riduce il rischio di malfunzionamento del sistema di refrigerazione a causa della movimentazione durante il trasporto.
- Pulire le superfici interne con acqua calda e un panno morbido.
- Collocare l'unità su un pavimento in grado di sostenerne il peso quando è completamente riempita.
- Assicurarsi che l'unità sia in piano regolando i piedini anteriori. Assicurarsi che il frigo per bevande sia appoggiato in modo stabile.
- Installare l'apparecchio lontano dalla luce solare diretta e da fonti di calore (ad es. termosifoni o piastre elettriche). La luce diretta del sole può danneggiare il rivestimento dell'unità e il calore può aumentarne il consumo energetico. Se la temperatura ambiente è estremamente fredda o calda, l'unità potrebbe non funzionare correttamente.
- L'unità non è progettata per essere installata in uno scantinato o in un frigo per bevande.
- Questa unità è progettata esclusivamente per l'uso interno.
- Attenzione: tenere l'unità lontana da qualsiasi sostanza che possa causare combustione.
- Assicurarsi che il serbatoio dell'acqua sia in posizione prima di collegare l'unità.

PULIZIA E MANUTENZIONE

- È possibile regolare l'impostazione della temperatura da 4 a 18 °C.
- Se la temperatura ambiente è superiore o inferiore all'intervallo di temperatura raccomandato, ciò influisce negativamente sulle sue prestazioni. Ad esempio, la collocazione dell'unità in un luogo estremamente freddo o caldo può causare variazioni della temperatura interna.
- La temperatura interna può variare anche a seconda della posizione delle bottiglie, cioè se sono in alto, in centro o in basso.
- A seconda della temperatura ambiente, potrebbe essere necessaria una regolazione.
- Per facilitare il monitoraggio periodico, lasciare un termometro all'interno del frigo per bevande.

Funzione di blocco per i bambini

La funzione di blocco per i bambini si attiva automaticamente dopo 120 secondi senza premere alcun pulsante. Per sbloccare, tenere premuti i pulsanti Aumento e Diminuzione. Dopo lo sblocco, tutti i pulsanti dello schermo si illuminano.

Impostazione della temperatura

Premere il tasto per aumentare/diminuire i valori per accedere al menu della temperatura. Quando il numero sul display inizia a lampeggiare, premere nuovamente il pulsante di Aumento o Diminuzione per impostare la temperatura preferita.

Impostazione dell'illuminazione

Il pulsante delle luci consente di accendere e spegnere l'illuminazione interna.

Impostare l'unità di misura della temperatura

Il tasto di commutazione Celsius/Fahrenheit consente di passare da Celsius a Fahrenheit. Quando si preme il tasto, il cicalino emette un "bip".

Nota: se l'unità viene scollegata o l'alimentazione viene interrotta o spenta, attendere 3-5 minuti prima di riavviare l'unità; se si tenta di riavviare l'unità prima che sia trascorso questo intervallo di tempo, il frigo per bevande non si avvierà.

Capacità di carico

Modello	Metodo di caricamento di bottiglie e lattine
10048305	20 bottiglie
10048306	46 bottiglie

Regolazioni consigliate della temperatura

Tipo di vino	Temperatura (in gradi Celsius)	Temperatura (in gradi Fahrenheit)
Vino rosso	15-18 °C	58-65 °F
Vino bianco	9-14 °C	48-57 °F
Spumante/champagne	10-11 °C	49-51 °F
Spumante/champagne	5-9 °C	40-47 °F

Nota: una temperatura troppo alta può causare il deterioramento del vino, mentre regolare la temperatura a un livello troppo basso può comportare uno spreco di energia elettrica.

PULIZIA E MANUTENZIONE

Come pulire il frigo per bevande:

- Scollegare l'apparecchio e rimuovere tutte le bottiglie.
- Pulire l'esterno dell'unità con acqua calda e un detergente delicato.
- Rimuovere il serbatoio dell'acqua dal fondo dell'unità e lavarlo.
- I bambini non devono giocare con l'apparecchio.
- La pulizia e la manutenzione da parte dell'utente non devono essere effettuate da bambini senza supervisione.

Spostamento del frigo per bevande

- Rimuovere tutte le bottiglie e scollegare il dispositivo.
- Fissare tutte le parti allentate all'interno dell'apparecchio con del nastro adesivo.
- Ruotare i piedini all'altezza minima per evitare danneggiamenti.

RISOLUZIONE DEI PROBLEMI

Problema	Possibile causa e soluzione consigliata
Il frigo per bevande non funziona.	Il dispositivo non è collegato alla presa di corrente.
	L'interruttore automatico è scattato o il fusibile è danneggiato.
	Verificare se la presa è alimentata collegando un altro dispositivo elettrico.
Il frigo per bevande non è abbastanza freddo.	Controllare l'impostazione della temperatura.
	Una temperatura ambiente elevata può richiedere che il frigo per bevande venga impostato a una temperatura più bassa.
	Lo sportello viene aperto troppo spesso.
	Lo sportello non viene chiuso correttamente.
	La guarnizione dello sportello potrebbe non essere posizionata correttamente.
	Lo spazio intorno al frigo per bevande non è sufficiente per consentire la ventilazione.
Il dispositivo funziona in continuazione.	La temperatura nella stanza è più alta rispetto ai valori massimi consentiti.
	All'interno del frigo per bevande sono presenti un gran numero di bottiglie.
	Lo sportello viene aperto troppo spesso.
	Lo sportello non viene chiuso correttamente.
	La regolazione della temperatura non è impostata correttamente.
	La guarnizione dello sportello non è posizionata correttamente.
La luce non funziona.	Il frigo per bevande non è collegato.
	L'interruttore automatico è scattato o il fusibile è danneggiato.
	La luce a LED non funziona.
	Il tasto della luce è impostato su "OFF".
Vibrazioni	Assicurarsi che l'apparecchio sia in piano.
Il frigo per bevande sembra fare troppo rumore.	Il frigorifero non è in piano o uno dei piedini non è regolato correttamente.
Lo sportello non si chiude correttamente.	Il frigo per bevande non è in piano.
	I ripiani non sono in posizione e bloccano la chiusura dello sportello.
Acqua sotto il dispositivo	L'acqua si sta raccogliendo in modo non corretto nel serbatoio sul retro dell'unità.
	Assicurarsi che il serbatoio dell'acqua sia in posizione.
	Svuotare il serbatoio.

SCHEDE TECNICHE

Scheda informativa del prodotto

REGOLAMENTO DELEGATO (UE) 2019/2016 DELLA COMMISSIONE per quanto riguarda l'etichettatura energetica degli apparecchi di refrigerazione

Nome o marchio del fornitore: Klarstein

Indirizzo del fornitore: Customer service, Mühlenstraße 25, 10243 Berlin, DE

Identificativo del modello: 10048305

Tipo di apparecchio di refrigerazione:

Apparecchio a bassa rumorosità:	No	Tipo di apparecchio:	a libera installazione
Frigorifero cantina:	Sì	Altro apparecchio di refrigerazione:	No

Parametri generali del prodotto:

Parametro	Valore	Parametro	Valore
Dimensioni complessive (millimetri)	Altezza	Volume totale (dm ³ o l)	62
	Larghezza		
	Profondità		
EEL	125	Classe di efficienza energetica	F
Emissioni di rumore aereo (dB(A) re 1 pW)	38	Classe di emissione di rumore aereo	C
Consumo annuo di energia (kWh/a)	99	Classe climatica:	temperata estesa, temperata
Temperatura ambiente minima (°C) per la quale l'apparecchio di refrigerazione è adatto	10	Temperatura ambiente massima (°C) per la quale l'apparecchio di refrigerazione è adatto	32
Configurazione invernale	No		

Parametri degli scomparti:

Tipo di scomparto	Parametri e valori degli scomparti			
	Volume dello scomparto (dm ³ o l)	Impostazioni di temperatura raccomandate per una conservazione ottimale degli alimenti (°C)	Capacità di congelamento (kg/24 h)	Defrosting type (auto-defrost=A, manual defrost=M)

			Queste im- postazioni non sono in contra- sto con le condizioni di conserva- zione di cui all'allegato IV, tabella 3		
Dispensa	No	-	-	-	-
Cantina	Sì	62,0	12	-	A
Temperatura modera- ta	No	-	-	-	-
Alimenti freschi	No	-	-	-	-
Raffreddamento	No	-	-	-	-
0 stelle o produzione di ghiaccio	No	-	-	-	-
1 stella	No	-	-	-	-
2 stelle	No	-	-	-	-
3 stelle	No	-	-	-	-
4 stelle	No	-	-	-	-
Sezione a 2 stelle	No	-	-	-	-
Scomparto a tempera- tura variabile	-	-	-	-	-
Per i frigoriferi cantina					
Numero di bottiglie di vino standard			20		
Parametri della sorgente luminosa:					
Tipo di sorgente luminosa			-		
Classe di efficienza energetica			-		
Durata minima della garanzia offerta dal fabbricante: 24 mesi					
Informazioni supplementari:					
Link al sito web del fornitore dove si trovano le informazioni di cui all'allegato II, punto 4, del regolamento (UE) 2019/2019 della Commissione: https://use.berlin/10048305					

Modello immesso sul mercato dell'Unione da 09/12/2025.



Numero di registrazione EPREL: 2564963

<https://eprel.ec.europa.eu/qr/2564963>

Fornitore: Chal -Tec GmbH (Rappresentante autorizzato)

Sito web:

Servizio di assistenza alla clientela:

Nome: Customer service

Sito web: <https://www.klarstein.com/shops/>

E-mail: info@klarstein.com

Telefono: +49303001385500

Indirizzo:

Mühlenstraße 25
10243 Berlin
Germania

Scheda informativa del prodotto

REGOLAMENTO DELEGATO (UE) 2019/2016 DELLA COMMISSIONE per quanto riguarda l'etichettatura energetica degli apparecchi di refrigerazione

Nome o marchio del fornitore: Klarstein

Indirizzo del fornitore: Customer service, Mühlenstraße 25, 10243 Berlin, DE

Identificativo del modello: 10048306

Tipo di apparecchio di refrigerazione:

Apparecchio a bassa rumorosità:	No	Tipo di apparecchio:	a libera installazione
Frigorifero cantina:	Sì	Altro apparecchio di refrigerazione:	No

Parametri generali del prodotto:

Parametro	Valore	Parametro	Valore
Dimensioni complessive (millimetri)	Altezza	Volume totale (dm ³ o l)	128
	Larghezza		
	Profondità		
EEL	125	Classe di efficienza energetica	F
Emissioni di rumore aereo (dB(A) re 1 pW)	38	Classe di emissione di rumore aereo	C
Consumo annuo di energia (kWh/a)	105	Classe climatica:	temperata estesa, temperata
Temperatura ambiente minima (°C) per la quale l'apparecchio di refrigerazione è adatto	10	Temperatura ambiente massima (°C) per la quale l'apparecchio di refrigerazione è adatto	32
Configurazione invernale	No		

Parametri degli scomparti:

Tipo di scomparto	Parametri e valori degli scomparti			
	Volume dello scomparto (dm ³ o l)	Impostazioni di temperatura raccomandate per una conservazione ottimale degli alimenti (°C)	Capacità di congelamento (kg/24 h)	Defrosting type (auto-defrost=A, manual defrost=M)

			Queste impostazioni non sono in contrasto con le condizioni di conservazione di cui all'allegato IV, tabella 3		
Dispensa	No	-	-	-	-
Cantina	Sì	128,0	12	-	A
Temperatura moderata	No	-	-	-	-
Alimenti freschi	No	-	-	-	-
Raffreddamento	No	-	-	-	-
0 stelle o produzione di ghiaccio	No	-	-	-	-
1 stella	No	-	-	-	-
2 stelle	No	-	-	-	-
3 stelle	No	-	-	-	-
4 stelle	No	-	-	-	-
Sezione a 2 stelle	No	-	-	-	-
Scomparto a temperatura variabile	-	-	-	-	-
Per i frigoriferi cantina					
Numero di bottiglie di vino standard			48		
Parametri della sorgente luminosa:					
Tipo di sorgente luminosa			-		
Classe di efficienza energetica			-		
Durata minima della garanzia offerta dal fabbricante: 24 mesi					
Informazioni supplementari:					
Link al sito web del fornitore dove si trovano le informazioni di cui all'allegato II, punto 4, del regolamento (UE) 2019/2019 della Commissione: https://use.berlin/10048306					

Modello immesso sul mercato dell'Unione da 09/12/2025.



Numero di registrazione EPREL: 2564962

<https://eprel.ec.europa.eu/qr/2564962>

Fornitore: Chal -Tec GmbH (Rappresentante autorizzato)

Sito web:

Servizio di assistenza alla clientela:

Nome: Customer service

Sito web: <https://www.klarstein.com/shops/>

E-mail: info@klarstein.com

Telefono: +49303001385500

Indirizzo:

Mühlenstraße 25
10243 Berlin
Germania

AVVISO DI SMALTIMENTO



Se nel proprio paese si applicano le regolamentazioni inerenti lo smaltimento di dispositivi elettrici ed elettronici, questo simbolo sul prodotto o sulla confezione segnala che questi prodotti non possono essere smaltiti con i rifiuti normali e devono essere portati a un punto di raccolta di dispositivi elettrici ed elettronici. Grazie al corretto smaltimento dei vecchi dispositivi si tutela il pianeta e la salute delle persone da possibili conseguenze negative. Informazioni riguardanti il riciclo e lo smaltimento di questi prodotti si ottengono presso l'amministrazione locale oppure il servizio di gestione dei rifiuti domestici.

PRODUTTORE

Chal-Tec GmbH, Mühlenstraße 25, 10243 Berlino, Germania.
Contatto: info@klarstein.com



KLARSTEIN