

VALERIA

Dunstabzugshaube
Range Hood
Campana extractora
Hotte aspirante
Cappa aspirante

10048657



Rev: 03/26

COOKINGCO
OOKINGCOO
KINGCOOKIN
INGCOOKING
COOKINGCO
OOKINGCOO
KINGCOOKIN
INGCOOKING

KLARSTEIN

www.klarstein.eu

Sehr geehrte Kundin, sehr geehrter Kunde,

wir gratulieren Ihnen zum Erwerb Ihres Gerätes!

Lesen Sie die folgenden Hinweise sorgfältig durch und befolgen Sie diese, um möglichen Schäden vorzubeugen. Dieses Dokument ist für den Endverbraucher und für qualifizierte Installateure bestimmt. Es enthält alle Informationen, die für die sichere Installation, die korrekte Verwendung, Reinigung und Wartung, die energiesparende Nutzung und die umweltgerechte Entsorgung Ihres Produkts erforderlich sind.

Bitte beachten Sie stets die aktuellste Version online unter <http://use.berlin>. Diese Bedienungsanleitung kann ohne vorherige Ankündigung aktualisiert werden; maßgeblich ist die Online-Version. Bei Fragen oder zur Meldung von Problemen wenden Sie sich bitte an Ihr autorisiertes Kundendienstzentrum vor Ort oder an den Klarstein-Kundendienst.



INHALT

Sicherheitshinweise	4	English 29
Geräteübersicht	9	Español 53
Installation	10	Français 71
Tastenfunktionen	14	Italiano 101
Reinigung und Wartung	16	
Hinweise zum Umweltschutz	20	
Fehlersuche und Fehlerbehebung	21	
Spezielle Entsorgungshinweise für Verbraucher in Deutschland	25	
Hinweise zur Entsorgung	27	
Hersteller	27	






TECHNISCHE DATEN

Artikelnummer	10048657
Version	60 cm
Farbe	Schwarz
Stromversorgung	220–240 V ~ 50/60 Hz
Lichtleistung	3W x 2
Motorleistung	110 W
Gesamtleistung	118 W



Hinweis: Für Ersatzteile besuchen Sie die Website www.klarstein.com/shops/ oder wenden Sie sich an unseren Kundenservice.

SICHERHEITSHINWEISE

Symbol	Erklärung
	WARNUNG: Weist auf eine gefährliche Situation hin, die, wenn sie nicht vermieden wird, zu schweren Verletzungen oder zum Tode führen kann.
	ACHTUNG: Weist auf eine potenziell gefährliche Situation hin, die zu leichten Verletzungen oder Schäden am Gerät führen kann.
	WARNUNG Stromschlagrisiko.
	WARNUNG Brandgefahr.
	Hinweis: Bietet nützliche Tipps und Informationen zur Verwendung Ihrer Dunstabzugshaube.

Allgemeine Verwendung und Installationssicherheit

- **Bestimmungsgemäße Verwendung:** Dieses Gerät ist **ausschließlich für den privaten Gebrauch** bestimmt und darf nicht für gewerbliche Zwecke verwendet werden. Verwenden Sie die Dunstabzugshaube ausschließlich gemäß den Anweisungen in dieser Bedienungsanleitung. Dieses Gerät ist nicht für den Einsatz im Freien oder in mobilen Einrichtungen (z. B. Wohnwagen oder Booten) vorgesehen.
- **Installation durch einen qualifizierten Techniker erforderlich:** Die gesamte Installation und elektrische Verkabelung **muss von einer kompetenten Person oder einem qualifizierten Elektriker durchgeführt werden**. Der Hersteller haftet nicht für Schäden, die durch unsachgemäße Installation oder Verwendung verursacht werden.
- Stellen Sie vor der ersten Verwendung sicher, dass die Versorgungsspannung und -frequenz mit den Angaben auf dem Typenschild der Dunstabzugshaube übereinstimmen. Die Installation muss allen geltenden nationalen Bau-, Elektro- und Brandschutzvorschriften entsprechen.
- **Sicherer Betrieb:** Betreiben Sie die Dunstabzugshaube nicht, wenn sie beschädigt ist oder Teile fehlen – wenden Sie sich in solchen Fällen an einen autorisierten Kundendienst.

- Bewahren Sie alle Verpackungsmaterialien wie Plastiktüten und Styropor außerhalb der Reichweite von Kindern auf und entsorgen Sie diese sicher, da sie eine Erstickungs- und Verletzungsgefahr darstellen. Entfernen Sie vor dem ersten Gebrauch alle Verpackungs- und Schutzfolien von der Dunstabzugshaube.

WARNUNG: Verletzungsgefahr!



- Bewahren Sie dieses Gerät und sein Kabel außerhalb der Reichweite von kleinen Kindern auf.
- Kinder unter acht Jahren dürfen dieses Gerät nicht verwenden.
- Kinder ab 8 Jahren sowie Personen mit eingeschränkten körperlichen, sensorischen oder geistigen Fähigkeiten dürfen dieses Gerät verwenden, sofern sie hinsichtlich der sicheren Verwendung beaufsichtigt oder unterwiesen wurden und die damit verbundenen Risiken verstehen.
- Kinder dürfen mit dem Gerät nicht spielen.
- Kinder dürfen ohne Aufsicht keine Reinigungs- oder Wartungsarbeiten am Gerät durchführen.
- Es ist erforderlich, dass Kinder unter Aufsicht stehen, um zu verhindern, dass sie auf das Gerät klettern oder sich daran hochziehen.

Elektrische Sicherheit

- **Stromanschluss:** Stellen Sie sicher, dass die Dunstabzugshaube an eine ordnungsgemäß geerdete Steckdose angeschlossen ist. Wenn ein Stecker vorhanden ist, muss dieser nach der Installation zugänglich bleiben, sodass die Stromversorgung unterbrochen werden kann; andernfalls muss ein zweipoliger Trennschalter von einem Elektriker installiert werden. Dieser Schalter muss für alle Pole einen Kontaktabstand von mindestens 3 mm aufweisen.
- **Abschaltung vor der Wartung:** Schalten Sie das Gerät immer aus und trennen Sie es vom Stromnetz, bevor Sie Installationsarbeiten, Reinigungsarbeiten oder Wartungsarbeiten an der Dunstabzugshaube durchführen (z. B. Austausch der Glühbirne). Versuchen Sie nicht, die internen Komponenten des Geräts zu reparieren oder zu modifizieren, da sich im Inneren keine vom Nutzer wartbaren Teile befinden, mit Ausnahme der in diesem Handbuch beschriebenen.
- **Kabelsicherheit:** Das Netzkabel darf während der Installation nicht eingeklemmt oder gequetscht werden. Achten Sie darauf, dass das Netzkabel nicht über scharfe Kanten oder heiße Oberflächen verläuft.



WARNUNG Stromschlagrisiko.

Wenn das Netzkabel beschädigt ist, muss es durch den Hersteller, den Kundendienst oder einer ähnlich qualifizierte Personen ersetzt werden, um eine elektrische Gefährdung zu vermeiden.

Wichtige Hinweise zum Extraktionsmodus (Luftabsaugung)



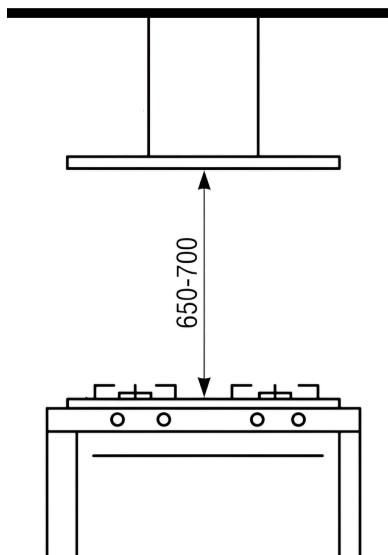
WARNUNG: Erstickungsgefahr durch Rückströmung.

Betreiben Sie die Dunstabzugshaube nicht gleichzeitig im Absaugmodus mit Geräten, die für die Verbrennung auf Innenluft angewiesen sind (z. B. Gas-Wassererhitzer oder Kamine), es sei denn, der Raum ist ausreichend belüftet. Der Betrieb der Dunstabzugshaube ohne ausreichenden Luftaustausch kann zu einem Unterdruck im Raum führen. Dies könnte dazu führen, dass giftige Verbrennungsgase über Schornsteine und Abzugsrohre zurück in den Wohnbereich gelangen.

- Stellen Sie sicher, dass stets **Frischluft** in den Raum gelangt, wenn die Dunstabzugshaube Luft absaugt. Dies kann durch das Öffnen eines Fensters oder die Installation eines Belüftungsgitters erreicht werden. Dies kann durch das Öffnen eines Fensters, die Installation einer speziellen Lüftungsöffnung oder die Verwendung eines mechanischen Zuluftsystems erreicht werden.
- Für einen sicheren Betrieb sollte der Unterdruck im Raum **4 Pa (0,04 mbar)** nicht überschreiten. Diese Anforderung basiert auf den EU-Sicherheitsstandards für Belüftungsanlagen. Diese Begrenzung verhindert, dass Rauchgase zurück in den Innenraum gesaugt werden. Im Zweifelsfall wenden Sie sich an einen qualifizierten Techniker, der den Luftstrom beurteilen und gegebenenfalls einen Lufteinlass oder ein gekoppeltes Belüftungssystem installieren kann.

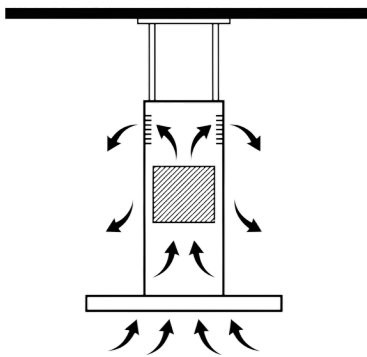
Wichtige Installationshinweise

- Installieren Sie die Dunstabzugshaube in der vom Hersteller angegebenen Mindesthöhe über dem Kochfeld. **Der Mindestabstand** zwischen der Kochfeldoberfläche und der Unterseite der Dunstabzugshaube sollte 65–75 cm betragen. Bei Gasherden muss der Abstand mindestens 65 cm betragen (oder mehr, wenn dies vom Hersteller des Kochfelds angegeben ist).
- **Deckenmontage:** Verwenden Sie die für die Deckenart geeigneten Befestigungselemente (z. B. Spreizdübel für Mauerwerk). Die im Lieferumfang enthaltenen Befestigungselemente sind für massive Mauerwerkswände vorgesehen. Bei der Montage an einer Trockenbaudecke oder anderen Baustoffen sind geeignete Dübel zu verwenden, die die Last tragen können. Stellen Sie sicher, dass die Dunstabzugshaube waagrecht und gemäß diesen Anweisungen sicher befestigt ist. Die Bohrmuster und Abmessungen für die Montage können Sie dem Installationsdiagramm entnehmen.

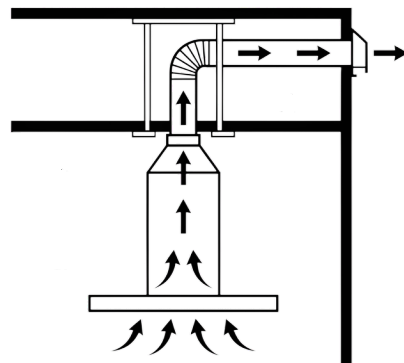


- **Luftkanäle (Absaugbetrieb):** Bei Verwendung einer externen Entlüftung ist der Abluftkanal an ein Abluftrohr mit ausreichendem Durchmesser anzuschließen. Vermeiden Sie starke Biegungen oder Knicke im Luftkanal und stellen Sie sicher, dass jede Biegung einen Radius von mindestens 90° aufweist oder sanfter ist, um eine Verringerung des Luftstroms zu verhindern. Um eine optimale Leistung zu erzielen, verwenden Sie einen starren oder glattwandigen biegsamen Kanal und halten Sie die Länge so kurz wie möglich. Es muss eine geeignete Wandkappe oder Dachentlüftung verwendet werden, um den Kanal im Außenbereich zu befestigen und Rückströmungen zu verhindern. Schließen Sie den Abluftkanal **nicht** an einen vorhandenen Schornstein, eine Ofenentlüftung oder einen Rauchabzug an, die von anderen Geräten genutzt werden. Alle Verbindungsstellen der Luftkanäle müssen ordnungsgemäß abgedichtet sein, um Luftleckagen zu verhindern.
- **Umluftbetrieb (Filtermodus):** Sollte es nicht möglich sein, die Luft nach außen abzuleiten, installieren Sie Aktivkohlefilter. Diese Filter absorbieren Gerüche, bevor die Luft in die Küche zurückgeführt wird. Stellen Sie sicher, dass alle internen Umschalter gegebenenfalls auf Umluftbetrieb eingestellt sind und dass die Luftauslässe an der Dunstabzugshaube geöffnet sind. (Informationen zum Einbau von Filtern finden Sie im Abschnitt „Filter“ im Kapitel „Installation“ weiter unten.) Aktivkohlefilter sind nicht abwaschbar und müssen je nach Gebrauch regelmäßig ausgetauscht werden.

Umluftbetrieb (Filtermodus)



Abluftkanäle (Abluftmodus)



Brandschutz

- Flambieren Sie niemals Speisen und entzünden Sie keine brennbaren Materialien (wie beispielsweise zum Ablöschen verwendeten Alkohol), während die Dunstabzugshaube eingeschaltet ist. Achten Sie darauf, dass keine Flammen in die Dunstabzugshaube schlagen. Vorsicht beim Frittieren, da überhitztes Öl sich entzünden kann. Sollte dies geschehen, schalten Sie die Dunstabzugshaube aus und decken Sie die Pfanne mit einem Deckel oder einer Löschdecke ab, um die Flammen zu ersticken – verwenden Sie kein Wasser.
- Lassen Sie niemals offene Flammen unter der Dunstabzugshaube zu. Die zugänglichen Teile der Dunstabzugshaube können bei der Verwendung über Küchenherden heiß werden. Seien Sie daher vorsichtig, wenn Sie das Gerät einstellen oder während des Betriebs reinigen.
- Platzieren Sie bitte keine brennbaren oder glimmenden Gegenstände auf dem Kochfeld unter der Dunstabzugshaube. Installieren Sie die Dunstabzugshaube bitte nicht in der Nähe einer Feuerquelle. Installieren oder betreiben Sie die Dunstabzugshaube nicht in der Nähe anderer unkontrollierter Wärmequellen außer normalen Küchengeräten und stellen Sie sicher, dass ein geeigneter Feuerlöscher oder eine Löschdecke in der Küche griffbereit ist.

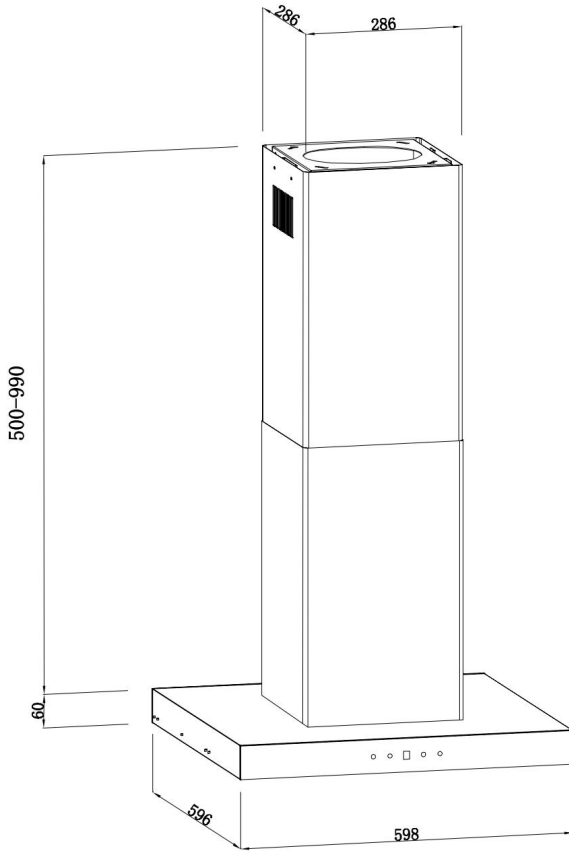
- Betreiben Sie die Dunstabzugshaube **niemals** ohne eingesetzte Fettfilter und stellen Sie sicher, dass diese nicht übermäßig verschmutzt sind, da dies zu Brandgefahr führen kann.

Arbeitssicherheit beim Reinigen

- Schalten Sie das Gerät vor der Reinigung stets aus.
- Aus Sicherheitsgründen darf das Gerät nicht mit einem Dampfstrahler oder Hochdruckreiniger gereinigt werden.
- Reinigen Sie das Kochfeld gemäß den Wartungs- und Reinigungsanweisungen in dieser Bedienungsanleitung.
- Verwenden Sie keine aggressiven Scheuermittel oder scharfen Metallschaber zur Reinigung der Glasbestandteile, da dies zu Kratzern auf der Oberfläche und zum Zerschneiden des Glases führen kann.

Sollten Sie Probleme mit dem Gerät feststellen (z. B. ungewöhnliche Geräusche, Gerüche, Rauchentwicklung oder eine nicht ordnungsgemäße Funktion des Lüfters), **trennen Sie das Gerät umgehend vom Stromnetz** und wenden Sie sich an den Kundendienst oder einen qualifizierten Techniker. Betreiben Sie eine defekte Dunstabzugshaube niemals weiter – dies dient Ihrer Sicherheit und verhindert Schäden. Versuchen Sie niemals, Sicherheitsfunktionen zu modifizieren oder zu deaktivieren. Verwenden Sie ausschließlich Originalersatzteile und -zubehör. Sollten Sie Fragen oder Probleme haben, wenden Sie sich an den Kundendienst des Herstellers.

GERÄTEÜBERSICHT



INSTALLATION

Vorbereitung

Stellen Sie sicher, dass der Standort die folgenden Anforderungen erfüllt: eine stabile, vertikale Wand, die das Gewicht der Dunstabzugshaube tragen kann; Zugang zu einem Standard-Stromanschluss; und für den Abluftbetrieb einen ungehinderten Weg für die Abluftleitung nach draußen. Folgende Werkzeuge sollten bereitliegen: eine Bohrmaschine mit den entsprechenden Bohrern, eine Wasserwaage, ein Schraubendreher, ein Maßband, ein Bleistift und eine Trittleiter. Aus Sicherheitsgründen wird empfohlen, die Installation von zwei Personen durchführen zu lassen. Beachten Sie bei der Installation alle Sicherheitshinweise.

Installationshinweise

Installation (Abluft nach außen)

Hinweis: Wenn die Dunstabzugshaube und ein mit anderer Energie als Strom betriebenes Gerät gleichzeitig in Betrieb sind, darf der Unterdruck im Raum 4 Pa (4×10^{-5} Bar) nicht überschreiten.

Wichtige Informationen zur Installation von Abluftkanälen

- Die folgenden Regeln müssen strikt eingehalten werden, um eine optimale Luftabsaugung sicherzustellen. Andernfalls wird die Leistung der Dunstabzugshaube beeinträchtigt und der Geräuschpegel erhöht.
- Verlegen Sie das Abluftrohr möglichst kurz und gerade.
- Verwenden Sie keinen kleineren Abluftkanal und schränken Sie dessen Raum nicht ein.
- Wenn flexible Leitungen verwendet werden, müssen diese stets fest montiert werden, um Druckverluste zu minimieren.
- Die Installation muss von einem qualifizierten Elektriker oder ausgebildetem Fachpersonal durchgeführt werden.
- Schließen Sie den Abluftkanal der Dunstabzugshaube nicht an ein vorhandenes Belüftungssystem an, das von einem anderen Gerät, beispielsweise einem Kamin, genutzt wird.
- Der Winkel der Biegung des Abluftrohrs sollte mindestens 120° betragen. Richten Sie das Rohr horizontal aus. Alternativ sollte der Abluftkanal vom Startpunkt aus nach oben verlaufen und durch eine Außenwand nach außen führen.
- Stellen Sie nach der Installation sicher, dass die Dunstabzugshaube waagrecht ausgerichtet ist, um zu verhindern, dass sich Fett auf einer Seite ansammelt.
- Stellen Sie sicher, dass der ausgewählte Abluftkanal den geltenden Normen entspricht und feuerbeständig ist.
- Der Mindestabstand von der Dunstabzugshaube zu einem Gaskochfeld beträgt 700 mm, zu einem Elektrokochfeld 650 mm. Wenn in der Montageanleitung für das Gaskochfeld ein größerer Abstand angegeben ist, muss dies berücksichtigt werden.



Hinweis: Für die Installation oder den Transport dieses Geräts sind mindestens zwei Personen erforderlich. Die Nichtbeachtung dieser Anweisung kann zu Verletzungen führen.

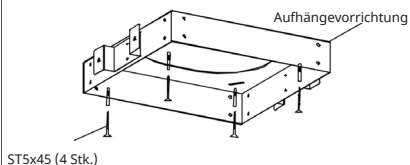
Elektrische Installation

Die elektrische Verkabelung muss von ausgebildetem Fachpersonal in Übereinstimmung mit allen geltenden Vorschriften und Normen vorgenommen werden. Diese Dunstabzugshaube muss ordnungsgemäß geerdet sein. Schalten Sie vor Beginn der Arbeiten den Strom am Hausanschluss ab. Wenn das Netzkabel beschädigt ist, muss es vom Hersteller, einer Fachwerkstatt oder ausgebildetem Fachpersonal ersetzt werden, um eine Gefährdung zu vermeiden.

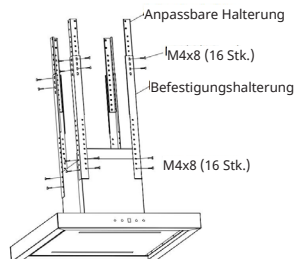
Installation der Dunstabzugshaube

Bevor Sie beginnen: Stellen Sie sicher, dass der Standort die folgenden Anforderungen erfüllt: eine stabile, vertikale Decke, die das Gewicht der Dunstabzugshaube tragen kann; Zugang zu einem Standard-Stromanschluss; und für den Abluftbetrieb einen freien Weg für die Abluftleitung nach draußen. Halten Sie folgende Werkzeuge bereit: eine Bohrmaschine mit den entsprechenden Bits, eine Wasserwaage, einen Schraubenzieher, ein Maßband, einen Bleistift und eine Trittleiter. Es wird empfohlen, die Installation aus Sicherheitsgründen zu zweit vorzunehmen. Beachten Sie bei der Installation alle Sicherheitshinweise.

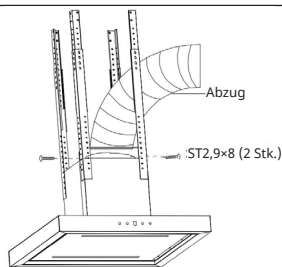
SCHRITT 1: Überlegen Sie sich die Position der Dunstabzugshaube. Befestigen Sie die Aufhängevorrichtung mit 4 ST5x45 Schrauben an der Decke.



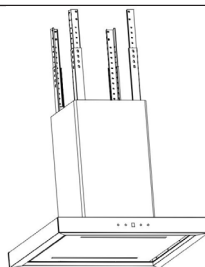
SCHRITT 2: Installieren Sie die Einstell- und Befestigungshalterungen mit Hilfe von 16 M4*10-Schrauben. Sie können die Länge in dieser Phase anpassen. Befestigen Sie diese anschließend an den vier Ecken des Haubenkörpers mit Hilfe von 16 M4*10-Schrauben an der Unterseite.



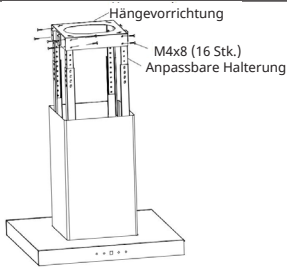
SCHRITT 3: Installieren Sie zunächst die Rückschlagventile im Luftauslassadapter. Befestigen Sie anschließend für die Installation der Luftkanäle den Kanal mit dem Luftauslassadapter mit zwei ST2.9x8-Schrauben (Luftkanal nicht im Lieferumfang enthalten). Im Falle des Umluftmodus gehen Sie zum nächsten Schritt über.



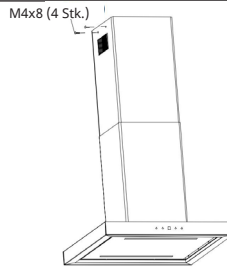
SCHRITT 4: Installieren Sie die beiden Kamine.



SCHRITT 5: Befestigen Sie das Gerät mit 16 M4x8 Schrauben an der Deckenhalterung. Netzkabel anschließen (Hinweise zur Elektroinstallation beachten)



SCHRITT 6: Installieren Sie den Außenkamin mit 4 M4x8 Schrauben.



Installation (Umluftbetrieb)

Wenn Sie keinen Abluftanschluss nach außen haben, ist kein Abluftrohr erforderlich und die Installation ist ähnlich wie im Abschnitt "Installation (Abluft nach außen)" beschrieben.

Installation der Filter

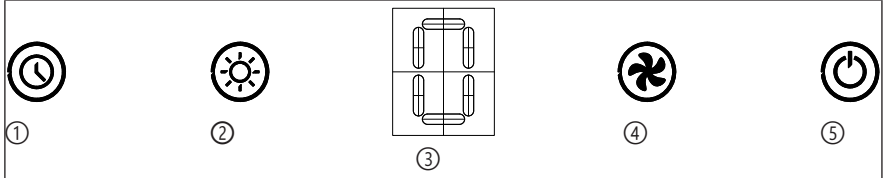
1. Um den Fettfilter zu entfernen, drücken Sie die Metallklinke nach unten. Dadurch wird der Filter von der Dunstabzugshaube gelöst. Neigen Sie den Filter nach unten und entnehmen Sie ihn.
2. Um den Fettfilter zu installieren, setzen Sie den Aktivkohlefilter in die Dunstabzugshaube ein und befestigen Sie ihn mit zwei M4 x 10-Schrauben.
3. Bringen Sie den Fettfilter erst nach dem Einsetzen des Aktivkohlefilters an.

Abschließende Kontrolle:

Stellen Sie bitte sicher, dass alle Teile korrekt und sicher installiert sind. Entfernen Sie alle Schutzfolien von Edelstahl- und Glasoberflächen. Schalten Sie das Gerät kurz ein (nach Wiederherstellung der Stromversorgung), um zu überprüfen, ob der Lüfter und die Leuchten funktionieren. Wenn die Dunstabzugshaube über einen Schieberegler oder eine elektronische Steuerung verfügt, überprüfen Sie, ob alle Geschwindigkeits- und Lichtfunktionen ordnungsgemäß funktionieren. Es sollten keine übermäßigen Vibrationen auftreten. Sollte die Dunstabzugshaube merklich wackeln oder vibrieren, überprüfen Sie erneut, ob sie ordnungsgemäß befestigt ist. Bei Kanalinstallationen überprüfen Sie die Verbindungen auf Luftundichtigkeiten, indem Sie nach austretender Luft suchen, und befestigen Sie diese bei Bedarf mit Klebeband oder Klemmen. Wichtig: Wenn Sie Aktivkohlefilter für die Umluftfunktion installiert haben, stellen Sie sicher, dass Sie alle provisorischen Klebebänder oder Abdeckungen von den Umluftöffnungen entfernen (falls diese im Lieferumfang der Dunstabzugshaube enthalten waren).

TASTENFUNKTIONEN

Bevor Sie die Dunstabzugshaube in Betrieb nehmen, vergewissern Sie sich, dass alle Installationswerkzeuge und -materialien aus dem Bereich des Kochfeldes entfernt wurden. Machen Sie sich mit dem Bedienfeld und den Funktionen Ihres spezifischen Modells vertraut.



①	Timer-Taste	④	Lüfterintensität
②	Lichttaste	⑤	Ein/Aus
③	Lüfterintensitätsanzeige	⑥	

Wenn die Dunstabzugshaube angeschlossen wird, ertönt ein Signalton und alle Anzeigeleuchten leuchten für 1 Sekunde auf und erlöschen dann. Die Dunstabzugshaube wird dann ausgeschaltet.

Timer

Während der Lüfter in Betrieb ist, drücken Sie die Taste „Timer“, um den Lüfter so einzustellen, dass er sich nach 15 Minuten ausschaltet. Die Hintergrundbeleuchtung der Taste leuchtet auf, und auf dem Display wird die aktuelle Geschwindigkeit angezeigt. Nach Ablauf der Zeit werden alle Tasten gedimmt und das Gerät schaltet sich aus. Um den Verzögerungsmodus zu beenden, berühren Sie während des Countdowns die Tasten „Lüftergeschwindigkeit“ oder „Timer“.

Licht

Berühren Sie kurz die Lichttaste, um das Licht einzuschalten, und berühren Sie sie erneut, um das Licht auszuschalten.

(Die Lichttaste kann unabhängig gesteuert werden).

Display

Wenn der Lüfter läuft, zeigt das Anzeigedisplay die entsprechende Geschwindigkeitsstufe an: 0/1/2/3/P.

Ventilatorstufe

Drücken Sie die Taste „Lüftergeschwindigkeit“ mehrmals, um eine der folgenden Geschwindigkeiten

einzustellen: 1 (niedrig), 2 (mittel), 3 (hoch) oder P (Boost). Auf dem Anzeigedisplay wird die entsprechende Geschwindigkeitsstufe angezeigt: 0/1/2/3/P. (Hinweis: Die Geschwindigkeit P ist nur fünf Minuten lang aktiv und wechselt dann automatisch zu Geschwindigkeit 3.)

Ein/Aus

Berühren Sie im ausgeschalteten Zustand die Taste „Ein/Aus“. Die Tastenbeleuchtung wird aktiviert und auf dem Display erscheint die Anzeige „0“. Das Gerät wechselt dann in den Standby-Modus. Berühren Sie im Standby-Modus die Taste erneut, um die Hintergrundbeleuchtung und das Display auszuschalten und das Gerät wieder auszuschalten. Wenn der Lüfter läuft, wird er durch Drücken der Taste angehalten und ausgeschaltet.

REINIGUNG UND WARTUNG



WARNUNG: Verletzungsgefahr.

Trennen Sie vor jeder Reinigung oder Wartung unbedingt die Stromversorgung (ziehen Sie den Netzstecker oder schalten Sie den Leistungsschalter aus).



Hinweis: Tragen Sie zum Schutz Ihrer Hände vor scharfen Kanten Schutzhandschuhe und gehen Sie vorsichtig mit elektrischen Bauteilen um.

Fettfilter (Metallgitter): spülmaschinenfest

Diese Filter binden Öl- und Fettpartikel aus Kochdämpfen. Um die Ansammlung von Fett zu verhindern, das Schädlinge anziehen, Gerüche verursachen, den Luftstrom verringern und eine Brandgefahr darstellen kann, müssen sie regelmäßig gereinigt werden. Reinigen Sie den Metallfettfilter grundsätzlich alle **2–4 Wochen** (oder häufiger, wenn die Dunstabzugshaube intensiv genutzt wird).

Entfernen: Um den Fettfilter zu entfernen, stellen Sie zunächst sicher, dass die Dunstabzugshaube ausgeschaltet und abgekühlt ist. Der Standort der Filterverriegelung oder des Griffs befindet sich in der Regel an der Seite des Filters, wo eine kleine Metall- oder Kunststoffflasche angebracht ist. Drücken oder verschieben Sie die Verriegelung, um den Filter zu lösen. Der Filter neigt sich dann nach unten. Stützen Sie ihn daher mit Ihrer Hand, bevor Sie ihn herausziehen. Einige Modelle verfügen über mehrere Filterplatten, die auf ähnliche Weise nacheinander entfernt werden sollten. Achten Sie bitte darauf, dass bei einem gesättigten Filter möglicherweise Fett heruntertropft.

Reinigung: Metallfilter (häufig aus Aluminium- oder Edelmetallgewebe) können von Hand oder in der Spülmaschine gereinigt werden. Für die Handwäsche verwenden Sie heißes Wasser und ein fettlösendes Reinigungsmittel. Weichen Sie die Filter 10 bis 15 Minuten lang in heißem Seifenwasser ein, um das Fett zu lösen, und reinigen Sie sie anschließend vorsichtig mit einer weichen Bürste. Spülen Sie sie gründlich ab und lassen Sie sie vollständig trocknen. Bei der Verwendung eines Geschirrspülers sollten die Filter im Schonwaschgang gereinigt werden (nach Möglichkeit senkrecht positionieren und vom Geschirr trennen, falls Fett abfließt). Hinweis: Die Reinigung der Filter in der Spülmaschine kann zu leichten Verfärbungen führen (dies ist rein kosmetischer Natur und hat keinen Einfluss auf die Funktionalität). Stellen Sie sicher, dass die Filter vollständig trocken sind, bevor Sie sie wieder einbauen.

Wiedereinbau: Richten Sie den Filter an der Öffnung an der Rückseite der Dunstabzugshaube aus und drücken Sie ihn dann nach oben und hinten in seine Position. Sichern Sie ihn, indem Sie die Verriegelung eindrücken, bis er einrastet. Der Filter sollte fest sitzen, ohne zu wackeln. Warnung: Betreiben Sie die Dunstabzugshaube niemals ohne eingesetzte Fettfilter, da sich sonst Fett im Inneren der Dunstabzugshaube und am Motor ansammeln kann.

Aktivkohlefilter (Umluftmodus) – nicht spülmaschinenfest.

Wenn Sie Ihre Dunstabzugshaube im Umluftmodus verwenden, werden diese Filter eingesetzt, um Gerüche aus der Luft zu entfernen, bevor diese wieder in die Küche zurückgeführt wird. Diese Filter sind in der Regel nicht waschbar und müssen regelmäßig ausgetauscht werden. Im Laufe der Zeit wird die Aktivkohle gesättigt und kann Gerüche nicht mehr absorbieren.

Lebensdauer: Je nach Ihren Kochgewohnheiten sollten Sie den Aktivkohlefilter ungefähr alle 3 bis 6 Monate austauschen. Sollten Sie feststellen, dass Kochgerüche nicht mehr effektiv reduziert werden, ist es wahrscheinlich an der Zeit, den Filter zu wechseln.

Filteraustausch: Entfernen Sie zunächst die Fettfilter aus Metall, um Zugang zur Halterung des Aktivkohlefilters zu erhalten. Der Aktivkohlefilter wird in der Regel direkt am Lufterlass des Lüfters angebracht. Die Verriegelung kann durch Drehen erfolgen (üblich bei runden Modellen) oder durch Einrasten (üblich bei Panel-Modellen). Entfernen Sie den alten Filter, indem Sie ihn gegen den Uhrzeigersinn drehen oder die Klammern lösen, falls vorhanden. Bitte entsorgen Sie das Produkt gemäß den örtlichen Vorschriften für Abfallentsorgung (Aktivkohlefilter sind weitgehend ungiftig, jedoch nicht recycelbar). Installieren Sie den neuen Filter, indem Sie ihn an seinen Platz einsetzen und im Uhrzeigersinn drehen oder einrasten lassen, bis er fest sitzt. Es sollte fest sitzen und nicht klappern. Installieren Sie abschließend die sauberen Fettfilter wieder.



Hinweis: Merken Sie sich den Termin vor oder richten Sie eine Erinnerung in Ihrem Telefon ein, um den nächsten Austausch entsprechend Ihrer Nutzung durchzuführen. Der Betrieb der Dunstabzugshaube mit einem verbrauchten Aktivkohlefilter ist ineffizient, da er den Luftstrom blockiert, ohne Gerüche zu entfernen.

Oberflächenreinigung (Dunstabzugshaubengehäuse)

- Halten Sie die Außen- und Innenflächen der Dunstabzugshaube sauber und frei von Fettspritzern und Staub. Wischen Sie nach jedem Kochvorgang, sobald die Dunstabzugshaube abgekühlt ist, die Unterseite und die sichtbaren Oberflächen mit einem weichen, feuchten Tuch ab, um ein Verharzen des Fetts zu verhindern.
- Verwenden Sie zur Reinigung ein mildes Reinigungsmittel oder Spülmittel; tragen Sie es mit einem Schwamm oder Tuch auf, wischen Sie es anschließend mit einem sauberen, feuchten Tuch ab und trocknen Sie es abschließend mit einem weichen Handtuch. Dadurch werden Streifen vermieden, insbesondere auf Edelstahl- oder Glasoberflächen.
- Verwenden Sie keine scheuernden Reinigungsmittel (wie Scheuerpulver oder Stahlwolle) für die Dunstabzugshaube, da diese die Oberfläche zerkratzen oder Farbe entfernen können. Sie können die Oberfläche zerkratzen oder die Farbe entfernen. Wischen Sie Edelstahloberflächen mit einem Mikrofasertuch in Richtung der Maserung ab. Um ein glänzendes Finish zu erzielen, können Sie einen speziellen Edstahlreiniger verwenden (dieser sollte auf das Tuch aufgetragen werden, nicht direkt auf die Dunstabzugshaube).
- Verwenden Sie bitte keine ätzenden oder brennbaren Reinigungsmittel oder Lösungsmittel wie Bleichmittel, Alkohol oder Aceton. Diese können Oberflächen beschädigen und Dämpfe oder Brandgefahren verursachen.
- Reinigen Sie regelmäßig die zugänglichen Bereiche um den Ventilator im Inneren der Dunstabzugshaube, um angesammeltes Fett zu entfernen. Führen Sie diese Reinigung bei ausgeschaltetem Gerät mit einem feuchten Tuch durch und vermeiden Sie es, Kabel zu berühren. Bei einer starken Fettansammlung im Inneren wird empfohlen, das Gerät von einem Fachmann warten zu lassen.



WARNUNG: Gefahr von Verletzungen und Schäden am Gerät.

Verwenden Sie niemals einen Dampfreiniger für die Dunstabzugshaube. Der Dampf könnte elektrische Komponenten erreichen und Kurzschlüsse oder Stromschläge verursachen. Übermäßige Feuchtigkeit kann ebenfalls zu Schäden am Motor führen.

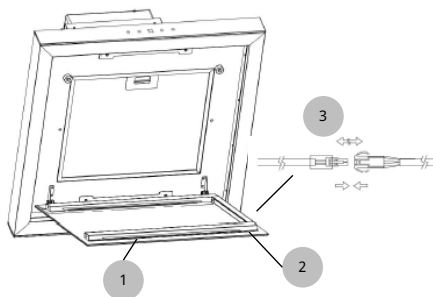
Austausch der Glühbirne

Die Beleuchtung der Dunstabzugshaube gewährleistet gute Sicht beim Kochen. Es kann sich dabei um LED-Module oder herkömmliche Glühbirnen (je nach Modell Halogen- oder Glühlampen) handeln. Überprüfen Sie die technischen Daten für den Lampentyp. Im Laufe der Zeit können Glühbirnen durchbrennen.

Entsorgen Sie alte Glühbirnen ordnungsgemäß. Halogen- und Glühlampen gehören zum Restmüll (nicht zum Recycling). LED-Lampen sollten, sofern verfügbar, zur Elektronik-Sammelstelle gebracht werden (gemäß WEEE-Vorschriften).



Hinweis: Schalten Sie vor dem Auswechseln einer Glühbirne stets die Dunstabzugshaube aus und lassen Sie die Lampen abkühlen.



1. Suchen Sie die Abdeckung der Lampe im Inneren der Dunstabzugshaube.
2. Lösen Sie die vier Schrauben, mit denen die Leuchte und die Abdeckung befestigt sind.
3. Trennen Sie den Kabelanschluss.
4. Installieren Sie die Ersatzlampe.
5. Schließen Sie die Kabelanschlussklemme wieder an.
6. Ersetzen Sie die vier Schrauben. Achten Sie darauf, sie nicht zu fest anzuziehen.
7. Die Stromversorgung aktivieren und testen.

Regelmäßige Wartung

- **Befestigungen:** Überprüfen Sie regelmäßig, ob die Schrauben und Befestigungswinkel, mit denen die Dunstabzugshaube befestigt ist, fest sitzen. Vibrationen können im Laufe der Zeit zu einer Lockerung der Befestigungen führen. Ziehen Sie alle losen Schrauben vorsichtig fest (stützen Sie dabei die Dunstabzugshaube ab).
- **Flexibler Abluftkanal:** Wenn Sie einen flexiblen Abluftkanal verwenden, überprüfen Sie diesen jährlich auf Risse oder Beschädigungen, da diese zu Luftleckagen führen können. Ersetzen Sie ihn, wenn er beschädigt ist. Stellen Sie außerdem sicher, dass sich die Außenentlüftungsklappe (falls vorhanden) frei bewegen lässt und nicht durch Schmutz oder Ungeziefer blockiert ist.
- **Stromkabel:** Überprüfen Sie das Netzkabel auf Beschädigungen oder Abnutzung. Wenn die Isolierung beschädigt ist oder die Leitungen freiliegen, verwenden Sie die Dunstabzugshaube erst wieder, nachdem das Kabel von einer qualifizierten Person ersetzt wurde.
- **Bedienelemente:** Halten Sie Tasten und Schalter sauber und trocken. Sollten sie klebrig oder fettig werden, wischen Sie sie vorsichtig mit einem feuchten Tuch (verwenden Sie nicht zu viel Wasser) und einem milden Reinigungsmittel ab. Stellen Sie sicher, dass keine Flüssigkeit in die Öffnungen des Bedienfelds eindringt.

- Durch die ordnungsgemäße Wartung Ihrer Dunstabzugshaube können Sie sicherstellen, dass sie weiterhin sicher und effizient funktioniert. Ein sauberes Gerät funktioniert nicht nur besser, sondern verringert auch das Risiko von unbeabsichtigten Bränden (Fett ist entflammbar). Legen Sie einen regelmäßigen Reinigungsplan fest, der sich nach der Häufigkeit Ihrer Kochaktivitäten richtet. Wenn Sie häufig frittieren oder unter Rühren braten, reinigen Sie die Filter etwas häufiger. Der Aufwand lohnt sich für eine sauberere Küchenumgebung und eine längere Lebensdauer des Geräts.

Energiespartipps

Um Ihre Dunstabzugshaube effizient zu nutzen und den Energieverbrauch zu minimieren, beachten Sie folgende Hinweise:

- **Verwenden Sie die geeignete Lüftergeschwindigkeit:** Wählen Sie eine Geschwindigkeit, die für die jeweilige Kochaktivität geeignet ist. Im Allgemeinen sollte die niedrigste effektive Geschwindigkeit verwendet werden, die die Luft sauber hält. Höhere Geschwindigkeiten verbrauchen mehr Strom. Verwenden Sie den Boost- oder Intensivmodus daher nur, wenn eine schnelle Absaugung erforderlich ist, beispielsweise beim Braten bei hohen Temperaturen oder wenn Rauch sichtbar ist. Das unverhältnismäßige Betreiben der Dunstabzugshaube auf höchster Stufe verschwendet Energie, ohne die Luftqualität zu verbessern. Beginnen Sie mit einer niedrigeren Einstellung und erhöhen Sie diese nur, wenn Kochdämpfe oder Gerüche anhalten.
- **Belüftung der Küche:** Sorgen Sie für eine gute allgemeine Küchenbelüftung. Wenn möglich, halten Sie ein Fenster teilweise geöffnet oder sorgen Sie für eine Belüftungsöffnung, während die Dunstabzugshaube in Betrieb ist. Dies erhöht die Effizienz der Dunstabzugshaube, indem eine Frischluftquelle bereitgestellt und der Aufwand für das Absaugen von Dämpfen reduziert wird. Eine gut belüftete Küche trägt auch dazu bei, dass die Dunstabzugshaube keinen Unterdruck erzeugt, der die Absaugleistung beeinträchtigen und die Dunstabzugshaube stärker beanspruchen kann.
- **Effizient kochen:** Verwenden Sie nach Möglichkeit Deckel auf Töpfen und Pfannen, um die Freisetzung von übermäßigem Dampf und Wasserdampf zu reduzieren. Dies beschleunigt den Garvorgang und ermöglicht es, die Dunstabzugshaube auf einer niedrigeren Stufe zu betreiben. Verwenden Sie nach Möglichkeit die hinteren Kochstellen, da die Dunstabzugshaube Dämpfe von Kochstellen, die näher an der Wand liegen, effektiver auffängt. Positionieren Sie Ihr Kochgeschirr mittig unter der Dunstabzugshaube, um die Absaugung von Dämpfen zu optimieren.
- **Rechtzeitige Verwendung:** Schalten Sie die Dunstabzugshaube einige Minuten vor Beginn des Kochvorgangs ein. Dies ermöglicht es, dass sich der Luftstrom einstellen kann und verhindert von Anfang an die Bildung von Rauch. Schalten Sie das Gerät ebenfalls kurz nach Beendigung des Kochvorgangs aus – lassen Sie es nicht länger als nötig laufen. Viele moderne Dunstabzugshauben verfügen über einen 5-minütigen Timer zur automatischen Abschaltung. Falls Ihre Haube damit ausgestattet ist, verwenden Sie diesen, um sie automatisch auszuschalten, sobald die verbleibende Feuchtigkeit/der Geruch beseitigt ist. Wenn die Dunstabzugshaube bei ausgeschaltetem Herd weiterläuft, wird lediglich Strom verschwendet.
- **Regelmäßige Wartung:** Halten Sie die Fettfilter sauber. Ein verschmutzter Fettfilter verringert den Luftstrom und erhöht die Belastung des Ventilators, wodurch mehr Energie für weniger Leistung verbraucht wird. Die Reinigung des Filters etwa einmal im Monat (oder sobald er gesättigt erscheint) trägt dazu bei, die Effizienz der Dunstabzugshaube aufrechtzuerhalten.

Ersetzen Sie ebenfalls die Aktivkohlefilter gemäß den Empfehlungen (in der Regel alle drei bis sechs Monate bei regelmäßiger Nutzung). Ein gesättigter Aktivkohlefilter absorbiert keine Gerüche mehr und schränkt den Luftstrom erheblich ein, was dazu führt, dass Sie die Dunstabzugshaube mit höherer Geschwindigkeit oder über einen längeren Zeitraum betreiben müssen. Durch die rechtzeitige Installation eines neuen Kohlefilters wird sichergestellt, dass die Dunstabzugshaube Gerüche schnell beseitigt und für eine kürzere Zeit betrieben werden kann.

- **Beleuchtungseffizienz:** Falls Ihre Dunstabzugshaube Halogenlampen verwendet, empfehlen wir Ihnen, auf LED-Lampen umzusteigen (bitte überprüfen Sie die Kompatibilität). LEDs verbrauchen deutlich weniger Strom, um die gleiche Lichtleistung zu erzielen. Schalten Sie die Kochfeldbeleuchtung immer aus, wenn sie nicht benötigt wird – nutzen Sie beispielsweise tagsüber das natürliche Tageslicht oder schalten Sie die Beleuchtung der Dunstabzugshaube aus, nachdem Sie Ihre Speisen überprüft haben, anstatt sie während der gesamten Kochzeit eingeschaltet zu lassen.
- **Intelligent kochen:** Verwenden Sie die hinteren Kochstellen oder stellen Sie Ihr Kochgeschirr in die Mitte, damit die Dunstabzugshaube Wärme und Dampf effektiver auffangen kann. Bitte vermeiden Sie übermäßiges Kochen ohne Deckel, da dabei viel Dampf freigesetzt wird. Kochen Sie mit geschlossenem Deckel, um den Dampf einzufangen (die Dunstabzugshaube muss dann weniger absaugen). Wenn Sie mehrere Gerichte nacheinander zubereiten (d. h. mehrere Portionen gleichzeitig, während der Ofen oder Herd heiß ist), können Sie die Dunstabzugshaube für mehrere Aufgaben verwenden, anstatt sie wiederholt ein- und auszuschalten.
- **Wenn Sie nicht kochen:** Falls Ihre Dunstabzugshaube über einen automatischen Sensor oder einen Feuchtigkeitssensor verfügt (einige fortgeschrittene Modelle sind damit ausgestattet), nutzen Sie diese Funktion. Die Dunstabzugshaube kann die Geschwindigkeit anpassen oder sich selbst ausschalten, wenn kein Dampf mehr erkannt wird, wodurch der Energieverbrauch optimiert wird. Halten Sie die Sensorbereiche sauber, um eine ordnungsgemäße Funktion zu gewährleisten.

Durch die Befolgung dieser Nutzerhinweise können Sie Ihre Umweltbelastung reduzieren, indem Sie Ihren Energieverbrauch und Ihre Treibhausgasemissionen senken und gleichzeitig für ein angenehmes Küchenklima mit minimalen Geräuschen und Zugluft sorgen. Eine effiziente Nutzung kann die Stromkosten senken und die Lebensdauer Ihres Geräts verlängern. Beachten Sie, dass eine gut gewartete und sinnvoll eingesetzte Dunstabzugshaube zu einer nachhaltigeren Küche beitragen kann, ohne die Leistung zu beeinträchtigen.

HINWEISE ZUM UMWELTSCHUTZ

- Stellen Sie während des Kochens sicher, dass eine ausreichende Luftzufuhr gewährleistet ist, sodass die Dunstabzugshaube effizient und mit geringem Betriebsgeräusch arbeiten kann.
- Passen Sie die Lüftergeschwindigkeit an die beim Kochen entstehende Dampfmenge an. Verwenden Sie den Intensivmodus nur bei Bedarf. Je niedriger die Lüfterdrehzahl ist, desto weniger Energie wird verbraucht.
- Wenn beim Kochen viel Dampf entsteht, wählen Sie rechtzeitig eine höhere Lüftergeschwindigkeit. Wenn sich der Kochdampf bereits in der Küche verteilt hat, muss die Dunstabzugshaube länger betrieben werden.
- Schalten Sie die Dunstabzugshaube aus, wenn Sie sie nicht mehr benötigen.
- Schalten Sie die Beleuchtung aus, wenn Sie sie nicht mehr benötigen.
- Reinigen Sie den Filter in regelmäßigen Abständen und tauschen Sie ihn ggf. aus, um die Effektivität des Lüftungssystems zu erhöhen und Brandgefahr zu vermeiden.
- Setzen Sie beim Kochen immer den Deckel auf, um Kochdampf und Kondenswasser zu reduzieren.

FEHLERSUCHE UND FEHLERBEHEBUNG

Sollten Sie Probleme mit der Dunstabzugshaube haben, finden Sie in der folgenden Tabelle eine Liste häufiger Probleme und empfohlene Lösungen. Trennen Sie das Gerät stets von der Stromversorgung, bevor Sie interne Probleme untersuchen. Sollten elektrische Reparaturen erforderlich sein oder das Problem weiterhin bestehen, wenden Sie sich bitte an einen qualifizierten Techniker oder den Kundendienst des Herstellers. Bitte versuchen Sie nicht, elektrische Komponenten selbst zu reparieren.

Problem	Mögliche Ursache	Lösung
Die Dunstabzugshaube lässt sich nicht einschalten (Lüfter und Beleuchtung sind ausgeschaltet).	Das Gerät wird nicht mit Strom versorgt. Dies kann daran liegen, dass der Netzstecker locker sitzt oder der Leistungsschalter/ die Sicherung herausgesprungen ist.	Stellen Sie sicher, dass der Netzstecker der Dunstabzugshaube fest in die Steckdose eingesteckt ist (oder dass die feste Verkabelung unter Spannung steht). Überprüfen Sie den Sicherungskasten Ihres Hauses – wenn eine Sicherung durchgebrannt ist oder ein Leistungsschalter herausgesprungen ist, setzen Sie ihn zurück oder ersetzen Sie ihn. Sollte die Sicherung unmittelbar danach wieder herauspringen, versuchen Sie keinesfalls, sie wiederholt zurückzusetzen; möglicherweise liegt ein Defekt vor – wenden Sie sich an einen Elektriker. Stellen Sie außerdem sicher, dass alle Wandschalter, die die Steckdose steuern (falls zutreffend), eingeschaltet sind.
Die Beleuchtung ist funktionsfähig, jedoch der Lüfter nicht (der Motor läuft nicht).	Die Lüftergeschwindigkeit ist auf 0/Aus eingestellt; es liegt ein Problem mit dem Lüftermotor oder dem Steuerschalter vor; der Überhitzungsschutz des Motors hat aufgrund einer Überhitzung ausgelöst.	Vergewissern Sie sich, dass eine Lüftergeschwindigkeit ausgewählt wurde (bei einigen Dunstabzugshauben müssen Sie nach dem Einschalten die gewünschte Geschwindigkeit einstellen). Sollten die Bedienelemente elektronisch sein, versuchen Sie bitte, sie zurückzusetzen, indem Sie die Dunstabzugshaube aus- und wieder einschalten. Reinigen Sie den Fettfilter, da ein stark verstopfter Filter dazu führen kann, dass der Motor überhitzt und sich aus Sicherheitsgründen abschaltet. Lassen Sie den Motor abkühlen und versuchen Sie es später erneut. Wenn der Ventilator weiterhin nicht startet, die Lichter jedoch funktionieren, ist möglicherweise der Motor oder dessen Kondensator defekt – wenden Sie sich an den Kundendienst.


Problem	Mögliche Ursache	Lösung
Der Lüfter funktioniert, jedoch gehen die Lichter nicht an.	Lose Fassung oder ein Problem mit der Verkabelung im Lampenstromkreis.	Ersetzen Sie die Lampe durch eine neue Lampe des richtigen Typs (siehe Abschnitt „Wechseln der LED-Lampe“ oben). Es ist möglich, dass der Treiber defekt ist, was eine professionelle Reparatur erfordert. Stellen Sie sicher, dass der Lichtschalter ordnungsgemäß funktioniert (Sie sollten ein Klicken hören oder eine Kontrollleuchte sehen, wenn Sie ihn betätigen).
Unzureichender Luftstrom oder unzureichende Leistung.	<ul style="list-style-type: none"> • Fettfilter durchtränkt/ verschmutzt • Aktivkohlefilter (falls verwendet) erschöpft • Hindernisse im Luftkanal • Übermäßige Biegungen oder zu lange Rohrleitungen, die zu einem Druckabfall führen • Die Dunstabzugshaube ist zu hoch über dem Kochfeld installiert. • Niedrige Geschwindigkeitsstufe des Lüfters 	Reinigen oder ersetzen Sie zunächst die Filter, da dies häufig den ordnungsgemäßen Luftstrom wiederherstellt. Überprüfen Sie anschließend, falls die Dunstabzugshaube an einen Abluftkanal angeschlossen ist, den Kanal und stellen Sie sicher, dass sich die Kanalklappe (Klappen) ungehindert öffnen lässt und dass die Außenentlüftung nicht blockiert ist (z. B. durch Vogelnester oder Schmutz). Wenn möglich, reduzieren Sie die Anzahl der starken Biegungen im Luftkanal und verwenden Sie glatte Luftkanäle mit dem richtigen Durchmesser. Wenn die Dunstabzugshaube deutlich über der empfohlenen Höhe montiert ist, wird die Leistung nachlassen – senken Sie sie nach Möglichkeit ab. Verwenden Sie schließlich eine höhere Lüftergeschwindigkeit für starke Kochdämpfe.

Problem	Mögliche Ursache	Lösung
Übermäßige Vibrationen oder Geräusche (klappernde Geräusche).	Die Dunstabzugshaube könnte locker an der Wand befestigt sein oder es könnten lose Teile vorhanden sein (z. B. ein Filter, der nicht ordnungsgemäß sitzt, oder eine Schraube, die in den Lüfter gefallen ist). Der Lüfter könnte aufgrund von Fettablagerungen oder Beschädigungen unausgewuchtet sein, oder ein Fremdkörper könnte mit dem Lüfterblatt in Kontakt kommen (z. B. ein Stück Verpackungsmaterial oder ein Insekt).	Schalten Sie die Dunstabzugshaube aus. Stellen Sie sicher, dass alle Schrauben und Befestigungspunkte fest angezogen sind, und ziehen Sie alle lockeren Schrauben an der Dunstabzugshaube oder am Dunstabzug fest. Entfernen Sie den Fettfilter und stellen Sie sicher, dass sich nichts im Bereich des Lüfters befindet. Manchmal vibriert ein Filter, der nicht ordnungsgemäß befestigt ist. Stellen Sie daher sicher, dass die Filter sicher sitzen. Reinigen Sie die Lüfterflügel, wenn sie verschmutzt sind, da ungleichmäßige Fettablagerungen zu Unwucht führen können. Wenn Sie das Gerät wieder einschalten, konzentrieren Sie sich darauf, die Ursache des Geräusches zu lokalisieren: Ein kontinuierliches Klappern könnte auf ein defektes Motorlager hinweisen (das eine Reparatur erfordert), während ein Summen auf eine lose Verkleidung hindeuten könnte. Sollte das Abluftrohr gegen ein Objekt in der Wand stoßen, befestigen Sie es sicher oder polstern Sie es ab. Stellen Sie außerdem sicher, dass die Rückstauklappe (falls vorhanden) nicht laut klappert – Sie können ein wenig Klebeband oder ein Beschwerungselement verwenden, um ihre Bewegung zu dämpfen.
Der Luftstrom ist umgekehrt oder strömt zurück in die Küche (bei Installationen mit Luftkanälen).	Ein Rückstau von außen (Wind drückt Luft hinein) oder das Rückschlagventil des Kanals fehlt oder ist nicht installiert, sodass Außenluft eindringen kann.	Installieren Sie eine Rückschlagklappe (falls noch nicht vorhanden) – dies ist eine Einwegklappe, die verhindert, dass Außenluft durch die Dunstabzugshaube eindringt. Falls bereits eine Rückstauklappe installiert ist, überprüfen Sie, ob diese in geöffneter Position blockiert ist. Bei starkem Wind kann es zu einem Rückstrom kommen, daher sollten Sie gegebenenfalls eine Außenschutzkappe mit Windschutz in Betracht ziehen. Stellen Sie außerdem sicher, dass Fenster und Türen auf der Leeseite des Hauses geöffnet sind, um den Druck auszugleichen, falls der Wind Luft durch den Luftabzug nach unten drückt.

Problem	Mögliche Ursache	Lösung
<p>Die elektronischen Steuerungen reagieren nicht oder es werden Fehlercodes angezeigt.</p>	<p>Eine Störung in der Steuerplatine oder Überspannung. Sollte ein Fehlercode angezeigt werden (blinkende Lichter), konsultieren Sie bitte die Bedienungsanleitung (einige Dunstabzugshauben verfügen über Codes für Probleme wie zu hohe Temperaturen oder Sensorfehler).</p>	<p>Versuchen Sie, die Elektronik zurückzusetzen, indem Sie die Dunstabzugshaube vom Stromnetz trennen oder den Leistungsschalter für eine Minute ausschalten und anschließend wieder einschalten. Dies kann kleinere Störungen beheben. Sollte das Problem weiterhin bestehen, muss möglicherweise die Steuereinheit ausgetauscht werden – wenden Sie sich an den Kundendienst des Herstellers. Sollte ein Fehlercode angezeigt werden, teilen Sie diese Information dem Kundendienst mit.</p>
<p>Ungewöhnliche Gerüche bleiben bestehen oder Rauch wird nicht beseitigt (insbesondere im Umluftbetrieb).</p>	<p>Die Aktivkohlefilter sind gesättigt. Die Filter sind nicht korrekt installiert. Die Dunstabzugshaube befindet sich in einer extrem rauchigen Umgebung.</p>	<p>Ersetzen Sie die Aktivkohlefilter, wenn sie alt sind oder seit längerer Zeit nicht ausgetauscht wurden, da sie möglicherweise keine Gerüche mehr absorbieren können. Stellen Sie sicher, dass sowohl der Fett- als auch der Aktivkohlefilter ordnungsgemäß eingesetzt sind und keine Lücken aufweisen, durch die Rauch entweichen könnte. Bitte kochen Sie mit geschlossenem Deckel, um die Rauchentwicklung zu reduzieren. Sollte die Luftstromkapazität der Dunstabzugshaube für Ihre Kochgewohnheiten (z. B. intensives Wok-Kochen) unzureichend sein, empfiehlt es sich möglicherweise, ein leistungsstärkeres Modell zu wählen oder auf einen externen Abluftkanal umzusteigen, der im Allgemeinen effektiver ist als ein Umluftsystem.</p>

SPEZIELLE ENTSORGUNGSHINWEISE FÜR VERBRAUCHER IN DEUTSCHLAND

Entsorgen Sie Ihre Altgeräte fachgerecht. Dadurch wird gewährleistet, dass die Altgeräte umweltgerecht verwertet und negative Auswirkungen auf die Umwelt und menschliche Gesundheit vermieden werden. Bei der Entsorgung sind folgende Regeln zu beachten:

- Jeder Verbraucher ist gesetzlich verpflichtet, Elektro- und Elektronikaltgeräte (Altgeräte) sowie Batterien und Akkus getrennt vom Hausmüll zu entsorgen. Sie erkennen die entsprechenden Altgeräte durch folgendes Symbol der durchgestrichenen Mülltonne (WEEE-Symbol).
 
- Sie haben Altbatterien und Altakkumulatoren, die nicht vom Altgerät umschlossen sind, sowie Lampen, die zerstörungsfrei aus dem Altgerät entnommen werden können, vor der Abgabe an einer Entsorgungsstelle vom Altgerät zerstörungsfrei zu trennen.
- Bestimmte Lampen und Leuchtmittel fallen ebenso unter das Elektro- und Elektronikgesetz und sind dementsprechend wie Altgeräte zu behandeln. Ausgenommen sind Glühbirnen und Halogenlampen. Entsorgen Sie Glühbirnen und Halogenlampen bitte über den Hausmüll, sofern sie nicht das WEEE-Symbol tragen.
- Jeder Verbraucher ist für das Löschen von personenbezogenen Daten auf dem Elektro- bzw. Elektronikgerät selbst verantwortlich.

Rücknahmepflicht der Vertreiber

Vertreiber mit einer Verkaufsfläche für Elektro- und Elektronikgeräte von mindestens 400 Quadratmetern sowie Vertreiber von Lebensmitteln mit einer Gesamtverkaufsfläche von mindestens 800 Quadratmetern, die mehrmals im Kalenderjahr oder dauerhaft Elektro- und Elektronikgeräte anbieten und auf dem Markt bereitstellen, sind verpflichtet,

1. bei der Abgabe eines neuen Elektro- oder Elektronikgerätes an einen Endnutzer ein Altgerät des Endnutzers der gleichen Geräteart, das im Wesentlichen die gleichen Funktionen wie das neue Gerät erfüllt, am Ort der Abgabe oder in unmittelbarer Nähe hierzu unentgeltlich zurückzunehmen und
2. auf Verlangen des Endnutzers Altgeräte, die in keiner äußeren Abmessung größer als 25 Zentimeter sind, im Einzelhandelsgeschäft oder in unmittelbarer Nähe hierzu unentgeltlich zurückzunehmen; die Rücknahme darf nicht an den Kauf eines Elektro- oder Elektronikgerätes geknüpft werden und ist auf drei Altgeräte pro Geräteart beschränkt.

- Bei einem Vertrieb unter Verwendung von Fernkommunikationsmitteln ist die unentgeltliche Abholung am Ort der Abgabe auf Elektro- und Elektronikgeräte der Kategorien 1, 2 und 4 gemäß § 2 Abs. 1 ElektroG, nämlich „Wärmeüberträger“, „Bildschirmgeräte“ (Oberfläche von mehr als 100 cm²) oder „Großgeräte“ (letztere mit mindestens einer äußeren Abmessung über 50 Zentimeter) beschränkt. Für andere Elektro- und Elektronikgeräte (Kategorien 3, 5, 6) ist eine Rückgabemöglichkeit in zumutbarer Entfernung zum jeweiligen Endnutzer zu gewährleisten.
- Altgeräte dürfen kostenlos auf dem lokalen Wertstoffhof oder in folgenden Sammelstellen in Ihrer Nähe abgegeben werden: www.take-e-back.de
- Für Elektro- und Elektronikgeräte der Kategorien 1, 2 und 4 bieten wir auch die Möglichkeit einer unentgeltlichen Abholung am Ort der Abgabe. Beim Kauf eines Neugeräts haben Sie die Möglichkeit, eine Altgerät abholung über die Webseite auszuwählen.
- Batterien können überall dort kostenfrei zurückgegeben werden, wo sie verkauft werden (z. B. Super-, Bau-, Drogeriemarkt). Auch Wertstoff- und Recyclinghöfe nehmen Batterien zurück. Sie können Batterien auch per Post an uns zurücksenden. Altbatterien in haushaltsüblichen Mengen können Sie direkt bei uns von Montag bis Freitag zwischen 08:00 und 16:00 Uhr unter der folgenden Adresse unentgeltlich zurückgeben:

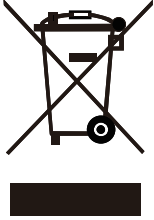
Chal-Tec Fulfillment GmbH
Norddeutschlandstr. 3
47475 Kamp-Lintfort

- Wichtig zu beachten ist, dass Lithiumbatterien aus Sicherheitsgründen vor der Rückgabe gegen Kurzschluss gesichert werden müssen (z. B. durch Abkleben der Pole).
- Finden sich unter der durchgestrichenen Mülltonne auf der Batterie zusätzlich die Zeichen Cd, Hg oder Pb ist das ein Hinweis darauf, dass die Batterie gefährliche Schadstoffe enthält (»Cd« steht für Cadmium, »Pb« für Blei und »Hg« für Quecksilber).

Hinweis zur Abfallvermeidung

Indem Sie die Lebensdauer Ihrer Altgeräte verlängern, tragen Sie dazu bei, Ressourcen effizient zu nutzen und zusätzlichen Müll zu vermeiden. Die Lebensdauer Ihrer Altgeräte können Sie verlängern, indem Sie defekte Altgeräte reparieren lassen. Wenn sich Ihr Altgerät in gutem Zustand befindet, könnten Sie es spenden, verschenken oder verkaufen.

HINWEISE ZUR ENTSORGUNG



Wenn es in Ihrem Land eine gesetzliche Regelung zur Entsorgung von elektrischen und elektronischen Geräten gibt, weist dieses Symbol auf dem Produkt oder auf der Verpackung darauf hin, dass dieses Produkt nicht im Hausmüll entsorgt werden darf. Stattdessen muss es zu einer Sammelstelle für das Recycling von elektrischen und elektronischen Geräten gebracht werden. Durch regelkonforme Entsorgung schützen Sie die Umwelt und die Gesundheit Ihrer Mitmenschen vor negativen Konsequenzen. Informationen zum Recycling und zur Entsorgung dieses Produkts, erhalten Sie von Ihrer örtlichen Verwaltung oder Ihrem Hausmüllentsorgungsdienst.

HERSTELLER

Chal-Tec GmbH, Mühlenstraße 25, 10243 Berlin, Deutschland.
Kontakt: info@klarstein.com

EU-Ökodesign-Informationen

In Übereinstimmung mit der EU-Verordnung 2023/826 beträgt die Leistungsaufnahme dieser Dunstabzugshaube im ausgeschalteten Zustand (nach 5 Minuten) ungefähr 0,21 W.

Die Energieeffizienzdaten wurden gemäß der Verordnung (EU) Nr. 66/2014 der Kommission gemessen und berechnet (siehe Verweis auf die Messmethoden in der technischen Dokumentation).

In Übereinstimmung mit der EU-Verordnung (EU) Nr. 65/2014 und den britischen Vorschriften wird diese Dunstabzugshaube mit einem offiziellen Energieeffizienzlabel geliefert. Dieses Energieeffizienzlabel bietet einen schnellen visuellen Überblick über die Leistung und Effizienzklasse des Produkts.

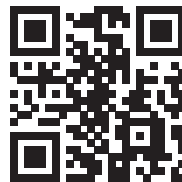
Umfassende Informationen zum Energieeffizienzlabel und dessen Überprüfung finden Sie in der offiziellen EU-Datenbank unter: <https://eprel.ec.europa.eu/> oder scannen Sie den QR-Code auf dem Energieeffizienzlabel, das an Ihrem Gerät angebracht ist.

Dear Customer,

Congratulations on purchasing this equipment!

Please read this manual carefully and take care of the following hints on installation and use to avoid technical damages. This document is intended for end-users and qualified installers. It provides all information required for safe installation, correct use, cleaning & maintenance, energy-saving, and environmentally responsible disposal of your product.

Always refer to the latest version online at <http://use.berlin>. This manual may be updated without notice; the online version is authoritative. For any questions or to report issues, contact your local authorized service center or Klarstein Customer Service.



CONTENTS

Safety Instructions	30
Appliance overview	35
Installation	36
Button Functions	40
Cleaning and maintenance	42
Notes on Environmental Protection	46
Troubleshooting	47
Disposal Considerations	50
Manufacturer & Importer (UK)	50






TECHNICAL DATA

Item number	10048657
Version	60 cm
Colour	Black
Power supply	220-240 V ~ 50/60 Hz
Light power	3W x 2
Motor power	110 W
Total power	118 W



Note: For spare parts please check the website www.klarstein.com/shops/ or contact our customer service.

SAFETY INSTRUCTIONS

Symbol	Explanation
	WARNING: Indicates a hazardous situation which, if not avoided, could result in serious injury or death.
	CAUTION: Indicates a potentially hazardous situation which may result in minor injury or damage to the appliance.
	WARNING: Risk of electric shock.
	WARNING: Risk of fire.
	Note: Offers helpful tips and information for using your range hood.

General usage and installation safety

- **Intended use:** This appliance is designed for **household use only** and should not be used for commercial purposes. Only use the range hood as described in this manual. This appliance is not intended for outdoor use or use in mobile installations (e.g. caravans or boats).
- **Installation by qualified professional required:** All installation and electrical wiring **must be carried out by a competent person or a qualified electrician**. The manufacturer is not liable for damage caused by improper installation or use.
- Before first use, ensure that the supply voltage and frequency match the ratings on the range hood's data plate. Installation must comply with all applicable national building, electrical and fire safety regulations.
- **Safe operation:** Do not operate the range hood if it is damaged or missing parts – contact an authorised service centre in such cases.
- Keep all packaging materials, such as plastic bags and polystyrene, away from children and dispose of them safely, as they pose a suffocation and injury risk. Remove all packaging and protective films from the hood before first use.

WARNING: Risk of injury



- Keep this appliance and its cord out of the reach of young children.
- Children under eight years of age must not use this appliance.
- Children aged 8 years and over, as well as persons with reduced physical, sensory or mental capabilities, may use this device, provided they have received supervision or instruction regarding its safe use and understand the associated risks.
- Children must not play with the appliance.
- Children must not clean or carry out user maintenance without supervision.
- Supervision is required to prevent children from climbing on or hanging from the appliance.

Electrical safety

- **Power connection:** Ensure that the range hood is connected to a properly earthed mains outlet. If a plug is provided, it must remain accessible after installation so that the power can be disconnected; otherwise, a dual-pole isolating switch must be installed by an electrician. This switch must provide contact separation of at least 3 mm for all poles.
- **Isolation before service:** Always switch off and disconnect the power at the mains before carrying out any installation work, cleaning or maintenance on the range hood (e.g. replacing the bulb). Do not attempt to repair or modify the internal components of the appliance, as there are no user-serviceable parts inside except those described in this manual.
- **Cord safety:** The power supply cord must not be pinched or crushed during installation. The power cord must not come into contact with hot surfaces or be run over sharp edges.



WARNING: Risk of electric shock.

If the supply cord is damaged, it must be replaced by the manufacturer, its service agent or similarly qualified persons in order to avoid an electrical hazard.

Important notes for extraction mode (air evacuation)



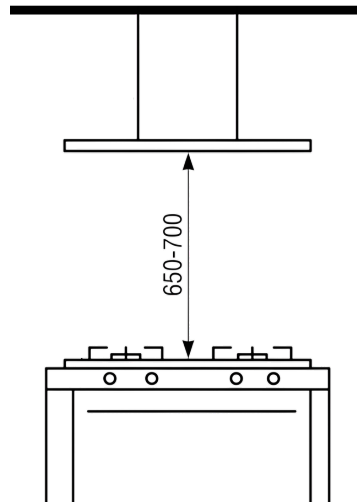
WARNING: Risk of asphyxiation from back-drafting.

Do not operate the range hood in extraction mode simultaneously with any appliance that relies on indoor air for combustion (e.g. gas water heaters or fireplaces), unless adequate ventilation of the room is provided. Running the range hood without sufficient replacement air can create negative pressure in the room. This could result in toxic combustion gases being drawn back down chimneys and flues into the living space.

- Ensure there is always a **fresh air inlet** into the room when the range hood is extracting air. This can be achieved by opening a window or installing a ventilation grille. This can be achieved by opening a window, installing a dedicated air vent or using a mechanical supply air system.
- For safe operation, the negative pressure in the room should not exceed **4 Pa (0.04 mbar)**. This requirement is based on EU ventilation safety standards. This limit prevents flue gases from being sucked back indoors. If in doubt, consult a qualified technician, who can evaluate the airflow and, if necessary, install an air intake or interlocked ventilation system.

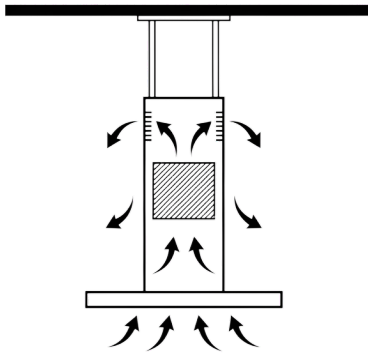
Important installation guidelines

- Install the range hood at the manufacturer-specified minimum height above the cooking hob. **The minimum safe distance** between the hob surface and the lowest part of the range hood should be 65–75 cm. For gas cooktops, it must be at least 65 cm (or more if specified by the hob manufacturer).
- **Ceiling mounting:** Use the appropriate fixings for the ceiling type (e.g. expansion plugs for masonry). The provided fixings are intended for solid masonry walls. If mounting to a drywall ceiling or other materials, use suitable anchors that can support the load. Ensure that the hood is level and securely attached in accordance with these instructions. Refer to the installation diagram for the mounting hole pattern and dimensions.

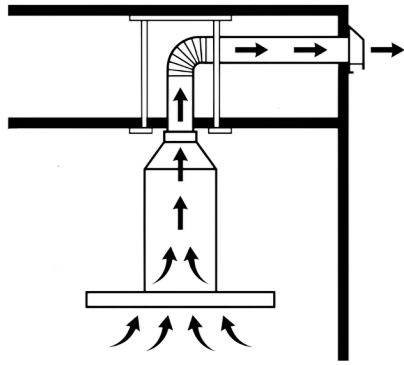


- **Ducting (extraction mode):** If using external venting, connect the exhaust duct to a duct pipe with a sufficient diameter. Avoid sharp bends or kinks in the duct and ensure that any bend has a radius of at least 90° or is gentler to prevent airflow reduction. For best performance, use a rigid or smooth-walled flexible duct and keep the run as short as possible. A suitable wall cap or roof vent must be used to terminate the duct outdoors to prevent backdrafts. **Do not** connect the exhaust duct to an existing chimney, furnace vent or flue used by other appliances. All duct joints must be properly sealed to prevent air leakage.
- **Recirculation (filter mode):** If it is not possible to duct outside, install charcoal filters for air recirculation. These filters absorb odours before the air is returned to the kitchen. Ensure that any internal diverter is set to recirculate, if applicable, and that the air outlet vents on the range hood are open. (Refer to the “Filters” section in the “Installation” chapter below for information on fitting filters.) Charcoal filters are not washable and must be replaced periodically according to usage.

Recirculation (filter mode)



Ducting (extraction mode)



Fire safety

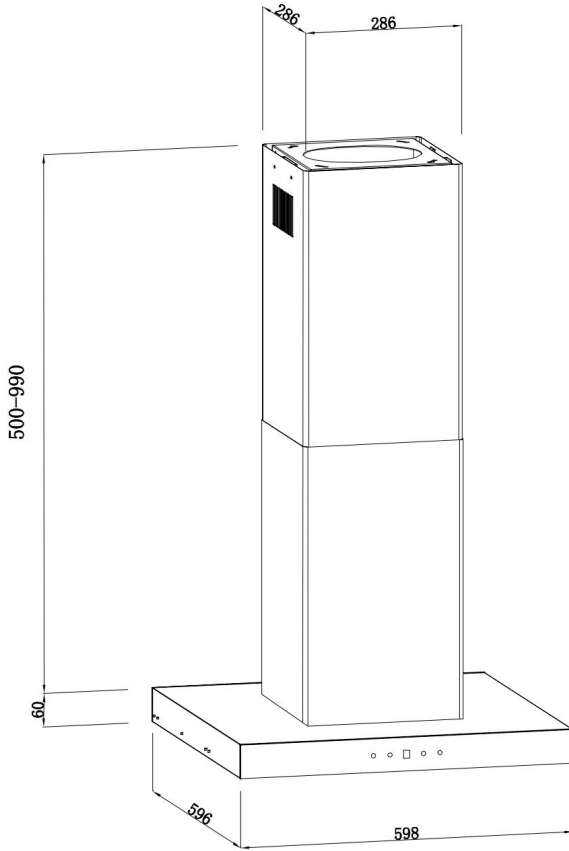
- Never flambe dishes or ignite flammable materials (such as alcohol used for deglazing) while the range hood is switched on. Avoid letting flames rise into the range hood. Exercise caution when frying as overheated oils can ignite. Should this occur, switch off the range hood and cover the pan with a lid or fire blanket to smother the flames – do not use water.
- Never leave naked flames under the range hood. Accessible parts of the hood may become hot when used over cooking appliances, so use caution when adjusting the unit or cleaning in operation.
- Do not place any flammable or smouldering objects on the cooktop under the range hood. Do not install the range hood near a fire. Do not install or operate the range hood near any other uncontrolled heat sources besides normal cooking appliances, and ensure that a suitable fire extinguisher or fire blanket is kept accessible in the kitchen.
- **Never** operate the range hood without the grease filters in place, and ensure that they are not excessively greasy, as this could lead to a fire hazard.

Safety when cleaning

- Always switch the appliance off before cleaning it.
- For safety reasons, do not clean the appliance with a steam jet or high-pressure cleaner.
- Clean the range hood according to the maintenance and cleaning instructions in this manual.
- Do not use harsh abrasive cleaners or sharp metal scrapers to clean the glass parts, as this can scratch the surface and cause the glass to shatter.

If you encounter any problems with the appliance (e.g. unusual noise, odour, smoke or the fan not running properly), **disconnect the power immediately** and contact customer services or a qualified technician. Never continue to operate a malfunctioning range hood – this is for your safety and to prevent damage. Never attempt to modify or override safety features. Only use original replacement parts and accessories. If you have any doubts or issues, seek assistance from the manufacturer's service centre.

APPLIANCE OVERVIEW



INSTALLATION

Preparation

Ensure that the installation location meets the following requirements: a stable, vertical wall that can support the range hood's weight; access to a standard power connection; and, for ducted mode, a clear path for ducting to the outside. Have the following tools ready: a drill with the appropriate bits, a spirit level, a screwdriver, a tape measure, a pencil and a stepladder. It is recommended that two people carry out the installation for safety reasons. Observe all safety instructions during installation.

Installation notes

Installation (Vent outside)

Note: When the range hood and appliance supplied with energy other than electricity are simultaneously in operation, the negative pressure in the room must be not exceed 4 Pa (4×10^{-5} Bar).

Important information for installing exhaust air ducts

- To ensure optimum air extraction, the following rules must be strictly observed. Failure to do so will reduce the range hood's performance and increase its noise level.
- Lay the exhaust pipe as short and straight as possible.
- Do not use a smaller exhaust duct and do not restrict its space.
- If flexible ducts are used, they must always be mounted tightly to minimise pressure loss.
- All installation work must be carried out by a qualified electrician or other qualified person.
- Do not connect the range hood's exhaust duct to an existing ventilation system used by another appliance, such as a chimney.
- The angle of the exhaust pipe bend should be at least 120°. Align the pipe horizontally. Alternatively, the duct should rise from the starting point and exit through an outer wall.
- After installation, ensure that the range hood is level to prevent grease from accumulating on one side.
- Ensure that the selected exhaust duct complies with the relevant standards and is fire-resistant.
- The minimum distance is 700 mm from the range hood to a gas hob, and is 650 mm to an electric hob. If the installation instructions for gas hobs specify a greater distance, this must be taken into account.



Note: Two or more persons are required to install or move this appliance. Failure to do so can cause physical injuries

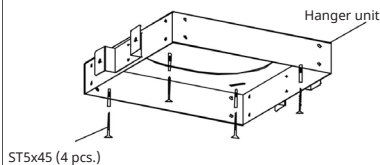
Electrical installation

All electrical wiring must be carried out by a qualified person(s) in accordance with all applicable codes and standards. This range hood must be properly earthed. Turn off the electrical power at the service entrance before starting work. If the supply cord is damaged, it must be replaced by the manufacturer, their service agent, or a similarly qualified person, in order to avoid a hazard.

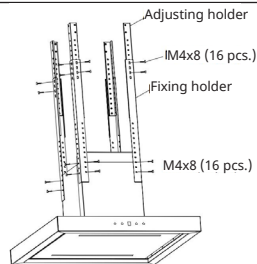
Installing the range hood

Before you begin: Ensure that the installation location meets the following requirements: a stable, vertical ceiling that can support the hood's weight; access to a standard power connection; and, for ducted mode, a clear path for ducting to the outside. Have the following tools ready: a drill with the appropriate bits, a spirit level, a screwdriver, a tape measure, a pencil and a stepladder. It is recommended that two people carry out the installation for safety reasons. Observe all safety instructions during installation.

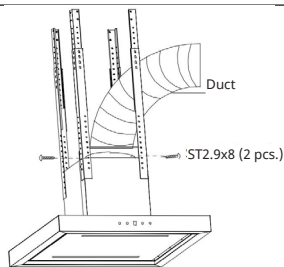
STEP 1: Consider the position of the range hood. Fix the hanger unit on the ceiling with 4pcs ST5x45.



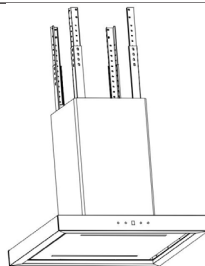
STEP 2: Install the adjusting and fixing holders using 16 M4*10 screws. You can adjust the length at this stage. Then fix them to the four corners of the range hood body using 16 M4*10 screws below.



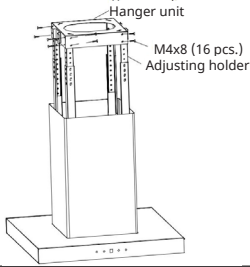
STEP 3: Install the no-returned valves into the air outlet adaptor first. Then, for Ducting Installation, fix the duct with air outlet adaptor by 2pcs ST2.9x8 screws (duct not included). For recirculation move to next step.



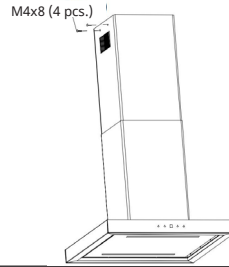
STEP 4: Install the two chimneys.



STEP 5: Fix the unit to the ceiling hanger with 16pcs M4x8. Connect Power cable (follow electrical installation notes)



STEP 6: Install outer chimney with 4pcs M4x8 screws.



Installation (Vent inside)

If you do not have an outlet to the outside, exhaust pipe is not required and the installation is similar to the one show in section "Installation (Vent outside)".

Installing the filters

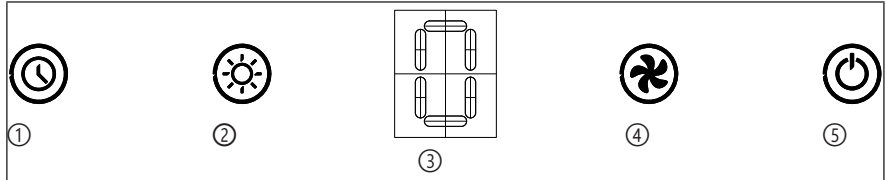
1. To remove the grease filter, press down on the metal latch. This releases the filter from the hood. Tilt the filter down and take it out.
2. To install the grease filter, place the charcoal filter in the range hood and secure it with two M4 x 10 screws.
3. Install the grease filter after installing the charcoal filter.

Final Checks:

Make sure that all parts are installed correctly and securely. Remove any protective film from stainless steel and glass surfaces. Briefly turn the unit on (after restoring power) to check that the fan and lights operate. If the range hood has a speed regulator slider or electronic control, verify that each speed and light function works. There should be no excessive vibration; if the range hood wobbles or vibrates significantly, recheck that it is mounted tightly. For ducted installations, check for air leaks around the connections by feeling for air escaping, and fix with tape or clamps as needed. Important: If you have installed charcoal filters for recirculation, make sure you remove any temporary tape or covers from the recirculation vents (if the range hood was supplied with them covered).

BUTTON FUNCTIONS

Before using the range hood, ensure that all installation tools and materials have been removed from the cooktop area. Familiarise yourself with the control panel and the functions of your specific model.



①	Timer button	④	Fan intensity
②	Light button	⑤	On/Off
③	Display for fan intensity	⑥	

When the range hood is plugged in, it emits beeps and all indicators lights turn on for 1 second, then go out. The range hood then enters off mode.

Timer

While the fan is in operation, press the “Timer” key to set the fan to turn off with a 15 minute delay, the key background light turns on, the display shows the current speed. After the time has elapsed, all keys will dim down and the appliance switches to off mode. To cancel the delay mode, touch “fan speed ” or “Timer” key during the countdown.

Light

Touch the LIGHT key briefly to turn the light on, then touch it again to turn the light off. (The light key can be controlled independently).

Display

When the fan is working, the display shows the corresponding speed level: 0/1/2/3/P.

Fan speed

Touch the “Fan Speed” key several times to set one of the following speeds: 1 (low), 2 (medium), 3 (high) or P (boost). The display shows the corresponding speed level: 0/1/2/3/P. (Please note that speed P only works for five minutes and then automatically switches to speed 3.)

On/Off

In off mode, touch the “on/off” key. The key backlight will turn on and the display will show “0”. The appliance will then enter standby mode. In standby mode, touch the key again to turn off the backlight and display and return the appliance to off mode. When the fan is running, pressing the button stops the fan and switches it to off mode.

CLEANING AND MAINTENANCE

**WARNING: Risk of injury.**

Always disconnect the power supply before performing any cleaning or maintenance (unplug the unit or switch off the circuit breaker)



Note: Wear gloves to protect your hands from sharp edges and use caution with electrical components.

Grease filters (metal mesh): dishwasher safe

These filters trap oil and grease particles from cooking vapours. To prevent the build-up of grease, which can attract pests, cause odours, reduce airflow and pose a fire risk, they must be cleaned periodically. As a general rule, clean the metal grease filter every **2-4 weeks** (or more frequently if the range hood is used intensively).

Removal: To remove the grease filter, first ensure that the range hood is switched off and has cooled down. Locate the filter latch or handle, which is usually a small metal or plastic tab on the edge of the filter. Press or slide the latch to release the filter. The filter will then tilt downwards, so support it with your hand before pulling it out. Some models have multiple filter panels, which should be removed one by one in a similar manner. Be careful of dripping grease if the filter is saturated.

Cleaning: Metal filters (often aluminium or stainless steel mesh) can be cleaned by hand or in a dishwasher. For hand washing, use hot water and a degreasing detergent. Soak the filters in hot, soapy water for 10-15 minutes to loosen the grease, then scrub them gently with a soft brush. Rinse thoroughly and leave to dry completely. If using a dishwasher, wash the filters on a gentle cycle (place them vertically, if possible, and separate from dishes in case grease drains off). Please note that cleaning the filters in a dishwasher may cause them to discolour slightly (this is cosmetic and does not affect functionality). Ensure the filters are fully dry before reinstallation.

Reinstallation: Align the filter with the slot at the back of the range hood, then push it up and back into place. Secure it by pressing the latch so that it locks into place. The filter should sit snugly without wobbling. **Warning:** Never operate the range hood without the grease filters in place, as grease can accumulate inside the range hood and on the motor otherwise.

Charcoal filters (for recirculation) – not dishwasher safe.

If you use your range hood in recirculating mode, it will use these filters to remove odours from the air before returning it to the kitchen. These filters are usually not washable and must be replaced periodically. Over time, the activated carbon becomes saturated and ineffective at absorbing odours.

Lifetime: Depending on your cooking habits, you should replace the charcoal filter approximately every 3 to 6 months. If you notice that cooking smells are no longer being reduced effectively, it's probably time to change the filter.

Replacement: First remove the metal grease filters to access the charcoal filter mount. The charcoal filter is usually attached directly to the fan intake. It may twist to lock (common for round types) or clip in place (common for panel types). Remove the old filter by twisting it anticlockwise or releasing the clips, as applicable. Dispose of it in accordance with local waste regulations (charcoal filters are largely non-toxic but not recyclable). Install the new filter by fitting it into place and twisting it clockwise or snapping it in until it is secure. It should hold firm and not rattle. Finally, reinstall the clean grease filters.



Note: Mark your calendar or set a phone reminder for the next replacement based on your usage. Running the range hood with a spent charcoal filter is inefficient as it blocks the airflow without removing odours.

Surface cleaning (range hood body)

- Keep the exterior and interior surfaces of the range hood clean and free from grease splatters and dust. After each cooking session, once the hood has cooled, wipe down the underside and visible surfaces with a soft, damp cloth to prevent grease from hardening.
- Use a mild detergent or washing-up liquid solution to clean; apply with a sponge or cloth, then wipe with a clean, damp cloth and finally dry with a soft towel. This will prevent streaks, particularly on stainless steel or glass surfaces.
- Do not use abrasive cleaners (such as scouring powders or steel wool) on the hood as these can scratch the finish or remove paint. For stainless steel surfaces, wipe along the grain using a microfibre cloth. To achieve a polished look, you can use a specialised stainless steel cleaner (apply it to the cloth, not directly to the hood).
- Do not use corrosive or flammable cleaners or solvents such as bleach, alcohol or acetone. These can damage surfaces and create fumes or fire hazards.
- Periodically clean the accessible areas around the fan inside the range hood to remove any accumulated grease. Do this with the power off, using a damp cloth, and avoid disturbing any wiring. If there is a heavy build-up of grease inside, it is best to have it serviced by a professional.



WARNING: Risk of injury and damage to the device.

Never use a steam cleaner on the cooker hood. The steam can reach electrical components and cause short circuits or electric shock. Excess moisture can also damage the motor.

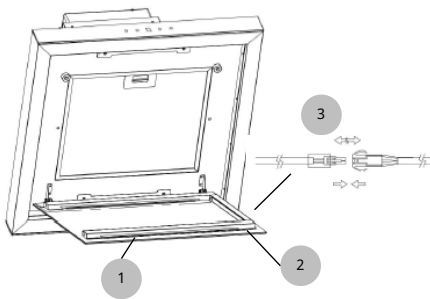
Light bulb replacement

The range hood's lights ensure visibility while cooking. These may be LED modules or traditional bulbs (halogen or incandescent, depending on model). Check the Technical Data for the lamp type. Over time, bulbs can burn out.

Dispose of old bulbs responsibly. Halogen and incandescent bulbs go in general waste (not recycling). LED bulbs should be taken to electronic recycling collection if available (per WEEE regulations).



Note: Before replacing a bulb, always switch off the hood and allow the lights to cool.



1. Locate the light cover inside the range hood.
2. Loosen the four screws holding the light and wire cover in place.
3. Disconnect the wire connection terminal.
4. Install the replacement light.
5. Reconnect the wire connection terminal.
6. Replace the four screws. Take care not to overtighten them.
7. Turn on the power and test.

Periodical maintenance checks

- **Fasteners:** Check that the screws and mounting brackets holding the range hood are tight every so often. Vibration can loosen hardware over time. Gently tighten any loose screws (support the range hood while doing so).
- **Flexible duct:** If you are using a flexible hose for extraction, inspect it annually for cracks or tears, as these could cause air leakage. Replace it if it is damaged. Also, make sure that the exterior vent flap (if applicable) moves freely and is not obstructed by debris or pests.
- **Electrical cord:** Inspect the power cord for damage or wear. If the insulation is damaged or the wires are exposed, do not use the hood until the cord has been replaced by a qualified person.
- **Controls:** Keep buttons and switches clean and dry. If they become sticky or greasy, carefully wipe them with a damp cloth (do not use excessive water) and a mild cleaner. Do not allow liquid to seep into the control panel openings.
- By maintaining your range hood properly you can ensure that it continues to operate safely and efficiently. Not only does a clean appliance work better, it also reduces the risk of accidental fires (grease is flammable). Set a regular cleaning schedule according to how often you cook. If you frequently deep-fry or stir-fry, clean the filters more often. It is worth the effort for a cleaner kitchen environment and a longer-lasting appliance.

Energy saving tips

To use your range hood efficiently and minimise energy consumption, follow this guidance:

- **Use the appropriate fan speed:** select a speed that is suitable for the cooking activity. Generally, use the lowest effective speed that keeps the air clear. Higher speeds consume more power, so only use boost or intensive mode when you need rapid extraction, such as during high-heat frying or when smoke is visible. Running the range hood on maximum power unnecessarily wastes energy without improving air quality. Start with a lower setting and only increase it if cooking fumes or odours persist.
- **Kitchen ventilation:** Maintain good general kitchen ventilation. If possible, keep a window partially open or an air vent available while the range hood is in use. This improves the range hood's efficiency by providing a fresh air source and reducing the effort needed to draw out fumes. A well-ventilated kitchen also helps to prevent the range hood from creating negative pressure, which can impair extraction and cause the range hood to work harder.
- **Cook efficiently:** Wherever possible, use lids on pots and pans to reduce the release of excessive steam and vapour. This speeds up cooking and means the range hood can run at a lower setting. Similarly, use the back burners when possible, as the range hood captures steam more effectively from burners closer to the wall, and centre your cookware under the range hood to optimise the capture of fumes.
- **Timely usage:** Turn on the range hood a few minutes before you start cooking. This allows time for airflow to establish and prevents smoke buildup from the outset. Likewise, turn it off shortly after you have finished cooking – do not leave it running any longer than necessary. Many modern range hoods have a 5-minute auto-off timer; if yours does, use this to shut off automatically once the remaining moisture/odour has cleared. Leaving the range hood running when the stove is off only wastes electricity.
- **Regular maintenance:** Keep the grease filters clean. A clogged grease filter reduces airflow and makes the fan work harder, using more energy for less effect. Cleaning the filter roughly every month (or as soon as it looks saturated) will help to maintain the range hood's efficiency. Likewise, replace the charcoal filters as recommended (typically every three to six months of regular use). A saturated charcoal filter will no longer absorb odours and will also dramatically restrict airflow, leading you to run the range hood at higher speeds or for longer periods. Installing a fresh carbon filter on schedule ensures the range hood removes odours quickly and can run for a shorter time.
- **Lighting efficiency:** If your range hood uses halogen bulbs, consider upgrading to LED lamps (check compatibility). LEDs consume far less electricity to produce the same light output. Always turn off the cooker lights when they are not needed – for example, use natural lighting during the day or turn off the range hood lights after checking your food instead of leaving them on for the whole cooking time.
- **Cook smart:** Use the back burners or centralise your cookware to allow the range hood to capture heat and steam more effectively. Avoid excessive open boiling, as this releases a lot of steam. Simmer with lids on to contain the steam (the range hood will then have less to extract). Cooking multiple dishes in succession (i.e. batch cooking while the oven or stove is hot) means you can use one period of range hood operation to cover several tasks rather than repeatedly turning it on and off.
- **When not cooking:** If your range hood has an automatic sensor or humidity sensor mode (some advanced models do), take advantage of it. The range hood can adjust the speed or turn itself off when no more steam is detected, thus optimising energy use. Keep the sensor areas clean to ensure proper function.

By following these user guidelines, you can reduce your environmental impact by lowering your energy consumption and greenhouse gas emissions, while also keeping your kitchen comfortable with minimal noise and draughts. Efficient use can reduce electricity bills and extend the life of your appliance. Remember that a well-maintained and wisely used cooker range hood can contribute to a more sustainable kitchen without compromising performance.

NOTES ON ENVIRONMENTAL PROTECTION

- During cooking, make sure that there is sufficient air supply so that the range hood can operate efficiently and with low operating noise.
- Adjust the fan speed to the amount of steam produced during cooking. Use the intensive mode only when necessary. The lower the fan speed, the less energy is consumed.
- If large amounts of steam are produced during cooking, select a higher fan speed in good time. If the cooking steam has already dispersed in the kitchen, the range hood must be operated longer.
- Switch off the range hood when you no longer need it.
- Switch off the lighting when you no longer need it.
- Clean the filter at regular intervals and replace it if necessary to increase the effectiveness of the ventilation system and prevent fire hazards.
- Always put the lid on when cooking to reduce cooking steam and condensation.

TROUBLESHOOTING

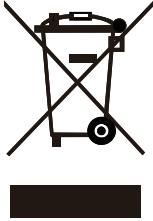
If you experience any problems with the range hood, please refer to the table below for a list of common issues and their recommended solutions. Always disconnect the appliance from the power supply before investigating any internal issues. If you need to carry out any electrical repairs or if the problem persists, contact a qualified technician or the manufacturer's service centre – do not attempt to repair electrical components yourself.

Problem	Possible cause	Solution
The range hood does not turn on (fan and lights are off).	There is no power to the unit. This may be because the plug is loose or the circuit breaker/fuse has tripped.	Ensure that the power plug for the range hood is firmly inserted into the outlet (or that the hardwired connection is live). Check your home's electrical panel – if a fuse is blown or a circuit breaker has tripped, reset or replace it. If it trips again immediately, do not repeatedly reset it; there may be a fault – call an electrician. Also, make sure that any wall switch controlling the outlet (if applicable) is turned on.
The lights are operational, but the fan is not (the motor is not running).	Fan speed is set to 0/off; there is a problem with the fan motor or control switch; the motor's thermal protector has tripped due to overheating.	Ensure that a fan speed has been selected (some hoods require you to press a speed level after switching on). If the controls are electronic, try resetting them by turning the hood off and on again. Clean the grease filter, as a severely clogged filter can cause the motor to overheat and switch off as a safety measure. Allow the motor to cool and try again later. If the fan still won't start but the lights do, the motor or its capacitor may be faulty – seek servicing.
The fan functions, but the lights do not come on.	Loose light socket or a wiring issue in the lighting circuit.	Replace the lamp with a new one of the correct type (see section "Changing the LED light" above). It is possible that the driver has failed, which would require professional repair. Ensure that the light switch is working properly (you should hear a click or see an indicator light when you press it).

Problem	Possible cause	Solution
Insufficient airflow or poor performance.	<ul style="list-style-type: none"> • Grease filter saturated/ clogged • Charcoal filter (if used) exhausted • Obstructions in the duct • Excessive bends or long duct run causing pressure drop • Hood installed too high above hob • Low fan speed setting 	<p>First, clean or replace the filters, as this often restores proper airflow. Next, if the hood is ducted, inspect the duct and ensure that the duct damper (flap) is opening freely and that there are no blockages (e.g. bird nests or debris) at the exterior vent. If possible, reduce the number of sharp bends in the duct and use smooth ducting of the correct diameter. If the hood is mounted significantly above the recommended height, performance will drop – lower it if feasible. Finally, use a higher fan speed for heavy cooking fumes.</p>
Excessive vibration or noise (rattling sounds).	<p>The hood might be loosely secured to the wall, or there might be loose parts (such as a filter that isn't seated properly, or a screw that has fallen into the fan). The fan might be unbalanced due to grease build-up or damage, or a foreign object might be contacting the fan blade (such as a piece of packaging or a bug).</p>	<p>Turn off the range hood. Check that all screws and mounting points are tight and tighten any loose ones on the hood body or chimney. Remove the grease filter and ensure that there is nothing inside the fan area. Sometimes a filter that is not clipped in properly will vibrate, so make sure that the filters are fitted securely. Clean the fan blades if they are dirty, as uneven grease deposits can cause imbalance. When you power it back on, listen carefully to pinpoint the source of any noise: a continuous rattling could indicate a defective motor bearing (which requires servicing), whereas a buzzing noise could indicate a loose panel. If the duct pipe is rattling against something inside the wall, secure or cushion it. Also, check that the backdraft damper (if present) is not flapping loudly – you can use a little tape or a weighted attachment to dampen its movement.</p>

Problem	Possible cause	Solution
<p>The airflow is reversed or coming back into the kitchen (for ducted installations).</p>	<p>A backdraft from outside (wind pushing air in), or the duct check valve is missing or not installed, allowing outside air in.</p>	<p>Install a backdraft damper (if not already present) – this is a one-way flap that prevents outside air from coming in through the hood. If a damper is already installed, check that it is not stuck open. In heavy winds, some backward airflow is possible, so you might want to consider an outdoor cap with a wind protector. Also, ensure that windows and doors on the leeward side of the house are open to balance the pressure if the wind is forcing air down the chimney.</p>
<p>If the electronic controls are not responding or displaying error codes.</p>	<p>A glitch in the control board or a power surge. If there is an error code (flashing lights), consult the manual (some hoods have codes for issues such as the temperature being too high or sensor faults).</p>	<p>Try resetting the electronics by unplugging the hood or switching off the circuit breaker for one minute, then restoring power. This can clear minor glitches. If the problem persists, the control unit may need replacing – contact the manufacturer's service centre. If an error code is displayed, provide this information to the service centre.</p>
<p>Unusual odours persist or smoke is not being cleared (especially in recirculation mode)</p>	<p>Charcoal filters are saturated. Filters are installed incorrectly. The unit is overwhelmed by extremely heavy smoke.</p>	<p>Replace the charcoal filters if they are old or have not been replaced recently, as they may be unable to absorb any more odours. Check that both the grease and charcoal filters are properly fitted with no gaps for smoke to bypass them. Cook with lids on pans to reduce smoke. If the hood's airflow capacity is too low for your cooking style (e.g. strong wok cooking), you may need a more powerful model or switch to an external duct, which is generally more effective than recirculation.</p>

DISPOSAL CONSIDERATIONS



If there is a legal regulation for the disposal of electrical and electronic devices in your country, this symbol on the product or on the packaging indicates that this product must not be disposed of with household waste. Instead, it must be taken to a collection point for the recycling of electrical and electronic equipment. By disposing of it in accordance with the rules, you are protecting the environment and the health of your fellow human beings from negative consequences. For information about the recycling and disposal of this product, please contact your local authority or your household waste disposal service.

MANUFACTURER & IMPORTER (UK)

Chal-Tec GmbH, Mühlenstraße 25, 10243 Berlin, Germany.
Contact: info@klarstein.com

EU Ecodesign Information

In compliance with EU Regulation 2023/826, this hood power consumption is approximately 0.21 W in off-mode (after 5 min).

Energy performance data measured and calculated according to Commission Regulation (EU) No 66/2014 (see measurement methods reference in technical documentation).

In accordance with EU Regulation (EU) No 65/2014 and UK Regulations, this cooker hood is supplied with an official Energy Efficiency Label. This label provides a quick visual reference of the product's performance and efficiency class.

For full label details and verification, visit the official EU database at: <https://eprel.ec.europa.eu/> or scan the QR code included on the energy label affixed to your appliance.

Estimado cliente:

¡Le felicitamos por la adquisición de este producto!

Lea atentamente el siguiente manual y siga cuidadosamente las instrucciones de uso con el fin de evitar posibles daños. Este documento está destinado a usuarios finales e instaladores cualificados. Proporciona toda la información necesaria para la instalación segura, el uso correcto, la limpieza y el mantenimiento, el ahorro energético y la eliminación responsable con el medio ambiente de su producto.

Consulte siempre la última versión disponible en línea en <http://use.berlin>.

Este manual puede actualizarse sin previo aviso; la versión en línea es la que tiene validez. Si tienen alguna pregunta o desean informar de algún problema, pónganse en contacto con su centro de servicio técnico autorizado local o con el servicio de atención al cliente de Klarstein.



ÍNDICE

Indicaciones de seguridad	52
Descripción general del aparato	57
Instalación	58
Funciones de los botones	62
Limpieza y mantenimiento	64
Notas sobre la protección del medio ambiente	68
Detección y reparación de anomalías	69
Indicaciones sobre la retirada del aparato	73
Fabricante	73


DATOS TÉCNICOS

Número de artículo	10048657
Versión	60 cm
Color	Negro
Alimentación	220-240 V~ 50/60Hz
Potencia luminosa	3W x 2
Potencia del motor	110 W
Potencia total	118 W



Nota: Para piezas de repuesto, consulte el sitio web www.klarstein.com/shops/ o póngase en contacto con nuestro servicio de atención al cliente.

INDICACIONES DE SEGURIDAD

Símbolo	Explicación
	ADVERTENCIA: Indica una situación peligrosa que, si no se evita, podría provocar lesiones graves o la muerte.
	PRECAUCIÓN: Indica una situación potencialmente peligrosa que puede provocar lesiones leves o daños al aparato.
	ADVERTENCIA Riesgo de descarga eléctrica.
	ADVERTENCIA Riesgo de incendio.
	Nota: Ofrece consejos útiles e información para utilizar su campana extractora.

Uso general y seguridad de la instalación

- **Uso previsto:** Este aparato está diseñado **exclusivamente para uso doméstico** y no debe utilizarse con fines comerciales. Utilice la campana extractora únicamente tal y como se describe en este manual. Este aparato no está diseñado para ser utilizado en exteriores ni en instalaciones móviles (por ejemplo, caravanas o barcos).
- **Se requiere la instalación por parte de un profesional cualificado:** toda la instalación y el cableado eléctrico **deben ser realizados por una persona competente o un electricista cualificado**. El fabricante no se hace responsable de los daños causados por una instalación o uso inadecuados.
- Antes de utilizarlo por primera vez, asegúrese de que la tensión y la frecuencia de alimentación coincidan con las especificaciones que figuran en la placa de características de la campana extractora. La instalación debe cumplir con todas las normativas nacionales aplicables en materia de construcción, electricidad y seguridad contra incendios.

- **Funcionamiento seguro:** No utilicen la campana extractora si está dañada o le faltan piezas; en tal caso, pónganse en contacto con un centro de servicio técnico autorizado.
- Mantenga todos los materiales de embalaje, como bolsas de plástico y poliestireno, fuera del alcance de los niños y deséchelos de forma segura, ya que suponen un riesgo de asfixia y lesiones. Quite todo el embalaje y las películas protectoras de la campana antes de utilizarla por primera vez.

ADVERTENCIA: Riesgo de lesiones.



- Mantenga este aparato y su cable fuera del alcance de los niños pequeños.
- Los niños menores de 8 años no deben utilizar este aparato.
- Los niños mayores de 8 años, así como las personas con capacidades físicas, sensoriales o mentales reducidas, pueden utilizar este dispositivo, siempre que hayan recibido supervisión o instrucciones sobre su uso seguro y comprendan los riesgos asociados.
- Los niños no deben utilizar este aparato.
- Los niños no deben limpiar ni realizar tareas de mantenimiento sin supervisión.
- Es necesario supervisar a los niños para evitar que se suban o se cuelguen del aparato.

Seguridad eléctrica

- **Conexión eléctrica:** Asegúrese de que la campana extractora esté conectada a una toma de corriente con conexión a tierra adecuada. Si se proporciona un enchufe, este debe permanecer accesible después de la instalación para que se pueda desconectar la alimentación; de lo contrario, un electricista debe instalar un interruptor de aislamiento bipolar. Este interruptor debe proporcionar una separación de contactos de al menos 3 mm para todos los polos.
- **Aislamiento antes del mantenimiento:** Apague y desconecte siempre la alimentación eléctrica antes de realizar cualquier trabajo de instalación, limpieza o mantenimiento en la campana extractora (por ejemplo, sustituir la bombilla). No intente reparar ni modificar los componentes internos del aparato, ya que no hay piezas reparables por el usuario en su interior, excepto las descritas en este manual.
- **Seguridad del cable:** El cable de alimentación eléctrica no debe quedar pellizcado ni aplastado durante la instalación. El cable de alimentación no debe entrar en contacto con superficies calientes ni bordes afilados.



ADVERTENCIA: Riesgo de descarga eléctrica.

Si el cable de alimentación está dañado, debe ser sustituido por el fabricante, su agente de servicio técnico o personas con cualificación similar para evitar riesgos.

Notas importantes para el modo de extracción (evacuación de aire)



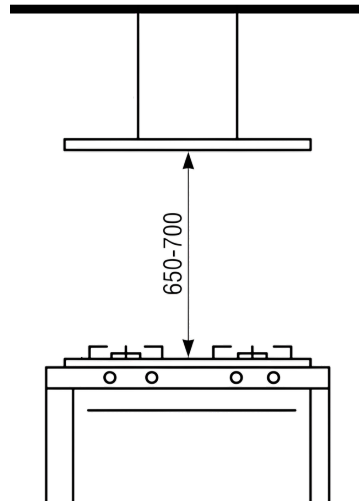
ADVERTENCIA: Riesgo de asfixia por retroceso del aire.

No utilice la campana extractora en modo extracción simultáneamente con ningún aparato que utilice el aire interior para la combustión (por ejemplo, calentadores de agua a gas o chimeneas), a menos que la habitación cuente con una ventilación adecuada. El uso de la campana extractora sin suficiente aire de reemplazo puede crear presión negativa en la habitación. Esto podría provocar que los gases tóxicos de la combustión vuelvan a entrar en la vivienda a través de las chimeneas y los conductos de humos.

- Asegúrese de que siempre haya una **entrada de aire fresco** en la habitación cuando la campana extractora esté extrayendo aire. Esto se puede conseguir abriendo una ventana o instalando una rejilla de ventilación. Esto se puede conseguir abriendo una ventana, instalando un conducto de ventilación específico o utilizando un sistema mecánico de suministro de aire.
- Para un funcionamiento seguro, la presión negativa en la sala no debe superar los **4 Pa (0,04 mbar)**. Este requisito se basa en las normas de seguridad de ventilación de la UE. Este límite evita que los gases de combustión sean aspirados de nuevo al interior. En caso de duda, consulte a un técnico cualificado, que podrá evaluar el flujo de aire y, si es necesario, instalar una toma de aire o un sistema de ventilación interconectado.

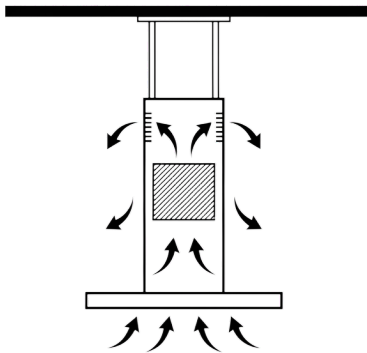
Instrucciones importantes para la instalación

- Instale la campana extractora a la altura mínima especificada por el fabricante por encima de la placa de cocción. La **distancia mínima de seguridad** entre la superficie de la placa de cocción y la parte más baja de la campana extractora debe ser de entre 65 y 75 cm. En el caso de las placas de gas, debe ser de al menos 65 cm (o más si así lo especifica el fabricante de la placa).
- **Montaje en techo:** Utilice los elementos de fijación adecuados para el tipo de techo (por ejemplo, tacos de expansión para mampostería). Los elementos de fijación suministrados están destinados a paredes de mampostería sólida. Si lo monta en un techo de yeso u otros materiales, utilice anclajes adecuados que puedan soportar la carga. Asegúrese de que la campana esté nivelada y bien fijada de acuerdo con estas instrucciones. Consulte el diagrama de instalación para conocer la disposición de los orificios de montaje y las dimensiones.

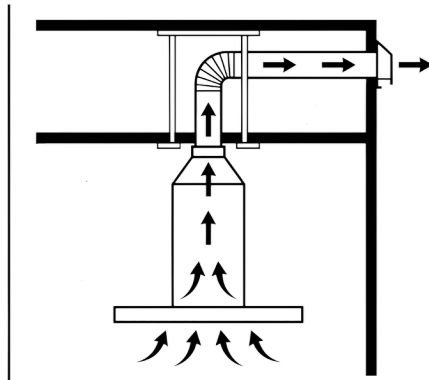


- **Conductos (modo de extracción):** si utiliza ventilación externa, conecte el conducto de escape a un tubo con un diámetro suficiente. Evite curvas pronunciadas o dobleces en el conducto y asegúrese de que cualquier curva tenga un radio de al menos 90° o sea más suave para evitar la reducción del flujo de aire. Para obtener el mejor rendimiento, utilice un conducto rígido o flexible de paredes lisas y mantenga el recorrido lo más corto posible. Se debe utilizar un tapón de pared o un respiradero de techo adecuado para terminar el conducto en el exterior y evitar corrientes inversas. **No** conecte el conducto de escape a una chimenea, salida de aire de horno o conducto de humos existentes utilizados por otros aparatos. Todas las juntas de los conductos deben estar correctamente selladas para evitar fugas de aire.
- **Recirculación (modo filtro):** Si no es posible canalizar el aire hacia el exterior, instale filtros de carbón para la recirculación del aire. Estos filtros absorben los olores antes de que el aire vuelva a la cocina. Asegúrese de que cualquier desviador interno esté configurado para recircular, si corresponde, y que las salidas de aire de la campana extractora estén abiertas. (Consulte la sección «Filtros» del capítulo «Instalación» más adelante para obtener información sobre la instalación de filtros). Los filtros de carbón no son lavables y deben sustituirse periódicamente según el uso.

Recirculación (modo de filtro)



Conductos (modo de extracción)



Seguridad contra incendios

- Nunca flambee comidas ni encienda materiales inflamables (como el alcohol utilizado para desglasar) mientras la campana extractora esté encendida. Evite que las llamas alcancen la campana extractora. Tenga cuidado al freír, ya que los aceites sobrecalentados pueden incendiarse. Si esto ocurre, apague la campana extractora y cubra la sartén con una tapa o una manta ignífuga para sofocar las llamas; no utilice agua.
- Nunca deje llamas desprotegidas debajo de la campana extractora. Las partes accesibles de la campana pueden calentarse cuando se utiliza sobre aparatos de cocina, por lo que debe tener cuidado al ajustar la unidad o limpiarla mientras está en funcionamiento.
- No coloque ningún objeto inflamable o humeante sobre la placa de cocción situada debajo de la campana extractora. No instale la campana extractora cerca de un fuego. No instale ni utilice la campana extractora cerca de otras fuentes de calor no controladas, además de los electrodomésticos normales de cocina, y asegúrese de que haya un extintor adecuado o una manta ignífuga accesible en la cocina.

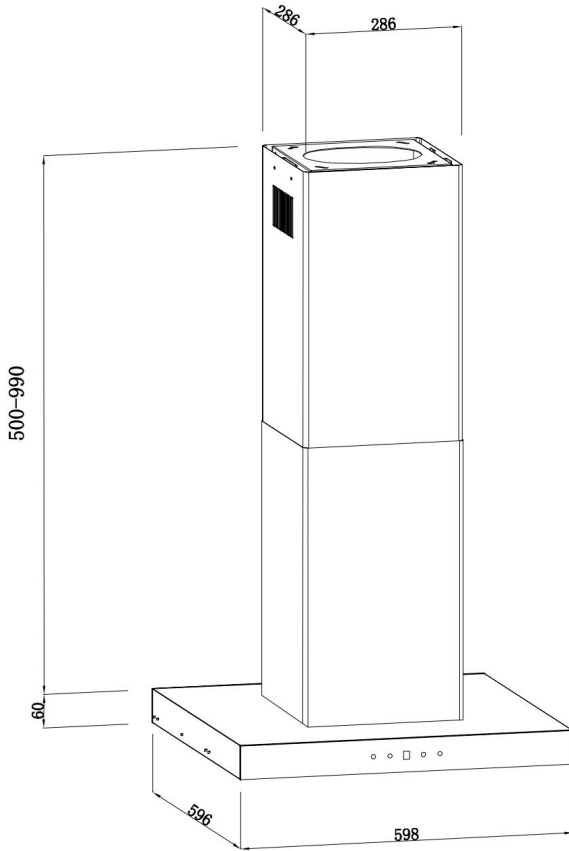
- **Nunca** utilice la campana extractora sin los filtros de grasa colocados y asegúrese de que no estén excesivamente grasientos, ya que esto podría provocar un riesgo de incendio.

Seguridad durante la limpieza

- Apague siempre el aparato antes de limpiarlo.
- Por motivos de seguridad, no limpie el aparato con un limpiador de vapor ni con una limpiadora de alta presión.
- Limpie la placa de cocción siguiendo las instrucciones de mantenimiento y limpieza que se incluyen en este manual.
- No utilice limpiadores abrasivos fuertes ni rascadores metálicos afilados para limpiar las piezas de cristal, ya que pueden rayar la superficie y provocar que el cristal se rompa.

Si detecta algún problema en el electrodoméstico (por ejemplo, ruidos extraños, olores, humo o un ventilador que no funciona correctamente), **desconecte inmediatamente la alimentación eléctrica** y póngase en contacto con el servicio de atención al cliente o con un técnico cualificado. Nunca continúe utilizando una campana extractora que funcione mal, por su seguridad y para evitar daños. Nunca intente modificar ni invalidar las funciones de seguridad. Utilice únicamente piezas de repuesto y accesorios originales. Si tiene alguna duda o problema, solicite ayuda al centro de servicio técnico del fabricante.

DESCRIPCIÓN GENERAL DEL APARATO



INSTALACIÓN

Preparación

Asegúrese de que el lugar de instalación cumpla los siguientes requisitos: una pared vertical estable que pueda soportar el peso de la campana extractora; acceso a una conexión eléctrica estándar; y, para el modo con conductos, un camino despejado para los conductos hacia el exterior. Tenga a mano las siguientes herramientas: un taladro con las brocas adecuadas, un nivel de burbuja, un destornillador, una cinta métrica, un lápiz y una escalera de mano. Por motivos de seguridad, se recomienda que la instalación la realicen dos personas. Siga todas las instrucciones de seguridad durante la instalación.

Notas sobre la instalación

Instalación (extracción de aire)

Nota: Cuando la campana extractora y el aparato alimentado con energía distinta de la eléctrica estén funcionando simultáneamente, la presión negativa en el local no debe ser superior a 4 Pa (4×10^{-5} bar).

Información importante para la instalación de conductos de aire de escape

- Para garantizar una extracción óptima del aire, deben respetarse estrictamente las siguientes normas. De lo contrario, se reducirá el rendimiento de la campana extractora y aumentará su nivel de ruido.
- Coloque el tubo de escape lo más corto y recto posible.
- No utilice un conducto de escape más pequeño ni restrinja su espacio.
- Si se utilizan conductos flexibles, estos deben montarse siempre bien ajustados para minimizar la pérdida de presión.
- Todos los trabajos de instalación deben ser realizados por un electricista cualificado u otra persona cualificada.
- No conecte el conducto de escape de la campana extractora a un sistema de ventilación existente utilizado por otro aparato, como una chimenea.
- El ángulo de la curva del tubo de escape debe ser de al menos 120°. Alinee la tubería horizontalmente. Como alternativa, el conducto debe elevarse desde el punto de partida y salir a través de una pared exterior.
- Después de la instalación, asegúrese de que la campana extractora esté nivelada para evitar que la grasa se acumule en un lado.
- Asegúrese de que el conducto de escape seleccionado cumpla con las normas pertinentes y sea resistente al fuego.
- La distancia mínima entre la campana extractora y una encimera de gas es de 700 mm, y de 650 mm con respecto a una encimera eléctrica. Si las instrucciones de instalación de las placas de gas especifican una distancia mayor, deberá tenerse en cuenta.



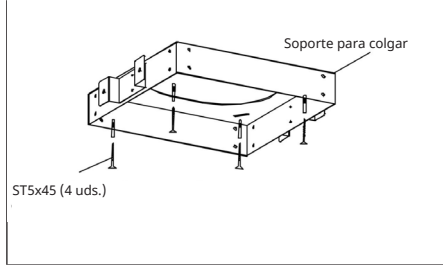
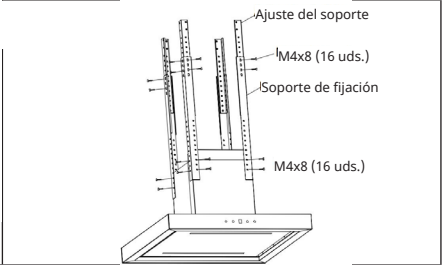
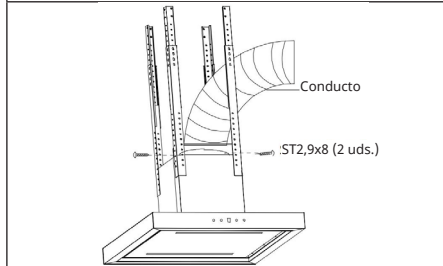
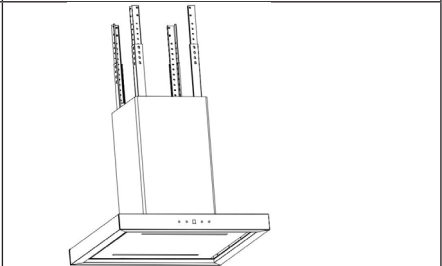
Nota: Se requieren dos o más personas para instalar o mover este aparato. No hacerlo puede causar lesiones físicas.

Instalación eléctrica

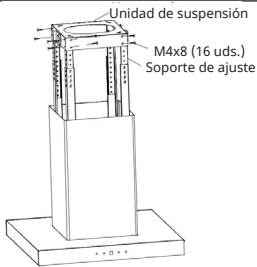
Todo el cableado eléctrico debe ser realizado por una persona cualificada de acuerdo con todos los códigos y normas aplicables. Esta campana extractora debe estar correctamente conectada a tierra. Desconecte la alimentación eléctrica en la entrada de servicio antes de comenzar a trabajar. Si el cable de alimentación está dañado, debe ser sustituido por el fabricante, su agente de servicio técnico o una persona cualificada, con el fin de evitar cualquier peligro.

Instalar la campana extractora

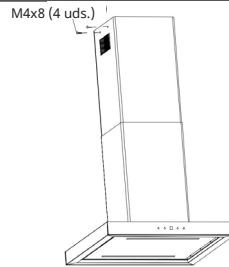
Antes de comenzar: Asegúrese de que el lugar de instalación cumpla los siguientes requisitos: un techo estable y vertical que pueda soportar el peso de la campana; acceso a una conexión eléctrica estándar; y, para el modo con conductos, un camino despejado para los conductos hacia el exterior. Ten preparadas las siguientes herramientas: un taladro con las brocas adecuadas, un nivel de burbuja, un destornillador, una cinta métrica, un lápiz y una escalera de tijera. Se recomienda que dos personas realicen la instalación por razones de seguridad. Observe todas las instrucciones de seguridad durante la instalación.

<p>PASO 1: Considere la ubicación de la campana extractora. Fije la unidad de suspensión al techo con 4 piezas ST5x45.</p>	<p>PASO 2: Instale los soportes de ajuste y fijación utilizando 16 tornillos M4*10. Puede ajustar la longitud en esta fase. A continuación, fíjelas a las cuatro esquinas del cuerpo de la campana extractora utilizando 16 tornillos M4*10 por debajo.</p>
	
<p>PASO 3: Instale primero las válvulas antirretorno en el adaptador de salida de aire. A continuación, para la instalación del conducto, fíjelo con el adaptador de salida de aire mediante 2 tornillos ST2.9x8 (conducto no incluido). Para la recirculación, pase al siguiente paso.</p>	<p>PASO 4: Instale las dos chimeneas.</p>
	

PASO 5: Fije la unidad al soporte de techo con 16 piezas M4x8. Conecte el cable de alimentación (siga las instrucciones de instalación eléctrica)



PASO 6: Instale la chimenea exterior con 4 tornillos M4x8.



Instalación (ventilación interior)

Si no dispone de una salida al exterior, no es necesario el conducto de extracción y la instalación es similar a la descrita en el apartado «Instalación (ventilación exterior)».

Instalación de los filtros

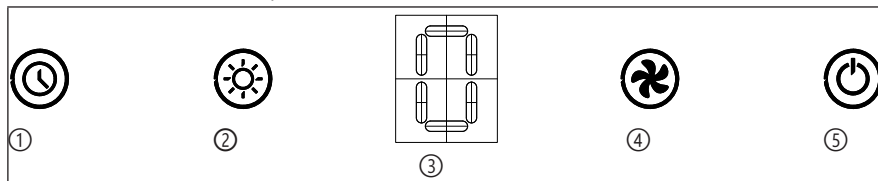
1. Para extraer el filtro de grasa, presione hacia abajo el pestillo metálico. Esto libera el filtro de la campana extractora. Incline el filtro hacia abajo y retírelo.
2. Para instalar el filtro de grasa, coloque el filtro de carbón en la campana extractora y fíjelo con dos tornillos M4 x 10.
3. Instale el filtro de grasa después de instalar el filtro de carbón.

Verificaciones finales:

Asegúrese de que todas las piezas estén instaladas correctamente y de forma segura. Quite cualquier película protectora de las superficies de acero inoxidable y vidrio. Encienda brevemente la unidad (después de restablecer la alimentación eléctrica) para comprobar que el ventilador y las luces funcionan. Si la campana extractora tiene un control deslizante regulador de velocidad o un control electrónico, compruebe que todas las funciones de velocidad y luz funcionan correctamente. No debe haber vibraciones excesivas; si la campana extractora se mueve o vibra de forma significativa, vuelva a comprobar que esté bien fijada. En instalaciones con conductos, compruebe si hay fugas de aire alrededor de las conexiones palpando si sale aire y repárelas con cinta adhesiva o abrazaderas según sea necesario. Importante: Si ha instalado filtros de carbón para la recirculación, asegúrese de retirar cualquier cinta adhesiva temporal o cubiertas de las rejillas de recirculación (si la campana extractora se suministró con ellas cubiertas).

FUNCIONES DE LOS BOTONES

Antes de utilizar la campana extractora, asegúrese de que todas las herramientas y materiales de instalación se hayan retirado del área de la placa de cocción. Familiarícese con el panel de control y las funciones de su modelo específico.



①	Botón de temporizador	④	Intensidad del ventilador
②	Botón de luz	⑤	Encendido/Apagado
③	Visualización de la intensidad del ventilador	⑥	

Cuando se enchufa la campana extractora, emite pitidos y todas las luces indicadoras se encienden durante 1 segundo y luego se apagan. La campana extractora entra entonces en modo apagado.

Temporizador

Mientras el ventilador está en funcionamiento, presione la tecla «Temporizador» para configurar el ventilador para que se apague con un retraso de 15 minutos, la luz de fondo de la tecla se enciende y la pantalla muestra la velocidad actual. Una vez transcurrido el tiempo, todas las teclas se atenuarán y el aparato pasará al modo apagado. Para cancelar el modo de retraso, toque la tecla «velocidad del ventilador» o «temporizador» durante la cuenta atrás.

Luz

Toque brevemente la tecla de la luz para encenderla y vuelva a tocarla para apagarla. (La tecla de luz se puede controlar de forma independiente).

Pantalla

Cuando el ventilador está funcionando, la pantalla muestra el nivel de velocidad correspondiente: 0/1/2/3/P.

Velocidad del ventilador

Toque la tecla «Velocidad del ventilador» varias veces para ajustar una de las siguientes velocidades:

1 (baja), 2 (media), 3 (alta) o P (boost). La pantalla muestra el nivel de velocidad correspondiente: 0/1/2/3/P. (Tenga en cuenta que la velocidad P solo funciona durante cinco minutos y luego cambia automáticamente a la velocidad 3).

Encendido/Apagado

En modo apagado, toque la tecla «Encendido/Apagado». La retroiluminación de las teclas se encenderá y la pantalla mostrará «0». El aparato entrará entonces en modo de espera. En modo de espera, toque la tecla de nuevo para apagar la retroiluminación y la pantalla y volver a poner el aparato en modo apagado. Cuando el ventilador está funcionando, al pulsar el botón se detiene el ventilador y se cambia al modo apagado.

LIMPIEZA Y MANTENIMIENTO

**ADVERTENCIA: Riesgo de lesiones.**

Desconecte siempre la fuente de alimentación antes de realizar cualquier tarea de limpieza o mantenimiento (desenchufe la unidad o apague el disyuntor).



Nota: Utilice guantes para proteger sus manos de los bordes afilados y tenga cuidado con los componentes eléctricos.

Filtros de grasa (malla metálica): aptos para lavavajillas.

Estos filtros atrapan las partículas de aceite y grasa de los vapores de la cocina. Para evitar la acumulación de grasa, que puede atraer plagas, causar olores, reducir el flujo de aire y suponer un riesgo de incendio, deben limpiarse periódicamente. Como regla general, limpie el filtro metálico antigrasa cada **2-4 semanas** (o con mayor frecuencia si la campana extractora se utiliza de forma intensiva).

Desmontaje: Para retirar el filtro de grasa, primero asegúrese de que la campana extractora esté apagada y se haya enfriado. Localice el pestillo o la palanca del filtro, que suele ser una pequeña lengüeta metálica o plástica situada en el borde del filtro. Presione o deslice el pestillo para liberar el filtro. El filtro se inclinará hacia abajo, así que sujételo con la mano antes de sacarlo. Algunos modelos tienen varios paneles de filtro, que deben retirarse uno por uno de forma similar. Tenga cuidado de que no gotee grasa si el filtro está saturado.

Limpieza: Los filtros metálicos (a menudo de aluminio o malla de acero inoxidable) se pueden limpiar a mano o en el lavavajillas. Para lavar a mano, utilice agua caliente y un detergente desengrasante. Remoje los filtros en agua caliente con jabón durante 10-15 minutos para ablandar la grasa y, a continuación, frótelos suavemente con un cepillo blando. Aclara bien los filtros y déjelos secar por completo. Rinse the filters thoroughly and allow them to dry completely. Tenga en cuenta que lavar los filtros en el lavavajillas puede provocar una ligera decoloración (esto es solo un problema estético y no afecta a su funcionalidad). Asegúrese de que los filtros estén completamente secos antes de volver a instalarlos.

Reinstalación: Alinee el filtro con la ranura situada en la parte posterior de la campana extractora y, a continuación, empújelo hacia arriba y hacia atrás hasta que encaje en su sitio. Fíjelo presionando el pestillo para que encaje en su sitio. El filtro debe quedar bien ajustado sin tambalearse. Advertencia: Nunca utilice la campana extractora sin los filtros de grasa colocados, ya que de lo contrario la grasa podría acumularse dentro de la campana y en el motor.

Filtros de carbón (para recirculación) – no aptos para lavavajillas.

Si utiliza la campana extractora en modo recirculación, estos filtros eliminarán los olores del aire antes de devolverlo a la cocina. Estos filtros no suelen ser lavables y deben sustituirse periódicamente. Con el tiempo, el carbón activado se satura y deja de ser eficaz para absorber los olores.

Vida útil: Dependiendo de sus hábitos culinarios, debe reemplazar el filtro de carbón aproximadamente cada 3 a 6 meses. Si nota que los olores de la cocina ya no se reducen de manera eficaz, probablemente sea hora de cambiar el filtro.

Sustitución: Primero, retire los filtros metálicos de grasa para acceder al soporte del filtro de carbón. El filtro de carbón suele estar conectado directamente a la entrada del ventilador. Es posible que se gire para fijarlo (común en los tipos redondos) o se encaje en su sitio (común en los tipos de panel). Retire el filtro antiguo girándolo en sentido antihorario o soltando los clips, según corresponda. Deséchelo de acuerdo con las normativas locales sobre residuos (los filtros de carbón vegetal son en gran medida no tóxicos, pero no reciclables). Instale el nuevo filtro encajándolo en su lugar y girándolo en sentido horario o encajándolo hasta que quede bien sujeto. Debe quedar firme y no traquetear. Por último, vuelva a instalar los filtros de grasa limpios.



Nota: Anote la fecha en su calendario o configure un recordatorio en su teléfono para la próxima sustitución en función de su uso. Utilizar la campana extractora con un filtro de carbón gastado es ineficaz, ya que bloquea el flujo de aire sin eliminar los olores.

Limpieza de superficies (cuerpo de la campana extractora)

- Mantenga limpias y libres de salpicaduras de grasa y polvo las superficies exteriores e interiores de la campana extractora. Después de cada sesión de cocción, una vez que la campana se haya enfriado, limpie la parte inferior y las superficies visibles con un paño suave y húmedo para evitar que la grasa se endurezca.
- Utilice un detergente suave o una solución de líquido lavavajillas para limpiar; aplíquelo con una esponja o un paño, luego limpie con un paño limpio y húmedo y, por último, seque con una toalla suave. Esto evitará que queden marcas, especialmente en superficies de acero inoxidable o cristal.
- No utilice limpiadores abrasivos (como polvos limpiadores o lana de acero) en la campana, ya que pueden rayar el acabado o quitar la pintura. Pueden rayar el acabado o quitar la pintura. Para superficies de acero inoxidable, limpie a lo largo del grano utilizando un paño de microfibra. Para conseguir un aspecto impecable, puede utilizar un limpiador especial para acero inoxidable (aplíquelo sobre el paño, no directamente sobre la campana).
- No utilice limpiadores o disolventes corrosivos o inflamables, como lejía, alcohol o acetona. Estos pueden dañar las superficies y generar humos o riesgos de incendio.
- Limpie periódicamente las áreas accesibles alrededor del ventilador dentro de la campana extractora para eliminar cualquier acumulación de grasa. Realice esta operación con el dispositivo apagado, utilizando un paño húmedo, y evite tocar los cables. Si hay una gran acumulación de grasa en el interior, lo mejor es que lo revise un profesional.


ADVERTENCIA: Riesgo de lesiones y daños al dispositivo.

Nunca utilice un limpiador a vapor en la campana extractora. El vapor puede alcanzar los componentes eléctricos y provocar cortocircuitos o descargas eléctricas. El exceso de humedad también puede dañar el motor.

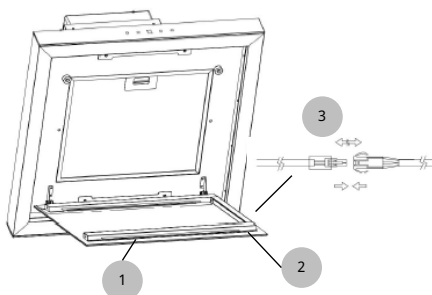
Sustitución de bombillas

Las luces de la campana extractora garantizan la visibilidad mientras cocina. Pueden ser módulos LED o bombillas tradicionales (halógenas o incandescentes, según el modelo). Consulte los datos técnicos del tipo de lámpara. Con el tiempo, las bombillas pueden fundirse.

Deseche las bombillas viejas de forma correcta. Las bombillas halógenas e incandescentes se desechan con la basura general (no se reciclan). Las bombillas LED deben llevarse a un punto de recogida de residuos electrónicos, si existe (según la normativa RAEE).



Nota: Antes de sustituir una bombilla, apague siempre la campana extractora y deje que las luces se enfríen.



1. Localice la cubierta de la luz dentro de la campana extractora.
2. Afloje los cuatro tornillos que sujetan la tapa de la luz y el cable en su sitio.
3. Desconecte el terminal de conexión del cable.
4. Instale la bombilla de repuesto.
5. Vuelva a conectar el terminal de conexión del cable.
6. Vuelva a colocar los cuatro tornillos. Tenga cuidado de no apretarlos demasiado.
7. Encienda el dispositivo y pruébelo.

Revisiones periódicas de mantenimiento

- **Sujeciones:** Compruebe de vez en cuando que los tornillos y los soportes de montaje que sujetan el capó estén bien apretados. La vibración puede aflojar los tornillos con el tiempo. Apriete suavemente cualquier tornillo suelto (sujete el capó mientras lo hace).
- **Conducto flexible:** Si utiliza un conducto flexible para la extracción, revísela anualmente para detectar grietas o desgarros, ya que estos podrían provocar fugas de aire. Sustitúyalo si está dañado. Además, asegúrese de que la tapa de ventilación exterior (si procede) se mueva libremente y no esté obstruida por residuos o plagas.
- **Cable eléctrico:** Inspeccione el cable de alimentación para ver si presenta daños o desgaste. Si el aislamiento está dañado o los cables están expuestos, no utilice la campana hasta que el cable haya sido sustituido por una persona cualificada.
- **Mandos:** Mantenga los botones y los interruptores limpios y secos. Si se vuelven pegajosos o grasientos, límpielos con cuidado con un paño húmedo (no utilice demasiada agua) y un

limpiador suave. No permita que se filtre líquido en las aberturas del panel de control.

- Si mantiene su campana extractora correctamente, podrá asegurarse de que siga funcionando de forma segura y eficiente. Un electrodoméstico limpio no solo funciona mejor, sino que también reduce el riesgo de incendios accidentales (la grasa es inflamable). Establezca un programa de limpieza regular según la frecuencia con la que cocine. Si fríe o saltea con frecuencia, limpie los filtros más a menudo. Vale la pena el esfuerzo para disfrutar de una cocina más limpia y de un electrodoméstico más duradero.

Consejos para ahorrar energía

Para utilizar su campana extractora de manera eficiente y minimizar el consumo de energía, siga estas instrucciones:

- **Utilice la velocidad adecuada del ventilador:** seleccione una velocidad adecuada para la actividad de cocción. De manera general, utilice la velocidad efectiva más baja que mantenga el aire limpio. Las velocidades más altas consumen más energía, por lo que solo debe utilizar el modo turbo o intensivo cuando necesite una extracción rápida, como durante la fritura a altas temperaturas o cuando se vea humo. Poner la campana extractora a máxima potencia innecesariamente supone un desperdicio de energía sin mejorar la calidad del aire. Comience con una temperatura más baja y solo aumentela si persisten los humos u olores de la cocción.
- **Ventilación de la cocina:** Mantenga una buena ventilación general de la cocina. Si es posible, mantenga una ventana parcialmente abierta o un conducto de ventilación disponible mientras la campana extractora esté en uso. Esto mejora la eficiencia de la campana extractora al proporcionar una fuente de aire fresco y reducir el esfuerzo necesario para extraer los humos. Una cocina bien ventilada también ayuda a evitar que la campana extractora cree una presión negativa, lo que puede dificultar la extracción y hacer que la campana extractora tenga que trabajar más.
- **Cocine de manera eficiente:** siempre que sea posible, utilice tapas en ollas y sartenes para reducir la liberación excesiva de vapor. Esto acelera la cocción y permite que la campana extractora funcione a una potencia menor. Del mismo modo, utilice los quemadores traseros siempre que sea posible, ya que la campana extractora captura el vapor de forma más eficaz en los quemadores más cercanos a la pared, y centre los utensilios de cocina debajo de la campana extractora para optimizar la captura de humos.
- **Uso a tiempo:** Encienda la campana extractora unos minutos antes de empezar a cocinar. Esto permite que el aire circule y evita que se acumule humo desde el principio. Del mismo modo, apáguelo poco después de haber terminado de cocinar; no lo deje funcionando más tiempo del necesario. Muchas campanas extractoras modernas tienen un temporizador de apagado automático de 5 minutos; si la suya lo tiene, utilícelo para que se apague automáticamente una vez que se haya eliminado la humedad/olor restante. Dejar la campana extractora encendida cuando la cocina está apagada solo supone un derroche de electricidad.
- **Mantenimiento regular:** Mantenga limpios los filtros de grasa. Un filtro de grasa obstruido reduce el flujo de aire y hace que el ventilador trabaje más, consumiendo más energía para obtener menos efecto. Limpiar el filtro aproximadamente cada mes (o tan pronto como parezca saturado) ayudará a mantener la eficiencia de la campana extractora. Del mismo modo, sustituya los filtros de carbón según las recomendaciones (normalmente cada tres o seis meses de uso regular). Un filtro de carbón saturado dejará de absorber los olores y también restringirá drásticamente el flujo de aire, lo que le obligará a utilizar la campana extractora a

velocidades más altas o durante períodos más prolongados. Instalar un filtro de carbón nuevo según lo previsto garantiza que la campana extractora elimine los olores rápidamente y pueda funcionar durante menos tiempo.

- **Eficiencia luminosa:** Si su campana extractora utiliza bombillas halógenas, considere la posibilidad de cambiar a lámparas LED (compruebe la compatibilidad). Los LED consumen mucha menos electricidad para producir la misma cantidad de luz. Apague siempre las luces de la cocina cuando no las necesite; por ejemplo, utilice la luz natural durante el día o apague las luces de la campana extractora después de comprobar la comida, en lugar de dejarlas encendidas durante todo el tiempo de cocción.
- **Cocina de forma inteligente:** Utilice los quemadores traseros o centre los utensilios de cocina para que la campana extractora pueda capturar el calor y el vapor de manera más eficaz. Evite hervir a fuego fuerte, ya que esto libera mucho vapor. Cocine a fuego lento con la tapa puesta para contener el vapor (así la campana extractora tendrá menos que extraer). Cocinar varios platos seguidos (es decir, cocinar por lotes mientras el horno o la cocina están calientes) significa que puede utilizar un solo periodo de funcionamiento de la campana extractora para cubrir varias tareas, en lugar de encenderla y apagarla repetidamente.
- **Cuando no esté cocinando:** Si su campana extractora tiene un sensor automático o un modo de sensor de humedad (algunos modelos avanzados lo tienen), aprovéchelo. La campana extractora puede ajustar la velocidad o apagarse cuando ya no detecta vapor, optimizando así el consumo de energía. Mantenga limpias las áreas del sensor para garantizar un funcionamiento adecuado.

Si sigue estas instrucciones de uso, podrá reducir su impacto medioambiental al disminuir su consumo energético y las emisiones de gases de efecto invernadero, al tiempo que mantendrá su cocina a una temperatura agradable con un mínimo de ruido y corrientes de aire. Un uso eficiente puede reducir las facturas de electricidad y prolongar la vida útil de su electrodoméstico. Recuerde que una campana extractora bien mantenida y utilizada de forma inteligente puede contribuir a una cocina más sostenible sin comprometer el rendimiento.

NOTAS SOBRE LA PROTECCIÓN DEL MEDIO AMBIENTE

- Durante la cocción, asegúrese de que haya suficiente suministro de aire para que la campana extractora pueda funcionar de manera eficiente y con un bajo nivel de ruido de funcionamiento.
- Ajuste la velocidad del ventilador a la cantidad de vapor producida durante la cocción. Utilice el modo intensivo sólo cuando sea necesario. Cuanto menor sea la velocidad del ventilador, menor será el consumo de energía.
- Si se producen grandes cantidades de vapor durante la cocción, seleccione a tiempo una velocidad de ventilador más alta. Si el vapor de cocción ya se ha dispersado por la cocina, la campana extractora debe funcionar durante más tiempo.
- Apague la campana extractora cuando ya no la necesite.
- Apague la luz cuando ya no la necesite.
- Limpie el filtro a intervalos regulares y sustitúyalo si es necesario para aumentar la eficacia del sistema de ventilación y evitar riesgos de incendio.
- Coloque siempre una tapa en la batería de cocina cuando cocine para reducir el vapor de la cocción y la condensación.

DETECCIÓN Y REPARACIÓN DE ANOMALÍAS

Si tiene algún problema con la campana extractora, consulte la tabla siguiente, donde encontrará una lista de los problemas más comunes y sus soluciones recomendadas. Desconecte siempre el aparato de la fuente de alimentación antes de investigar cualquier problema interno. Si necesita realizar alguna reparación eléctrica o si el problema persiste, póngase en contacto con un técnico cualificado o con el centro de servicio técnico del fabricante; no intente reparar los componentes eléctricos usted mismo.

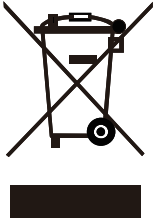
Problema	Posible causa	Solución
<p>La campana extractora no se enciende (el ventilador y las luces están apagados).</p>	<p>La unidad no recibe alimentación eléctrica. Esto puede ser debido a que el enchufe está suelto o a que se ha disparado el disyuntor/fusible.</p>	<p>Asegúrese de que el enchufe de la campana extractora esté bien enchufado en la toma de corriente (o que la conexión cableada tenga corriente). Compruebe el cuadro eléctrico de su hogar: si se ha fundido un fusible o se ha disparado un disyuntor, restablezca o sustitúyalo. Si vuelve a saltar inmediatamente, no lo reinicie varias veces; puede que haya un fallo. Llame a un electricista. Además, asegúrese de que cualquier interruptor de pared que controle la toma de corriente (si procede) esté encendido.</p>
<p>Las luces funcionan, pero el ventilador no (el motor no funciona).</p>	<p>La velocidad del ventilador está ajustada en 0/apagado; hay un problema con el motor del ventilador o el interruptor de control; el protector térmico del motor se ha disparado debido a un sobrecalentamiento.</p>	<p>Asegúrese de que se ha seleccionado una velocidad del ventilador (algunas campanas extractoras requieren que presione un nivel de velocidad después de encenderlas). Si los controles son electrónicos, intente restablecerlos apagando y volviendo a encender la campana. Limpie el filtro de grasa, ya que un filtro muy obstruido puede provocar que el motor se sobrecaliente y se apague por motivos de seguridad. Permita que el motor se enfríe y vuelva a intentarlo más tarde. Si el ventilador sigue sin funcionar pero las luces sí, es posible que el motor o su condensador estén defectuosos; solicite servicio técnico.</p>

Problema	Posible causa	Solución
El ventilador funciona, pero las luces no se encienden.	Toma de corriente suelta o problema de cableado en el circuito de iluminación.	Sustituya la lámpara por una nueva del tipo adecuado (consulte la sección «Cambio de la luz LED» más arriba). Es posible que el controlador haya fallado, lo que requeriría una reparación profesional. Asegúrese de que el interruptor de la luz funciona correctamente (debería oír un clic o ver una luz indicadora cuando lo pulse).
Flujo de aire insuficiente o rendimiento deficiente.	<ul style="list-style-type: none"> • Filtro de grasa saturado/ obstruido • Filtro de carbón (si se utiliza) agotado • Obstrucciones en el conducto • Flexiones excesivas o conductos demasiado largos que provocan una caída de presión. • Campana extractora instalada demasiado alta sobre la placa de cocción. • Configuración de velocidad baja del ventilador 	Primeramente, limpie o reemplace los filtros, ya que esto a menudo restaura el flujo de aire adecuado. A continuación, si la campana extractora tiene conductos, inspeccione el conducto y asegúrese de que la compuerta (aleta) del conducto se abre libremente y que no hay obstrucciones (por ejemplo, nidos de pájaros o residuos) en la salida exterior. Si es posible, reduzca el número de flexiones pronunciadas en el conducto y utilice conductos lisos con el diámetro adecuado. Si la campana extractora está montada muy por encima de la altura recomendada, el rendimiento disminuirá; bájela si es posible. Por último, utilice una velocidad más alta del ventilador para los humos intensos de la cocina.

Problema	Posible causa	Solución
Vibración o ruido excesivos (ruidos metálicos).	Es posible que la campana extractora esté mal fijada a la pared o que haya piezas sueltas (como un filtro que no está bien colocado o un tornillo que se ha caído dentro del ventilador). El ventilador podría estar desequilibrado debido a la acumulación de grasa o a daños, o podría haber un objeto extraño en contacto con la asa del ventilador (como un trozo de embalaje o un insecto).	Apague la campana extractora. Compruebe que todos los tornillos y puntos de montaje estén bien apretados y apriete los que estén flojos en el cuerpo de la campana o la chimenea. Retire el filtro de grasa y asegúrese de que no haya nada dentro de la zona del ventilador. A veces, un filtro que no está bien fijado puede vibrar, así que asegúrese de que los filtros estén bien colocados. Limpie las palas del ventilador si están sucias, ya que los depósitos irregulares de grasa pueden provocar desequilibrios. Cuando lo vuelva a encender, escuche atentamente para localizar el origen de cualquier ruido: un traqueteo continuo podría indicar que el cojinete del motor está defectuoso (lo que requiere reparación), mientras que un zumbido podría indicar que hay un panel suelto. Si el conducto golpea contra algo dentro de la pared, fíjelo o acolchelo. Además, compruebe que el regulador antirretorno (si lo hay) no haga ruido al moverse; puede utilizar un poco de cinta adhesiva o un accesorio con peso para amortiguar su movimiento.
El flujo de aire se invierte o vuelve a la cocina (en instalaciones con conductos).	Una corriente de aire procedente del exterior (el viento empuja el aire hacia dentro) o la válvula de control del conducto falta o no está instalada, lo que permite la entrada de aire exterior.	Instale un regulador de tiro inverso (si aún no lo tiene); se trata de una válvula unidireccional que impide que el aire exterior entre a través de la campana extractora. Si ya hay un regulador instalado, compruebe que no esté atascado en posición abierta. Con vientos fuertes, es posible que se produzca un flujo de aire hacia atrás, por lo que quizá le convenga utilizar una gorra para exteriores con protección contra el viento. Además, asegúrese de que las ventanas y puertas del lado de sotavento de la casa estén abiertas para equilibrar la presión si el viento empuja el aire hacia abajo por la chimenea.

Problema	Posible causa	Solución
<p>Si los controles electrónicos no responden o muestran códigos de error.</p>	<p>Un fallo en la placa de control o una subida de tensión. Si aparece un código de error (luces parpadeantes), consulte el manual (algunas campanas extractoras tienen códigos para problemas como una temperatura demasiado alta o fallos en los sensores).</p>	<p>Intente reiniciar los componentes electrónicos desenchufando la campana extractora o apagando el disyuntor durante un minuto y, a continuación, restableciendo la alimentación eléctrica. Esto puede solucionar pequeños fallos. Si el problema persiste, es posible que sea necesario sustituir la unidad de control; póngase en contacto con el centro de servicio técnico del fabricante. Si aparece un código de error, facilite esta información al centro de servicio técnico.</p>
<p>Persisten olores inusuales o no se elimina el humo (especialmente en modo de recirculación).</p>	<p>Los filtros de carbón están saturados. Los filtros están instalados incorrectamente. La unidad está invadida por un humo extremadamente denso.</p>	<p>Sustituya los filtros de carbón si son viejos o no se han cambiado recientemente, ya que es posible que ya no puedan absorber los olores. Compruebe que tanto el filtro de grasa como el de carbón estén correctamente instalados, sin espacios por los que pueda pasar el humo. Cocine con las tapas puestas en las sartenes para reducir el humo. Si la capacidad de flujo de aire de la campana extractora es demasiado baja para su estilo de cocina (por ejemplo, si cocina mucho con wok), es posible que necesite un modelo más potente o cambiar a un conducto externo, que suele ser más eficaz que la recirculación.</p>

INDICACIONES SOBRE LA RETIRADA DEL APARATO



Si en su país existe una disposición legal relativa a la eliminación de aparatos eléctricos y electrónicos, este símbolo estampado en el producto o en el embalaje advierte que no debe eliminarse como residuo doméstico. En lugar de ello, debe depositarse en un punto de recogida de reciclaje de aparatos eléctricos y electrónicos. Una gestión adecuada de estos residuos previene consecuencias potencialmente negativas para el medio ambiente y la salud de las personas. Puede consultar más información sobre el reciclaje y la eliminación de este producto contactando con su administración local o con su servicio de recogida de residuos.

FABRICANTE

Chal-Tec GmbH, Mühlenstraße 25, 10243 Berlín, Alemania.
Contacto: info@klarstein.com

Información sobre el diseño ecológico de la UE

De conformidad con el Reglamento (UE) 2023/826, el consumo energético de esta campana extractora es de aproximadamente 0,21 W en modo apagado (tras 5 minutos).

Datos de rendimiento energético medidos y calculados de acuerdo con el Reglamento (UE) n.º 66/2014 de la Comisión (véase la referencia a los métodos de medición en la documentación técnica).

De conformidad con el Reglamento (UE) n.º 65/2014 y la normativa del Reino Unido, esta campana extractora se suministra con una etiqueta oficial de eficiencia energética. Esta etiqueta proporciona una referencia visual rápida del rendimiento y la clase de eficiencia del producto.

Para obtener información detallada y verificar la etiqueta, visite la base de datos oficial de la UE en: <https://eprel.ec.europa.eu/> o escanee el código QR que figura en la etiqueta energética adherida a su electrodoméstico.

Chère cliente, cher client,

Félicitations pour l'achat de cet appareil !

Veuillez lire attentivement ce manuel et tenir compte des conseils suivants concernant l'installation et l'utilisation afin d'éviter tout dommage technique.

Ce document est destiné aux utilisateurs finaux et aux installateurs qualifiés.

Il fournit toutes les informations nécessaires à une installation sûre, à une utilisation correcte, au nettoyage et à l'entretien, à l'économie d'énergie et à l'élimination de votre produit dans le respect de l'environnement.

Consultez toujours la dernière version en ligne à l'adresse suivante : <http://use.berlin>. Pour toute question ou pour signaler un problème, contactez votre centre de service agréé local ou le service clientèle de Klarstein.



SOMMAIRE

Consignes de sécurité	76
Vue d'ensemble de l'appareil	81
Installation	82
Fonctions des boutons	86
Nettoyage et entretien	88
Remarques sur la protection de l'environnement	92
Dépannage	93
Informations sur le recyclage	97
Fabricant	97






FICHE TECHNIQUE

Numéro d'article	10048657
Version	60 cm
Couleur	Noir
Alimentation	220-240 V ~ 50/60 Hz
Puissance d'éclairage	3 W x 2
Puissance du moteur	110 W
Puissance totale	118 W



Remarque : pour les pièces de rechange, veuillez consulter le site Web www.klarstein.com/shops/ ou contacter notre service clientèle.

CONSIGNES DE SÉCURITÉ

Symbole	Signification
	MISE EN GARDE : indique une situation dangereuse qui, si elle n'est pas évitée, peut entraîner des blessures graves voire mortelles.
	ATTENTION : indique une situation potentiellement dangereuse qui peut entraîner des blessures légères ou endommager l'appareil.
	MISE EN GARDE Risque de choc électrique.
	MISE EN GARDE Risque d'incendie.
	Remarque : propose des conseils et des informations utiles pour l'utilisation de la hotte.

Utilisation générale et sécurité d'installation

- **Utilisation prévue** : Cet appareil est destiné à un **usage domestique uniquement** et ne doit pas être utilisé à des fins commerciales. Utilisez la hotte de la manière décrite dans ce manuel uniquement. Cet appareil n'est pas destiné à être utilisé à l'extérieur ou dans des installations mobiles (par exemple, caravane ou bateau).
- **L'installation doit être effectuée par un professionnel qualifié** : L'installation et le câblage électrique **doivent être effectués par une personne compétente ou un électricien qualifié**. Le fabricant n'est pas responsable des dommages causés par une installation ou une utilisation incorrecte.
- Avant la première utilisation, vérifiez que la tension et la fréquence d'alimentation correspondent aux valeurs indiquées sur la plaque signalétique de la hotte. L'installation doit être conforme à toutes les réglementations nationales applicables en matière de construction, d'électricité et de sécurité incendie.

- **Fonctionnement en toute sécurité** : Ne pas faire fonctionner la hotte si elle est endommagée ou s'il manque des pièces - dans ce cas, contacter un centre de service agréé.
- Conservez tous les matériaux d'emballage, tels que les sacs en plastique et le polystyrène, hors de portée des enfants et éliminez-les en toute sécurité, car ils présentent un risque de suffocation et de blessure. Retirez tous les emballages et films de protection de la hotte avant la première utilisation.

MISE EN GARDE : Risque de blessure



- Tenez cet appareil et son cordon hors de portée des jeunes enfants.
- Les enfants de moins de 8 ans ne doivent pas utiliser cet appareil.
- Cet appareil peut être utilisé par des enfants âgés de 8 ans et plus et des personnes ayant des capacités physiques, sensorielles ou mentales réduites ou dénuées d'expérience et de connaissances s'ils ont reçu une surveillance ou des instructions concernant l'utilisation de l'appareil en toute sécurité et en comprennent les dangers.
- Les enfants ne sont pas autorisés à jouer avec l'appareil.
- Les enfants ne doivent pas nettoyer l'appareil ni effectuer d'entretien sans surveillance.
- Une surveillance est nécessaire pour empêcher les enfants de grimper sur l'appareil ou de s'y suspendre.

Sécurité électrique

- **Branchement électrique** : Veillez à ce que la hotte soit raccordée à une prise de courant correctement mise à la terre. Si une prise est prévue, elle doit rester accessible après l'installation afin que l'alimentation puisse être coupée ; sinon, un interrupteur bipolaire doit être installé par un électricien. Cet interrupteur doit assurer une séparation des contacts d'au moins 3 mm pour tous les pôles.
- **Mise hors tension avant intervention** : Coupez toujours l'alimentation électrique au niveau du secteur avant d'effectuer toute installation, nettoyage ou maintenance de la hotte (par exemple, le remplacement de l'ampoule). N'essayez pas de réparer ou de modifier les composants internes de l'appareil, car il n'y a pas de pièces réparables par l'utilisateur à l'exception de celles décrites dans ce manuel.
- **Sécurité du cordon** : Le cordon d'alimentation ne doit pas être pincé ou écrasé pendant l'installation. Le câble d'alimentation ne doit pas entrer en contact avec des surfaces chaudes ou des arêtes vives.



MISE EN GARDE : Risque de choc électrique

Si le cordon d'alimentation est endommagé, il doit être remplacé par le fabricant, le revendeur ou une personne de qualification similaire afin d'éviter tout risque électrique.

Remarques importantes concernant le mode d'extraction (évacuation de l'air)



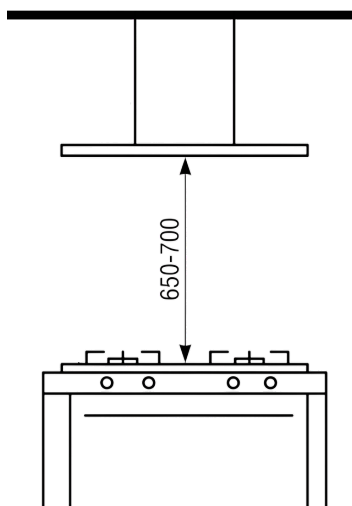
MISE EN GARDE : Risque d'asphyxie par refluxement.

Ne faites pas fonctionner la hotte en mode extraction en même temps qu'un appareil dont la combustion dépend de l'air intérieur (par exemple, un chauffe-eau à gaz ou une cheminée), à moins que la pièce ne soit suffisamment ventilée. Faire fonctionner la hotte sans une quantité suffisante d'air de remplacement peut créer une pression négative dans la pièce. Les gaz de combustion toxiques risquent alors d'être aspirés par les cheminées et les conduits de fumée dans l'espace de vie.

- Veillez à ce qu'il y ait toujours une **entrée d'air frais** dans la pièce lorsque la hotte aspire de l'air. Pour ce faire, il suffit d'ouvrir une fenêtre ou d'installer une grille d'aération. Pour ce faire, il suffit d'ouvrir une fenêtre, d'installer une bouche d'aération dédiée ou d'utiliser un système d'alimentation en air mécanique.
- Un fonctionnement sûr n'est possible que lorsque la pression négative dans la pièce ne dépasse pas **4 Pa (0,04 mbar)**. Cette exigence est basée sur les normes de sécurité de l'UE en matière de ventilation. Cette limite empêche les gaz de combustion d'être aspirés à l'intérieur. En cas de doute, consultez un technicien qualifié, qui pourra évaluer le débit d'air et, si nécessaire, installer un système d'entrée d'air ou de ventilation verrouillée.

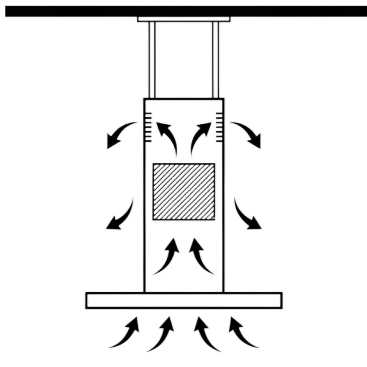
Consignes d'installation importantes

- Installez la hotte à la hauteur minimale spécifiée par le fabricant au-dessus de la table de cuisson. **La distance minimale de sécurité** entre le plan de cuisson et la partie la plus basse de la hotte doit être de 65 à 75 cm. Pour les tables de cuisson au gaz, elle doit être d'au moins 65 cm (ou plus si le fabricant de la table de cuisson le spécifie).
- **Montage au plafond** : Utilisez les fixations appropriées au type de plafond (par exemple, des chevilles à expansion pour la maçonnerie). Les fixations fournies sont destinées aux murs en maçonnerie massive. En cas de fixation à un plafond en placo-plâtre ou à d'autres matériaux, utilisez des ancrages appropriés qui peuvent supporter la charge. Assurez-vous que la hotte est de niveau et qu'elle est solidement fixée conformément à ces instructions. Reportez-vous au schéma d'installation pour connaître le schéma des trous de montage et les dimensions.

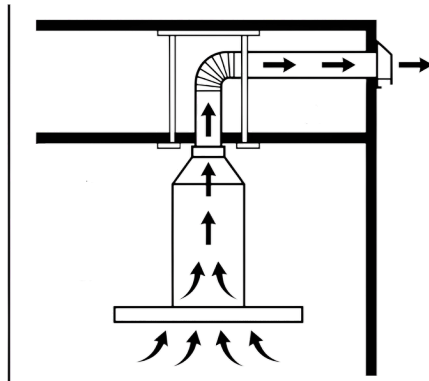


- **Conduit (mode d'extraction) :** En cas d'utilisation d'une ventilation externe, raccorder le conduit d'évacuation à un tuyau d'un diamètre suffisant. Évitez les coudes ou les courbures brusques dans le conduit et veillez à ce que tout coude ait un rayon d'au moins 90° ou soit plus doux afin d'éviter une réduction du débit d'air. Pour obtenir les meilleures performances, utilisez un conduit rigide ou flexible à paroi lisse et réduisez autant que possible sa longueur. Un capuchon mural ou un évent de toit approprié doit être utilisé pour terminer le conduit à l'extérieur afin d'éviter les courants d'air. **Ne pas** raccorder le conduit d'évacuation à une cheminée existante, à un évent de four ou à un conduit de fumée utilisé par d'autres appareils. Tous les joints des conduits doivent être correctement scellés pour éviter les fuites d'air.
- **Recirculation (mode filtre) :** S'il n'est pas possible d'évacuer l'air à l'extérieur, installer des filtres à charbon pour la recirculation de l'air. Ces filtres absorbent les odeurs avant que l'air ne soit renvoyé dans la cuisine. Assurez-vous que le déviateur interne est réglé sur la recirculation, le cas échéant, et que les orifices de sortie d'air de la hotte sont ouverts. (Voir la section "Filtres" du chapitre "Installation" ci-dessous pour des informations sur le montage des filtres) Les filtres à charbon ne sont pas lavables et doivent être remplacés périodiquement en fonction de leur utilisation.

Mode air recyclé (avec filtre)



Mode extraction (avec conduit)



Sécurité incendie

- Ne jamais flamber des plats ni enflammer des matériaux inflammables (comme l'alcool utilisé pour déglacer) lorsque la hotte est allumée. Évitez que des flammes ne montent dans la hotte. Soyez prudent lorsque vous faites de la friture, car l'huile surchauffée peut prendre feu. Dans ce cas, éteignez la hotte et couvrez la casserole avec un couvercle ou une couverture anti-feu pour étouffer les flammes - n'utilisez pas d'eau.
- Ne laissez jamais de flammes nues sous la hotte. Les parties accessibles de la hotte peuvent devenir chaudes lorsqu'elles sont utilisées au-dessus d'appareils de cuisson ; il convient donc de faire preuve de prudence lors du réglage de l'appareil ou de son nettoyage en cours de fonctionnement.
- Ne placez pas d'objets inflammables ou en combustion sur la table de cuisson sous la hotte. N'installez pas la hotte à proximité d'un feu. N'installez pas et ne faites pas fonctionner la hotte à proximité d'autres sources de chaleur incontrôlées que les appareils de cuisson normaux, et veillez à ce qu'un extincteur ou une couverture anti-feu appropriés soient accessibles dans la cuisine.

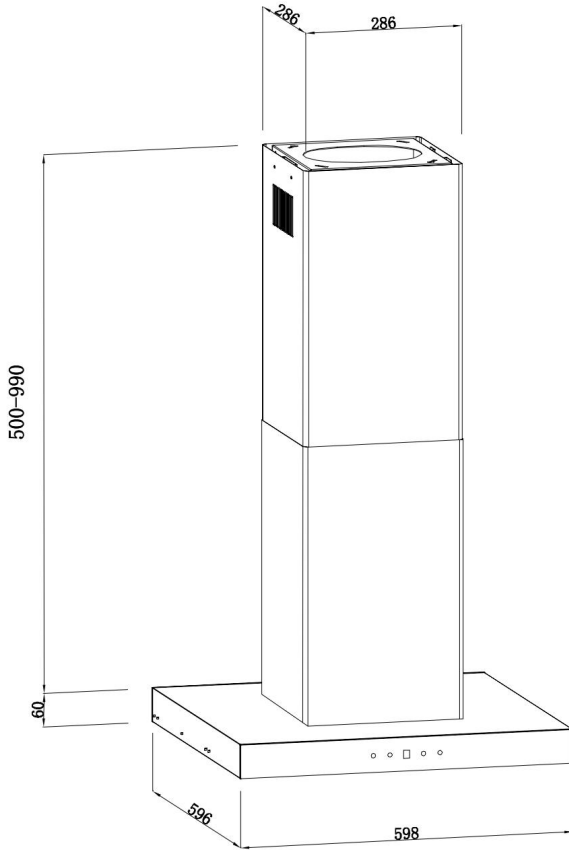
- **Ne faites jamais** fonctionner la hotte sans filtres à graisse en place et assurez-vous qu'ils ne sont pas excessivement gras, car cela pourrait entraîner un risque d'incendie.

Sécurité lors du nettoyage

- Éteignez toujours l'appareil avant de le nettoyer.
- Pour des raisons de sécurité, ne nettoyez pas l'appareil avec un jet de vapeur ou un nettoyeur à haute pression.
- Nettoyez la table de cuisson conformément aux instructions d'entretien et de nettoyage de ce manuel.
- N'utilisez pas de nettoyants abrasifs agressifs ni de grattoirs métalliques pointus pour nettoyer la vitre de la porte du four, car cela pourrait rayer la surface et faire éclater le verre.

Si vous rencontrez des problèmes avec l'appareil (par exemple, un bruit inhabituel, une odeur, de la fumée ou un ventilateur qui ne fonctionne pas correctement), **débranchez-le immédiatement** et contactez le service clientèle ou un technicien qualifié. Ne continuez jamais utiliser une hotte qui dysfonctionne - pour votre sécurité et pour éviter tout dommage. N'essayez jamais de modifier ou de neutraliser les dispositifs de sécurité. Utilisez inuquement des pièces et accessoires d'origine. En cas de doute ou de problème, demandez l'aide du centre de service du fabricant.

VUE D'ENSEMBLE DE L'APPAREIL



INSTALLATION

Préparation

Veillez à ce que le lieu d'installation réponde aux exigences suivantes : une paroi stable et verticale pouvant supporter le poids de la hotte, un accès à une connexion électrique standard et, pour le mode extraction, un passage dégagé pour les conduits vers l'extérieur. Préparez les outils suivants : une perceuse avec les forets appropriés, un niveau à bulle, un tournevis, un mètre ruban, un crayon et un escabeau. Pour des raisons de sécurité, il est recommandé d'effectuer l'installation à deux. Observer toutes les consignes de sécurité pendant l'installation.

Remarques pour l'installation

Installation (évent extérieur)

Remarque : Lorsque la hotte et un appareil alimenté par une énergie autre que l'électricité fonctionnent simultanément, la pression négative dans la pièce ne doit pas dépasser 4 Pa (4×10^{-5} bar).

Informations importantes pour l'installation des conduits d'évacuation d'air

- Les règles suivantes doivent être strictement respectées pour assurer une extraction optimale de l'air. Le non-respect de ces instructions réduit les performances et augmente le niveau sonore de la hotte.
- Poser le conduit d'échappement aussi court et droit que possible.
- Ne pas utiliser un conduit d'évacuation plus petit et ne pas le confiner.
- En cas d'utilisation de conduits flexibles, le conduit doit toujours être monté de manière étanche afin de minimiser les pertes de pression.
- Tous les travaux d'installation doivent être effectués uniquement par un électricien ou une personne qualifiée.
- Ne raccordez pas le conduit d'évacuation de la hotte à un système de ventilation existant utilisé par un autre appareil, tel qu'une cheminée.
- L'angle de courbure du conduit d'évacuation ne doit pas être inférieur à 120°. Aligner le tuyau horizontalement. Une autre solution consiste à faire remonter le conduit depuis le point de départ et à le faire sortir par un mur extérieur.
- Après l'installation, assurez-vous que la hotte est bien de niveau afin d'éviter l'accumulation de graisse d'un seul côté.
- Assurez-vous que le conduit d'évacuation sélectionné est conforme aux normes en vigueur et qu'il est résistant au feu.
- La distance minimale est de 700 mm entre la hotte et une plaque de cuisson au gaz, et de 650 mm pour une plaque de cuisson électrique. Si les instructions d'installation des tables de cuisson à gaz prévoient une distance plus importante, il convient d'en tenir compte.



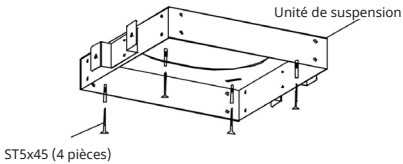
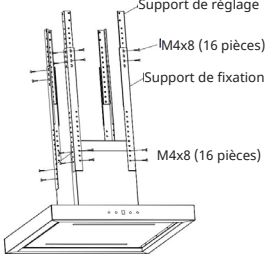
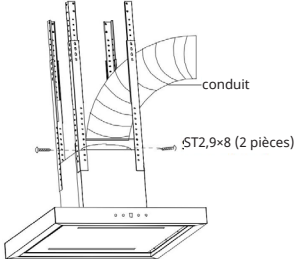
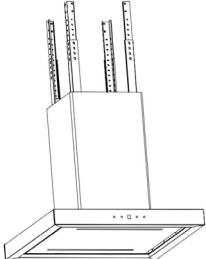
Remarque : Deux personnes ou plus sont nécessaires pour installer ou déplacer cet appareil. Le non-respect de cette règle peut entraîner des blessures physiques.

Installation électrique

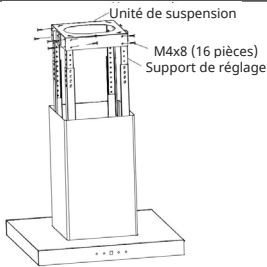
Tous les travaux de câblage électrique doivent être effectués par une ou plusieurs personnes qualifiées, conformément à tous les codes et normes applicables. Cette hotte doit être correctement mise à la terre. Couper l'alimentation électrique générale avant de procéder au câblage. Si le cordon d'alimentation est endommagé, il doit être remplacé par le fabricant, son agent de service après-vente ou une personne qualifiée de manière équivalente, afin d'éviter tout danger.

Installation de la hotte

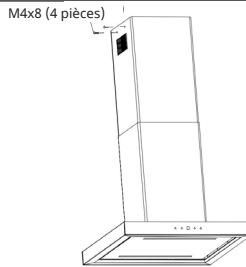
Avant de commencer : assurez-vous que le lieu d'installation répond aux exigences suivantes : un plafond vertical stable capable de supporter le poids de la hotte ; un accès à une prise de courant standard ; et en mode extraction, un passage dégagé pour l'évacuation des gaz vers l'extérieur. Préparez les outils suivants : une perceuse avec les mèches appropriées, un niveau à bulle, un tournevis, un mètre ruban, un crayon et un escabeau. Pour des raisons de sécurité, il est recommandé d'effectuer l'installation à deux. Respectez toutes les consignes de sécurité pendant l'installation.

<p>ÉTAPE 1 : Tenez compte de la position de la hotte. Fixez l'unité de suspension au plafond à l'aide de 4 vis ST5x45.</p>	<p>ÉTAPE 2 : Installez les supports de réglage et de fixation à l'aide de 16 vis M4*10. Vous pouvez ajuster la longueur à ce stade. Fixez-les ensuite aux quatre coins du corps de la hotte à l'aide des 16 vis M4*10 ci-dessous.</p>
 <p>Unité de suspension</p> <p>ST5x45 (4 pièces)</p>	 <p>Support de réglage</p> <p>M4x8 (16 pièces)</p> <p>Support de fixation</p> <p>M4x8 (16 pièces)</p>
<p>ÉTAPE 3 : Installez d'abord les clapets anti retour dans l'adaptateur de sortie d'air. Ensuite, pour l'installation de la gaine, fixer la gaine avec l'adaptateur de sortie d'air à l'aide de 2 vis ST2.9x8 (conduit non fourni). Pour la recirculation, passez à l'étape suivante.</p>	<p>ÉTAPE 4 : Installez les deux cheminées.</p>
 <p>conduit</p> <p>ST2,9x8 (2 pièces)</p>	

ÉTAPE 5 : Fixez l'unité au support du plafond à l'aide de 16 vis M4x8. Connectez le câble d'alimentation (suivez les instructions d'installation électrique)



ÉTAPE 6 : Installez la cheminée extérieure à l'aide de 4 vis M4x8.



Installation (évent intérieur)

Si vous n'avez pas de sortie vers l'extérieur, le conduit d'évacuation n'est pas nécessaire et l'installation est similaire à celle décrite dans la section « Installation (évacuation vers l'extérieur) »

Installation des filtres

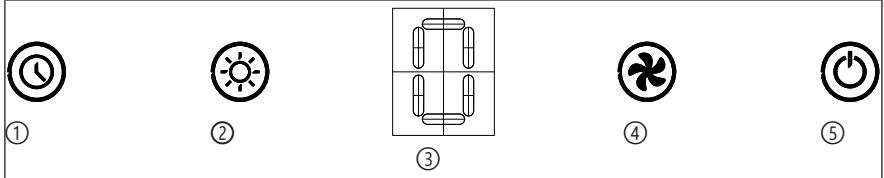
1. Pour retirer le filtre à graisse, appuyez sur le loquet métallique. Cela libère le filtre de la hotte. Inclinez le filtre vers le bas et retirez-le.
2. Pour installer le filtre à graisse, placez le filtre à charbon sur le corps de la hotte et fixez-le à l'aide de 2 vis M4x10.
3. Installer le filtre à graisse après avoir installé le filtre à charbon.

Contrôle final :

Assurez-vous que toutes les pièces sont installées correctement et solidement. Retirez tout film protecteur des surfaces en acier inoxydable et en verre. Allumez brièvement l'appareil (après avoir rétabli le courant) pour vérifier que le ventilateur et les lumières fonctionnent. Si la hotte est équipée d'un régulateur de vitesse ou d'une commande électronique, vérifiez que chaque fonction de vitesse et d'éclairage fonctionne. Il ne doit pas y avoir de vibrations excessives ; si la hotte oscille ou vibre de manière importante, vérifiez à nouveau qu'elle est bien fixée. Pour les installations avec conduit, vérifiez l'absence de fuites d'air autour des raccords et réparez-les le cas échéant avec du ruban adhésif ou des colliers de serrage. Important : si vous avez installé des filtres à charbon pour le mode recirculation, veillez à retirer tout ruban adhésif ou cache temporaire des orifices de recirculation (si la hotte a été livrée avec des caches).

FONCTIONS DES BOUTONS

Avant d'utiliser la hotte, assurez-vous que tous les outils et matériaux d'installation ont été retirés de la table de cuisson. Familiarisez-vous avec le panneau de commande et les fonctions de votre modèle.



①	Touche de minuterie	④	Vitesse du ventilateur
②	Bouton d'éclairage	⑤	ON/OFF
③	Affichage de la vitesse du ventilateur	⑥	

Lorsque vous branchez la hotte, elle émet des bips et tous les voyants s'allument pendant une seconde, puis s'éteignent. L'appareil passe en mode arrêt.

Minuterie

Pendant que le ventilateur fonctionne, appuyez sur la touche « Minuterie » pour programmer l'arrêt du ventilateur après 15 minutes, le rétroéclairage de la touche s'allume, l'écran affiche la vitesse actuelle. Une fois le délai écoulé, toutes les touches s'atténueront et l'appareil passera en mode arrêt. Pour annuler le mode différé, appuyez sur la touche « Vitesse du ventilateur » ou « Minuterie » pendant le compte à rebours.

Éclairage

Appuyez brièvement sur la touche LIGHT pour allumer l'éclairage, puis appuyez à nouveau sur cette touche pour éteindre.

(La touche éclairage peut s'utiliser indépendamment)

Affichage

Lorsque le ventilateur fonctionne, l'écran affiche la vitesse correspondante : 0/1/2/3/P.

Vitesses de ventilation

Appuyez plusieurs fois sur la touche « Vitesse du ventilateur » pour régler l'une des vitesses suivantes : 1 (basse), 2 (moyenne), 3 (haute) ou P (boost). L'écran affiche le niveau de vitesse

correspondant : 0/1/2/3/P. (Veuillez noter que la vitesse P ne fonctionne que pendant cinq minutes et qu'elle passe ensuite automatiquement à la vitesse 3)

ON/OFF

En mode arrêt, appuyez sur la touche ON/OFF. Le rétroéclairage de la touche s'allume et l'écran affiche « 0. » L'appareil passe en mode veille. En mode veille, appuyez de nouveau sur la touche pour éteindre le rétroéclairage et l'affichage et remettre l'appareil en mode arrêt. Lorsque le ventilateur fonctionne, une pression sur le bouton arrête le ventilateur et le fait passer en mode arrêt.

NETTOYAGE ET ENTRETIEN

**MISE EN GARDE : Risque de blessure.**

Avant toute opération de nettoyage ou d'entretien, coupez toujours l'alimentation électrique (débranchez l'appareil ou coupez le disjoncteur)



Remarque : Portez des gants pour protéger vos mains des arêtes tranchantes et soyez prudent avec les composants électriques.

Filters à graisse (grille métallique) : lavable au lave-vaisselle

Ces filtres retiennent les particules d'huile et de graisse contenues dans les vapeurs de cuisson. Pour éviter l'accumulation de graisse qui peut attirer les parasites, provoquer des odeurs, réduire la circulation de l'air et présenter un risque d'incendie, ils doivent être nettoyés périodiquement. En règle générale, le filtre à graisse métallique doit être nettoyé toutes les **2 à 4 semaines** (ou plus fréquemment si la hotte est utilisée de manière intensive).

Démontage : Pour retirer le filtre à graisse, assurez-vous d'abord que la hotte est éteinte et qu'elle a refroidi. Localisez le loquet ou la poignée du filtre, qui est généralement une petite languette en métal ou en plastique située sur le bord du filtre. Appuyez sur le loquet ou faites-le glisser pour libérer le filtre. Le filtre bascule alors vers le bas, soutenez-le avec votre main avant de le retirer. Certains modèles ont plusieurs panneaux de filtre, qui doivent être retirés un par un de la même manière. Attention aux gouttes de graisse si le filtre est saturé.

Nettoyage : Les filtres métalliques (souvent en aluminium ou en acier inoxydable) peuvent être nettoyés à la main ou au lave-vaisselle. À la main, utiliser de l'eau chaude et du liquide vaisselle ou un détergent dégraissant. Faites tremper les filtres dans de l'eau chaude savonneuse pendant 10 à 15 minutes pour décoller la graisse, puis frottez-les délicatement avec une brosse douce. Rincez abondamment et laissez sécher complètement. Si vous utilisez un lave-vaisselle, lavez les filtres en cycle délicat (placez-les verticalement, si possible, et séparez-les de la vaisselle pour éviter que la graisse ne s'écoule). Veuillez noter que le nettoyage des filtres au lave-vaisselle peut entraîner une légère décoloration (il s'agit d'un effet cosmétique qui n'affecte pas le fonctionnement). Assurez-vous que les filtres sont complètement secs avant de les réinstaller.

Réinstallation : Aalignez le filtre sur la fente située à l'arrière de la hotte, puis poussez-le vers le haut et remettez-le en place. Fixez-le en appuyant sur le loquet pour qu'il s'enclenche. Le filtre doit être bien en place, sans osciller. Mise en garde : Ne faites jamais fonctionner la hotte sans les filtres à graisse, car la graisse peut s'accumuler à l'intérieur de la hotte et sur le moteur.

Filtres à charbon (pour la recirculation) - incompatibles avec le lave-vaisselle.

Si vous utilisez votre hotte en mode recirculation, elle utilisera ces filtres pour éliminer les odeurs de l'air avant de le renvoyer dans la cuisine. Ces filtres ne sont généralement pas lavables et doivent être remplacés périodiquement. Avec le temps, le charbon actif devient saturé et inefficace pour absorber les odeurs.

Durée de vie : En fonction de vos habitudes de cuisson, vous devez remplacer le filtre à charbon tous les 3 à 6 mois environ. Si vous remarquez que les odeurs de cuisson ne sont plus réduites efficacement, il est probablement temps de changer le filtre.

Remplacement : Retirez d'abord les filtres à graisse métalliques pour accéder au support du filtre à charbon. Le filtre à charbon est généralement fixé directement à l'entrée du ventilateur. Il peut se verrouiller par rotation (courant pour les modèles ronds) ou se clipser en place (courant pour les modèles à panneaux). Retirez l'ancien filtre en le tournant dans le sens inverse des aiguilles d'une montre ou en libérant les clips, selon le cas. Éliminez-le conformément aux réglementations locales en matière de déchets (les filtres à charbon sont en grande partie non toxiques, mais ne sont pas recyclables). Installez le nouveau filtre en le mettant en place et en le tournant dans le sens des aiguilles d'une montre ou en l'enclenchant jusqu'à ce qu'il soit bien fixé. Il doit tenir fermement et ne pas s'entrechoquer. Enfin, réinstallez les filtres à graisse propres.



Note : Notez la date sur votre agenda ou programmez un rappel téléphonique pour le prochain remplacement en fonction de votre utilisation. Faire fonctionner la hotte avec un filtre à charbon usagé est inefficace car il bloque le flux d'air sans éliminer les odeurs.

Nettoyage des surfaces (corps de la hotte)

- Maintenez les surfaces extérieures et intérieures de la hotte propres et exemptes de projections de graisse et de poussière. Après chaque cuisson, une fois que la hotte a refroidi, essuyez le dessous et les surfaces visibles à l'aide d'un chiffon doux et humide pour éviter que la graisse ne durcisse.
- Utiliser un détergent doux ou une solution de liquide vaisselle pour le nettoyage ; appliquer avec une éponge ou un chiffon, puis essuyer avec un chiffon propre et humide et enfin sécher avec une serviette douce. Cela permet d'éviter les traces, en particulier sur les surfaces en acier inoxydable ou en verre.
- N'utilisez pas de nettoyeurs abrasifs (tels que des poudres à récurer ou de la laine d'acier) sur le capot, car ils risquent de rayer la finition ou d'enlever la peinture. Ils peuvent rayer la finition ou enlever la peinture. Pour les surfaces en acier inoxydable, essuyer le long du grain à l'aide d'un chiffon en microfibre. Pour obtenir un aspect poli, vous pouvez utiliser un produit de nettoyage spécialisé pour l'acier inoxydable (appliquez-le sur le chiffon, pas directement sur le capot).
- Ne pas utiliser de nettoyeurs ou de solvants corrosifs ou inflammables tels que l'eau de Javel, l'alcool ou l'acétone. Ils peuvent endommager les surfaces et créer des fumées ou des risques d'incendie.
- Nettoyez périodiquement les zones accessibles autour du ventilateur à l'intérieur de la hotte afin d'éliminer toute accumulation de graisse. Effectuez cette opération hors tension, à l'aide d'un chiffon humide et en évitant de toucher au câblage. S'il y a une forte accumulation de graisse à l'intérieur, il est préférable de le faire réparer par un professionnel.



MISE EN GARDE : Risque de blessure et de détérioration de l'appareil.

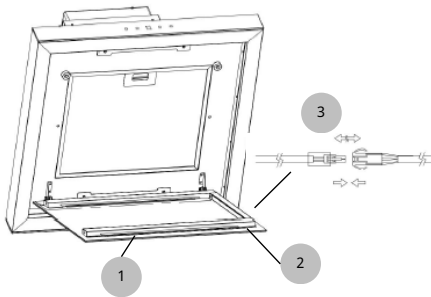
N'utilisez jamais de nettoyeur à vapeur sur la hotte. La vapeur risque d'atteindre les composants électriques et provoquer un court-circuit ou un choc électrique. Un excès d'humidité peut également endommager le moteur.

Remplacement des ampoules

Les luminaires de la hotte assurent une bonne visibilité pendant la cuisson. Il peut s'agir de modules LED ou d'ampoules traditionnelles (halogènes ou à incandescence, selon le modèle). Vérifier les données techniques pour le type de lampe. Avec le temps, les ampoules peuvent griller. Jetez les ampoules usagées de manière responsable. Les ampoules halogènes et incandescentes vont dans les ordures ménagères (et non dans le recyclage). Les ampoules LED doivent être déposées à la collecte de recyclage électronique si elle est disponible (conformément à la réglementation DEEE).



Remarque : avant de remplacer une ampoule, il faut toujours éteindre la hotte et laisser refroidir les lampes.



1. Localisez le couvercle de l'éclairage à l'intérieur de la hotte.
2. Desserrez les quatre vis qui maintiennent en place le cache de la lampe et du câble.
3. Déconnectez la borne de connexion du fil.
4. Installez la lampe de remplacement.
5. Reconnectez la borne de connexion du fil.
6. Remettez les quatre vis en place. Veillez à ne pas trop les serrer.
7. Allumez l'appareil et faites un test.

Contrôles d'entretien périodiques

- **Fixations :** Vérifiez de temps à autre que les vis et les supports de fixation de la hotte sont bien serrés. Les vibrations peuvent desserrer le matériel au fil du temps. Serrer délicatement les vis desserrées (soutenez la hotte pendant cette opération).
- **Conduit flexible :** Si vous utilisez un tuyau flexible pour l'extraction, inspectez-le chaque année pour vérifier qu'il n'y a pas de fissures ou de déchirures, car celles-ci pourraient entraîner des fuites d'air. Remplacez-le s'il est endommagé. Assurez-vous également que le volet d'aération extérieur (le cas échéant) se déplace librement et n'est pas obstrué par des débris ou des parasites.
- **Cordon électrique :** Vérifiez que le cordon d'alimentation n'est pas endommagé ou usé. Si l'isolation est endommagée ou si les fils sont exposés, n'utilisez pas la hotte tant que le cordon n'a pas été remplacé par une personne qualifiée.

- **Commandes :** Gardez les boutons et les interrupteurs propres et secs. S'ils deviennent collants ou gras, essuyez-les soigneusement avec un chiffon humide (ne pas utiliser trop d'eau) et un nettoyant doux. Ne laissez pas de liquide s'infiltrer dans les ouvertures du panneau de commande.
- En entretenant correctement votre hotte, vous lui assurez un fonctionnement sûr et efficace. Non seulement un appareil propre fonctionne mieux, mais il réduit également le risque d'incendie accidentel (la graisse est inflammable). Établissez un programme de nettoyage régulier en fonction de votre fréquence d'utilisation. Si vous faites souvent des fritures ou des sautés, nettoyez les filtres plus souvent. Le jeu en vaut la chandelle pour un environnement de cuisine plus propre et un appareil qui dure plus longtemps.

Conseils pour économiser de l'énergie

Pour utiliser efficacement votre hotte et minimiser la consommation d'énergie, suivez ces conseils :

- **Utilisez la vitesse de ventilation appropriée :** sélectionnez une vitesse adaptée à l'activité de cuisson. En règle générale, il convient d'utiliser la vitesse efficace la plus faible qui permette de maintenir l'air dégagé. Les vitesses plus élevées consomment plus d'énergie. N'utilisez donc le mode « boost » ou « intensif » que lorsque vous avez besoin d'une extraction rapide, par exemple lors d'une friture à haute température ou lorsque de la fumée est visible. Faire fonctionner la hotte au maximum gaspille inutilement de l'énergie sans améliorer la qualité de l'air. Commencez par un réglage plus faible et augmentez le réglage si les fumées ou les odeurs de cuisson persistent.
- **Ventilation de la cuisine :** Maintenez une bonne ventilation générale de la cuisine. Dans la mesure du possible, laissez une fenêtre partiellement ouverte ou une bouche d'aération disponible lorsque vous utilisez la hotte. Cela améliore l'efficacité de la hotte en fournissant une source d'air frais et en réduisant l'effort nécessaire pour aspirer les fumées. Une cuisine bien ventilée permet également d'éviter que la hotte ne crée une pression négative, ce qui peut nuire à l'extraction et faire travailler la hotte plus intensément.
- **Cuisinez efficacement :** Dans la mesure du possible, utilisez des couvercles sur les casseroles et les poêles pour réduire le dégagement excessif de vapeur d'eau. Cela accélère la cuisson et permet à la hotte de fonctionner à un niveau plus bas. De même, utilisez autant que possible les brûleurs arrière, car la hotte capte mieux la vapeur des brûleurs situés plus près du mur, et placez vos ustensiles de cuisine sous la hotte afin d'optimiser la capture des fumées.
- **Utilisation avec minuterie :** Allumez la hotte quelques minutes avant de commencer à cuisiner. Cela laisse le temps au flux d'air de s'établir et empêche l'accumulation de fumée dès le début. De même, éteignez-la peu après la fin de la cuisson - ne la laissez pas fonctionner plus longtemps que nécessaire. De nombreuses hottes modernes sont dotées d'une minuterie d'arrêt automatique de 5 minutes. Si c'est le cas de la vôtre, utilisez-la pour l'éteindre automatiquement une fois que l'humidité ou l'odeur résiduelle s'est dissipée. Laisser la hotte fonctionner lorsque la cuisinière est éteinte ne fait que gaspiller de l'électricité.
- **Entretien régulier :** Maintenez les filtres à graisse propres. Un filtre à graisse obstrué réduit le débit d'air et fait travailler le ventilateur plus fort, consommant plus d'énergie pour un effet moindre. Le nettoyage du filtre environ tous les mois (ou dès qu'il semble saturé) permet de maintenir l'efficacité de la hotte. De même, remplacez les filtres à charbon selon les recommandations (généralement tous les trois à six mois d'utilisation régulière). Un filtre à

charbon saturé n'absorbe plus les odeurs et réduit considérablement le flux d'air, ce qui vous oblige à faire fonctionner la hotte à des vitesses plus élevées ou pendant plus longtemps. L'installation d'un nouveau filtre à charbon en temps voulu permet à la hotte d'éliminer rapidement les odeurs et de fonctionner moins longtemps.

- **Efficacité de l'éclairage** : Si votre hotte utilise des ampoules halogènes, envisagez de les remplacer par des ampoules LED (vérifiez la compatibilité). Les LED consomment beaucoup moins d'électricité pour produire la même quantité de lumière. Éteignez toujours les lumières de la cuisinière lorsqu'elles ne sont pas nécessaires - par exemple, utilisez l'éclairage naturel pendant la journée ou éteignez les lumières de la hotte après avoir vérifié vos aliments au lieu de les laisser allumées pendant toute la durée de la cuisson.
- **Cuisez intelligemment** : Utilisez les brûleurs arrière ou centralisez vos ustensiles de cuisine pour permettre à la hotte de capter la chaleur et la vapeur plus efficacement. Évitez de faire bouillir les aliments à l'air libre, car cela libère beaucoup de vapeur. Laisser mijoter avec les couvercles pour contenir la vapeur (la hotte de la cuisinière aura ainsi moins à extraire). La cuisson de plusieurs plats à la suite (c'est-à-dire la cuisson par lots pendant que le four ou la cuisinière est chaud) signifie que vous pouvez utiliser une période de fonctionnement de la hotte pour couvrir plusieurs tâches plutôt que de l'allumer et de l'éteindre de façon répétée.
- **Lorsque vous ne cuisinez pas** : Si votre hotte est équipée d'un capteur automatique ou d'un capteur d'humidité (c'est le cas de certains modèles avancés), profitez-en. La hotte peut ajuster la vitesse ou s'éteindre lorsqu'elle ne détecte plus de vapeur, optimisant ainsi la consommation d'énergie. Maintenez les zones de détection propres pour garantir un bon fonctionnement.

En suivant ces conseils d'utilisation, vous pouvez réduire votre impact sur l'environnement en diminuant votre consommation d'énergie et vos émissions de gaz à effet de serre, tout en gardant votre cuisine confortable avec un minimum de bruit et de courants d'air. Une utilisation efficace permet de réduire les factures d'électricité et de prolonger la durée de vie de l'appareil. N'oubliez pas qu'une hotte bien entretenue et utilisée à bon escient peut contribuer à une cuisine plus durable sans compromettre les performances.

REMARQUES SUR LA PROTECTION DE L'ENVIRONNEMENT

- Pendant la cuisson, veillez à ce que l'alimentation en air soit suffisante pour que la hotte fonctionne efficacement et avec un faible niveau sonore.
- Réglez la vitesse du ventilateur en fonction de la quantité de vapeur produite pendant la cuisson. N'utilisez le mode intensif qu'en cas de nécessité. Plus la vitesse du ventilateur est faible, moins vous consommez d'énergie.
- Si de grandes quantités de vapeur sont produites pendant la cuisson, sélectionnez à temps une vitesse de ventilation plus élevée. Si la vapeur de cuisson s'est déjà dissipée dans la cuisine, il faut faire fonctionner la hotte aspirante plus longtemps.
- Éteignez la hotte aspirante lorsque vous n'en avez plus besoin.
- Éteignez la hotte aspirante dès que vous n'en avez plus besoin.
- Nettoyez le filtre à intervalles réguliers et remplacez-le si nécessaire afin d'accroître l'efficacité du système de ventilation et de prévenir les risques d'incendie.
- Mettez toujours un couvercle pendant la cuisson pour réduire la vapeur et la condensation.

DÉPANNAGE

Si vous rencontrez des problèmes avec la hotte, reportez-vous au tableau ci-dessous pour une liste des problèmes courants et des solutions recommandées. Débranchez toujours l'appareil de l'alimentation électrique avant d'examiner tout problème interne. Si vous devez effectuer des réparations électriques ou si le problème persiste, contactez un technicien qualifié ou le centre de service du fabricant - n'essayez pas de réparer les composants électriques vous-même.

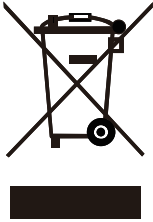
Problème	Cause possible	Solution
La hotte ne s'allume pas (le ventilateur et les lampes sont éteints).	L'appareil n'est pas alimenté. Cela peut être dû au fait que la fiche est desserrée ou que le disjoncteur/fusible s'est déclenché.	Assurez-vous que la fiche d'alimentation de la hotte est fermement insérée dans la prise de courant (ou que la connexion câblée est sous tension). Vérifiez le tableau électrique de votre maison - si un fusible a sauté ou si un disjoncteur s'est déclenché, réinitialisez-le ou remplacez-le. S'il se déclenche à nouveau immédiatement, ne le réinitialisez pas à plusieurs reprises ; il peut y avoir un défaut - appelez un électricien. Assurez-vous également que l'interrupteur mural contrôlant la prise (le cas échéant) est allumé.
L'éclairage fonctionne, mais pas le ventilateur (le moteur ne tourne pas).	La vitesse du ventilateur est réglée sur 0/off ; il y a un problème avec le moteur du ventilateur ou le commutateur de commande ; la protection thermique du moteur s'est déclenchée en raison d'une surchauffe.	Assurez-vous qu'une vitesse de ventilation a été sélectionnée (pour certaines hottes, il est nécessaire d'appuyer sur un niveau de vitesse après la mise en marche). Si les commandes sont électroniques, essayez de les réinitialiser en éteignant et en rallumant la hotte. Nettoyez le filtre à graisse, car un filtre très encrassé peut entraîner une surchauffe du moteur et son arrêt par mesure de sécurité. Laissez le moteur refroidir et réessayez plus tard. Si le ventilateur ne démarre toujours pas, mais que les lumières s'allument, le moteur ou son condensateur peut être défectueux.

Problème	Cause possible	Solution
Le ventilateur fonctionne, mais l'éclairage ne s'allume pas.	Douille de lampe mal fixée ou problème de câblage dans le circuit d'éclairage.	Remplacez la lampe par une lampe neuve du bon type (voir la section « Remplacement de l'éclairage LED » ci-dessus). Il se peut que le pilote soit défectueux, ce qui nécessiterait une réparation professionnelle. Assurez-vous que l'interrupteur fonctionne correctement (vous devez entendre un clic ou voir un témoin lumineux lorsque vous appuyez sur l'interrupteur).
Flux d'air insuffisant ou mauvaise performance.	<ul style="list-style-type: none"> • Filtre à graisse saturé/colmaté • Filtre à charbon (si utilisé) épuisé • Obstructions dans le conduit • Des coudes excessifs ou un long parcours de conduits provoquent une chute de pression • Hotte installée trop haut au-dessus de la table de cuisson • Réglage de la faible vitesse du ventilateur 	Tout d'abord, nettoyez ou remplacez les filtres, car cela permet souvent de rétablir un flux d'air adéquat. Ensuite, si la hotte est munie d'un conduit, inspectez le conduit et assurez-vous que le clapet s'ouvre librement et qu'il n'y a pas d'obstruction (par exemple, des nids d'oiseaux ou des débris) au niveau de l'évent extérieur. Dans la mesure du possible, réduisez le nombre de coudes brusques dans le conduit et utilisez des conduits lisses de diamètre approprié. Si la hotte est montée à une hauteur nettement supérieure à celle recommandée, les performances diminueront - abaissez-la si possible. Enfin, utilisez une vitesse de ventilation plus élevée pour les fumées de cuisson importantes.

Problème	Cause possible	Solution
Vibrations ou bruits excessifs (cliquetis).	<p>Il se peut que la hotte soit mal fixée au mur ou qu'il y ait des pièces détachées (comme un filtre mal placé ou une vis tombée dans le ventilateur). Le ventilateur peut être déséquilibré en raison d'une accumulation de graisse ou d'un dommage, ou un corps étranger peut entrer en contact avec les pales du ventilateur (comme un morceau d'emballage ou un insecte).</p>	<p>Éteignez la hotte. Vérifiez que toutes les vis et tous les points de fixation sont bien serrés et resserrez ceux qui sont desserrés sur le corps de la hotte ou la cheminée. Retirez le filtre à graisse et assurez-vous qu'il n'y a rien à l'intérieur de la zone du ventilateur. Il arrive qu'un filtre mal fixé vibre, il faut donc veiller à ce que les filtres soient bien fixés. Nettoyez les pales du ventilateur si elles sont encrassées, car des dépôts de graisse irréguliers peuvent provoquer un déséquilibre. Lorsque vous remettez l'appareil sous tension, écoutez attentivement pour déterminer la source du bruit : un cliquetis continu peut indiquer un roulement de moteur défectueux (qui doit être réparé), tandis qu'un bourdonnement peut indiquer un panneau mal fixé. Si le tuyau de la gaine se heurte à quelque chose à l'intérieur du mur, fixez-le ou amortissez-le. Vérifiez également que le clapet anti-retour (s'il y en a un) ne bat pas bruyamment - vous pouvez utiliser un peu de ruban adhésif ou un accessoire lesté pour amortir son mouvement.</p>
Le flux d'air est inversé ou revient dans la cuisine (pour les installations avec conduits).	<p>Un refoulement de l'extérieur (le vent pousse l'air à l'intérieur), ou l'absence ou la non-installation du clapet anti-retour du conduit, ce qui permet à l'air extérieur d'entrer.</p>	<p>Installez un clapet anti-retour (s'il n'existe pas déjà) - il s'agit d'un clapet à sens unique qui empêche l'air extérieur de pénétrer par la hotte. Si un clapet est déjà installé, vérifiez qu'il n'est pas bloqué en position ouverte. En cas de vents forts, un retour de flux d'air est possible ; il est donc conseillé d'installer une casquette d'extérieur avec une protection contre le vent. Veillez également à ce que les fenêtres et les portes du côté sous le vent de la maison soient ouvertes afin d'équilibrer la pression si le vent pousse l'air dans la cheminée.</p>

Problème	Cause possible	Solution
<p>Si les commandes électroniques ne répondent pas ou affichent des codes d'erreur.</p>	<p>Un problème dans la carte de contrôle ou une surtension. S'il y a un code d'erreur (lumières clignotantes), consultez le manuel (certaines hottes ont des codes pour des problèmes tels qu'une température trop élevée ou des défauts de capteur).</p>	<p>Essayez de réinitialiser l'électronique en débranchant la hotte ou en coupant le disjoncteur pendant une minute, puis en rétablissant le courant. Cela peut permettre de résoudre des problèmes mineurs. Si le problème persiste, il se peut que l'unité de contrôle doive être remplacée - contactez le service après-vente du fabricant. Si un code d'erreur s'affiche, communiquez cette information au centre de service.</p>
<p>Des odeurs inhabituelles persistent ou la fumée n'est pas évacuée (en particulier en mode recirculation)</p>	<p>Les filtres à charbon sont saturés. Les filtres ne sont pas installés correctement. L'appareil est submergé par une fumée extrêmement dense.</p>	<p>Remplacez les filtres à charbon s'ils sont vieux ou s'ils n'ont pas été remplacés récemment, car ils risquent de ne plus pouvoir absorber les odeurs. Vérifiez que le filtre à graisse et le filtre à charbon sont correctement installés et qu'il n'y a pas d'interstice permettant à la fumée de les contourner. Couvrez les poêles pendant la cuisson pour réduire la fumée. Si la capacité de débit d'air de la hotte est trop faible pour votre style de cuisson (par exemple, pour la cuisson au wok), vous aurez peut-être besoin d'un modèle plus puissant ou d'un conduit externe, qui est généralement plus efficace que la recirculation.</p>

INFORMATIONS SUR LE RECYCLAGE



S'il existe une réglementation pour l'élimination ou le recyclage des appareils électriques et électroniques dans votre pays, ce symbole sur le produit ou sur l'emballage indique que cet appareil ne doit pas être jeté avec les ordures ménagères. Vous devez le déposer dans un point de collecte pour le recyclage des équipements électriques et électroniques. La mise au rebut conforme aux règles protège l'environnement et la santé de vos semblables des conséquences négatives. Pour plus d'informations sur le recyclage et l'élimination de ce produit, veuillez contacter votre autorité locale ou votre service de recyclage des déchets ménagers.

FABRICANT

Chal-Tec GmbH, Mühlenstraße 25, 10243 Berlin, Allemagne.
Contact : info@klarstein.com

Informations sur l'éco conception dans l'UE

Conformément à la réglementation européenne 2023/826, la consommation électrique de cette hotte est d'environ 0,21 W en mode arrêt (après 5 minutes).

Données de performance énergétique mesurées et calculées conformément au règlement (UE) n° 66/2014 de la Commission (voir la référence aux méthodes de mesure dans la documentation technique).

Conformément au règlement (UE) n° 65/2014 et à la réglementation française, cette hotte est fournie avec un label officiel d'efficacité énergétique. Cette étiquette fournit une référence visuelle rapide des performances et de la classe d'efficacité du produit.

Pour obtenir tous les détails de l'étiquette et la vérifier, consultez la base de données officielle de l'UE à l'adresse suivante : <https://eprel.ec.europa.eu/> ou scannez le code QR figurant sur l'étiquette-énergie apposée sur votre appareil.

Gentile cliente,

congratulations per l'acquisto di questo dispositivo!

Leggere attentamente il presente manuale e rispettare le indicazioni seguenti relative a installazione e utilizzo per evitare danni tecnici. Il presente documento è destinato agli utenti finali e agli installatori qualificati. Fornisce tutte le informazioni necessarie per l'installazione sicura, l'uso corretto, la pulizia e la manutenzione, il risparmio energetico e lo smaltimento ecocompatibile del prodotto.

Fare sempre riferimento all'ultima versione disponibile online all'indirizzo <http://use.berlin>. Il presente manuale può essere aggiornato senza preavviso; la versione online è quella ufficiale. In caso di domande o per segnalare eventuali problemi, contattare il centro di assistenza autorizzato locale o il servizio clienti Klarstein.



INDICE

Avvertenze di sicurezza	100
Descrizione del dispositivo	105
Installazione	106
Funzione dei tasti	110
Pulizia e manutenzione	112
Note sulla tutela dell'ambiente	116
Risoluzione dei problemi	117
Avviso di smaltimento	121
Produttore	121






DATI TECNICI

Numero dell'articolo	10048657
Versione	60 cm
Colore	Nero
Alimentazione	220-240 V ~ 50/60 Hz
Potenza dell'illuminazione	3 W x 2
Potenza del motore	110 W
Potenza totale	118 W



Nota: per i pezzi di ricambio, si prega di consultare il sito web www.klarstein.com/shops/ o di contattare il nostro servizio clienti.

AVVERTENZE DI SICUREZZA

Simbolo	Spiegazione
	AVVERTENZA: indica una situazione pericolosa che, se non evitata, potrebbe causare lesioni gravi o la morte.
	ATTENZIONE: indica una situazione potenzialmente pericolosa che può provocare lesioni minori o danni al dispositivo.
	AVVERTENZA: rischio di scosse elettriche.
	AVVERTENZA: rischio di incendio!
	Nota: offre consigli e informazioni utili per l'utilizzo della cappa.

Sicurezza generale per l'uso e l'installazione

- **Uso previsto:** questo dispositivo è progettato **esclusivamente per l'uso domestico** e non deve essere utilizzato per scopi commerciali. Utilizzare la cappa aspirante esclusivamente come descritto nel presente manuale. Questo dispositivo non è destinato all'uso all'aperto o in installazioni mobili (ad es. camper o imbarcazioni).
- **È necessaria l'installazione da parte di un professionista qualificato:** l'installazione e il cablaggio elettrico **devono essere eseguiti da una persona competente o da un elettricista qualificato**. Il produttore non è responsabile per i danni causati da un'installazione o un uso improprio.
- Prima del primo utilizzo, assicurarsi che la tensione e la frequenza di alimentazione corrispondano ai valori riportati sulla targhetta tecnica della cappa aspirante. L'installazione deve essere conforme a tutte le normative nazionali vigenti in materia di edilizia, impianti elettrici e sicurezza antincendio.

-
- **Utilizzo sicuro:** non mettere in funzione la cappa se è danneggiata o se mancano dei componenti; in questi casi rivolgersi a un centro di assistenza autorizzato.
- Tenere tutti i materiali di imballaggio, come sacchetti di plastica e polistirolo, fuori dalla portata dei bambini e smaltirli in modo sicuro, poiché rappresentano un rischio di soffocamento e lesioni. Rimuovere tutti gli imballaggi e le pellicole protettive dalla cappa prima del primo utilizzo.

AVVERTENZA: pericolo di lesioni



- Tenere il dispositivo e il cavo di alimentazione lontano dalla portata dei bambini piccoli.
- I bambini di età inferiore a otto anni non devono utilizzare questo dispositivo.
- I bambini a partire dagli 8 anni e le persone con ridotte capacità fisiche, sensoriali o mentali possono utilizzare questo dispositivo, a condizione che abbiano ricevuto supervisione o istruzioni riguardanti l'uso sicuro e ne comprendano i rischi associati.
- I bambini non devono giocare con il dispositivo.
- I bambini non devono pulire o eseguire la manutenzione senza supervisione.
- È necessaria la supervisione per evitare che i bambini si arrampichino o si appendano al dispositivo.

Sicurezza elettrica

- **Collegamento alla rete elettrica:** assicurarsi che la cappa aspirante sia collegata a una presa di corrente dotata di una corretta messa a terra. Se viene fornita una spina, questa deve rimanere accessibile dopo l'installazione in modo da poter scollegare l'alimentazione; in caso contrario, un elettricista deve installare un interruttore di isolamento bipolare. Tale interruttore deve garantire una separazione tra i contatti di almeno 3 mm per tutti i poli.
- **Isolamento prima della manutenzione:** spegnere sempre il dispositivo e scollegare l'alimentazione di rete prima di effettuare qualsiasi intervento di installazione, pulizia o manutenzione sulla cappa aspirante (ad es. la sostituzione della lampadina). Non tentare di riparare o modificare i componenti interni del dispositivo, poiché all'interno non sono presenti parti riparabili dall'utente, fatta eccezione per quelle descritte nel presente manuale.
- **Sicurezza del cavo:** il cavo di alimentazione non deve essere schiacciato durante l'installazione. Il cavo di alimentazione non deve entrare in contatto con superfici calde o bordi taglienti.



AVVERTENZA: rischio di scosse elettriche.

Se il cavo di alimentazione è danneggiato, deve essere sostituito dal produttore, da un addetto all'assistenza o da personale con qualifica equivalente, al fine di evitare pericoli di natura elettrica.

Note importanti per la modalità di aspirazione (evacuazione dell'aria)



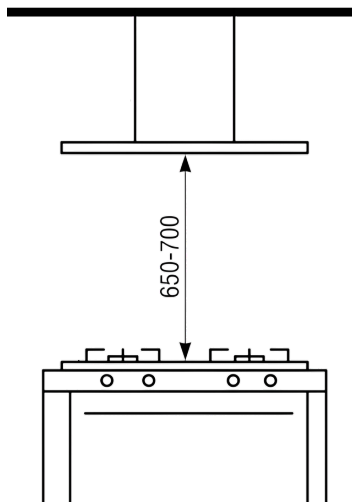
AVVERTENZA: rischio di asfissia per ritorno dei fumi di combustione.

Non utilizzare la cappa in modalità di aspirazione contemporaneamente a qualsiasi dispositivo che sfrutti l'aria interna per la combustione (ad es. scaldabagni a gas o caminetti), a meno che non sia garantita un'adeguata ventilazione del locale. Il funzionamento della cappa aspirante in assenza di un sufficiente ricambio d'aria può creare una pressione negativa nel locale. Ciò potrebbe causare il ritorno dei gas tossici di combustione attraverso camini e canne fumarie all'interno degli ambienti abitativi.

- Assicurarsi che sia sempre presente un'**apertura per l'ingresso di aria fresca** nel locale quando la cappa è in modalità di aspirazione. Ciò può essere ottenuto aprendo una finestra o installando una griglia di ventilazione. Ciò è possibile tramite l'apertura di una finestra, l'installazione di una presa d'aria dedicata o l'impiego di un sistema di ventilazione meccanica.
- Per un funzionamento sicuro, la pressione negativa nel locale non deve superare i **4 Pa (0,04 mbar)**. Questo requisito si basa sulle norme di sicurezza UE in materia di ventilazione. Tale limite impedisce il ritorno dei gas combusti all'interno dei locali. In caso di dubbi, consultare un tecnico qualificato, in grado di valutare il flusso d'aria e, se necessario, installare una presa d'aria o un sistema di ventilazione interbloccato.

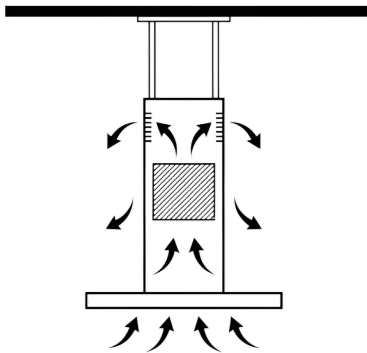
Importanti linee guida per l'installazione

- Installare la cappa all'altezza minima prevista dal produttore sopra il piano cottura. **La distanza minima di sicurezza** tra la superficie del piano cottura e la parte più bassa della cappa deve essere di 65-75 cm. Per i piani cottura a gas, deve essere di almeno 65 cm (o maggiore se specificato dal produttore del piano cottura).
- **Montaggio a soffitto:** utilizzare i fissaggi appropriati per il tipo di soffitto (ad es. tasselli a espansione per la muratura). I fissaggi forniti sono destinati a pareti in muratura piena. In caso di montaggio su un soffitto in cartongesso o su altri materiali, utilizzare ancoraggi adeguati in grado di sostenere il carico. Assicurarsi che la cappa sia in piano e fissata saldamente in conformità con le presenti istruzioni. Per lo schema dei fori di montaggio e le dimensioni, fare riferimento allo schema di installazione.

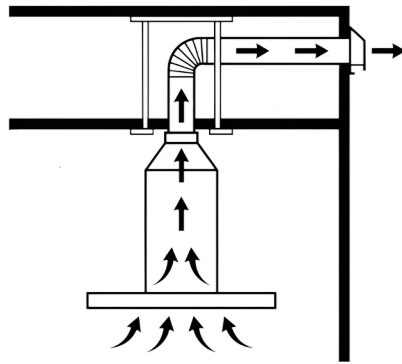


- **Canalizzazione (modalità di aspirazione):** in caso di scarico all'esterno, collegare il condotto di evacuazione a un tubo di scarico di diametro sufficiente. Evitare curve strette o strozzature nel condotto e assicurarsi che ogni curva abbia un raggio di almeno 90° o superiore per prevenire la riduzione del flusso d'aria. Per prestazioni ottimali, utilizzare un condotto rigido o flessibile a parete liscia e mantenerlo il più breve possibile. Per terminare il condotto all'esterno, è necessario utilizzare un terminale a parete o uno sfiato da tetto adeguato, al fine di prevenire i ritorni d'aria. **Non** collegare il condotto di evacuazione a camini, condotti di scarico di caldaie o canne fumarie già utilizzati da altri apparecchi. Tutti i giunti dei condotti devono essere adeguatamente sigillati per evitare perdite d'aria.
- **Ricircolo (modalità filtrante):** se non è possibile lo scarico all'esterno, installare i filtri al carbone per il ricircolo dell'aria. Questi filtri assorbono gli odori prima che l'aria venga reimpressa in cucina. Assicurarsi che l'eventuale deviatore interno sia impostato sulla modalità di ricircolo e che le aperture di uscita dell'aria sulla cappa siano aperte. (Per informazioni sul montaggio dei filtri, consultare la sezione "Filtri" nel capitolo "Installazione" riportato di seguito). I filtri al carbone non sono lavabili e devono essere sostituiti periodicamente in base all'uso.

Ricircolo (modalità filtrante)



Aspirazione (modalità canalizzata)



Sicurezza antincendio

- Non fiammeggiare (flambé) mai gli alimenti né accendere materiali infiammabili (come l'alcol utilizzato per sfumare) mentre la cappa è in funzione. Evitare che le fiamme salgano all'interno della cappa. Prestare attenzione quando si frigge, perché l'olio surriscaldato può prendere fuoco. In questo caso, spegnere la cappa e coprire la pentola con un coperchio o una coperta antincendio per soffocare le fiamme; non usare acqua.
- Non lasciare mai fiamme libere sotto la cappa. Le parti accessibili della cappa possono surriscaldarsi quando utilizzata sopra apparecchi di cottura; prestare attenzione durante la regolazione del dispositivo o la pulizia durante il funzionamento.
- Non collocare oggetti infiammabili o che bruciano senza fiamma (braci) sul piano cottura sotto la cappa. Non installare la cappa vicino a fiamme libere. Non installare né utilizzare la cappa vicino ad altre fonti di calore incontrollate oltre ai normali apparecchi di cottura, e assicurarsi che un estintore adeguato o una coperta antincendio siano tenuti a portata di mano in cucina.

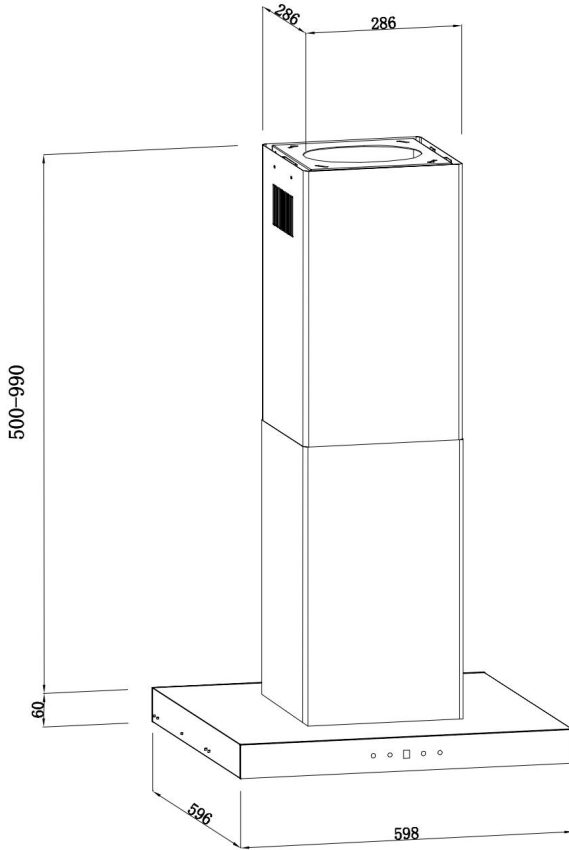
- Non mettere **mai** in funzione la cappa senza i filtri antigrasso installati e assicurarsi che questi non siano eccessivamente sporchi di grasso, poiché ciò potrebbe comportare un rischio di incendio.

Sicurezza durante la pulizia

- Spegnere sempre il dispositivo prima di pulirlo.
- Per motivi di sicurezza, non pulire il dispositivo con un getto di vapore o un'idropulitrice.
- Pulire il piano cottura seguendo le istruzioni di manutenzione e pulizia contenute nel presente manuale.
- Non utilizzare detergenti abrasivi aggressivi o raschietti metallici affilati per pulire il vetro dello sportello del forno, poiché ciò può graffiare la superficie e causare la frantumazione del vetro.

In caso di problemi con il dispositivo (ad es. rumori insoliti, odori, fumo o malfunzionamento della ventola), **scollegare immediatamente l'alimentazione** e contattare il servizio clienti o un tecnico qualificato. Per garantire la sicurezza e prevenire danni, non continuare mai a utilizzare una cappa malfunzionante. Non tentare mai di modificare o aggirare i dispositivi di sicurezza. Utilizzare solo pezzi di ricambio e accessori originali. In caso di dubbi o problemi, rivolgersi al centro di assistenza del produttore.

DESCRIZIONE DEL DISPOSITIVO



INSTALLAZIONE

Preparazione

Assicurarsi che il luogo di installazione soddisfi i seguenti requisiti: una parete verticale stabile in grado di sostenere il peso della cappa; accesso a un collegamento elettrico standard; e, per la modalità canalizzata, un percorso libero per la canalizzazione verso l'esterno. Tenere pronti i seguenti attrezzi: un trapano con le punte appropriate, una livella a bolla, un cacciavite, un metro a nastro, una matita e una scaletta. Per motivi di sicurezza, si consiglia di eseguire l'installazione in due persone. Durante l'installazione, rispettare tutte le istruzioni di sicurezza.

Note per l'installazione

Installazione (sfiato esterno)

Nota: quando la cappa aspirante e un apparecchio alimentato con energia diversa da quella elettrica sono in funzione contemporaneamente, la depressione nel locale non deve superare i 4 Pa (4×10^{-5} bar).

Informazioni importanti per l'installazione dei condotti di scarico dell'aria

- Per garantire un'estrazione ottimale dell'aria, è necessario rispettare scrupolosamente le seguenti regole. La mancata osservanza di queste istruzioni riduce le prestazioni della cappa e aumenta il livello di rumorosità.
- Posare il tubo di scarico in modo che sia il più corto e dritto possibile.
- Non utilizzare un condotto di scarico più piccolo e non restringerlo.
- Se si utilizzano condotti flessibili, questi devono essere sempre montati ben tesi per ridurre al minimo la perdita di pressione.
- Tutti i lavori di installazione possono essere eseguiti esclusivamente da un elettricista qualificato o da un'altra persona esperta.
- Non collegare il condotto di scarico della cappa a un sistema di ventilazione esistente utilizzato per un altro dispositivo, come ad esempio un camino.
- L'angolo di curvatura del tubo di scarico deve essere almeno 120°. Allineare il tubo in orizzontale. In alternativa, il condotto deve salire dal punto di partenza e uscire attraverso una parete esterna.
- Dopo l'installazione, assicurarsi che la cappa sia in piano per evitare che il grasso si accumuli su un lato.
- Assicurarsi che il condotto di scarico selezionato sia conforme alle normative vigenti e che sia resistente al fuoco.
- La distanza minima tra la cappa e un piano cottura a gas è di 700 mm, mentre per un piano cottura elettrico è di 650 mm. Se le istruzioni di installazione dei piani cottura a gas prevedono una distanza maggiore, occorre tenerne conto.



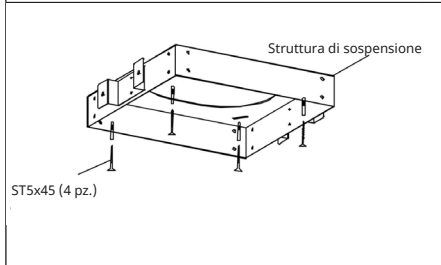
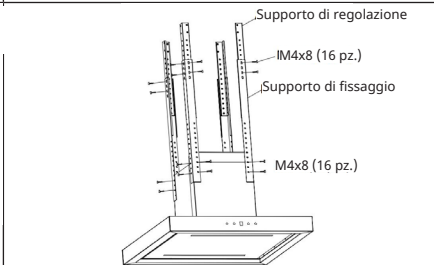
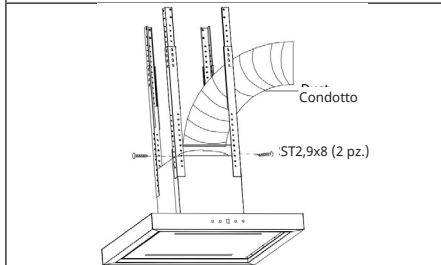
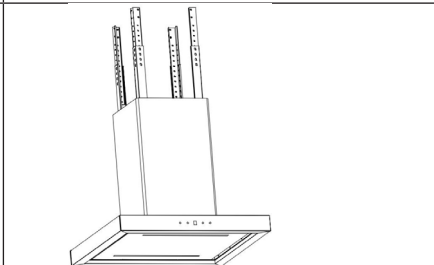
Nota: per l'installazione o lo spostamento di questo dispositivo sono necessarie due o più persone. In caso contrario, possono risultare lesioni fisiche.

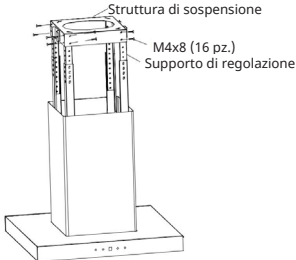
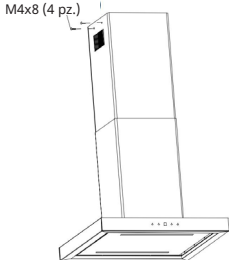
Installazione elettrica

Tutto il cablaggio elettrico deve essere eseguito da personale qualificato in conformità a tutti i codici e gli standard applicabili. Questa cappa deve essere dotata di una messa a terra adeguata. Disattivare l'alimentazione elettrica all'ingresso prima di procedere. Se il cavo di alimentazione è danneggiato, deve essere sostituito dal produttore, dal suo servizio di assistenza o da una persona qualificata per evitare pericoli.

Installazione della cappa

Prima di procedere, assicurarsi che il luogo di installazione soddisfi i seguenti requisiti: un soffitto o una parete verticale stabili in grado di sostenere il peso della cappa; accesso a un collegamento elettrico standard; e, per la modalità canalizzata, un percorso libero per la canalizzazione verso l'esterno. Tenere pronti i seguenti attrezzi: un trapano con le punte appropriate, una livella a bolla, un cacciavite, un metro a nastro, una matita e una scaletta. Per motivi di sicurezza, si consiglia di eseguire l'installazione in due persone. Durante l'installazione, rispettare tutte le istruzioni di sicurezza.

<p>1° PASSAGGIO: considerare la posizione della cappa. Fissare l'unità di sospensione al soffitto con 4 viti ST5x45.</p>	<p>2° PASSAGGIO: installare i supporti di regolazione e fissaggio utilizzando 16 viti M4x10. In questa fase è possibile regolare la lunghezza. Quindi fissarli ai quattro angoli del corpo della cappa utilizzando le 16 viti M4x10 indicate sotto.</p>
 <p>Struttura di sospensione</p> <p>ST5x45 (4 pz.)</p>	 <p>Supporto di regolazione</p> <p>M4x8 (16 pz.)</p> <p>Supporto di fissaggio</p> <p>M4x8 (16 pz.)</p>
<p>3° PASSAGGIO: installare prima le valvole di non ritorno nell'adattatore di uscita dell'aria. Quindi, per l'installazione in modalità canalizzata, fissare il condotto all'adattatore dell'uscita dell'aria con 2 viti ST2,9x8 (condotto non incluso). Per il ricircolo, procedere al passaggio successivo.</p>	<p>4° PASSAGGIO: installare i due copricanna.</p>
 <p>Condotto</p> <p>ST2,9x8 (2 pz.)</p>	

<p>5° PASSAGGIO: fissare l'unità alla staffa a soffitto con 16 viti M4x8. Collegare il cavo di alimentazione (seguire le note sull'installazione elettrica)</p>	<p>6° PASSAGGIO: installare il copricanna esterno con 4 viti M4x8.</p>
	

Installazione (sfiato interno)

Se non si dispone di uno sfiato verso l'esterno, il tubo di scarico non è necessario e l'installazione è simile a quella illustrata nella sezione "Installazione (sfiato esterno)".

Installazione dei filtri

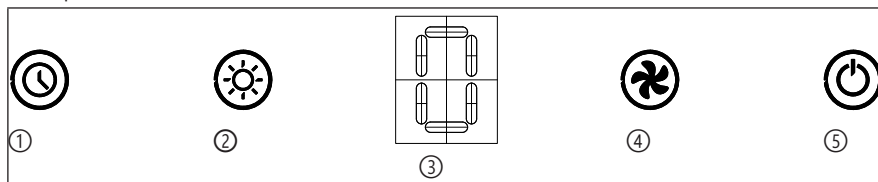
1. Per rimuovere il filtro antigrasso, premere il fermo metallico. In questo modo il filtro si stacca dalla cappa. Inclinare il filtro verso il basso e rimuoverlo.
2. Per installare il filtro antigrasso, inserire il filtro a carbone nella cappa e fissarlo con due viti M4x10.
3. Installare il filtro antigrasso dopo aver installato il filtro a carbone.

Controlli finali:

Assicurarsi che tutte le parti siano installate correttamente e in modo sicuro. Rimuovere le pellicole protettive dalle superfici in acciaio inox e vetro. Accendere brevemente il dispositivo (dopo aver ripristinato l'alimentazione) per verificare che la ventola e le luci funzionino. Se la cappa è dotata di un cursore di regolazione della velocità o di un comando elettronico, verificare che ogni velocità e ogni modalità dell'illuminazione funzionino. Non devono esserci vibrazioni eccessive; se la cappa oscilla o vibra in modo significativo, ricontrrollare che sia fissata saldamente. Per le installazioni canalizzate, verificare la presenza di perdite d'aria intorno alle giunzioni controllando se fuoriesce aria, e intervenire con nastro adesivo o fascette secondo necessità. Importante: se sono stati installati filtri al carbone per il ricircolo, assicurarsi di rimuovere eventuali nastri adesivi temporanei o coperture dalle aperture di ricircolo (nel caso in cui il dispositivo sia stato fornito con tali parti coperte).

FUNZIONE DEI TASTI

Prima di utilizzare la cappa, assicurarsi che tutti gli attrezzi e i materiali di installazione siano stati rimossi dall'area del piano cottura. Prendere confidenza con il pannello di controllo e le funzioni dello specifico modello.



①	Tasto del timer	④	Velocità della ventola
②	Tasto della luce	⑤	On/Off
③	Display per la velocità della ventola	⑥	

Quando la cappa viene collegata alla rete elettrica, emette dei segnali acustici e tutte le spie luminose si accendono per 1 secondo, per poi spegnersi. La cappa entra quindi in modalità di spegnimento.

Timer

Mentre la ventola è in funzione, premere il tasto "Timer" per impostare lo spegnimento ritardato di 15 minuti; la retroilluminazione del tasto si accende e il display mostra la velocità attuale. Allo scadere del tempo, la luminosità di tutti i tasti diminuisce e il dispositivo passa in modalità di spegnimento. Per annullare la modalità di spegnimento ritardato, toccare il tasto "Velocità della ventola" o il tasto "Timer" durante il conto alla rovescia.

Luce

Toccare brevemente il tasto della luce (LIGHT) per accendere la luce, quindi toccarlo di nuovo per spegnerla.

(Il tasto della luce può essere controllato in modo indipendente).

Display

Quando la ventola è in funzione, il display mostra il livello di velocità corrispondente: 0/1/2/3/P.

Impostazione della velocità della ventola

Toccare più volte il tasto della velocità della ventola ("Fan Speed") per impostare una delle seguenti velocità: 1 (bassa), 2 (media), 3 (alta) o P (boost). Il display mostra il corrispondente livello di velocità: 0/1/2/3/P. (Si prega di notare che la velocità P funziona solo per cinque minuti, dopodiché passa automaticamente alla velocità 3).

On/Off

In modalità di spegnimento, toccare il tasto "On/Off". La retroilluminazione del tasto si accende e il display mostra "0". Il dispositivo passa quindi in modalità standby. In modalità standby, toccare nuovamente il tasto per spegnere la retroilluminazione e il display e riportare il dispositivo in modalità di spegnimento. Quando la ventola è in funzione, premendo il tasto si arresta la ventola e si passa alla modalità di spegnimento.

PULIZIA E MANUTENZIONE

**AVVERTENZA: pericolo di lesioni.**

Scollegare sempre l'alimentazione prima di eseguire qualsiasi operazione di pulizia o manutenzione (scollegare il dispositivo o disattivare l'interruttore automatico).



Nota: indossare guanti per proteggere le mani dai bordi taglienti e prestare attenzione ai componenti elettrici.

Filtri antigrasso (rete metallica): lavabili in lavastoviglie

Questi filtri trattengono le particelle di olio e grasso dai vapori di cottura. Per evitare l'accumulo di grasso, che può attirare insetti, causare odori, ridurre il flusso d'aria e rappresentare un rischio di incendio, è necessario pulirli periodicamente. Come regola generale, pulire il filtro antigrasso in metallo ogni **2-4 settimane** (o più frequentemente se la cappa viene utilizzata intensamente).

Rimozione: per rimuovere il filtro antigrasso, assicurarsi innanzitutto che la cappa sia spenta e si sia raffreddata. Individuare il fermo o l'impugnatura del filtro, che solitamente consiste in una piccola linguetta di metallo o plastica sul bordo del filtro. Premere o far scorrere il fermo per sganciare il filtro. Il filtro si inclinerà quindi verso il basso; sostenerlo con la mano prima di estrarlo. Alcuni modelli dispongono di più pannelli filtranti, che devono essere rimossi uno alla volta seguendo la stessa procedura. Fare attenzione al grasso che cola se il filtro è saturo.

Pulizia: i filtri metallici (spesso in alluminio o in acciaio inox) possono essere puliti a mano o in lavastoviglie. Per il lavaggio a mano, utilizzare acqua calda e un detergente sgrassante. Immergere i filtri in acqua calda e sapone per 10-15 minuti per sciogliere il grasso, quindi strofinarli delicatamente con una spazzola morbida. Risciacquare accuratamente e lasciare asciugare completamente. Se si utilizza la lavastoviglie, lavare i filtri con un ciclo delicato (posizionarli verticalmente, se possibile, e separati dalle stoviglie per evitare che il grasso coli su di esse). Si prega di notare che la pulizia dei filtri in lavastoviglie può causare un leggero sbiadimento (si tratta di un effetto puramente estetico e non influisce sulla funzionalità). Assicurarsi che i filtri siano completamente asciutti prima di reinstallarli.

Reinstallazione: allineare il filtro alla fessura sul retro della cappa, quindi spingerlo verso l'alto e rimetterlo in posizione. Fissarlo premendo il fermo in modo che si blocchi in posizione. Il filtro deve essere inserito perfettamente in sede senza traballare. Attenzione: non mettere mai in funzione la cappa senza i filtri antigrasso, altrimenti il grasso può accumularsi all'interno della cappa e sul motore.

Filtri a carbone (per il ricircolo), non lavabili in lavastoviglie.

Se si utilizza la cappa in modalità di ricircolo, i filtri vengono utilizzati per eliminare gli odori dall'aria prima di reimmetterla in cucina. Questi filtri di solito non sono lavabili e devono essere sostituiti periodicamente. Con il tempo, il carbone attivo si satura e diventa inefficace nell'assorbire gli odori.

Durata: a seconda delle abitudini di cottura, il filtro a carbone va sostituito ogni 3-6 mesi circa. Se si nota che gli odori di cottura non vengono più ridotti efficacemente, è probabilmente giunto il momento di sostituire il filtro.

Sostituzione: rimuovere innanzitutto i filtri antigrasso in metallo per accedere al supporto del filtro a carbone. Il filtro a carbone è solitamente collegato direttamente alla presa d'aria della ventola. Potrebbe essere necessario ruotarlo per bloccarlo (comune per i modelli rotondi) oppure agganciarlo in posizione (comune per i modelli a pannello). Rimuovere il vecchio filtro ruotandolo in senso antiorario o sganciando i fermi, a seconda dei casi. Smaltirlo in conformità con le normative locali sui rifiuti (i filtri ai carboni attivi sono generalmente non tossici ma non riciclabili). Installare il nuovo filtro mettendolo in posizione e ruotandolo in senso orario o facendolo scattare fino a bloccarlo. Deve rimanere saldamente in posizione e non vibrare. Infine, reinstallare i filtri antigrasso puliti.



Nota: segnare la data sul calendario o impostare un promemoria sul telefono per la prossima sostituzione in base all'uso. L'utilizzo della cappa con un filtro ai carboni attivi esaurito è inefficiente, poiché blocca il flusso d'aria senza rimuovere gli odori.

Pulizia delle superfici (corpo della cappa)

- Mantenere le superfici esterne e interne della cappa pulite e prive di schizzi di grasso e polvere. Dopo ogni sessione di cottura, quando la cappa si è raffreddata, pulire la parte inferiore e le superfici visibili con un panno morbido e umido per evitare che il grasso si indurisca.
- Per la pulizia, utilizzare una soluzione di detergente delicato o detersivo per piatti; applicare con una spugna o un panno, quindi passare un panno umido pulito e infine asciugare con un asciugamano morbido. Questo eviterà la formazione di aloni, in particolare sulle superfici in acciaio inox o in vetro.
- Non utilizzare detersivi abrasivi (come polveri abrasive o lana d'acciaio) sulla cappa perché possono graffiare la finitura o rimuovere la vernice. Possono graffiare la finitura o rimuovere la vernice. Per le superfici in acciaio inox, passare un panno in microfibra lungo le venature. Per ottenere un aspetto lucido, è possibile utilizzare un apposito detergente per acciaio inox (applicarlo sul panno, non direttamente sulla cappa).
- Non utilizzare detersivi o solventi corrosivi o infiammabili come candeggina, alcol o acetone. Questi possono danneggiare le superfici e creare fumi o rischi di incendio.
- Pulire periodicamente le aree accessibili intorno alla ventola all'interno della cappa per rimuovere il grasso accumulato. Eseguire l'operazione con l'alimentazione disattivata, utilizzando un panno umido ed evitando di toccare o spostare i cablaggi. Se all'interno c'è un grande accumulo di grasso, è meglio rivolgersi a un professionista per la manutenzione.



AVVERTENZA: rischio di lesioni e danni al dispositivo.

Non utilizzare mai pulitori a vapore sulla cappa. Il vapore può raggiungere i componenti elettrici e causare cortocircuiti o scosse elettriche. Un eccesso di umidità può anche danneggiare il motore.

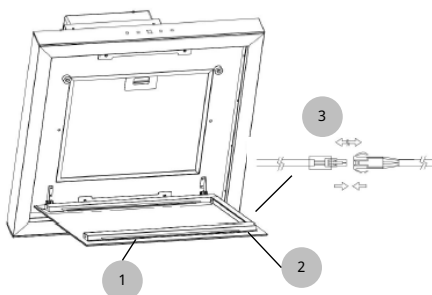
Sostituzione della lampadina

Le luci della cappa garantiscono la visibilità durante la cottura. Possono essere moduli LED o lampadine tradizionali (alogene o a incandescenza, a seconda del modello). Controllare i dati tecnici del tipo di lampada. Con il tempo, le lampadine possono bruciarsi.

Smaltire le vecchie lampadine in modo responsabile. Le lampadine alogene e a incandescenza vanno gettate nei rifiuti generici (non nel riciclo). Le lampadine LED devono essere portate ai punti di raccolta per il riciclo dei rifiuti elettronici, se disponibili (secondo le normative RAEE).



Nota: prima di sostituire una lampadina, spegnere sempre la cappa e lasciare raffreddare le luci.



1. Individuare il coperchio della luce all'interno della cappa.
2. Allentare le quattro viti che tengono in posizione la luce e il coprifilo.
3. Scollegare il terminale di collegamento dei fili.
4. Installare la luce di ricambio.
5. Ricollegare il terminale di collegamento dei fili.
6. Riposizionare le quattro viti. Fare attenzione a non stringerle troppo.
7. Accendere l'alimentazione e controllare se funziona.

Controlli di manutenzione periodica

- **Elementi di fissaggio:** controllare regolarmente che le viti e le staffe di montaggio che tengono la cappa siano ben strette. Le vibrazioni possono allentare gli elementi di fissaggio nel tempo. Serrare delicatamente le viti allentate (sostenendo la cappa durante l'operazione).
- **Condotto flessibile:** se si utilizza un tubo flessibile per l'aspirazione, ispezionarlo annualmente per verificare la presenza di crepe o rotture, che potrebbero causare perdite d'aria. Se è danneggiato, sostituirlo. Assicurarsi inoltre che lo sportello di ventilazione esterno (se applicabile) si muova liberamente e non sia ostruito da detriti o parassiti.
- **Cavo elettrico:** controllare che il cavo di alimentazione non sia danneggiato o usurato. Se l'isolamento è danneggiato o i fili sono scoperti, non utilizzare la cappa finché il cavo non è stato sostituito da una persona qualificata.
- **Controlli:** mantenere puliti e asciutti i tasti e gli interruttori. Se dovessero risultare appiccicosi

o unti, pulirli accuratamente con un panno umido (senza usare troppa acqua) e un detergente delicato. Non lasciare che il liquido penetri nelle aperture del pannello di controllo.

- Una corretta manutenzione della cappa ne garantisce il funzionamento sicuro ed efficiente. Un dispositivo pulito non solo funziona meglio, ma riduce anche il rischio di incendi accidentali (il grasso è infiammabile). Stabilire un programma di pulizia regolare in base alla frequenza con cui si cucina. Se si effettuano spesso frittiture o cotture al salto, pulire i filtri più frequentemente. Vale la pena farlo per avere una cucina più pulita e un dispositivo più duraturo.

Consigli per il risparmio energetico

Per utilizzare la cappa in modo efficiente e ridurre al minimo il consumo di energia, seguire queste indicazioni:

- **Utilizzare la velocità appropriata della ventola:** selezionare una velocità adatta al tipo di cottura. In generale, utilizzare la velocità effettiva più bassa che consente di mantenere l'aria pulita. Le velocità più elevate consumano più energia, quindi utilizzare la modalità boost o intensiva solo quando è necessaria un'estrazione rapida, ad esempio durante frittiture ad alta temperatura o quando il fumo è visibile. L'uso della cappa alla massima potenza comporta un inutile spreco di energia senza migliorare la qualità dell'aria. Iniziare con un'impostazione più bassa e aumentarla solo se i fumi o gli odori di cottura persistono.
- **Ventilazione della cucina:** mantenere una buona ventilazione generale della cucina. Se possibile, tenere una finestra parzialmente aperta o una presa d'aria disponibile mentre la cappa è in uso. Questo migliora l'efficienza della cappa fornendo una fonte d'aria fresca e riducendo lo sforzo necessario per la rimozione dei fumi. Una cucina ben ventilata aiuta inoltre a evitare che la cappa crei una pressione negativa, il che può compromettere l'estrazione e costringere la cappa a lavorare più intensamente.
- **Cucinare in modo efficiente:** se possibile, utilizzare i coperchi su pentole e padelle per ridurre la fuoriuscita di vapori eccessivi. In questo modo si accelera la cottura e la cappa può funzionare a un'impostazione più bassa. Allo stesso modo, quando possibile, utilizzare i fuochi posteriori, poiché la cappa cattura il vapore in modo più efficace dai bruciatori più vicini alla parete, e centrare le pentole sotto la cappa per ottimizzare l'aspirazione dei fumi.
- **Utilizzo tempestivo:** accendere la cappa qualche minuto prima di iniziare a cucinare. In questo modo si dà tempo al flusso d'aria di stabilirsi e si evita l'accumulo di fumo fin dall'inizio. Allo stesso modo, spegnerla poco dopo aver terminato la cottura, senza lasciarla in funzione più del necessario. Molte cappe moderne sono dotate di un timer di spegnimento automatico di 5 minuti; se il modello in questione ne è provvisto, utilizzarlo per lo spegnimento automatico una volta eliminati l'umidità e gli odori residui. Lasciare la cappa in funzione quando i fornelli sono spenti non fa altro che sprecare energia elettrica.
- **Manutenzione regolare:** mantenere puliti i filtri antigrasso. Un filtro antigrasso intasato riduce il flusso d'aria e costringe la ventola a lavorare con maggiore sforzo, consumando più energia con minore efficacia. Pulendo il filtro circa ogni mese (o non appena sembra saturo) si contribuisce a mantenere l'efficienza della cappa. Allo stesso modo, sostituire i filtri al carbone come raccomandato (solitamente ogni tre-sei mesi di utilizzo regolare). Un filtro al carbone saturo non assorbirà più gli odori e limiterà drasticamente il flusso d'aria, costringendo a utilizzare la cappa a velocità più elevate o per periodi più lunghi. L'installazione periodica di un nuovo filtro al carbone garantisce che la cappa rimuova rapidamente gli odori e possa funzionare per un periodo più breve.

- **Efficienza dell'illuminazione:** se la cappa utilizza lampadine alogene, valutare la possibilità di passare a lampade a LED (verificate la compatibilità). I LED consumano molta meno elettricità per produrre la stessa luce. Spegnerne sempre le luci della cappa quando non sono necessarie, ad esempio, sfruttando la luce naturale durante il giorno o spegnendo le luci del dispositivo dopo aver controllato le pietanze, invece di lasciarle accese per l'intera durata della cottura.
- **Cucinare in modo intelligente:** utilizzare i fuochi posteriori o centrare le pentole per consentire alla cappa di catturare il calore e il vapore in modo più efficace. Evitare un'eccessiva ebollizione senza coperchi, poiché rilascia molto vapore. Cuocere a fuoco lento con i coperchi per contenere il vapore (la cappa dovrà aspirare meno). Cucinare più piatti in successione (ad esempio, cucinare in lotti mentre il forno o i fornelli sono caldi) consente di utilizzare un unico periodo di funzionamento della cappa per diverse attività, invece di accenderla e spegnerla ripetutamente.
- **Quando non si cucina:** se la cappa è dotata di un sensore automatico o di una modalità di rilevamento dell'umidità (alcuni modelli avanzati ne sono dotati), utilizzarli. La cappa può regolare la velocità o spegnersi quando non rileva più vapore, ottimizzando così il consumo energetico. Mantenere pulite le aree del sensore per garantirne il corretto funzionamento.

Seguendo queste linee guida, è possibile ridurre l'impatto ambientale, diminuendo il consumo di energia e le emissioni di gas serra e mantenendo la cucina confortevole, con rumori e correnti d'aria minimi. Un uso efficiente può ridurre le bollette dell'elettricità e prolungare la vita del dispositivo. Tenere presente che una cappa ben curata e usata con saggezza può contribuire a una cucina più sostenibile senza compromettere le prestazioni.

NOTE SULLA TUTELA DELL'AMBIENTE

- Durante la cottura, assicurarsi che vi sia un apporto d'aria sufficiente affinché la cappa possa funzionare in modo efficiente e con una bassa rumorosità.
- Regolare la velocità della ventola in base alla quantità di vapore prodotta durante la cottura. Utilizzare la modalità intensiva solo se necessario. Minore è la velocità della ventola, minore è il consumo di energia.
- Se durante la cottura si producono grandi quantità di vapore, selezionare tempestivamente una velocità di ventilazione maggiore. Se il vapore di cottura si è già disperso nella cucina, la cappa deve essere azionata più a lungo.
- Spegnerne la cappa quando non serve più.
- Spegnerne la luce quando non serve più.
- Pulire il filtro a intervalli regolari e sostituirlo in base alle necessità per aumentare l'efficacia del sistema di ventilazione e prevenire il rischio di incendio.
- Mettere sempre il coperchio sulle pentole durante la cottura per ridurre il vapore e la condensa.

RISOLUZIONE DEI PROBLEMI

Se si verificano problemi con la cappa, consultare la tabella seguente per un elenco dei problemi più comuni e delle relative soluzioni consigliate. Scollegare sempre il dispositivo dall'alimentazione prima di esaminare eventuali problemi interni. Se è necessario effettuare riparazioni elettriche o se il problema persiste, rivolgersi a un tecnico qualificato o al centro di assistenza del produttore; non tentare di riparare autonomamente i componenti elettrici.

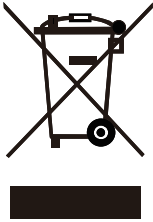
Problema	Possibile causa	Soluzione
La cappa non si accende (la ventola e le luci sono spente).	Il dispositivo non è alimentato. Ciò può essere dovuto al fatto che la spina è allentata o che l'interruttore automatico/fusibile è scattato.	Assicurarsi che la spina di alimentazione della cappa sia inserita saldamente nella presa di corrente (o che il collegamento cablato sia sotto tensione). Controllare il quadro elettrico di casa: se un fusibile è bruciato o un interruttore automatico è scattato, ripristinarlo o sostituirlo. Se scatta di nuovo immediatamente, non resettarlo ripetutamente; potrebbe esserci un guasto. Chiamare un elettricista. Assicurarsi inoltre che l'interruttore a parete che controlla la presa (se applicabile) sia acceso.
Le luci funzionano, ma la ventola no (il motore non funziona).	La velocità della ventola è impostata su 0/off; c'è un problema con il motore della ventola o con l'interruttore di controllo; la protezione termica del motore è scattata a causa del surriscaldamento.	Assicurarsi che sia stata selezionata una velocità della ventola (alcune cappe richiedono di selezionare un livello di velocità dopo l'accensione). Se i comandi sono elettronici, provare a resettarli spegnendo e riaccendendo la cappa. Pulire il filtro antigrasso, poiché un filtro molto intasato può causare il surriscaldamento del motore e il suo spegnimento come misura di sicurezza. Lasciare raffreddare il motore e riprovare più tardi. Se la ventola non si avvia ma le luci funzionano, il motore o il suo condensatore potrebbero essere guasti; rivolgersi all'assistenza.

Problema	Possibile causa	Soluzione
La ventola funziona, ma le luci non si accendono.	Presenza di corrente allentata o problema di cablaggio nel circuito di illuminazione.	Sostituire la lampada con una nuova del tipo corretto (v. la sezione "Sostituzione della luce LED"). È possibile che il driver sia guasto, il che richiederebbe una riparazione professionale. Assicurarsi che l'interruttore della luce funzioni correttamente (si dovrebbe sentire un clic o vedere una spia luminosa quando lo si preme).
Flusso d'aria insufficiente o prestazioni insufficienti.	<ul style="list-style-type: none"> • Filtro antigrasso saturo/ intasato • Filtro a carbone (se utilizzato) esaurito • Ostruzioni nel condotto • Pieghe eccessive o un condotto troppo lungo causano una caduta di pressione • Cappa installata troppo in alto rispetto al piano cottura • Impostazione della velocità della ventola bassa 	In primo luogo, pulire o sostituire i filtri, che spesso ripristinano il flusso d'aria corretto. In seguito, se la cappa è canalizzata, ispezionare il condotto e assicurarsi che la serranda del condotto (aletta) si apra liberamente e che non vi siano ostruzioni (ad es. nidi d'uccello o detriti) in corrispondenza dello sfiato esterno. Se possibile, ridurre il numero di pieghe strette nel condotto e utilizzare condotti lisci del diametro corretto. Se la cappa è montata a un'altezza significativamente superiore a quella consigliata, le prestazioni diminuiranno; abbassarla se possibile. Infine, utilizzare una velocità di ventilazione più elevata per i fumi di cottura più intensi.

Problema	Possibile causa	Soluzione
<p>Vibrazioni o rumori eccessivi (sferragliamenti).</p>	<p>La cappa potrebbe essere fissata male alla parete, oppure potrebbero esserci parti allentate (come un filtro non inserito correttamente o una vite caduta nella ventola). La ventola potrebbe essere sbilanciata a causa dell'accumulo di grasso o di danni, oppure un oggetto estraneo potrebbe essere a contatto con la pala della ventola (come un pezzo di imballaggio o un insetto).</p>	<p>Spegnere la cappa. Controllare che tutte le viti e i punti di montaggio siano serrati e stringere quelle allentate sul corpo della cappa o sulla canna. Rimuovere il filtro antigrasso e verificare che non vi sia nulla all'interno dell'area della ventola. A volte un filtro non agganciato correttamente vibra, quindi assicurarsi che i filtri siano montati saldamente. Pulire le pale della ventola se sono sporche, poiché i depositi di grasso non uniformi possono causare uno squilibrio. Quando si riaccende il dispositivo, ascoltare attentamente per individuare l'origine di eventuali rumori: un ticchettio continuo potrebbe indicare un cuscinetto del motore difettoso (che richiede assistenza), mentre un ronzio potrebbe indicare un pannello allentato. Se il tubo del condotto vibra contro qualcosa all'interno della parete, fissarlo o ammortizzarlo. Inoltre, controllare che la serranda di non ritorno (se presente) non sbatta rumorosamente; è possibile utilizzare un po' di nastro adesivo o un piccolo peso per smorzare il movimento.</p>
<p>Il flusso d'aria è invertito o rientra in cucina (per installazioni canalizzate).</p>	<p>Un ritorno d'aria dall'esterno (il vento che spinge l'aria verso l'interno), oppure la valvola di non ritorno del condotto è mancante o non installata, permettendo all'aria esterna di entrare.</p>	<p>Installare una serranda di non ritorno (se non è già presente): si tratta di un'alella unidirezionale che impedisce all'aria esterna di entrare attraverso la cappa. Se è già installata una serranda, verificare che non sia bloccata. In presenza di forti venti, è possibile un certo ritorno del flusso d'aria; pertanto, si potrebbe considerare l'installazione di un terminale esterno con protezione antivento. Inoltre, assicurarsi che le finestre e le porte sul lato sottovento della casa siano aperte per bilanciare la pressione se il vento spinge l'aria lungo la canna.</p>

Problema	Possibile causa	Soluzione
Se i controlli elettronici non rispondono o mostrano codici di errore.	Anomalia nella scheda di controllo o uno sbalzo di tensione. Se è presente un codice di errore (luci lampeggianti), consultare il manuale (alcune cappe hanno codici per problemi come la temperatura troppo alta o guasti ai sensori).	Provare a resettare l'elettronica scollegando la cappa o spegnendo l'interruttore automatico per un minuto, quindi ripristinare l'alimentazione. In questo modo è possibile eliminare i problemi minori. Se il problema persiste, potrebbe essere necessario sostituire l'unità di controllo: contattare il centro di assistenza del produttore. Se viene mostrato un codice di errore, fornire questa informazione al centro di assistenza.
Persistono odori insoliti o il fumo non viene eliminato (soprattutto in modalità di ricircolo).	I filtri a carbone sono saturi. I filtri non sono installati correttamente. L'unità è sovraccaricata da fumo estremamente denso.	Sostituire i filtri a carbone se sono vecchi o non sono stati sostituiti di recente, perché potrebbero non essere più in grado di assorbire gli odori. Controllare che i filtri antigrasso e del carbone siano montati correttamente e che non vi siano spazi vuoti che permettano al fumo di aggirarli. Cucinare con i coperchi sulle pentole per ridurre il fumo. Se la capacità del flusso d'aria della cappa è troppo bassa per il proprio stile di cucina (ad es. cotture intense con il wok), potrebbe essere necessario un modello più potente o passare a un condotto esterno, che è generalmente più efficace rispetto al ricircolo.

AVVISO DI SMALTIMENTO



Se nel proprio paese si applicano le regolamentazioni inerenti lo smaltimento di dispositivi elettrici ed elettronici, questo simbolo sul prodotto o sulla confezione segnala che questi prodotti non possono essere smaltiti con i rifiuti normali e devono essere portati a un punto di raccolta di dispositivi elettrici ed elettronici. Grazie al corretto smaltimento dei vecchi dispositivi si tutela il pianeta e la salute delle persone da possibili conseguenze negative. Informazioni riguardanti il riciclo e lo smaltimento di questi prodotti si ottengono presso l'amministrazione locale oppure il servizio di gestione dei rifiuti domestici.

PRODUTTORE

Chal-Tec GmbH, Mühlenstraße 25, 10243 Berlino, Germania.
Contatto: info@klarstein.com

Informazioni sulla progettazione ecocompatibile dell'UE

In conformità al Regolamento UE 2023/826, il consumo energetico di questa cappa è di circa 0,21 W in modalità spento (dopo 5 minuti).

Dati sulle prestazioni energetiche misurati e calcolati in conformità al Regolamento della Commissione (UE) N. 66/2014 (vedere il riferimento ai metodi di misurazione nella documentazione tecnica).

In conformità al Regolamento UE (UE) N. 65/2014 e alle normative del Regno Unito, questa cappa è fornita di un'etichetta di efficienza energetica ufficiale. Questa etichetta fornisce un riferimento visivo rapido delle prestazioni e della classe di efficienza del prodotto.

Per i dettagli completi dell'etichetta e la verifica, visitare il database ufficiale dell'UE all'indirizzo: <https://eprel.ec.europa.eu/> oppure scansionare il codice QR presente sull'etichetta energetica apposta sul proprio dispositivo.



KLARSTEIN