

SLEEK AIR

Dunstabzugshaube
Extractor Hood
Campana extractora
Hotte aspirante
Cappa aspirante

10046820 10046821 10046822 10046823
10046824 10046825 10048764 10048765



Rev: 04/26

COOKINGCO
OOKINGCOO
KINGCOOKIN
INGCOOKING
COOKINGCO
OOKINGCOO
KINGCOOKIN
INGCOOKING

KLARSTEIN

www.klarstein.com

Sehr geehrte Kundin, sehr geehrter Kunde,

wir gratulieren Ihnen zum Erwerb Ihres Gerätes. Lesen Sie die folgenden Hinweise sorgfältig durch und befolgen Sie diese, um möglichen Schäden vorzubeugen. Für Schäden, die durch Missachtung der Hinweise und unsachgemäßen Gebrauch entstehen, übernehmen wir keine Haftung. Scannen Sie den QR-Code, um Zugriff auf die aktuellste Bedienungsanleitung und weitere Informationen rund um das Produkt zu erhalten.

**INHALT**

Technische Daten	3	
Sicherheitshinweise	4	English 29
Produktabmessungen	6	Español 53
Installation	7	Français 77
Aktivkohlefilter einsetzen	13	Italiano 101
Bedienung	14	
Reinigung und Wartung	16	
Fehlersuche und Fehlerbehebung	18	
Spezielle Entsorgungshinweise für Verbraucher in Deutschland	19	
Datenblätter	21	
Hinweise zur Entsorgung	27	
Hersteller	27	

TECHNISCHE DATEN

Artikelnummer	10046820, 10046822, 10046824, 10048764	10046821, 10046823, 10046825, 10048765
Version	60 cm	90 cm
Stromversorgung	220–240 V ~ 50/60 Hz	
Nennleistung	123 W	
Motorleistung	120 W	
Leuchtmittel	1×3 W	

SICHERHEITSHINWEISE

- Vielen Dank, dass Sie sich für diese Dunstabzugshaube entschieden haben. Lesen Sie die Bedienungsanleitung sorgfältig durch, bevor Sie die Dunstabzugshaube in Betrieb nehmen, und bewahren Sie sie an einem sicheren Ort auf.
- Die Installation muss von einem qualifizierten Elektriker oder einer sachkundigen Person durchgeführt werden. Bevor Sie die Dunstabzugshaube verwenden, stellen Sie sicher, dass die Spannung (V) und die auf der Dunstabzugshaube angegebene Frequenz (Hz) exakt der Spannung und Frequenz in Ihrem Haushalt entsprechen.
- Der Hersteller und der Händler übernehmen keine Haftung für Schäden, die durch unsachgemäße Installation und Verwendung verursacht werden.
- Kinder unter 8 Jahren dürfen die Dunstabzugshaube nicht benutzen.
- Kinder dürfen nicht mit dem Gerät spielen.
- Das Gerät ist nicht für den gewerblichen Gebrauch, sondern nur für den Gebrauch in Haushalten und ähnlichen Umgebungen bestimmt.
- Die Dunstabzugshaube und ihr Netzfilter sollten regelmäßig gereinigt werden, um ihre Funktionsfähigkeit zu erhalten.
- Schalten Sie vor der Reinigung die Hauptstromversorgung aus.
- Reinigen Sie die Dunstabzugshaube gemäß der Bedienungsanleitung und schützen Sie die Dunstabzugshaube vor Verbrennungsgefahr.
- Die Dunstabzugshaube darf nicht in der Nähe von Feuer betrieben werden.
- Falls das Gerät nicht normal funktioniert, wenden Sie sich an den Hersteller oder einen Fachbetrieb.
- Dieses Gerät kann von Kindern ab 8 Jahren sowie von Personen mit verringerten körperlichen, sensorischen oder mentalen Fähigkeiten oder Mangel an Erfahrung und Wissen benutzt werden, wenn sie beaufsichtigt oder bezüglich des sicheren Gebrauchs des Geräts angeleitet wurden und die damit verbundenen Gefahren verstehen.
- Wenn das Netzkabel beschädigt ist, muss es durch den Hersteller, den Kundendienst oder einer ähnlich qualifizierte Personen ersetzt werden, um eine Gefährdung zu vermeiden.
- Wird die Dunstabzugshaube gleichzeitig mit Geräten verwendet, die Gas oder andere Brennstoffe verbrennen, muss der Raum ausreichend belüftet werden.
- Flambieren Sie nicht unter der Dunstabzugshaube. Zugängliche Teile können beim Betrieb in Verbindung mit Kochgeräten heiß werden.

Wichtige Hinweise zur Installation

- Die Luft darf nicht in einen Abluftkanal geleitet werden, der zum Absaugen von Rauchgasen verwendet wird, die bei der Verbrennung von Gas oder anderen Brennstoffen entstehen (dies gilt nicht für Geräte, die die Luft nur in den Raum zurückleiten).
- Die Vorschriften für die Ableitung von Luft müssen eingehalten werden.

Wichtige Hinweise zum Abluftbetrieb



WARNUNG

Vergiftungsgefahr durch zurückgesaugte Abgase. Betreiben Sie das Gerät im Abluftbetrieb niemals gleichzeitig mit einem Gerät mit offenem Abzug, wenn kein ausreichender Luftstrom gewährleistet ist.

Geräte mit offenem Abzug (z. B. Gas-, Öl-, Holz- oder Kohleheizgeräte, Durchlauferhitzer, Warmwasserbereiter) saugen die Verbrennungsluft aus dem Raum ab und leiten sie durch ein Abluftrohr oder einen Schornstein ins Freie. Im Abluftbetrieb wird die Raumluft aus der Küche und den angrenzenden Räumen abgesaugt – ohne ausreichende Luftzufuhr entsteht dadurch ein Unterdruck. Giftige Gase aus dem Kamin oder Abluftrohr können dabei in die Wohnräume zurückgesaugt werden.

- Achten Sie immer darauf, dass ausreichend Frischluftzufuhr garantiert ist und die Luft zirkulieren kann.
- Ein Zuluft-/Abluftkasten allein gewährleistet nicht die Einhaltung des Grenzwerts.

Ein gefahrloser Betrieb ist nur dann möglich, wenn der Unterdruck in dem Raum, in dem sich das Gerät befindet, 4 Pa (0,04 mbar) nicht überschreitet. Dies lässt sich erreichen, indem die zur Verbrennung benötigte Luft durch nicht verschließbare Öffnungen strömen kann, z. B. in Türen, Fenstern, in Verbindung mit einem Zuluft-/Abluftkasten oder durch andere technische Maßnahmen. Wenden Sie sich in jedem Fall an einen qualifizierten Schornsteinfeger, der die gesamte Belüftung Ihres Hauses beurteilen und geeignete Maßnahmen für eine angemessene Belüftung vorschlagen kann.

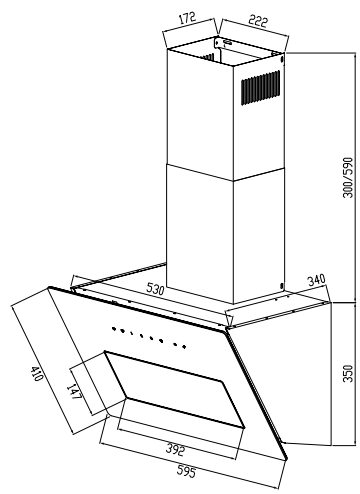
Wird die Dunstabzugshaube ausschließlich im Umluftbetrieb eingesetzt, ist der Betrieb ohne Einschränkung möglich.

Wichtiger Hinweis zur Demontage des Geräts

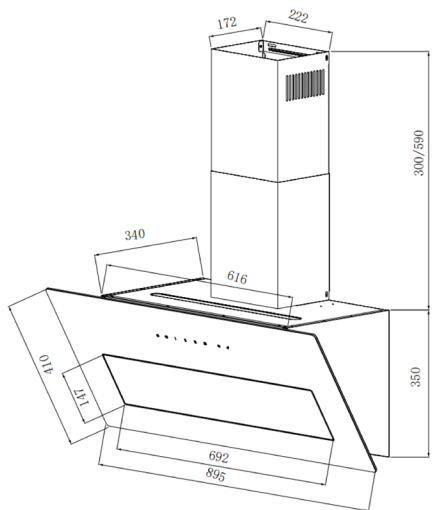
- Die Demontage gleicht der Installation/Montage in umgekehrter Reihenfolge.
- Nehmen Sie sich bei der Demontage eine zweite Person zu Hilfe, um Verletzungen zu vermeiden.

PRODUKTABMESSUNGEN

60 cm



90 cm



INSTALLATION

Installation mit Abluft

Hinweis: Beachten Sie die Sicherheitshinweise zur Bedienung des Gerätes, wenn die Luft nach außen abgeführt wird. Wenn die Dunstabzugshaube gleichzeitig mit einem Gerät in Betrieb ist, das seine Energie aus einer anderen Quelle als Strom bezieht, darf der Unterdruck im Raum 4 Pa nicht übersteigen (4×10^{-5} bar).

Installation mit Umluft

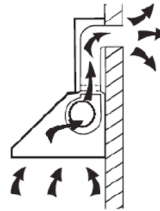
Falls Sie nicht über einen Außenabzug verfügen, benötigen Sie kein Abluftrrohr. Die Installation entspricht der Installation mit Außenentlüftung.

Vorbereitung

Falls Sie über einen Abzug nach außen verfügen, können Sie die Abzugshaube wie auf dem Bild rechts installieren.

Der Abzugskanal sollte einen Durchmesser von mindestens 150 mm haben und aus Emaille, Aluminium oder einem flexiblen, hitzebeständigen Rohr bestehen.

- Schalten Sie das Gerät vor der Installation aus und ziehen Sie den Stecker.
- Die Abzugshaube sollte in einer Höhe von 65-75 cm über dem Kochfeld angebracht werden.



Beim Einbau ist der Mindestabstand zwischen Kochfeld und Abzugshaube strikt einzuhalten. Folgen Sie den Arbeitsschritten der Reihe nach und beachten Sie die zusätzlichen Hinweise.

Installation mit Abluft ins Freie

Die Dämpfe werden über einen am Anschlussring befestigten Abluftschlauch abgesaugt.

Der Durchmesser des Abluftschlauches muss mit dem des Anschlussringes übereinstimmen. Wenn ein Raucherückschlagventil verwendet wird oder die Verwendung geplant ist, muss geprüft werden, ob es nach der Installation des Abluftschlauches leicht geöffnet und geschlossen werden kann. Die Abzugshaube kann mit einer (oben) oder zwei (oben und hinten) Abzugsöffnungen ausgestattet sein.

In der Regel wird die Abzugshaube zunächst für die Nutzung der oberen Dunstabzugsöffnung als Dunstabzugshaube ausgerüstet. Die nicht benötigten Öffnungen sind mit einer Kunststoffabdeckung versehen. Diese Kunststoffabdeckung kann durch Drehen gegen den Uhrzeigersinn leicht entfernt und optional an einer anderen, nicht benötigten Öffnung angebracht werden.

Einbau der Dunstabzugshaube

Inklusive Installationsmaterial



Ø8
7x



Ø8
7x



Ø8
6x



ST 6,0x40
2x

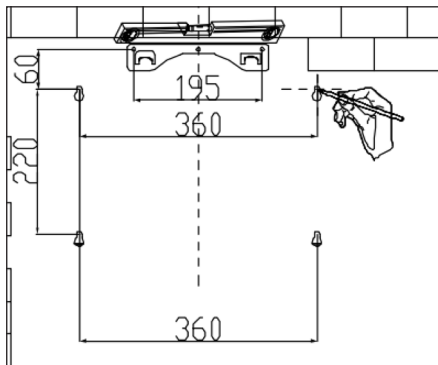


Ø10
2x

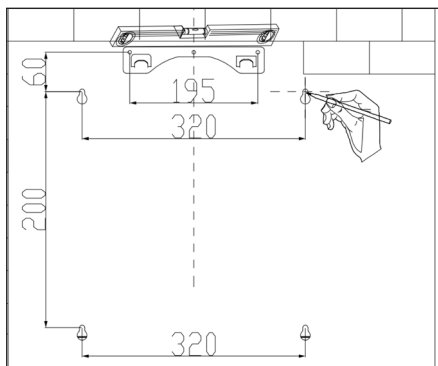
Installationschritte

Bestimmen Sie die Position der Montageplatte gemäß der folgenden Abbildung.

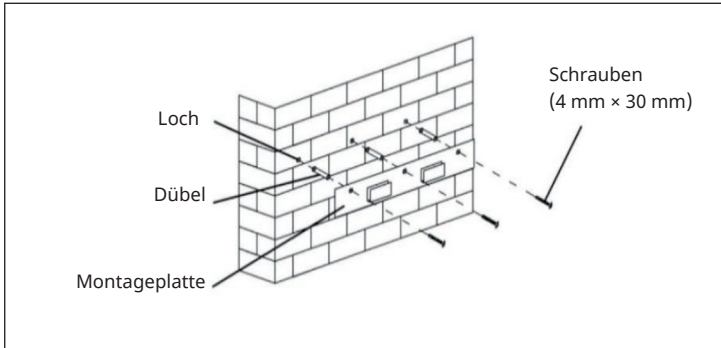
60 cm Installationsgröße



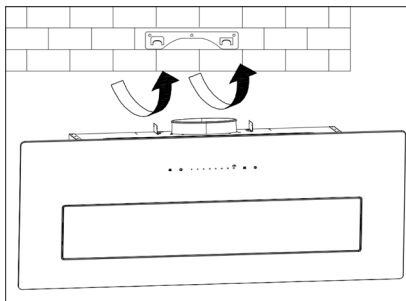
90 cm Installationsgröße



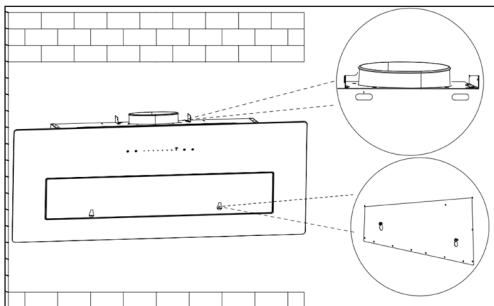
Bohren Sie 3 Löcher in die Wand, um die Montageplatte zu anzubringen.
Montieren Sie dann die Montageplatte an der Wand.



Hängen Sie die Dunstabzugshaube in die Montageplatte ein. Entfernen Sie die Filter und markieren Sie vom Inneren der Haube die Positionen der beiden anderen Sicherheitsschrauben an der Wand.

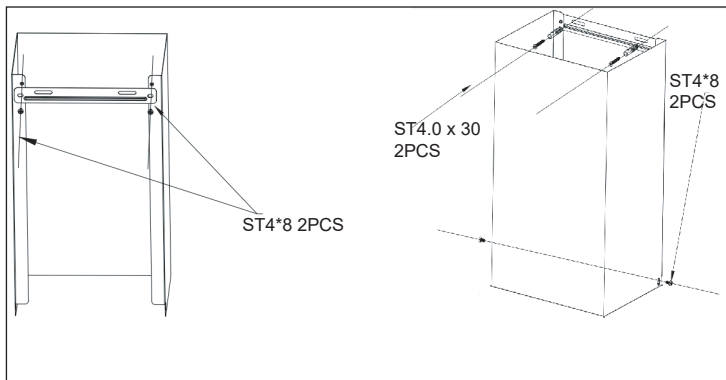


Nehmen Sie die Dunstabzugshaube von der Montageplatte ab, bohren Sie die Löcher für Sicherheitsschrauben in die Wand und setzen Sie die Dübel ein.

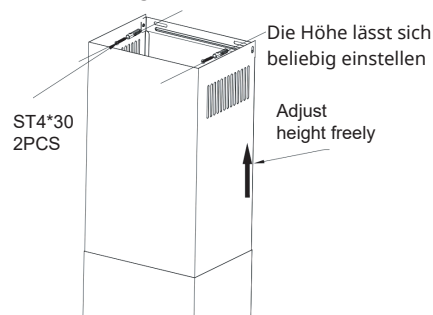


- Hängen Sie die Dunstabzugshaube wieder an die Montageplatte und befestigen Sie sie mit 2 Schrauben an der Wand.
- Setzen Sie die Filter ein.
- Bringen Sie das Abluftrohr am Luftauslass oben auf der Abzugshaube an.

Kamininstallation

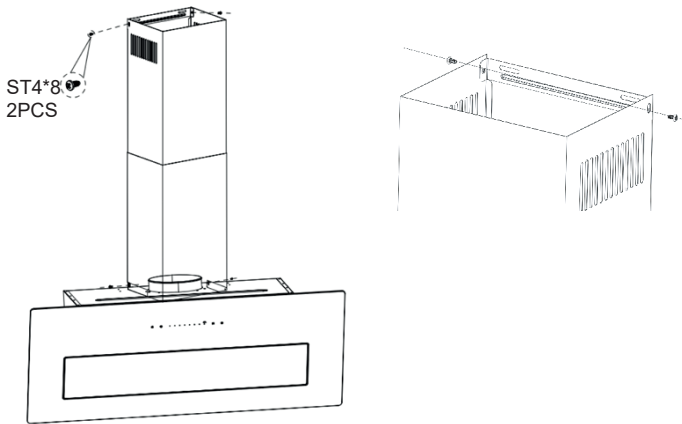


1. Befestigen Sie die untere Halterung des Abzugsrohrs mit zwei ST4x8-mm-Schrauben am unteren Kamin.
2. Setzen Sie den unteren Kamin oben auf die Dunstabzugshaube.
3. Markieren Sie die Position der Bohrlöcher für die Montage der unteren Kaminhalterung. Bohren Sie anschließend zwei Löcher mit einem Durchmesser von 8 mm und einer Tiefe von 30 mm in die Wand und befestigen Sie die untere Halterung des Kamins mit Dübeln ($\Phi 8$) und Schrauben (ST4,0 x 30) an der Wand.
4. Befestigen Sie den unteren Kamin mit zwei ST4x8-mm-Schrauben an der Dunstabzugshaube.



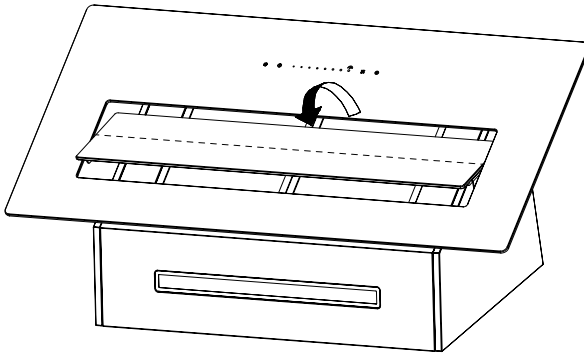
Stecken Sie den oberen Kamin in den unteren Kamin und passen Sie die Höhe nach der Montage an. Markieren Sie anschließend die Position des Lochs für die Montage der oberen Kaminhalterung.

Entfernen Sie die obere Halterung vom Kamin und bohren Sie anschließend an den markierten Stellen zwei 30 mm tiefe Löcher mit einem Durchmesser von 8 mm an den jeweiligen Stellen in die Wand. Befestigen Sie die obere Kaminhalterung mit Dübeln (8 mm) und Schrauben (ST4,0 x 30) an der Wand.



Befestigen Sie die obere Halterung mit 2 Schrauben (ST4x8 mm) am oberen Kamin.

Hinweis: Drücken Sie von oben hinein, um die Glasscheibe zu öffnen.



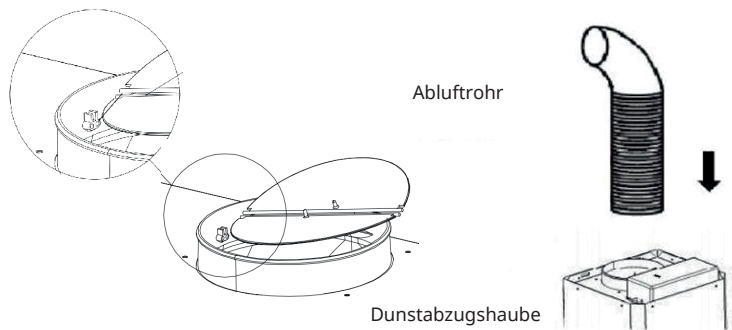
- Der Winkel der Biegung des Abluftrohrs sollte nicht kleiner als 120 Grad sein. Richten Sie das Rohr horizontal aus. Alternativ sollte das Rohr vom Ausgangspunkt nach oben gehen und zu einer Außenwand geführt werden.
- Achten Sie nach der Installation darauf, dass die Dunstabzugshaube waagrecht steht, um eine einseitige Fettansammlung zu vermeiden.
- Stellen Sie sicher, dass das für die Installation ausgewählten Abluftrrohr den einschlägigen Normen entspricht und feuerbeständig ist.

Befestigung des Abluftrohrs

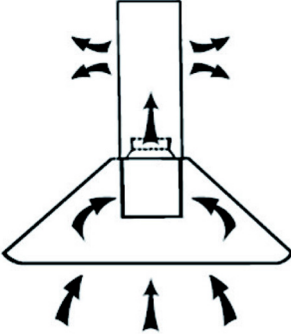
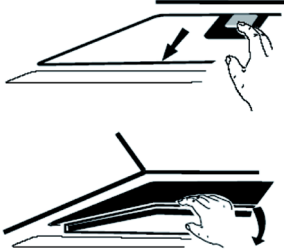
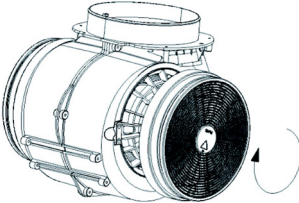
Hinweis: Das Entlüftungsrohr gehört nicht zum Standardzubehör und muss separat erworben werden. Entfernen Sie die Schutzfolie vor der Installation.

Installation des Ventils

- Befestigen Sie das Einwegventil am Luftauslass der Dunstabzugshaube.
- Befestigen Sie das Einwegventil am Luftauslass der Abzugshaube. Befestigen Sie dann das Abluftrrohr am Einwegventil, wie auf dem Bild dargestellt.


















AKTIVKOHLEFILTER EINSETZEN

<p style="text-align: center;">1</p> 	<p style="text-align: center;">2</p> 
<p>Mit einem Aktivkohlefilter lassen sich bei Dunstabzugshauben mit Umluft unangenehme Essensgerüche aus der Luft filtern.</p>	<p>Um den Filter installieren zu können, müssen Sie zunächst den Fettfilter entfernen. Drücken Sie den Verschluss und ziehen Sie ihn herunter.</p>
3	
	<p>Stecken Sie den Aktivkohlefilter auf das Gebläse und drehen Sie ihn im Uhrzeigersinn fest. Wiederholen Sie die Prozedur auf der anderen Seite. Vergewissern Sie sich, dass der Filter fest sitzt, da er sich sonst lösen und eine Gefahr darstellen könnte. Hinweis: Wenn ein Aktivkohlefilter installiert ist, verringert sich die Absaugleistung leicht.</p>

BEDIENUNG

Bedienfeld

							
	Ein-/Ausschalten						
	Beleuchtung ein-/ausschalten						
	Gebläsestufe 1						
	Gebläsestufe 2						
	Gebläsestufe 3						
	Booster-Modus						
	Timer-Taste						
	Taste für Luftreinigungsmodus						

Einschalten und Ausschalten des Geräts

Drücken Sie im Standby-Modus lange auf die ON/OFF-Taste, um die Dunstabzugshaube einzuschalten, drücken Sie im Betriebsmodus lange auf die ON/OFF-Taste, um die Dunstabzugshaube auszuschalten.

Hinweis: Das LED-Licht dieser Taste bleibt ausgeschaltet, während das Gebläse der Dunstabzugshaube in Betrieb ist. Umgekehrt leuchtet sie, wenn das Gebläse nicht läuft, die LED-Farbe ist rot.

LED-Beleuchtung

Drücken Sie kurz die Taste LIGHT, um die Beleuchtung ein- oder auszuschalten. Drücken Sie die Taste erneut, um die Beleuchtung auszuschalten.

Einstellung der Lichttemperatur/Lichthelligkeit

Drücken Sie im Standby-Modus 3 Sekunden lang die Taste LIGHT, um die Funktion zur Einstellung der Lichttemperatur aufzurufen. Im Modus zur Lichttemperatureinstellung blinken die LEDs der Tasten Geschwindigkeit 1 und Geschwindigkeit 3 gleichzeitig. Jetzt können Sie die Taste Geschwindigkeit 1 oder Geschwindigkeit 3 verwenden, um die Lichttemperatur zu regulieren.

Der Bereich der einstellbaren Lichttemperatur reicht von 3200 K mit einem warmen Farbton bis zu 6500 K mit einem kühleren Farbton, alles innerhalb eines Zyklus (drücken Sie die Taste Geschwindigkeit 1, um den Wert zu verringern, drücken Sie die Taste Geschwindigkeit 3, um den Wert zu erhöhen).

Sobald Sie im Modus zur Einstellung der Lichttemperatur sind, können Sie die Helligkeit der Beleuchtung bequem durch einen kurzen Druck auf die Lichttaste ändern. Die Helligkeit folgt einer Abfolge von 100 % - 75 % - 50 % - 75 % - 100 %. Nachdem Sie Ihre bevorzugten Einstellungen für Lichttemperatur und Helligkeit bestätigt haben, drücken Sie lange auf die Beleuchtungstaste, um den Modus für die Einstellung der Lichttemperatur zu verlassen. Zu Anfang ist die Standardlichttemperatur auf 3200 K mit einem warmen Farbton eingestellt.

Booster

Drücken Sie kurz die Booster-Taste, um Boost 1 zu aktivieren, die Taste blinkt langsam. Drücken Sie die Taste lange, um Boost 2 zu aktivieren, die Taste blinkt schnell. Nachdem der Boost 5 Minuten lang gelaufen ist, wird die Geschwindigkeit automatisch auf Stufe 3 zurückgesetzt.

Timer

Drücken Sie die Timer-Taste kurz, um einen 5-Minuten-Countdown zu starten. Nach 5 Minuten schalten sich Motor und Licht automatisch aus und der Piepton ertönt.

Luftreinigungsfunktion

Drücken Sie im Standby-Modus lange auf die Taste, um die Funktion zu aktivieren, die Anzeige leuchtet grün auf. Diese Funktion schaltet sich automatisch nach 5 Minuten Betrieb mit niedriger Geschwindigkeit ab. Nach 55 Minuten Pause läuft sie automatisch wieder 5 Minuten lang und stoppt dann erneut für 55 Minuten. Sobald diese Funktion aktiviert ist, kann sie nur durch das Drücken der Taste für 1 Sekunde deaktiviert werden.

Diese Deaktivierung hat keine Auswirkungen auf den normalen Betrieb. Während der 55-minütigen Betriebsphase blinkt die LED-Taste grün, wenn die 55-minütige Ausschaltphase beginnt, leuchtet die LED-Taste dauerhaft grün.

Wurde die Luftreinheit gemessen und das Gebläse manuell eingeschaltet, wird die Luftreinigung automatisch gestoppt. Beim Ausschalten des Gebläses wird die Luftreinigungsfunktion jedoch automatisch wieder aufgenommen.

REINIGUNG UND WARTUNG



WARNUNG

Stromschlaggefahr! Verwenden Sie zur Reinigung keinen Dampfreiniger.

- Vergewissern Sie sich, dass das Gerät ausgeschaltet ist.
- Ziehen Sie vor der Reinigung des Geräts den Netzstecker.
- Lassen Sie das Gerät und dessen Komponenten immer abkühlen, bevor Sie diese reinigen.
- Verwenden Sie zur Reinigung keine Feuchttücher, Chemikalien oder Alkohol, da diese die Oberfläche beschädigen können. Elektrische/elektronische Teile dürfen nicht gereinigt werden.
- Verwenden Sie keine scharfen oder ätzenden Reinigungsmittel. Verwenden Sie keine scheuernden Reinigungsmittel oder alkalische Spülmittel (pH-Wert über 7).
- Wartung und Inspektion sollten regelmäßig durchgeführt werden. Bei sichtbaren Schäden, starkem Geruch oder übermäßiger Überhitzung von Bauteilen benutzen Sie das Gerät nicht mehr.
- Reinigen Sie das Gerät gemäß den Anweisungen. Bei Nichtbeachtung besteht Brandgefahr.

Edelstahloberflächen

Reinigen Sie die Edelstahloberfläche wöchentlich. Verwenden Sie zur Reinigung ein weiches Tuch und lauwarmes Wasser und verwenden Sie ein für Edelstahl geeignetes Reinigungsmittel. Achten Sie darauf, dass Sie entlang der Maserung des Edelstahls wischen, um unschöne Kratzer zu vermeiden.

Bedienfeldoberfläche

Reinigen Sie die Bedienfeldoberfläche wöchentlich. Verwenden Sie zur Reinigung ein weiches Tuch und lauwarmes Wasser. Achten Sie darauf, dass das Tuch vor der Reinigung sauber und nicht zu nass ist. Wischen Sie überschüssige Feuchtigkeit mit einem trockenen, weichen Tuch weg.

Monatliche Reinigung der Fettfilter

Reinigen Sie den Filter monatlich, um Brandgefahr zu vermeiden. Der Filter sammelt Fett, Rauch und Staub, wodurch er die Effizienz der Dunstabzugshaube beeinflusst. Wenn der Filter nicht gereinigt wird, sammeln sich dort Fettreste.

So reinigen Sie die Fettfilter:

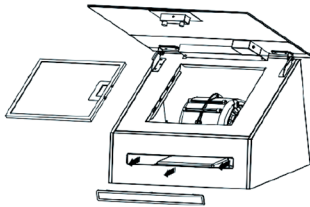
- Entfernen Sie den Fettfilter.
- Manuelle Reinigung (max. 30 °C): Weichen Sie den Filter etwa 3 Minuten lang

in Wasser mit einem milden, nicht ätzenden, fettlösenden Reinigungsmittel ein.

- Reinigung in der Spülmaschine (max. 30 °C): Legen Sie den Filter in den Geschirrspüler und lassen Sie ein Programm mit einem milden, nicht ätzenden, fettlösenden Reinigungsmittel laufen.

Auswechseln der Leuchte

- Die Leuchte darf nur von einer qualifizierten Elektrofachkraft ausgetauscht werden.
- Ziehen Sie vor dem Öffnen des Geräts alle Stromanschlüsse ab.
- Lassen Sie die Leuchte immer abkühlen, bevor Sie sie auswechseln.
- Verwenden Sie immer Handschuhe oder ein Tuch, um direkten Kontakt mit Ihren Händen zu vermeiden. Direkter Kontakt kann die Lebensdauer der Leuchte verkürzen.
- Drücken Sie die LED-Leuchte heraus und ersetzen Sie die LED-Beleuchtung.



Hinweise


- Achten Sie darauf, dass Sie nach dem Einsetzen der neuen Leuchte alles wieder befestigen und alle Schrauben in derselben Position anbringen.
- Ersetzen Sie die Lampe durch eine Lampe des gleichen Typs und mit derselben Amperezahl.

FEHLERSUCHE UND FEHLERBEHEBUNG

Problem	Mögliche Ursache	Lösung
Das Licht ist an, aber der Motor läuft nicht.	Die Lüftung ist blockiert.	Entfernen Sie die Blockade.
	Der Kondensator ist kaputt.	Lassen Sie den Kondensator ersetzen.
	Der Motor ist kaputt.	Lassen Sie den Motor ersetzen.
	Der Motor riecht merkwürdig.	Lassen Sie den Motor ersetzen.
Das Licht ist aus und der Motor läuft nicht.	Das Licht ist kaputt.	Lassen Sie das Licht ersetzen.
	Der Stecker ist lose.	Stecken die den Stecker fest in die Steckdose.
Das Gehäuse vibriert.	Das Rotorblatt des Lüfters ist beschädigt.	Ersetzen Sie das Blatt.
	Der Motor sitzt nicht fest.	Befestigen Sie den Motor.
	Das Gehäuse hängt lose.	Befestigen Sie das Gehäuse.
Die Luft wird nicht richtig abgesaugt.	Der Abstand zwischen Herd und Abzugshaube ist zu groß.	Verringern Sie den Anstand.
	Zu starke Luftzirkulation durch offene Fenster und Türen.	Achten Sie darauf, dass kein Durchzug entsteht.

Spezielle Entsorgungshinweise für Verbraucher in Deutschland

Entsorgen Sie Ihre Altgeräte fachgerecht. Dadurch wird gewährleistet, dass die Altgeräte umweltgerecht verwertet und negative Auswirkungen auf die Umwelt und menschliche Gesundheit vermieden werden. Bei der Entsorgung sind folgende Regeln zu beachten:

- Jeder Verbraucher ist gesetzlich verpflichtet, Elektro- und Elektronikaltgeräte (Altgeräte) sowie Batterien und Akkus getrennt vom Hausmüll zu entsorgen. Sie erkennen die entsprechenden Altgeräte durch folgendes Symbol der durchgestrichenen Mülltonne (WEEE-Symbol). 
- Sie haben Altbatterien und Altakkumulatoren, die nicht vom Altgerät umschlossen sind, sowie Lampen, die zerstörungsfrei aus dem Altgerät entnommen werden können, vor der Abgabe an einer Entsorgungsstelle vom Altgerät zerstörungsfrei zu trennen.
- Bestimmte Lampen und Leuchtmittel fallen ebenso unter das Elektro- und Elektronikgesetz und sind dementsprechend wie Altgeräte zu behandeln. Ausgenommen sind Glühbirnen und Halogenlampen. Entsorgen Sie Glühbirnen und Halogenlampen bitte über den Hausmüll, sofern sie nicht das WEEE-Symbol tragen.
- Jeder Verbraucher ist für das Löschen von personenbezogenen Daten auf dem Elektro- bzw. Elektronikgerät selbst verantwortlich.

Rücknahmepflicht der Vertreiber

Vertreiber mit einer Verkaufsfläche für Elektro- und Elektronikgeräte von mindestens 400 Quadratmetern sowie Vertreiber von Lebensmitteln mit einer Gesamtverkaufsfläche von mindestens 800 Quadratmetern, die mehrmals im Kalenderjahr oder dauerhaft Elektro- und Elektronikgeräte anbieten und auf dem Markt bereitstellen, sind verpflichtet,

- 1 bei der Abgabe eines neuen Elektro- oder Elektronikgerätes an einen Endnutzer ein Altgerät des Endnutzers der gleichen Geräteart, das im Wesentlichen die gleichen Funktionen wie das neue Gerät erfüllt, am Ort der Abgabe oder in unmittelbarer Nähe hierzu unentgeltlich zurückzunehmen und
- 2 auf Verlangen des Endnutzers Altgeräte, die in keiner äußeren Abmessung größer als 25 Zentimeter sind, im Einzelhandelsgeschäft oder in unmittelbarer Nähe hierzu unentgeltlich zurückzunehmen; die Rücknahme darf nicht an den Kauf eines Elektro- oder Elektronikgerätes geknüpft werden und ist auf drei Altgeräte pro Geräteart beschränkt.

- Bei einem Vertrieb unter Verwendung von Fernkommunikationsmitteln ist die unentgeltliche Abholung am Ort der Abgabe auf Elektro- und Elektronikgeräte der Kategorien 1, 2 und 4 gemäß § 2 Abs. 1 ElektroG, nämlich „Wärmeüberträger“, „Bildschirmgeräte“ (Oberfläche von mehr als 100 cm²) oder „Großgeräte“ (letztere mit mindestens einer äußeren Abmessung über 50 Zentimeter) beschränkt. Für andere Elektro- und Elektronikgeräte (Kategorien 3, 5, 6) ist eine Rückgabemöglichkeit in zumutbarer Entfernung zum jeweiligen Endnutzer zu gewährleisten.
- Altgeräte dürfen kostenlos auf dem lokalen Wertstoffhof oder in folgenden Sammelstellen in Ihrer Nähe abgegeben werden: www.take-e-back.de
- Für Elektro- und Elektronikgeräte der Kategorien 1, 2 und 4 bieten wir auch die Möglichkeit einer unentgeltlichen Abholung am Ort der Abgabe. Beim Kauf eines Neugeräts haben Sie die Möglichkeit, eine Altgerätabholung über die Webseite auszuwählen.
- Batterien können überall dort kostenfrei zurückgegeben werden, wo sie verkauft werden (z. B. Super-, Bau-, Drogeriemarkt). Auch Wertstoff- und Recyclinghöfe nehmen Batterien zurück. Sie können Batterien auch per Post an uns zurücksenden. Altbatterien in haushaltsüblichen Mengen können Sie direkt bei uns von Montag bis Freitag zwischen 08:00 und 16:00 Uhr unter der folgenden Adresse unentgeltlich zurückgeben:

Chal-Tec Fulfillment GmbH
Norddeutschlandstr. 3
47475 Kamp-Lintfort

- Wichtig zu beachten ist, dass Lithiumbatterien aus Sicherheitsgründen vor der Rückgabe gegen Kurzschluss gesichert werden müssen (z. B. durch Abkleben der Pole).
- Finden sich unter der durchgestrichenen Mülltonne auf der Batterie zusätzlich die Zeichen Cd, Hg oder Pb ist das ein Hinweis darauf, dass die Batterie gefährliche Schadstoffe enthält (»Cd« steht für Cadmium, »Pb« für Blei und »Hg« für Quecksilber).

Hinweis zur Abfallvermeidung

Indem Sie die Lebensdauer Ihrer Altgeräte verlängern, tragen Sie dazu bei, Ressourcen effizient zu nutzen und zusätzlichen Müll zu vermeiden. Die Lebensdauer Ihrer Altgeräte können Sie verlängern, indem Sie defekte Altgeräte reparieren lassen. Wenn sich Ihr Altgerät in gutem Zustand befindet, könnten Sie es spenden, verschenken oder verkaufen.

DATENBLÄTTER

Produktdatenblatt

Delegierte Verordnung (EU) Nr. 65/2014

Name oder Warenzeichen des Lieferanten	Klarstein
Modellkennung	10046820
Jährlicher Energieverbrauch	17,7 kWh/Jahr
Energieeffizienzklasse	A+++
Fluiddynamische Effizienz	40,4
Klasse für die fluiddynamische Effizienz	A
Beleuchtungseffizienz	40,0 lx/W
Beleuchtungseffizienzklasse	A
Fettabscheidegrad	67,3 %
Klasse für den Fettabscheidegrad	D
Luftstrom (bei minimaler Geschwindigkeit im Normalbetrieb)	207 m³/h
Luftstrom (bei maximaler Geschwindigkeit im Normalbetrieb)	385 m³/h
Luftstrom (bei Betrieb auf der Intensivstufe oder Schnelllaufstufe)	717 m³/h
A-bewertete Luftschallemissionen (bei minimaler Geschwindigkeit im Normalbetrieb)	39 dB
A-bewertete Luftschallemissionen (bei maximaler Geschwindigkeit im Normalbetrieb)	54 dB
A-bewertete Luftschallemissionen (bei Betrieb auf der Intensivstufe oder Schnelllaufstufe)	67 dB
Leistungsaufnahme im Aus-Zustand (W)	0,48 W

Das Modell wurde auf dem Unionsmarkt in Verkehr gebracht , und zwar ab dem 01/04/2025.



EPREL-Eintragungsnummer 2294867

<https://eprel.ec.europa.eu/qr/2294867>

Lieferant: Chal -Tec GmbH (Bevollmächtigter)

Website:

Kundenbetreuung:

Name: Customer_service

Website: <https://www.klarstein.com/shops/>

E-Mail-Adresse: info@klarstein.com

Telefonnummer: +49303001385500

Anschrift:

Mühlenstraße 25
10243 Berlin
Deutschland

Produktdatenblatt

Delegierte Verordnung (EU) Nr. 65/2014

Name oder Warenzeichen des Lieferanten	Klarstein
Modellkennung	10046821
Jährlicher Energieverbrauch	17,7 kWh/Jahr
Energieeffizienzklasse	A+++
Fluiddynamische Effizienz	40,4
Klasse für die fluiddynamische Effizienz	A
Beleuchtungseffizienz	40,0 lx/W
Beleuchtungseffizienzklasse	A
Fettabscheidegrad	67,3 %
Klasse für den Fettabscheidegrad	D
Luftstrom (bei minimaler Geschwindigkeit im Normalbetrieb)	207 m³/h
Luftstrom (bei maximaler Geschwindigkeit im Normalbetrieb)	385 m³/h
Luftstrom (bei Betrieb auf der Intensivstufe oder Schnelllaufstufe)	717 m³/h
A-bewertete Luftschallemissionen (bei minimaler Geschwindigkeit im Normalbetrieb)	39 dB
A-bewertete Luftschallemissionen (bei maximaler Geschwindigkeit im Normalbetrieb)	54 dB
A-bewertete Luftschallemissionen (bei Betrieb auf der Intensivstufe oder Schnelllaufstufe)	67 dB
Leistungsaufnahme im Aus-Zustand (W)	0,48 W

Das Modell wurde auf dem Unionsmarkt in Verkehr gebracht , und zwar ab dem 01/04/2025.



EPREL-Eintragungsnummer 2294884

<https://eprel.ec.europa.eu/qr/2294884>

Lieferant: Chal -Tec GmbH (Bevollmächtigter)

Website:

Kundenbetreuung:

Name: Customer_service

Website: <https://www.klarstein.com/shops/>

E-Mail-Adresse: info@klarstein.com

Telefonnummer: +49303001385500

Anschrift:
Mühlenstraße 25
10243 Berlin
Deutschland

Produktdatenblatt

Delegierte Verordnung (EU) Nr. 65/2014

Name oder Warenzeichen des Lieferanten	Klarstein
Modellkennung	10046822
Jährlicher Energieverbrauch	17,7 kWh/Jahr
Energieeffizienzklasse	A+++
Fluiddynamische Effizienz	40,4
Klasse für die fluiddynamische Effizienz	A
Beleuchtungseffizienz	40,0 lx/W
Beleuchtungseffizienzklasse	A
Fettabscheidegrad	67,3 %
Klasse für den Fettabscheidegrad	D
Luftstrom (bei minimaler Geschwindigkeit im Normalbetrieb)	207 m³/h
Luftstrom (bei maximaler Geschwindigkeit im Normalbetrieb)	385 m³/h
Luftstrom (bei Betrieb auf der Intensivstufe oder Schnelllaufstufe)	717 m³/h
A-bewertete Luftschallemissionen (bei minimaler Geschwindigkeit im Normalbetrieb)	39 dB
A-bewertete Luftschallemissionen (bei maximaler Geschwindigkeit im Normalbetrieb)	54 dB
A-bewertete Luftschallemissionen (bei Betrieb auf der Intensivstufe oder Schnelllaufstufe)	67 dB
Leistungsaufnahme im Aus-Zustand (W)	0,48 W

Das Modell wurde auf dem Unionsmarkt in Verkehr gebracht , und zwar ab dem 01/04/2025.



EPREL-Eintragungsnummer 2294876

<https://eprel.ec.europa.eu/gr/2294876>

Lieferant: Chal -Tec GmbH (Bevollmächtigter)

Website:

Kundenbetreuung:

Name: Customer_service

Website: <https://www.klarstein.com/shops/>

E-Mail-Adresse: info@klarstein.com

Telefonnummer: +49303001385500

Anschrift:

Mühlenstraße 25
10243 Berlin
Deutschland

Produktdatenblatt

Delegierte Verordnung (EU) Nr. 65/2014

Name oder Warenzeichen des Lieferanten	Klarstein
Modellkennung	10046823
Jährlicher Energieverbrauch	17,7 kWh/Jahr
Energieeffizienzklasse	A+++
Fluiddynamische Effizienz	40,4
Klasse für die fluiddynamische Effizienz	A
Beleuchtungseffizienz	40,0 lx/W
Beleuchtungseffizienzklasse	A
Fettabscheidegrad	67,3 %
Klasse für den Fettabscheidegrad	D
Luftstrom (bei minimaler Geschwindigkeit im Normalbetrieb)	207 m³/h
Luftstrom (bei maximaler Geschwindigkeit im Normalbetrieb)	385 m³/h
Luftstrom (bei Betrieb auf der Intensivstufe oder Schnelllaufstufe)	717 m³/h
A-bewertete Luftschallemissionen (bei minimaler Geschwindigkeit im Normalbetrieb)	39 dB
A-bewertete Luftschallemissionen (bei maximaler Geschwindigkeit im Normalbetrieb)	54 dB
A-bewertete Luftschallemissionen (bei Betrieb auf der Intensivstufe oder Schnelllaufstufe)	67 dB
Leistungsaufnahme im Aus-Zustand (W)	0,48 W

Das Modell wurde auf dem Unionsmarkt in Verkehr gebracht , und zwar ab dem 01/04/2025.



EPREL-Eintragungsnummer 2294886

<https://eprel.ec.europa.eu/qr/2294886>

Lieferant: Chal -Tec GmbH (Bevollmächtigter)

Website:

Kundenbetreuung:

Name: Customer_service

Website: <https://www.klarstein.com/shops/>

E-Mail-Adresse: info@klarstein.com

Telefonnummer: +49303001385500

Anschrift:

Mühlenstraße 25
10243 Berlin
Deutschland

Produktdatenblatt

Delegierte Verordnung (EU) Nr. 65/2014

Name oder Warenzeichen des Lieferanten	Klarstein
Modellkennung	10046824, 10048764
Jährlicher Energieverbrauch	17,7 kWh/Jahr
Energieeffizienzklasse	A+++
Fluiddynamische Effizienz	40,4
Klasse für die fluiddynamische Effizienz	A
Beleuchtungseffizienz	40,0 lx/W
Beleuchtungseffizienzklasse	A
Fettabscheidegrad	67,3 %
Klasse für den Fettabscheidegrad	D
Luftstrom (bei minimaler Geschwindigkeit im Normalbetrieb)	207 m³/h
Luftstrom (bei maximaler Geschwindigkeit im Normalbetrieb)	385 m³/h
Luftstrom (bei Betrieb auf der Intensivstufe oder Schnelllaufstufe)	717 m³/h
A-bewertete Luftschallemissionen (bei minimaler Geschwindigkeit im Normalbetrieb)	39 dB
A-bewertete Luftschallemissionen (bei maximaler Geschwindigkeit im Normalbetrieb)	54 dB
A-bewertete Luftschallemissionen (bei Betrieb auf der Intensivstufe oder Schnelllaufstufe)	67 dB
Leistungsaufnahme im Aus-Zustand (W)	0,48 W

Das Modell wurde auf dem Unionsmarkt in Verkehr gebracht , und zwar ab dem 01/04/2025.



EPREL-Eintragungsnummer 2294878

<https://eprel.ec.europa.eu/qr/2294878>

Lieferant: Chal -Tec GmbH (Bevollmächtigter)

Website:

Kundenbetreuung:

Name: Customer_service

Website: <https://www.klarstein.com/shops/>

E-Mail-Adresse: info@klarstein.com

Telefonnummer: +49303001385500

Anschrift:

Mühlenstraße 25
10243 Berlin
Deutschland

Produktdatenblatt

Delegierte Verordnung (EU) Nr. 65/2014

Name oder Warenzeichen des Lieferanten	Klarstein
Modellkennung	10046825, 10048765
Jährlicher Energieverbrauch	17,7 kWh/Jahr
Energieeffizienzklasse	A+++
Fluiddynamische Effizienz	40,4
Klasse für die fluiddynamische Effizienz	A
Beleuchtungseffizienz	40,0 lx/W
Beleuchtungseffizienzklasse	A
Fettabscheidegrad	67,3 %
Klasse für den Fettabscheidegrad	D
Luftstrom (bei minimaler Geschwindigkeit im Normalbetrieb)	207 m³/h
Luftstrom (bei maximaler Geschwindigkeit im Normalbetrieb)	385 m³/h
Luftstrom (bei Betrieb auf der Intensivstufe oder Schnelllaufstufe)	717 m³/h
A-bewertete Luftschallemissionen (bei minimaler Geschwindigkeit im Normalbetrieb)	39 dB
A-bewertete Luftschallemissionen (bei maximaler Geschwindigkeit im Normalbetrieb)	54 dB
A-bewertete Luftschallemissionen (bei Betrieb auf der Intensivstufe oder Schnelllaufstufe)	67 dB
Leistungsaufnahme im Aus-Zustand (W)	0,48 W

Das Modell wurde auf dem Unionsmarkt in Verkehr gebracht , und zwar ab dem 01/04/2025.



EPREL-Eintragungsnummer 2294890

<https://eprel.ec.europa.eu/qr/2294890>

Lieferant: Chal -Tec GmbH (Bevollmächtigter)

Website:

Kundenbetreuung:

Name: Customer_service

Website: <https://www.klarstein.com/shops/>

E-Mail-Adresse: info@klarstein.com

Telefonnummer: +49303001385500

Anschrift:
Mühlenstraße 25
10243 Berlin
Deutschland

HINWEISE ZUR ENTSORGUNG



Wenn es in Ihrem Land eine gesetzliche Regelung zur Entsorgung von elektrischen und elektronischen Geräten gibt, weist dieses Symbol auf dem Produkt oder auf der Verpackung darauf hin, dass dieses Produkt nicht im Hausmüll entsorgt werden darf. Stattdessen muss es zu einer Sammelstelle für das Recycling von elektrischen und elektronischen Geräten gebracht werden. Durch regelkonforme Entsorgung schützen Sie die Umwelt und die Gesundheit Ihrer Mitmenschen vor negativen Konsequenzen. Informationen zum Recycling und zur Entsorgung dieses Produkts, erhalten Sie von Ihrer örtlichen Verwaltung oder Ihrem Hausmüllentsorgungsdienst.

HERSTELLER

Chal-Tec GmbH, Mühlenstraße 25, 10243 Berlin, Deutschland.
Kontakt: info@klarstein.com

Dear Customer,

Congratulations on purchasing this equipment. Please read this manual carefully and take care of the following hints on installation and use to avoid technical damages. Any failure caused by ignoring the items and cautions mentioned in the operation and installation instructions are not covered by our warranty and any liability. Scan the QR code to get access to the latest user manual and more product information.



CONTENTS

Technical Data	29
Safety Instructions	30
Product Dimensions	32
Installation	33
Installing Activated Carbon Filter	39
Operation	40
Cleaning and Maintenance	42
Troubleshooting	44
Datasheets	45
Disposal Considerations	51
Manufacturer & Importer (UK)	51

TECHNICAL DATA

Article number	10046820, 10046822, 10046824, 10048764	10046821, 10046823, 10046825, 10048765
Version	60 cm	90 cm
Power supply	220-240 V ~ 50/60 Hz	
Power rating	123 W	
Motor power	120 W	
Lamp	1×3 W	

SAFETY INSTRUCTIONS

- Thank you for purchasing this cooker hood. Please read the instruction manual carefully before you use the cooker hood, and keep it in a safe place.
- The installation work must be carried out by a qualified electrician or competent person. Before you use the cooker hood, make sure that the voltage (V) and the frequency (Hz) indicated on the cooker hood are exactly the same as the voltage and the frequency in your home.
- The manufacturer and the agent will not bear any responsibility for the damage caused by inappropriate installation and usage.
- Children under the age of 8 must not use the cooker hood.
- Children shall not play with the appliance.
- The appliance is not intended for commercial use, but only for household and similar environments.
- The cooker hood and its filter mesh should be cleaned regularly in order to keep it in good working order.
- Before cleaning, switch the power off at the main supply.
- Clean the cooker hood according to the instruction manual and keep the cooker hood from the danger of burning.
- Prohibit putting the cooker hood by fire.
- If the appliance does not function normally, contact the manufacturer or a specialist company.
- This device may be only used by children 8 years old or older and persons with limited physical, sensory and mental capabilities and / or lack of experience and knowledge, provided that they have been instructed in use of the device by a responsible person who understands the associated risks.
- If the supply cord is damaged, it must be replaced by the manufacturer, its service agent or similarly qualified persons in order to avoid a hazard.
- If the range hood is used at the same time as appliances burning gas or other fuels, the room must be adequately ventilated.
- Do not flambé under the range hood. Accessible parts may become hot when used with cooking appliances.

Important hints on installation

- The air must not be discharged into a flue that is used for exhausting fumes from appliances burning gas or other fuels (not applicable to appliances that only discharge the air back into the room).
- Regulations concerning the discharge of air have to be fulfilled.

Important notes about the extraction mode



WARNING

Risk of poisoning from exhaust gases sucked back. Never operate the device in extraction mode simultaneously with an open flue appliance when there is not adequate airflow guaranteed.

Open flue combustion equipment (for example, gas, oil, wood or coal-fired heaters, tankless water heaters, water heaters) pulls combustion air from the room and runs it through an exhaust pipe or chimney to the outside. In the extraction mode, indoor air is removed from the kitchen and the adjacent rooms - without sufficient air intake this creates a vacuum. Toxic gases from the chimney or extraction flue can thereby be sucked back into the living spaces.

- Always ensure that a sufficient supply of fresh air is guaranteed and that the air can circulate.
- An air supply / extractor box alone does not ensure compliance with the limit value.

Safe operation is only possible when the negative pressure in the room where the appliance is located does not exceed 4 Pa (0.04 mbar). This can be achieved when the air required for combustion can flow through openings that are not closable, for example in doors, windows, in conjunction with an air supply / extractor box or through other technical measures. In any case, consult a qualified chimney sweep who can assess the entire ventilation of your house and propose appropriate measures for adequate ventilation.

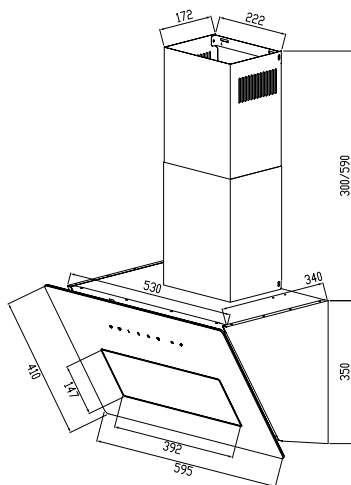
If the hood is used exclusively in the recirculation mode, unrestricted operation is possible.

Important note on disassembly of the device

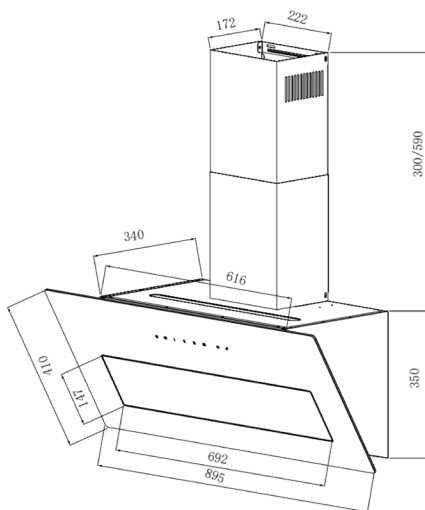
- Disassembly is similar to installation/assembly in reverse order.
- Take a second person to help you during disassembly to avoid injuries.

PRODUCT DIMENSIONS

60 cm



90 cm



INSTALLATION

Installation with exhaust air

Note: Observe the safety instructions for operating the unit when the air is discharged to the outside. If the cooker hood is in operation at the same time as an appliance that draws its energy from a source other than electricity, the negative pressure in the room must not exceed 4 Pa (4×10^{-5} bar).

Installation with convection function

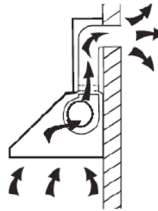
If you do not have an outdoor extractor, you do not need an exhaust air pipe. The installation corresponds to installation with external ventilation.

Preparation

If you have an extractor to the outside, you can install the extractor hood as shown in the picture on the right.

The flue should have a diameter of at least 150 mm and be made of enamel, aluminium or a flexible, heat-resistant tube.

- Switch off the device before installation and pull the power plug out.
- The extractor hood should be placed at a height of 65-75 cm above the hob.



During installation, the minimum distance between the hob and the cooker bonnet must be strictly observed and the numbering of the work steps as well as the additional instructions must be followed.

Installation with exhaust air to the outside

The vapours are extracted with an exhaust air hose attached to the connection ring.

The diameter of the exhaust hose must match the diameter of the connection ring. If a smoke check valve is used or planned, it must be checked that it can be opened and closed easily after the exhaust air hose has been installed. The cooker hood can be equipped with one (top) or two (top and rear) exhaust openings.

Generally, the cooker bonnet is initially equipped for use of the upper extractor opening as a extractor bonnet. The openings that are not needed are covered with a plastic cover. This plastic cover can be easily removed by turning it anticlockwise and optionally attached to another opening that is not needed.

Installation of range hood

Hardware included



Ø8
7x



Ø8
7x



Ø8
6x



ST 6.0x40
2x

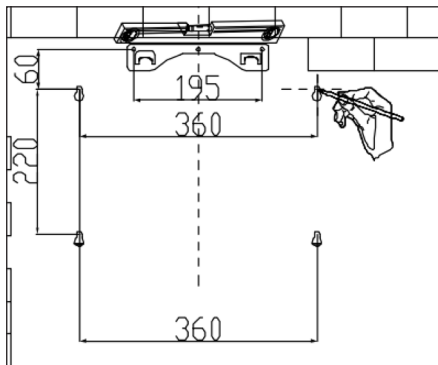


Ø10
2x

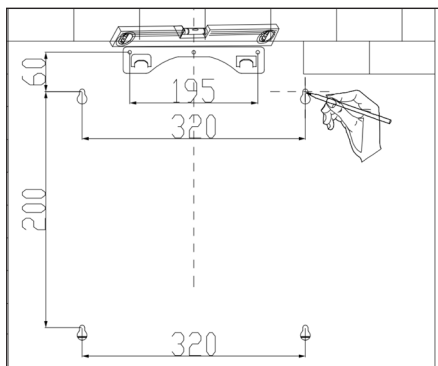
Installing steps

Determine the position of the mounting plate according to the following figure.

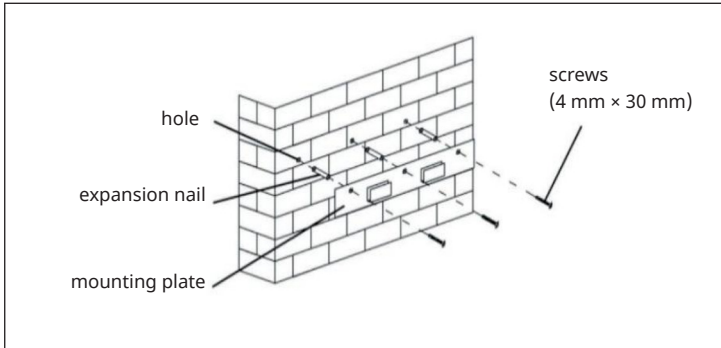
60 cm installation size



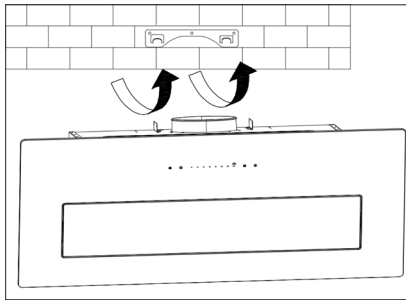
90 cm installation size



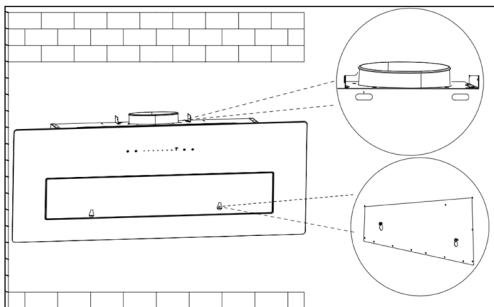
Drill 3 holes on the wall for installing the mounting plate. Then install the mounting plate onto the wall.



Hang the range hood onto the mounting plate. Remove the filters and mark the positions of the other two safety screws on the wall from inside the hood.

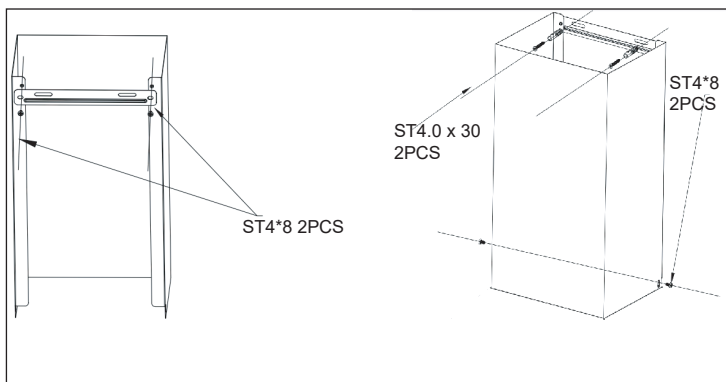


Remove the range hood from the mounting plate, drill holes for safety screws in the wall, and insert expansion nails.

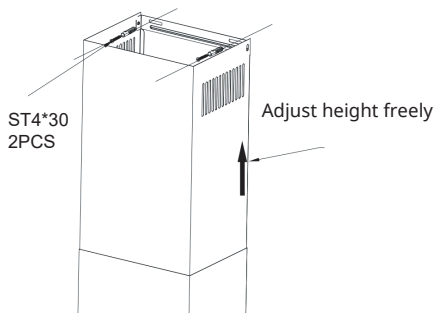


- Hang the hood mounting plate again and fix it to the wall with 2 screws.
- Install the filters.
- Install the exhaust pipe to the outlet of air on top of hood.

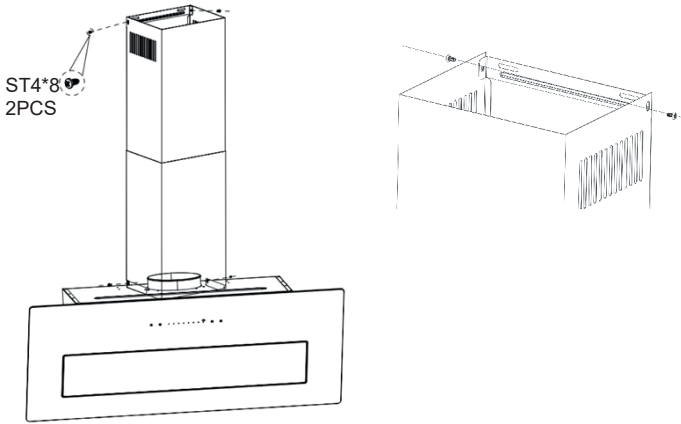
Chimney installation



1. Secure the lower duct bracket to the lower chimney using two ST4x8mm screws.
2. Place the lower chimney on top of the hood.
3. Mark the position of the holes for installing the lower chimney bracket. Then, drill two 8 mm diameter, 30 mm deep holes in the wall and install the lower chimney bracket to the wall using anchors ($\Phi 8$) and screws (ST4.0 x 30).
4. Secure the lower chimney to the hood using two ST4x8mm screws.

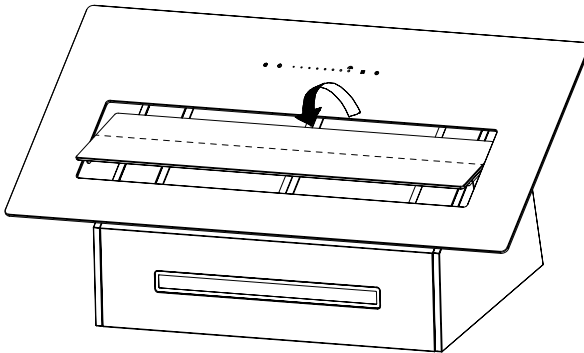


Insert the upper chimney into the lower chimney and adjust the height once installed. Then mark the location of the hole to install the upper chimney bracket. Remove the upper chimney bracket from the upper chimney, then drill two 8 mm diameter, 30 mm deep holes in the wall at the marked locations. Install the upper chimney bracket to the wall using anchors (8 mm) and screws (ST4.0 x 30).



Install the upper chimney bracket to the upper chimney with 2 screws (ST4x8mm).

Note: Push in from the above to open the glass panel.



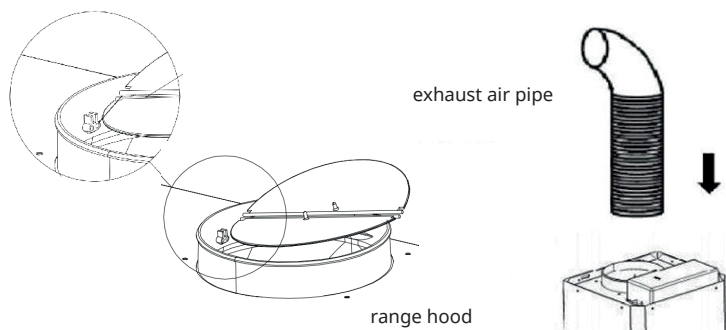
- The angle of the bend of the exhaust air pipe should not be less than 120° . Align the pipe horizontally. Alternatively, the pipe should go up from the starting point and be led to an outer wall.
- After installation, make sure that the cooker hood is horizontal in order to prevent grease from collecting on one side.
- Make sure that the exhaust duct selected for installation complies with the relevant standards and is fire resistant.

Fastening the exhaust pipe

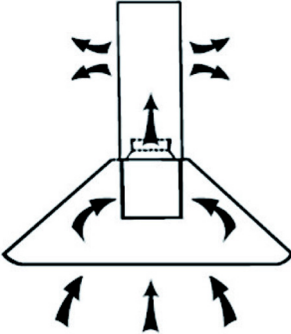
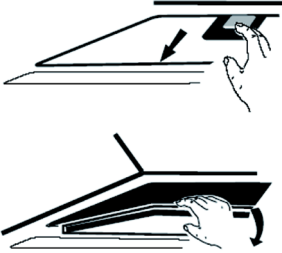
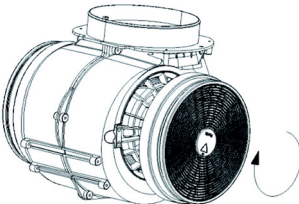
Note: The Vent pipe is not a standard accessory and has to be purchased separately. Remove the protective film before installation.

Valve installation

- Fix the one-way-valve to the air outlet of the range hood.
- Install the one-way valve to the fume hood air outlet. Then install the exhaust pipe to the one-way valve as shown in the picture.



















INSTALLING ACTIVATED CARBON FILTER

1	2
	
<p>With an activated carbon filter, unpleasant food odours can be filtered out of the air in internally vented extractor hoods.</p>	<p>To be able to install the filter, you must first remove the grease filter. Press the fastener and pull it down.</p>
3	
	<p>Put the activated carbon filter on the fan and turn it clockwise to tighten. Repeat the procedure on the other side. Make sure the filter is tight, otherwise it could come loose and pose a hazard. Note: If an activated carbon filter is installed, the extraction performance decreases slightly.</p>

OPERATION

Control panel

							
	Turn on/off						
	Turn light on/off						
	Fan level 1						
	Fan level 2						
	Fan level 3						
	Booster mode						
	Timer button						
	Air cleaning function button						

Starting the unit and Stopping the Unit

In standby mode, long press the ON/OFF button to switch on the cooker hood, in working mode, long press the ON/OFF button to close on the cooker hood.

Note: The LED on this button will remain off while the cooker hood fan is operating. Conversely, it will be illuminated when the fan is not running, and the LED colour will be red.

LED light

Briefly press the LIGHT button to switch the light on. Press the button again to switch the light off.

Light temperature adjustment/light brightness adjustment

In standby mode, perform a 3-second long press on LIGHT button to access the light temperature adjustment function. Upon entering the light temperature adjustment state, the LEDs on both the button first speed and button third speed will flash simultaneously. At this point, you can use the button first speed or the button third speed to regulate the light temperature. The range of adjustable light

temperature spans from 3200K for a warm colour tone to 6500K for a cooler colour tone, all within a cycle (press the button first speed to decrease, press the button third speed to increase).

Once you have entered the light temperature adjustment mode, you can conveniently modify the light's brightness by giving the button light a brief press. The brightness follows a sequence of 100% - 75% - 50% - 75% - 100%. After confirming your preferred light temperature and brightness settings, execute a long press on the button light to exit the adjustable light temperature mode. The initial default light temperature is set to 3200K for a warm colour tone.

Booster

Short press Booster button to activate Boost 1, the button will flash slowly. Long press to activate Boost 2, the button will flash rapidly. After the Boost has operated for 5 minutes, the speed automatically reverts to level 3 speed.

Timer

Timer button, short press it and will into 5 minutes countdown. After 5 minutes, the fan motor and light will turn off automatically and there is a beep.

Air cleaning function

In standby mode, long press the button to activate, the indicator light will turn on in green colour. This function automatically shuts down after 5 minutes of low-speed operation. After 55 minutes of stopping, it automatically runs again for 5 minutes and then stops again for 55 minutes. Once this function is enabled, it can only be deactivated by pressing the button for 1 second.

This deactivation does not have an impact on the normal operations. During the 55 minutes in operation phase, the LED button will flash green, when the 55 minutes on OFF period starts, the button LED will emit a steady green light.

Should the air cleaning been gauged and the fan manually switched on, the air cleaning function will halt automatically. However, upon turning off the fan, the air cleaning function will automatically resume.

CLEANING AND MAINTENANCE

**WARNING**

Risk of electric shock! Do not use a steam cleaner for the cleaning.

- Make sure that the appliance is switched off.
- Unplug the appliance before cleaning it.
- Always allow the appliance and its components to cool down before cleaning them.
- Do not use cloths, chemicals or alcohol for cleaning as these may damage the surface. Electrical/electronic parts must not be cleaned.
- Do not use harsh or corrosive cleaning agents. Do not use abrasive cleaning agents or alkaline rinsing agents (pH value above 7).
- Maintenance and inspection should be carried out regularly. In case of visible damage, strong odour or excessive overheating of components, stop using the appliance.
- Clean the appliance according to the instructions. There is a fire hazard if this is not observed.

Stainless steel surfaces

Clean the stainless steel surface weekly. For cleaning, use a soft cloth and lukewarm water and use a cleaning agent suitable for stainless steel. Make sure you wipe along the grain of the stainless steel to avoid unsightly scratches.

Control panel interface

Clean the control panel surface weekly. Use a soft cloth and lukewarm water for cleaning. Make sure that the cloth is clean and not too wet before cleaning. Wipe away excess moisture with a dry, soft cloth.

Monthly cleaning of the grease filters

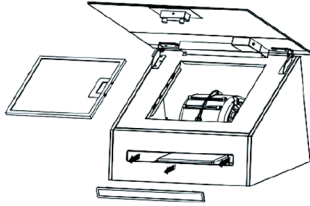
Clean the filter every month to avoid a fire hazard. The filter collects grease, smoke and dust and thus influences the efficiency of the cooker hood. If the filter is not cleaned, grease residues will collect there.

To clean the grease filters:

- Remove the grease filter.
- Manual cleaning (max. 30 °C): Soak the filter in water with a mild, non-caustic grease-dissolving detergent for about 3 minutes.
- Cleaning in the dishwasher (max. 30 °C): Place the filter in the dishwasher and run a programme with a mild, non-caustic, grease-dissolving detergent.

Replacing the light

- The light may only be replaced by a qualified electrician.
- Before opening the device, unplug all power connections.
- Always allow the light to cool down before replacing it.
- Always use gloves or a cloth to avoid direct contact with your hands. Direct contact can shorten the life of the light.
- Push the LED light out and replace the LED lighting.



Notes

- Make sure to reattach everything after inserting the new light and put all the screws in the same position.
- Always replace the lamp with a lamp of the same type and amperage.

TROUBLESHOOTING

Problem	Potential cause	Solution
The light turns on but the motor does not run.	The ventilation is blocked.	Remove the blockage.
	The capacitor is broken.	Have the capacitor replaced.
	The motor is broken.	Have the motor replaced.
	The motor smells strange.	Have the motor replaced.
The light is off and the motor does not run.	The light is broken.	Have the light replaced.
	The plug is loose.	Plug the power plug securely into the wall socket.
The housing vibrates.	The rotor blade of the fan is damaged.	Replace the blade.
	The motor is not firmly seated.	Fasten the motor.
	The casing is loosely hanging.	Fasten the housing.
The air is not being properly extracted.	The distance between the cooker and the extractor hood is too far.	Reduce the distance.
	Too much air circulation through open windows and doors.	Make sure that there is no draught.

DATASHEETS

Product fiche

Delegated Regulation (EU) 65/2014

Supplier name or trademark	Klarstein
Model identifier	10046820
Annual Energy Consumption	17,7 kWh/annum
Energy Efficiency Class	A+++
Fluid Dynamic Efficiency	40,4
Fluid Dynamic Efficiency class	A
Lighting Efficiency	40,0 Lux/W
Lighting Efficiency class	A
Grease Filtering Efficiency	67,3 %
Grease Filtering Efficiency class	D
Air flow (min speed normal use)	207 m³/h
Air flow (max speed normal use)	385 m³/h
Air flow (intensive or boost use)	717 m³/h
Airborne acoustical A-weighted sound power emissions (min speed normal use)	39 dB
Airborne acoustical A-weighted sound power emissions (max speed normal use)	54 dB
Airborne acoustical A-weighted sound power emissions (intensive or boost use)	67 dB
Power consumption in off mode (W)	0,48 W

Model placed on the Union market from 01/04/2025.



EPREL registration number: 2294867

<https://eprel.ec.europa.eu/qr/2294867>

Supplier: Chal -Tec GmbH (Authorised representative)

Website:

Customer care service:

Name: Customer_service

Website: <https://www.klarstein.com/shops/>

Email: info@klarstein.com

Phone: +49303001385500

Address:

Mühlenstraße 25
10243 Berlin
Germany

Product fiche

Delegated Regulation (EU) 65/2014

Supplier name or trademark	Klarstein
Model identifier	10046821
Annual Energy Consumption	17,7 kWh/annum
Energy Efficiency Class	A+++
Fluid Dynamic Efficiency	40,4
Fluid Dynamic Efficiency class	A
Lighting Efficiency	40,0 Lux/W
Lighting Efficiency class	A
Grease Filtering Efficiency	67,3 %
Grease Filtering Efficiency class	D
Air flow (min speed normal use)	207 m³/h
Air flow (max speed normal use)	385 m³/h
Air flow (intensive or boost use)	717 m³/h
Airborne acoustical A-weighted sound power emissions (min speed normal use)	39 dB
Airborne acoustical A-weighted sound power emissions (max speed normal use)	54 dB
Airborne acoustical A-weighted sound power emissions (intensive or boost use)	67 dB
Power consumption in off mode (W)	0,48 W

Model placed on the Union market from 01/04/2025.



EPREL registration number: 2294884

<https://eprel.ec.europa.eu/qr/2294884>

Supplier: Chal -Tec GmbH (Authorised representative)

Website:

Customer care service:

Name: Customer_service

Website: <https://www.klarstein.com/shops/>

Email: info@klarstein.com

Phone: +49303001385500

Address:

Mühlenstraße 25
10243 Berlin
Germany

Product fiche

Delegated Regulation (EU) 65/2014

Supplier name or trademark	Klarstein
Model identifier	10046822
Annual Energy Consumption	17,7 kWh/annum
Energy Efficiency Class	A+++
Fluid Dynamic Efficiency	40,4
Fluid Dynamic Efficiency class	A
Lighting Efficiency	40,0 Lux/W
Lighting Efficiency class	A
Grease Filtering Efficiency	67,3 %
Grease Filtering Efficiency class	D
Air flow (min speed normal use)	207 m³/h
Air flow (max speed normal use)	385 m³/h
Air flow (intensive or boost use)	717 m³/h
Airborne acoustical A-weighted sound power emissions (min speed normal use)	39 dB
Airborne acoustical A-weighted sound power emissions (max speed normal use)	54 dB
Airborne acoustical A-weighted sound power emissions (intensive or boost use)	67 dB
Power consumption in off mode (W)	0,48 W

Model placed on the Union market from 01/04/2025.



EPREL registration number: 2294876

<https://eprel.ec.europa.eu/gr/2294876>

Supplier: Chal -Tec GmbH (Authorised representative)

Website:

Customer care service:

Name: Customer_service

Website: <https://www.klarstein.com/shops/>

Email: info@klarstein.com

Phone: +49303001385500

Address:

Mühlenstraße 25
10243 Berlin
Germany

Product fiche

Delegated Regulation (EU) 65/2014

Supplier name or trademark	Klarstein
Model identifier	10046823
Annual Energy Consumption	17,7 kWh/annum
Energy Efficiency Class	A+++
Fluid Dynamic Efficiency	40,4
Fluid Dynamic Efficiency class	A
Lighting Efficiency	40,0 Lux/W
Lighting Efficiency class	A
Grease Filtering Efficiency	67,3 %
Grease Filtering Efficiency class	D
Air flow (min speed normal use)	207 m³/h
Air flow (max speed normal use)	385 m³/h
Air flow (intensive or boost use)	717 m³/h
Airborne acoustical A-weighted sound power emissions (min speed normal use)	39 dB
Airborne acoustical A-weighted sound power emissions (max speed normal use)	54 dB
Airborne acoustical A-weighted sound power emissions (intensive or boost use)	67 dB
Power consumption in off mode (W)	0,48 W

Model placed on the Union market from 01/04/2025.



EPREL registration number: 2294886

<https://eprel.ec.europa.eu/qr/2294886>

Supplier: Chal -Tec GmbH (Authorised representative)

Website:

Customer care service:

Name: Customer_service

Website: <https://www.klarstein.com/shops/>

Email: info@klarstein.com

Phone: +49303001385500

Address:

Mühlenstraße 25
10243 Berlin
Germany

Product fiche

Delegated Regulation (EU) 65/2014

Supplier name or trademark	Klarstein
Model identifier	10046824, 10048764
Annual Energy Consumption	17,7 kWh/annum
Energy Efficiency Class	A+++
Fluid Dynamic Efficiency	40,4
Fluid Dynamic Efficiency class	A
Lighting Efficiency	40,0 Lux/W
Lighting Efficiency class	A
Grease Filtering Efficiency	67,3 %
Grease Filtering Efficiency class	D
Air flow (min speed normal use)	207 m³/h
Air flow (max speed normal use)	385 m³/h
Air flow (intensive or boost use)	717 m³/h
Airborne acoustical A-weighted sound power emissions (min speed normal use)	39 dB
Airborne acoustical A-weighted sound power emissions (max speed normal use)	54 dB
Airborne acoustical A-weighted sound power emissions (intensive or boost use)	67 dB
Power consumption in off mode (W)	0,48 W

Model placed on the Union market from 01/04/2025.



EPREL registration number: 2294878

<https://eprel.ec.europa.eu/gr/2294878>

Supplier: Chal -Tec GmbH (Authorised representative)

Website:

Customer care service:

Name: Customer_service

Website: <https://www.klarstein.com/shops/>

Email: info@klarstein.com

Phone: +49303001385500

Address:

Mühlenstraße 25
10243 Berlin
Germany

Product fiche

Delegated Regulation (EU) 65/2014

Supplier name or trademark	Klarstein
Model identifier	10046825, 10048765
Annual Energy Consumption	17,7 kWh/annum
Energy Efficiency Class	A+++
Fluid Dynamic Efficiency	40,4
Fluid Dynamic Efficiency class	A
Lighting Efficiency	40,0 Lux/W
Lighting Efficiency class	A
Grease Filtering Efficiency	67,3 %
Grease Filtering Efficiency class	D
Air flow (min speed normal use)	207 m³/h
Air flow (max speed normal use)	385 m³/h
Air flow (intensive or boost use)	717 m³/h
Airborne acoustical A-weighted sound power emissions (min speed normal use)	39 dB
Airborne acoustical A-weighted sound power emissions (max speed normal use)	54 dB
Airborne acoustical A-weighted sound power emissions (intensive or boost use)	67 dB
Power consumption in off mode (W)	0,48 W

Model placed on the Union market from 01/04/2025.



EPREL registration number: 2294890

<https://eprel.ec.europa.eu/qr/2294890>

Supplier: Chal -Tec GmbH (Authorised representative)

Website:

Customer care service:

Name: Customer_service

Website: <https://www.klarstein.com/shops/>

Email: info@klarstein.com

Phone: +49303001385500

Address:

Mühlenstraße 25
10243 Berlin
Germany

DISPOSAL CONSIDERATIONS



If there is a legal regulation for the disposal of electrical and electronic devices in your country, this symbol on the product or on the packaging indicates that this product must not be disposed of with household waste. Instead, it must be taken to a collection point for the recycling of electrical and electronic equipment. By disposing of it in accordance with the rules, you are protecting the environment and the health of your fellow human beings from negative consequences. For information about the recycling and disposal of this product, please contact your local authority or your household waste disposal service.

MANUFACTURER & IMPORTER (UK)

Chal-Tec GmbH, Mühlenstraße 25, 10243 Berlin, Germany.
Contact: info@klarstein.com

Estimado cliente:

Le felicitamos por la adquisición de este producto. Lea atentamente el siguiente manual y siga cuidadosamente las instrucciones de uso con el fin de evitar posibles daños. La empresa no se responsabiliza de los daños ocasionados por un uso indebido del producto o por haber desatendido las indicaciones de seguridad. Escanee el código QR para acceder al manual de usuario más reciente y a más información sobre el producto.



ÍNDICE

Datos técnicos	53
Indicaciones de seguridad	54
Dimensiones del producto	56
Instalación	57
Instalación del filtro de carbón activo	63
Puesta en funcionamiento	64
Limpieza y cuidado	66
Detección y reparación de anomalías	68
Fichas técnicas	69
Indicaciones sobre la retirada del aparato	75
Fabricante	75

DATOS TÉCNICOS

Número de artículo	10046820, 10046822, 10046824, 10048764	10046821, 10046823, 10046825, 10048765
Versión	60 cm	90 cm
Alimentación	220-240 V ~ 50/60 Hz	
Potencia nominal	123 W	
Potencia del motor	120 W	
Lámpara	1×3 W	

INDICACIONES DE SEGURIDAD

- Gracias por adquirir esta campana extractora. Lea atentamente el manual de instrucciones antes de utilizar la campana extractora y guárdelo en un lugar seguro.
- Los trabajos de instalación deben ser realizados por un electricista cualificado o una persona competente. Antes de utilizar la campana extractora, asegúrese de que la tensión (V) y la frecuencia (Hz) indicadas en la campana coinciden exactamente con la tensión y la frecuencia de su vivienda.
- El fabricante y el agente no asumirán ninguna responsabilidad por los daños causados por una instalación y un uso inadecuados.
- Los niños menores de 8 años no deben utilizar la campana extractora.
- Los niños no deben jugar con el aparato.
- El aparato no está diseñado para uso comercial, sino sólo para uso doméstico y entornos similares.
- Limpie la campana extractora y el filtro regularmente para mantenerlos en buen estado de funcionamiento.
- Antes de proceder a la limpieza, desconecte la alimentación principal.
- Limpie la campana extractora de acuerdo con el manual de instrucciones y manténgala alejada del peligro de quemaduras.
- No exponga la campana extractora al fuego.
- Si el aparato no funciona con normalidad, póngase en contacto con el fabricante o con una empresa especializada.
- Los niños mayores de 8 años y las personas con discapacidad física, sensorial o psíquica, o con falta de experiencia y conocimientos pueden utilizar el aparato si han sido previamente instruidos por su tutor o supervisor sobre el funcionamiento del mismo y conocen las funciones, las indicaciones de seguridad y los riesgos asociados.
- Si el cable de alimentación está dañado, debe ser sustituido por el fabricante, su agente de servicio técnico o personas con cualificación similar para evitar riesgos.
- Si la campana extractora se utiliza al mismo tiempo que aparatos que queman gas u otros combustibles, la cocina debe estar adecuadamente ventilada.
- No flambee bajo la campana extractora. Las piezas accesibles de la campana pueden calentarse cuando se utilizan con aparatos de cocina.

Consejos importantes para la instalación

- El aire no debe extraerse a un conducto de evacuación de humos de aparatos de gas u otros combustibles (no aplicable a aparatos que sólo devuelven el aire a la habitación).
- Cumpla la normativa sobre la extracción de aire.

Notas importantes sobre el modo de extracción



ADVERTENCIA

Riesgo de intoxicación por aspiración de gases de escape. No haga funcionar nunca el aparato en modo extracción simultáneamente con un aparato de humos abierto cuando no esté garantizado un caudal de aire suficiente.

Los equipos de combustión de conducto abierto (por ejemplo, calentadores de gas, gasóleo, leña o carbón, calentadores de agua sin depósito, calentadores de agua) extraen el aire de combustión de la habitación y lo conducen a través de un tubo de escape o chimenea hasta el exterior. En el modo de extracción, el aire interior se extrae de la cocina y las habitaciones adyacentes; sin una entrada de aire suficiente, se crea un vacío. De este modo, los gases tóxicos de la chimenea o del conducto de extracción pueden volver a penetrar en los espacios habitados.

- Asegúrese siempre de que haya suficiente aire fresco y de que el aire pueda circular.
- Una caja de suministro de aire/extractor por sí sola no garantiza el cumplimiento del valor límite.

El funcionamiento seguro sólo es posible cuando la presión negativa en el local donde se encuentra el aparato no supera los 4 Pa (0,04 mbar). Esto puede lograrse cuando el aire necesario para la combustión puede fluir a través de aberturas que no se pueden cerrar, por ejemplo, en puertas, ventanas, junto con una caja de suministro de aire/extractor o a través de otras medidas técnicas. En cualquier caso, consulte a un deshollinador cualificado que pueda evaluar toda la ventilación de su casa y proponer las medidas adecuadas para una ventilación adecuada.

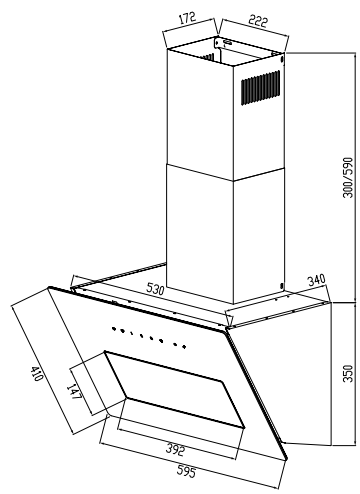
Si la campana se utiliza exclusivamente en el modo de recirculación, es posible un funcionamiento sin restricciones.

Nota importante sobre el desmontaje del aparato

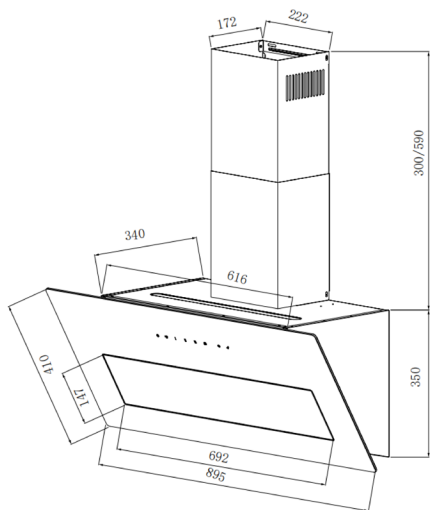
- El desmontaje es similar a la instalación/montaje en orden inverso.
- Pida ayuda a una segunda persona durante el desmontaje para evitar lesiones.

DIMENSIONES DEL PRODUCTO

60 cm



90 cm



INSTALACIÓN

Instalación con salida de aire

Nota: Observe las instrucciones de seguridad para el funcionamiento de la unidad cuando el aire sale al exterior. Si la campana extractora está en funcionamiento al mismo tiempo que un aparato que obtiene su energía de una fuente distinta de la electricidad, la presión negativa en el local no debe superar los 4 Pa (4 x 10⁻⁵ bar).

Instalación con función de convección

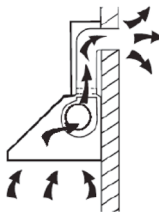
Si no tiene un extractor exterior, no necesita un tubo de aire de salida. La instalación corresponde a una instalación con ventilación exterior.

Preparación

Si tiene un extractor hacia el exterior, puede instalar la campana extractora como se indica en la imagen de la derecha.

El conducto de humos debe tener un diámetro de al menos 150 mm y ser de esmalte, aluminio o un tubo flexible resistente al calor.

- Apaga el aparato y desenchúfalo de la corriente.
- La campana extractora debe colocarse a una altura de 65–75 cm por encima de la placa de cocción.



Durante la instalación, debe respetarse estrictamente la distancia mínima entre la placa de cocción y la campana extractora y seguirse la numeración de los pasos de trabajo, así como las instrucciones adicionales.

Instalación con salida de aire al exterior

Los vapores se extraen con una manguera de aire de escape unida al anillo de conexión.

El diámetro de la manguera de escape debe coincidir con el diámetro del anillo de conexión. Si se utiliza o está previsto utilizar una válvula de retención de humos, debe comprobarse que puede abrirse y cerrarse fácilmente una vez instalada la manguera de aire de escape. La campana extractora puede estar equipada con una (superior) o dos (superior y posterior) aberturas de escape.

Generalmente, la campana extractora está equipada inicialmente para utilizar la abertura superior como campana extractora. Las aberturas que no se necesitan se cubren con una cubierta de plástico. Esta cubierta de plástico se puede quitar fácilmente girándola en sentido contrario a las agujas del reloj y, opcionalmente, se puede fijar a otra abertura que no se necesite.

Instalación de la campana extractora

Herrajes incluidos



Ø8
7x



Ø8
7x



Ø8
6x



ST 6,0x40
2x

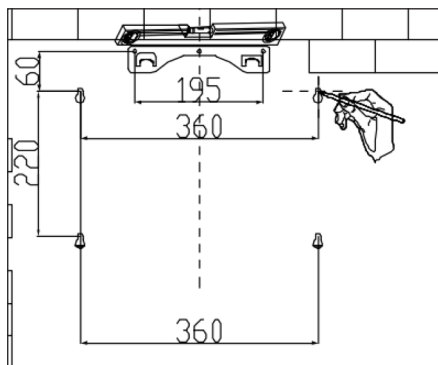


Ø10
2x

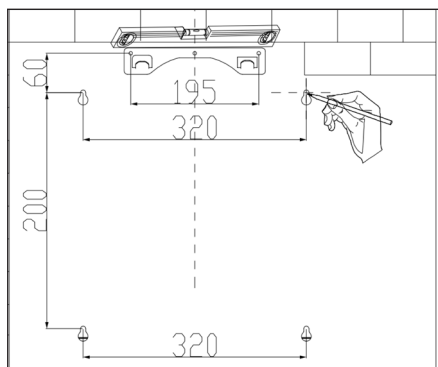
Pasos de instalación

Determine la posición de la placa de montaje según la siguiente figura.

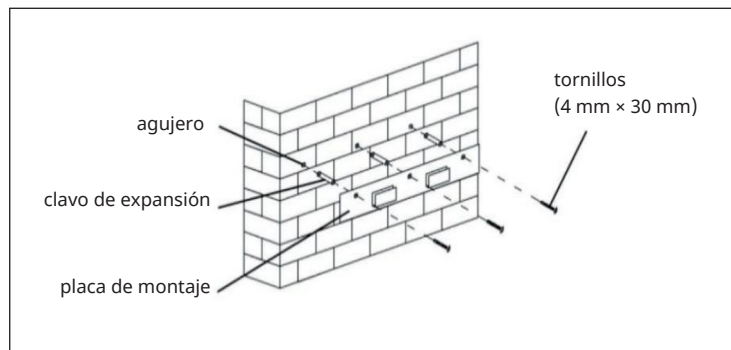
Tamaño de instalación
60 cm



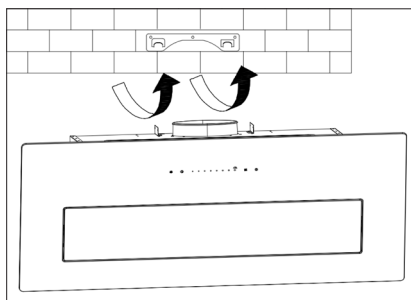
Tamaño de instalación
90 cm



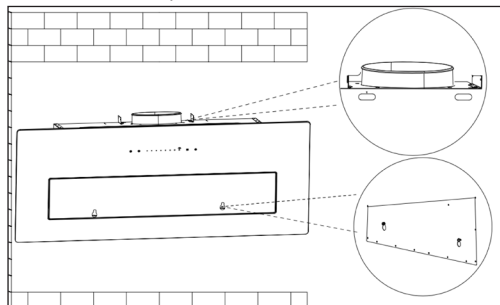
Taladra 3 agujeros en la pared para instalar la placa de montaje. A continuación, instala la placa de montaje en la pared.



Cuelgue la campana extractora en la placa de montaje. Retire los filtros y marque las posiciones de los otros dos tornillos de seguridad en la pared desde el interior de la campana extractora.

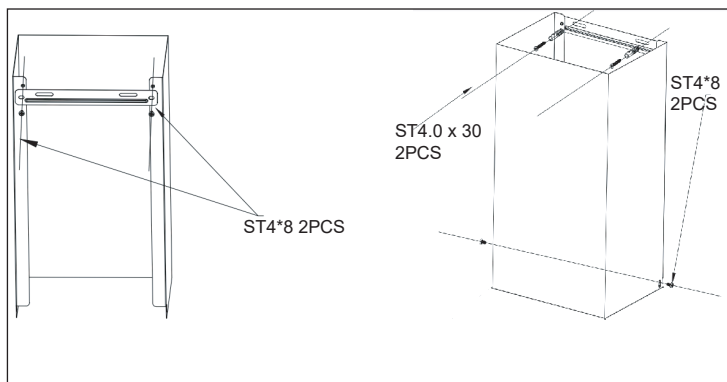


Retire la campana extractora de la placa de montaje, taladre los agujeros para los tornillos de seguridad en la pared e inserte los clavos de expansión.

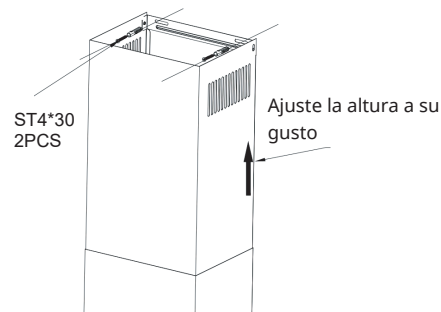


- Cuelgue de nuevo la placa de montaje de la campana y fíjela a la pared con 2 tornillos.
- Instalación de los filtros
- Instale el tubo de escape a la salida de aire en la parte superior de la campana

Instalación de la chimenea

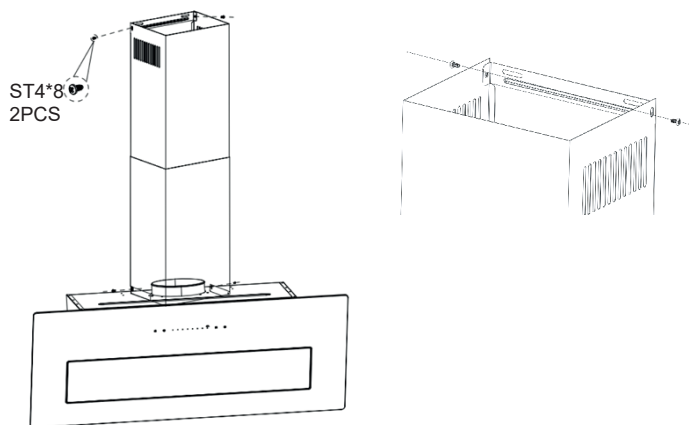


1. Fije el soporte del conducto inferior a la parte inferior de la chimenea utilizando dos tornillos ST4x8 mm.
2. Coloque el conducto inferior encima de la campana.
3. Marque la posición de los orificios para instalar el soporte inferior de la chimenea. A continuación, taladre dos agujeros de 8 mm de diámetro y 30 mm de profundidad en la pared e instale el soporte inferior de la chimenea en la pared utilizando tacos ($\Phi 8$) y tornillos (ST4,0 x 30).
4. Fije el conducto inferior a la campana utilizando dos tornillos ST de 4 x 8 mm.



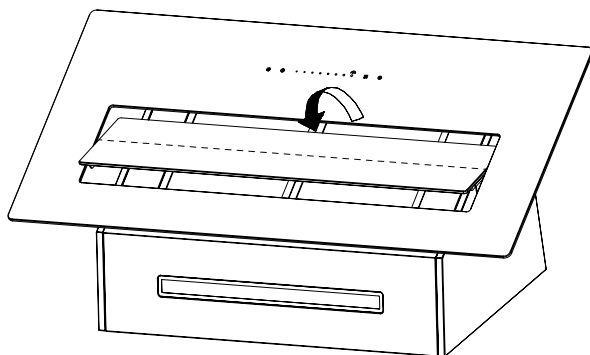
Inserte la chimenea superior en la inferior y ajuste la altura una vez instalada. A continuación, marque la ubicación del orificio para instalar el soporte superior de la chimenea.

Retire el soporte superior de la chimenea y, a continuación, taladre dos agujeros de 8 mm de diámetro y 30 mm de profundidad en la pared, en los puntos marcados. Instale el soporte superior de la chimenea en la pared utilizando tacos (8 mm) y tornillos (ST4.0 x 30).



Fije el soporte superior de la chimenea a la parte superior de la chimenea con 2 tornillos (ST4x8 mm).

Nota: Empuje desde arriba para abrir el panel de cristal.



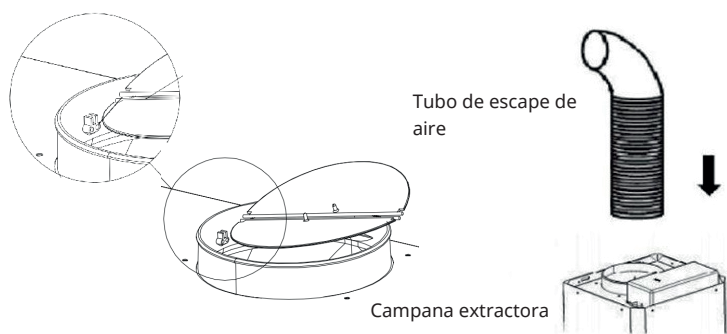
- El ángulo de la curva del tubo de escape de aire no debe ser inferior a 120° . Alinee la tubería horizontalmente. Otra posibilidad es que el conducto suba desde el punto de partida y se dirija a una pared exterior.
- Después de la instalación, asegúrese de que la campana extractora esté nivelada para evitar que la grasa se acumule en un lado.
- Asegúrese de que el conducto de evacuación de gases elegido para la instalación cumple las normas aplicables y es ignífugo.

Fijación del tubo de escape

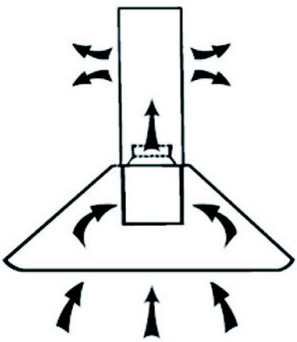
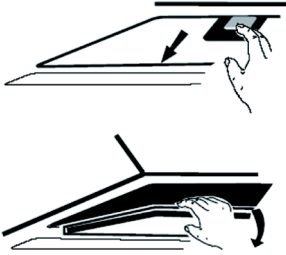
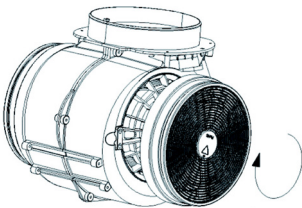
Nota: El tubo de ventilación no es un accesorio estándar y debe adquirirse por separado. Retire la lámina protectora antes de la instalación.

Instalación de las válvulas

- Fije la válvula unidireccional a la salida de aire de la campana extractora.
- Instale la válvula unidireccional en la salida de aire de la campana extractora. A continuación, instale el tubo de escape en la válvula unidireccional como se muestra en la imagen.



















INSTALACIÓN DEL FILTRO DE CARBÓN ACTIVO

1	2
	
<p>Un filtro de carbón activo puede eliminar los olores desagradables de los alimentos del aire de las campanas extractoras con ventilación interior.</p>	<p>Para poder instalar el filtro, debe quitar primero el filtro de grasa. Presione el cierre y tire de él hacia abajo.</p>
3	
	<p>Coloque el filtro de carbón activo en el ventilador y gírelo en el sentido de las agujas del reloj para apretarlo. Repita el procedimiento por el otro lado. Asegúrese de que el filtro esté bien apretado, de lo contrario podría soltarse y suponer un peligro. Nota: Si se instala un filtro de carbón activo, el rendimiento de extracción disminuye ligeramente.</p>

PUESTA EN FUNCIONAMIENTO

Panel de control

							
	Encender/apagar						
	Encender/apagar la luz						
	Ventilador nivel 1						
	Ventilador nivel 2						
	Ventilador nivel 3						
	Modo de refuerzo						
	Botón de temporizador						
	Botón de función de limpieza de aire						

Puesta en marcha y apagado de la unidad

En modo de espera, mantenga pulsado el botón «ON/OFF» para encender la campana extractora; en modo de funcionamiento, mantenga pulsado el botón «ON/OFF» para cerrar la campana extractora.

Nota: El LED de este botón permanece apagado mientras funciona el ventilador de la campana extractora. Por el contrario, se iluminará cuando el ventilador no esté funcionando, y el color del LED será rojo.

Luz LED

Pulse brevemente el botón LIGHT para encender la luz. Vuelve a pulsar el botón para apagar la luz.

Ajuste de la temperatura de la luz/brillo

En modo de espera, mantenga pulsado el botón LUZ durante 3 segundos para acceder al ajuste de la temperatura de la luz. Al entrar en el estado de ajuste de la temperatura de la luz, los LED del primer botón de velocidad y del tercer botón de velocidad parpadearán simultáneamente. En este punto puede utilizar el botón

de primera velocidad o el de tercera velocidad para ajustar la temperatura de la luz. La temperatura de la luz ajustable oscila entre 3200K para un tono de color cálido y 6500K para un tono de color más frío, todo dentro de un ciclo (pulse el primer botón de velocidad para disminuir, pulse el tercer botón de velocidad para aumentar).

Una vez que haya entrado en el modo de ajuste de la temperatura de la luz, podrá cambiar fácilmente el brillo de la luz pulsando brevemente el botón de la luz. El brillo sigue una secuencia de 100 % - 75 % - 50 % - 75 % - 100 %. Tras confirmar sus ajustes preferidos de temperatura de la luz y brillo, mantenga pulsado el botón de la luz para salir del modo de temperatura de la luz ajustable. La temperatura de la luz inicial por defecto está fijada en 3200K para un tono de color cálido.

Refuerzo

Pulse brevemente el botón de refuerzo para activar el refuerzo 1, el botón parpadeará lentamente. Mantenga pulsado para activar el refuerzo 2, el botón parpadeará rápidamente. Después de que el refuerzo haya funcionado durante 5 minutos, la velocidad vuelve automáticamente al nivel 3 de velocidad.

Temporizador

Botón del temporizador, púselo brevemente e iniciará la cuenta atrás de 5 minutos. Transcurridos 5 minutos, el motor del ventilador y la luz se apagarán automáticamente y se oirá un pitido.

Función de limpieza de aire

En modo de espera, mantenga pulsado el botón para activarlo, la luz indicadora se volverá verde. Esta función se desconecta automáticamente tras 5 minutos de funcionamiento a baja velocidad. Después de 55 minutos, funcionará automáticamente durante 5 minutos y se detendrá de nuevo durante 55 minutos. Una vez activada esta función, sólo puede desactivarse pulsando el botón durante 1 segundo.

Esta desactivación no tiene ningún efecto sobre el funcionamiento normal. Durante el periodo de encendido de 55 minutos, el LED del botón parpadeará en verde; cuando comience el periodo de apagado de 55 minutos, el LED del botón se iluminará en verde fijo.

Si se mide la limpieza del aire y se enciende manualmente el ventilador, la función de limpieza del aire se detendrá automáticamente. Sin embargo, cuando se apaga el ventilador, la función de limpieza del aire se reanuda automáticamente.

LIMPIEZA Y CUIDADO



ADVERTENCIA

¡Riesgo de descarga eléctrica! No utilice un limpiador de vapor para limpiar la campana.

- Asegúrese de que el aparato está apagado.
- Desenchufe el aparato antes de limpiarlo.
- Deje siempre que el aparato y sus componentes se enfríen antes de limpiarlos.
- No utilice paños, productos químicos ni alcohol para la limpieza, ya que podrían dañar la superficie. Las piezas eléctricas/electrónicas no deben limpiarse.
- No utilice productos de limpieza agresivos o corrosivos. No utilice productos de limpieza abrasivos ni productos de aclarado alcalinos (pH superior a 7).
- El mantenimiento y la inspección deben realizarse con regularidad. En caso de daños visibles, olores fuertes o sobrecalentamiento excesivo de los componentes, deje de utilizar el aparato.
- Limpie el aparato siguiendo las instrucciones. En caso contrario, existe peligro de incendio.

Superficies de acero inoxidable

Limpie semanalmente la superficie de acero inoxidable. Para la limpieza, utilice un paño suave y agua tibia y utilice un producto de limpieza adecuado para el acero inoxidable. Asegúrese de limpiar a lo largo de la veta del acero inoxidable para evitar arañazos antiestéticos.

Interfaz del panel de control

Limpie semanalmente la superficie del panel de control. Para la limpieza, utilice un paño suave y agua tibia. Asegúrate de que el paño esté limpio y no demasiado húmedo antes de limpiarlo. Limpie el exceso de humedad con un paño seco y suave.

Limpieza mensual del filtro de grasa

Limpie el filtro cada mes para evitar el riesgo de incendio. El filtro acumula grasa, humo y polvo, lo que influye en la eficacia de la campana extractora. Si no se limpia el filtro, se acumularán en él residuos de grasa.

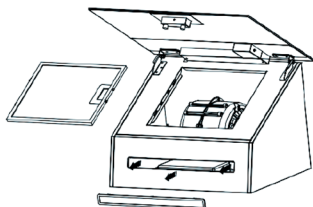
Para limpiar los filtros de grasa:

- Retire el filtro de grasa.
- Limpieza manual (máx. 30 °C): Sumerja el filtro en agua con un detergente suave y no cáustico que disuelva la grasa durante unos 3 minutos

- Limpieza en el lavavajillas (máx. 30 °C): Coloque el filtro en el lavavajillas y ejecute un programa con un detergente suave, no cáustico y que disuelva la grasa.

Sustitución de la lámpara

- La lámpara sólo puede ser sustituida por un electricista cualificado.
- Desconecte toda la alimentación antes de abrir la unidad.
- Deje siempre que la lámpara se enfríe antes de sustituirla.
- Utilice siempre guantes o un paño para evitar el contacto directo con las manos. El contacto directo puede acortar la vida útil de la lámpara.
- Empuje hacia fuera la luz LED y vuelva a colocarla.



Notas

- Cuando haya colocado la nueva lámpara, asegúrese de que todo vuelve a estar en su sitio y de que todos los tornillos están en la misma posición.
- Siempre sustituya la lámpara por otra del mismo tipo y amperaje.

DETECCIÓN Y REPARACIÓN DE ANOMALÍAS

Problema	Causa potencial	Solución
La luz se enciende pero el motor no funciona.	La ventilación está bloqueada.	Elimine la obstrucción.
	El condensador está averiado.	Sustituya el condensador.
	El motor está roto.	Sustituya el motor.
	El motor huele raro.	Sustituya el motor.
La luz está apagada y el motor no funciona.	La bombilla está rota	Sustituya la bombilla.
	El enchufe está suelto.	Enchufa bien la clavija de alimentación a la toma de corriente.
La carcasa vibra.	El aspa del rotor del ventilador está dañada.	Sustituya la aspa.
	El motor no está bien colocado.	Fije el motor.
	La carcasa cuelga holgadamente.	Fije la carcasa.
El aire no se extrae correctamente.	La distancia entre la placa de cocción y la campana extractora es demasiado grande.	Reduce la distancia.
	Demasiada circulación de aire a través de ventanas y puertas abiertas.	Asegúrese de que no haya corrientes de aire.

FICHAS TÉCNICAS

Ficha del producto

Reglamento Delegado (UE) 65/2014

Nombre o marca comercial del proveedor	Klarstein
Identificador del modelo	10046820
Consumo anual de energía	17,7 kWh/año
Clase de eficiencia energética	A+++
Eficiencia fluidodinámica	40,4
Clase de eficiencia fluidodinámica	A
Eficiencia de iluminación	40,0 Lux/W
Clase de eficiencia de iluminación	A
Eficiencia del filtrado de grasa	67,3 %
Clase de eficiencia del filtrado de grasa	D
Flujo de aire (velocidad mínima en utilización normal)	207 m³/h
Flujo de aire (velocidad máxima en utilización normal)	385 m³/h
Flujo de aire (uso ultrarrápido o reforzado)	717 m³/h
Ruido acústico aéreo emitido ponderado por el valor A (velocidad mínima de utilización normal)	39 dB
Ruido acústico aéreo emitido ponderado por el valor A (velocidad máxima de utilización normal)	54 dB
Ruido acústico aéreo emitido ponderado por el valor A (velocidad ultrarrápida o reforzada)	67 dB
Consumo eléctrico en modo apagado (W)	0,48 W

Modelo introducido en el mercado de la Unión desde 01/04/2025.



Número de registro EPREL: 2294867

<https://eprel.ec.europa.eu/gr/2294867>

Proveedor: Chal -Tec GmbH (Representante autorizado)

Sitio web:

Servicio de atención al cliente:

Nombre: Customer_service

Sitio web: <https://www.klarstein.com/shops/>

Correo electrónico: info@klarstein.com

Teléfono: +49303001385500

Dirección:

Mühlenstraße 25
10243 Berlin
Alemania

Ficha del producto

Reglamento Delegado (UE) 65/2014

Nombre o marca comercial del proveedor	Klarstein
Identificador del modelo	10046821
Consumo anual de energía	17,7 kWh/año
Clase de eficiencia energética	A+++
Eficiencia fluidodinámica	40,4
Clase de eficiencia fluidodinámica	A
Eficiencia de iluminación	40,0 Lux/W
Clase de eficiencia de iluminación	A
Eficiencia del filtrado de grasa	67,3 %
Clase de eficiencia del filtrado de grasa	D
Flujo de aire (velocidad mínima en utilización normal)	207 m³/h
Flujo de aire (velocidad máxima en utilización normal)	385 m³/h
Flujo de aire (uso ultrarrápido o reforzado)	717 m³/h
Ruido acústico aéreo emitido ponderado por el valor A (velocidad mínima de utilización normal)	39 dB
Ruido acústico aéreo emitido ponderado por el valor A (velocidad máxima de utilización normal)	54 dB
Ruido acústico aéreo emitido ponderado por el valor A (velocidad ultrarrápida o reforzada)	67 dB
Consumo eléctrico en modo apagado (W)	0,48 W

Modelo introducido en el mercado de la Unión desde 01/04/2025.



Número de registro EPREL: 2294884

<https://eprel.ec.europa.eu/qr/2294884>

Proveedor: Chal -Tec GmbH (Representante autorizado)

Sitio web:

Servicio de atención al cliente:

Nombre: Customer_service

Sitio web: <https://www.klarstein.com/shops/>

Correo electrónico: info@klarstein.com

Teléfono: +49303001385500

Dirección:
Mühlenstraße 25
10243 Berlin
Alemania

Ficha del producto

Reglamento Delegado (UE) 65/2014

Nombre o marca comercial del proveedor	Klarstein
Identificador del modelo	10046822
Consumo anual de energía	17,7 kWh/año
Clase de eficiencia energética	A+++
Eficiencia fluidodinámica	40,4
Clase de eficiencia fluidodinámica	A
Eficiencia de iluminación	40,0 Lux/W
Clase de eficiencia de iluminación	A
Eficiencia del filtrado de grasa	67,3 %
Clase de eficiencia del filtrado de grasa	D
Flujo de aire (velocidad mínima en utilización normal)	207 m³/h
Flujo de aire (velocidad máxima en utilización normal)	385 m³/h
Flujo de aire (uso ultrarrápido o reforzado)	717 m³/h
Ruido acústico aéreo emitido ponderado por el valor A (velocidad mínima de utilización normal)	39 dB
Ruido acústico aéreo emitido ponderado por el valor A (velocidad máxima de utilización normal)	54 dB
Ruido acústico aéreo emitido ponderado por el valor A (velocidad ultrarrápida o reforzada)	67 dB
Consumo eléctrico en modo apagado (W)	0,48 W

Modelo introducido en el mercado de la Unión desde 01/04/2025.



Número de registro EPREL: 2294876

<https://eprel.ec.europa.eu/gr/2294876>

Proveedor: Chal -Tec GmbH (Representante autorizado)

Sitio web:

Servicio de atención al cliente:

Nombre: Customer_service

Sitio web: <https://www.klarstein.com/shops/>

Correo electrónico: info@klarstein.com

Teléfono: +49303001385500

Dirección:

Mühlenstraße 25
10243 Berlin
Alemania

Ficha del producto

Reglamento Delegado (UE) 65/2014

Nombre o marca comercial del proveedor	Klarstein
Identificador del modelo	10046823
Consumo anual de energía	17,7 kWh/año
Clase de eficiencia energética	A+++
Eficiencia fluidodinámica	40,4
Clase de eficiencia fluidodinámica	A
Eficiencia de iluminación	40,0 Lux/W
Clase de eficiencia de iluminación	A
Eficiencia del filtrado de grasa	67,3 %
Clase de eficiencia del filtrado de grasa	D
Flujo de aire (velocidad mínima en utilización normal)	207 m³/h
Flujo de aire (velocidad máxima en utilización normal)	385 m³/h
Flujo de aire (uso ultrarrápido o reforzado)	717 m³/h
Ruido acústico aéreo emitido ponderado por el valor A (velocidad mínima de utilización normal)	39 dB
Ruido acústico aéreo emitido ponderado por el valor A (velocidad máxima de utilización normal)	54 dB
Ruido acústico aéreo emitido ponderado por el valor A (velocidad ultrarrápida o reforzada)	67 dB
Consumo eléctrico en modo apagado (W)	0,48 W

Modelo introducido en el mercado de la Unión desde 01/04/2025.



Número de registro EPREL: 2294886

<https://eprel.ec.europa.eu/gr/2294886>

Proveedor: Chal -Tec GmbH (Representante autorizado)

Sitio web:

Servicio de atención al cliente:

Nombre: Customer_service

Sitio web: <https://www.klarstein.com/shops/>

Correo electrónico: info@klarstein.com

Teléfono: +49303001385500

Dirección:

Mühlenstraße 25
10243 Berlin
Alemania

Ficha del producto

Reglamento Delegado (UE) 65/2014

Nombre o marca comercial del proveedor	Klarstein
Identificador del modelo	10046824, 10048764
Consumo anual de energía	17,7 kWh/año
Clase de eficiencia energética	A+++
Eficiencia fluidodinámica	40,4
Clase de eficiencia fluidodinámica	A
Eficiencia de iluminación	40,0 Lux/W
Clase de eficiencia de iluminación	A
Eficiencia del filtrado de grasa	67,3 %
Clase de eficiencia del filtrado de grasa	D
Flujo de aire (velocidad mínima en utilización normal)	207 m³/h
Flujo de aire (velocidad máxima en utilización normal)	385 m³/h
Flujo de aire (uso ultrarrápido o reforzado)	717 m³/h
Ruido acústico aéreo emitido ponderado por el valor A (velocidad mínima de utilización normal)	39 dB
Ruido acústico aéreo emitido ponderado por el valor A (velocidad máxima de utilización normal)	54 dB
Ruido acústico aéreo emitido ponderado por el valor A (velocidad ultrarrápida o reforzada)	67 dB
Consumo eléctrico en modo apagado (W)	0,48 W

Modelo introducido en el mercado de la Unión desde 01/04/2025.



Número de registro EPREL: 2294878

<https://eprel.ec.europa.eu/qr/2294878>

Proveedor: Chal -Tec GmbH (Representante autorizado)

Sitio web:

Servicio de atención al cliente:

Nombre: Customer_service

Sitio web: <https://www.klarstein.com/shops/>

Correo electrónico: info@klarstein.com

Teléfono: +49303001385500

Dirección:

Mühlenstraße 25
10243 Berlin
Alemania

Scheda prodotto

Regolamento delegato (UE) n. 65/2014

Nome o marchio del fornitore	Klarstein
Identificativo del modello	10046825, 10048765
Consumo annuo di energia	17,7 kWh/anno
Classe di efficienza energetica	A+++
Efficienza fluidodinamica	40,4
Classe di efficienza fluidodinamica	A
Efficienza luminosa	40,0 lux/W
Classe di efficienza luminosa	A
Efficienza del filtraggio dei grassi	67,3 %
Classe di efficienza di filtraggio dei grassi	D
Flusso d'aria (potenza minima in condizioni d'uso normale)	207 m³/h
Flusso d'aria (potenza massima in condizioni d'uso normale)	385 m³/h
Flusso d'aria (condizioni d'uso intenso o boost)	717 m³/h
Potenza sonora ponderata A delle emissioni di rumore aereo (potenza minima in condizioni d'uso normale)	39 dB
Potenza sonora ponderata A delle emissioni di rumore aereo (potenza massima in condizioni d'uso normale)	54 dB
Potenza sonora ponderata A delle emissioni di rumore aereo (condizioni d'uso intenso o boost)	67 dB
Consumo di energia in modo spento (W)	0,48 W

Modello immesso sul mercato dell'Unione da 01/04/2025.



Numero di registrazione EPREL: 2294878

<https://eprel.ec.europa.eu/qr/2294878>

Fornitore: Chal -Tec GmbH (Rappresentante autorizzato)

Sito web:

Servizio di assistenza alla clientela:

Nome: Customer_service

Sito web: <https://www.klarstein.com/shops/>

E-mail: info@klarstein.com

Telefono: +49303001385500

Indirizzo:

Mühlenstraße 25
10243 Berlin
Germania

INDICACIONES SOBRE LA RETIRADA DEL APARATO



Si en su país existe una disposición legal relativa a la eliminación de aparatos eléctricos y electrónicos, este símbolo estampado en el producto o en el embalaje advierte que no debe eliminarse como residuo doméstico. En lugar de ello, debe depositarse en un punto de recogida de reciclaje de aparatos eléctricos y electrónicos. Una gestión adecuada de estos residuos previene consecuencias potencialmente negativas para el medio ambiente y la salud de las personas. Puede consultar más información sobre el reciclaje y la eliminación de este producto contactando con su administración local o con su servicio de recogida de residuos.

FABRICANTE

Chal-Tec GmbH, Mühlenstraße 25, 10243 Berlín, Alemania.
Contacto: info@klarstein.com

Chère cliente, cher client,

Félicitation pour acquisition de ce nouvel appareil. Veuillez lire attentivement ce manuel et tenir compte des conseils suivants concernant l'installation et l'utilisation afin d'éviter tout dommage technique. Nous déclinons toute responsabilité pour les dommages causés par le non-respect des instructions et une utilisation inappropriée. Scannez le code QR pour accéder au dernier manuel d'utilisation et à d'autres informations sur le produit.



SOMMAIRE

Fiche technique	77
Consignes de sécurité	78
Dimensions du produit	80
Installation	81
Installation du filtre à charbon actif	87
Fonctionnement	88
Nettoyage et entretien	90
Dépannage	92
Fiches techniques	93
Informations sur le recyclage	99
Fabricant	99

FICHE TECHNIQUE

Numéro d'article	10046820, 10046822, 10046824, 10048764	10046821, 10046823, 10046825, 10048765
Version	60 cm	90 cm
Alimentation électrique	220-240 V ~ 50/60 Hz	
Puissance	123 W	
Puissance du moteur	120 W	
Lampe	1×3 W	

CONSIGNES DE SÉCURITÉ

- Nous vous remercions d'avoir acheté cette hotte aspirante. Veuillez lire attentivement le manuel d'instructions avant d'utiliser la hotte aspirante et conservez-le en lieu sûr.
- Les travaux d'installation doivent être effectués par un électricien professionnel ou une personne compétente. Avant d'utiliser la hotte aspirante, assurez-vous que la tension (V) et la fréquence (Hz) indiquées sur la hotte correspondent exactement à la tension et à la fréquence de votre secteur.
- Le fabricant et le revendeur déclinent toute responsabilité pour les dommages causés par une installation et une utilisation inappropriées.
- Les enfants de moins de 8 ans ne doivent pas utiliser la hotte aspirante.
- Les enfants ne doivent pas jouer avec l'appareil.
- L'appareil n'est pas destiné à un usage commercial, mais uniquement à un usage domestique ou similaire.
- La hotte et son filtre doivent être nettoyés régulièrement afin de les maintenir en bon état de fonctionnement.
- Avant de procéder au nettoyage, coupez l'alimentation principale.
- Nettoyez la hotte conformément au manuel d'instructions et protégez-la des risques de brûlure.
- Il est interdit d'installer la hotte près du feu.
- Si l'appareil ne fonctionne pas normalement, contactez le fabricant ou une entreprise spécialisée.
- Cet appareil ne peut être utilisé que par des enfants âgés de 8 ans ou plus et des personnes dont les capacités physiques, sensorielles et mentales sont limitées et/ou dénuées d'expérience et de connaissances, à condition qu'elles aient été initiées à l'utilisation de l'appareil par une personne responsable qui comprend les risques associés.
- Si le cordon d'alimentation est endommagé, il doit être remplacé par le fabricant, le revendeur ou une personne de qualification similaire afin d'éviter tout danger.
- Si la hotte est utilisée en même temps que des appareils fonctionnant au gaz ou à d'autres combustibles, la pièce doit être suffisamment ventilée.
- Ne pas faire de flambée sous la hotte. Les pièces accessibles peuvent devenir chaudes lorsqu'elles sont utilisées avec des appareils de cuisson.

Conseils importants pour l'installation

- L'air ne doit pas être rejeté dans un conduit de fumée utilisé pour l'évacuation des fumées provenant d'appareils fonctionnant au gaz ou à d'autres combustibles (ne s'applique pas aux appareils qui ne rejettent l'air que dans la pièce).
- Les réglementations concernant les rejets d'air doivent être respectées.

Remarques importantes concernant le mode d'extraction



MISE EN GARDE

Risque d'intoxication par réaspiration des gaz d'échappement. Ne jamais faire fonctionner l'appareil en mode d'extraction en même temps qu'un appareil à conduit ouvert lorsqu'un débit d'air suffisant n'est pas garanti.

Les appareils de combustion à conduit ouvert (par exemple, les chauffages au gaz, au mazout, au bois ou au charbon, les chauffe-eau sans réservoir, les chauffe-eau) aspirent l'air de combustion de la pièce et le font passer par un tuyau d'échappement ou une cheminée jusqu'à l'extérieur. En mode d'extraction, l'air est extrait de la cuisine et des pièces adjacentes, ce qui crée un vide en l'absence d'une entrée d'air suffisante. Les gaz toxiques provenant de la cheminée ou du conduit d'extraction peuvent ainsi être ré-aspirés dans les espaces de vie.

- Veillez toujours à ce qu'un apport suffisant d'air frais soit garanti et à ce que l'air puisse circuler.
- Un boîtier d'alimentation en air / d'extraction ne garantit pas à lui seul le respect de la valeur limite.

Un fonctionnement sûr n'est possible que si la pression négative dans la pièce où se trouve l'appareil ne dépasse pas 4 Pa (0,04 mbar). Cela est possible lorsque l'air nécessaire à la combustion peut passer par des ouvertures qui ne peuvent pas être fermées, par exemple dans des portes, des fenêtres, en association avec une boîte d'alimentation en air / d'extraction ou par le biais d'autres mesures techniques. Dans tous les cas, consultez un ramoneur qualifié qui pourra évaluer l'ensemble de la ventilation de votre maison et proposer des mesures appropriées pour une ventilation adéquate.

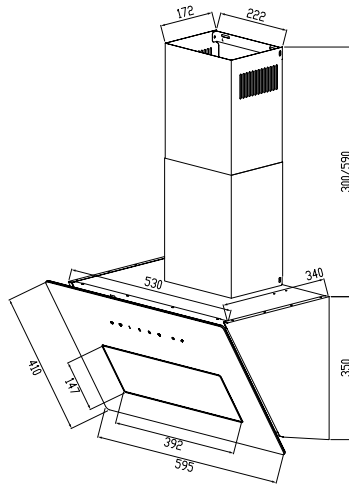
Si la hotte est utilisée exclusivement en mode recyclage, elle peut fonctionner sans restriction.

Note importante sur le démontage de l'appareil

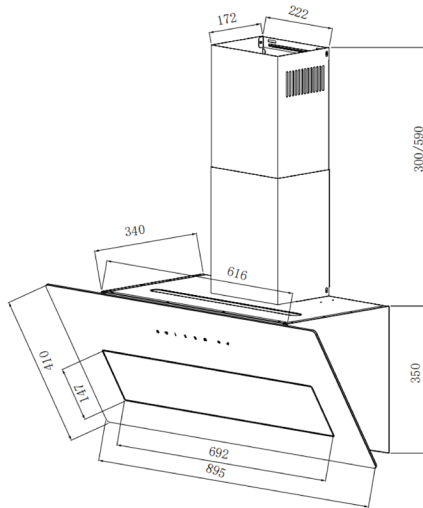
- Le démontage est similaire à l'installation/assemblage dans l'ordre inverse.
- Faites-vous aider par une deuxième personne lors du démontage afin d'éviter les blessures.

DIMENSIONS DU PRODUIT

60 cm



90 cm



INSTALLATION

Installation avec évacuation d'air

Remarque : Respectez les consignes de sécurité pour l'utilisation de l'appareil lorsque l'air est évacué vers l'extérieur. Si la hotte fonctionne en même temps qu'un appareil qui tire son énergie d'une source autre que l'électricité, la pression négative dans la pièce ne doit pas dépasser 4 Pa (4 x 10⁻⁵ bar).

Installation en mode air recyclé

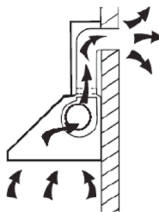
Si vous n'avez pas d'extracteur extérieur, vous n'avez pas besoin de tuyau d'évacuation d'air. L'installation correspond à une installation avec ventilation externe.

Préparation

Si vous disposez d'une évacuation vers l'extérieur, vous pouvez installer la hotte aspirante comme indiqué sur la photo de droite.

Le conduit de fumée doit avoir un diamètre d'au moins 150 mm et être en émail, en aluminium ou en tube flexible résistant à la chaleur.

- Éteignez l'appareil avant de l'installer et débranchez la fiche d'alimentation.
- La hotte aspirante doit être placée à une hauteur de 65 à 75 cm au-dessus de la table de cuisson.



Lors de l'installation, la distance minimale entre la table de cuisson et la hotte doit être respectée et la numérotation des étapes du travail ainsi que les instructions supplémentaires doivent être suivies.

Installation avec évacuation d'air vers l'extérieur

Les vapeurs sont aspirées à l'aide d'un tuyau d'évacuation d'air fixé à la bague de raccordement.

Le diamètre du tuyau d'évacuation doit correspondre au diamètre de la bague de raccordement. Si un clapet anti-retour de fumée est utilisé ou prévu, vérifier qu'il peut s'ouvrir et se fermer facilement après l'installation du tuyau d'évacuation d'air. La hotte aspirante peut être équipée d'une (supérieure) ou de deux (supérieures et arrière) ouvertures d'évacuation.

En général, la hotte est initialement équipée pour utiliser l'ouverture d'extraction supérieure d'aspiration. Les ouvertures qui ne sont pas nécessaires sont fermées par un couvercle en plastique. Ce couvercle en plastique se retire facilement en le tournant dans le sens inverse des aiguilles d'une montre et éventuellement attachée à une autre ouverture qui n'est pas nécessaire.

Installation de la hotte de cuisine

Quincaillerie incluse



Ø8
7x



Ø8
7x



Ø8
6x



ST 6,0x40
2x

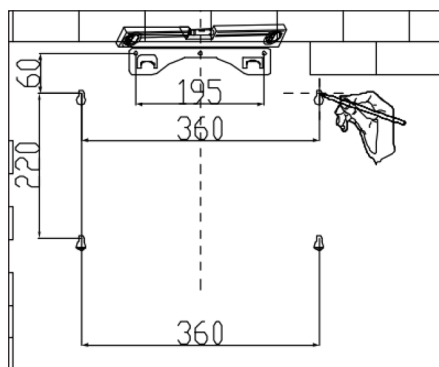


Ø10
2x

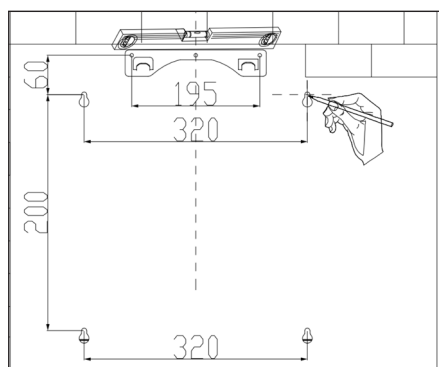
Étapes d'installation

Déterminez la position de la plaque de montage conformément à la figure suivante.

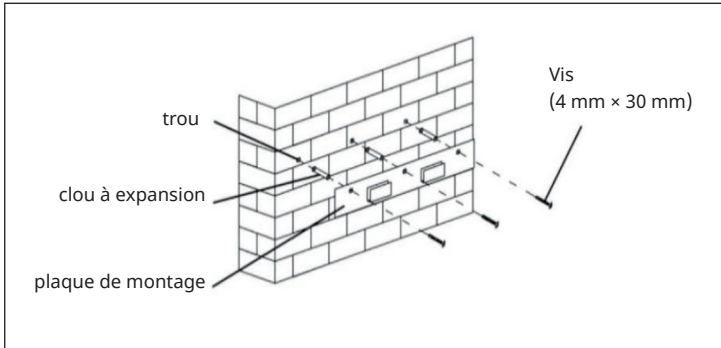
Dimensions d'encastrement 60 cm



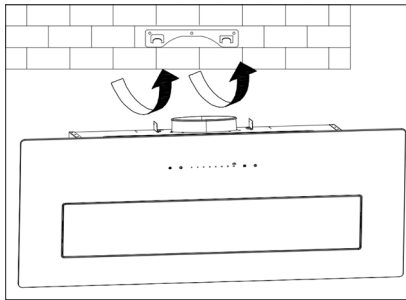
Dimensions d'encastrement 90 cm



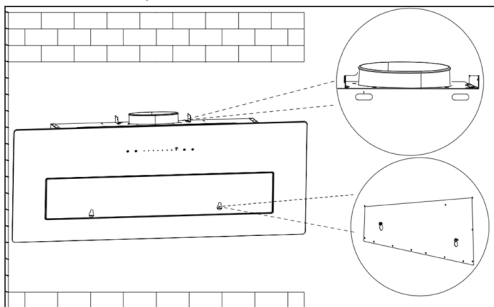
Percez 3 trous sur le mur pour installer la plaque de montage. Installez ensuite la plaque de montage sur le mur.



Accrochez la hotte à la plaque de montage. Retirez les filtres et marquez les positions des deux autres vis de sécurité sur le mur depuis l'intérieur de la hotte.

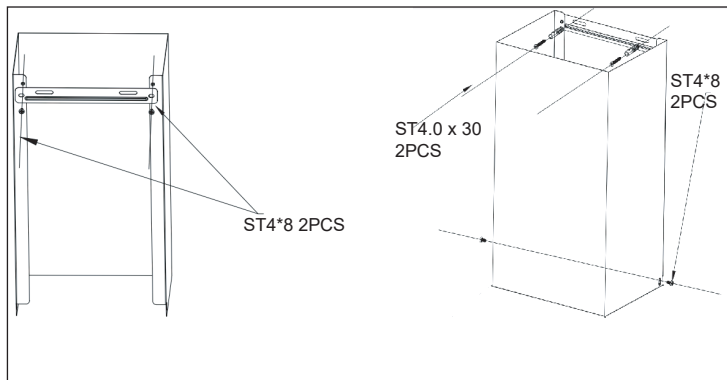


Retirer la hotte de la plaque de montage, percer les trous pour les vis de sécurité dans le mur et insérer des clous à expansion.

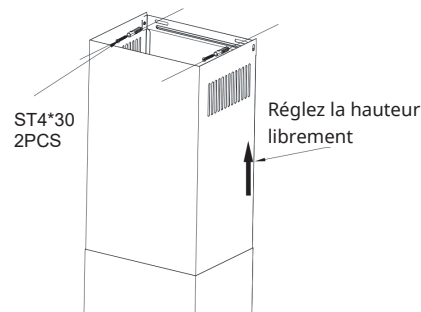


- Accrochez à nouveau la plaque de montage de la hotte et fixez-la au mur à l'aide de deux vis.
- Installation des filtres.
- Installer le tuyau d'échappement à la sortie d'air sur le dessus de la hotte

Installation de la cheminée

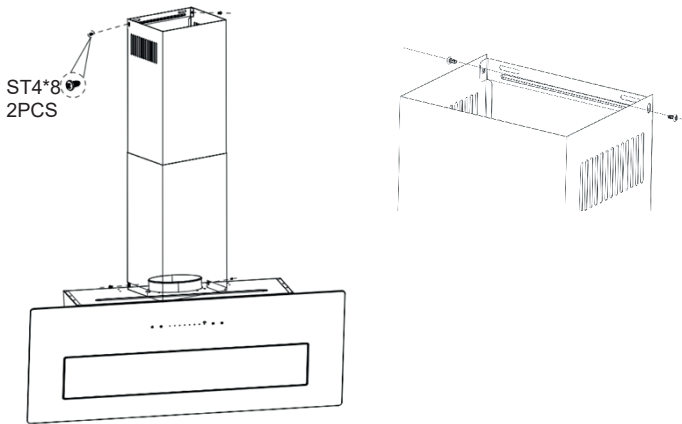


1. Fixez le support de conduit inférieur à la cheminée inférieure à l'aide de deux vis ST4x8mm.
2. Placez la cheminée inférieure sur le haut de la hotte.
3. Marquez la position des trous pour l'installation du support de cheminée inférieur. Percez ensuite deux trous de 8 mm de diamètre et de 30 mm de profondeur dans le mur et installez le support de cheminée inférieur sur le mur à l'aide de chevilles ($\Phi 8$) et de vis (ST4,0 x 30).
4. Fixez la cheminée inférieure à la hotte à l'aide de deux vis ST4x8 mm.



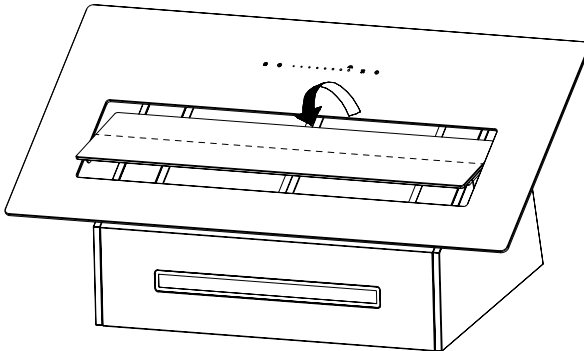
Insérez la cheminée supérieure dans la cheminée inférieure et réglez la hauteur une fois installée. Marquez ensuite l'emplacement du trou pour installer le support de cheminée supérieur.

Retirez le support supérieur de la cheminée, puis percez deux trous de 8 mm de diamètre et de 30 mm de profondeur dans le mur aux emplacements marqués. Installez le support de cheminée supérieur au mur à l'aide de chevilles (8 mm) et de vis (ST4,0 x 30).



Installez le support de cheminée supérieur sur la cheminée supérieure à l'aide de 2 vis (ST4x8 mm).

Remarque : Pousser vers l'intérieur par le haut pour ouvrir le panneau en verre.



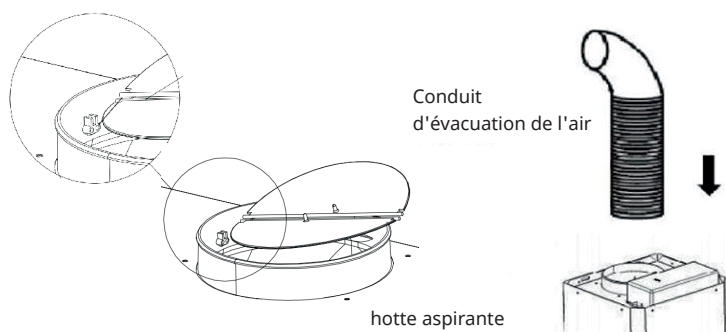
- L'angle de courbure du conduit d'échappement ne doit pas être inférieur à 120°. Aligner le tuyau horizontalement. Vous pouvez aussi faire remonter le conduit depuis le point de départ et à le faire déboucher sur un mur extérieur.
- Après l'installation, assurez-vous que la hotte est horizontale afin d'éviter que la graisse ne s'accumule sur un côté.
- Assurez-vous que le conduit d'évacuation choisi pour l'installation est conforme aux normes en vigueur et qu'il est résistant au feu.

Fixation du conduit d'échappement

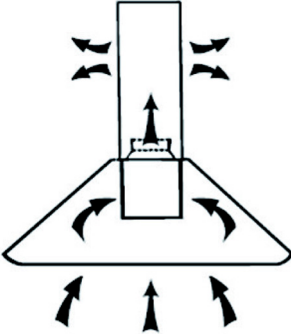
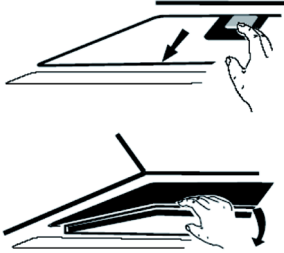
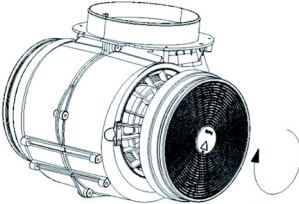
Remarque : le conduit d'échappement n'est pas un accessoire standard et doit être acheté séparément. Retirez le film de protection avant l'utilisation.

Installation du clapet

- Fixez le clapet anti-retour à la sortie d'air de la hotte.
- Installez le clapet anti-retour sur la sortie d'air de la hotte. Installez ensuite le conduit d'échappement sur le clapet anti retour comme indiqué sur l'image.



INSTALLATION DU FILTRE À CHARBON ACTIF

1	2
	
<p>Le filtre à charbon actif permet de filtrer les odeurs désagréables des aliments dans les hottes aspirantes à air recyclé.</p>	<p>Pour pouvoir installer le filtre, vous devez d'abord démonter le filtre à graisse. Appuyer sur le bouton et tirez-la vers le bas.</p>
3	
	<p>Placer le filtre à charbon actif sur le ventilateur et tourner dans le sens des aiguilles d'une montre pour serrer. Répéter l'opération de l'autre côté. Vérifiez que le filtre est bien serré, sinon il risque de se détacher et constitue un danger. Remarque : Si vous installez un filtre à charbon, les performances d'extraction diminuent légèrement.</p>

FONCTIONNEMENT

Panneau de contrôle

							
	Démarrage / Arrêt						
	Éclairage on / off						
	Vitesse 1 du ventilateur						
	Vitesse 2 du ventilateur						
	Vitesse 3 du ventilateur						
	Mode Booster						
	Touche de minuterie						
	Bouton de la fonction d'épuration d'air						

Démarrage et arrêt de l'appareil

En mode veille, appuyez longuement sur le bouton ON/OFF pour allumer la hotte, avec la hotte en marche, appuyez longuement sur le bouton ON/OFF pour arrêter la hotte.

Remarque : le voyant LED de cette touche reste éteint lorsque le ventilateur de la hotte fonctionne. Inversement, il s'allume lorsque le ventilateur ne fonctionne pas, et la couleur de la LED est rouge.

Lumière LED

Appuyez brièvement sur la touche LIGHT pour allumer l'éclairage. Appuyez à nouveau sur la touche pour éteindre l'éclairage.

Réglage de la température de la lumière/de la luminosité de la lumière

En mode veille, appuyez sur la touche LIGHT pendant 3 secondes pour accéder à la fonction de réglage de la température de la lumière. En mode réglage de la température de la lumière, les LED du bouton première vitesse et du bouton troisième vitesse clignotent simultanément. À ce stade, vous pouvez utiliser le

bouton première vitesse ou le bouton troisième vitesse pour régler la température de la lumière. La plage de température de lumière réglable s'étend de 3200K pour une couleur chaude à 6500K pour une couleur plus froide, le tout à l'intérieur d'un cycle (appuyez sur le bouton première vitesse pour diminuer, et sur le bouton troisième vitesse pour augmenter).

Une fois en mode de réglage de la température de la lumière, vous pouvez facilement modifier la luminosité de la lumière en appuyant brièvement sur le bouton de la lumière. La luminosité suit une séquence de 100 % - 75 % - 50 % - 75 % - 100 %. Après avoir confirmé vos réglages de température de lumière et de luminosité, effectuez une pression longue sur le bouton lumineux pour quitter le mode de réglage de la température de lumière. La température de lumière par défaut est fixée à 3200K pour une couleur chaude.

Booster

Appuyez brièvement sur le bouton Booster pour activer le Boost 1, le bouton clignote lentement. Appuyez longuement pour activer le Boost 2, le bouton clignote rapidement. Après 5 minutes de fonctionnement du Boost, la vitesse repasse automatiquement au niveau 3.

Minuterie

Bouton de minuterie, appuyez brièvement dessus et le compte à rebours de 5 minutes s'enclenche. Au bout de 5 minutes, le moteur du ventilateur et la lumière s'éteignent automatiquement et un signal sonore retentit.

Fonction purification d'air

En mode veille, appuyez longuement sur le bouton pour l'activer, le voyant lumineux s'allume en vert. Cette fonction s'arrête automatiquement après 5 minutes de fonctionnement à faible vitesse. Après 55 minutes d'arrêt, il se remet automatiquement en marche pendant 5 minutes, puis s'arrête à nouveau pendant 55 minutes. Une fois cette fonction activée, elle ne peut être désactivée qu'en appuyant sur le bouton pendant 1 seconde.

Cette désactivation n'a pas d'impact sur les opérations normales. Pendant la phase de fonctionnement de 55 minutes, le bouton LED clignote en vert. Lorsque la période d'arrêt de 55 minutes commence, le bouton LED émet une lumière verte continue.

Si la purification de l'air a été mesurée et que le ventilateur a été mis en marche manuellement, la fonction d'épuration de l'air s'arrêtera automatiquement. Toutefois, lorsque le ventilateur est éteint, la fonction de purification de l'air reprend automatiquement.

NETTOYAGE ET ENTRETIEN



MISE EN GARDE

Risque de choc électrique ! N'utilisez pas de nettoyeur vapeur.

- Assurez-vous que l'appareil est éteint.
- Débranchez l'appareil avant de le nettoyer.
- Laissez toujours refroidir l'appareil et ses composants avant de les nettoyer.
- Ne pas utiliser de chiffons, de produits chimiques ou d'alcool pour le nettoyage, car ils risquent d'endommager la surface. Les pièces électriques/électroniques ne doivent pas être nettoyées.
- Ne pas utiliser de produits de nettoyage agressifs ou corrosifs. Ne pas utiliser de produits de nettoyage abrasifs ni de produits de rinçage alcalins (pH supérieur à 7).
- L'entretien et l'inspection doivent être effectués régulièrement. En cas de dommages visibles, d'odeur forte ou de surchauffe excessive des composants, cessez d'utiliser l'appareil.
- Nettoyez l'appareil en suivant les instructions. Il y a un risque d'incendie en cas de non-respect.

Surfaces en acier inoxydable

Nettoyer la surface en acier inoxydable une fois par semaine. Pour le nettoyage, utilisez un chiffon doux et de l'eau tiède, ainsi qu'un produit de nettoyage adapté à l'acier inoxydable. Veillez à essuyer dans le sens du grain de l'acier inoxydable pour éviter les rayures disgracieuses.

interface du panneau de contrôle

Nettoyer la surface du panneau de commande chaque semaine. Utilisez un chiffon doux et de l'eau tiède pour le nettoyage. Veillez à ce que le chiffon soit propre et pas trop mouillé avant de nettoyer. Essuyez l'excès d'humidité avec un chiffon sec et doux.

Nettoyage mensuel des filtres à graisse

Nettoyez le filtre tous les mois pour éviter tout risque d'incendie. Le filtre recueille les graisses, les fumées et les poussières, ce qui a une incidence directe sur l'efficacité de la hotte. Si le filtre n'est pas nettoyé, des résidus de graisse s'y accumulent.

Pour nettoyer les filtres à graisse :

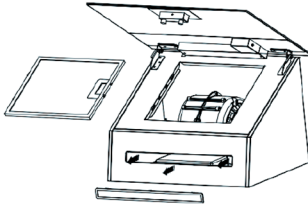
- Démontez le filtre à graisse.
- Nettoyage manuel (max. 30 °C) : Tremper le filtre dans de l'eau additionnée

d'un détergent doux et non caustique pour dissoudre les graisses pendant environ 3 minutes

- Nettoyage au lave-vaisselle (max. 30 °C) : Placer le filtre dans le lave-vaisselle et lancer un programme avec un détergent doux, non caustique et dissolvant les graisses.

Remplacement de la lampe

- La lampe ne peut être remplacée que par un électricien qualifié.
- Avant d'ouvrir l'appareil, débranchez toutes les connexions électriques.
- Laissez toujours la lampe refroidir avant de la remplacer.
- Utilisez toujours des gants ou un chiffon pour éviter tout contact direct avec vos mains. Le contact direct peut raccourcir la durée de vie de la lampe.
- Pousser la lampe LED vers l'extérieur et remplacer la lampe LED.



Remarques

- Veillez à tout remettre en place après avoir inséré la nouvelle lampe et à placer toutes les vis dans la même position.
- Remplacez toujours la lampe par une lampe du même type et du même ampérage.

DÉPANNAGE

Problème	Cause potentielle	Solution
L'éclairage s'allume mais le moteur ne fonctionne pas.	La ventilation est bloquée.	Éliminer le blocage.
	Le condensateur est hors service.	Faire remplacer le condensateur.
	Le moteur est hors service.	Faites remplacer le moteur.
	Le moteur dégage une odeur étrange.	Faites remplacer le moteur.
L'éclairage est éteint et le moteur ne fonctionne pas.	La lampe est hors service.	Faites remplacer la lampe.
	La prise est mal branchée.	Branchez fermement la fiche d'alimentation dans la prise murale.
Le boîtier vibre.	La pale de rotor du ventilateur est endommagée.	Remplacer la pale.
	Le moteur n'est pas bien fixé.	Fixer le moteur.
	Le boîtier est mal fixé.	Fixer le boîtier.
L'air n'est pas extrait correctement.	La distance entre la hotte et la cuisinière est trop grande.	Réduire la distance.
	Trop de courants d'air dus aux fenêtres et portes ouvertes.	Veillez à ce qu'il n'y ait pas de courant d'air.

FICHES TECHNIQUES

Fiche de produit

Règlement délégué (UE) 65/2014

Nom du fournisseur ou marque commerciale	Klarstein
Référence du modèle	10046820
Consommation annuelle d'énergie	17,7 kWh/an
Classe d'efficacité énergétique	A+++
Efficacité fluidodynamique	40,4
Classe d'efficacité fluidodynamique	A
Efficacité lumineuse	40,0 Lux/W
Classe d'efficacité lumineuse	A
Efficacité de filtration des graisses	67,3 %
Classe d'efficacité de filtration des graisses	D
Débit d'air (vitesse minimale en fonctionnement normal)	207 m³/h
Débit d'air (vitesse maximale en fonctionnement normal)	385 m³/h
Débit d'air (mode intensif ou «boost»)	717 m³/h
Émissions acoustiques dans l'air pondérées de la valeur A (vitesse minimale en fonctionnement normal)	39 dB
Émissions acoustiques dans l'air pondérées de la valeur A (vitesse maximale en fonctionnement normal)	54 dB
Émissions acoustiques dans l'air pondérées de la valeur A (mode intensif ou «boost»)	67 dB
Consommation d'électricité en mode «arrêt» (W)	0,48 W

Modèle mis sur le marché de l'Union du 01/04/2025.



Numéro d'enregistrement EPREL: 2294867

<https://eprel.ec.europa.eu/gr/2294867>

Fournisseur: Chal -Tec GmbH (Mandataire)

Site web:

Service après-vente:

Nom: Customer_service

Site web: <https://www.klarstein.com/shops/>

Courriel: info@klarstein.com

Téléphone: +49303001385500

Adresse:

Mühlenstraße 25
10243 Berlin
Allemagne

Product fiche

Delegated Regulation (EU) 65/2014

Supplier name or trademark	Klarstein
Model identifier	10046821
Annual Energy Consumption	17,7 kWh/annum
Energy Efficiency Class	A+++
Fluid Dynamic Efficiency	40,4
Fluid Dynamic Efficiency class	A
Lighting Efficiency	40,0 Lux/W
Lighting Efficiency class	A
Grease Filtering Efficiency	67,3 %
Grease Filtering Efficiency class	D
Air flow (min speed normal use)	207 m³/h
Air flow (max speed normal use)	385 m³/h
Air flow (intensive or boost use)	717 m³/h
Airborne acoustical A-weighted sound power emissions (min speed normal use)	39 dB
Airborne acoustical A-weighted sound power emissions (max speed normal use)	54 dB
Airborne acoustical A-weighted sound power emissions (intensive or boost use)	67 dB
Power consumption in off mode (W)	0,48 W

Model placed on the Union market from 01/04/2025.



EPREL registration number: 2294884

<https://eprel.ec.europa.eu/qr/2294884>

Supplier: Chal -Tec GmbH (Authorised representative)

Website:

Customer care service:

Name: Customer_service

Website: <https://www.klarstein.com/shops/>

Email: info@klarstein.com

Phone: +49303001385500

Address:

Mühlenstraße 25
10243 Berlin
Germany

Product fiche

Delegated Regulation (EU) 65/2014

Supplier name or trademark	Klarstein
Model identifier	10046822
Annual Energy Consumption	17,7 kWh/annum
Energy Efficiency Class	A+++
Fluid Dynamic Efficiency	40,4
Fluid Dynamic Efficiency class	A
Lighting Efficiency	40,0 Lux/W
Lighting Efficiency class	A
Grease Filtering Efficiency	67,3 %
Grease Filtering Efficiency class	D
Air flow (min speed normal use)	207 m ³ /h
Air flow (max speed normal use)	385 m ³ /h
Air flow (intensive or boost use)	717 m ³ /h
Airborne acoustical A-weighted sound power emissions (min speed normal use)	39 dB
Airborne acoustical A-weighted sound power emissions (max speed normal use)	54 dB
Airborne acoustical A-weighted sound power emissions (intensive or boost use)	67 dB
Power consumption in off mode (W)	0,48 W

Model placed on the Union market from 01/04/2025.



EPREL registration number: 2294876

<https://eprel.ec.europa.eu/qr/2294876>

Supplier: Chal -Tec GmbH (Authorised representative)

Website:

Customer care service:

Name: Customer_service

Website: <https://www.klarstein.com/shops/>

Email: info@klarstein.com

Phone: +49303001385500

Address:

Mühlenstraße 25
10243 Berlin
Germany

Fiche de produit

Règlement délégué (UE) 65/2014

Nom du fournisseur ou marque commerciale	Klarstein
Référence du modèle	10046823
Consommation annuelle d'énergie	17,7 kWh/an
Classe d'efficacité énergétique	A+++
Efficacité fluidodynamique	40,4
Classe d'efficacité fluidodynamique	A
Efficacité lumineuse	40,0 Lux/W
Classe d'efficacité lumineuse	A
Efficacité de filtration des graisses	67,3 %
Classe d'efficacité de filtration des graisses	D
Débit d'air (vitesse minimale en fonctionnement normal)	207 m³/h
Débit d'air (vitesse maximale en fonctionnement normal)	385 m³/h
Débit d'air (mode intensif ou «boost»)	717 m³/h
Émissions acoustiques dans l'air pondérées de la valeur A (vitesse minimale en fonctionnement normal)	39 dB
Émissions acoustiques dans l'air pondérées de la valeur A (vitesse maximale en fonctionnement normal)	54 dB
Émissions acoustiques dans l'air pondérées de la valeur A (mode intensif ou «boost»)	67 dB
Consommation d'électricité en mode «arrêt» (W)	0,48 W

Modèle mis sur le marché de l'Union du 01/04/2025.



Numéro d'enregistrement EPREL: 2294886

<https://eprel.ec.europa.eu/qr/2294886>

Fournisseur: Chal -Tec GmbH (Mandataire)

Site web:

Service après-vente:

Nom: Customer_service

Site web: <https://www.klarstein.com/shops/>

Courriel: info@klarstein.com

Téléphone: +49303001385500

Adresse:

Mühlenstraße 25
10243 Berlin
Allemagne

Fiche de produit

Règlement délégué (UE) 65/2014

Nom du fournisseur ou marque commerciale	Klarstein
Référence du modèle	10046824, 10048764
Consommation annuelle d'énergie	17,7 kWh/an
Classe d'efficacité énergétique	A+++
Efficacité fluidodynamique	40,4
Classe d'efficacité fluidodynamique	A
Efficacité lumineuse	40,0 Lux/W
Classe d'efficacité lumineuse	A
Efficacité de filtration des graisses	67,3 %
Classe d'efficacité de filtration des graisses	D
Débit d'air (vitesse minimale en fonctionnement normal)	207 m³/h
Débit d'air (vitesse maximale en fonctionnement normal)	385 m³/h
Débit d'air (mode intensif ou «boost»)	717 m³/h
Émissions acoustiques dans l'air pondérées de la valeur A (vitesse minimale en fonctionnement normal)	39 dB
Émissions acoustiques dans l'air pondérées de la valeur A (vitesse maximale en fonctionnement normal)	54 dB
Émissions acoustiques dans l'air pondérées de la valeur A (mode intensif ou «boost»)	67 dB
Consommation d'électricité en mode «arrêt» (W)	0,48 W

Modèle mis sur le marché de l'Union du 01/04/2025.



Numéro d'enregistrement EPREL: 2294878

<https://eprel.ec.europa.eu/qr/2294878>

Fournisseur: Chal -Tec GmbH (Mandataire)

Site web:

Service après-vente:

Nom: Customer_service

Site web: <https://www.klarstein.com/shops/>

Courriel: info@klarstein.com

Téléphone: +49303001385500

Adresse:

Mühlenstraße 25
10243 Berlin
Allemagne

Fiche de produit

Règlement délégué (UE) 65/2014

Nom du fournisseur ou marque commerciale	Klarstein
Référence du modèle	10046825, 10048765
Consommation annuelle d'énergie	17,7 kWh/an
Classe d'efficacité énergétique	A+++
Efficacité fluidodynamique	40,4
Classe d'efficacité fluidodynamique	A
Efficacité lumineuse	40,0 Lux/W
Classe d'efficacité lumineuse	A
Efficacité de filtration des graisses	67,3 %
Classe d'efficacité de filtration des graisses	D
Débit d'air (vitesse minimale en fonctionnement normal)	207 m³/h
Débit d'air (vitesse maximale en fonctionnement normal)	385 m³/h
Débit d'air (mode intensif ou «boost»)	717 m³/h
Émissions acoustiques dans l'air pondérées de la valeur A (vitesse minimale en fonctionnement normal)	39 dB
Émissions acoustiques dans l'air pondérées de la valeur A (vitesse maximale en fonctionnement normal)	54 dB
Émissions acoustiques dans l'air pondérées de la valeur A (mode intensif ou «boost»)	67 dB
Consommation d'électricité en mode «arrêt» (W)	0,48 W

Modèle mis sur le marché de l'Union du 01/04/2025.



Numéro d'enregistrement EPREL: 2294890

<https://eprel.ec.europa.eu/qr/2294890>

Fournisseur: Chal - Tec GmbH (Mandataire)

Site web:

Service après-vente:

Nom: Customer_service

Site web: <https://www.klarstein.com/shops/>

Courriel: info@klarstein.com

Téléphone: +49303001385500

Adresse:

Mühlenstraße 25
10243 Berlin
Allemagne

INFORMATIONS SUR LE RECYCLAGE



S'il existe une réglementation pour l'élimination ou le recyclage des appareils électriques et électroniques dans votre pays, ce symbole sur le produit ou sur l'emballage indique que cet appareil ne doit pas être jeté avec les ordures ménagères. Vous devez le déposer dans un point de collecte pour le recyclage des équipements électriques et électroniques. La mise au rebut conforme aux règles protège l'environnement et la santé de vos semblables des conséquences négatives. Pour plus d'informations sur le recyclage et l'élimination de ce produit, veuillez contacter votre autorité locale ou votre service de recyclage des déchets ménagers.

FABRICANT

Chal-Tec GmbH, Mühlenstraße 25, 10243 Berlin, Allemagne.
Contact : info@klarstein.com

Gentile cliente,

grazie per aver acquistato questo dispositivo. Leggere attentamente il presente manuale e rispettare le indicazioni seguenti relative a installazione e utilizzo per evitare danni tecnici. Malfunzionamenti causati dalla mancata osservanza delle indicazioni e delle avvertenze su installazione e utilizzo contenute nel manuale non sono coperti dalla garanzia. Scansionare il codice QR per accedere al manuale d'uso più recente e a maggiori informazioni sul prodotto.

**INDICE**

Dati tecnici	101
Avvertenze di sicurezza	102
Dimensioni del prodotto	104
Installazione	105
Installare il filtro a carbone attivo	111
Utilizzo	112
Pulizia e manutenzione	114
Risoluzione dei problemi	116
Schede tecniche	117
Avviso di smaltimento	123
Produttore	123

DATI TECNICI

Numero articolo	10046820, 10046822, 10046824, 10048764	10046821, 10046823, 10046825, 10048765
Versione	60 cm	90 cm
Alimentazione	220-240 V ~ 50/60 Hz	
Potenza	123 W	
Potenza del motore	120 W	
Luce	1×3 W	

AVVERTENZE DI SICUREZZA

- Grazie per aver acquistato questa cappa aspirante. Prima di utilizzare la cappa, leggere attentamente le istruzioni per l'uso e conservarle in un luogo sicuro.
- I lavori di installazione devono essere eseguiti da un elettricista qualificato o da una persona esperta. Prima di utilizzare la cappa, accertarsi che la tensione (V) e la frequenza (Hz) indicate sul dispositivo corrispondano esattamente alla tensione e alla frequenza della propria abitazione.
- Il produttore e il fornitore non si assumono alcuna responsabilità per i danni causati da un'installazione e un utilizzo inadeguati.
- I bambini di età inferiore agli 8 anni non devono utilizzare la cappa.
- I bambini non devono giocare con l'apparecchio.
- Il dispositivo non è destinato ad un uso commerciale, ma solo in ambienti domestici e simili.
- La cappa e il suo filtro devono essere puliti regolarmente per mantenerli in buone condizioni di funzionamento.
- Prima di procedere alla pulizia, spegnere l'alimentazione principale.
- Pulire la cappa secondo le istruzioni e tenerla al riparo dal rischio di incendio.
- Vietato posizionare la cappa vicino al fuoco.
- Se il dispositivo non funziona normalmente, contattare il produttore o un'azienda specializzata.
- Questo dispositivo può essere utilizzato solo da bambini di età pari o superiore a 8 anni e da persone con capacità fisiche, sensoriali e mentali limitate e/o prive di esperienza e conoscenza, a condizione che siano stati istruiti all'uso del dispositivo da una persona responsabile che comprenda i rischi associati.
- Se il cavo di alimentazione è danneggiato deve essere sostituito dal produttore, dal servizio di assistenza o da una persona qualificata, per evitare pericoli.
- Se la cappa viene utilizzata contemporaneamente a dispositivi a gas o altri combustibili, il locale deve essere adeguatamente ventilato.
- Non flambare sotto la cappa da cucina. Le parti accessibili possono surriscaldarsi se utilizzate con elettrodomestici da cucina.

Suggerimenti importanti per l'installazione

- L'aria non deve essere scaricata in una canna fumaria utilizzata per lo scarico dei fumi di dispositivi a gas o altri combustibili (non si applica ai dispositivi che scaricano l'aria solo nel locale).
- Devono essere rispettate le norme relative allo scarico dell'aria.

Note importanti sulla modalità di estrazione



AVVERTENZA

Rischio di intossicazione a causa dei gas di scarico aspirati. Non utilizzare mai la cappa in modalità di estrazione contemporaneamente a un dispositivo a canna fumaria aperta,

quando non è garantito un flusso d'aria adeguato.

I dispositivi di combustione a canna fumaria aperta (ad esempio, stufe a gas, a olio, a legna o a carbone, scaldacqua senza serbatoio, scaldabagni) aspirano l'aria di combustione dall'ambiente e la convogliano all'esterno attraverso un tubo di scarico o una canna fumaria. In modalità di estrazione, l'aria interna viene rimossa dalla cucina e dai locali adiacenti - senza flusso d'aria sufficiente si crea un vuoto. I gas tossici provenienti dal camino o dalla canna fumaria possono così essere risucchiati negli ambienti abitativi.

- Assicurarsi sempre che sia garantito un sufficiente apporto di aria fresca e che l'aria possa circolare.
- Una presa d'aria/centralina di estrazione dell'aria da sola non garantisce il rispetto del valore limite.

Il funzionamento sicuro è possibile solo se la pressione negativa nel locale in cui si trova il dispositivo non supera i 4 Pa (0,04 mbar). Ciò può essere ottenuto quando l'aria necessaria per la combustione può passare attraverso aperture non chiudibili, ad esempio porte, finestre, in combinazione con una presa d'aria/centralina di estrazione dell'aria o attraverso altri accorgimenti tecnici. In ogni caso, consultare uno spazzacamino qualificato che possa valutare l'intera ventilazione della casa e proporre misure adeguate per una ventilazione corretta.

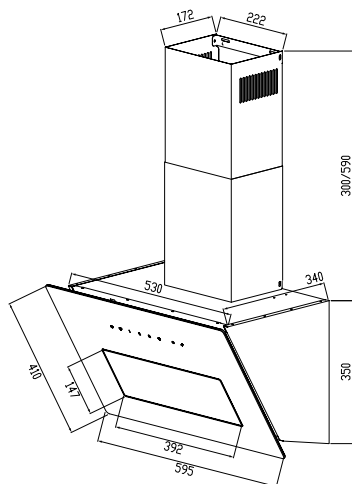
Se la cappa viene utilizzata esclusivamente in modalità di ricircolo, è possibile un funzionamento senza restrizioni.

Nota importante sullo smontaggio del dispositivo

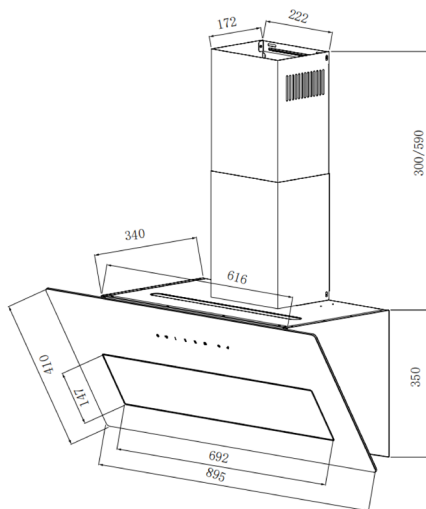
- Lo smontaggio è simile all'installazione/al montaggio in ordine inverso.
- Per evitare lesioni, farsi aiutare da una seconda persona durante lo smontaggio.

DIMENSIONI DEL PRODOTTO

60 cm



90 cm



INSTALLAZIONE

Installazione in modalità di scarico dell'aria

Nota: rispettare le istruzioni di sicurezza per l'uso dell'unità quando l'aria viene scaricata all'esterno. Se la cappa è in funzione contemporaneamente a un dispositivo che trae energia da una fonte diversa dall'elettricità, la pressione negativa nel locale non deve superare i 4 Pa (4×10^{-5} bar).

Installazione in modalità di convezione

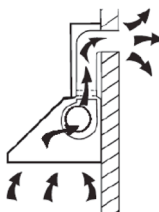
Se non si dispone di un estrattore esterno, non è necessario un tubo di scarico dell'aria. L'installazione corrisponde a quella con ventilazione esterna.

Preparazione

Se si dispone di un estrattore verso l'esterno, è possibile installare la cappa aspirante come mostrato nell'immagine a destra.

La canna fumaria deve avere un diametro di almeno 150 mm ed essere realizzata in smalto, alluminio o con un tubo flessibile e resistente al calore.

- Prima dell'installazione, spegnere il dispositivo e staccare la spina.
- La cappa aspirante deve essere posizionata a un'altezza di 65-75 cm sopra il piano cottura.



Durante l'installazione, la distanza minima tra il piano cottura e la cappa deve essere rigorosamente rispettata ed è necessario seguire l'ordine dei passaggi e le istruzioni aggiuntive.

Installazione con scarico dell'aria all'esterno

I vapori vengono estratti con un tubo flessibile per l'aria di scarico collegato al connettore ad anello.

Il diametro del tubo flessibile dell'aria di scarico deve corrispondere al diametro del connettore ad anello. Se si utilizza o si prevede di utilizzare una valvola di non ritorno per i fumi, è necessario verificare che sia possibile aprirla e chiuderla facilmente dopo l'installazione del tubo flessibile dell'aria di scarico. La cappa può essere dotata di una (superiore) o due (superiore e posteriore) aperture di scarico.

Di norma, la cappa è inizialmente predisposta per l'utilizzo dell'apertura superiore dell'estrattore. Le aperture non necessarie vengono chiuse con una copertura di plastica. Questa copertura di plastica può essere facilmente rimossa ruotandola in senso antiorario e, opzionalmente, posizionata su un'altra apertura non necessaria.

Installazione della cappa

Accessori inclusi



Ø8
7x



Ø8
7x



Ø8
6x



ST 6.0x40
2x

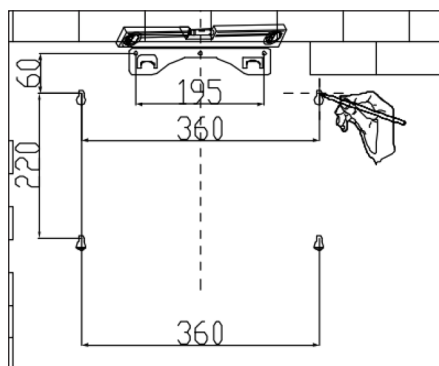


Ø10
2x

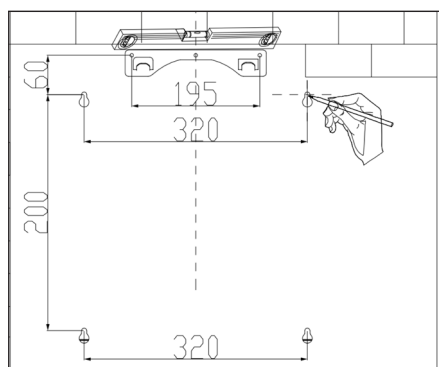
Passaggi per l'installazione

Determinare la posizione della piastra di montaggio in base alla figura seguente.

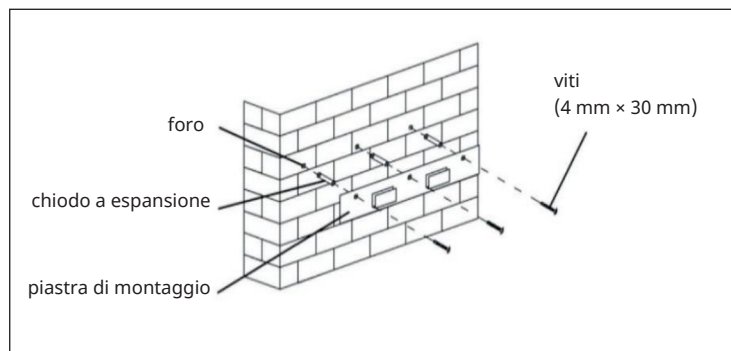
Dimensioni per l'installazione 60 cm



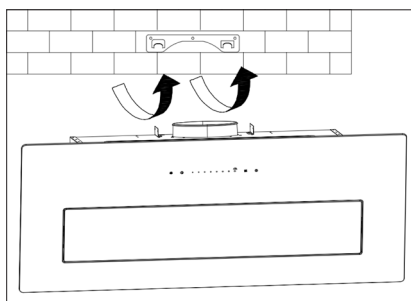
Dimensioni per l'installazione 90 cm



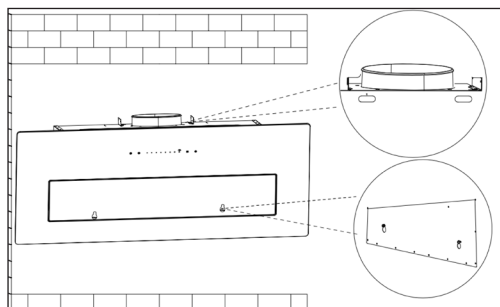
Praticare 3 fori sulla parete per installare la piastra di montaggio. Quindi installare la piastra di montaggio sulla parete.



Agganciare la cappa alla piastra di montaggio. Rimuovere i filtri e segnare le posizioni delle altre due viti di sicurezza sulla parete dall'interno della cappa.

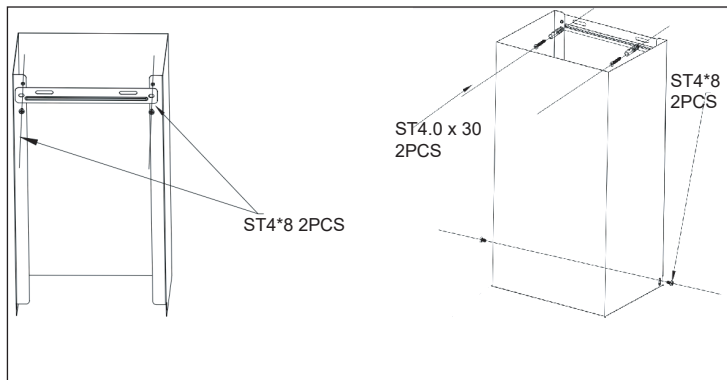


Rimuovere la cappa dalla piastra di montaggio, praticare i fori per le viti di sicurezza nella parete e inserire i chiodi a espansione.

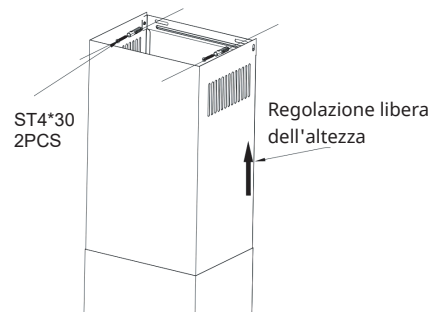


- Agganciare nuovamente la piastra di montaggio della cappa e fissarla alla parete con 2 viti.
- Installare i filtri.
- Installare il tubo di scarico all'uscita dell'aria sulla parte superiore della cappa.

Installazione della canna

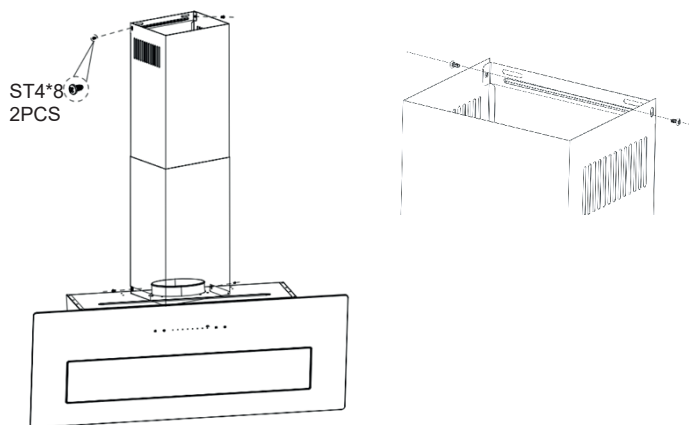


1. Fissare la staffa del condotto inferiore alla canna inferiore con due viti ST4x8 mm.
2. Posizionare la canna inferiore sopra alla cappa.
3. Segnare la posizione dei fori per l'installazione della staffa inferiore della canna. Quindi, praticare due fori di 8 mm di diametro e 30 mm di profondità nella parete e installare la staffa inferiore della canna alla parete utilizzando tasselli (Φ8) e viti (ST4,0 x 30).
4. Fissare la canna inferiore alla cappa con due viti ST4x8 mm.



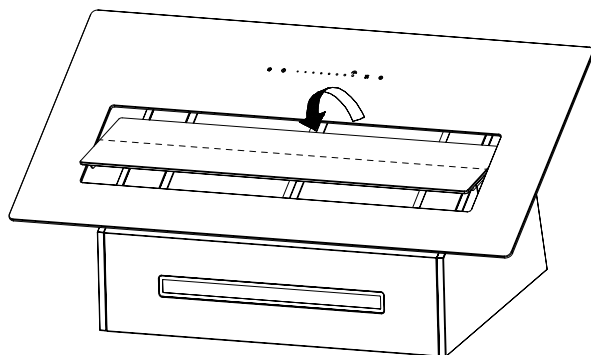
Inserire la canna superiore in quella inferiore e regolare l'altezza una volta installata. Segnare quindi la posizione del foro per installare la staffa superiore della canna.

Rimuovere la staffa superiore dalla canna superiore, quindi praticare due fori nella parete con diametro di 8 mm e profondità di 30 mm nei punti contrassegnati. Installare la staffa superiore della canna alla parete utilizzando tasselli (8 mm) e viti (ST4,0 x 30).



Installare la staffa della canna superiore sulla canna superiore con 2 viti (ST4x8mm).

Nota: spingere verso l'interno dall'alto per aprire il pannello di vetro.



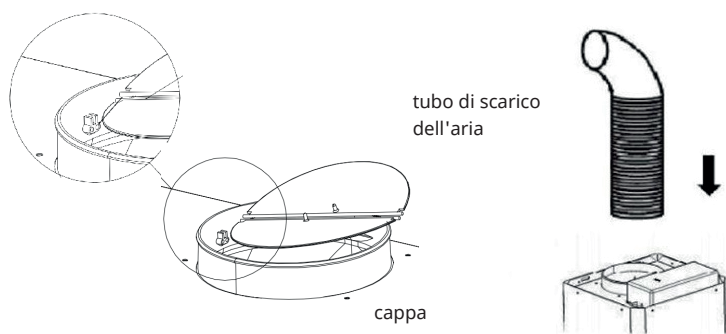
- L'angolo di curvatura del tubo di scarico dell'aria non deve essere inferiore a 120°. Allineare il tubo in orizzontale. In alternativa, il tubo dovrebbe risalire dal punto di partenza ed essere condotto verso una parete esterna.
- Dopo l'installazione, assicurarsi che la cappa sia in posizione orizzontale per evitare che il grasso si accumuli su un lato.
- Assicurarsi che il condotto di scarico scelto per l'installazione sia conforme alle norme vigenti e sia ignifugo.

Fissaggio del tubo di scarico

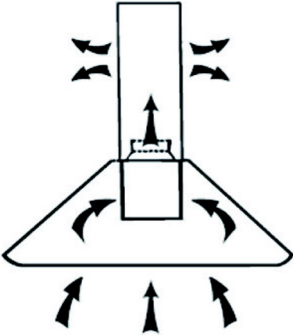
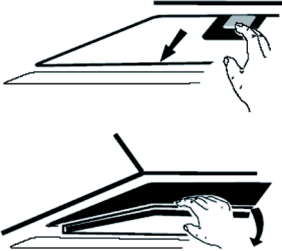
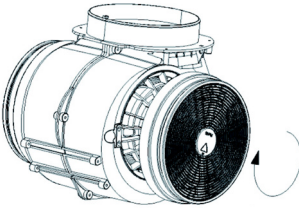
Nota: il tubo di scarico non è un accessorio standard e deve essere acquistato separatamente. Rimuovere la pellicola protettiva prima dell'installazione.

Installazione della valvola

- Fissare la valvola unidirezionale all'uscita dell'aria della cappa.
- Installare la valvola unidirezionale sull'uscita dell'aria della cappa. Quindi installare il tubo di scarico sulla valvola unidirezionale come mostrato nella figura.



















INSTALLARE IL FILTRO A CARBONE ATTIVO

1	2
	
<p>Un filtro a carbone attivo consente di filtrare i cattivi odori dall'aria con una cappa aspirante a ventilazione interna.</p>	<p>Per poter installare il filtro, è necessario rimuovere il filtro del grasso. Premere la chiusura e tirarlo verso il basso.</p>
3	
	<p>Mettere il filtro a carbone attivo sulla ventola e ruotare in senso orario per stringerlo. Ripetere la procedura sull'altro lato. Assicurarsi che il filtro sia fissato saldamente, altrimenti potrebbe staccarsi e rappresentare un pericolo. Nota: quando si installa un filtro a carbone, le prestazioni di aspirazione diminuiscono leggermente.</p>

UTILIZZO

Pannello di controllo

							
	Accensione/spegnimento						
	Accensione/spegnimento della luce						
	Livello di ventilazione 1						
	Livello di ventilazione 2						
	Livello di ventilazione 3						
	Modalità Booster						
	Tasto Timer						
	Tasto per la funzione di pulizia dell'aria						

Avvio e arresto dell'unità

In modalità standby, premere a lungo il tasto ON/OFF per accendere la cappa; in modalità operativa, premere a lungo il tasto ON/OFF per spegnere la cappa.

Nota: il LED di questo tasto rimane spento mentre la ventola della cappa è in funzione. Al contrario, si accende quando la ventola non è in funzione e il colore del LED sarà rosso.

Luce LED

Premere brevemente il tasto LIGHT (luce) per accendere la luce. Premere nuovamente il tasto per spegnere la luce.

Regolazione della temperatura della luce/regolazione dell'intensità della luce

In modalità standby, premere per 3 secondi il tasto LIGHT (luce) per accedere alla funzione di regolazione della temperatura della luce. Quando si entra nello stato di regolazione della temperatura della luce, i LED del tasto del primo livello di velocità e del tasto del terzo livello di velocità lampeggiano simultaneamente. A questo punto, è possibile utilizzare i tasti del primo e del terzo livello di velocità per

regolare la temperatura della luce. La gamma di temperatura della luce regolabile va da 3200K per un colore caldo a 6500K per un colore più freddo, il tutto all'interno di un ciclo (premere il tasto del primo livello di velocità per diminuire il valore e il tasto del terzo livello di velocità per aumentarlo).

Una volta entrati nella modalità di regolazione della temperatura della luce, è possibile modificare comodamente l'intensità della luce premendo brevemente il tasto della luce. La luminosità segue una sequenza di 100% - 75% - 50% - 75% - 100%. Dopo aver confermato le impostazioni di temperatura e intensità preferite, premere a lungo il tasto della luce per uscire dalla modalità di regolazione della temperatura della luce. La temperatura della luce predefinita è di 3200K per una tonalità calda.

Booster

Premere brevemente il tasto Booster per attivare Boost 1; il tasto lampeggia lentamente. Premere a lungo per attivare Boost 2; il tasto lampeggia rapidamente. Dopo che il Boost è stato in funzione per 5 minuti, la velocità ritorna automaticamente al livello 3.

Timer

Premere brevemente il tasto del timer per avviare il conto alla rovescia di 5 minuti. Dopo 5 minuti, il motore della ventola e la luce si spengono automaticamente e viene emesso un segnale acustico.

Funzione di pulizia dell'aria

In modalità standby, premere a lungo il tasto per attivare la funzione; la spia si illumina di verde. Questa funzione si spegne automaticamente dopo 5 minuti di funzionamento a bassa velocità. Dopo 55 minuti di pausa, il sistema riprende a funzionare automaticamente per 5 minuti e poi si ferma di nuovo per 55 minuti. Una volta attivata, questa funzione può essere disattivata solo premendo il tasto per 1 secondo.

Questa disattivazione non influisce sul normale funzionamento. Durante la fase operativa di 55 minuti, il LED del tasto lampeggia in verde, mentre quando inizia il periodo di pausa di 55 minuti, il LED del tasto emette una luce verde fissa.

Se la pulizia dell'aria è stata calibrata e la ventola è stata accesa manualmente, la funzione di pulizia dell'aria si arresta automaticamente. Tuttavia, quando si spegne la ventola, la funzione di pulizia dell'aria riprende automaticamente.

PULIZIA E MANUTENZIONE



AVVERTENZA

Rischio di scosse elettriche! Non usare un pulitore a vapore.

- Assicurarsi che il dispositivo sia spento.
- Scollegare il dispositivo prima di pulirlo.
- Lasciare sempre raffreddare il dispositivo e i suoi componenti prima di pulirli.
- Non utilizzare panni, prodotti chimici o alcol per la pulizia, poiché potrebbero danneggiare la superficie. Le parti elettriche/elettroniche non devono essere pulite.
- Non utilizzare detersivi aggressivi o corrosivi. Non utilizzare detersivi abrasivi o prodotti alcalini per il risciacquo (valore di pH superiore a 7).
- La manutenzione e l'ispezione devono essere effettuate regolarmente. In caso di danni visibili, forte odore o eccessivo surriscaldamento dei componenti, interrompere l'uso del dispositivo.
- Pulire il dispositivo secondo le istruzioni. In caso di inosservanza, si corre il rischio di incendio.

Superfici in acciaio inox

Pulire settimanalmente le superfici in acciaio inox. Per la pulizia, utilizzare un panno morbido, acqua tiepida e un detersivo adatto all'acciaio inox. Assicurarsi di strofinare seguendo le venature dell'acciaio inox per evitare antiestetici graffi trasversali.

Interfaccia del pannello di controllo

Pulire settimanalmente la superficie del pannello di controllo. Per la pulizia, utilizzare un panno morbido e acqua tiepida. Prima di procedere, assicurarsi che il panno sia pulito e non troppo bagnato. Rimuovere l'umidità in eccesso con un panno morbido e asciutto.

Pulizia mensile dei filtri del grasso

Pulire il filtro ogni mese per evitare il rischio di incendio. Il filtro raccoglie grasso, fumo e polvere, quindi influisce sull'efficienza della cappa. Se il filtro non viene pulito, vi si accumulano residui di grasso.

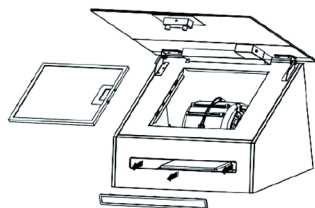
Per pulire i filtri del grasso:

- Rimuovere il filtro del grasso.
- Pulizia manuale (max. 30 °C): immergere il filtro in acqua per circa 3 minuti con un detersivo delicato e non caustico per sciogliere i grassi
- Pulizia in lavastoviglie (max. 30 °C): mettere il filtro nella lavastoviglie e

avviare un programma con un detergente delicato, non caustico e in grado di sciogliere i grassi.

Sostituzione della lampadina

- La lampadina può essere sostituita solo da un elettricista qualificato.
- Prima di aprire il dispositivo, scollegare tutti i collegamenti dell'alimentazione.
- Lasciare sempre raffreddare la lampadina prima di sostituirla.
- Utilizzare sempre guanti o un panno per evitare il contatto diretto con le mani. Il contatto diretto può ridurre la durata della lampadina.
- Estrarre la lampadina a LED e sostituirla.



Note

- Dopo aver inserito la nuova lampadina, assicurarsi di rimontare tutto e di posizionare tutte le viti nella stessa posizione.
- Sostituire sempre la lampadina con una dello stesso tipo e dello stesso amperaggio.

RISOLUZIONE DEI PROBLEMI

Problema	Possibile causa	Soluzione
La luce si accende ma il motore non funziona.	La ventilazione è bloccata.	Rimuovere il blocco.
	Il condensatore è rotto.	Far sostituire il condensatore.
	Il motore è rotto.	Far sostituire il motore.
	Il motore emette uno strano odore.	Far sostituire il motore.
La luce è spenta e il motore non funziona.	La lampadina è rotta.	Far sostituire la lampadina.
	La spina è allentata.	Inserire saldamente la spina nella presa di corrente.
L'alloggiamento vibra.	La pala della ventola è danneggiata.	Sostituire la pala.
	Il motore non è fissato saldamente.	Fissare il motore.
	L'alloggiamento è allentato.	Fissare l'alloggiamento.
L'aria non viene aspirata correttamente.	La distanza tra il piano cottura e la cappa è eccessiva.	Ridurre la distanza.
	Troppa circolazione d'aria a causa di finestre e porte aperte.	Assicurarsi che non ci siano correnti d'aria.

SCHEDE TECNICHE

Scheda prodotto

Regolamento delegato (UE) n. 65/2014

Nome o marchio del fornitore	Klarstein
Identificativo del modello	10046820
Consumo annuo di energia	17,7 kWh/anno
Classe di efficienza energetica	A+++
Efficienza fluidodinamica	40,4
Classe di efficienza fluidodinamica	A
Efficienza luminosa	40,0 lux/W
Classe di efficienza luminosa	A
Efficienza del filtraggio dei grassi	67,3 %
Classe di efficienza di filtraggio dei grassi	D
Flusso d'aria (potenza minima in condizioni d'uso normale)	207 m³/h
Flusso d'aria (potenza massima in condizioni d'uso normale)	385 m³/h
Flusso d'aria (condizioni d'uso intenso o boost)	717 m³/h
Potenza sonora ponderata A delle emissioni di rumore aereo (potenza minima in condizioni d'uso normale)	39 dB
Potenza sonora ponderata A delle emissioni di rumore aereo (potenza massima in condizioni d'uso normale)	54 dB
Potenza sonora ponderata A delle emissioni di rumore aereo (condizioni d'uso intenso o boost)	67 dB
Consumo di energia in modo spento (W)	0,48 W

Modello immesso sul mercato dell'Unione da 01/04/2025.



Numero di registrazione EPREL: 2294867

<https://eprel.ec.europa.eu/qr/2294867>

Fornitore: Chal - Tec GmbH (Rappresentante autorizzato)

Sito web:

Servizio di assistenza alla clientela:

Nome: Customer_service

Sito web: <https://www.klarstein.com/shops/>

E-mail: info@klarstein.com

Telefono: +49303001385500

Indirizzo:

Mühlenstraße 25
10243 Berlin
Germania

Scheda prodotto

Regolamento delegato (UE) n. 65/2014

Nome o marchio del fornitore	Klarstein
Identificativo del modello	10046821
Consumo annuo di energia	17,7 kWh/anno
Classe di efficienza energetica	A+++
Efficienza fluidodinamica	40,4
Classe di efficienza fluidodinamica	A
Efficienza luminosa	40,0 lux/W
Classe di efficienza luminosa	A
Efficienza del filtraggio dei grassi	67,3 %
Classe di efficienza di filtraggio dei grassi	D
Flusso d'aria (potenza minima in condizioni d'uso normale)	207 m³/h
Flusso d'aria (potenza massima in condizioni d'uso normale)	385 m³/h
Flusso d'aria (condizioni d'uso intenso o boost)	717 m³/h
Potenza sonora ponderata A delle emissioni di rumore aereo (potenza minima in condizioni d'uso normale)	39 dB
Potenza sonora ponderata A delle emissioni di rumore aereo (potenza massima in condizioni d'uso normale)	54 dB
Potenza sonora ponderata A delle emissioni di rumore aereo (condizioni d'uso intenso o boost)	67 dB
Consumo di energia in modo spento (W)	0,48 W

Modello immesso sul mercato dell'Unione da 01/04/2025.



Numero di registrazione EPREL: 2294884

<https://eprel.ec.europa.eu/qr/2294884>

Fornitore: Chal - Tec GmbH (Rappresentante autorizzato)

Sito web:

Servizio di assistenza alla clientela:

Nome: Customer_service

Sito web: <https://www.klarstein.com/shops/>

E-mail: info@klarstein.com

Telefono: +49303001385500

Indirizzo:

Mühlenstraße 25
10243 Berlin
Germania

Scheda prodotto

Regolamento delegato (UE) n. 65/2014

Nome o marchio del fornitore	Klarstein
Identificativo del modello	10046822
Consumo annuo di energia	17,7 kWh/anno
Classe di efficienza energetica	A+++
Efficienza fluidodinamica	40,4
Classe di efficienza fluidodinamica	A
Efficienza luminosa	40,0 lux/W
Classe di efficienza luminosa	A
Efficienza del filtraggio dei grassi	67,3 %
Classe di efficienza di filtraggio dei grassi	D
Flusso d'aria (potenza minima in condizioni d'uso normale)	207 m³/h
Flusso d'aria (potenza massima in condizioni d'uso normale)	385 m³/h
Flusso d'aria (condizioni d'uso intenso o boost)	717 m³/h
Potenza sonora ponderata A delle emissioni di rumore aereo (potenza minima in condizioni d'uso normale)	39 dB
Potenza sonora ponderata A delle emissioni di rumore aereo (potenza massima in condizioni d'uso normale)	54 dB
Potenza sonora ponderata A delle emissioni di rumore aereo (condizioni d'uso intenso o boost)	67 dB
Consumo di energia in modo spento (W)	0,48 W

Modello immesso sul mercato dell'Unione da 01/04/2025.



Numero di registrazione EPREL: 2294876

<https://eprel.ec.europa.eu/qr/2294876>

Fornitore: Chal -Tec GmbH (Rappresentante autorizzato)

Sito web:

Servizio di assistenza alla clientela:

Nome: Customer_service

Sito web: <https://www.klarstein.com/shops/>

E-mail: info@klarstein.com

Telefono: +49303001385500

Indirizzo:

Mühlenstraße 25
10243 Berlin
Germania

Scheda prodotto

Regolamento delegato (UE) n. 65/2014

Nome o marchio del fornitore	Klarstein
Identificativo del modello	10046823
Consumo annuo di energia	17,7 kWh/anno
Classe di efficienza energetica	A+++
Efficienza fluidodinamica	40,4
Classe di efficienza fluidodinamica	A
Efficienza luminosa	40,0 lux/W
Classe di efficienza luminosa	A
Efficienza del filtraggio dei grassi	67,3 %
Classe di efficienza di filtraggio dei grassi	D
Flusso d'aria (potenza minima in condizioni d'uso normale)	207 m³/h
Flusso d'aria (potenza massima in condizioni d'uso normale)	385 m³/h
Flusso d'aria (condizioni d'uso intenso o boost)	717 m³/h
Potenza sonora ponderata A delle emissioni di rumore aereo (potenza minima in condizioni d'uso normale)	39 dB
Potenza sonora ponderata A delle emissioni di rumore aereo (potenza massima in condizioni d'uso normale)	54 dB
Potenza sonora ponderata A delle emissioni di rumore aereo (condizioni d'uso intenso o boost)	67 dB
Consumo di energia in modo spento (W)	0,48 W

Modello immesso sul mercato dell'Unione da 01/04/2025.



Numero di registrazione EPREL: 2294886

<https://eprel.ec.europa.eu/qr/2294886>

Fornitore: Chal - Tec GmbH (Rappresentante autorizzato)

Sito web:

Servizio di assistenza alla clientela:

Nome: Customer_service

Sito web: <https://www.klarstein.com/shops/>

E-mail: info@klarstein.com

Telefono: +49303001385500

Indirizzo:

Mühlenstraße 25
10243 Berlin
Germania

Scheda prodotto

Regolamento delegato (UE) n. 65/2014

Nome o marchio del fornitore	Klarstein
Identificativo del modello	10046824, 10048764
Consumo annuo di energia	17,7 kWh/anno
Classe di efficienza energetica	A+++
Efficienza fluidodinamica	40,4
Classe di efficienza fluidodinamica	A
Efficienza luminosa	40,0 lux/W
Classe di efficienza luminosa	A
Efficienza del filtraggio dei grassi	67,3 %
Classe di efficienza di filtraggio dei grassi	D
Flusso d'aria (potenza minima in condizioni d'uso normale)	207 m³/h
Flusso d'aria (potenza massima in condizioni d'uso normale)	385 m³/h
Flusso d'aria (condizioni d'uso intenso o boost)	717 m³/h
Potenza sonora ponderata A delle emissioni di rumore aereo (potenza minima in condizioni d'uso normale)	39 dB
Potenza sonora ponderata A delle emissioni di rumore aereo (potenza massima in condizioni d'uso normale)	54 dB
Potenza sonora ponderata A delle emissioni di rumore aereo (condizioni d'uso intenso o boost)	67 dB
Consumo di energia in modo spento (W)	0,48 W

Modello immesso sul mercato dell'Unione da 01/04/2025.



Numero di registrazione EPREL: 2294878

<https://eprel.ec.europa.eu/qr/2294878>

Fornitore: Chal -Tec GmbH (Rappresentante autorizzato)

Sito web:

Servizio di assistenza alla clientela:

Nome: Customer_service

Sito web: <https://www.klarstein.com/shops/>

E-mail: info@klarstein.com

Telefono: +49303001385500

Indirizzo:

Mühlenstraße 25
10243 Berlin
Germania

Scheda prodotto

Regolamento delegato (UE) n. 65/2014

Nome o marchio del fornitore	Klarstein
Identificativo del modello	10046825, 10048765
Consumo annuo di energia	17,7 kWh/anno
Classe di efficienza energetica	A+++
Efficienza fluidodinamica	40,4
Classe di efficienza fluidodinamica	A
Efficienza luminosa	40,0 lux/W
Classe di efficienza luminosa	A
Efficienza del filtraggio dei grassi	67,3 %
Classe di efficienza di filtraggio dei grassi	D
Flusso d'aria (potenza minima in condizioni d'uso normale)	207 m³/h
Flusso d'aria (potenza massima in condizioni d'uso normale)	385 m³/h
Flusso d'aria (condizioni d'uso intenso o boost)	717 m³/h
Potenza sonora ponderata A delle emissioni di rumore aereo (potenza minima in condizioni d'uso normale)	39 dB
Potenza sonora ponderata A delle emissioni di rumore aereo (potenza massima in condizioni d'uso normale)	54 dB
Potenza sonora ponderata A delle emissioni di rumore aereo (condizioni d'uso intenso o boost)	67 dB
Consumo di energia in modo spento (W)	0,48 W

Modello immesso sul mercato dell'Unione da 01/04/2025.



Numero di registrazione EPREL: 2294890

<https://eprel.ec.europa.eu/qr/2294890>

Fornitore: Chal -Tec GmbH (Rappresentante autorizzato)

Sito web:

Servizio di assistenza alla clientela:

Nome: Customer_service

Sito web: <https://www.klarstein.com/shops/>

E-mail: info@klarstein.com

Telefono: +49303001385500

Indirizzo:

Mühlenstraße 25
10243 Berlin
Germania

AVVISO DI SMALTIMENTO



Se nel proprio paese si applicano le regolamentazioni inerenti lo smaltimento di dispositivi elettrici ed elettronici, questo simbolo sul prodotto o sulla confezione segnala che questi prodotti non possono essere smaltiti con i rifiuti normali e devono essere portati a un punto di raccolta di dispositivi elettrici ed elettronici. Grazie al corretto smaltimento dei vecchi dispositivi si tutela il pianeta e la salute delle persone da possibili conseguenze negative. Informazioni riguardanti il riciclo e lo smaltimento di questi prodotti si ottengono presso l'amministrazione locale oppure il servizio di gestione dei rifiuti domestici.

PRODUTTORE

Chal-Tec GmbH, Mühlenstraße 25, 10243 Berlino, Germania.
Contatto: info@klarstein.com



KLARSTEIN