



La Luz es Pura

Lámparas PURITEC[®] HNS[®] UV-C

Purificación eficiente de aire, agua y superficies

Light is OSRAM

OSRAM

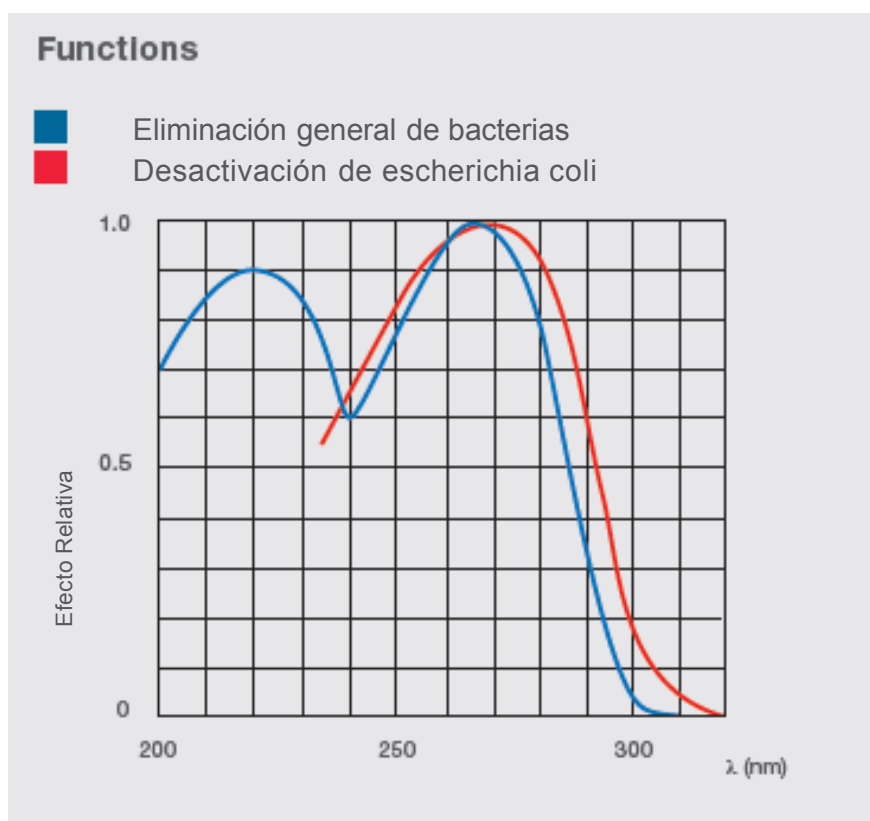
Tecnologías Alternativas UV-C para reemplazo Purificación Química

Lámparas germicidas OSRAM PURITEC® HNS® para una amplia gama de aplicaciones

OSRAM PURITEC® HNS® son lámparas de baja presión que emiten radiación de línea de mercurio principalmente en el rango ultravioleta de onda corta. Son las alternativas ecológicas muy prometedoras en reemplazo a los procesos de purificación química. OSRAM ofrece diferentes referencias de lámparas para una purificación efectiva en una amplia gama de aplicaciones. OSRAM PURITEC® HNS® están disponibles en diferentes tamaños y potencias para adaptarse a diferentes necesidades.

Principio de Funcionamiento de las lámparas UV-C

La radiación UV-C tiene un efecto fotolítico sobre el ADN, los microorganismos como bacterias, mohos, levaduras y virus no podrán replicarse. El efecto de purificación se obtiene por medio de longitudes de onda inferiores a 320 nm, con una efectividad máxima a 260 nm. Las lámparas germicidas OSRAM HNS emiten luz a 254 nm, teniendo aproximadamente el 85% de efectividad máxima y su radiación es libre de ozono.

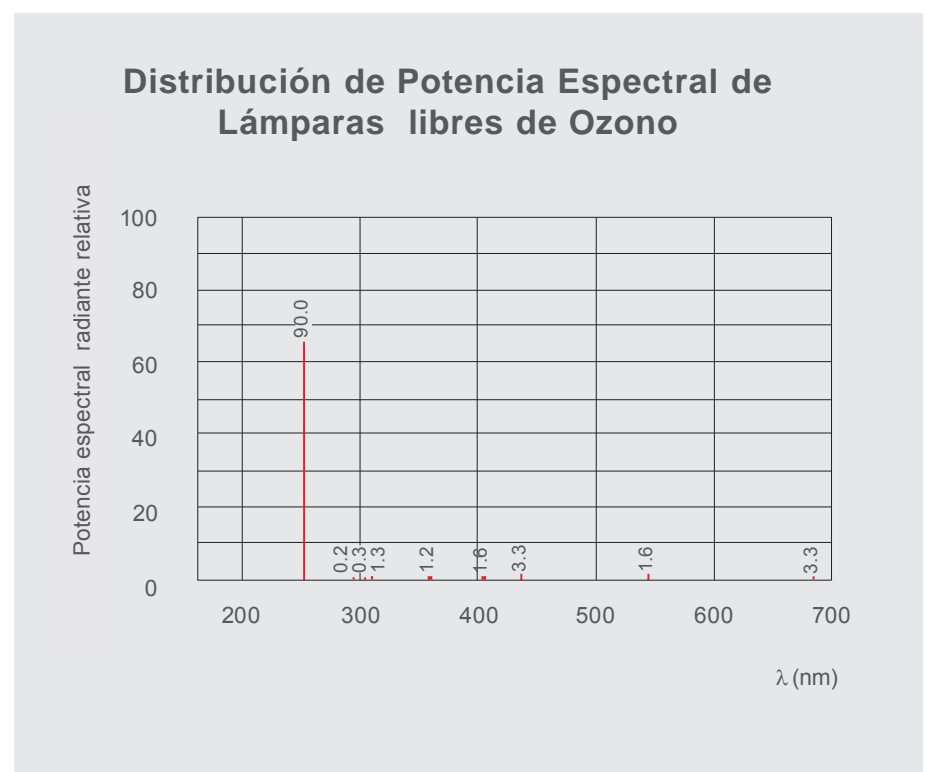


lámparas para purificación OSRAM PURITEC® HNS® UV-C

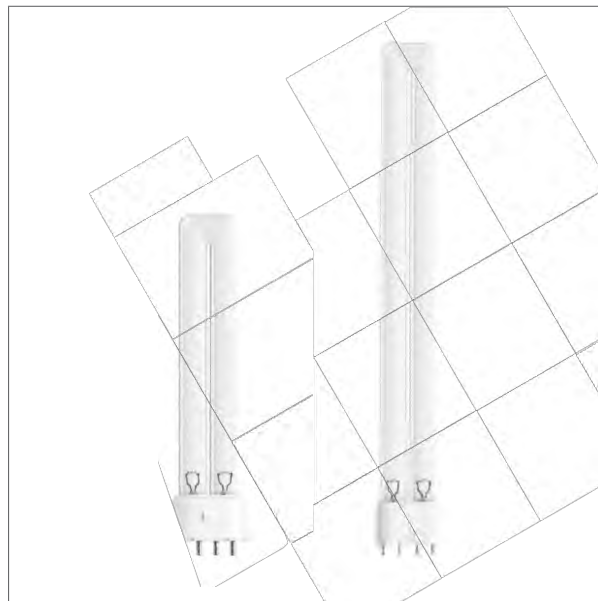
La radiación UV-C generada por las lámparas UV-C de alta energía se mueve en un rango de longitudes de onda entre 200 nanómetros (nm) y 280 nanómetros. Esto le da a la radiación un efecto destructivo de células que es ideal para la purificación altamente efectiva de agua, aire y superficies elimina la necesidad de productos químicos.

Lámparas libres de Ozono

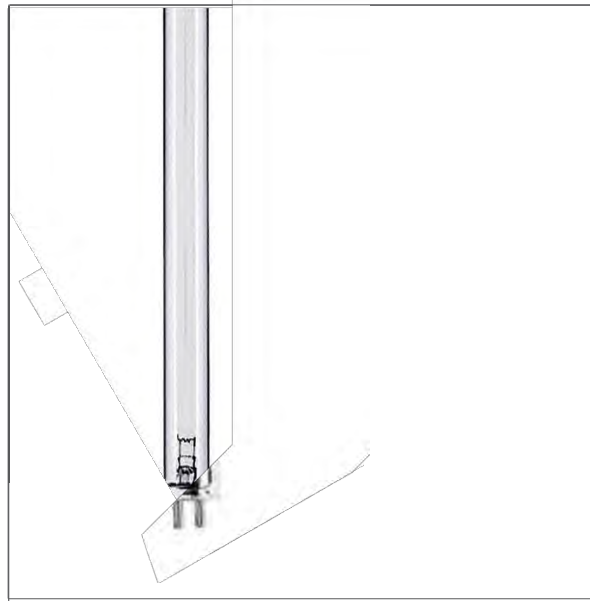
Las líneas principales dentro del espectro están a 254 nm y 185 nm. La luz ultravioleta, que tiene una longitud de onda menor de 240 nm, produce ozono. La radiación de alta energía por debajo de 240 nm puede atravesar el cuarzo. Si no se requiere ozono, entonces se usa un vidrio de tipo especial. OSRAM PURITEC® HNS® son lámparas libres de ozono. Son transparentes para permitir la radiación que mata los microorganismos, pero no permiten la generación de ozono en el proceso.



Tipos de Lámparas PURITEC® HNS



Compacta S y L



Lineal T5 y T8



4 Pines SE (una sola base)

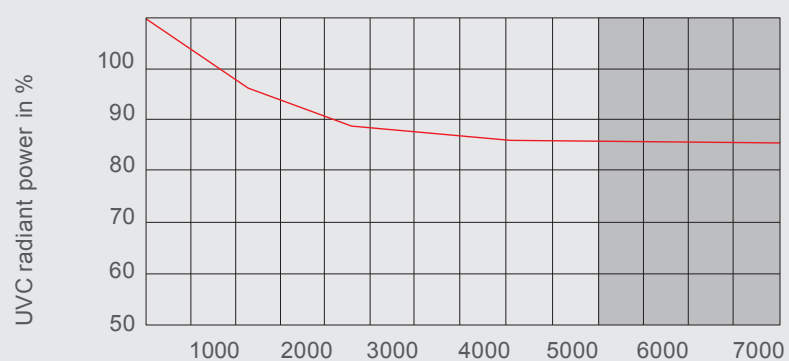
Beneficios del Producto

- Purificación efectiva y ambientalmente amigable (sin productos químicos).
- Larga vida útil debido a un recubrimiento especial.
- Amplia gama de factores de formación.
- Balasto ajustado especialmente a la lámpara
- Muy bajo contenido de Mercurio
- Conforme 100% a RoHS
- Libre de plomo
- Libre de Ozono
- "Hecho en Europa"

Características del Producto

- Pico único UV-C a la longitud de onda 254nm
- Alta eficiencia (30% de salida UV-C)
- No genera Ozono
- Tubo de vidrio con recubrimiento transparente UV-C de larga duración
- Sin recubrimiento fluorescente.
- Lámparas de descarga de baja presión Hg.

Decrecimiento en radiación UV-C para la HNS 55W G13 HO



- Ciclo de encendido 165 minutos on, 15 minutos off. Tiempo de encendido en horas

Áreas de aplicación

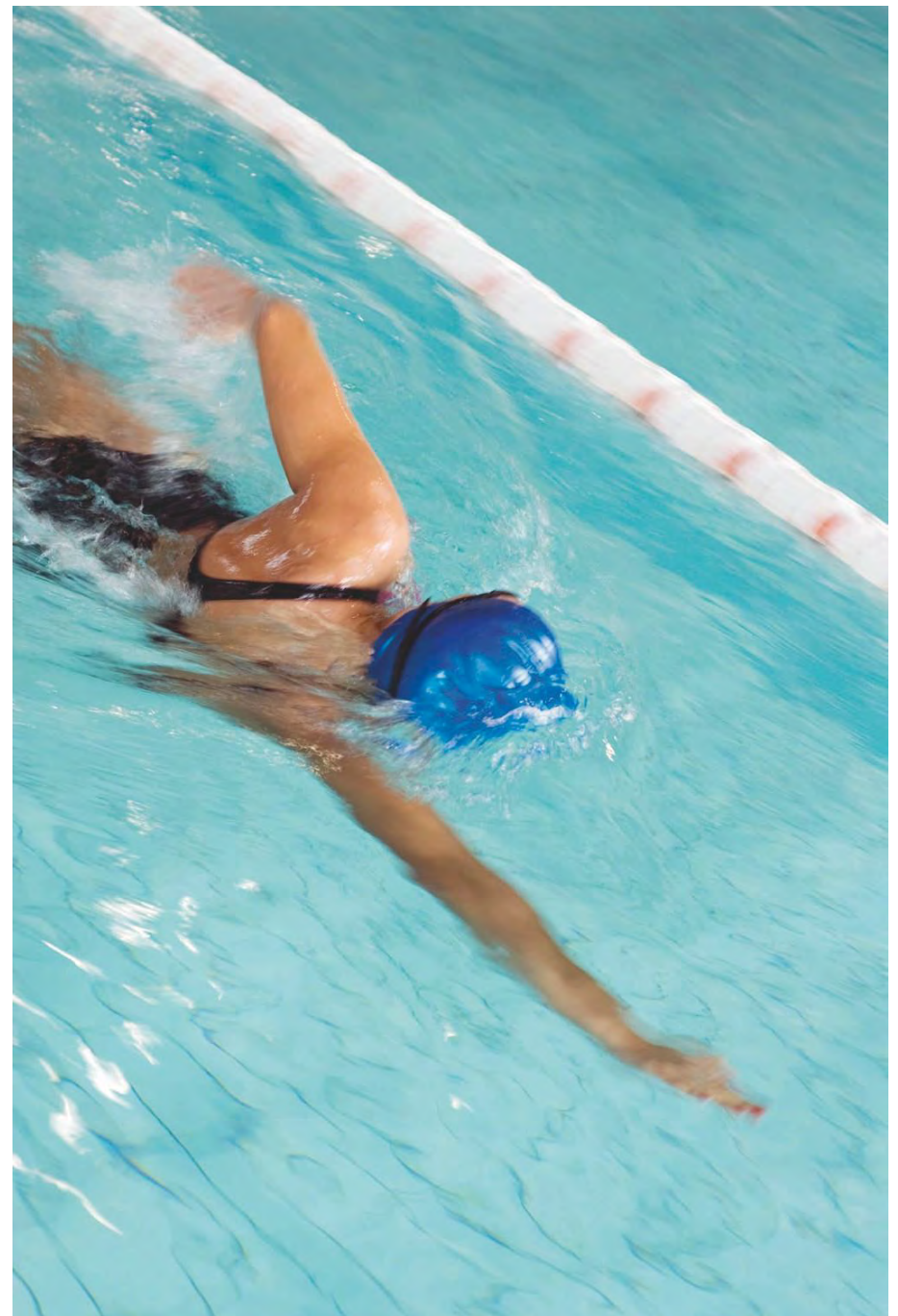
Purificación de Agua

El agua a menudo se debe limpiar de los microorganismos patógenos para que sea segura para beber. La radiación ultravioleta se emplea para cambiar la estructura de ADN de los microorganismos, ya sea matando las bacterias inmediatamente o no permitiendo su reproducción. Debido a que la purificación UV es un método de desinfección física, sin adición de productos químicos nocivos para la salud, no causa contaminación secundaria.

Esto significa que no hay mal olor en el agua ni sub-productos.

Para la purificación y limpieza en:

- Hogares
- Dispensadores de agua
- Aguas comunitarias
- Estaciones Móviles (camping, actividades al aire libre)
- Piscinas
- Sistemas de agua ultra-pura
- Estanques y acuarios
- Piscicultura
- Fábricas de procesamiento de alimentos
- Sistemas de alcantarillado



Purificación de aire

La purificación ultravioleta (UV) es un método muy efectivo para limpiar el aire de contaminantes biológicos como bacterias, virus y esporas de hongos. Se pueden instalar lámparas germicidas UV en ductos de ventilación para limpiar el aire que circula a través de ellos. La purificación de aire UV es más económica y eficiente que otros sistemas de filtración y limpieza de aire.

Para purificación de aire en:

- Hospitales
- Consultorios
- Salas limpias
- Oficinas con o sin sistemas de aire acondicionado.
- Automóviles
- Cuartos de almacenamiento
- Procesamiento de alimentos
- Espacios con acceso público frecuente
- Veterinarias



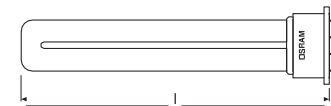
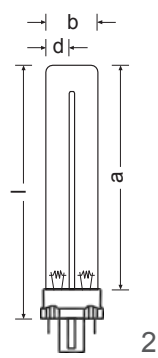
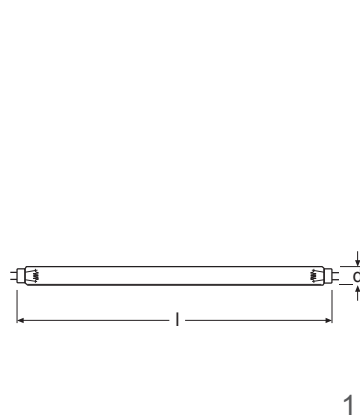
Limpieza de Superficies

Para el envasado de productos farmacéuticos y alimentos, en salas limpias de hospitales y limpieza de superficies de equipos e instrumentación, expuestos directamente a la radiación UV.

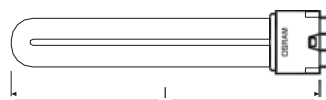
Para la purificación de superficies en:

- Hospitales y otras salas asépticas
- Centros de salud
- Industria alimentaria y farmacéutica

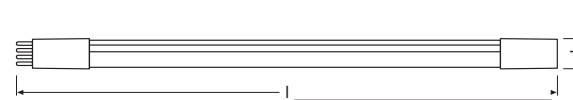




3



4



5

PURITEC® HNS® UV-C

Nombre del Producto	GTIN (EAN)	W	A	\varnothing d [mm]	l [mm]				
HNS 4 W G5	4008321378316	4	0.17	16	136	G5	0.9	25	1
HNS 6 W G5	4008321378330	6	0.16	16	212	G5	1.7	25	1
HNS 8 W G5	4008321378385	8	0.15	16	288	G5	2	25	1
HNS 11W G5	4008321468796	11	0.41	16	212	G5	2.5	25	1
HNS 16 W G5	4008321620774	16	0.43	16	288	G5	4	25	1
HNS S 5 W G23 ¹⁾	4008321229946	5	0.18	28	108	G23	1.3	10	2
HNS S 7 W G23 ¹⁾	4050300941202	7	0.18	28	135.5	G23	1.8	10	2
HNS S 9 W G23 ¹⁾	4050300941226	9	0.18	28	165.5	G23	2.5	10	2
HNS S 11 W G23 ¹⁾	4050300941240	11	0.16	28	235.5	G23	3	10	2
HNS S/E 7 W 2G7	4008321383891	7	0.18	28	112	2G7	1.9	10	3
HNS S/E 9 W 2G7	4008321384911	9	0.17	28	142	2G7	2.5	10	3
HNS S/E 11 W 2G7	4008321384935	11	0.15	28	212	2G7	3.6	10	3
HNS S 13 W GX23	4052899040410	13	0.28	28	179	GX23	3.4	10	
HNS L 18 W 2G11	4008321220431	18	0.38	40	214	2G11	5.5	10	4
HNS L 24 W 2G11	4008321220561	24	0.35	40	314.5	2G11	7.3	10	4
HNS L 36 W 2G11	4008321220684	36	0.44	40	408	2G11	10.8	10	4
HNS L 55 W 2G11	4052899012394	55	0.55	40	533	2G11	17	10	4
HNS L 60 W 2G11	4052899012462	60	0.8	40	408	2G11	19	10	4
HNS L 95 W 2G11	4052899012509	95	0.8	40	533	2G11	27	10	4
HNS 15W G13	4008321770271	15	0.33	26	438	G13	4	25	1
HNS 30W G13	4008321770301	30	0.36	26	895	G13	12	25	1
HNS 36W G13	4052899084018	36	0.44	26	1200	G13	15	25	1
HNS 55W G13	4052899083936	55	0.77	26	895	G13	18	25	1
HNS 16W 4P SE	4052899437586	16	0.44	16	320.3	4P SE	4	40	5
HNS 20W 4P SE	4052899437562	20	0.45	16	430	4P SE	6	40	5
HNS 36W 4P SE	4052899437630	36	0.43	16	845.4	4P SE	14	40	5

1) Radiación UV 253.7 nm medida a una distancia 1 m a nivel medio de la lámpara, a 20 ° C de temperatura ambiente, de encendido libre. Entre 0.3...3.0 m, la irradiación es inversamente proporcional al cuadrado de la distancia.

Garantía: La clasificación de lámparas PURITEC® HNS® (UVC) esta conforme a la norma IEC/EN 62471 (riesgo fotobiológico): Grupo de riesgo 3. La radiación de las lámparas PURITEC® HNS® representan un riesgo para la salud. Puede causar conjuntivitis y eritema (quemaduras solar) después de una breve exposición. La piel y los ojos deben protegerse contra la exposición directa. Por lo tanto, se debe usar ropa protectora adecuada en espacios que no tengan protección directa. Si se utilizan lámparas germicidas para purificar espacios en las que se guardan alimentos, se deben seguir las normas sanitarias de alimentos pertinentes que regulen el uso de lámparas germicidas. Las lámparas UV-C no se deben usar para aplicaciones de iluminación general.

Balastos OSRAM para lámparas PURITEC® HNS®

OSRAM como proveedor de sistemas de iluminación con experiencia en el desarrollo de lámparas y ECG ofrece balastos de lámparas individuales y gemelas acreditados por VDE para una amplia gama de diferentes aplicaciones.

Beneficios del Producto

- Alto desempeño
- Larga vida útil
- Operación de ECG eficiente energéticamente y costo efectiva además de su escalabilidad



OSRAM PURITEC® HNS® UV-lámpara ECG Visión General

Nombre Producto	EAN	Balasto de lámpara	Número de Producto Lastre de Lámpara doble		
PURITEC HNS 4W G5	4008321378316	QT-ECO 1x4-16/220-240 S QT-ECO 1x4-16/220-240 L	4050300638584 4050300660370		
PURITEC HNS 6W G5	4008321378330	QT-ECO 1x4-16/220-240 S QT-ECO 1x4-16/220-240 L	4050300638584 4050300660370	QT-ECO 2x5-11/220-240 S	4050300821504
PURITEC HNS 8W G5	4008321378385	QT-ECO 1x4-16/220-240 S QT-ECO 1x4-16/220-240 L	4050300638584 4050300660370	QT-ECO 2x5-11/220-240 S	4050300821504
PURITEC HNS 11W G5	4008321468796	QTP - Optimal 1x18 - 40	4008321873743		
PURITEC HNS 16W G5	4008321620774	QTP - Optimal 1x18 - 40	4008321873743		
PURITEC HNS 16W 4P SE	4052899437586	QTP - Optimal 1x18 - 40	4008321873743		
PURITEC HNS 20W 4P SE	4052899437562	under investigation			
PURITEC HNS 36W 4P SE	4052899437630	under investigation			
PURITEC HNS 15W G13	4008321398826	QT-ECO 1x 18-24/220-240 S QT-ECO 1x 18-24/220-240 L	4050300638560	QTP-DL 2x 18-24/220-240 S QTP-DL 2x 18-24/220-240 L	4008321117885
PURITEC HNS 25W G13	4052899083851	QTP 5 1x80	4008321329059		
PURITEC HNS 30W G13	4008321398888	QTP-OPTIMAL 1x18-40	4008321873743		
PURITEC HNS 36W G13	4052899084018	QTP-OPTIMAL 1x18-40	4008321873743		
PURITEC HNS 55W G13	4052899083936	QTP-OPTIMAL 1x54-58 QTP5 1x80	4008321873729 4008321873729	QTP-OPTIMAL 2x54-58	4008321880253
PURITEC HNS S 5W G23	4008321229946	Starter included; only for CCG			
PURITEC HNS S 7W G23	4050300941202	Starter included; only for CCG			
PURITEC HNS S 9W G23	4050300941226	Starter included; only for CCG			
PURITEC HNS S 11W G23	4050300941240	Starter included; only for CCG			
PURITEC HNS S 13W GX23	4008321620774	Starter included; only for CCG			
PURITEC HNS S/E 7W 2G7	4008321383891	QT-ECO 1x4-16/220-240 S	4050300638584	QT-ECO 2x5-11/220-240 S	4050300821504
PURITEC HNS S/E 9W 2G7	4008321384911	QT-ECO 1x4-16/220-240 S	4050300638584	QT-ECO 2x5-11/220-240 S	4050300821504
PURITEC HNS S/E 11W 2G7	4008321384935	QT-ECO 1x4-16/220-240 S	4050300638584	QT-ECO 2x5-11/220-240 S	4050300821504
PURITEC HNS L 18W 2G11	4008321220431	QT-ECO 1x 18-24/220-240 S QT-ECO 1x 18-24/220-240 L QTP-DL 1x18-40	4050300638560 4008321873743	QTP-DL 2x18-24/220-240	4008321117885
PURITEC HNS L 24W 2G11	4008321220561	QT-ECO 1x 18-24/220-240 S QT-ECO 1x 18-24/220-240 L QTP-DL 1x18-40	4050300638560 4008321873743	QTP-DL 2x18-24/220-240	4008321117885
PURITEC HNS L 36W 2G11	4008321220684	QTP-DL 1x36-40/220-240	4008321117908	QTP-DL 2x36-40/220-240	4008321117922
PURITEC HNS L 55W 2G11	4052899012394	QTP-DL 1x55 GII	4008321390158	QTP-DL 2x55 GII	4008321390172
PURITEC HNS L 60W 2G11	4052899012462	QTP 5 1x80	4008321329059		
PURITEC HNS L 95W 2G11	4052899012509	QTP 5 1x80	4008321329059		

OSRAM LATAM

Oficina Central:
Cra 14 # 94-44 Oficina 301
Bogotá, Colombia
+57 1 634-5930
nfo-co@osram.com

Aplicaciones Profesionales
e Industriales:
Nonnendammallee 44
13629 Berlin
E-mail: webmaster@osram.com



www.osram-latam.com



OSRAM

