

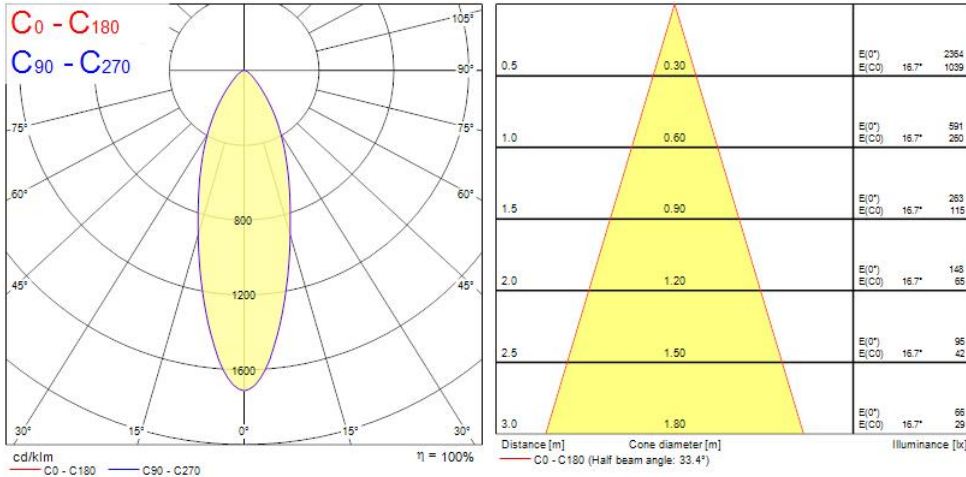
Caractéristiques de la gamme

- Recessed spotlight Kit with RefLED GU10 LED spotlight lamp Ø50mm. Polycarbonate body, round bezel ring in white color finish, vertical tilt 25°, IP20 degree of protection, class II. Lumen output 345lm, CCT 3000K, beam angle 36°, power 4,5W, efficacy 77 lm/W, lifetime 15.000h. Outer dimensions: Ø80x90mm, cut-out Ø68-76mm. Suitable for internal environment only and for LED lamps only. Pack of 3 pieces.

Présentation du produit

Couleur de lumière	Warm White
Classe ETIM	EC001744
Efficacité système lm/W	77
Nom du produit	Sylspot Kit R 345lm 830 Adj IP20 WHT 3-Pack
Indice de protection IP	IP20
Groupe de risques photobiologiques	RG1
Code EAN	5410288057316
Certifications	EUNEW008
Technologie	LED (replaceable lamp)
Consommation électrique totale (W)	4.5
Température de couleur (K)	3000
Indice de protection IK	IK02
Montage	Ceiling recessed mounting
Protection électrique	Class II
Variation SDCM	6
Flux lumineux (lm)	345
Dimmable	No
IRC (Ra)	80
Couleur du corps	White
Caisson	PC Polycarbonate
Application générale	Residential & Consumer

Photométrie



Schémas techniques

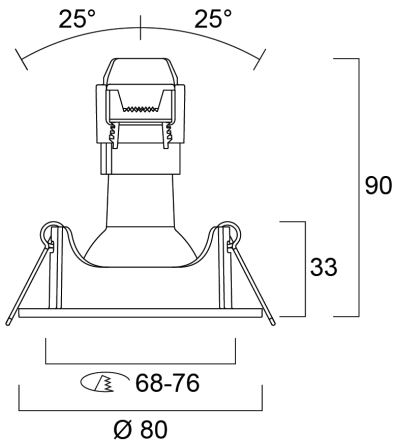


Tableau de données

DONNÉES GÉNÉRALES

Nom du produit	Sylspot Kit R 345lm 830 Adj IP20 WHT 3-Pack
Technologie	LED (replaceable lamp)
Caisson	PC Polycarbonate

Montage	Ceiling recessed mounting
Application générale	Residential & Consumer
Certifications	EUNEW008
Classe ETIM	EC001744

DONNÉES OPTIQUES

Flux lumineux (lm)	345
Efficacité système lm/W	77
Température de couleur (K)	3000
Colour Code	830
Couleur de lumière	Warm White
IRC (Ra)	80
Variation SDCM	6
Groupe de risques photobiologiques	RG1

CARACTÉRISTIQUES ÉLECTRIQUES

Consommation électrique totale (W)	4.5
Tension secteur (V)	220-240V~
Protection électrique	Class II
Ballast requis	No
Dimmable	No
Courant d'appel (A)	10
Fréquence nominale (Hz)	50/60Hz
Max. Luminaires par disjoncteur 10A	100
Max. Luminaires per 13A C Breaker	130
Max. Luminaires par disjoncteur 16A	160
Max. Luminaires per 20A C Breaker	200

DURÉE DE VIE

Durée de vie moyenne - L70 B50	15000
--------------------------------	-------

DONNÉES PHYSIQUES

Couleur du corps	White
Indice de protection IP	IP20
Indice de protection IK	IK02

Longueur (mm)	90
Largeur (mm)	90
Hauteur nominale du produit (mm)	85
Diamètre nominal produit (mm)	90
Poids (kg)	0.03

EMBALLAGE

Type d'emballage	Mix(80% carton, 20% plastic)
Code EAN	5410288057316
Longueur simple de l'emballage (cm)	9.0
Largeur unitaire de l'emballage (cm)	7.0
Profondeur emballage unitaire (cm)	30.0
DUN14 (extérieur)	15410288057313
unités par emballage extérieur	48
Longueur / hauteur de l'emballage extérieur (cm)	92.0
largeur de l'emballage extérieur (cm)	40.0
Profondeur de l'emballage extérieur (cm)	34.4

SÉCURITÉ

Lampe à objectif spécial	No
A utiliser uniquement en environnement sec	No
Ne convient pas à l'éclairage résidentiel	No