



Caractéristiques de la gamme

• Pack de 3 lampes LED à réflecteur Classe A, culot GU10. Ultra haute efficacité 180 lm/W. Jusqu'à 95% d'économies d'énergie par rapport aux lampes halogènes GU10. IRC > 80 - Température de couleur blanc chaud (3000K). Très longue durée de vie moyenne : 50.000 heures. Idéale pour le remplacement des lampes halogènes GU10 50W. Garantie 5 ans.

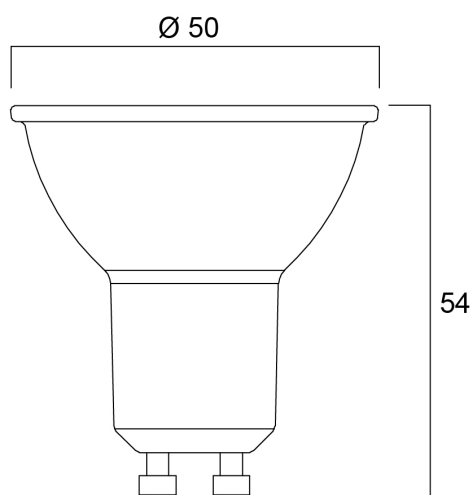
Présentation du produit

Nom du produit	RefLED Platinum Retro ES50 2W 360lm 830 36 x3
Technologie	LED
Forme de lampe	Réflecteur
Culot	GU10
Finition de la lampe	None
Type de luminaire (ouvert/fermé)	Ouvert
Application générale	Education, CHR (Café-Hôtel-Restaurant), Musées & Galeries, Bureaux, Résidentiel & Consommateur, Commerce
Classe ETIM	EC001959
Température de couleur (K)	3000
Couleur de lumière	Blanc chaud
IRC (Ra)	80
Variation SDCM	6
Angle de faisceau (°)	36
Groupe de risques photobiologiques	RG1
Puissance (W)	2
Consommation électrique (W)	2
Type d'appareillage	Driver LED courant constant
Dimmable	Non
Couleur du corps	Transparent
Indice de protection IP	IP20

RefLED Platinum Retro ES50 2W 360lm 830 36 x3 0030141

Code EAN	5410288301419
Garantie	5 ans
Gestion	N/A
Flux lumineux	360

Schémas techniques





Caractéristiques de la gamme

• Pack de 3 lampes LED à réflecteur Classe A, culot GU10. Ultra haute efficacité 180 lm/W. Jusqu'à 95% d'économies d'énergie par rapport aux lampes halogènes GU10. IRC > 80 - Température de couleur blanc neutre (4000K). Très longue durée de vie moyenne : 50.000 heures. Idéale pour le remplacement des lampes halogènes GU10 50W. Garantie 5 ans.



Présentation du produit

Nom du produit	RefLED Platinum Retro ES50 2W 360lm 840 36 x3
Technologie	LED
Forme de lampe	Réflecteur
Culot	GU10
Finition de la lampe	None
Type de luminaire (ouvert/fermé)	Ouvert
Application générale	Education, CHR (Café-Hôtel-Restaurant), Musées & Galeries, Bureaux, Résidentiel & Consommateur, Commerce
Classe ETIM	EC001959
Température de couleur (K)	4000
Couleur de lumière	Blanc froid
IRC (Ra)	80
Variation SDCM	6
Angle de faisceau (°)	36
Groupe de risques photobiologiques	RG1
Puissance (W)	2
Consommation électrique (W)	2
Type d'appareillage	Driver LED courant constant
Dimmable	Non
Couleur du corps	Transparent
Indice de protection IP	IP20

RefLED Platinum Retro ES50 2W 360lm 840 36 x3 0030142

Code EAN	5410288301426
Garantie	5 ans
Gestion	N/A
Flux lumineux	360

Schémas techniques

