**TRAVERSÉE DE CUVE 300L**

FEED THROUGH SLEEVE

Code interne : TC26

**Description.**

- **Traversée de cuve (pour cuve 300L)**
- Mâle. 26x34 (1") - Femelle. 20x27 (3/4")
- **Matière** : laiton
- **Dimensions produit** (H x L x P en cm) : 5,2 x 4,5 x 3,6
- **Poids** (g) : 150

**Applications.**

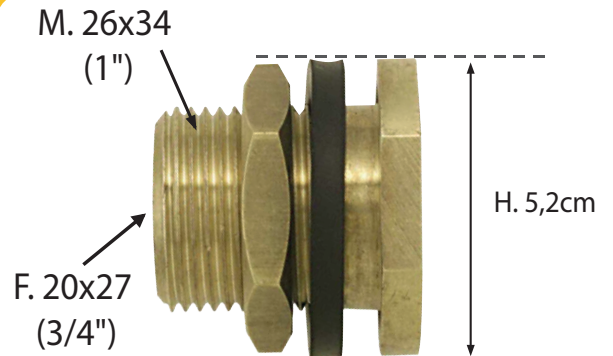
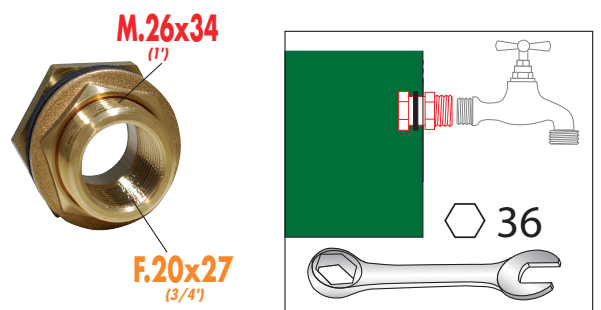
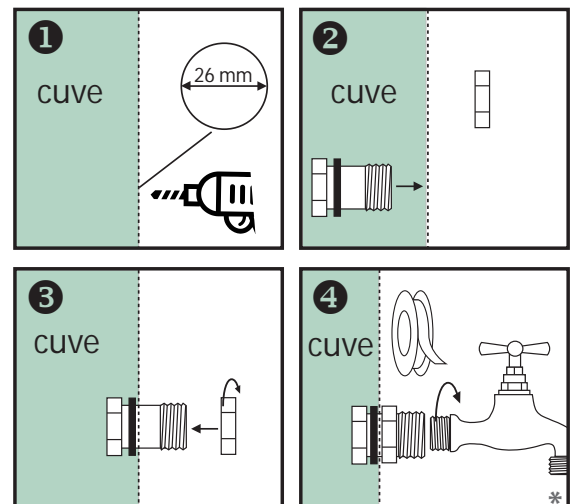
- Accessoires de récupération d'eau pour cuve 300L
- Raccorder un robinet à la cuve

**Avantages.**

- Facile à installer.
- Robuste

**Généralités/ Données logistiques.**

- **Réf. 0147410** - **Packaging** : brochable
- **Réf. 2186479** - **Packaging** : vrac gencodé
- **Pays de Fabrication** : CHINE

**Notice / infos pratiques.**

\* sous réserve de changer le joint 1 fois/an.

