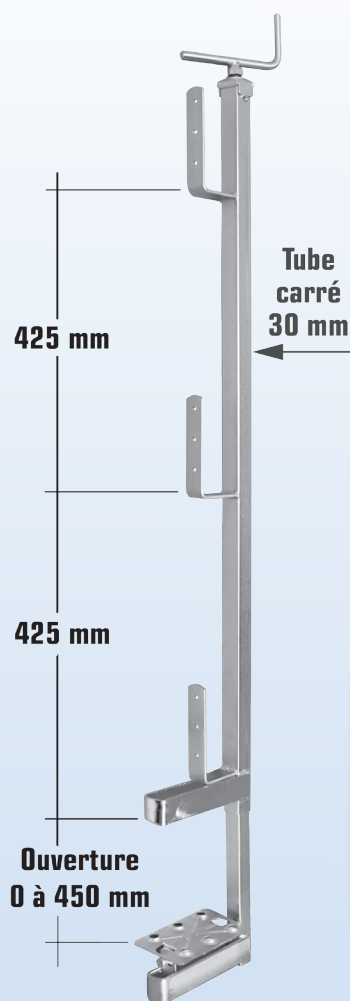


Pince-dalles Unimag

Classe A, conforme aux exigences de la norme EN13374



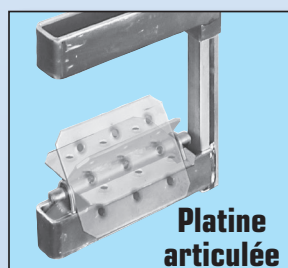
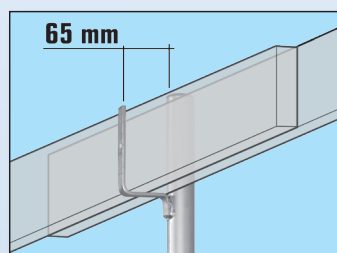
Pince dalle Unimag à planches zingué

- Démontable pour entretien de la tige filetée
- Poids : 5 kg

Réf : 608800ZMH

Gencod : 3700018171729

Montage tous
les 1,50 m.



Catégorie "Classe A",
gravée sur le produit,
meilleure identification.

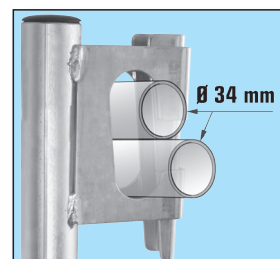
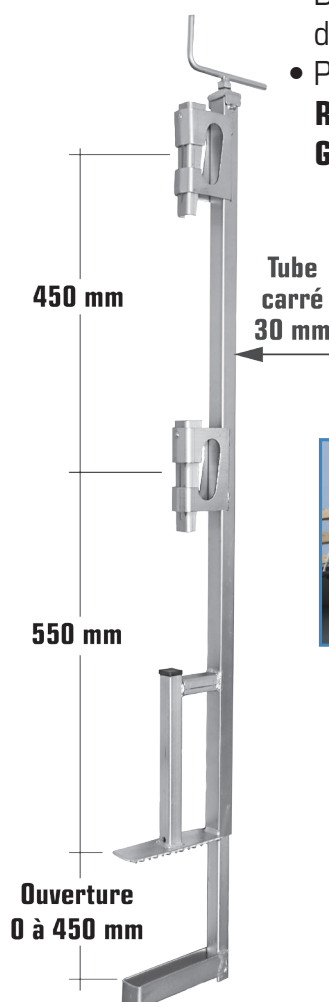
Pince dalle Unimag à bloqueurs zingué

- Démontable pour entretien de la tige filetée
- Poids : 5,7 kg

Réf : 608860ZMH

Gencod : 3700018171736

Montage tous
les 2,20 m.

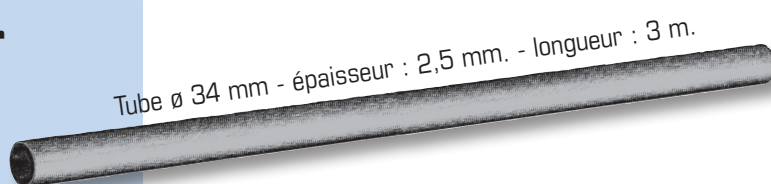


Tube galvanisé \varnothing 34 mm pour bloqueur

- Tube avec bouchons plastiques.
- Poids : 5 kg

Réf : 610010GMH

Gencod : 3520290056503



Tube \varnothing 34 mm - épaisseur : 2,5 mm. - longueur : 3 m.