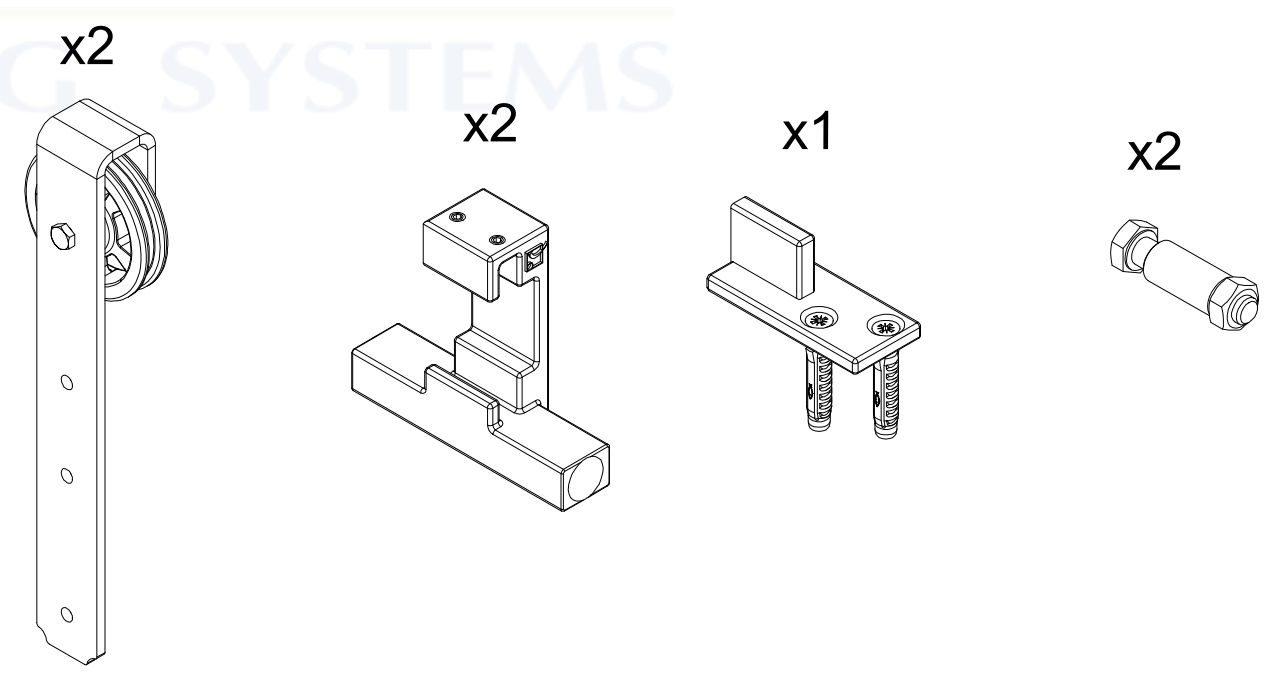


Set montures Roc design type A noir  
 Poids panneau : 120Kg max

Black Roc design type A hangers set  
 Panel weight : 120Kg max



**MANTION**  
 WWW.MANTION.COM  
 7,rue Gay Lussac  
 25000 BESANCON

Référence  
 Item Nr: **RD-A-B**

Rail associé  
 Combined track:

6 5 4 3 2 1

D

C

B

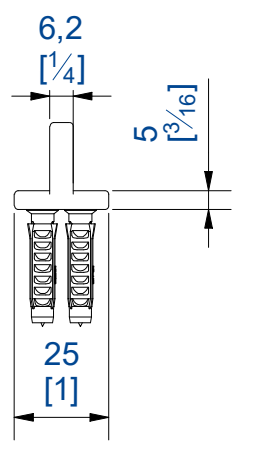
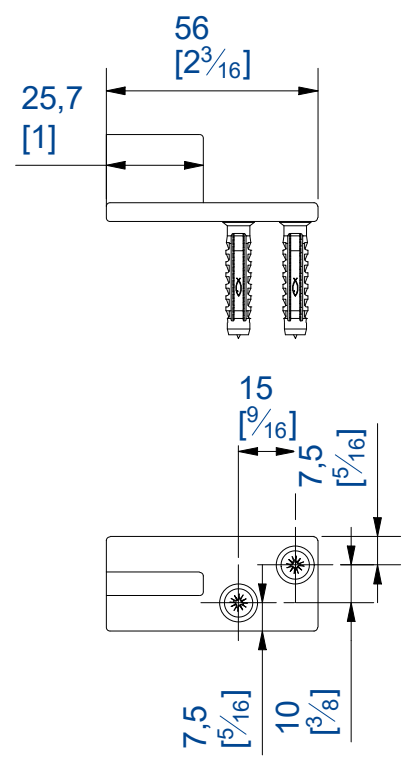
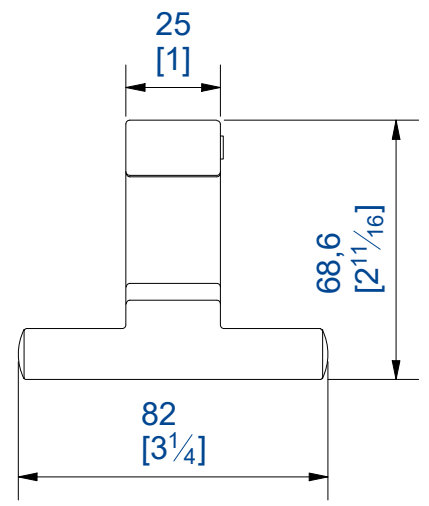
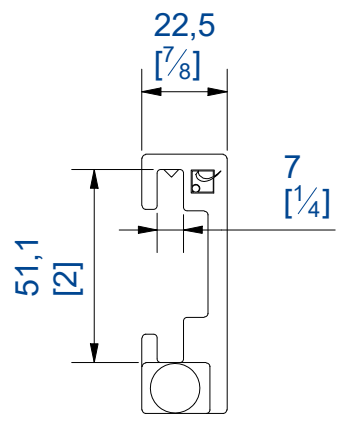
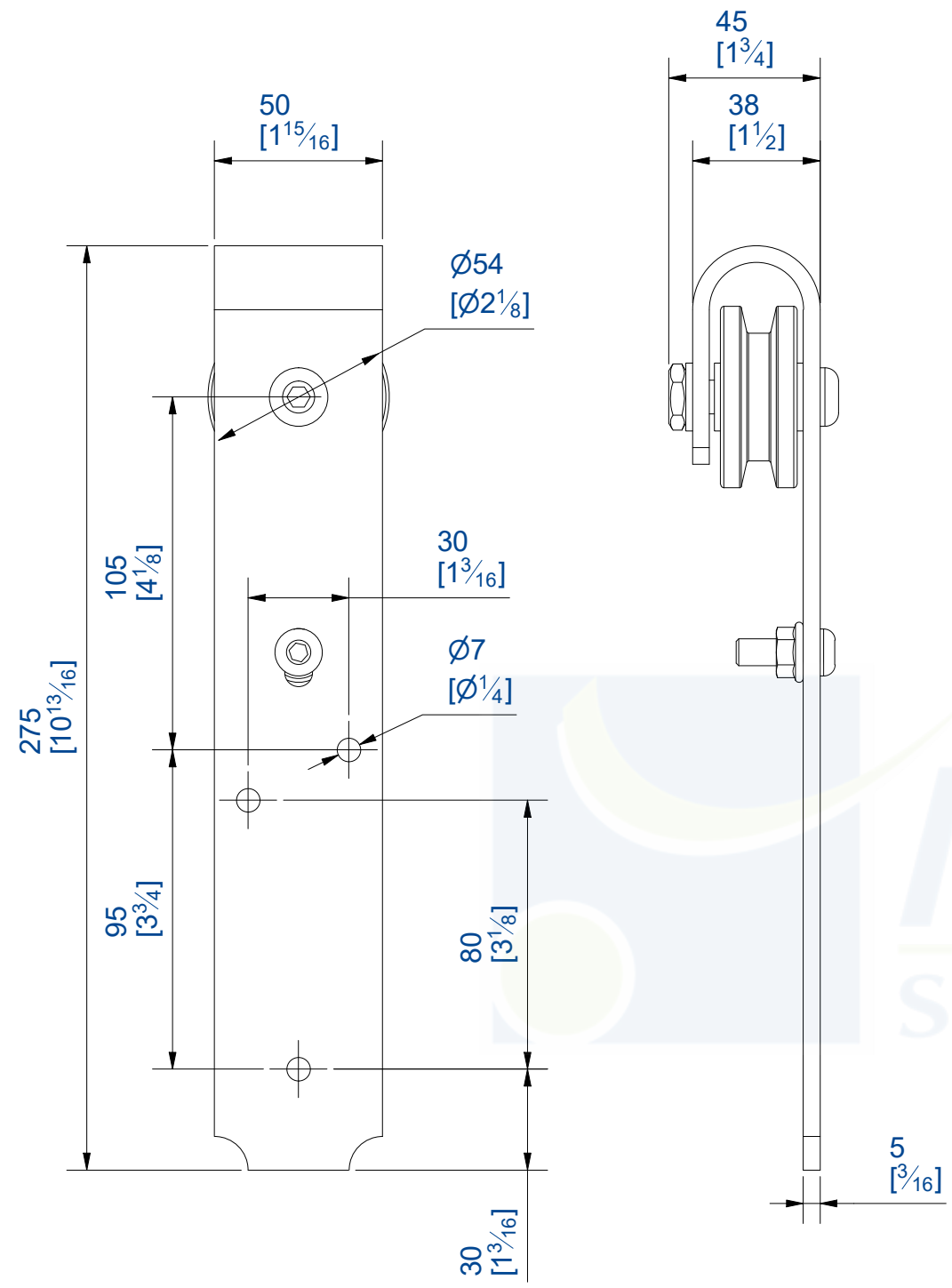
A

D

C

B

A

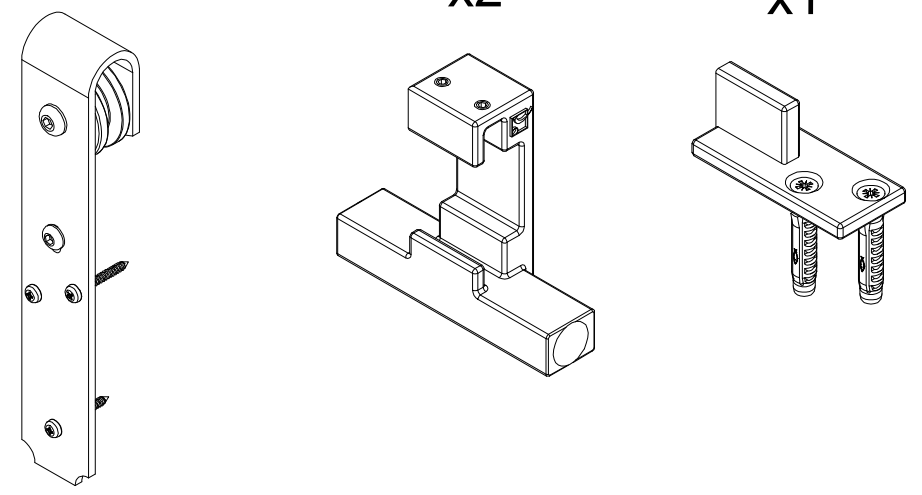


MANTION  
SLIDING SYSTEMS

x2

x2

x1



Set montures Roc design type C noir  
Poids panneau : 80Kg max

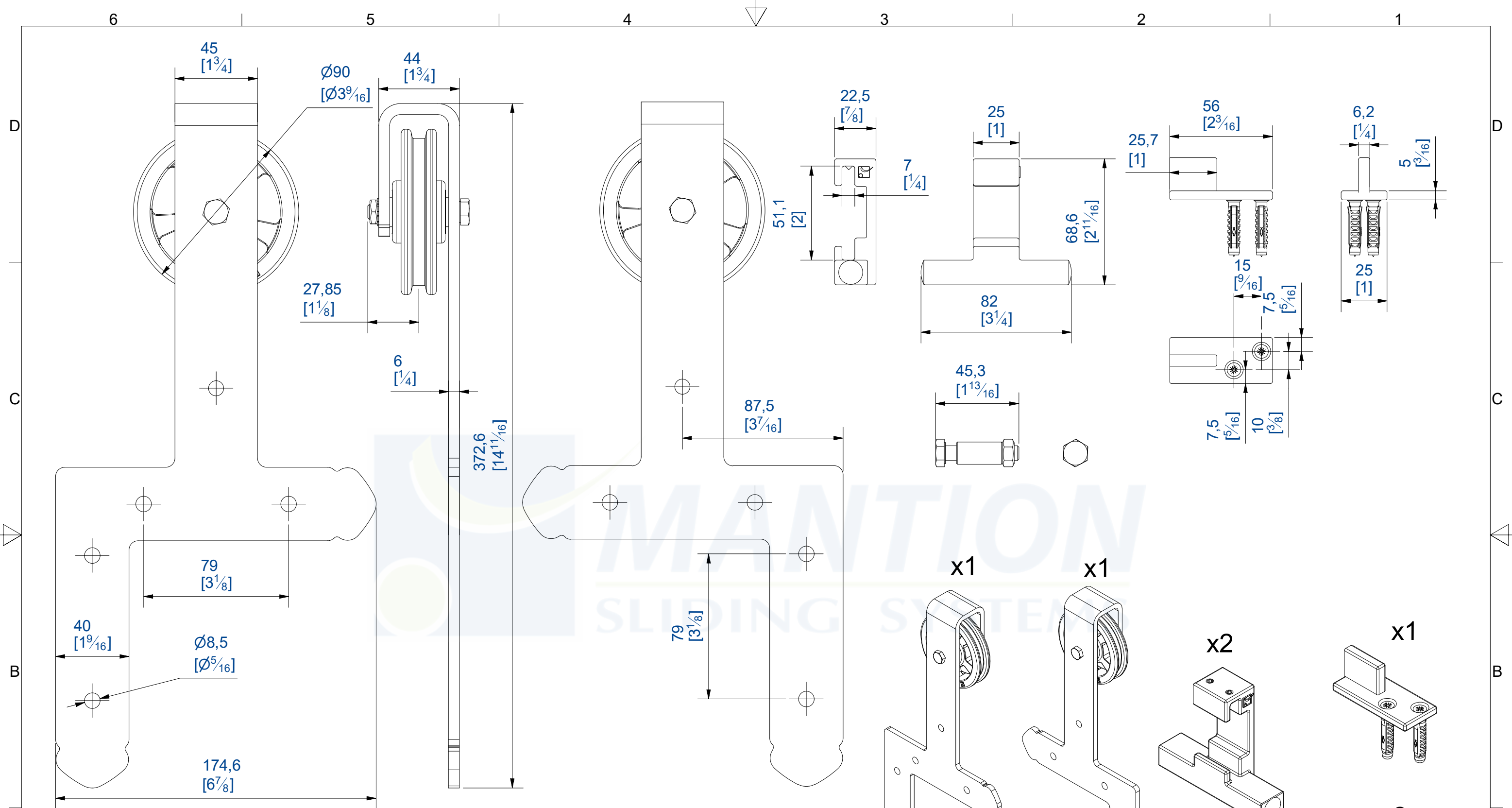
Black Roc design type C hangers set  
Panel weight : 80Kg max

 **MANTION**  
WWW.MANTION.COM  
7, rue Gay Lussac  
25000 BESANCON

Référence Item Nr: **RD-C-B**

Rail associé  
Combined track:

6 5 4 3 2 1



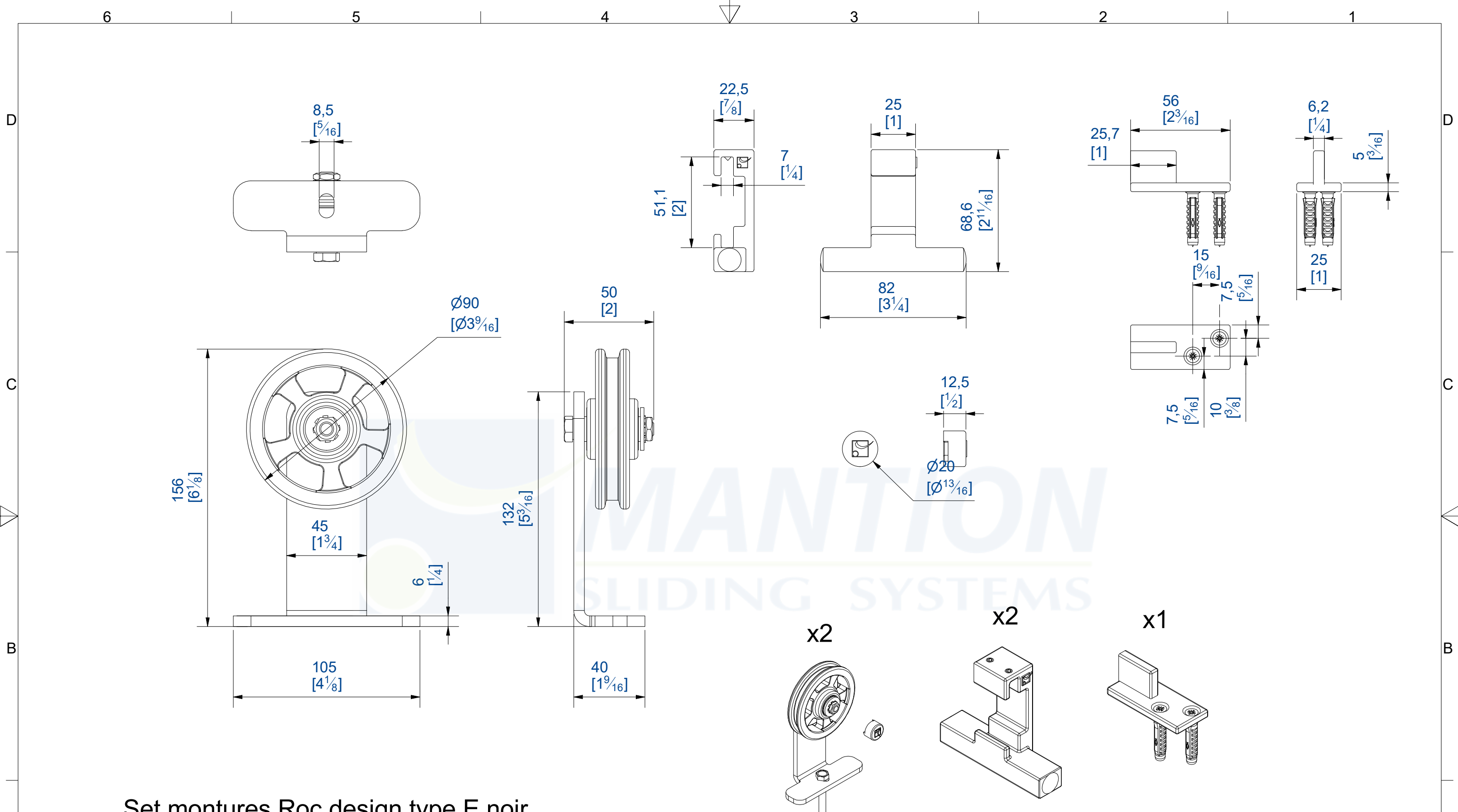
Set montures Roc design type D noir  
 Poids panneau : 120Kg max

Black Roc design type D hangers set  
 Panel weight : 120Kg max



Référence Item Nr: **RD-D-B**

Rail associé  
 Combined track:



Set montures Roc design type E noir  
 Poids panneau : 100Kg max

Black Roc design type E hangers set  
 Panel weight : 100Kg max



Référence  
 Item Nr: **RD-E-B**

Rail associé  
 Combined track: