

A mentonnet - 3 gorges



2

CARACTÉRISTIQUES

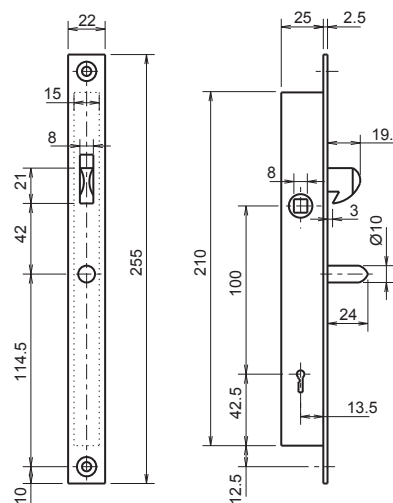
Type de pose	Nb de point(s)	Entraxe	Type de pêne	Fouillot	Entrée
A encastrer	1	100 mm	A mentonnet	□ 8 mm	3 gorges

Largeur	25 mm
Mentonnet : Désolidarisé du fouillot	Oui
Condamnation	A la clé
Téton anti dégon dage	Oui
Têtière : Type	Plate
Matière	Inox
Largeur	22 mm
Pièces internes traitées anti corrosion	Oui
Nombre de gorges	3
Nombre de clés	2
Nombre de variures disponibles	10



RÉFÉRENCES

Largeur (mm)	Axe (mm)	Ouverture	Câche fournie	Code article
25	13,5	Varié	Oui	F125250010
		S'ouvrant	Oui	F125250011
		Sur numéro	Oui	F125250012



Cotes variables sous tèteière

COMPLÉMENTS



Gâches p. 211



Entrées pour clé benarde p. 344



Clés supplémentaires p. 352