

PROTECTION DES
ENFANTS ET DES
ADULTES

601710

LISSE MURALE 1/2 LUNE 40mm x 22mm L.5000mm

Les portes et les murs doivent être protégés contre les chocs répétitifs (chaises, tables, dessertes, fauteuils roulants, lits roulants, coups de pieds...) Discrète et efficace, la lisse murale 1/2 lune se clipse sur un rail aluminium à visser.



NUANCIER DE COULEUR



CARACTÉRISTIQUES

Ref racine : 601710

Couleurs principales : blanc, beige, jaune, rouge, bleu clair, bleu foncé, vert pomme, vert foncé, marron, gris, noir

Environnement : Intérieur, Extérieur

Matière : SEBS

Mode de pose : À visser

Liste des produits associés : 601711EMBOUT

Composants produit : Lisse murale 1/2 lune + Rail aluminium 2 x 2,5m

Référence du rail : 44100002 X 2

Rail pré-percé : Oui

Emplacement protection : Mur

Type de protection : Protection de mur

CARACTÉRISTIQUES TECHNIQUES

Poids net (kg) : 3.39

Faiblesse chimique : Acétone, Chlore, Ether, Huiles végétales, Huiles de graissage, Hydroxyde de sodium (soude caustique)

Résistance produits chimique : Eau de mer, Essence, éthylène glycol, Huiles hydrauliques, Huiles minérales

Produit complémentaire : embouts de finition 601711 EMBOUT

DIMENSIONS

Dimensions (L*I*H en mm) : 5 m x 40 mm x 22 mm

Hauteur (mm) : 22

Largeur (mm) : 40

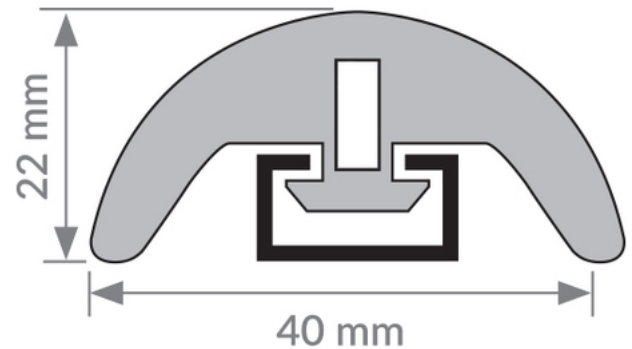
Longueur (mm) : 5000

DÉCLINAISONS :

Référence	Désignation Divalto	EAN	Couleur
601710B	LISSE MURALE 1/2 LUNE 40mm x 22mm L.5000mm BLANC	3664336016929	Blanc
601710BEI	LISSE MURALE 1/2 LUNE 40mm x 22mm L.5000mm BEIGE	3664336016936	Beige
601710BLEUC	LISSE MURALE 1/2 LUNE 40mm x 22mm L.5000mm BLEU CLAIR	3664336016943	Bleu clair
601710BLEUF	LISSE MURALE 1/2 LUNE 40mm x 22mm L.5000mm BLEU FONCE	3664336016950	Bleu foncé
601710G	LISSE MURALE 1/2 LUNE 40mm x 22mm L.5000mm GRIS	3664336016974	Gris
601710J	LISSE MURALE 1/2 LUNE 40mm x 22mm L.5000mm JAUNE	3664336016981	Jaune
601710M	LISSE MURALE 1/2 LUNE 40mm x 22mm L.5000mm MARRON	3664336016998	Marron
601710N	LISSE MURALE 1/2 LUNE 40mm x 22mm L.5000mm NOIR	3664336017001	Noir
601710R	LISSE MURALE 1/2 LUNE 40mm x 22mm L.5000mm ROUGE	3664336017018	Rouge
601710VERTF	LISSE MURALE 1/2 LUNE 40mm x 22mm L.5000mm VERT FONCE	3664336017025	Vert foncé
601710VERTPOMME	LISSE MURALE 1/2 LUNE 40mm x 22mm L.5000mm VERT POMME	3664336017032	Vert pomme

CONDITIONNEMENT

Référence	PCB	Unité
601710B	10	Pièce
601710BEI	10	Pièce
601710BLEUC	10	Pièce
601710BLEUF	10	Pièce
601710G	10	Pièce
601710J	10	Pièce
601710M	10	Pièce
601710N	10	Pièce
601710R	10	Pièce
601710VERTF	10	Pièce
601710VERTPOMME	10	Pièce



LOGISTIQUE

Pays d'origine	Code douanier	Poids brut (kg)	Type de conditionnement
France	39029010	3.729	Carton 400 x 400 x 400 mm

DOMAINES D'UTILISATION

Tous types d'établissements,
Etablissements recevant du public
(ERP), Restauration collective,
Autres

WATTRECYCLE : OUI AVEC ALU

NATURE PRODUIT : PROTECTION DES MURS ET DES PORTES

USAGE



Intérieur