



IS60

PRODUIT :

Ferme-porte avec bras compas.

APPLICATIONS :

Pour porte simple action (ouverture à gauche ou à droite).

Pour porte où l'esthétique est importante.

Pour porte intérieure.

POINTS FORTS :

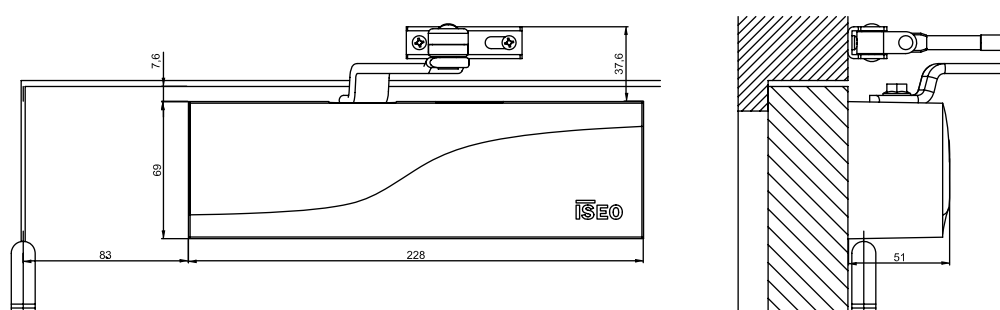
Facile et rapide à installer, ce ferme-porte est apte à équiper des portes résistantes au feu sur le marché Européen.

Plusieurs valves permettent d'ajuster la vitesse de fermeture sur des zones distinctes.

Son design novateur mettra en valeur votre porte.

CERTIFICATION :

Marquage CE



ISEO®

CARACTÉRISTIQUES TECHNIQUES :

1. Force :

- 2/3/4 par position pour porte de largeur maximum de 1100 mm

2. Ouverture max :

- 180° (force 2/3)

3. Valves de réglage :

- Vitesse de fermeture (180°-15°)
- A-coup final (15°-0°)

4. Versions/accessoires :

- Version standard avec bras compas
- Version avec bras d'arrêt mécanique
- Cale de pose en option

5. Finitions :

- Argent
- Blanc
- Noir

6. Dimension :

- 228 x 69 x 51 cm (corps)