



LOGEMENT  
pour  
**T3**



## SCHÉMA DE PRINCIPE D'UN TABLEAU ÉQUIPÉ+ POUR LOGEMENT T3

En conformité avec la norme NF C 15-100 amendement 5

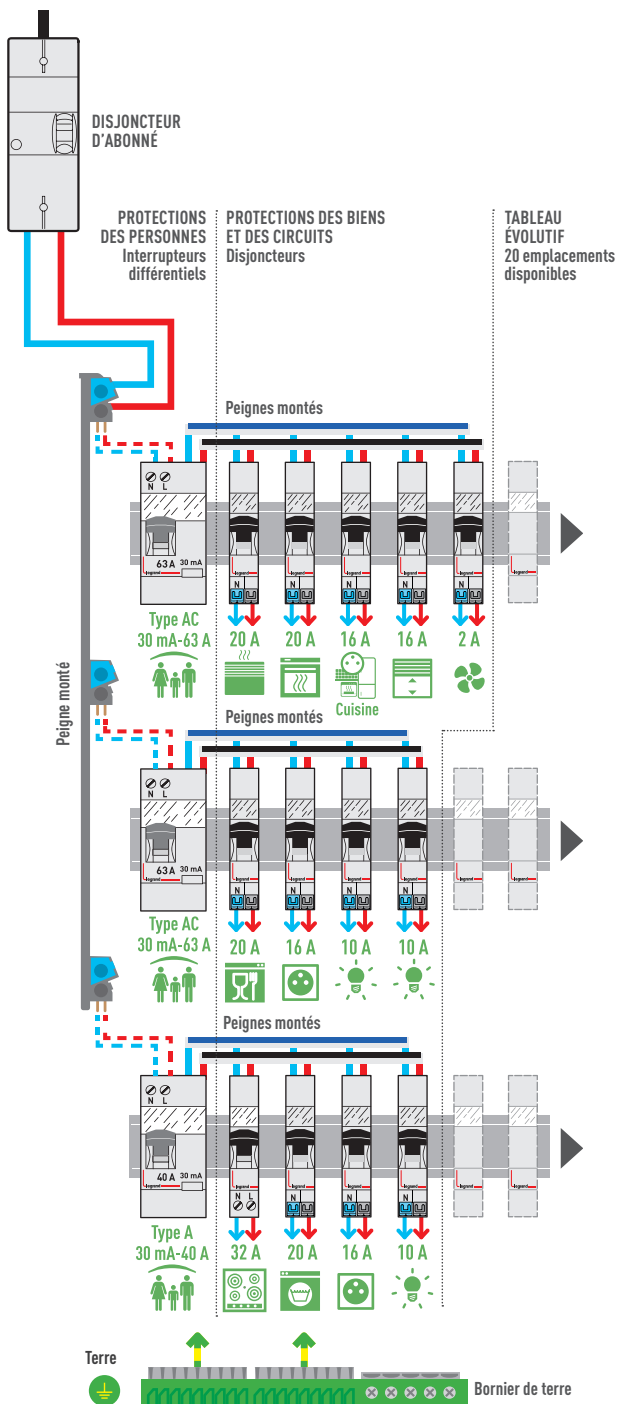
### LE SAVIEZ-VOUS ?

Couleurs de fils à utiliser

 **N (neutre)**  
bleu

 **L (phase)**  
tout sauf bleu  
et vert/jaune

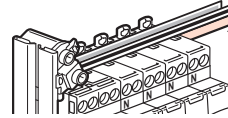
 **⊥ (terre)**  
vert/jaune





### INFORMATION IMPORTANTE


Avant mise sous tension, vérifier que l'accessoire de protection des dents recouvre l'ensemble des dents des peignes horizontaux de chaque rangée du tableau électrique.



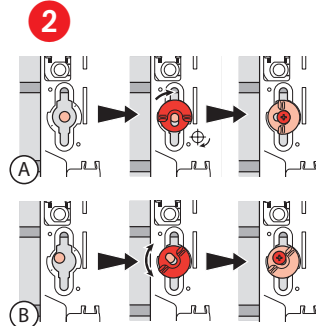
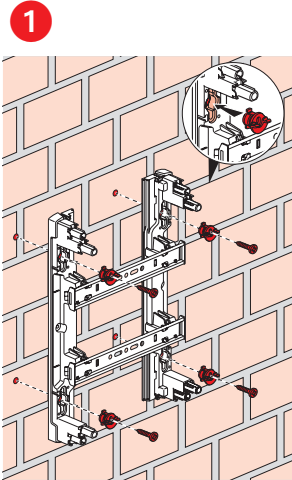
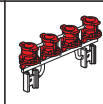
Accessoire de protection des dents



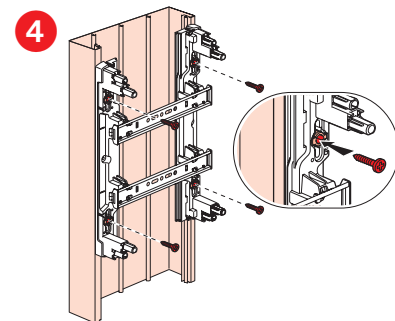
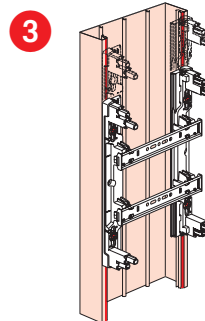
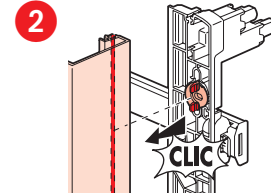
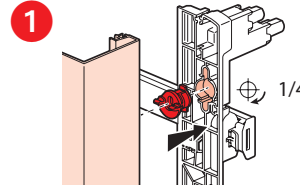
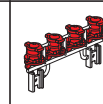
### INFORMATION INTERRUPTEURS DIFFERENTIELS

Pour votre sécurité, ce tableau électrique est équipé de protections différentielles qui doivent être testées périodiquement. En l'absence de réglementation nationale sur cette périodicité, Legrand préconise d'effectuer ce test tous les mois : Appuyer sur «  », l'appareil doit déclencher. Dans le cas contraire, appeler immédiatement un électricien car la sécurité de votre installation est diminuée. La présence d'une protection différentielle ne dispense pas d'observer toutes les précautions liées à l'usage de l'énergie électrique.

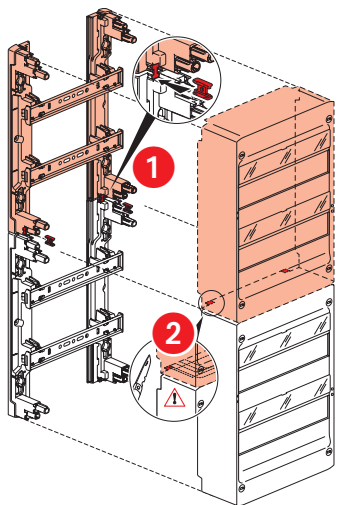
### FIXATION SUR MUR



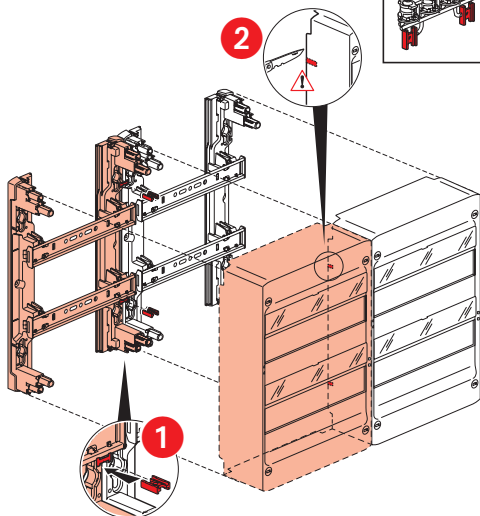
### FIXATION SUR GOULOTTE



## JUMELAGE VERTICAL



## JUMELAGE HORIZONTAL



## IDENTIFICATION COFFRET

L'étiquette produit (si présente dans le sachet) doit obligatoirement être apposée sur une face visible du coffret en exploitation.

### ETIQUETTE PRODUIT

**2 008 XX** A 16W21

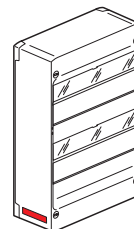
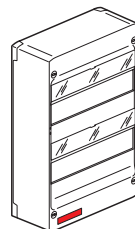
**legrand** InA : 63A  
IP 30

CE IEC 61439-3

**0 930 XX** A 16W21

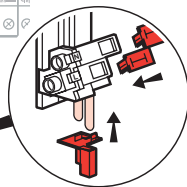
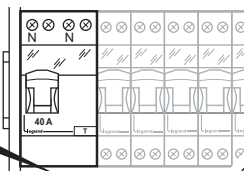
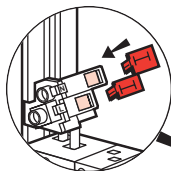
**legrand** InA : 63A  
IP 30

CE IEC 61439-3

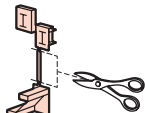


## ACCESSOIRE DE RACCORDEMENT

Avant la mise sous tension, si une ou plusieurs rangées du peigne vertical ne sont pas utilisées, vérifier la présence des accessoires de protection de raccordement.



	4 050 00	x1
	4 050 01	x2
	4 050 02	x3



## Consignes de sécurité

Ce produit doit être installé conformément aux règles d'installation et de préférence par un électricien qualifié. Une installation incorrecte et/ou une utilisation incorrecte peuvent entraîner des risques de choc électrique ou d'incendie.

Avant d'effectuer l'installation, lire la notice, tenir compte du lieu de montage spécifique au produit. Ne pas ouvrir, démonter, altérer ou modifier l'appareil sauf mention particulière indiquée dans la notice.

Tous les produits Legrand doivent exclusivement être ouverts et réparés par du personnel formé et habilité par Legrand.

Toute ouverture ou réparation non autorisée annule l'intégralité des responsabilités, droits à remplacement et garanties.

Utiliser exclusivement les accessoires de la marque Legrand.