

## Entraxe 70 mm - Pêne dormant et 1/2 tour



### CARACTÉRISTIQUES

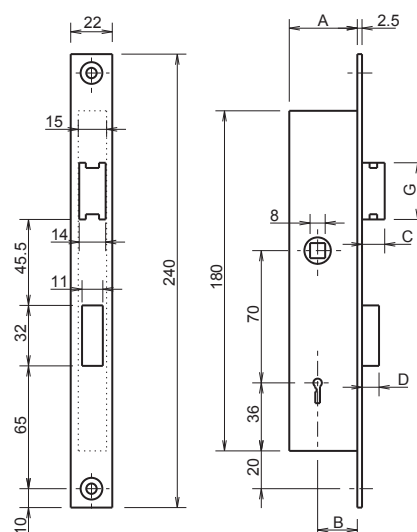
Type de pose	Nb de point(s)	Entraxe	Type de pêne	Fouillot	Entrée
A encastrer	1	70 mm	Pêne dormant et 1/2 tour	□ 8 mm	3 gorges

Réversible	Oui
Pêne Confort	Oui
Saillie pêne dormant	9 mm
Têtière : Type	Plate
Matière	Inox
Largeur	22 mm
Pièces internes traitées anti corrosion	Oui
Nombre de gorges	3
Nombre de clés	2
Nombre de variures disponibles	10
Saillie pêne 1/2 tour	9 mm pour L 21 mm 12 mm pour L 36 / 46 mm
Hauteur pêne 1/2 tour	L 21 mm = 25 mm L 36 / 46 = 30 mm



### RÉFÉRENCES

Largeur (mm)	Axe (mm)	Main	Gâche fournie	Code article
21	10,5	Droite	Non	F102211000
		Gauche	Non	F102212000
36	21	Droite	Non	F102360000
46	31	Gauche	Non	F102460000



Cotes Variables			
A	21	36	46
B	10.5	21	31
C	9	12	12
D	9	9	9
G	25	30	30

### COMPLÉMENTS



Gâches p. 195



Entrées pour clé benarde p. 344



Clés supplémentaires p. 352