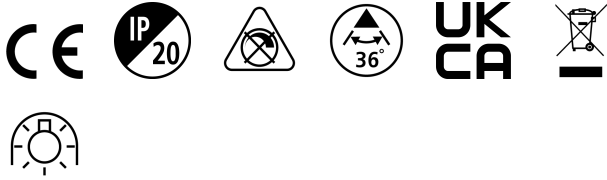


# RefLED Platinum Retro ES50 360LM 830 36 SL

Item No: 0030371

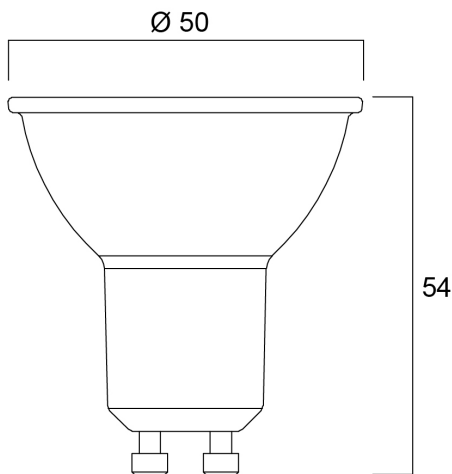
**SYLVANIA**



Lampe LED GU10 classe A. Très haute efficacité 180 lm/W. Jusqu'à 95% d'économies d'énergie par rapport aux lampes halogènes GU10. IRC > 80 - Température de couleur blanc chaud (3000K). Très longue durée de vie moyenne : 50.000 heures. Idéale pour le remplacement des lampes halogènes GU10 jusqu'à 50W. Garantie 5 ans.

## Technical Assets

### Dimensions (mm)



### Photometrics

# RefLED Platinum Retro ES50 360LM 830 36 SL

Item No: 0030371

**SYLVANIA**

## Données générales

Culot	GU10
Classe ETIM	EC001959
Nom du produit	RefLED Platinum Retro ES50 2W 360lm 830 36°
Forme de lampe	Réflecteur
Finition de la lampe	None
E-number FI	4741180
Technologie	LED
Plage de température de fonctionnement (°C)	-20°C...+50°C
Garantie	5 ans
Application générale	Education, CHR (Café-Hôtel-Restaurant), Musées & Galeries, Bureaux, Résidentiel & Consommateur, Commerce
Type de luminaire (ouvert/fermé)	Ouvert

## Données optiques

Groupe de risques photobiologiques	RG1
Couleur de lumière	Blanc chaud
Variation SDCM	SDCM6
Angle de faisceau (°)	36
IRC (Ra)	80
Intensité lumineuse (cd)	750
Flux lumineux	360
Température de couleur (K)	3000

## Caractéristiques électriques

Durée du courant d'appel (µs)	26
Equivalent watt (W)	50
Courant d'appel (A)	13.6
Actuel (A)	0.027
Étiquette énergétique (classe)	A
Ballast requis	Non
Dimmable	Non
Fréquence nominale (Hz)	50/60Hz
Puissance (W)	2
Consommation électrique (W)	2
Alimentation/Tension secteur - min (V)	220
Alimentation/Tension secteur - max (V)	240

## Durée de vie

Durée de vie moyenne - L70 B50 | 50000

## Données physiques

Indice de protection IP	IP20
Diamètre nominal produit (mm)	50
Longueur (mm)	54
Poids (kg)	0.046

# RefLED Platinum Retro ES50 360LM 830 36 SL

Item No: 0030371

**SYLVANIA**

## Emballage

DUN14 (extérieur)	15410288303717
Hauteur de l'emballage intérieur (cm)	19.4
Longueur de l'emballage intérieur (cm)	9.5
Longueur simple de l'emballage (cm)	8.2
Code EAN	5410288303710
Profondeur emballage unitaire (cm)	5.1
Unités par emballage intérieur	6
unités par emballage extérieur	60
Largeur unitaire de l'emballage (cm)	6.1
Profondeur de l'emballage extérieur (cm)	21.7
DUN14 (intérieur)	25410288303714
largeur de l'emballage extérieur (cm)	21.8
Longueur / hauteur de l'emballage extérieur (cm)	58.8
Profondeur de l'emballage intérieur (cm)	11.3

## Sécurité

A utiliser uniquement en environnement sec	Oui
Ne convient pas à l'éclairage résidentiel	Oui
Condition de fonctionnement optimal (° C)	-20-50
Consignes de nettoyage en cas de bris	Non applicable
Lampe à objectif spécial	Non
Message de sécurité	Aucun