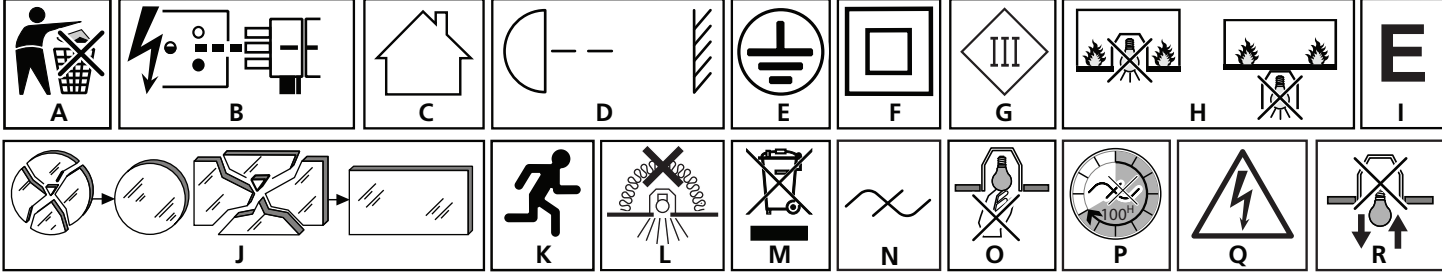


i



- A** - Follow Instruction Sheet to ensure safe and reliable operation. Retain for future reference.
- Products should be installed by a qualified Electrician in accordance with International Wiring Regulations. If Terminal block not included. Installation must be performed by a qualified person.
- B** - Switch off mains supply before installation. Isolate from mains supply before any maintenance.
- Concord/Lumiance/Sylvania accepts no responsibility for modified products.
- Concord/Lumiance/Sylvania Adaptors, Connectors and Track luminaires must only be used with the Track system for which they have been designed.
- If Dimmer is installed it must be specifically rated as suitable and compatible with the equipment used.
- Touching a reflective surface must be avoided - always use the gloves provided.
- Do not handle lamps with bare fingers.
- Check that the rating on the product label conforms to the mains supply.
- C** - For indoor use only.

- D** - Indicates the safest minimum distance of lamp from a flammable surface.
- E** - Class 1 - This product should be Earthed.
- F** - Class 2 - This product does not require Earthing.
- G** - Class 3 - SELV Luminaires to be used with Double Insulated, Extra Low Voltage, Safety Isolating Transformers or LED drivers.
- Do not interconnect Class 3 products with Class 1 or Class 2.
- Due to the high starting voltage required to ignite lamp, MICC cable must not be used for remote 'box to luminaire' connections. For other applications refer to the manufacturer's MICC guide on uses.
- To optimise lamp and ballast performance, it is recommended that the luminaire ballast is tapped at the nominal voltage that is within 5 volts of the supply voltage.
- Metal enclosed, Class 2 and Class 3 products must not be mounted in contact with or close to Earthen metalwork.
- H** - Luminaires not suitable for direct mounting on/in normally flammable surfaces.
- Unless otherwise marked, products are IP20 (ordinary). Do not operate in damp or corrosive situations. If the luminaire is to be exposed to dust or moisture the appropriate IP(XX) rated luminaire should be used.
- Lamps reach maximum temperature rapidly. Take care when adjusting, re-lamping or cleaning.
- Use only the correct replacement lamp as indicated on the product label.
- Discharge lamps - Replace failed lamps promptly to avoid control gear damage.
- I** - Class II product earth wire continuity terminal
- J** - Replace any cracked protective shield.

- K** - Emergency Luminaires - Do not switch off UN-switched mains supply after installation. If interruption is unavoidable, the batteries must be disconnected or damage to the batteries or the lamp may occur. Testing - Switch on the mains supply and check that the charge indicator (LED) is ON. Leave the luminaire on continuous charge for 24 hours. Simulate mains failure and check that the lamp operates for 3 hours. If full duration of 3 hours is NOT achieved, repeat the charge/discharge cycle as battery packs may have discharged in stock and will require conditioning.
- L** - Luminaires not suitable for covering with thermally insulating material.
- Luminaire should be cleaned by using a soft damp soapy cloth. Do not use solvents.
- M** - This electrical product MUST be recycled in accordance with WEEE Directive.
- I** - Class II product earth wire continuity terminal
- J** - Replace any cracked protective shield.
- K** - Emergency Luminaires - Do not switch off UN-switched mains supply after installation. If interruption is unavoidable, the batteries must be disconnected or damage to the batteries or the lamp may occur. Testing - Switch on the mains supply and check that the charge indicator (LED) is ON. Leave the luminaire on continuous charge for 24 hours. Simulate mains failure and check that the lamp operates for 3 hours. If full duration of 3 hours is NOT achieved, repeat the charge/discharge cycle as battery packs may have discharged in stock and will require conditioning.
- L** - Luminaires not suitable for covering with thermally insulating material.
- Luminaire should be cleaned by using a soft damp soapy cloth. Do not use solvents.
- M** - This electrical product MUST be recycled in accordance with WEEE Directive.
- I** - Class II product earth wire continuity terminal
- J** - Replace any cracked protective shield.
- K** - Emergency Luminaires - Do not switch off UN-switched mains supply after installation. If interruption is unavoidable, the batteries must be disconnected or damage to the batteries or the lamp may occur. Testing - Switch on the mains supply and check that the charge indicator (LED) is ON. Leave the luminaire on continuous charge for 24 hours. Simulate mains failure and check that the lamp operates for 3 hours. If full duration of 3 hours is NOT achieved, repeat the charge/discharge cycle as battery packs may have discharged in stock and will require conditioning.
- L** - Luminaires not suitable for covering with thermally insulating material.
- Luminaire should be cleaned by using a soft damp soapy cloth. Do not use solvents.

- O** - The light source contained in this luminaire shall only be replaced by the manufacturer or his service agent or a similar qualified person.
- P** - Fluorescent lamps to be dimmed only after 100 hours continuous burning.
- Q** - Risk of Electric Shock.
- R** - The Light Source of this luminaire is not replaceable; when the light source reaches its end of life the whole luminaire shall be replaced.
- Always maintain supplementary insulation between LV supply and control conductors.

Greek

- A** - Τηρήστε όσα αναφέρει το Φύλλο οδηγιών για να διασφαλίσετε τον ασφαλή και αξιόπιστο χειρισμό. Φυλάξτε το παρόν για μεΛοντική αναφορά.
- Η εγκατάσταση των προϊόντων πρέπει να γίνεται από πιστοποιημένο ηλεκτρολόγο, σύμφωνα με τους Διεθνείς Κανονισμούς Ηλεκτρικών Εγκαταστάσεων.
- B** - Διακόψτε την τροφοδοσία μέσω δικτύου πριν από την εγκατάσταση. Αποσυνδέστε από την τροφοδοσία δικτύου πριν από οποιαδήποτε εργασία συντήρησης.
- Η Concord/Lumiance/Sylvania δεν φέρει καμία ευθύνη για τροποποιημένα προϊόντα.
- Οι προσαρμογείς, οι ακροδέκτες και τα φωτισικά ράγας Concord/Lumiance/Sylvania πρέπει να χρησιμοποιούνται μόνο με το σύστημα ραγών φωτισμού για το οποίο έχουν σχεδιαστεί.
- Εάν θέλετε να εγκαταστήσετε έναν ρεοστατικό διακόπτη, βεβαιωθείτε ότι έχει χαρακτηριστεί ως κατάλληλος και συμβατός με τον συγκεκριμένο εξοπλισμό που χρησιμοποιείτε.
- Αποφύγετε να ακουμπάτε ανακλαστικές επιφάνειες – χρησιμοποιείτε πάντα τα παρεχόμενα γάντια.
- Μη χειρίζεστε λαμπτήρες με γυμνά δάχτυλα.
- Βεβαιωθείτε ότι η διαβάθμιση στην ετικέτα του προϊόντος είναι σύμφωνη με την τροφοδοσία δικτύου.
- C** – Για χρήση μόνο σε εσωτερικούς χώρους.
- D** – Υποδεικνύει την ελάχιστη απόσταση ασφαλείας του λαμπτήρα από μία εύφλεκτη επιφάνεια.
- E** – Κλάση 1 – Για αυτό το προϊόν απαιτείται γείωση.
- F** – Κλάση 2 – Για αυτό το προϊόν δεν απαιτείται γείωση.
- G** – Κλάση 3 – Φωτισικά SELV (Εξαιρετικά χαμηλής τάσης ασφαλείας) που πρέπει να χρησιμοποιούνται με μετασχηματιστές ή τροφοδοτικά LED διπλής μόνωσης, εξαιρετικά χαμηλής τάσης και απομόνωσης ασφαλείας. Μην συνδέτε προϊόντα της Κλάσης 3 με προϊόντα των Κλάσεων 1 ή 2.
- Λόγω της υψηλής αρχικής τάσης που απαιτείται για την έναυση του λαμπτήρα, δεν πρέπει να χρησιμοποιούνται καλώδια MICC για απομακρυσμένες συνδέσεις «κουτού με φωτισικό σώμα». Για άλλες εφαρμογές, ανατρέξτε στον οδηγό του κατασκευαστή των καλωδίων MICC, στην ενότητα για τις επιτρεπόμενες χρήσεις.
- Για τη βελτιστοποίηση της απόδοσης των λαμπτήρων και του μπάλαστ, συνιστάται το μπάλαστ του φωτιστικού να ρυθμιστεί στην ονομαστική τάση, που διαφέρει μέχρι και 5 volt από την τάση τροφοδοσίας.
- Τα προϊόντων των Κλάσεων 2 και 3 σε μεταλλικό περίβλημα δεν πρέπει να εγκαθίστανται σε σημείο όπου εφάπτονται ή βρισκονται κοντά σε γειωμένη μεταλλική εγκατάσταση.
- H** – Φωτισικά ακατάλληλα για απευθείας τοποθέτηση πάνω/μέσα σε φυσιολογικά εύφλεκτες επιφάνειες. Εάν δεν φέρουν άλλη σήμανση, τα προϊόντα είναι IP20 (κοινό). Απαγορεύεται ο χειρισμός σε περιβάλλοντα με υγρασία ή διάβρωση. Εάν το φωτιστικό πρόκειται να εκτεθεί σε σκόνη ή υγρασία, βεβαιωθείτε ότι χρησιμοποιείτε το προϊόν με την κατάλληλη διαβάθμιση IP(XX).
- Οι λαμπτήρες φτάνουν γρήγορα στη μέγιστη θερμοκρασία τους. Επιδείξει προσοχή κατά την προσαρμογή, την αλλαγή ή τον καθαρισμό των λαμπτήρων.
- Χρησιμοποιείτε μόνο τον σωστό λαμπτήρα αντικατάστασης που υποδεικνύεται στην ετικέτα του προϊόντος.
- Λαμπτήρες εκκένωσης – Αντικαθιστάτε εύκολα τους καμένους λαμπτήρες για να αποφύγετε τυχόν βλάβη του εξοπλισμού ελέγχου.
- I** - Ακροδέκτης συνεχούς καλωδίου γείωσης προϊόντος Κλάσης II
- J** – Αντικαταστήστε την προστατευτική θωράκιση εάν έχει ραγίσει.
- K** – Φωτισικά έκτακτης ανάγκης – Μη διακόψτε τη μη μεταγόμενη τροφοδοσία δικτύου μετά την εγκατάσταση. Εάν η διακοπή είναι αναπόφευκτη, πρέπει να αποσυνδέσετε τις μπαταρίες, διαφορετικά μπορεί να προκληθεί ζημιά στις μπαταρίες του λαμπτήρα. Δοκιμή – Ενεργοποιήστε την τροφοδοσία δικτύου και βεβαιωθείτε ότι η ένδειξη φόρτισης (LED) είναι ANAMMENH. Αφήστε το φωτιστικό να φορτίσει χωρίς διακοπή για 24 ώρες. Προσομοιώστε μία βλάβη δικτύου και ελέγξτε εάν ο λαμπτήρας λειτουργεί για 3 ώρες. Εάν ΔΕΝ επιτευχθεί η διάρκεια λειτουργίας 3 ωρών, επαναλάβετε τον κύκλο φόρτισης/αποφόρτισης αφού οι μπαταρίες ενδέχεται να έχουν αποφορτιστεί κατά την αποθήκευσή τους και να χρειάζονται αυτήν τη διαδικασία.
- L** – Φωτισικά ακατάλληλα για τοποθέτηση σε περιβλημα θερμικής μόνωσης.
- Το φωτιστικό πρέπει να καθαρίζεται με ένα μαλακό πανί, μωσκεμένο με διάλυμα σαπουνιού. Μη χρησιμοποιείτε διαλύτες.
- M** – Αυτό το ηλεκτρικό προϊόν ΠΡΕΠΕΙ να ανακυκλωθεί σύμφωνα με την Οδηγία ΑΗΗΕ.
- N** – Αυτό το προϊόν έχει τη δυνατότητα ρύθμισης της έντασης του φωτός. **Συμβατότητα μεταβολής φωτισμού:** Αποτελεί ευθύνη του Αναρραστή (ή του διορισμένου υπεύθυνου προδιαγραφών του ή ειδικευμένου ηλεκτρολόγου εγκατάστασης) να διασφαλίσει τη συμβατότητα ανάμεσα στα Αγαθά Πουλής που εγκαθίστανται και το δικαστικό ροσάστη (ή σύστημα ροσάστη) που σκοπό έχει να ελέγχει τα Αγαθά. Σε καμία περίπτωση δεν θα θεωρείται υπεύθυνος ο Πουλής για τέτοια ζητήματα ασυμβατότητας.
- O** – Η πηγή φωτός που περιλαμβάνεται σε αυτό το φωτιστικό πρέπει να αντικαθίσταται μόνο από τον κατασκευαστή ή εξουσιοδοτημένο αντιπρόσωπο οερίβης ή ανάλογο ειδικευμένο προσωπικό.
- P** – Στους λαμπτήρες φόρτισμού, ο ροσάστης πρέπει να χρησιμοποιείται μόνο μετά από 100 συνεχόμενες ώρες λειτουργίας.
- Q** - Κίνδυνος ηλεκτροπληξίας
- R** - Η πηγή φωτός αυτού του φωτιστικού δεν δύναται να αντικατασταθεί. Όταν η πηγή φωτός φτάσει στο τέλος της ζωής της, θα αντικαθίσταται ολόκληρο το φωτιστικό.

- A** – اتبع المکتوب في ورقة الإرشادات لضمان التشغيل الآمن والموثوق. واحتفظ بها للرجوع إليها مستقبلاً.
- يجب أن يتولى كهربائي مؤهل مهمة تركيب المنتجات وفقاً لتوائح توصيل الأسلاك الدولية.
- B** (ب) – أوقف إمداد التيار الكهربائي الرئيسي قبل التركيب. وأزل مصدر الإمداد بالتيار الكهربائي الرئيسي قبل إجراء أي صيانة.
- لا تتصلح Concord/Lumiance/Sylvania أية مستلزمات تجاه المنتجات المعيبة.
- يُزَم استخدام المهلات والموصلات ومعدات إضاءة المسار التي تنتجها Concord/Lumiance/Sylvania مع نظام التعلب الذي صمّمته.
- إذا تم تركيب المعتم، فيجب تصميئه على وجه الخصوص ليكون متوافق مع المعامت المستخدمة.
- يجب تجنب لمس الأسطح العاكسة – واستخدم القفازات المقدّمة على الموقع.
- لا تلمس المصابيح بامصابع حارية.
- تحقق من أن التصفيط على ملصق المنتج يتوافق مع إمداد التيار الكهربائي الرئيسي.
- C** (ج) – لا تستخدم الداخلي فقط.
- D** (د) – توضح الحد الأقصى للمسافة الأمّنة التي يجب أن تتصلل المصباح عن السطح القابل للتشعل.
- E** (هـ) – الفئة 1 – يّزَم تّريض هذا المنتج.
- F** (و) – الفئة 2 – لا يّزَم تّريض هذا المنتج.
- G** (ز) – الفئة 3 – تستخدم وحدات إضاءة SELV (جهد كهربائي منخفض للغاية بصورة أمّنة) مع مشغلات مصابيح LED مع محولات السلامة العزّلية، أو ذات الجهد الكهربائي المنخفض أو مزوّجة العزل.
- لا تلم توصيل المنتجات من الفئة 3 مع منتجات الفئة 1 أو لفئة 2.
- نتيجة لجهد البدء الكهربائي المتوقع المطلوب لإشعال المصباح، يجب عدم استخدام كابل MICC (مظلي بالحاسي ومعوّل جرهه المعادي) لتفنيذ وصيالت "من الصندوق إلى وحدة الإضاءة" عن بُعد. وللتعرف على الاستخدامات الأخرى، راجع دليل MICC الذي قدّمته الشركة المصنّعة بشأن الاختصاليات.
- تحصين أداء المصباح والكبح، ويوصى بتركيب كبح وحدة الإضاءة عند جهد معين كجهد 5 فولت من الجهد الكهربائي لإمداد.
- يّزَم عدم تركيب المنتجات الموضوعة في جِثَل معدي من الفئة 2 والفئة 3 بحيث تكون ملائمة لأدوات معديّة مؤرّضة أو بالقرب منها.
- C** (ح) – وحدات الإمداد غير مناسبة للتركيب المباشر على الأسطح القابلة للاشتعال في العادة.
- مالم تتدر الإشتال لأغور نكته، تحمّل المنتجات التصفيط IP20 (عادي). ولا تلم يتشعلها في المواقف الرطبة أو المسببة للتآكل. وإذا كنت وحدة الإضاءة معرّضة لتفّيار أو الرطوبه، فليّزَم استخدام وحدة إضاءة تحمل التصفيط IP(XX) المنضبط.
- تحمّل المصابيح إلى درجة الحرارة القصوى بسرعة لنا، توخ الحذر عند إجراء الضيظ أو إعادة تركيب المصباح أو التنظيف.
- لا تستخدم سوى المصباح البدليل الصحيح كما هو موضح على ملصق المنتج.
- قم بتفريغ شحن المصابيح – واستبدل المصابيح المعطّلة فوراً كتجنب تلف ترس التحكم.
- إ متجن من الفئة الثانية طرف توصيل سلك التّريض
- I** (ي) – استبدل أي وابل متشقّق.
- J** (وي) – استبدل وحدات الإضاءة للظّوارى – لا توقف تشغيل وحدات الإمداد الكهربائي الرئيسية غير المحلّولة بعد التركيب. وإذا تعذّر تجنب المقطّعة، فلا بد من أن يطوّرات مقصّولة أو وحدة تلف بها أو بالمصباح وتحقق من أن مؤشر الشحن (LED) معديء. اتركه وحدة الإضاءة قيد الشحن المستمر لمدة الأخرى – قم بتشغيل وحدة الإمداد بالتيار الكهربائي الرئيسي وتحقق من أن مؤشر الشحن (LED) معديء. اتركه وحدة الإضاءة قيد الشحن المستمر لمدة ساعة وقم بمحاكاة أعمال التيار الرئيسي الرئيسي وتحقق من أن المصباح يعمل لمدة 3 ساعات. وإذا لم يتم الوصول لمدة الكاملة البالغة 3 ساعات، فكرر دورة الشحن والتفريغ فيما يكون قد تم تفريغ مجموعات البطاريات أثناء تخزينها وبالتالي تستطبل تكبيفاً.
- L** (ل) – وحدات الإضاءة غير مناسبة لأن توضع تحت ظطاء من مدة عزّالة للحرارة.
- يجب تنظيف وحدة الإضاءة باستخدام قطعة قماش مبلّلة بصابون ولا تستخدم مواداً مبيّدة.
- M** (م) – تّزَم إعادة توير هذا المنتج الكهربائي وفقاً لتوجيه WEEE (مخلفات الأجهزة الإلكترونية والكهربية).
- هذا المنتج عاكس للصوء

توافق خلصن شدة الإضاءة: يتحمل المشتري (أو الشخص الذي يكتفه أو الفني الكهربائي المؤهل) مسؤولية ضمان التوافق بين بضائع البائع التي يجري تركيبها ومطابق خلصن شدة الإضاءة (أو نظام خلصن شدة الإضاءة) المخصص للتحكم فيها. ولا يتحمل البائع بأي حال من الأحوال أية مسؤولية تجاه المشكلات التي قد تقع نتيجة عدم التوافق.

- يحوّز استبدال مصدر الضوء المُضمن في وحدة الإضاءة هذه إلا بواسطة الشركة المُصنّعة أو وكيل الخدمة الخاص بها أو شخص ممثّل مؤهل.
- P** لا تخفّض المصابيح الفلورية إلا بعد 100 ساعة من الإضاءة المتواصلة.
- Q** 'خطر التعرض لصدمة كهربائية'.
- R** لا يمكن استبدال مصدر الضوء الخاص بوحدة الإنارة هذه لذلك فعند الوصول إلى نهاية العمر الافتراضي لمصدر الضوء يّزَم استبدال وحدة الإنارة بأكملها.

MI/1891 2^{ed}

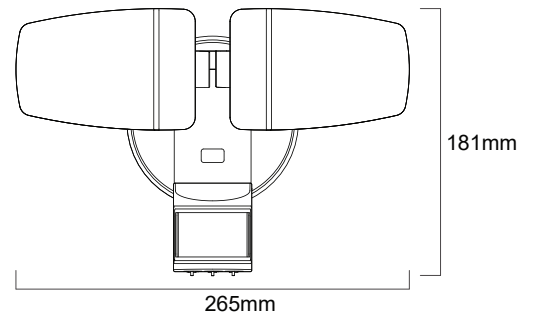
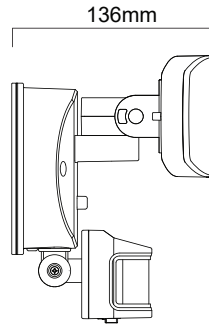
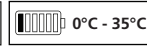
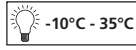
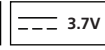
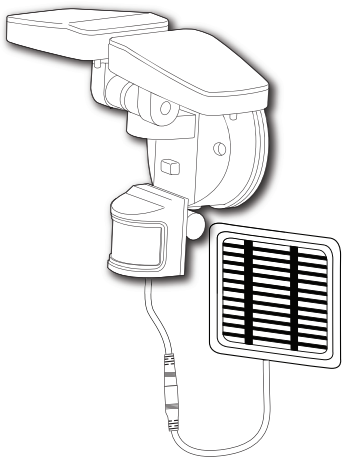
Romanian

- A** – Urmăți fișa de instrucțiuni pentru a asigura o funcționare sigură și fiabilă. A se păstra pentru consultare ulterioară.
- Produsul trebuie instalat de către un electrician calificat în conformitate cu Reglementările internaționale privind instalările electrice (International Wiring Regulations).
- B** – Decuplați alimentarea de la rețea înainte de instalare. Izolați de la rețeaua de alimentare înainte de orice operați de întreținere.
- Concord/Lumiance/Sylvania nu își asumă responsabilitatea pentru produsele modificate.
- Conectorii, adaptoarele și corpurile de iluminat de monitorizare marca Concord/Lumiance/Sylvania trebuie să fie utilizate numai cu sisteme de monitorizare pentru care au fost proiectate.
- Dacă se instalează un reostat, acesta trebuie să fie clasificat în mod specific drept adecvat și compatibil cu echipamentul utilizat.
- Evitați să atingeți o suprafață reflectorizantă – folosiți întotdeauna mănușile furnizate.
- Nu manipulați lămpile cu mâinile goale.
- Verificați dacă specificațiile de pe eticheta produsului sunt în conformitate cu sursa de alimentare.
- C** – Destinat exclusiv utilizării în interior.
- D** – Indică distanța minimă de siguranță a lămpii față de o suprafață inflamabilă.
- E** – Clasa 1 – Acest produs necesită împământare.
- F** – Clasa 2 – Acest produs nu necesită împământare.
- G** – Clasa 3 – Corpuri de iluminat SELV care trebuie utilizate împreună cu transformatoare sau cu alimentatoare pentru LED-uri cu izolație dublă, tensiune foarte joasă și izolație de siguranță.
- Nu interconectați produse din Clasa 3 cu produse din Clasa 1 sau Clasa 2.
- Datorită tensiunii mari de pornire necesară pentru aprinderea lămpii, cablul MICC nu trebuie utilizat pentru conexiuni de tip „carcasă – corp de iluminat” la distanță. Pentru alte utilizări, consultați ghidul MICC al producătorului.
- Pentru optimizarea funcționării lămpii și a limitatorului de curent se recomandă, ca limitatorul de curent al corpului de iluminat să fie reglat la tensiunea nominală, care să fie cu 5 volți sub tensiunea de alimentare.
- Produsele din Clasa 2 și Clasa 3 în carcasa metalică nu trebuie montate în contact cu sau în apropiere de piese metalice împământate.
- H** – Corpuri de iluminat neadecvate pentru montare directă pe/în suprafețe inflamabile în mod obișnuit.
- Dacă nu sunt marcate altfel, produsele sunt IP20 (obișnuite). A nu se utiliza în medii umede sau corozive. În cazul în care corpul de iluminat urmează să fie expus la praf sau la umezeală, se va utiliza corpul de iluminat cu indice de protecție IP(XX) corespunzător.
- Lămpile ating repede temperatura maximă. Aveți grijă atunci când reglați, înlocuiți sau curățați lămpile.
- Utilizați doar lampa de înlocuire corespunzătoare, după cum este indicat pe eticheta produsului.
- Lămpi cu descărcare – înlocuiți prompt lămpile arse pentru a evita avarierea aparatului de control.
- I** - Terminal de continuitate a firului de împământare pentru un produs din Clasa 2
- J** – Înlocuiți orice înveliș de protecție spart.
- K** – Corpuri de iluminat de urgență – nu întrerupeți alimentarea permanentă de la rețea după instalare. În cazul în care întreruperea nu poate fi evitată, bateriile trebuie deconectate pentru a preveni deteriorarea acestora sau a lămpii. Testare – porniți alimentarea de la rețea și verificați dacă indicatorul de încărcare (LED) este pe aprins. Lăsați corpul de iluminat să se încarcе continuu timp de 24 de ore. Simulați întreruperea alimentării de la rețea și verificați dacă lampa funcționează timp de 3 ore. În cazul în care NU se atinge durata totală de 3 ore, repetați ciclul de încărcare/descărcare, deoarece este posibil ca setul de baterii să se fi descărcat în timpul depozitării și să necesite recondiționare.
- L** – Corpurile de iluminat nu sunt adecvate pentru a fi acoperite cu materiale izolatoare termic.
- Corpurile de iluminat trebuie să fie curățate utilizând o cârpă moale, umedă, cu săpun. Nu folosiți dizolvant.
- M** – Acest produs electric TREBUIE reciclat în conformitate cu directiva DEEE.
- N** – Produs cu intensitate luminoasă regulabilă
- Compatibilitatea ajustării luminozității:** cumpărătorul (sau agentul desemnat de acesta ori instalatorul electric calificat) este responsabil cu asigurarea compatibilității dintre bunurile vândătorului care sunt instalate și întrerupătorul de ajustare a luminozității (sau a sistemului de ajustare a acesteia) destinat să controleze bunurile. Vândătorul nu este în niciun caz responsabil pentru astfel de probleme de incompatibilitate.
- O** – Sursa de lumină din acest corp de iluminat trebuie înlocuită numai de producător sau de un tehnician de service autorizat de producător ori de o persoană cu o calificare similară.
- P** - Intensitatea lămpilor fluorescente trebuie redusă doar după 100 de ore de ardere continuă.
- Q** - 'Risc de electrocutare
- R** - Sursa de lumină a acestui corp de iluminat nu poate fi înlocuită; când sursa de lumină ajunge la sfârșitul duratei de viață, trebuie înlocuit întregul corp de iluminat.

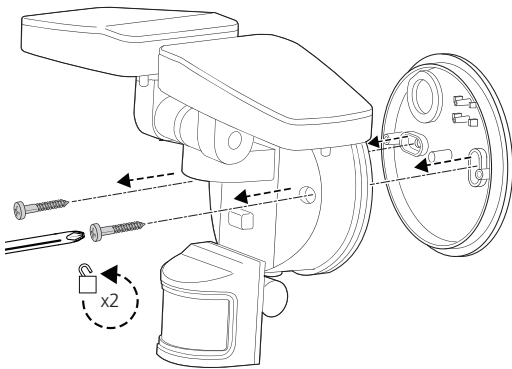


Concord **Lumiance** **SYLVANIA**

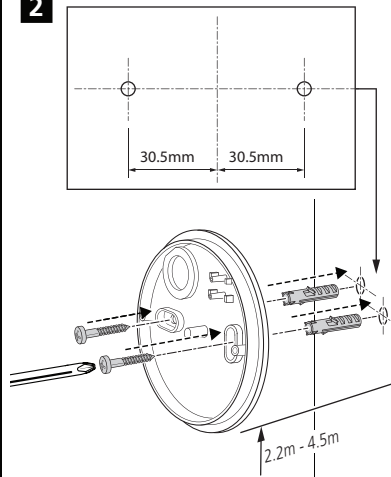




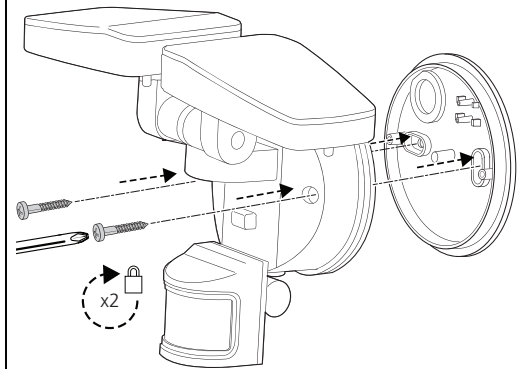
1



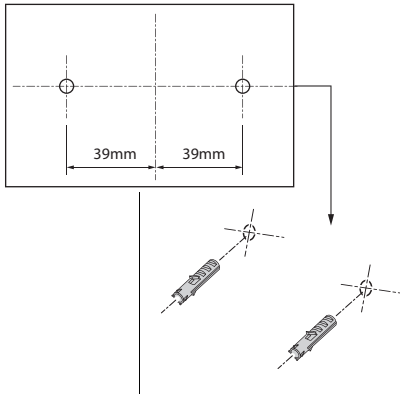
2



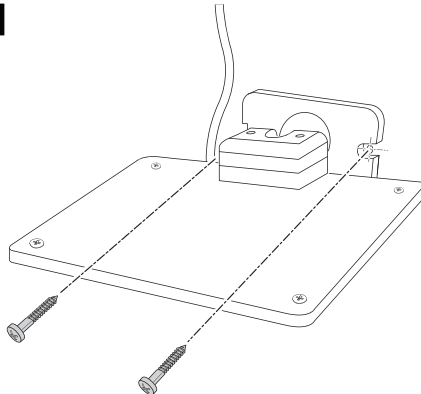
3



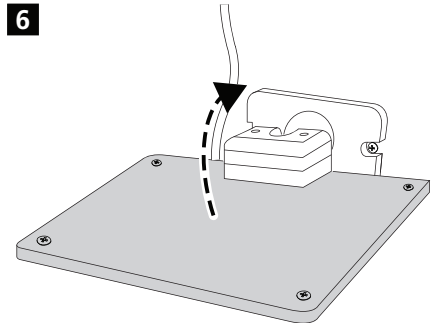
4



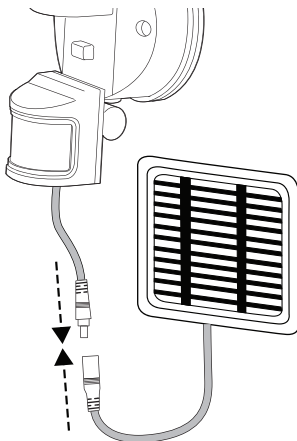
5



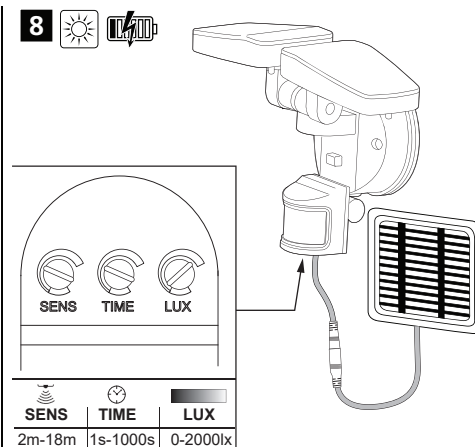
6



7



8



9

