



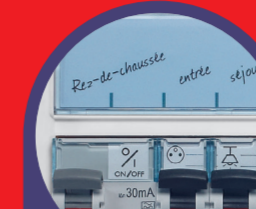
TABLEAU ÉLECTRIQUE

Équipé, précâblé, facile à poser

PRÉCÂBLÉ SELON RÉGLES NF C 15-100 Amendement 5



KIT DE FIXATION RAPIDE SUR GOULOTTE DU MUR



DOUBLE RÉPÉRAGE DES CIRCUITS

LOGEMENT POUR T1 T2



Pro & Consumer Service
BP 30076 - 87002 LIMOGES CEDEX FRANCE
www.legrand.com
Design and Quality by LEGRAND (France)

TABLEAU ÉLECTRIQUE

Équipé, précâblé, facile à poser

LOGEMENT POUR T1 T2

LOGEMENT POUR T1 T2



TABLEAU ÉLECTRIQUE

Équipé, précâblé, facile à poser



TABLEAU ÉLECTRIQUE

Équipé d'interrupteurs différentiels et de disjoncteurs

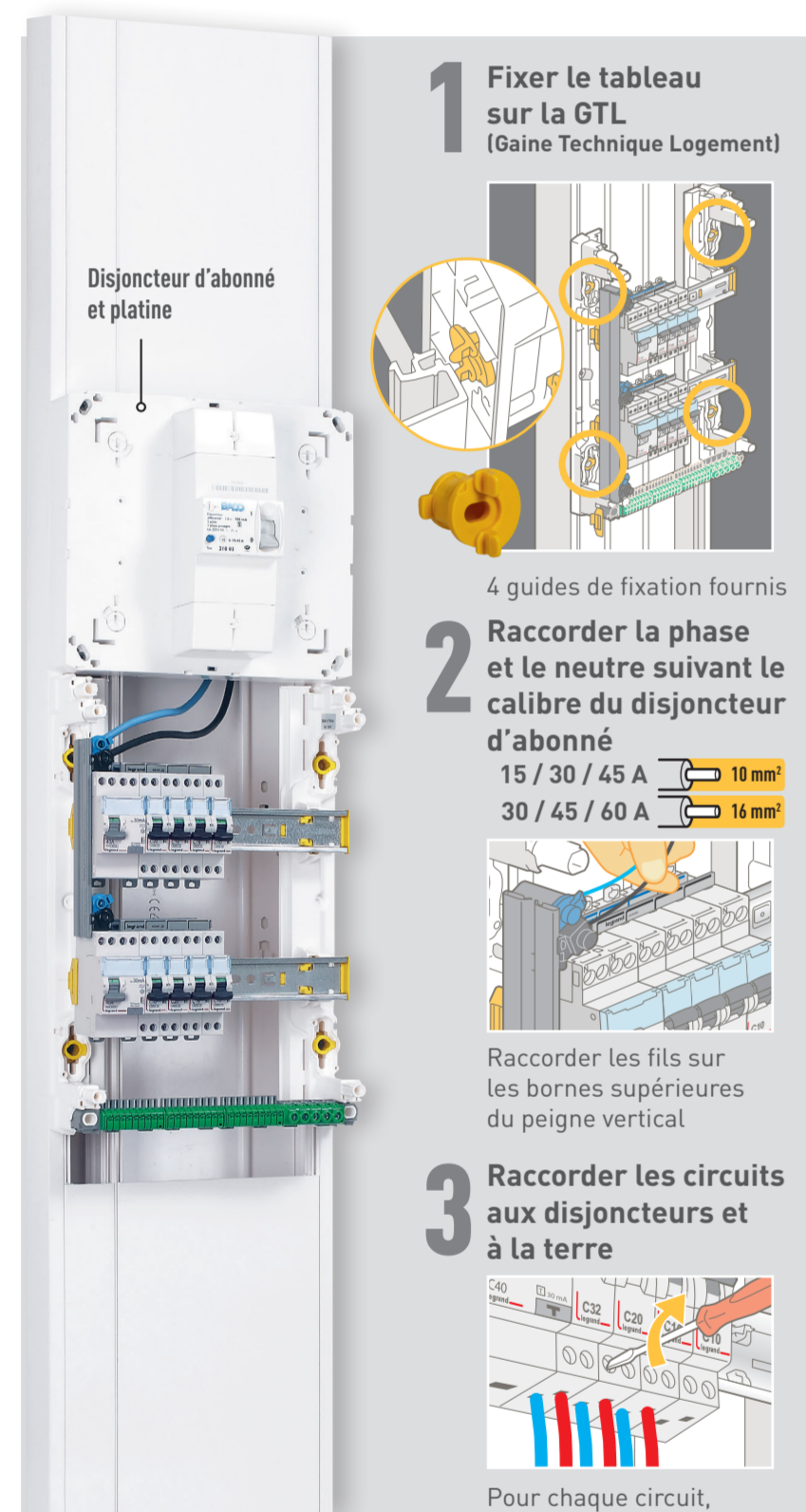
LOGEMENT POUR T1 T2

LOGEMENT POUR T1 T2



TABLEAU ÉLECTRIQUE

TABLEAU FACILE À POSER



1 Fixer le tableau sur la GTL (Gaine Technique Logement)

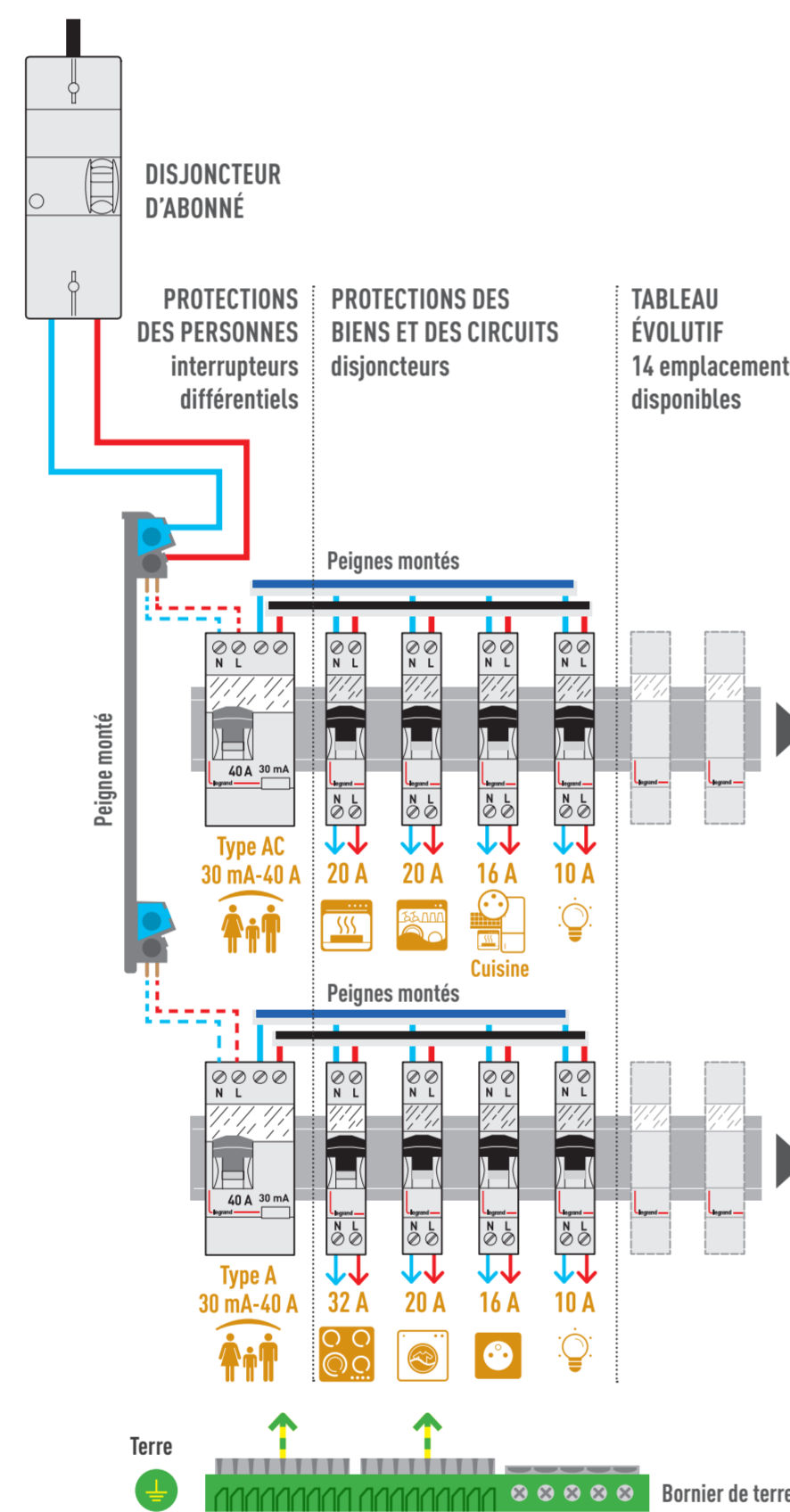
2 Raccorder la phase et le neutre suivant le calibre du disjoncteur d'abonné
15 / 30 / 45 A → 10 mm²
30 / 45 / 60 A → 16 mm²

3 Raccorder les circuits aux disjoncteurs et à la terre

Sections des fils suivant le calibre des disjoncteurs	
10 A	1,5 mm ²
16 A	1,5/2,5 mm ²
20 A	2,5 mm ²
32 A	6 mm ²

Raccorder les fils de terre au bornier (connexion automatique)

Inclus : notice d'installation, obturateurs montés, planche et bandeau de repérage, porte-document auto adhésif



J'AJOUTE FACILEMENT DES PROTECTIONS ET DES COMMANDES

Pour compléter la rangée, utilisez les peignes horizontaux réversibles Legrand : un côté noir (phase), un côté bleu (neutre) (Réf. 4 049 26 non fournie dans cet emballage, vendue séparément)

JE CHOISIS ET JE COMPLÈTE MON TABLEAU ÉLECTRIQUE

Choisissez votre tableau équipé suivant vos besoins et ajoutez des protections et des solutions confort et économies d'énergie

Interrupteurs différentiels : protection des personnes	RÉF.	RÉF. +
Type A - 30 mA Pour plaque cuisson, lave-linge	0 930 55	0 930 65
Type AC - 30 mA Pour autres circuits	1 x 40 A	1 x 63 A

Disjoncteurs : protection des biens et des circuits	RÉF.	RÉF. +
Lumières 8 points lumineux par disjoncteur	2 x 10 A	3 x 10 A
Prises de courant 8 prises par disjoncteur (fils 1,5 mm ²) ou 12 prises (fils 2,5 mm ²)	1 x 16 A	1 x 16 A
Prises de courant dédiées cuisine 4 prises par disjoncteur (fils 2,5 mm ²), hors prises spécialisées	1 x 16 A	1 x 16 A

Volets roulants 1 disjoncteur dédié	Ajouter 1 x 16 A	Ajouter 1 x 16 A
Convecteurs 1 disjoncteur par tranche de 4500 W	Ajouter 1 x 20 A	1 x 20 A
Chauffe-eau 1 disjoncteur dédié	Ajouter 1 x 20 A	Ajouter 1 x 20 A
Ligne pilote 1 disjoncteur dédié	Ajouter 1 x 2 A	Ajouter 1 x 2 A
VMC 1 disjoncteur dédié	Ajouter 1 x 2 A	Ajouter 1 x 2 A
Lave-vaisselle 1 disjoncteur dédié	1 x 20 A	1 x 20 A
Lave-linge 1 disjoncteur dédié	1 x 20 A	1 x 20 A
Four électrique 1 disjoncteur dédié	1 x 20 A	1 x 20 A
Plaque de cuisson 1 disjoncteur dédié	1 x 32 A	1 x 32 A

+ DE SÉCURITÉ
Parafoudre
Protéger ses équipements des surtensions dues à la foudre
Réf. 0 927 66

+ DE CONFORT
Télérupteur
Allumer à partir de plus de deux points de commande
Réf. 0 927 0076/49

+ D'ÉCONOMIES D'ÉNERGIE
Contacteur pour tarifs heures creuses
Profiter des tarifs réduits
Réf. 0 927 0154

ÉQUIPÉ, PRÉCÂBLÉ, FACILE À POSER



40 A Type AC - 30 mA	20 A	20 A	16 A	10 A
Protection des personnes	Four	Lave-vaisselle	Prises cuisine	Lumières
INTERRUPTEUR DIFFÉRENTIEL	4 DISJONCTEURS			
A compléter suivant vos besoins : 7 emplacements disponibles				

40 A Type A - 30 mA	32 A	20 A	16 A	10 A
Protection des personnes	Plaques cuisson	Lave-linge	Prises	Lumières
INTERRUPTEUR DIFFÉRENTIEL	4 DISJONCTEURS			
A compléter suivant vos besoins : 7 emplacements disponibles				

ÉQUIPÉ, PRÉCÂBLÉ, FACILE À POSER

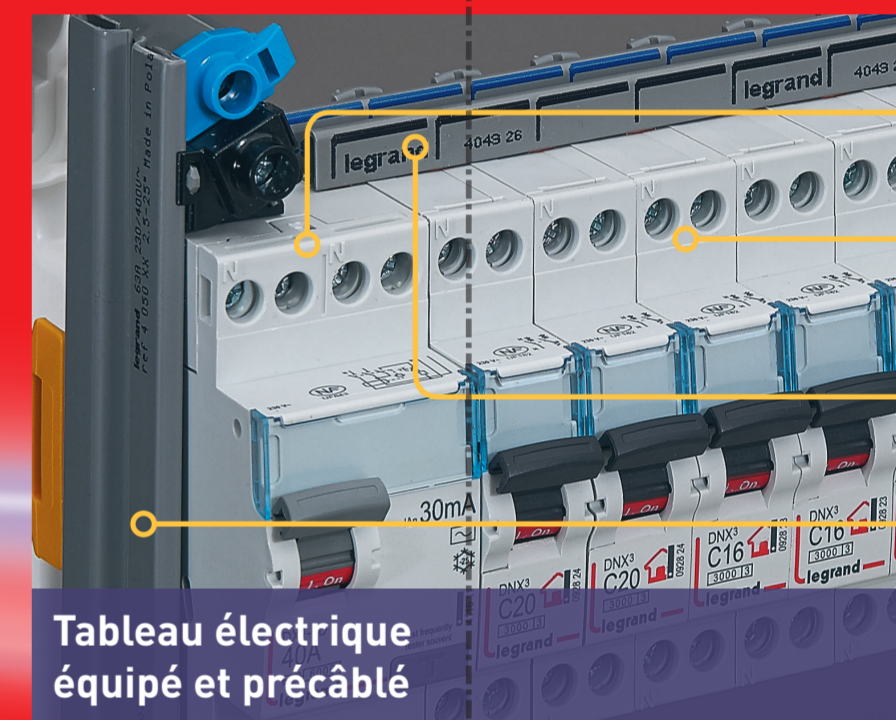


Tableau électrique équipé et précâblé

TABLEAU ÉQUIPÉ
Interrupteurs différentiels : protection des personnes
Disjoncteurs : protection des biens et des circuits

TABLEAU PRÉCÂBLÉ
Peignes horizontaux : alimentation de la rangée
Peigne vertical : alimentation de toutes les rangées



Intégration parfaite dans le décor

À équiper d'une porte blanche ou transparente (vendue séparément)

À CHAQUE LOGEMENT SON TABLEAU ÉLECTRIQUE ÉQUIPÉ



JE FLASHE POUR EN SAVOIR PLUS SUR LES TABLEAUX ÉQUIPÉS

2 ans GARANTIE
Ce produit doit être installé conformément aux règles d'installation et de préférence par un électricien qualifié. Une installation incorrecte ou une utilisation incorrecte peuvent entraîner des risques de choc électrique ou d'incendie. Avant d'effectuer l'installation, lire la notice, tenir compte du lieu de montage spécifique au produit. Ne pas ouvrir, démonter, altérer ou modifier l'appareil sans mention particulière indiquée dans la notice. Tous les produits Legrand doivent exclusivement être couverts et réparés par du personnel formé et habilité par Legrand. Toute ouverture ou réparation non autorisée annule l'intégralité des responsabilités, droits à remplacement et garanties. Utiliser exclusivement les accessoires de la marque Legrand.



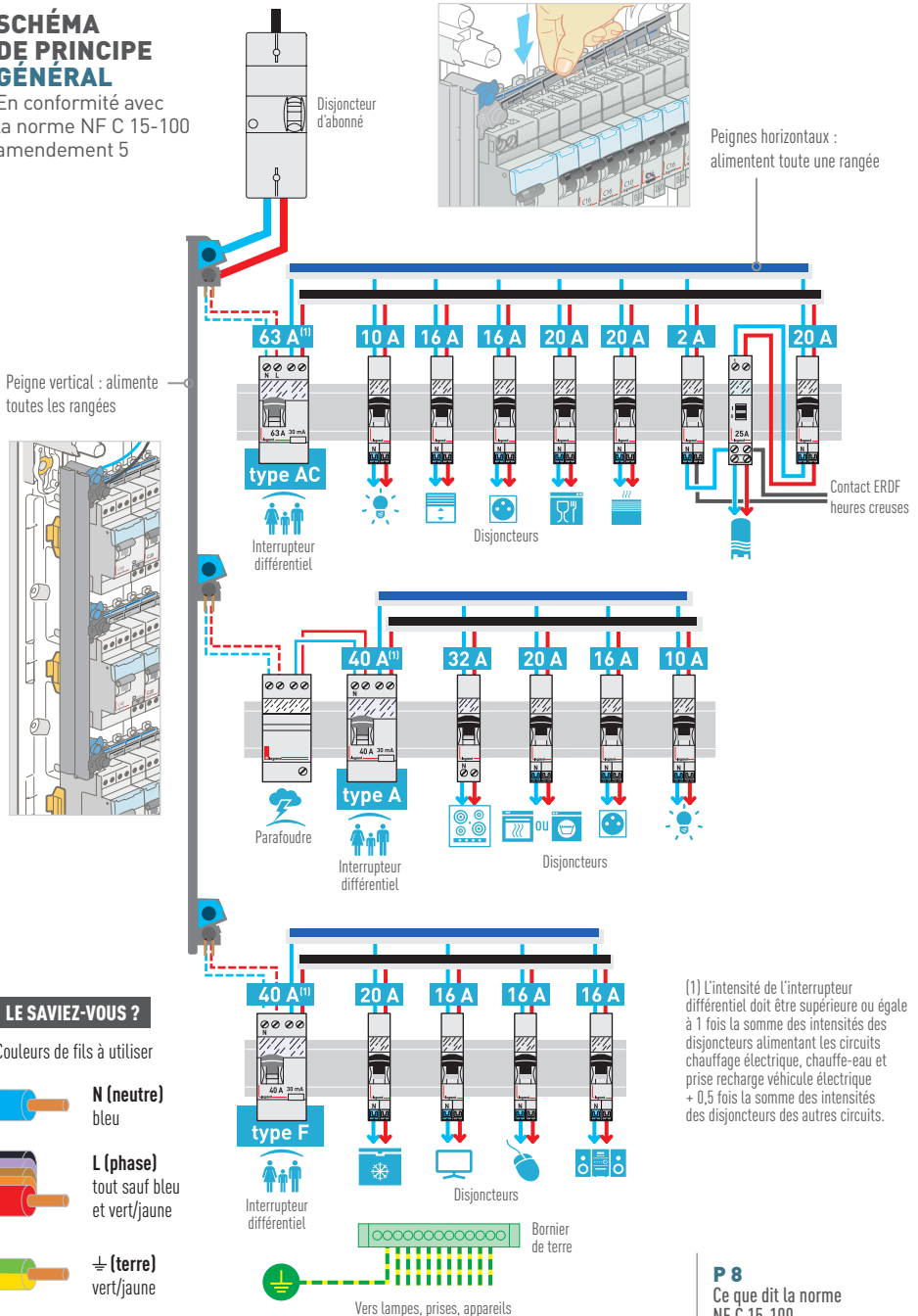
LOGEMENT POUR T1 T2

TABLEAU ÉLECTRIQUE Équipé, précâblé, facile à poser



SCHEMA DE PRINCIPE GÉNÉRAL

En conformité avec la norme NF C 15-100 amendement 5

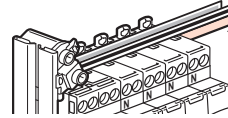


P 8
Ce que dit la norme NF C 15-100

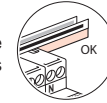


INFORMATION IMPORTANTE


Avant mise sous tension, vérifier que l'accessoire de protection des dents recouvre l'ensemble des dents des peignes horizontaux de chaque rangée du tableau électrique.



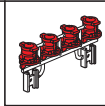
Accessoire de protection des dents



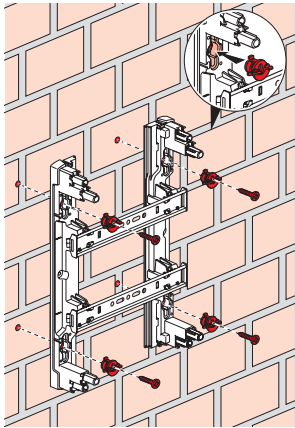
INFORMATION INTERRUPTEURS DIFFERENTIELS

Pour votre sécurité, ce tableau électrique est équipé de protections différentielles qui doivent être testées périodiquement. En l'absence de réglementation nationale sur cette périodicité, Legrand préconise d'effectuer ce test tous les mois : Appuyer sur «  », l'appareil doit déclencher. Dans le cas contraire, appeler immédiatement un électricien car la sécurité de votre installation est diminuée. La présence d'une protection différentielle ne dispense pas d'observer toutes les précautions liées à l'usage de l'énergie électrique.

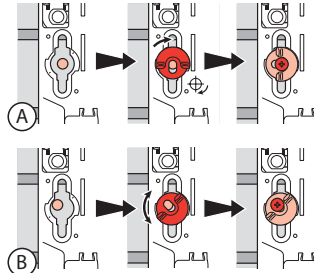
FIXATION SUR MUR



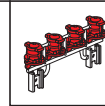
1



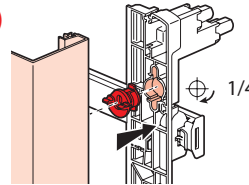
2



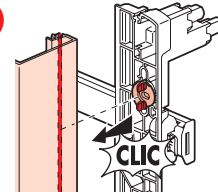
FIXATION SUR GOULOTTE



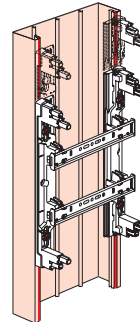
1



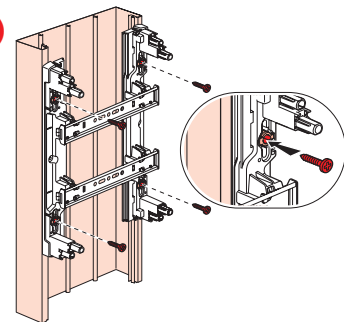
2



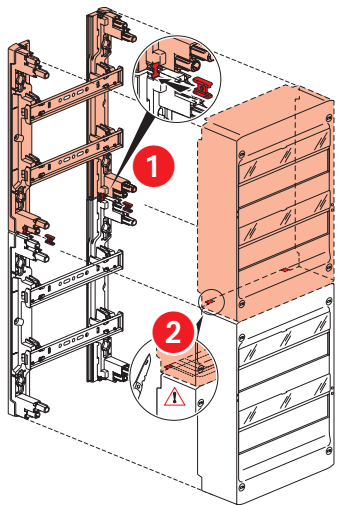
3



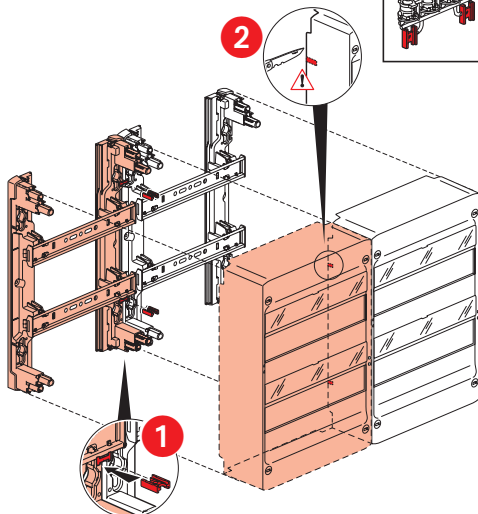
4



JUMELAGE VERTICAL



JUMELAGE HORIZONTAL



IDENTIFICATION COFFRET

L'étiquette produit (si présente dans le sachet) doit obligatoirement être apposée sur une face visible du coffret en exploitation.

ETIQUETTE PRODUIT

2 008 XX A 16W21

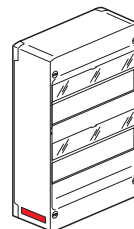
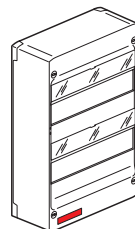
legrand InA : 63A
IP 30

CE IEC 61439-3

0 930 XX A 16W21

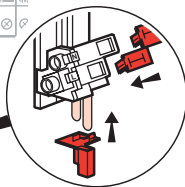
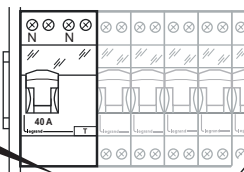
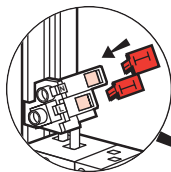
legrand InA : 63A
IP 30

CE IEC 61439-3

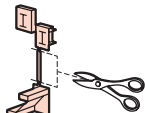


ACCESSOIRE DE RACCORDEMENT

Avant la mise sous tension, si une ou plusieurs rangées du peigne vertical ne sont pas utilisées, vérifier la présence des accessoires de protection de raccordement.



	4 050 00	x1
	4 050 01	x2
	4 050 02	x3



Consignes de sécurité

Ce produit doit être installé conformément aux règles d'installation et de préférence par un électricien qualifié. Une installation incorrecte et/ou une utilisation incorrecte peuvent entraîner des risques de choc électrique ou d'incendie.

Avant d'effectuer l'installation, lire la notice, tenir compte du lieu de montage spécifique au produit. Ne pas ouvrir, démonter, altérer ou modifier l'appareil sauf mention particulière indiquée dans la notice.

Tous les produits Legrand doivent exclusivement être ouverts et réparés par du personnel formé et habilité par Legrand.

Toute ouverture ou réparation non autorisée annule l'intégralité des responsabilités, droits à remplacement et garanties.

Utiliser exclusivement les accessoires de la marque Legrand.