

RefLED Superia Retro ES50 3,7W 345lm 930 36°

Code article 0030703

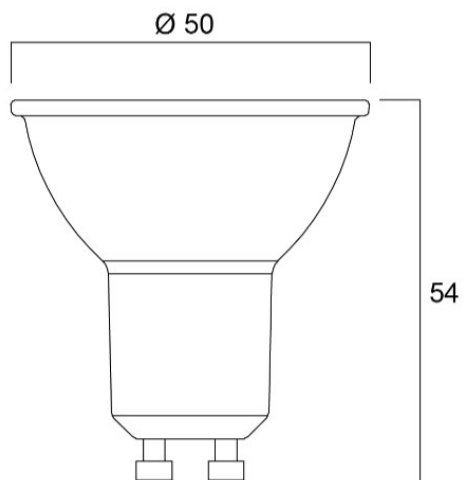
SYLVANIA



Lampe LED ES50 à réflecteur, pour le remplacement direct des lampes halogènes dichroïques (50W). Culot GU10. Corps entièrement en verre. Alimentation réseau 230V. Puissance 3,7W. Flux lumineux 345lm. Efficacité 93lm/W. Excellent rendu des couleurs : IRC90. Température de couleur 3000K. Angle de faisceau 36°. Durée de vie 25 000 h. Garantie 5 ans.

Atouts techniques

Dimensions (mm)



Photométrie

RefLED Superia Retro ES50 3,7W 345lm 930 36°

Code article 0030703

SYLVANIA

Données générales

Nom du produit	RefLED Superia Retro ES50 3,7W 345lm 930 36°
Technologie	LED
Forme de lampe	Réflecteur
Culot	GU10
Finition de la lampe	Fresnel lens
Built in presence detector	NONE
Type de luminaire (ouvert/fermé)	Ouvert
Application générale	Education, CHR (Café-Hôtel-Restaurant), Musées & Galeries, Bureaux, Résidentiel & Consommateur, Commerce
Plage de température de fonctionnement (°C)	-20°C...+50°C
Virtual assistant compatibility	N/A
Classe ETIM	EC001959
E-number FI	4741231
Garantie	5 ans

Données optiques

Flux lumineux utile (lm)	345
Température de couleur (K)	3000
Couleur de lumière	Blanc chaud
IRC (Ra)	90
Variation SDCM	SDCM6
Intensité lumineuse (cd)	620
Angle de faisceau (°)	36
Groupe de risques photobiologiques	RG1

Caractéristiques électriques

Consommation électrique (W)	3.6
Puissance (W)	3.7
Equivalent watt (W)	50
Actuel (A)	0.04
Alimentation/Tension secteur - min (V)	220.0
Alimentation/Tension secteur - max (V)	240.0
Ballast requis	Non
Type d'appareillage	Driver LED courant constant
Nb de cycle de commutation avant défaillance prématurée	>50000
Dimmable	Non
Gestion	N/A
Courant d'appel (A)	5
Durée du courant d'appel (µs)	145
Etiquette énergétique (classe)	E
Fréquence nominale (Hz)	50/60Hz

Durée de vie

Durée de vie moyenne - L70 B50 | 25000

Données physiques

Couleur du corps	Transparent
Indice de protection IP	IP20
Hauteur nominale du produit (mm)	54
Diamètre nominal produit (mm)	50
Poids (kg)	0.038

RefLED Superia Retro ES50 3,7W 345lm 930 36°

Code article 0030703

SYLVANIA

Emballage

Code EAN	5410288307039
Longueur simple de l'emballage (cm)	8.2
Largeur unitaire de l'emballage (cm)	6.1
Profondeur emballage unitaire (cm)	5.1
DUN14 (extérieur)	15410288307036
Unités par emballage intérieur	6
Hauteur de l'emballage intérieur (cm)	19.4
Profondeur de l'emballage intérieur (cm)	11.1
Longueur de l'emballage intérieur (cm)	9.2
DUN14 (intérieur)	25410288307033
unités par emballage extérieur	60
Longueur / hauteur de l'emballage extérieur (cm)	58.5
largeur de l'emballage extérieur (cm)	20.8
Profondeur de l'emballage extérieur (cm)	20.8

Sécurité

Condition de fonctionnement optimal (° C)	-20-50
Consignes de nettoyage en cas de bris	Non applicable
Lampe à objectif spécial	Non
A utiliser uniquement en environnement sec	Oui
Ne convient pas à l'éclairage résidentiel	Oui
Message de sécurité	Dimmable avec variateurs approuvés

RefLED Superia Retro ES50 3,7W 360lm 940 36°

Code article 0030706

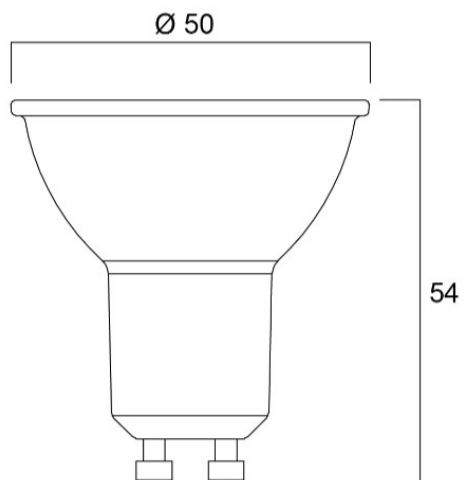
SYLVANIA



Lampe LED ES50 à réflecteur, pour le remplacement direct des lampes halogènes dichroïques (50W). Culot GU10. Corps entièrement en verre. Alimentation réseau 230V. Puissance 3,7W. Flux lumineux 360lm. Efficacité 97lm/W. Excellent rendu des couleurs : IRC90. Température de couleur 4000K. Angle de faisceau 36°. Durée de vie 25 000 h. Garantie 5 ans.

Atouts techniques

Dimensions (mm)



Photométrie

RefLED Superia Retro ES50 3,7W 360lm 940 36°

Code article 0030706

SYLVANIA

Données générales

Nom du produit	RefLED Superia Retro ES50 3,7W 360lm 940 36°
Technologie	LED
Forme de lampe	Réflecteur
Culot	GU10
Finition de la lampe	Fresnel lens
Built in presence detector	NONE
Type de luminaire (ouvert/fermé)	Ouvert
Application générale	Education, CHR (Café-Hôtel-Restaurant), Musées & Galeries, Bureaux, Résidentiel & Consommateur, Commerce
Plage de température de fonctionnement (°C)	-20°C...+50°C
Virtual assistant compatibility	N/A
Classe ETIM	EC001959
E-number FI	4741232
Garantie	5 ans

Données optiques

Flux lumineux utile (lm)	360
Température de couleur (K)	4000
Couleur de lumière	Blanc froid
IRC (Ra)	90
Variation SDCM	SDCM6
Intensité lumineuse (cd)	650
Angle de faisceau (°)	36
Groupe de risques photobiologiques	RG1

Caractéristiques électriques

Consommation électrique (W)	3.7
Puissance (W)	3.7
Equivalent watt (W)	50
Actuel (A)	0.04
Alimentation/Tension secteur - min (V)	220.0
Alimentation/Tension secteur - max (V)	240.0
Ballast requis	Non
Type d'appareillage	Driver LED courant constant
Nb de cycle de commutation avant défaillance prématurée	>50000
Dimmable	Non
Gestion	N/A
Courant d'appel (A)	5
Durée du courant d'appel (µs)	145
Etiquette énergétique (classe)	E
Fréquence nominale (Hz)	50/60Hz

Durée de vie

Durée de vie moyenne - L70 B50	25000
--------------------------------	-------

Données physiques

Couleur du corps	Transparent
Indice de protection IP	IP20
Hauteur nominale du produit (mm)	54
Diamètre nominal produit (mm)	50
Poids (kg)	0.038

RefLED Superia Retro ES50 3,7W 360lm 940 36°

Code article 0030706

SYLVANIA

Emballage

Code EAN	5410288307060
Longueur simple de l'emballage (cm)	8.2
Largeur unitaire de l'emballage (cm)	6.1
Profondeur emballage unitaire (cm)	5.1
DUN14 (extérieur)	15410288307067
Unités par emballage intérieur	6
Hauteur de l'emballage intérieur (cm)	19.4
Profondeur de l'emballage intérieur (cm)	11.1
Longueur de l'emballage intérieur (cm)	9.2
DUN14 (intérieur)	25410288307064
unités par emballage extérieur	60
Longueur / hauteur de l'emballage extérieur (cm)	58.5
largeur de l'emballage extérieur (cm)	20.8
Profondeur de l'emballage extérieur (cm)	20.8

Sécurité

Condition de fonctionnement optimal (° C)	-20-50
Consignes de nettoyage en cas de bris	Non applicable
Lampe à objectif spécial	Non
A utiliser uniquement en environnement sec	Oui
Ne convient pas à l'éclairage résidentiel	Oui
Message de sécurité	Dimmable avec variateurs approuvés

RefLED Superia Retro ES50 4,8W 450lm 930 36°

Code article 0030710

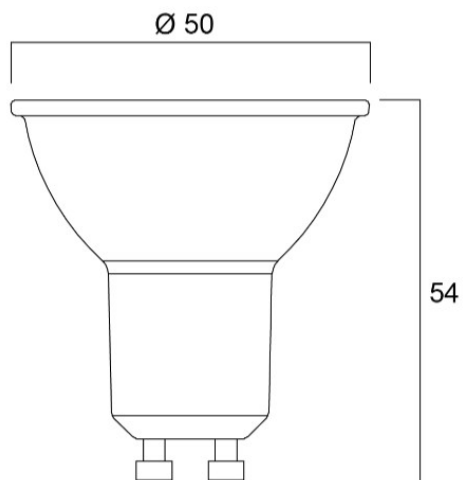
SYLVANIA



Lampe LED ES50 à réflecteur, pour le remplacement direct des lampes halogènes dichroïques (60W). Culot GU10. Corps entièrement en verre. Alimentation réseau 230V. Puissance 4,8W. Flux lumineux 450lm. Efficacité 94lm/W. Excellent rendu des couleurs : IRC90. Température de couleur 3000K. Angle de faisceau 36°. Durée de vie 25 000 h. Garantie 5 ans.

Atouts techniques

Dimensions (mm)



Photométrie

RefLED Superia Retro ES50 4,8W 450lm 930 36°

Code article 0030710

SYLVANIA

Données générales

Nom du produit	RefLED Superia Retro ES50 4,8W 450lm 930 36°
Technologie	LED
Forme de lampe	Réflecteur
Culot	GU10
Finition de la lampe	Fresnel lens
Built in presence detector	NONE
Type de luminaire (ouvert/fermé)	Ouvert
Application générale	Education, CHR (Café-Hôtel-Restaurant), Musées & Galeries, Bureaux, Résidentiel & Consommateur, Commerce
Plage de température de fonctionnement (°C)	-20°C...+50°C
Virtual assistant compatibility	N/A
Classe ETIM	EC001959
E-number FI	4741234
Garantie	5 ans

Données optiques

Flux lumineux utile (lm)	450
Température de couleur (K)	3000
Couleur de lumière	Blanc chaud
IRC (Ra)	90
Variation SDCM	SDCM6
Intensité lumineuse (cd)	810
Angle de faisceau (°)	36
Groupe de risques photobiologiques	RG1

Caractéristiques électriques

Consommation électrique (W)	4.8
Puissance (W)	4.8
Equivalent watt (W)	60
Actuel (A)	0.052
Alimentation/Tension secteur - min (V)	220.0
Alimentation/Tension secteur - max (V)	240.0
Ballast requis	Non
Type d'appareillage	Driver LED courant constant
Nb de cycle de commutation avant défaillance prématurée	>50000
Dimmable	Non
Gestion	N/A
Courant d'appel (A)	6.6
Durée du courant d'appel (µs)	198
Etiquette énergétique (classe)	E
Fréquence nominale (Hz)	50/60Hz

Durée de vie

Durée de vie moyenne - L70 B50	25000
--------------------------------	-------

Données physiques

Couleur du corps	Transparent
Indice de protection IP	IP20
Hauteur nominale du produit (mm)	54
Diamètre nominal produit (mm)	50
Poids (kg)	0.038

RefLED Superia Retro ES50 4,8W 450lm 930 36°

Code article 0030710

SYLVANIA

Emballage

Code EAN	5410288307107
Longueur simple de l'emballage (cm)	8.2
Largeur unitaire de l'emballage (cm)	6.1
Profondeur emballage unitaire (cm)	5.1
DUN14 (extérieur)	15410288307104
Unités par emballage intérieur	6
Hauteur de l'emballage intérieur (cm)	19.4
Profondeur de l'emballage intérieur (cm)	11.1
Longueur de l'emballage intérieur (cm)	9.2
DUN14 (intérieur)	25410288307101
unités par emballage extérieur	60
Longueur / hauteur de l'emballage extérieur (cm)	58.5
largeur de l'emballage extérieur (cm)	20.8
Profondeur de l'emballage extérieur (cm)	20.8

Sécurité

Condition de fonctionnement optimal (° C)	-20-50
Consignes de nettoyage en cas de bris	Non applicable
Lampe à objectif spécial	Non
A utiliser uniquement en environnement sec	Oui
Ne convient pas à l'éclairage résidentiel	Oui
Message de sécurité	Dimmable avec variateurs approuvés

RefLED Superia Retro ES50 4,8W 475lm 940 36°

Code article 0030711

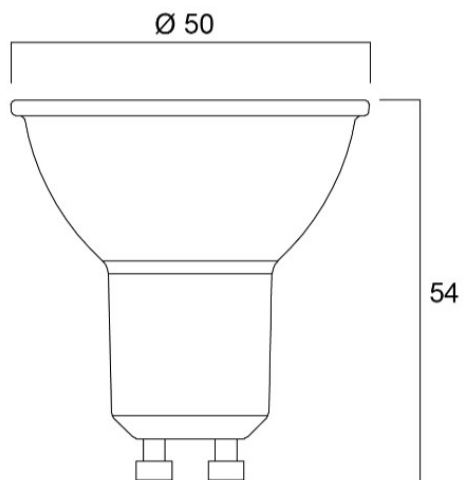
SYLVANIA



Lampe LED ES50 à réflecteur, pour le remplacement direct des lampes halogènes dichroïques (65W). Culot GU10. Corps entièrement en verre. Alimentation réseau 230V. Puissance 4,8W. Flux lumineux 475lm. Efficacité 99lm/W. Excellent rendu des couleurs : IRC90. Température de couleur 4000K. Angle de faisceau 36°. Durée de vie 25 000 h. Garantie 5 ans.

Atouts techniques

Dimensions (mm)



Photométrie

RefLED Superia Retro ES50 4,8W 475lm 940 36°

Code article 0030711

SYLVANIA

Données générales

Nom du produit	RefLED Superia Retro ES50 4,8W 475lm 940 36°
Technologie	LED
Forme de lampe	Réflecteur
Culot	GU10
Finition de la lampe	Fresnel lens
Built in presence detector	NONE
Type de luminaire (ouvert/fermé)	Ouvert
Application générale	Education, CHR (Café-Hôtel-Restaurant), Musées & Galeries, Bureaux, Résidentiel & Consommateur, Commerce
Plage de température de fonctionnement (°C)	-20°C...+50°C
Virtual assistant compatibility	N/A
Classe ETIM	EC001959
E-number FI	4741235
Garantie	5 ans

Données optiques

Flux lumineux utile (lm)	475
Température de couleur (K)	4000
Couleur de lumière	Blanc froid
IRC (Ra)	90
Variation SDCM	SDCM6
Intensité lumineuse (cd)	830
Angle de faisceau (°)	36
Groupe de risques photobiologiques	RG1

Caractéristiques électriques

Consommation électrique (W)	4.8
Puissance (W)	4.8
Equivalent watt (W)	65
Actuel (A)	0.052
Alimentation/Tension secteur - min (V)	220.0
Alimentation/Tension secteur - max (V)	240.0
Ballast requis	Non
Type d'appareillage	Driver LED courant constant
Nb de cycle de commutation avant défaillance prématurée	>50000
Dimmable	Non
Gestion	N/A
Courant d'appel (A)	6.6
Durée du courant d'appel (µs)	198
Etiquette énergétique (classe)	E
Fréquence nominale (Hz)	50/60Hz

Durée de vie

Durée de vie moyenne - L70 B50 | 25000

Données physiques

Couleur du corps	Transparent
Indice de protection IP	IP20
Hauteur nominale du produit (mm)	54
Diamètre nominal produit (mm)	50
Poids (kg)	0.038

RefLED Superia Retro ES50 4,8W 475lm 940 36°

Code article 0030711

SYLVANIA

Emballage

Code EAN	5410288307114
Longueur simple de l'emballage (cm)	8.2
Largeur unitaire de l'emballage (cm)	6.1
Profondeur emballage unitaire (cm)	5.1
DUN14 (extérieur)	15410288307111
Unités par emballage intérieur	6
Hauteur de l'emballage intérieur (cm)	19.4
Profondeur de l'emballage intérieur (cm)	11.1
Longueur de l'emballage intérieur (cm)	9.2
DUN14 (intérieur)	25410288307118
unités par emballage extérieur	60
Longueur / hauteur de l'emballage extérieur (cm)	58.5
largeur de l'emballage extérieur (cm)	20.8
Profondeur de l'emballage extérieur (cm)	20.8

Sécurité

Condition de fonctionnement optimal (° C)	-20-50
Consignes de nettoyage en cas de bris	Non applicable
Lampe à objectif spécial	Non
A utiliser uniquement en environnement sec	Oui
Ne convient pas à l'éclairage résidentiel	Oui
Message de sécurité	Dimmable avec variateurs approuvés