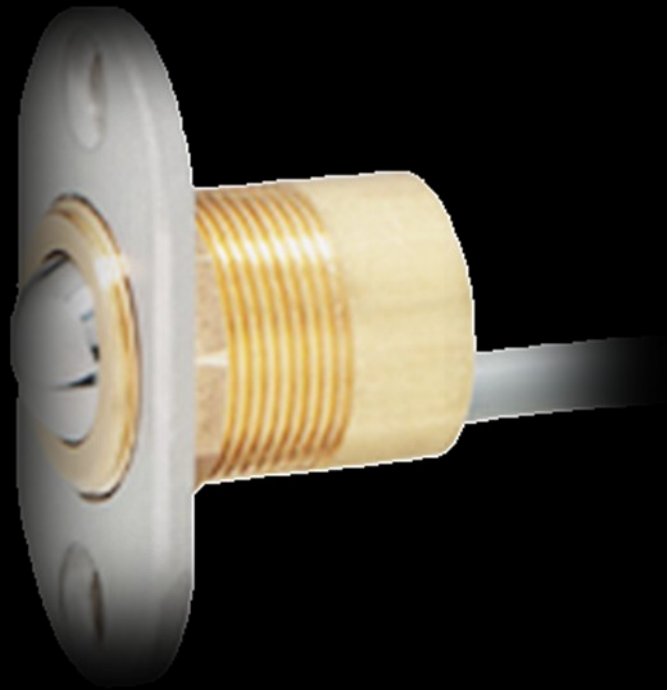


# Information produit

## Contact 10405



Information produit



DC9-000104051005-01

ASSA ABLOY, the global leader  
In door opening solution

# Contact 10405

## Avantages

Contact mécanique à bille en acier ,permet l'information porte ouverte / fermée grâce à son contact inverseur

Le réglage lui permet de s'adapter à tous types de portes

Grande puissance de commutation

Bille en acier

Tête en inox

Corp en laiton

Différentes versions disponibles

- ⇒ Version câble C2
- ⇒ Version bornier
- ⇒ Version 3 conducteurs

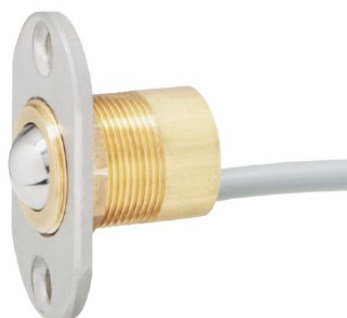
Caractéristiques techniques	
Indice de protection	IP 40
Course du contact	1 mm
Course de réglage	13 mm
Diamètre	18 mm
Type de connexion	bornier
Type de contact	Inverseur
Pouvoir de coupure max	En fonction de la charge (page 5)
Tension max	En fonction de la charge (page 5)
Nombre de cycle	1 million
Câble	C2 (voir fiche page 4)

# Contact 10405 avec câble C2

Référence 10405.10 C2



Référence 10405.10R C2



# Contact 10405 avec bornier

Référence 10405.11



Référence 10405.11R



# Contact 10405 avec 3 conducteurs

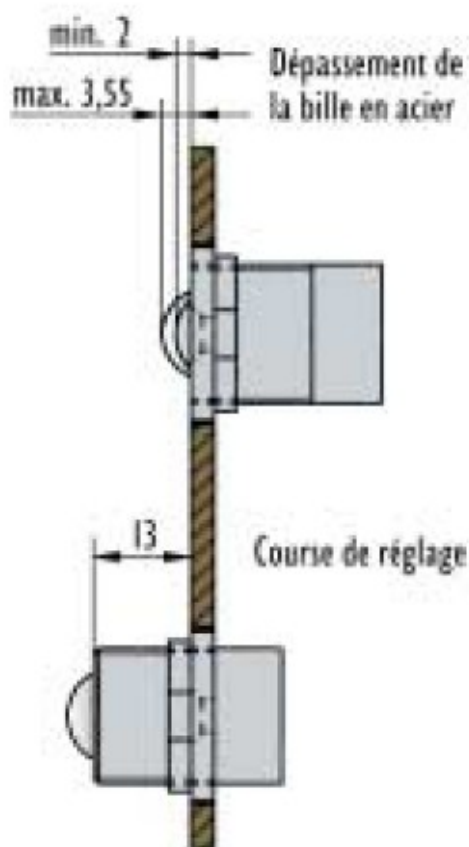
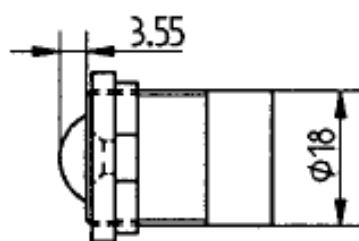
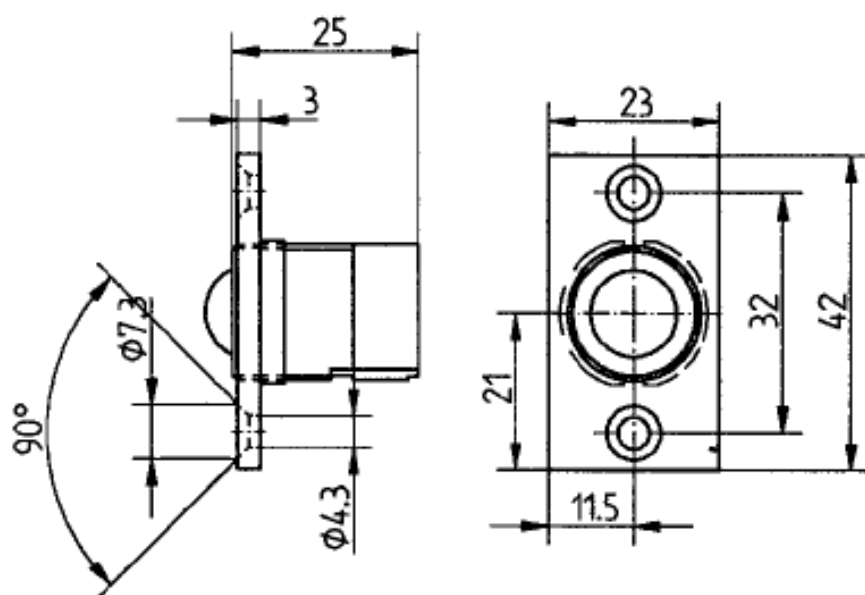
Référence 10405



Référence 10405



# Dimension du contact



# Caractéristiques du câble

## Alarmes incendie C2 sans écran

### Utilisation

80 volts courant alternatif, 110 volts courant continu.

Des câbles à paire(s) avec ou sans écran pour tous les S.S.I.(Système Sécurité Incendie).

Notre gamme de câbles Filalarm® C2 permet de connecter les détecteurs automatiques, les déclencheurs manuels ainsi que les équipements d'alarme possédant leur propre autonomie grâce à leur batterie : B.A.A.S. (bloc autonome d'alarme sonore) et autres.

Notre gamme de câbles Filalarm® C2 est recommandée dans les équipements d'alarme incendie de Type 1 - 2a - 2b - 3 et 4.

Filalarm® C2 grâce à sa gaine rouge est facilement distingué des autres câbles dont la gaine est grise ou ivoire.

### Pose

Les câbles Filalarm® C2 doivent être installés en conformité avec la réglementation en vigueur et la norme NF C 15-100.

La pose peut être effectuée par fixation directe, sur chemin de câbles, sous tube, collé ou sous plafond. En cours de pose, éviter d'écraser le câble ou de déchirer la gaine.

En pose directe horizontale, la fixation du câble doit être effectuée avec précaution, un collier tous les 4,5 cm.

En pose verticale, la distance pourra être de 1 mètre.

Interposer un matelas entre collier et câble.

Les câbles Filalarm® C2 ne sont pas prévus pour une pose enterrée.

### Assemblage

Assemblage en paires, 10 torsades / mètre.

### Marquage

*Filalarm® NF C32-070-C2*



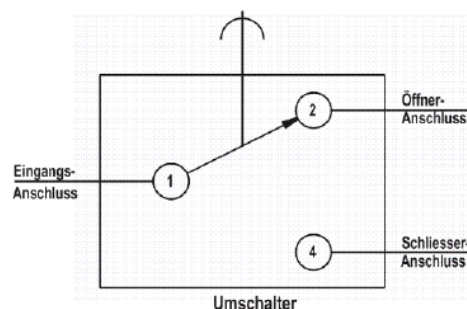
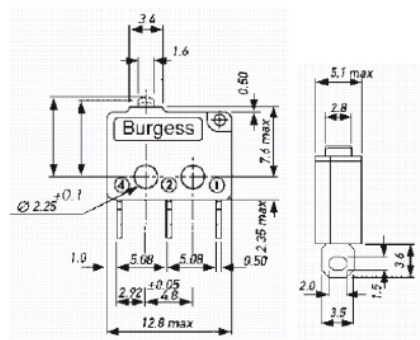
Éléments - désignation **F4 T7 – GP - ZGP**  
**MICROCONTACT sans dispositif de commande complémentaire**  
 Type de protection IP 40

TRADUCTION DE L'ALLEMAND  
 J. BOEUF  
 05/05/2010

## 1. Conception



Ruhestellung : au repos  
 Schaltpunkt : point de commutation  
 Montagelöcher : trous de montage



Eingangsanschluss : commun  
 Öffneranschluss : contact NF  
 Schliesseranschluss : contact NO  
 Umschalter : commutateur

## 2. Caractéristiques électriques

### pouvoir de coupure en courant continu

tension VCC	charge résistive A	charge lampe à incandescence A	charge inductive A
jusqu'à			
30	5	0,5	5
50	2	0,4	2
75	1	0,3	1
125	0,5	0,2	0,06
250	0,25	0,1	0,03

### pouvoir de coupure en courant alternatif

tension VCC	charge résistive A	charge lampe à incandescence A	charge inductive A
125	5	0,5	5
250	5	0,5	5

Les pouvoirs de coupure indiqués concernent les contacts en argent

En ce qui concerne la charge admissible pour les contacts dorés nous ne pouvons indiquer que des valeurs de référence qui sont à réduire en présence de conditions d'impédance défavorables.

Le produit de Courant et Tension ne devrait pas dépasser les 0,12 VA. Le courant devrait se situer autour de  $\leq 400$  mA et la tension autour de  $\leq 30$  V. Pour le courant alternatif ces valeurs sont à considérer comme valeurs de crête.

Se référer à la norme DIN IEC 68, part 2, BURGESS recommande une température de soudure de 350°C et une durée maximale de soudure de 3 secondes.

Pour toutes les caractéristiques techniques non mentionnées ici, les valeurs des fiches techniques respectives sont applicables.

Fabricant	Réf. article	Modifications
SAIA-BURGESS	F4 T7 – GP - ZGP	
Etabli le 10/10/02 P. JELITTO	10/10/02 K. HENNE	TRADUCTION 05/05/10 J. BOEUF



## SPÉCIFICATION TECHNIQUE

SP N° TSSCHA00000013  
Code article 2.0301-0017000  
PAGE 1/2

Éléments - désignation **F4 T7 – GP - ZGP**  
**MICROCONTACT sans dispositif**  
**de commande complémentaire**  
Type de protection IP 40

TRADUCTION DE L'ALLEMAND  
J. BOEUF  
05/05/2010

## 1. Caractéristiques techniques

Boitier	Polyamide ignifugé, renforcé de fibre de verre (PA 6.6)
Poussoir	Polyamide PA 6.6
Contacts	(GP) contacts argent galvanisés à l'or
Mécanisme	mécanisme à bascule, avec ressort de traction à vis ; le double palier à effet de roulement renforce la rupture de points de soudure de contact. Commutateur unipolaire
Connexions	F4 = connexions soudées ou plots de 2 mm
Limites de température	-40°C à +85°C
Durée de vie mécanique	plus de 10 <sup>7</sup> cycles
Type de protection	IP 40, connexions IP 00
Fixation	latérale, trous de fixation pour M2, écart 4,8 mm
Couple de vissage	avec M2 : 0,12 Nm
Homologations	UL, CSA (autres sur demande)

## Description de la spécification ZGP selon BURGESS :

ZGP – essai 100 % de la force de coupure, force d'appui (basculement du contact) et course différentielle	
force de coupure sans levier	max 1,2 N
force de coupure avec levier Y1	max 0,5 N
force de coupure avec levier YC	max 0,6 N

type de contact	Code article	force de coupure max N	force d'appui min N	position repos max mm	point de coupure* mm	course différentielle max mm	sur-course
poussoir	F4T7-ZGP	1,2	0,25	8,8	8,1 +0,3 -0,2	0,13	jusqu'à la position équilibre mais sans contact avec le boîtier. Le contact ne peut pas servir de butée.
levier Y1	F4T7Y1-ZGP	0,5	0,07	10,0	8,2 + 1,0 -0,7	0,7	
levier YC	F4T7YC-ZGP	0,6	0,09	11,7	10,3 + 0,8 -0,55	0,45	

\*sur centre du trou de fixation

Informations et photos non contractuelles—Les produits décrits dans cette brochure peuvent subir des améliorations et modifications techniques sans préavis—Copyright Eff Eff France 2008  
Toute reproduction sous quelque forme que ce soit est interdite sauf autorisation



Créer de nouvelles fonctionnalités, faire appel à des techniques modernes, allier confort et sécurité, innover... Telle est la devise de **Eff Eff France**!

Basé à Brumath, près de Strasbourg, depuis 1983, **Eff Eff France** met à votre disposition son savoir-faire, ses conseils techniques, sa large gamme de produits et sa réactivité.

Grâce à **Eff Eff France**, il est possible de d'équiper tous les types de portes jusque dans ses moindres détails.

Les gâches, les verrous, les serrures et les ventouses proposés dans ce catalogue vous donneront un vaste aperçu des solutions proposées par **Eff Eff France**.

De plus, grâce à l'élargissement de la gamme de matériel de contrôle d'accès, **Eff Eff France** a la possibilité de vous proposer des technologies sans cesse en évolution telle que la biométrie.

Apporter les réponses à vos attentes et contribuer à votre réussite, tel est le souhait de **Eff Eff France**...

Toujours précurseur, nous ne suivons pas les standards, nous les faisons...



**EFF EFF France**  
16 Rue de l'Industrie - BP 52  
67172 Brumath  
Tel 03 8859 31 59 FAX 03 88 59 31 60  
[www.effeff-France.fr](http://www.effeff-France.fr) E-Mail : [info@effeff-France.fr](mailto:info@effeff-France.fr)