

NS.LA - Douilles impact, longues 6 pans métriques, 1/2"

Description

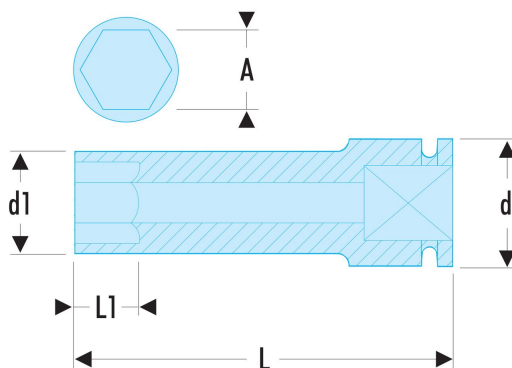
- Pour votre sécurité, utilisez les douilles impact avec les bagues et goupilles adaptées

Normes & certifications : DIN 3129, ISO 1711-2, ISO 2725-2, NF ISO 1711-2, NF ISO 2725-2

Période de garantie : Garantie à vie de l'outil (échange)



Dessin technique



		A (mm)	D1 (mm)	L1 (mm)	L (mm)
NS.8LA	[NS.8LA] Douille impact longue, 6 pans métrique, 1/2", 8 mm	8.00	15.00	21.00	78.00
NS.10LA	[NS.10LA] Douille impact longue, 6 pans métrique, 1/2", 10 mm	12.00	17.00	21.00	78.00

		A (mm)	D1 (mm)	L1 (mm)	L (mm)
NS.11LA	[NS.11LA] Douille impact longue, 6 pans métrique, 1/2", 11 mm	11.00	18.00	21.00	78.00
NS.12LA	[NS.12LA] Douille impact longue, 6 pans métrique, 1/2", 12 mm	12.00	20.00	21.00	78.00
NS.13LA	[NS.13LA] Douille impact longue, 6 pans métrique, 1/2", 13 mm	13.00	21.00	21.00	78.00
NS.14LA	[NS.14LA] Douille impact longue, 6 pans métrique, 1/2", 14 mm	14.00	22.00	21.00	78.00
NS.16LA	[NS.16LA] Douille impact longue, 6 pans métrique, 1/2", 16 mm	16.00	24.00	21.00	78.00
NS.17LA	[NS.17LA] Douille impact longue, 6 pans métrique, 1/2", 17 mm	17.00	26.00	21.00	78.00
NS.18LA	[NS.18LA] Douille impact longue, 6 pans métrique, 1/2", 18 mm	18.00	28.00	21.00	78.00
NS.19LA	[NS.19LA] Douille impact longue, 6 pans métrique, 1/2", 19 mm	19.00	28.00	21.00	78.00
NS.21LA	[NS.21LA] Douille impact longue, 6 pans métrique, 1/2", 21 mm	21.00	30.00	21.00	78.00
NS.22LA	[NS.22LA] Douille impact longue, 6 pans métrique, 1/2", 22 mm	22.00	32.00	26.00	78.00
NS.23LA	[NS.23LA] Douille impact longue, 6 pans métrique, 1/2", 23 mm	23.00	34.00	26.00	78.00
NS.24LA	[NS.24LA] Douille impact longue, 6 pans métrique, 1/2", 24 mm	24.00	34.00	26.00	78.00
NS.26LA	[NS.26LA] Douille impact longue, 6 pans métrique, 1/2", 26 mm	26.00	36.00	26.00	78.00
NS.27LA	[NS.27LA] Douille impact longue, 6 pans métrique, 1/2", 27 mm	27.00	38.00	26.00	78.00
NS.28LA	[NS.28LA] Douille impact longue, 6 pans métrique, 1/2", 28 mm	28.00	40.00	26.00	78.00
NS.29LA	[NS.29LA] Douille impact longue, 6 pans métrique, 1/2", 29 mm	29.00	40.00	26.00	78.00
NS.30LA	[NS.30LA] Douille impact longue, 6 pans métrique, 1/2", 30 mm	30.00	42.00	26.00	78.00
NS.32LA	[NS.32LA] Douille impact longue, 6 pans métrique, 1/2", 32 mm	32.00	44.00	26.00	78.00