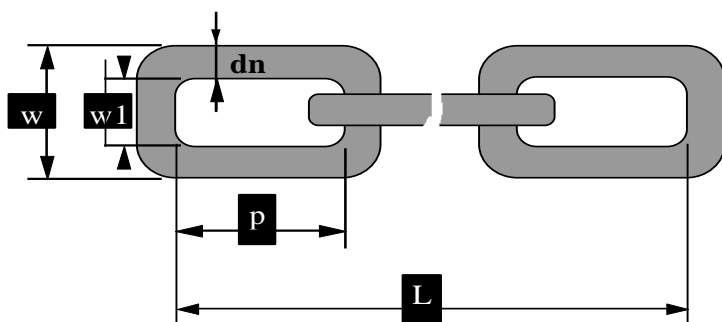


**FICHE TECHNIQUE**

**CHAÎNE DIN 5685 C**



Chaîne : din 5685 C		REQUIS
Diamètre nominal	dn	3,5 ± 0.2 mm
Pas de la chaîne	p	28 ± 1,4 mm
Largeur extérieure	w	14 mm
Largeur intérieure	w1	min. 6 mm
Longueur sur 11 mailles		non requis
Capacité d'utilisation Maximale	CMU	0,63 kN
Force de rupture	Fm	non requis

*L'équivalence de 0,63 kN = environ 63 KG*

**Cette chaîne n'est pas destinée au levage de charge**

Masse nominale au mètre courant	0,20 kg / m.
---------------------------------	--------------

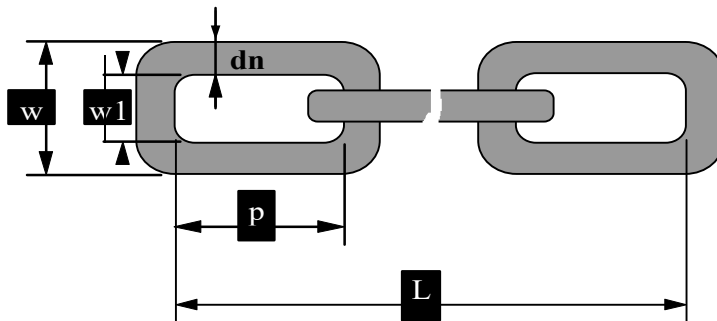
Soudure : électrique par rapprochement

Traitement thermique : aucun

Traitement de surface : sur demande

( brut - polie - zinguée - galvanisée à chaud )

**CHAÎNE DIN 5685 C**



Chaîne : din 5685 C		REQUIS
Diamètre nominal	dn	4,5 ± 0,23 mm.
Pas de la chaîne	p	34 ± 1,7 mm.
Largeur extérieure	w	17,1 mm
Largeur intérieure	w1	min. 8,1 mm.
Longueur sur 11 mailles		non requis
Capacité d'Utilisation Maximale	CMU	1,26 kN
Force de rupture	Fm	non requis

*L'équivalence de 1,26 kN = environ 126 KG*

**Cette chaîne n'est pas destinée au levage de charge**

Masse nominale au mètre courant	0,35 kg / m.
---------------------------------	--------------

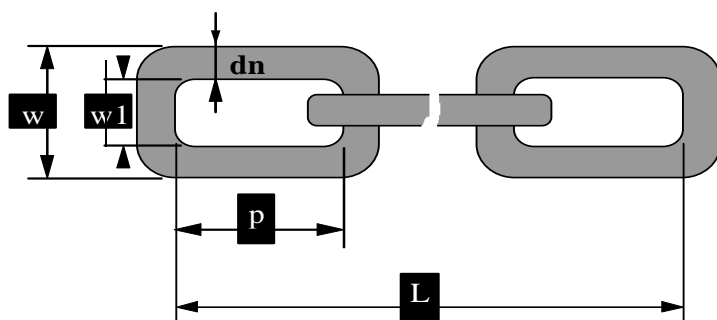
Soudure : électrique par rapprochement

Traitement thermique : aucun

Traitement de surface : sur demande

( brut - polie - zinguée - galvanisée à chaud )

**CHAÎNE DIN 5685 C**



Chaîne : din 5685 C		REQUIS
Diamètre nominal	dn	$5 \pm 0.3$ mm.
Pas de la chaîne	p	$35 \pm 1,8$ mm.
Largeur extérieure	w	20 mm
Largeur intérieure	w1	min. 9 mm.
Longueur sur 11 mailles		non requis
Capacité d'Utilisation Maximale	CMU	1,25 kN
Force de rupture	Fm	non requis

*L'équivalence de 1,25 kN = environ 125 KG*

**Cette chaîne n'est pas destinée au levage de charge**

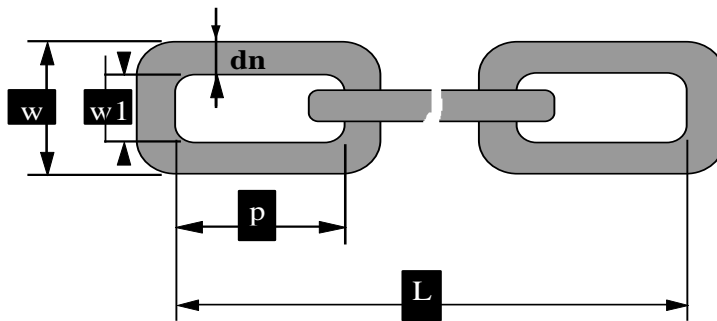
Masse nominale au mètre courant	0,43 kg / m.
---------------------------------	--------------

Soudure : électrique par rapprochement

Traitement thermique : aucun

Traitement de surface : sur demande  
( brut - polie - zinguée - galvanisée à chaud )

**CHAÎNE DIN 5685 C**



Chaîne : din 5685 C		REQUIS
Diamètre nominal	dn	6 ± 0.3 mm.
Pas de la chaîne	p	42 ± 2,1 mm.
Largeur extérieure	w	23,5 mm
Largeur intérieure	w1	min. 11 mm.
Longueur sur 11 mailles		non requis
Capacité d'Utilisation Maximale	CMU	230 kg
Force de rupture	Fm	non requis

Ratio de sécurité 1:4

**Cette chaîne n'est pas destinée au levage de charge**

Masse nominale au mètre courant	0,63kg / m.
---------------------------------	-------------

Soudure : électrique par rapprochement

Traitement thermique : aucun

Traitement de surface : sur demande

( brut - polie - zinguée - galvanisée à chaud )