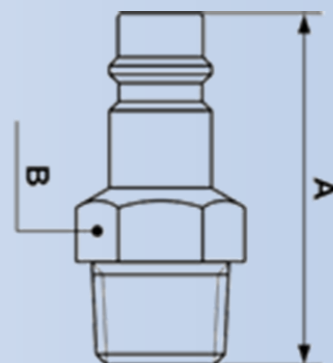
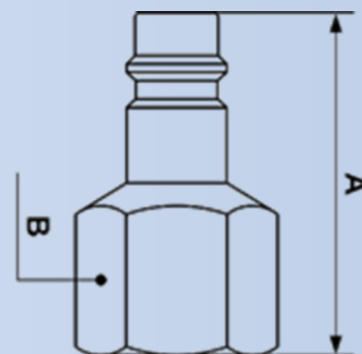


- Référence : ERP 076151
- Profil / style : Européen 7.2 / 7.4
- Connexion : 1/4 BSP male parallèle
- Description : Embout
- Code couleur : Vert
- Pression de travail maxi : 16 bar
- Construction : Acier traité
- Filetage : Pré-Tefloné
- Résistance : Abrasion
- Résistance : Chocs
- Résistance : Ecrasement
- Résistance : Corrosion
- Conformité : Directive RoHS
- Interchangeabilité : Tous raccords Européen 7.2 / 7.4
- Raccord conseillé : ESI 07

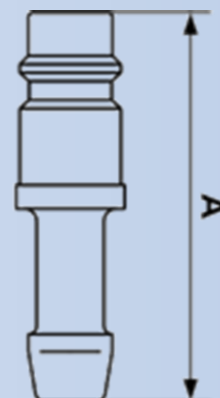


ERP 076101

- Référence : ERP 076101
- Profil / style : Européen 7.2 / 7.4
- Connexion : 1/4 BSP femelle parallèle
- Description : Embout
- Code couleur : Vert
- Pression de travail maxi : 16 bar
- Construction : Acier traité
- Résistance : Abrasion
- Résistance : Chocs
- Résistance : Ecrasement
- Résistance : Corrosion
- Conformité : Directive RoHS
- Interchangeabilité : Tous raccords Européen 7.2 / 7.4
- Raccord conseillé : ESI 07



- Référence : ERP 076808
- Profil / style : Européen 7.2 / 7.4
- Connexion : Queue pour tuyau D 8 mm inter
- Description : Embout
- Code couleur : Vert
- Pression de travail maxi : 16 bar
- Construction : Acier traité
- Design spécial "collier de serrage"
- Design : Extrémité "0" stress pour tuyau
- Résistance : Abrasion
- Résistance : Chocs
- Résistance : Ecrasement
- Résistance : Corrosion
- Conformité : Directive RoHS
- Interchangeabilité : Tous raccords Européen 7.2 / 7.4
- Raccord conseillé : ESI 07



- Référence : ERP 076810
- Profil / style : Européen 7.2 / 7.4
- Connexion : Queue pour tuyau D 10 mm inter
- Description : Embout
- Code couleur : Vert
- Pression de travail maxi : 16 bar
- Construction : Acier traité
- Design spécial "collier de serrage"
- Design : Extrémité "0" stress pour tuyau
- Résistance : Abrasion
- Résistance : Chocs
- Résistance : Ecrasement
- Résistance : Corrosion
- Conformité : Directive RoHS
- Interchangeabilité : Tous raccords Européen 7.2 / 7.4
- Raccord conseillé : ESI 07

