

# HARDCAP A1+™

MICRO VISIERE 2.5CM - NOIRE/GRISE

CASQUETTE ANTI-HEURT HAUT DE GAMME POUR L'INDUSTRIE : PROTECTION ET CONFORT

FICHE  
TECHNIQUE

PROTECTION DE LA TETE

## CONSIGNES D'UTILISATION

Enfilez votre protection anti-heurt sur la tête et ajustez le serrage pour qu'elle soit correctement maintenue

Pour une protection optimale, cette casquette doit être portée la visière en avant du visage et ajustée à la taille de la tête de l'utilisateur

A ne pas utiliser sur un site où le port du casque est obligatoire

## PERFORMANCES DE LA HARDCAP

Conçue pour protéger des chocs et heurs sur la tête

L'amendement A1 exige un impact sur le devant de la casquette, un impact sur le sommet et un impact sur l'arrière de celle-ci. JSP va au-delà de ces recommandations en effectuant aussi des tests latéraux

Entièrement ajustable pour un maintien parfait

Douze points d'aération

Disponible dans d'autres coloris

Personnalisation de la casquette par transfert ou broderie de logo

### BASANE ANTI-SUDATION:

Bande anti-transpirante en matière éponge pour une absorption et un confort supplémentaire pour le travailleur



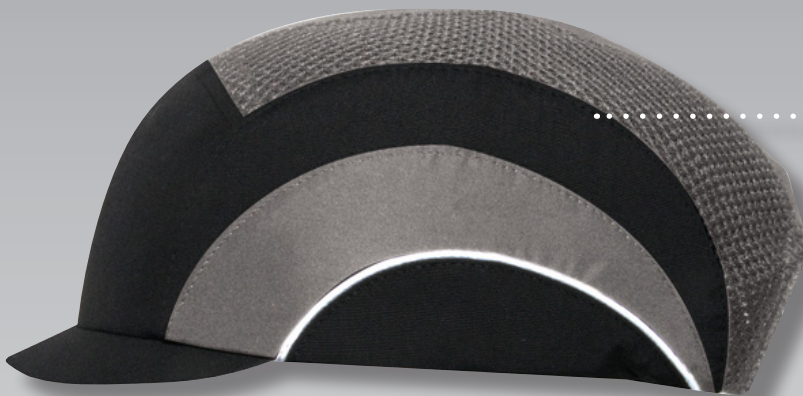
### AJUSTEMENT UNIQUE:

Ajustement facile, à une main, pour un gain de temps et plus de sécurité. L'élastique se fixe sous l'os occipital et propose une adaptation à tous les tours de tête, allant de 53cm à 64cm



### PATIN CONFORT:

En néoprène expansé



### CASQUETTE:

Canevas

### PROTECTION CIRCULAIRE:

La coque de protection peut être retirée, pour que le textile soit nettoyé, une garantie d'hygiène et de durabilité



## NETTOYAGE & ENTRETIEN

Le liner peut être nettoyé avec du savon, de l'eau chaude et séché à l'aide d'un chiffon doux

Ne pas utiliser de nettoyeurs chimiques ou abrasifs

Le textile peut être brossé et lavé à la main

La Hardcap doit être stockée à l'abri des rayons directs du soleil, des produits chimiques et ne pas être exposée à des températures extrêmes

## CONFORMITE

Conforme à l'EN812 – comprenant l'amendement A1 :2001



NOUS FABRIQUONS  
POUR VOUS PROTEGER



# HARDCAP A1+™

MICRO VISIÈRE 2.5CM - NOIRE/GRISE

CASQUETTE ANTI-HEURT HAUT DE GAMME POUR L'INDUSTRIE : PROTECTION ET CONFORT

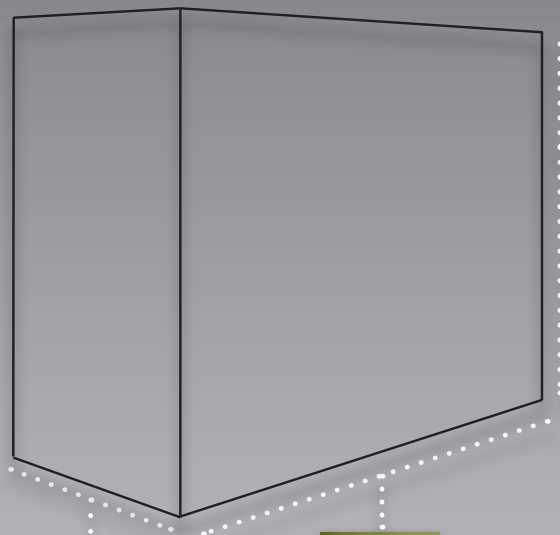
FICHE  
TECHNIQUE

PROTECTION DE LA TÊTE

## DIMENSIONS DU CARTON

Quantité: 20

Poids: 4.4kg (Environ)



HAUTEUR:  
335mm

LARGEUR:  
380mm

LONGUEUR:  
490mm

## POINTS FORTS DE LA CASQUETTE HARDCAP

NORME EN	EN812:A1 EN812	Oui Oui
PERFORMANCE	Anti-Impact Impacts latéraux	Oui 12x4 Joules Oui
MATERIAUX	HDPE Recyclable	Oui Oui
OPTIONS	Ventilation Visière courte	Oui Oui
OPTIONS LOGO	Frontal Arrière Minimum de commande Personnalisation	Oui Oui 60

## LIMITES D'UTILISATION

La casquette n'a pas été conçue pour protéger l'utilisateur de la chute de masse

La casquette n'apportera une protection efficace que si elle est portée correctement

Toute casquette ayant subi un impact important doit être immédiatement remplacée

Ne pas appliquer les produits suivants, sauf sur recommandation du fabricant : peinture, solvant, adhésif ou étiquette autocollante

Les utilisateurs sont avertis du danger de modifier ou retirer quelconque composant du produit, sauf sur recommandation du fabricant

La coque, en contact avec la peau, peut provoquer une réaction allergique sur des personnes sensibles

En cas de symptômes, quittez la zone à risque, retirez la casquette et consultez sans attendre un avis médical

## DIMENSIONS DE LA HARDCAP

Taille: 530 - 630mm

Poids: 200g (Environ)

**HardCap A1+**  
ALL ROUND PROTECTION



NOUS FABRIQUONS  
POUR VOUS PROTÉGER

