

CAPACITÉ/PORTE: 6 kg

RAIL : ALUMINIUM

DÉPLACEMENT : DROIT


Système adapté aux portes de placard de faible hauteur (sous évier, dessus de penderie, placard de caravanes ou de bateaux...):

Glissement doux et silencieux grâce à son patin polyamide.

Montage et démontage facile et rapide par simple inclinaison de la porte pour la version démontable (patin 111).

Existe en version non démontable (patin 112) idéal pour aménagement de véhicules.



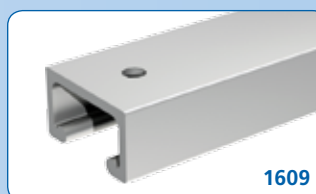
RAILS		
Référence	Désignation	
1609/150	Rail en aluminium de section 16 x 9 mm, percé au Ø 3.5 tous les 220 mm, en longueur de 1.50 m.	48
1609/200	Rail en aluminium de section 16 x 9 mm, percé au Ø 3.5 tous les 220 mm, en longueur de 2 m.	48

PATINS		
0111	Patin en polyamide démontable pour rail 1609.	100
0112	Patin en polyamide non démontable pour rail 1609.	100

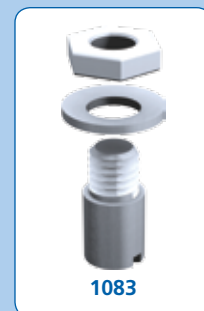
ACCESSOIRES		
1123	Guide du bas en polyamide.	10
1293	Poignée cuvette en ABS à entailler.	10
1083	Butée cylindrique en acier galvanisé pour portes doubles se rejoignant au centre.	10

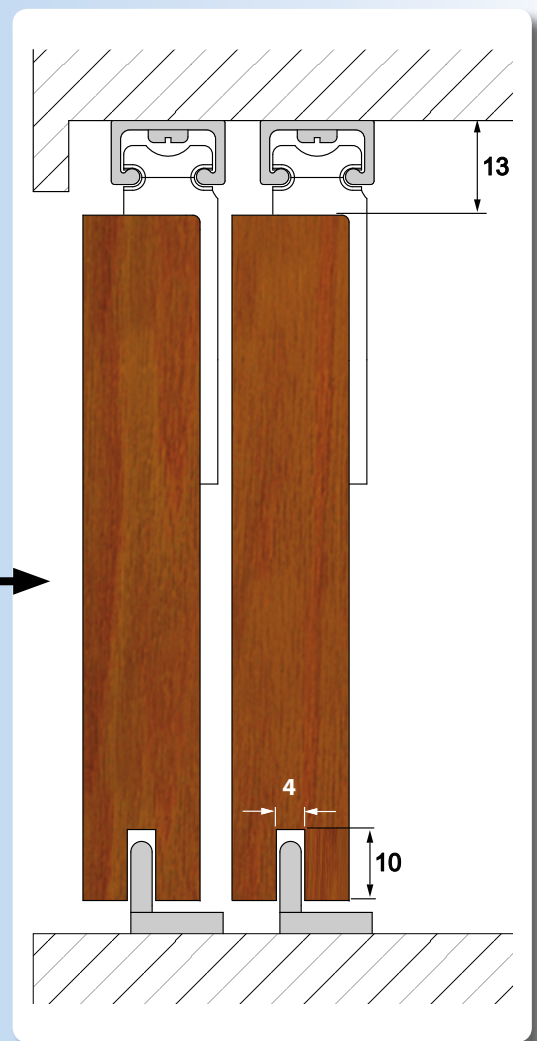
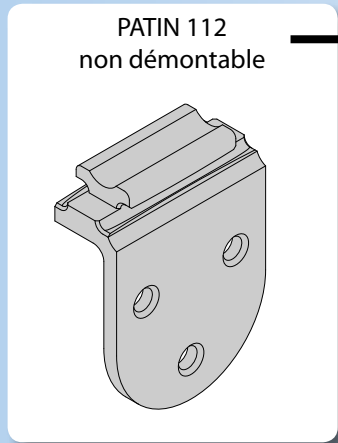
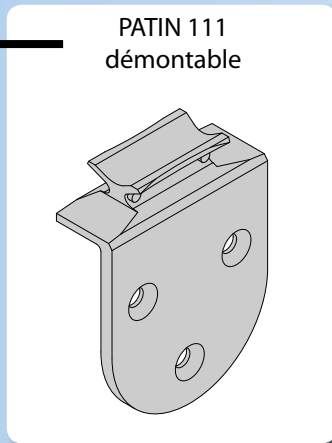
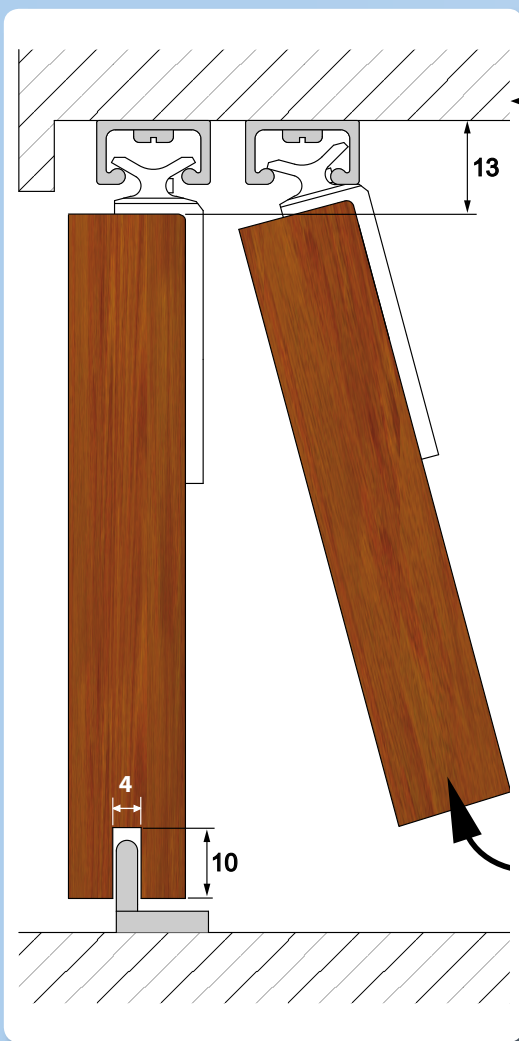
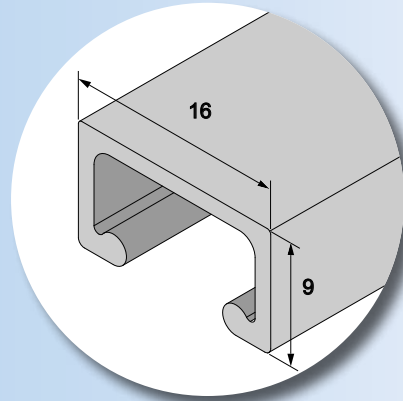
GARNITURE		
MINITU	Garniture comprenant : - 2 patins minitub 111. - 1 guide 1123. - 1 poignée 1293. - Vis de pose et notice de montage.	10

ENSEMBLES pour portes à 2 panneaux		
MINITU 100	Ensemble comprenant : - 4 patins minitub 111. - 3 guides 1123. - 2 poignées 1293. - 2 rails 1609 de 1 m. - Vis de pose et notice de montage.	20
MINITU 150	Ensemble comprenant : - 4 patins minitub 111. - 3 guides 1123. - 2 poignées 1293. - 2 rails 1609 de 1,50 m. - Vis de pose et notice de montage.	20



MINITUB





Il est recommandé de graisser légèrement l'intérieur du rail à l'aide d'huile de vaseline.

