



**Panneaux HERCULES®**

# Panneaux HERCULES®

- Une qualité de revêtement :  
GARANTIE 10 ANS



- Fil galvanisé zinc : 40 gr/m<sup>2</sup> minimum
- Plastifié par phosphatation microcristalline polyester :  
100 microns minimum

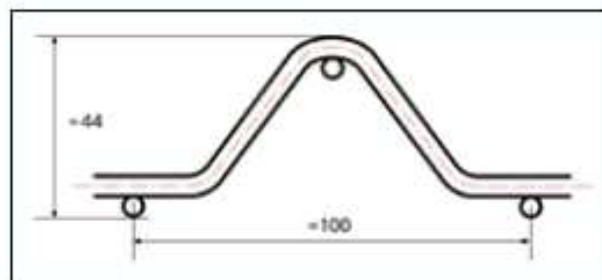
- Assortiment de 9 couleurs RAL standard :



- L'OXIDON : Une texture métallisée pour une finition de luxe



- Existe aussi en finition galvanisé à chaud



PLI PLUS

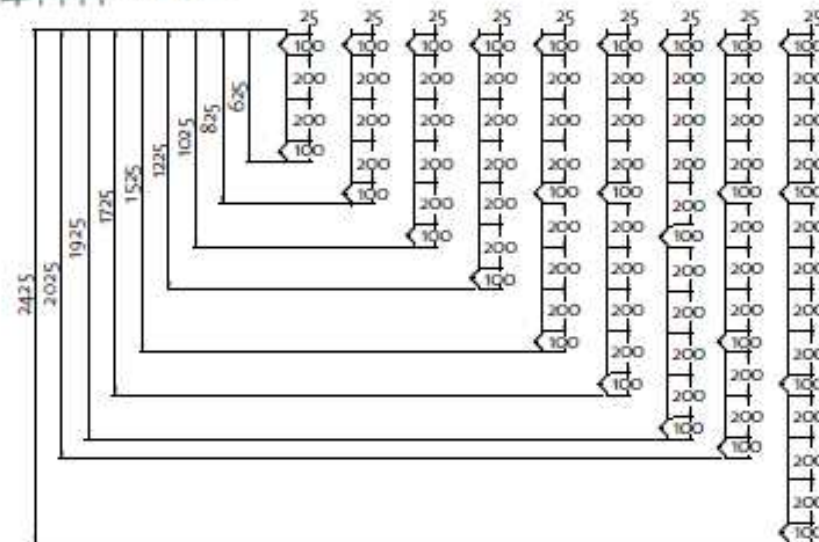
## Une gamme de panneaux adaptée à tous vos besoins

La gamme de panneaux PLUS se décline en 3 formules :



### HERCULES® Plus

Avec sa grande rigidité, le panneau HERCULES® PLUS est idéal pour les sites industriels.



GÉOMÉTRIES HERCULES® PLUS

Diamètre en mm	Maille en mm	Longueur en mm	Hauteur en mm	Nbre de plis	
5,00	200 x 55	2500	625	2	
			825	2	
			1025	2	
			1225	2	
		3000	1525	3	
			1725	3	
			1925	3	
			2025	4	
			2500	2425	4