

# Serrure 1 point

Single point lock

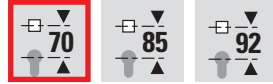
2460

Pêne dormant et 1/2 tour  
Latch and deadbolt

Nombre de points  
Number of points



Entraxes  
Between centers



Largeur de têtère  
Face plate width



Verrouillage  
Locking



Tours de clé  
Key turn



Mécanisme  
Mechanism



Réversibilité  
Reversibility



Carré  
Spindle



Normes - Réglementation  
Standards - Regulations



Autres informations : Hauteur de coffre de 178 mm pour le L 36, 39 et 45. Hauteur de coffre de 180 mm pour le L 21 et 28.  
Other information : Height of the case 178 mm for L 36, 39 & 45. Height of the case 180 mm for L 21 & 28.

Réf. : 2460.xx.0

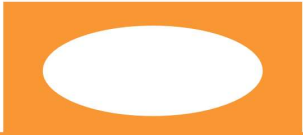


- **Spéciale coffres étroits pour profil acier**
- Têtère plate 22 x 2,5 x 244 mm
- Pour les L 21 et 28 utiliser cylindre à panneton court réf. 4391.00.0PC (PM2)
- Rappel du pêne 1/2 tour à la clé sauf pour L 21 mm
- **Specially designed for thin steel profiles**
- Flat face plate 22 x 2,5 x 244 mm
- For the L21 & L28, use short bit cylinder ref 4391.00.0PC
- Return of latch by key except for L21

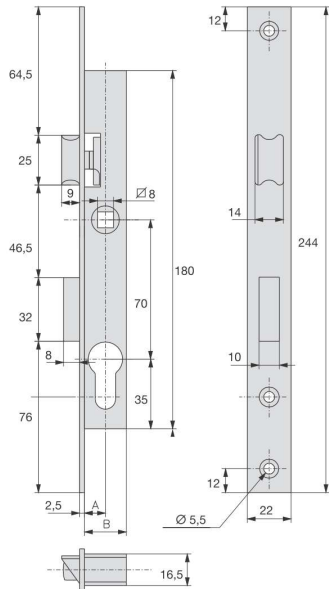
Plan page 143

A B C	A	B	C	22 x 2,5	
		10,5	21	8	
	16,5	28	8		2460.28.0
	21	36	15		2460.36.0
	24	39	15		2460.39.0
	30	45	15		2460.45.0

Gabarits de copiage / Templates for duplication : ref. 2836.01.0



Réf. : 2460.21.0  
2460.28.0



Réf. : 2460.36.0  
2460.39.0  
2460.45.0

