

## SERRURE À LARDER MULTIBAT

SERRURE MULTIBAT À PÊNE DORMANT ET 1/2 TOUR POUR PE -  
AXE À 50 MM

## APPLICATIONS

Recommandée pour les utilisations intensives, nécessitant un haut niveau de qualité : centres hospitaliers, collèges / lycées, immeubles de bureaux... - Idéale pour les portes d'entrées, portes secondaires ou portes d'intérieures nécessitant un compartimentage

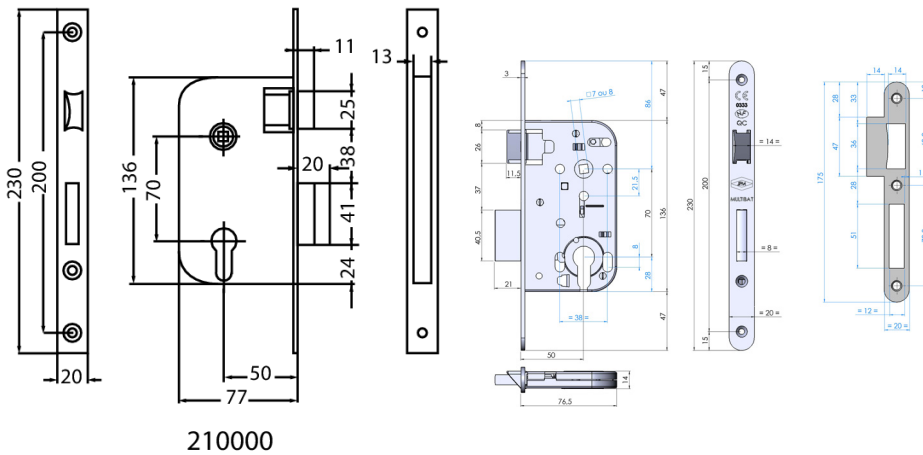
## LES PLUS PRODUIT

- Usages intensifs
- Qualité élevée : ressort renforcé « type hôpital » pour poignées lourdes
- Haute endurance : certifiée à 100 000 cycles
- Résistance à la corrosion (de 48 à 240HBS en fonction de la finition de la tête)
- Réversible sans démontage de la serrure
- Fonction équerre : ouverture à la clé
- Pour tous types de portes : bois, métal, aluminium
- NFQC : Norme utilisée pour la sécurité des personnes et des biens concourant, au compartimentage en cas d'incendie

## CARACTÉRISTIQUES TECHNIQUES

- Coffre :
- (H) 136 mm x (L) 77mm x (E) 14 mm
- Axe 50 mm
- Entraxe : 70 mm
- Finition : Peinture epoxy noire
- Carré : 7mm (carré de 8mm sur demande)
- Pênes :
- Pêne 1/2 tour à équerre réversible
- Saillie du pêne 1/2 tour : 11 mm
- Course du pêne dormant : 20mm
- Fonctionnement à 2 tours
- Tête :
- 230 x 20 mm (autres dimensions sur demande)
- Disponible en bouts ronds ou bouts carrés
- Finition : epoxy noire, laitonée, nickelée ou inox (autres finitions sur demande)
- Disponible en main gauche ou main droite, réversible
- Livré avec gâche (selon conditionnement) et vis de fixation
- Compatible avec les rosettes de béquilles et cylindre à fixation traversante DIN

SCHÉMAS TECHNIQUES



RÉFÉRENCES

Référence	Désignation
<b>210000 Profil Européen - Axe 50 mm</b>	
[Standard] - A fouillot à équerre - Têtière 20 mm - Ressort renforcé (SH) - Coupe Feu 1/2 heure	
210000-01-1B	Ton noir - Têtière noire - BC - avec gâche - par boîte de 2 - main droite
210000-01-2B	Ton noir - Têtière noire - BC - avec gâche - par boîte de 2 - main gauche
210000-01-1J	Ton noir - Têtière noire - BC - sans gâche - par boîte de 10 - main droite
210000-01-2J	Ton noir - Têtière noire - BC - sans gâche - par boîte de 10 - main gauche
210000-01-1X	Ton noir - Têtière noire - BC - avec gâche - sous film en boîte de 10 - main droite
210000-02-1B	Ton noir - Têtière noire - BR - avec gâche - par boîte de 2 - main droite
210000-02-2B	Ton noir - Têtière noire - BR - avec gâche - par boîte de 2 - main gauche
210000-02-1J	Ton noir - Têtière noire - BR - sans gâche - par boîte de 10 - main droite
210000-02-2J	Ton noir - Têtière noire - BR - sans gâche - par boîte de 10 - main gauche
210000-02-1X	Ton noir - Têtière noire - BR - avec gâche - sous film en boîte de 10 - main droite
210000-02-2X	Ton noir - Têtière noire - BR - avec gâche - sous film en boîte de 10 - main gauche
210000-03-1B	Ton noir - Têtière laitonée - BC - avec gâche - par boîte de 2 - main droite
210000-03-2B	Ton noir - Têtière laitonée - BC - avec gâche - par boîte de 2 - main gauche
210000-04-1B	Ton noir - Têtière laitonée - BR - avec gâche - par boîte de 2 - main droite
210000-04-1J	Ton noir - Têtière laitonée - BR - avec gâche - sous film à l'unité - main droite
210000-05-1B	Ton noir - Têtière nickelée - BC - avec gâche - par boîte de 2 - main droite
210000-05-2B	Ton noir - Têtière nickelée - BC - avec gâche - par boîte de 2 - main gauche
210000-06-1B	Ton noir - Têtière nickelée - BR - avec gâche - par boîte de 2 - main droite
210000-06-2B	Ton noir - Têtière nickelée - BR - avec gâche - par boîte de 2 - main gauche
210000-06-1J	Ton noir - Têtière nickelée - BR - sans gâche - par boîte de 10 - main droite
210000-56-1B	Ton noir - Têtière inox - BC - avec gâche - par boîte de 2 - main droite
210000-56-2B	Ton noir - Têtière inox - BC - avec gâche - par boîte de 2 - main gauche
210000-57-1B	Ton noir - Têtière inox - BR - avec gâche - par boîte de 2 - main droite
210000-57-1J	Ton noir - Têtière inox - BR - sans gâche - par boîte de 10 - main droite
210000-57-2J	Ton noir - Têtière inox - BR - sans gâche - par boîte de 10 - main gauche
[Têtière affleurante gâche equerre] - A fouillot à équerre - Têtière 20 mm	
210000-16-1B	Ton noir - Têtière noire - BR - avec gâche - par boîte de 2 - main droite
210000-16-2B	Ton noir - Têtière noire - BR - avec gâche - par boîte de 2 - main gauche
210000-20-1B	Ton noir - Têtière nickelée - BR - avec gâche - par boîte de 2 - main droite
[Pêne Silence] - A fouillot à équerre - Têtière 20 mm	
210000-66-1B	Ton noir - Têtière laitonée - BR - avec gâche - par boîte de 2 - main droite
210000-66-2B	Ton noir - Têtière laitonée - BR - avec gâche - par boîte de 2 - main gauche
[Keso] - A fouillot à équerre - Têtière 20 mm	
210000-21-1B	Ton noir - Têtière noire - BC - Profil Keso - avec gâche - par boîte de 2 - main droite
210000-22-1B	Ton noir - Têtière noire - BR - Profil Keso - avec gâche - par boîte de 2 - main droite
210000-22-2B	Ton noir - Têtière noire - BR - Profil Keso - avec gâche - par boîte de 2 - main gauche
210000-24-1B	Ton noir - Têtière laitonée - BR - Profil Keso - avec gâche - par boîte de 2 - main droite
210000-24-2B	Ton noir - Têtière laitonée - BR - Profil Keso - avec gâche - par boîte de 2 - main gauche



VOS ACCÈS SOUS CONTRÔLE

## SERRURE À LARDER MULTIBAT

# SERRURE MULTIBAT À PÊNE DORMANT ET 1/2 TOUR POUR PE - AXE À 40MM



### APPLICATIONS

Recommandée pour les utilisations intensives, nécessitant un haut niveau de qualité : centres hospitaliers, collèges / lycées, immeubles de bureaux... - Idéale pour portes secondaires ou portes d'intérieures : bureaux, portes de service...

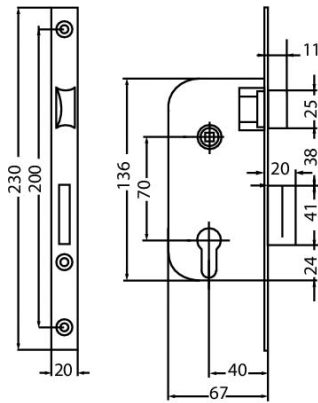
### LES PLUS PRODUIT

- Usages intensifs
- Qualité élevée : ressort renforcé « type hôpital » pour poignées lourdes
- Haute endurance : certifiée à 100 000 cycles
- Résistance à la corrosion (de 48 à 240HBS en fonction de la finition de la tête)
- Réversible sans démontage de la serrure
- Pour tous types de portes : bois, métal, aluminium

### CARACTÉRISTIQUES TECHNIQUES

- Coffre :
  - (H) 136 mm x (L) 77mm x (E) 14 mm
- Axe : 40 mm
- Entraxe : 70 mm
- Finition : Peinture epoxy noire
- Carré : 7mm (carré de 8mm sur demande)
- Pênes :
  - Pêne 1/2 tour réversible
  - Saillie du pêne 1/2 tour : 11 mm
  - Course du pêne dormant : 20mm
- Fonctionnement à 2 tours
- Tête :
  - 230 x 20 mm (autres dimensions sur demande)
  - Disponible en bouts ronds ou bouts carrés
- Finition : epoxy noire, laitonée ou nickelée (autres finitions sur demande)
- Disponible en main gauche et main droite, réversible
- Livré avec gâche (selon conditionnement) et vis de fixation
- Compatible avec les rosettes de béquilles et cylindre à fixation traversante DIN

### SCHÉMAS TECHNIQUES



2183000

## RÉFÉRENCES

Référence	Désignation
218300 Profil Européen - Axe 40 mm	
[Standard] - A fouillot à équerre - Têtière 20 mm - Axe 40 mm	
218300-01-1B	Ton noir - Têtière noire - BC - avec gâche - par boîte de 2 - main droite
218300-01-2B	Ton noir - Têtière noire - BC - avec gâche - par boîte de 2 - main gauche
218300-01-1J	Ton noir - Têtière noire - BC - sans gâche - par boîte de 10 - main droite
218300-01-2J	Ton noir - Têtière noire - BC - sans gâche - par boîte de 10 - main gauche
218300-01-1X	Ton noir - Têtière noire - BC - avec gâche - sous film en boîte de 10 - main droite
218300-01-2X	Ton noir - Têtière noire - BC - avec gâche - sous film en boîte de 10 - main gauche
218300-02-2B	Ton noir - Têtière noire - BR - avec gâche - par boîte de 2 - main gauche
218300-02-1B	Ton noir - Têtière noire - BR - avec gâche - par boîte de 2 - main droite
218300-02-1J	Ton noir - Têtière noire - BR - sans gâche - par boîte de 10 - main droite
218300-02-2J	Ton noir - Têtière noire - BR - sans gâche - par boîte de 10 - main gauche
218300-02-1X	Ton noir - Têtière noire - BR - avec gâche - sous film en boîte de 10 - main droite
218300-02-2X	Ton noir - Têtière noire - BR - avec gâche - sous film en boîte de 10 - main gauche
218300-03-1B	Ton noir - Têtière laitonée - BC - avec gâche - par boîte de 2 - main droite
218300-03-2B	Ton noir - Têtière laitonée - BC - avec gâche - par boîte de 2 - main gauche
218300-04-2B	Ton noir - Têtière laitonée - BR - avec gâche - par boîte de 2 - main gauche
218300-04-1B	Ton noir - Têtière laitonée - BR - avec gâche - par boîte de 2 - main droite
218300-05-1B	Ton noir - Têtière nickelée - BC - avec gâche - par boîte de 2 - main droite
218300-05-2B	Ton noir - Têtière nickelée - BC - avec gâche - par boîte de 2 - main gauche

## SERRURE À LARDER MULTIBAT

## SERRURE MULTIBAT À MENTONNET POUR CYLINDRE PE



## APPLICATIONS

Recommandée pour les utilisations intensives, nécessitant un haut niveau de qualité : centres hospitaliers, collèges / lycées, immeubles de bureaux... - Convient aux portes coulissantes intérieures ou extérieures qui sont utilisées de manières fréquentes, telles que, les portes de sanitaires, grilles, portails ou portes de garage

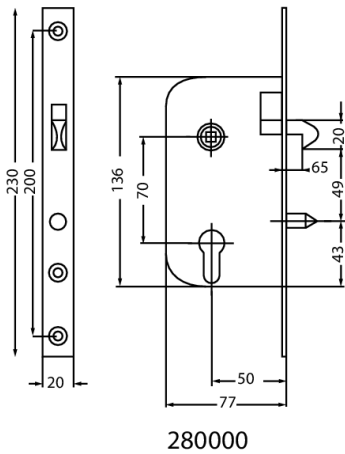
## LES PLUS PRODUIT

- Usages intensifs
- Qualité élevée
- Haute endurance : certifiée à 100 000 cycles
- Pour tous types de portes coulissantes
- Fonction équerre : ouverture à la clé

## CARACTÉRISTIQUES TECHNIQUES

- Coffre :
- (H) 136 x (L) 77mm x (E) 14 mm
- Axe 50 mm
- Entraxe : 70 mm
- Finition : peinture epoxy noire
- Carré : 7mm
- Pênes :
- Saillie du mentonnet : 11 mm
- Ouverture à l'équerre
- Têteière :
- 230 x 20 mm
- Disponible en bouts ronds ou bouts carrés
- Finition : noire ou nickelée
- Sans main; s'adapte pour droite ou gauche
- Livrée avec gâche (selon conditionnement) et vis de fixation
- Compatible avec les rosettes de béquilles et cylindre à fixation traversante DIN

## SCHÉMAS TECHNIQUES



## RÉFÉRENCES

Référence	Désignation
280000 à mentonnet pour Profil Européen - Axe 50 mm	
A mentonnet - Têtière 20 mm	
280000-01-0B	Ton noir - Têtière noire - BC - avec gâche - par boîte de 2
280000-02-0B	Ton noir - Têtière noire - BR - avec gâche - par boîte de 2
280000-02-0X	Ton noir - Têtière noire - BR - avec gâche - sous film en boîte de 10
280000-03-0B	Ton noir - Têtière laitonée - BC - avec gâche - par boîte de 2
280000-05-0B	Ton noir - Têtière nickelée - BC - avec gâche - par boîte de 2
280000-06-0B	Ton noir - Têtière nickelée - BR - avec gâche - par boîte de 2

## SERRURE À LARDER MULTIBAT

## SERRURE MULTIBAT À ROULEAU POUR CYLINDRE PE



## APPLICATIONS

Recommandée pour les utilisations intensives, nécessitant un haut niveau de qualité : centres hospitaliers, collèges / lycées, immeubles de bureaux... - Idéale pour les portes va-et-vient, porte d'entrée de magasin ou locaux publics fonctionnant dans les deux sens

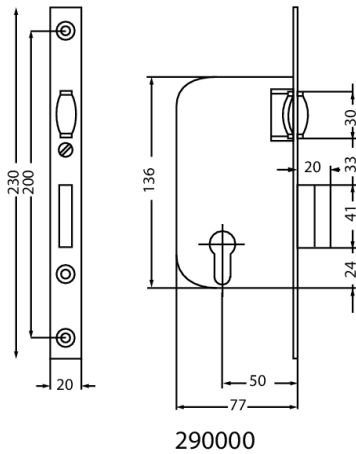
## LES PLUS PRODUIT

- Usages intensifs
- Qualité élevée : ressort renforcé « type hôpital » pour poignées lourdes
- Haute endurance : certifiée à 100 000 cycles
- Pour tous types de portes : bois, métal, aluminium

## CARACTÉRISTIQUES TECHNIQUES

- Coffre :
- (H) 136 x (L) 77mm x (E) 14 mm
- Axe 50 mm
- Entraxe : 70 mm
- Finition : peinture epoxy noire
- Carré : 7mm
- Pênes :
- Saillie du rouleau : 11 mm
- Course du pêne dormant : 20mm
- Fonctionnement à 2 tours
- Têtière :
- 230 x 20 mm
- Disponible en bouts ronds ou bouts carrés
- Finition : noire, nickelée ou inox
- Sans main; s'adapte pour droite ou gauche
- Livrée avec gâche (selon conditionnement) et vis de fixation
- Compatible avec les rosettes de béquilles et cylindre à fixation traversante DIN

## SCHÉMAS TECHNIQUES



## RÉFÉRENCES

Référence	Désignation
290000 à rouleau pour Profil Européen - Axe 50 mm	
A rouleau - Tête à 20 mm	
290000-01-0B	Ton noir - Tête à 20 mm - BC - avec gâche - par boîte de 2
290000-02-0B	Ton noir - Tête à 20 mm - BR - avec gâche - par boîte de 2
290000-02-01	Ton noir - Tête à 20 mm - BR - avec gâche - sous film à l'unité
290000-02-0X	Ton noir - Tête à 20 mm - BR - avec gâche - sous film en boîte de 10
290000-06-0B	Ton noir - Tête à 20 mm nickelée - BR - avec gâche - par boîte de 2
290000-57-0B	Ton noir - Tête à 20 mm inox - BR - avec gâche - par boîte de 2