

fiche technique

HANDIFOR™ micro-peson 20, 50, 100, 200 daN

réf. : T 2017 F
rév. n° : 5
date : 06/08
page : 1/1

Accessoire de levage conforme aux DIRECTIVES EUROPEENNES
N° 89/392 - 91/368 - 93/68 et
aux NORMES EUROPEENNES EN 292 -
EN 55 022 - EN 50 082.2.

Caractéristiques techniques

Affichage à cristaux liquides (LCD)
4 chiffres hauteur : 14 mm
Unité : daN et kg

| Capacité | 20 | 50 | 100 | 200 |
|--------------------------|--------|------|------|------|
| Précision (kg/daN) | ± 0,15 | ±0,4 | ±0,8 | ±1,6 |
| Sensibilité de lecture | 0,05 | 0,1 | 0,2 | 0,4 |
| Coefficient de surcharge | 2 | 2 | 1,4 | 1,4 |
| Coefficient de rupture | >10 | >10 | >10 | >10 |

Température d'utilisation : 0°C à 40°C
Capteur en alliage d'aluminium pour 20/50/100 daN
Capteur en inox 316 L pour 200 daN
boîtier en ABS-PC
Protection : IP 40
Dimensions extérieures : 140 x 80 x 40 mm pour 20/50/100 daN
147 x 80 x 40 mm pour 200 daN

Accrochages : diamètre 10 mm
Hauteur perdue :
sans crochets 125/130 mm
avec crochets 305 mm pour 20/50/100 daN
avec crochets 310 mm pour 200 daN
avec poignée et crochet 275 mm pour 200 daN
Poids : 220 g avec les piles pour 20/50/100 daN
340 g avec les piles pour 200 daN
Alimentation : deux piles de 1,5 V type AA/R6
Autonomie : 100 heures

Fonctions par accès direct au clavier :

Marche/Arrêt T1
Tare jusqu'à 100% de la capacité T2
Hold (mémoire de l'affichage) T3

Fonctions automatiques :

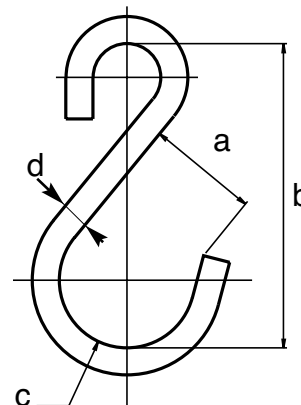
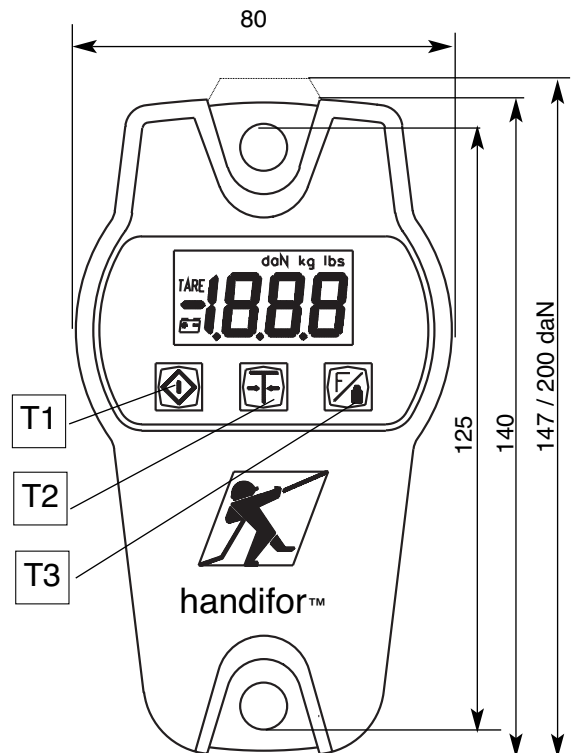
Zéro automatique à la mise en marche (si la charge appliquée est inférieure à 10 % de la capacité nominale).
Indicateur de décharge batterie
Indicateur de surcharge

Fonctions programmables :

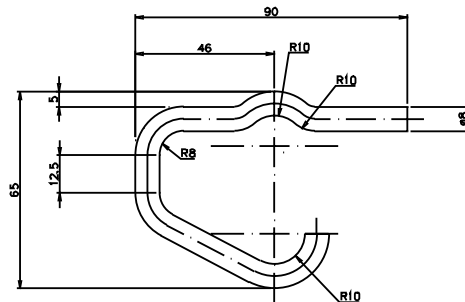
Unité daN/kg T3 appui maintenu jusqu'à l'apparition d'un trait au milieu de l'écran

Fournitures standard :

Dynamomètre handifor™
Notice d'instructions,
Deux piles 1,5V type AA/R6.
Pochette
2 crochets type «S» suivant capacité ou
1 crochet et une poignée pour la capacité 20 kg
Déclaration de conformité CE
Emballage carton : 240x155x80 mm



| | 20/50/ 100 | 200 |
|---|---------------|-----|
| a | 33 | 33 |
| b | 90 | 90 |
| c | 40 | 40 |
| d | 8 | 11 |



Option :
Certificat d'étalonnage constructeur