

## Fiche produit

### BBG - Boîtier bris de glace tripolaire pour issues de secours

#### Description du produit

Le boîtier bris de glace tripolaire (BBG) de CDVI est un dispositif conçu pour répondre aux besoins de sécurité dans les situations d'urgence, notamment pour les sorties de secours et les systèmes de contrôle d'accès. Il permet un déverrouillage d'urgence sans déclencher d'alarme incendie.

Installé près des issues de secours ou des portes contrôlées, le BBG permet un déverrouillage rapide. En activant le boîtier, la porte se libère, permettant une évacuation d'urgence. La LED et le buzzer assurent une alerte visuelle et sonore pour aider les équipes de sécurité à réagir rapidement.



#### Caractéristiques

- Boîtier comprenant 3 bornes de connexion
- Buzzer qui émet un signal sonore puissant pour attirer l'attention
- Conçu pour une utilisation intérieure
- Essentiel pour la sécurité et les zones d'évacuation massive
- LED intégrée indiquant l'état de fonctionnement



**Vert**  
En veille



**Rouge**  
Fonctionnement



Certification



Certification



DEEE



Certification



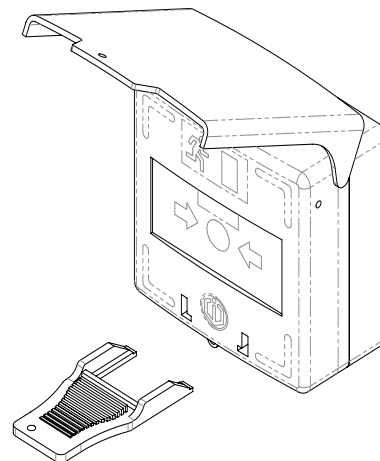
IP24

## Spécifications du produit

<b>Matériau :</b>	ABS, PC (couvercle)
<b>Montage :</b>	Applique
<b>Relais :</b>	3 x NO/NC/COM
<b>Poids :</b>	0,17 kg
<b>Dimensions :</b>	90 x 93 x 45 mm

## Spécifications électriques

<b>Alimentation :</b>	12-24V DC
<b>Consommation :</b>	20mA (en veille) 40mA (en mode alarme)



## Accessoires



**BBG COVER**

Couvercle de protection



**BBG KEY**

Clef de réarmement