

## Fiche produit

### VIRP - Ventouse incendie de sol

#### Description du produit

La gamme des ventouses VIRP maintient les portes en position coupe-feu ouverte et, en cas d'alarme incendie, les libèrent instantanément.

Les VIRP se fixent au sol et s'alimentent en 24V DC, ou 24/48V DC pour s'adapter à la plupart des systèmes d'alarme incendie. La force de maintien de 20 à 50 kg fournie par l'électroaimant est suffisante pour maintenir les portes standard, même les plus lourdes.

L'électroaimant est testé selon la norme EN1634-2 pour une durée de 60 minutes. Chaque unité comprend un bouton de décondamnation manuel permettant de vérifier rapidement et facilement son fonctionnement d'urgence à sécurité intégrée.



#### Caractéristiques

- Ventouse électromagnétique murale
- Coupe-feu : Testé pendant 60 minutes selon la norme EN1634-2
- Déclenche automatiquement la fermeture de la porte en cas d'alarme incendie
- Armature architecturale incluse
- Force de maintien jusqu'à 50 kg
- Support universel réglable ou fixe disponible



Certification



Certification



DEEE



Certification



IP42



IK10



EN1634-2 (60 min)



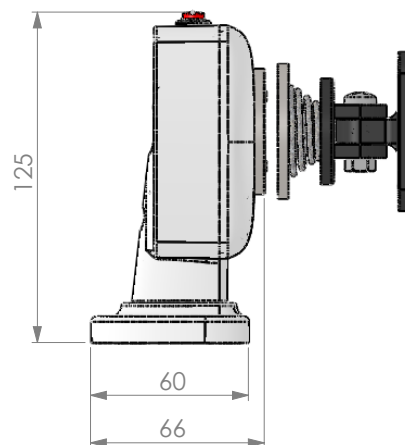
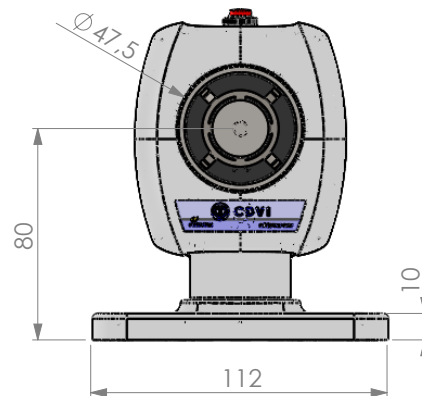
NFS 61-937



-25°C à 70°C

## Spécifications du produit

- Matériau :** Zamak®, acier
- Montage :** Au sol
- Verrouillage :** Rupture
- Force de rétention :** 20 kg ou 50 kg (dépend du modèle)
- Contacts :** Bouton de décondamnation
- Cycles testés :** 50 000 cycles en activation manuel ou électriques
- Poids :** 0,66 kg
- Dimensions :**
- Ventouse : 125 x 112 x 60 mm
  - Contre-plaque : 60 x 60 x 50,5 mm



## Spécifications électriques

- Alimentation :** 24V DC  
24-48V DC (VIRP20245048)
- Consommation :** 80 mA @ 24V Dc  
24 mA @ 48V DC

## Accessoires



**CPART**

Contre-plaque articulée pour ventouses VIR



**SUPVREG**

Support universel réglable pour ventouses VIR, 15-30 cm



**SUPVR**

Support universel pour ventouses VIR, 15 cm

## Références de gamme

- F0520000006 VIRP20245048 Ventouse électromagnétique incendie de sol, 20-50 kg, 24-48V DC
- F0520000007 VIRP5024 Ventouse électromagnétique incendie de sol, 50 kg, 24V DC