



Caractéristiques de la gamme

- Pack de 3 lampes à filament LED Classe A.
- Forme GLS, culot E27. Ultra haute efficacité 210 lm/W. Jusqu'à 95% d'économies d'énergie par rapport aux lampes à incandescence. IRC > 80 - Température de couleur blanc chaud (2700K). Distribution lumineuse omnidirectionnelle. Très longue durée de vie moyenne : 50.000 heures. Idéale pour le remplacement des lampes à incandescence 60W. Garantie 5 ans.
- Ne convient pas aux luminaires fermés.



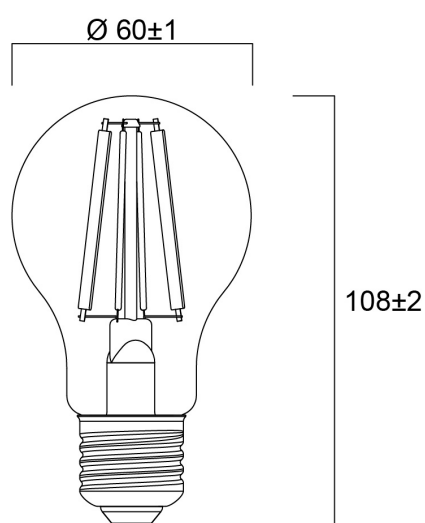
Présentation du produit

Nom du produit	ToLEDo Platinum Retro A60 4W 840lm 827 E27 x3
Technologie	LED
Forme de lampe	Forme poire
Culot	E27
Finition de la lampe	Clair
Type de luminaire (ouvert/fermé)	Ouvert
Application générale	CHR (Café-Hôtel-Restaurant), Résidentiel & Consommateur
Classe ETIM	EC001959
Température de couleur (K)	2700
Couleur de lumière	Blanc chaud
IRC (Ra)	80
Variation SDCM	6
Angle de faisceau (°)	320
Groupe de risques photobiologiques	RG1
Puissance (W)	4
Consommation électrique (W)	4
Type d'appareillage	Driver LED courant constant

ToLEDo Platinum Retro A60 4W 840lm 827 E27 x3 0030143

Dimmable	Non
Couleur du corps	Transparent
Indice de protection IP	IP20
Code EAN	5410288301433
Garantie	5 ans
Gestion	N/A
Flux lumineux	840

Schémas techniques





Caractéristiques de la gamme

- Pack de 3 lampes à filament LED Classe A.
- Forme GLS, culot E27. Ultra haute efficacité 210 lm/W. Jusqu'à 95% d'économies d'énergie par rapport aux lampes à incandescence. IRC > 80 - Température de couleur blanc neutre (4000K). Distribution lumineuse omnidirectionnelle. Très longue durée de vie moyenne : 50.000 heures. Idéale pour le remplacement des lampes à incandescence 60W. Garantie 5 ans. Ne convient pas aux luminaires fermés.

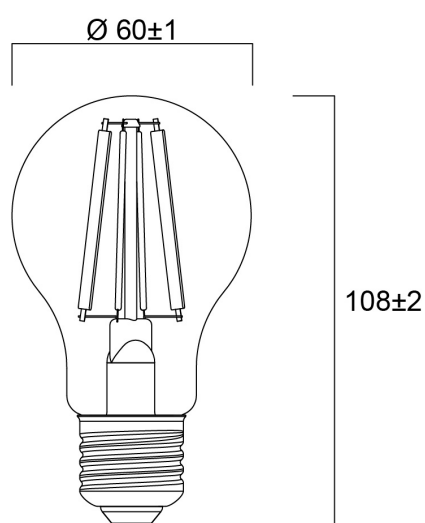
Présentation du produit

Nom du produit	ToLEDo Platinum Retro A60 4W 840lm 840 E27 x3
Technologie	LED
Forme de lampe	Forme poire
Culot	E27
Finition de la lampe	Clair
Type de luminaire (ouvert/fermé)	Ouvert
Application générale	CHR (Café-Hôtel-Restaurant), Résidentiel & Consommateur
Classe ETIM	EC001959
Température de couleur (K)	4000
Couleur de lumière	Blanc froid
IRC (Ra)	80
Variation SDCM	6
Angle de faisceau (°)	320
Groupe de risques photobiologiques	RG1
Puissance (W)	4
Consommation électrique (W)	4
Type d'appareillage	Driver LED courant constant

ToLEDo Platinum Retro A60 4W 840lm 840 E27 x3 0030144

Dimmable	Non
Couleur du corps	Transparent
Indice de protection IP	IP20
Code EAN	5410288301440
Garantie	5 ans
Gestion	N/A
Flux lumineux	840

Schémas techniques





Caractéristiques de la gamme

- Pack de 3 lampes à filament LED Classe A. Forme GLS, culot E27. Ultra haute efficacité 210 lm/W. Jusqu'à 95% d'économies d'énergie par rapport aux lampes à incandescence. IRC > 80 - Température de couleur blanc chaud (2700K). Distribution lumineuse omnidirectionnelle. Très longue durée de vie moyenne : 50.000 heures. Idéale pour le remplacement des lampes à incandescence 100W. Garantie 5 ans. Ne convient pas aux luminaires fermés.

Présentation du produit

Nom du produit	ToLEDo Platinum Retro A60 7, 3W 1535lm 827 E27 x3
Technologie	LED
Forme de lampe	Forme poire
Culot	E27
Finition de la lampe	Clair
Type de luminaire (ouvert/fermé)	Ouvert
Application générale	CHR (Café-Hôtel-Restaurant), Résidentiel & Consommateur
Classe ETIM	EC001959
Température de couleur (K)	2700
Couleur de lumière	Blanc chaud
IRC (Ra)	80
Variation SDCM	6
Angle de faisceau (°)	320
Groupe de risques photobiologiques	RG1
Puissance (W)	7.3
Consommation électrique (W)	7.3
Type d'appareillage	Driver LED courant constant
Dimmable	Non

ToLEDo Platinum Retro A60 7,3W 1535lm 827 E27 x3 0030145

Couleur du corps	Transparent
Indice de protection IP	IP20
Code EAN	5410288301457
Garantie	5 ans
Gestion	N/A
Flux lumineux	1535

Schémas techniques

