



TRAVERSÉE DE CUVE 300L

FEED THROUGH SLEEVE

Code interne : TC20

Description.

- Traversée de cuve (pour cuve 300L)
- Mâle. 20x27 (3/4") - Femelle. 15x21 (1/2")
- Matière : laiton
- Dimensions produit (H x L x P en cm) : 4,1 x 3,7 x 3
- Poids (g) : 100

Applications.

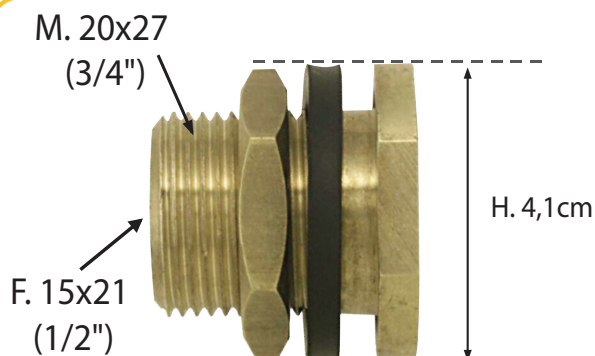
- Accessoires de récupération d'eau pour cuve 300L
- Raccorder un robinet à la cuve

Avantages.

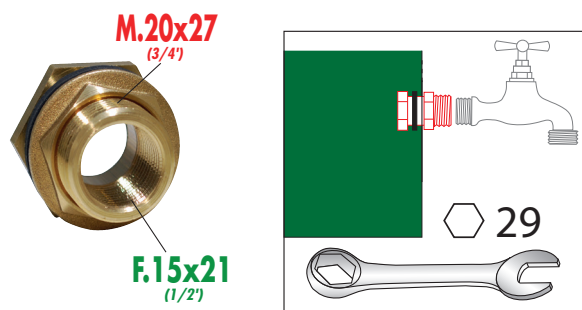
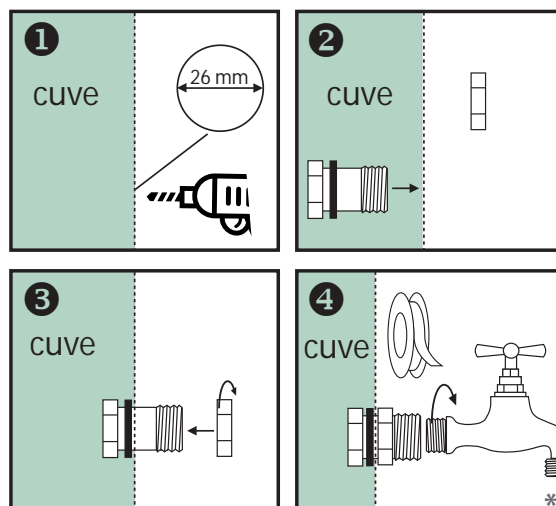
- Facile à installer.
- Robuste

Généralités/ Données logistiques.

- Réf. 0147496 - Packaging : coque (H x L x P en cm) : (12 x 7 x 4,3)
- Réf. 2147517 - Packaging : vrac gencodé
- Réf. 3448866 - Packaging : vrac
- Pays de Fabrication : CHINE



Notice / infos pratiques.



* sous réserve de changer le joint 1 fois/an.