

## SERRURE EN APPLIQUE FREELOX

## SERRURE FREELOX HORIZONTALE À FOUILLOT - STANDARD



## APPLICATIONS

Recommandée pour les usages intensifs - S'adapte sur tout type de porte intérieure ou extérieure : portes palières, portes secondaires, portes de locaux techniques

## LES PLUS PRODUIT

- Usage intensif
- Compatible avec tous cylindres européens
- Réversible
- Dimensions standards, serrure idéale en rénovation pour couvrir les trous existants
- Ouverture à l'équerre, avec la clé

## CARACTÉRISTIQUES TECHNIQUES

- Coffre :
- (L) 148 mm x (H) 100 mm x (P) 40 mm
- Axe : 60 mm
- Entraxe : 60 mm
- Finition : Peinture époxy noire
- Carré : 7mm
- Pênes :
- Pêne ½ tour en acier laitoné, fonction équerre
- Saillie du pêne ½ tour : 15 mm
- Pêne dormant en acier laitoné
- Course du pêne dormant : 21 mm
- Disponible en main droite ou main gauche, tirant ou poussant
- Livrée avec gâche et vis de fixation

## RÉFÉRENCES

Référence	Désignation
Standard	
Horizontale Profil Européen à fouillot (148 x 96 mm)	
114510-01-1A	Ton noir - Axe 60 mm
114510-01-2A	Ton noir - Axe 60 mm
GBFREE-01-2A	Ton noir - Axe 60 mm - sous coque
GBFREE-01-1A	Ton noir - Axe 60 mm - sous coque



VOS ACCÈS SOUS CONTRÔLE

## SERRURE EN APPLIQUE FREELOX

## SERRURE FREELOX HORIZONTALE À TIRAGE - STANDARD



## APPLICATIONS

Recommandée pour les usages intensifs - S'adapte sur tout type de porte intérieure ou extérieure : portes palières, portes secondaires, portes de locaux techniques

## LES PLUS PRODUIT

- Usage intensif
- Compatible avec tous cylindres européens
- Réversible
- Dimensions standards, serrure idéale en rénovation pour couvrir les trous existants
- Ouverture à l'équerre, avec la clé

## CARACTÉRISTIQUES TECHNIQUES

- Coffre : (L) 148 mm x (H) 100 mm x (P) 40 mm
- Axe 60 mm
- Entraxe : 60 mm
- Finition : Peinture époxy noire
- Pênes :
- Pêne ½ tour en acier laitoné, fonction équerre
- Saillie du pêne ½ tour : 15 mm
- Pêne dormant en acier laitoné
- Course du pêne dormant : 21 mm
- Disponible en main droite ou main gauche, tirant ou poussant
- Livrée avec gâche et vis de fixation

## RÉFÉRENCES

Référence	Désignation
Standard	
Horizontale Profil Européen à tirage (148 x 96 mm)	
124510-01-2A	Ton noir - Axe 70 mm
124510-01-1A	Ton noir - Axe 70 mm
GBFREE-02-2A	Ton noir - Axe 70 mm - sous coque
GBFREE-02-1A	Ton noir - Axe 70 mm - sous coque



VOS ACCÈS SOUS CONTRÔLE

## SERRURE EN APPLIQUE FREELOX

## SERRURE FREELOX HORIZONTALE À PÊNE DORMANT - STANDARD



## APPLICATIONS

Recommandée pour les usages intensifs - Idéale sur porte de local technique ou zone de stockage

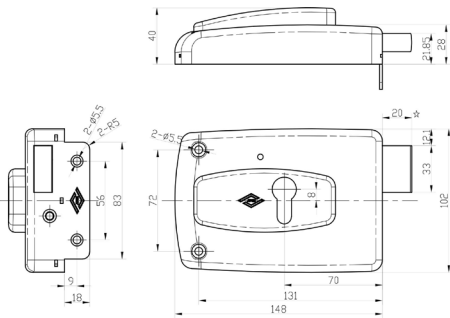
## LES PLUS PRODUIT

- Usage intensif
- Compatible avec tous cylindres européens
- Réversible
- Dimensions standards, serrure idéale en rénovation pour couvrir les trous existants
- Ouverture à l'équerre, à la clé

## CARACTÉRISTIQUES TECHNIQUES

- Coffre :
- (L) 148 mm x (H) 100 mm x (P) 40 mm
- Axe 60 mm
- Entraxe : 60 mm
- Peinture époxy noire
- Pênes :
- Pêne dormant en acier laitoné
- Course du pêne dormant : 21mm
- Disponible en main droite ou en main gauche, tirant ou poussant
- Livrée avec gâche et vis de fixation

## SCHÉMAS TECHNIQUES



## RÉFÉRENCES

Référence	Désignation
Standard	
Horizontale Profil Européen à pêne dormant (148 x 96 mm)	
134510-01-2A	Ton noir - Axe 70 mm
134510-01-1A	Ton noir - Axe 70 mm

## SERRURE EN APPLIQUE FREELOX

# SERRURE FREELOX VERTICALE À FOUILLOT - STANDARD



### APPLICATIONS

Recommandée pour les usages intensifs - S'adapte sur tout type de porte intérieure ou extérieure : portes palières, portes secondaires, portes de locaux techniques

### LES PLUS PRODUIT

- Usage intensif
- Compatible avec tous cylindres européens
- Réversible
- Dimensions standards, serrure idéale en rénovation pour couvrir les trous existants
- Ouverture à l'équerre, avec la clé

### CARACTÉRISTIQUES TECHNIQUES

- Coffre :
- (L) 82 mm x (H) 132 mm x (P) 40 mm
- Axe 45 mm
- Entraxe : 70 mm
- Peinture époxy noire
- Carré : 7mm
- Pênes :
- Pêne ½ tour en acier laitoné, fonction équerre
- Saillie du pêne ½ tour : 15 mm
- Pêne dormant en acier laitoné
- Course du pêne dormant : 21 mm
- Disponible en main droite ou en main gauche, tirant ou poussant
- Livrée avec gâche et vis de fixation

### RÉFÉRENCES

Référence	Désignation
Standard	
Verticale Profil Européen à fouillot (132 x 82 mm)	
117510-01-2A	Ton noir - Axe 45 mm
117510-01-1A	Ton noir - Axe 45 mm



VOS ACCÈS SOUS CONTRÔLE

## SERRURE EN APPLIQUE FREELOX

## SERRURE FREELOX VERTICALE À TIRAGE - STANDARD



## APPLICATIONS

Recommandée pour les usages intensifs - S'adapte sur tout type de porte intérieure ou extérieure : portes palières, portes secondaires, portes de locaux techniques

## LES PLUS PRODUIT

- Usage intensif
- Compatible avec tous cylindres européens
- Réversible
- Dimensions standards, serrure idéale en rénovation pour couvrir les trous existants
- Ouverture à l'équerre, avec la clé

## CARACTÉRISTIQUES TECHNIQUES

- Coffre :
- (L) 82 mm x (H) 132 mm x (P) 40 mm
- Axe : 45 mm
- Entraxe : 70 mm
- Peinture époxy noire
- Pênes :
- Pêne ½ tour en acier laitonné, fonction équerre
- Saillie du pêne ½ tour : 15 mm
- Pêne dormant en acier laitonné
- Course du pêne dormant : 21 mm
- Disponible en main droite ou en main gauche, tirant ou poussant
- Livrée avec gâche et vis de fixation

## RÉFÉRENCES

Référence	Désignation
Standard	
Verticale Profil Européen à tirage (132 x 82 mm)	
127510-01-1A	Ton noir - Axe 45 mm
127510-01-2A	Ton noir - Axe 45 mm
127510-02-2A	Basse tête gâche Equerre - Ton noir - Axe 45 mm



VOS ACCÈS SOUS CONTRÔLE

## SERRURE EN APPLIQUE FREELOX

## SERRURE FREELOX VERTICALE À PÊNE DORMANT - STANDARD



## APPLICATIONS

Recommandée pour les usages intensifs - Idéale sur porte de local technique ou zone de stockage

## LES PLUS PRODUIT

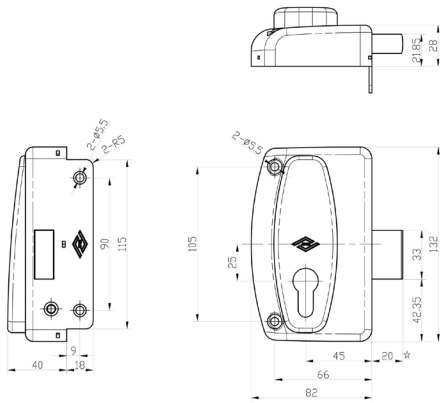
- Usage intensif
- Compatible avec tous cylindres européens
- Réversible
- Dimensions standards, serrure idéale en rénovation pour couvrir les trous existants
- Ouverture à l'équerre, avec la clé

## CARACTÉRISTIQUES TECHNIQUES

- Coffre :
- (L) 82 mm x (H) 132 mm x (P) 40 mm
- Axe 45 mm
- Entraxe : 70 mm
- Peinture époxy noire
- Pênes :
- Pêne dormant en acier laitoné
- Course du pêne dormant : 21mm
- Disponible en main droite ou en main gauche, tirant ou poussant
- Livrée avec gâche et vis de fixation

## SCHÉMAS TECHNIQUES

\* 010



## RÉFÉRENCES

Référence	Désignation
Standard	
Verticale Profil Européen à pêne dormant (132 x 82 mm)	
137510-01-2A	Ton noir - Axe 45 mm
137510-01-1A	Ton noir - Axe 45 mm