

**CAPACITÉ/PORTE:** 13 kg (PICO 13)  
25 kg (PICO 25 & 26)

**RAIL :** PVC

**DÉPLACEMENT :** DROIT

Les systèmes de la gamme PICO sont adaptés aux portes de placards ou penderies à structure bois.

Ajustement vertical simple grâce au réglage des montures.

Démontage très facile des portes par simple pression.

Pas besoin de bandeau : rails et montures sont dissimulés dans la structure.

Choix du système de pose : à encastrer ou à visser.

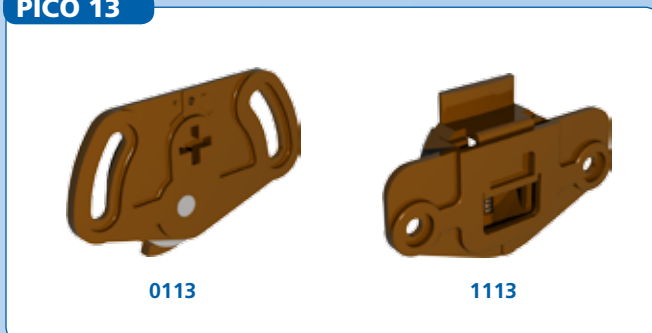


### RAILS PVC et ARRÊT communs aux 3 garnitures

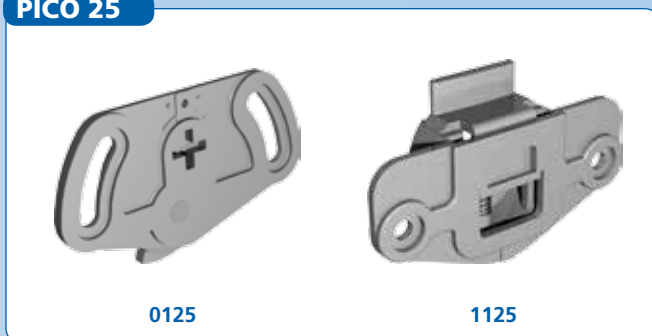
Référence	Désignation	📦
25/200 B	Rail à encastrer en PVC blanc en longueur de 2 m. Pour guidage haut et bas.	30
25/200 M	Rail à encastrer en PVC marron en longueur de 2 m. Pour guidage haut et bas.	30
25/300 B	Rail à encastrer en PVC blanc en longueur de 3 m. Pour guidage haut et bas.	30
25/300 M	Rail à encastrer en PVC marron en longueur de 3 m. Pour guidage haut et bas.	30
25/500 B	Rail à encastrer en PVC blanc en longueur de 5 m. Pour guidage haut et bas.	50
25/500 M	Rail à encastrer en PVC marron en longueur de 5 m. Pour guidage haut et bas.	50
25V/200 B	Rail à visser en PVC blanc en longueur de 2 m. Pour guidage haut et bas.	30
25V/200 M	Rail à visser en PVC marron en longueur de 2 m. Pour guidage haut et bas.	30
25V/300 B	Rail à visser en PVC blanc en longueur de 3 m. Pour guidage haut et bas.	30
25V/300 M	Rail à visser en PVC marron en longueur de 3 m. Pour guidage haut et bas.	30
10025	Arrêt stop, permettant d'immobiliser les panneaux.	



### PICO 13



### PICO 25



### PICO 26



### GARNITURES avec montures à encastrer

PICO 13	Garniture comprenant : - 2 montures 0113 à encastrer. - 2 guides 1113 à encastrer. - Vis de pose et notice de montage.	10
PICO 25	Garniture comprenant : - 2 montures 0125 à encastrer. - 2 guides 1125 à encastrer. - Vis de pose et notice de montage.	10

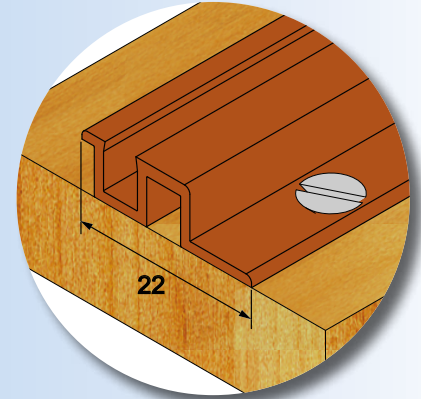
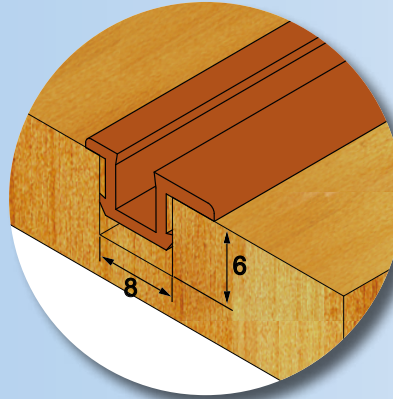
### GARNITURE avec montures à visser

PICO 26	Garniture comprenant : - 2 montures 0126 à visser montées sur galets à billes. - 2 platines de guidage 1155 à visser. - Vis de pose et notice de montage.	10
---------	--	----

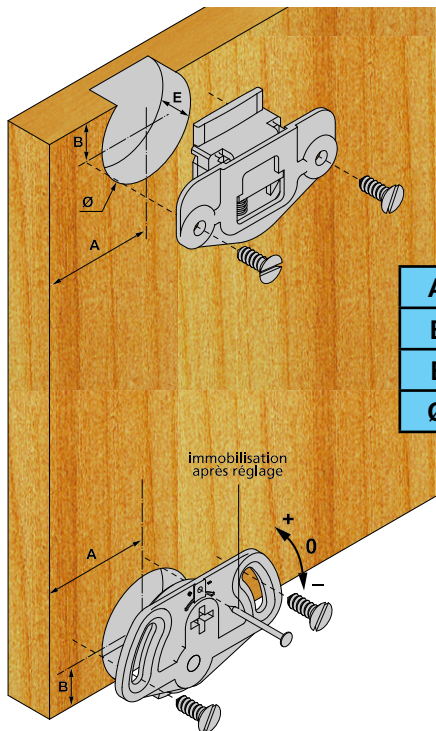
utilisation 10025



10025

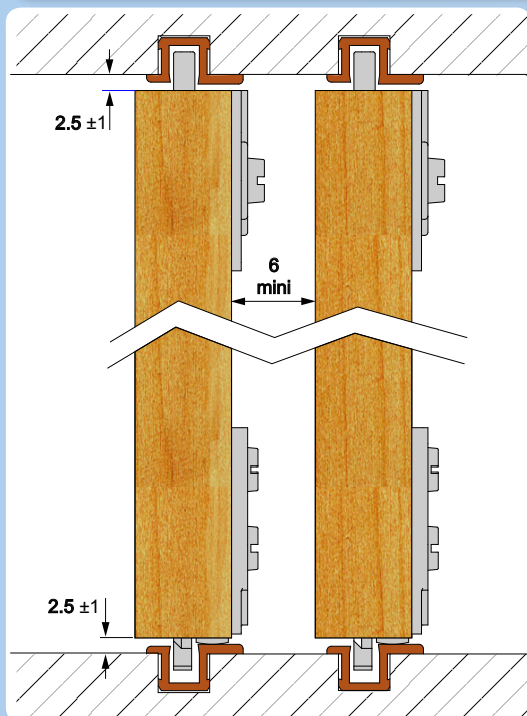
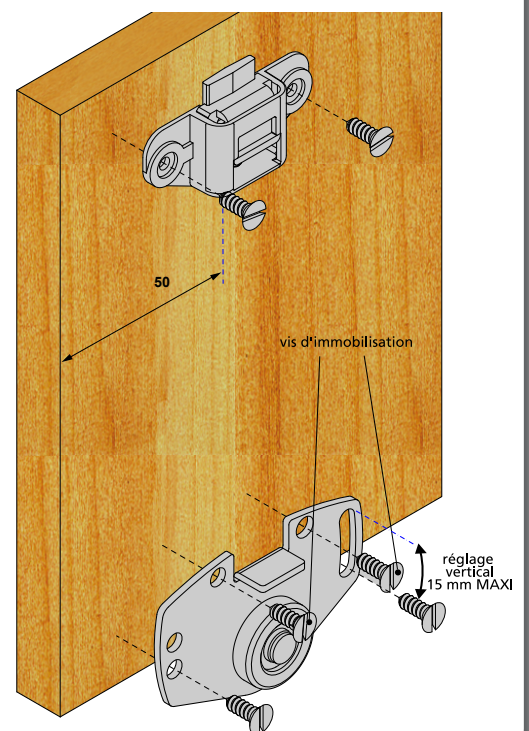


## PICO 13 & PICO 25



	PICO 13	PICO 25
<b>A</b>	35	50
<b>B</b>	10	10
<b>E</b>	9	13
<b>Ø</b>	30	35

## PICO 26



### EXEMPLES DE MONTAGE SUR 2 PANNEAUX PARALLELES :

Les cotes indiquées sont communes aux trois versions. Les rails peuvent être utilisés indifféremment suivant les versions.  
Il est également possible de panacher les rails : rails à visser en haut et rails à encaster en bas (et vice versa).

