

**KIT TRAVERSÉE DE CUVE RAPIDE PLASTIQUE**

QUICK FEEDTHROUGH SET FOR TANK

Code interne : KTCFPR

Description.**- Kit Traversée de cuve rapide plastique**

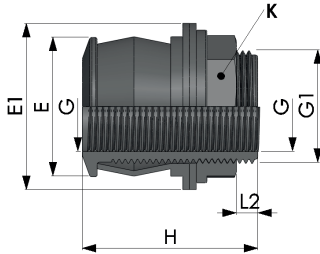
Adaptateur : Mâle. 26x34 (1") - Femelle. 20x27 (3/4")

+ Robinet 1/4 T plastique M.20x27 sortie nez rapide.

- Matière : Polypropylène (PP), joint EPDM**- Dimensions produit** (H x L x P en cm) :

Adaptateur : 5,3 x 5,3 x 5,6

Robinet : 7,5 x 3,2 x 11

- Poids (g) : 59

Dimensions

G1	G	E	E1	H	L2	K
1"	3/4"	43	53	56	7	41

Applications.

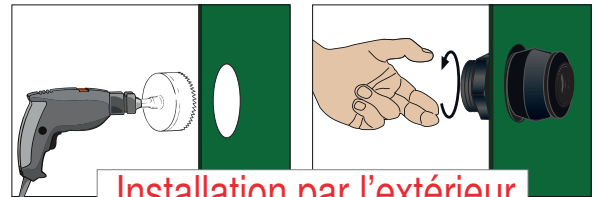
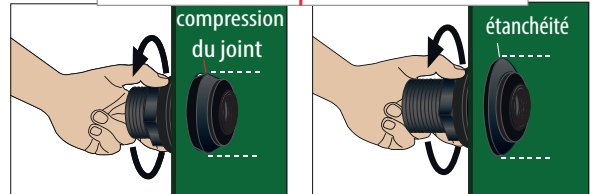
- Récupération d'eau de pluie.
- Accessoires pour cuves plastique.
- Pour évacuer le trop-plein de la cuve ou adapter un robinet.

Avantages.

- Kit complet.
- Robinet 1/4 T sortie nez rapide inclu.
- Grace à sa facilité d'emploi, ce raccord peut en effet être inséré sur la paroi du réservoir directement de l'extérieur, en quelques secondes seulement et par une seule personne, sans nécessiter de produits d'étanchéité ou de contre-écrou interne.

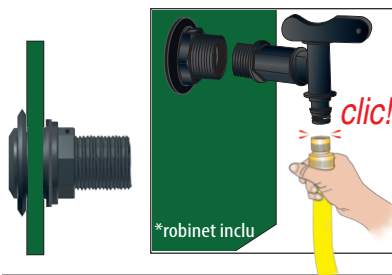
**Installation par l'extérieur****Généralités/ Données logistiques.**

- Réf. 8188071 - **Packaging :** plaque brochable carton (13,7 x 12,2 x 4,3)
- **Pays de Fabrication :** ITALIE

**Notice / infos pratiques.****Installation par l'extérieur**

compression du joint

étanchéité

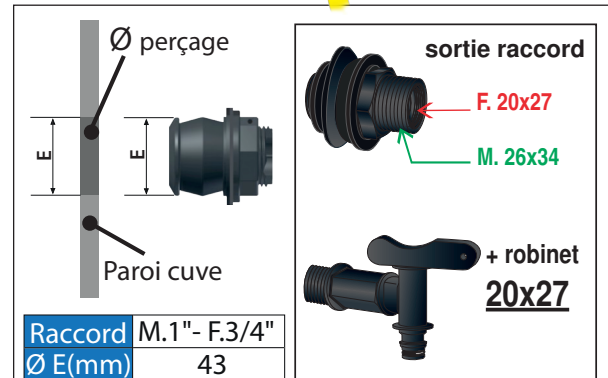


clac!

*robinet inclu



Fixer le robinet et votre cuve est prête à être utilisée.



Ø perçage

E

Paroi cuve

sortie raccord

F. 20x27

M. 26x34

+ robinet 20x27

Raccord	M.1" - F.3/4"
Ø E(mm)	43