

**BNONFCHOC**  
**BNONFCHOCCAB**  
**BPCHOC65AV**  
**BPCHOC65AVLS**  
**BPNONFCHOC**  
**BPNONFCHOCCAB**  
**BPNONFCHOCCABHV**

**Mushroom style push button**  
***Bouton poussoir "champignon"***



BPCHOC65AV



BPCHOC65AVLS



BPNONFCHOCCABHV



BNONFCHOC



BPNONFCHOCCAB



BNONFCHOC



BNONFCHOCCAB

# BNONFCHOC - BPCHOC65AV - BPNONFCHOC PRODUCT RANGES

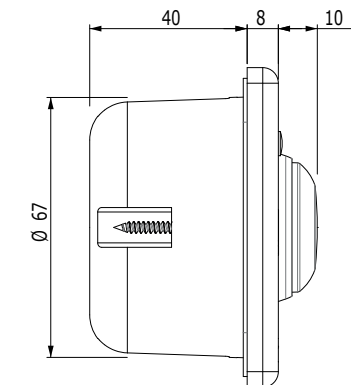
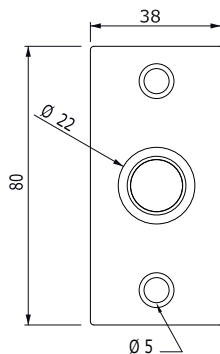
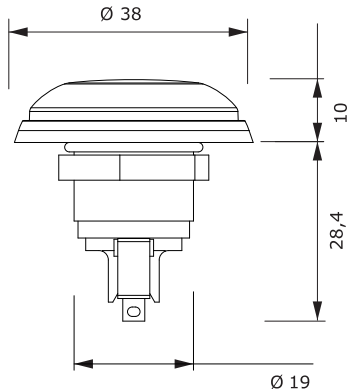
Mushroom style push button

## 1] GENERAL INFORMATION

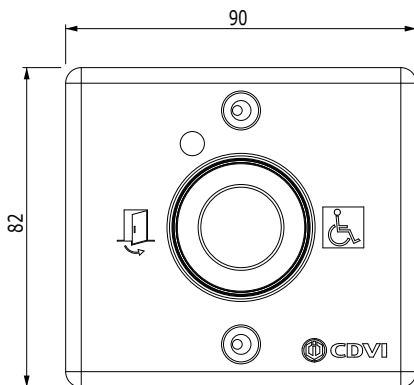
- **Ergonomic design with very sensitive switch.**
- **Easy to mount (19MM hole).**
- **Heavy duty.**
- **This high quality push button needs no dismantling to install the switch.**
- **Available in versions :**
  - Flush mount with or without a stainless steel plate,
  - Precabled or not,
  - Surface mount with stainless steel housing (CBP).
  - Stainless steel plate, LED and buzzer.
- **Colour: Green or silver (velour finish).**
- **Input voltage: 12 V AC/DC - 5 A AC/DC.**

- **Material: cast aluminium body and stainless steel.**
- **Push button with Silver plated contact switch certified UL, CSA & SEMKO.**
- **Soldering contact output :**
  - BNONFCHOC,
  - BPNONFCHOC (with stainless steel plate),
  - BPCHOC65AV (with stainless steel plate),
  - BPCHOC65AVLS (plate, LED and Buzzer).
- **Precabled output :**
  - BNONFCHOCB,
  - BPNONFCHOCB (with stainless steel plate),
  - BPNONFCHOCBHV (plate, LED and Buzzer).
- **NO and NC contact outputs with 2 separate contacts.**

This push button range complies with the "disability act"



HIGH RESISTANCE TO VANDALISM



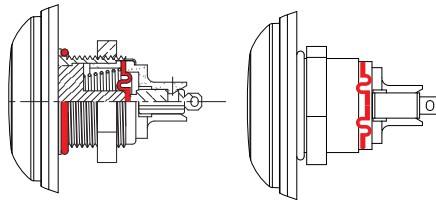
- IP53 or IP68\*
- 40°C à +85°C
- DEEE & RoHS
- CE Certification
- Environmental tests: Salt spray

\* BNONFCHOC and BNONFCHOCB versions.

**BNONFCHOC - BPCHOC65AV - BPNONFCHOC PRODUCT RANGES**

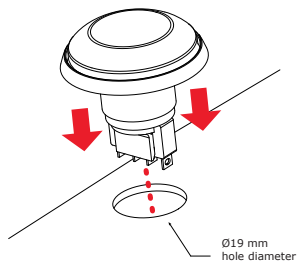
*Mushroom style push button*

The dynamic sealing rubber washer and the rubber washer mounted at the front side isolate totally the electronic.

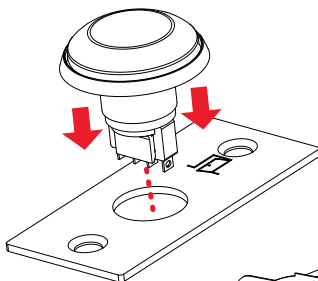


**2] MOUNTING**

**BNONFCHOC RANGE**

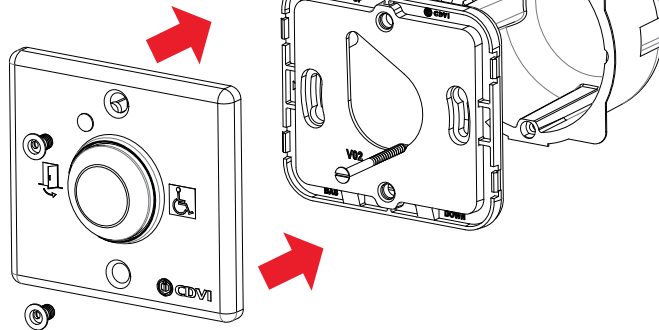


**BPNONFCHOC RANGE**



**THIS HIGH QUALITY PUSH BUTTON NEEDS NO DISMANTLING TO INSTALL THE SWITCH.**

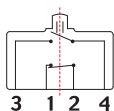
**BPCHOC RANGE**



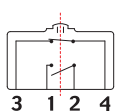
**3] WIRING DIAGRAM WITHOUT BUZZER**

- Normally Open ( NO ) = 3 + 4,
- Normally closed ( NC ) = 1 + 2.

**OFF**



**ON**



Switch side view

**BNONFCHOC - BPCHOC65AV - BPNONFCHOC PRODUCT RANGES**  
*Mushroom style push button*

**4] WIRING DIAGRAM WITH BUZZER BPNONFCHOCCABHV**

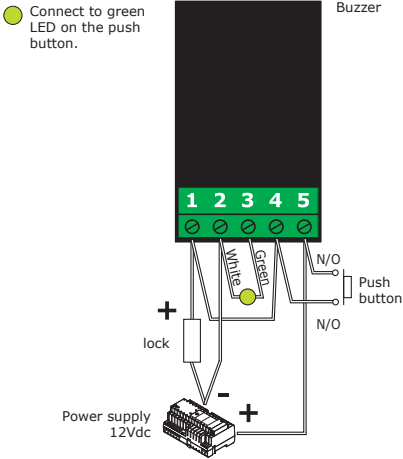
**OPERATING MODE**

Buzzer + Green LED = ON  
 (When pressing on the push button)

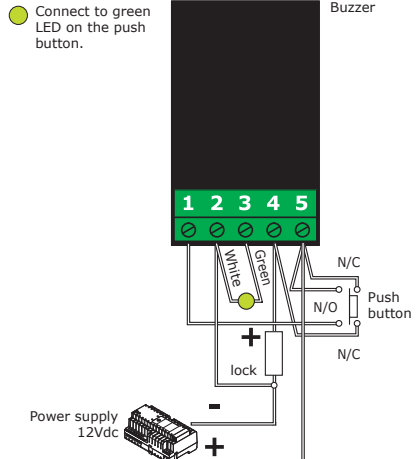
**STAND-BY MODE**

Buzzer + Green LED = OFF

**PUSH BUTTON ONLY**

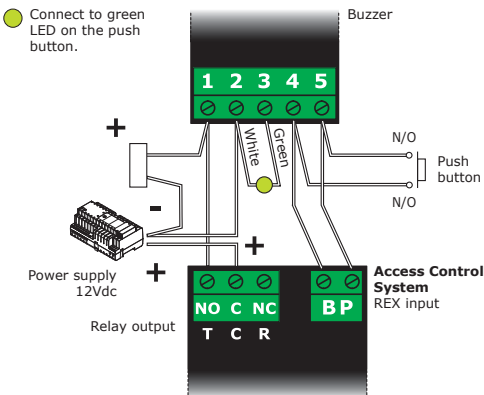


**Fail secure locking device**

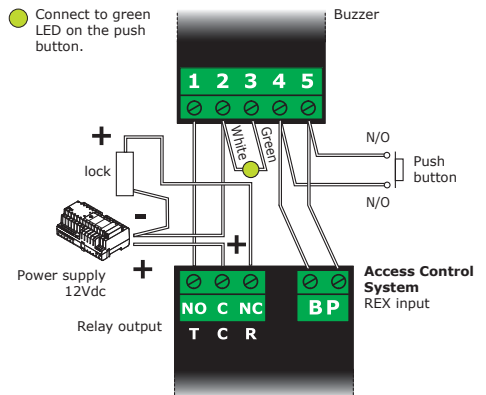


**Fail safe locking device**

**PUSH BUTTON WITH ACCESS CONTROL SYSTEM**



**Fail secure locking device**



**Fail safe locking device**

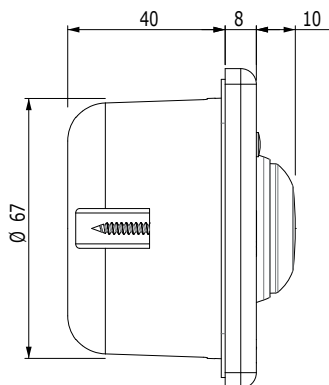
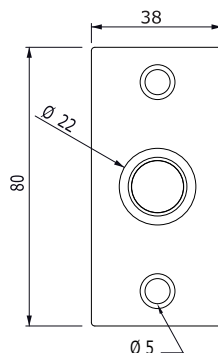
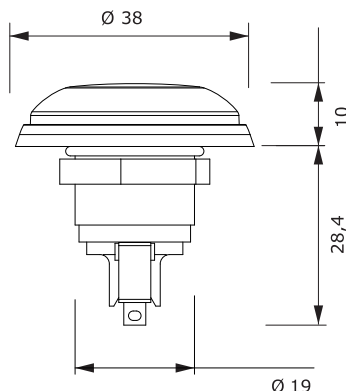
# GAMMES BNONFCHOC - BPOCHOC65AV - BPNONFCHOC

Bouton poussoir «champignon»

## 1] PRESENTATION DES PRODUITS

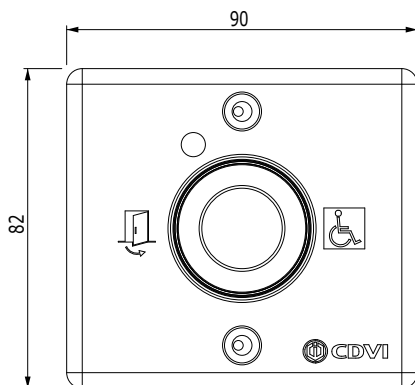
- **Conception ergonomique à contact ultra-sensible.**
- **Montage facile sur support existant (simple perçage de 19 mm).**
- **Grande longévité.**
- **Mini-Switch haute qualité permet le passage de l'écrou sans démontage du switch.**
- **Disponible en versions :**
  - encastrée avec ou sans plaque inox,
  - avec ou sans pré-câblage,
  - applique avec coffret inox (CBP).
  - avec plaque, LED et buzzer.
- **Couleur : vert ou chromé (velour).**
- **Tension d'alimentation : 12 V AC/DC - 5 A AC/DC.**
- Matière : alliage d'aluminium et inox.
- Bouton poussoir équipé d'un contacteur avec contacts en argent fin, homologué UL, CSA et SEMKO.
- Sorties cosses non câblées :
  - BNONFCHOC,
  - BPNONFCHOC (avec plaque inox),
  - BPOCHOC65AV (avec plaque inox),
  - BPOCHOC65AVLS (plaque inox, LED et Buzzer).
- Sorties cosses précâblées :
  - BNONFCHOCB,
  - BPNONFCHOCB (avec plaque inox),
  - BPNONFCHOCBHV (plaque inox, LED et Buzzer).
- Contact NO et NC avec commun séparé.

Cette gamme de boutons poussoirs est adaptée à la nouvelle réglementation sur l'aide aux personnes à mobilité réduite.



**H.R.V.**

HAUTE RÉSISTANCE  
AU VANDALISME



- IP53 ou IP68\*
- 40°C à +85°C
- DEEE & RoHS
- Certification CE
- Test brouillard salin

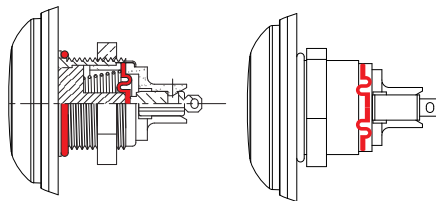
\* Versions BNONFCHOC et BNONFCHOCB.

# GAMMES BNONFCHOC - BPCHOC65AV - BPNONFCHOC

Bouton poussoir «champignon»

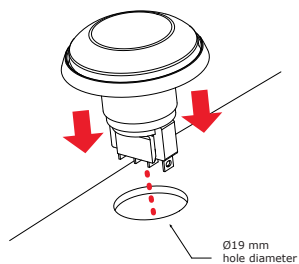
Le joint d'étanchéité dynamique à l'intérieur du bouton permet de répondre aux normes d'étanchéité les plus rigoureuses (à la poussière et aux liquides).

Le joint d'étanchéité dynamique et le joint en façade permettent une isolation totale de l'électronique

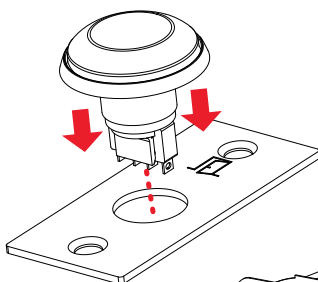


## 2] MONTAGE

### BNONFCHOC RANGE

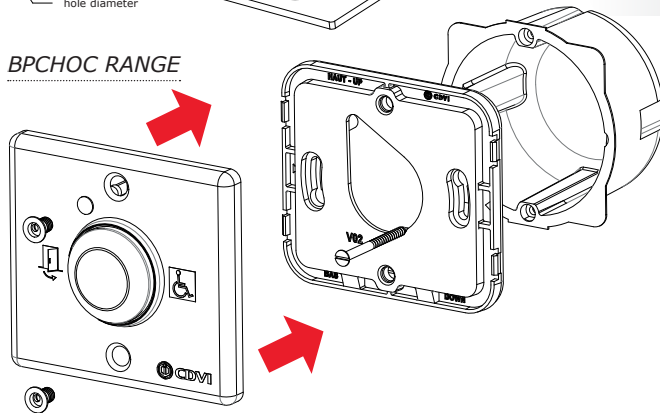


### BPNONFCHOC RANGE



MINI-SWITCH  
HAUTE QUALITÉ PERMET LE  
PASSAGE DE L'ÉCROU SANS  
DÉMONTAGE DU SWITCH  
(CONTACTS SOUDÉS).

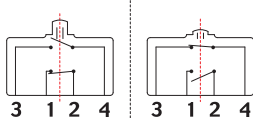
### BPCHOC RANGE



## 3] SCHÉMA DE CÂBLAGE (SANS BUZZER)

- Normalement Ouvert ( NO ) = 3 + 4,
- Normalement Fermé ( NC ) = 1 + 2.

OFF



ON

Vue en coupe du switch

# GAMMES BNONFCHOC - BPOCHOC65AV - BPNONFCHOC

Bouton poussoir «champignon»

## 4] SCHÉMA DE CÂBLAGE AVEC BUZZER BPNONFCHOCCABHV

### MODE OUVERTURE

Buzzer + LED verte = ON

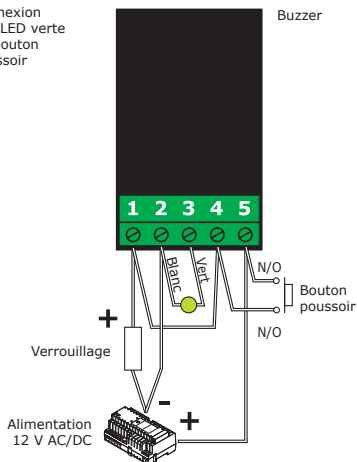
(Pendant l'appui sur le bouton poussoir)

### MODE "STAND-BY"

Buzzer + LED verte = OFF

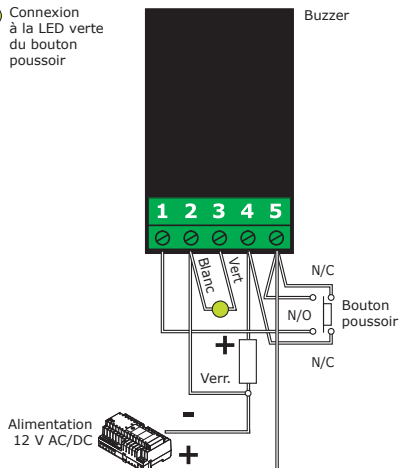
### MODE BOUTON POUSSOIR SEULEMENT

● Connexion à la LED verte du bouton poussoir



**Verrouillage à émission**

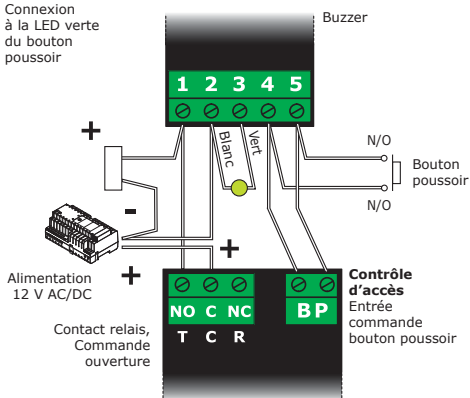
● Connexion à la LED verte du bouton poussoir



**Verrouillage à rupture**

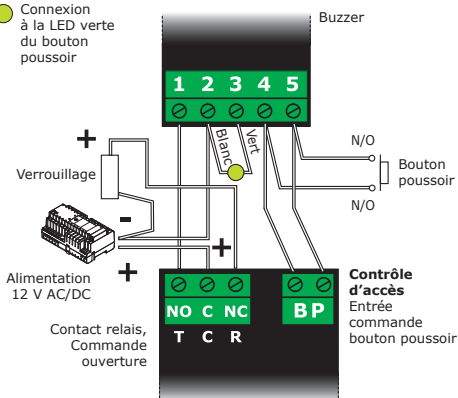
### MODE BOUTON POUSSOIR AVEC CONTRÔLE D'ACCÈS

● Connexion à la LED verte du bouton poussoir



**Verrouillage à émission**

● Connexion à la LED verte du bouton poussoir

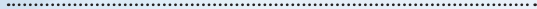


**Verrouillage à rupture**



**CDVI Group**

FRANCE (Headquarter/Siège social)  
Phone: +33 (0)1 48 91 01 02  
Fax: +33 (0)1 48 91 21 21



**CDVI**

FRANCE + EXPORT  
Phone: +33 (0)1 48 91 01 02  
Fax: +33 (0)1 48 91 21 21

**CDVI AMERICAS**

[CANADA - USA]  
Phone: +1 (450) 682 7945  
Fax: +1 (450) 682 9590

**CDVI**

BENELUX  
[BELGIUM - NETHERLAND - LUXEMBOURG]  
Phone: +32 (0) 56 73 93 00  
Fax: +32 (0) 56 73 93 05

**CDVI**

TAIWAN  
Phone: +886 (0)42471 2188  
Fax: +886 (0)42471 2131

**CDVI**

SUISSE  
Phone: +41 (0)21 882 18 41  
Fax: +41 (0)21 882 18 42

**CDVI**

CHINA  
Phone: +86 (0)10 62414516  
Fax: +86 (0)10 62414519

**CDVI**

IBÉRICA  
[SPAIN - PORTUGAL]  
Phone: +34 (0)935 390 966  
Fax: +34 (0)935 390 970

**CDVI**

ITALIA  
Phone: +39 0321 90 573  
Fax: +39 0321 90 80 18

**CDVI**

MAROC  
Phone: +212 (0)5 22 48 09 40  
Fax: +212 (0)5 22 48 34 69

**CDVI**

SWEDEN  
[SWEDEN - DENMARK - NORWAY - FINLAND]  
Phone: +46 (0)31 760 19 30  
Fax: +46 (0)31 748 09 30

**CDVI**

UK  
[UNITED KINGDOM - IRELAND]  
Phone: +44 (0)1628 531300  
Fax: +44 (0)1628 531003

**CDVI DIGIT**

FRANCE  
Phone: +33 (0)1 41 71 06 85  
Fax: +33 (0)1 41 71 06 86

All the information contained within this document (pictures, drawing, features, specifications and dimensions) could be perceptibly different and can be changed without prior notice.  
*Toutes les informations mentionnées à titre indicatif sur le présent document (photos, dessins, caractéristiques techniques et dimensions) peuvent varier et sont susceptibles de modifications sans notification préalable.*