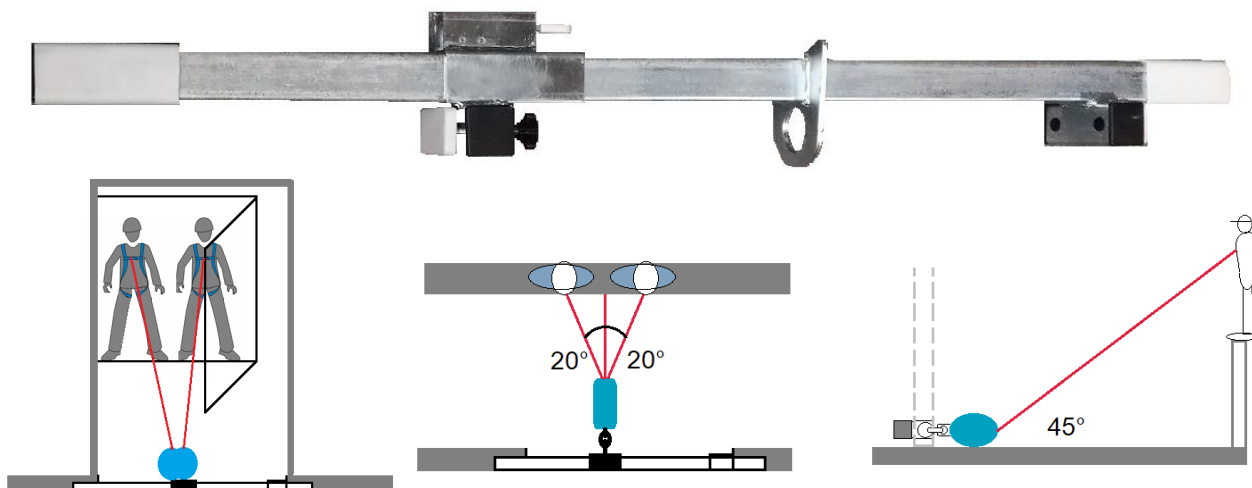


## APPLICATION

La barre d'ancrage pour porte Tractel® est un point d'ancrage mobile conforme à la norme EN 795B. Cette barre a été spécialement conçue pour créer un point d'ancrage fiable et rapide à installer. Elle se positionne dans l'ouverture d'une fenêtre ou d'une porte suffisamment résistante.

Ce produit est destiné aux personnes accédant à des zones présentant un risque de chute de hauteur à proximité d'une porte ou d'une fenêtre comme dans le secteur de la construction ou lors de l'inspection de la façade d'un bâtiment.

Il peut être utilisé simultanément par 2 opérateurs de 150 kg chacun.



## CARACTERISTIQUES TECHNIQUES

La barre de porte est réglable de 640 à 1 100 mm.

Elle peut être utilisée par 2 opérateurs de 150 kg chacun

Elle est en acier galvanisé et mesure 1 410 x 110 x 170 mm et pèse 9 kg.

Sa mise en place est rapide :

1. Il faut positionner la barre au plus bas de la structure de manière horizontale.
2. Bloquer et ajuster à la main les vis de réglage de la barre.
3. Connecter l'antichute au point d'ancrage de la barre.

NB : Ne pas travailler avec un angle de plus de 20° à la perpendiculaire du point d'ancrage.

L'inclinaison de l'antichute ne doit jamais être supérieure à 45°.

L'ancrage barre de porte se règle avec un curseur à pression qui s'indexe dans des trous percés dans la barre de porte tous les 12 mm. Le réglage final se fait à l'aide d'une vis de pression positionnée sur le curseur.

Installation sans aucun perçage dans la structure du bâtiment.

## STANDARDS APPLICABLES

Certifié selon standards européens

- EN795:2012 type B – point d'ancrage mobile
- CEN/TS 16415 – multi utilisateurs de plus de 100 kg (2 x 150 kg)

## PRODUITS EXISTANTS

Code	Description	Poids	Dimensions
294649	Ancrage barre de porte 150 kg	9 kg	1 410 x 110 x 170 mm

## INFORMATIONS LOGISTIQUES

Code	Description	Code EAN	Poids (incl. emballage)	Dimensions emballage
294649	Ancrage barre de porte 150 kg	3600232946496	10 kg	1 450 x 150 x 190 mm